

145

Circular  
TécnicaColombo, PR  
Novembro, 2007

## Autor

**Washington Luiz Esteves Magalhães**  
Engenheiro Químico,  
Doutor, pesquisador da  
*Embrapa Florestas*  
wmagalha@cnpf.embrapa.br

**Rogério Morcelles Dereti**  
Veterinário, Mestre,  
analista da  
*Embrapa Florestas*  
rdereti@cnpf.embrapa.br

**Chang das Estrela Wilches**  
Engenheiro Agrônomo,  
Mestre, analista da  
*Embrapa Transferência de Tecnologia*  
chang.wilches@embrapa.br

## Primeiro Protótipo da Serraria Móvel Construído por meio da Parceria Embrapa/ Finep/Funpar/Gil: Tecnologia em Processo de Validação

### Introdução

O desdobro de toras em tábuas e outras peças no local do cultivo madeireiro é uma alternativa de agregação de valor e aumento da renda das propriedades rurais. Estima-se que o acréscimo médio bruto de valor à madeira serrada seja da ordem de 200 % sobre o valor de comercialização das toras. Este documento apresenta uma serraria transportável que permite o desdobramento de toras no local da derrubada mesmo que este seja de difícil acesso. Esta serraria móvel é dotada de um mecanismo eficiente, de baixo custo e fácil manutenção, o equipamento pode ser transportado em caminhonetes, ou montado em chassi de automóvel.

O conjunto, apresentando massa relativamente baixa, menos de 1 tonelada, é composto de um motor à combustão interna, um trilho de fixação de tora bipartido, para facilitar a montagem, desmontagem e transporte, e uma cabeça de serragem móvel baseada em lâmina de serra fita. Conforme as Figuras 1 e 2, a serraria compreende uma unidade motora (1) que pode ser a diesel, cabeçote da serra (2) onde estão os mecanismos de transmissão do movimento para a serra de fita (4) e trilhos bipartidos (3), para posicionamento da tora. O cabeçote da serra (2) é movimentado em direção à tora para realizar seu desdobramento.

Sua configuração possui, ainda, reservatório de água (5) para lubrificação da serra fita (4), reservatório de combustível (9), volante (7) para acionamento do fuso (11) que regula a altura da serra, condutor de serragem (10), guia móvel da serra (8),

responsável por dimensionar a largura em que a serra deve estar de acordo com o tamanho da tora.

Os trilhos (3) apresentam pés de nivelamento (16) responsáveis por nivelar os trilhos da serraria em terrenos acidentados, pinos de esquadrejamento da tora (15), para posicionamento da tora sobre os trilhos, e mordente (14), responsável pela fixação da tora. O engate e desengate do motor (6) são acionados pela alavanca (12).

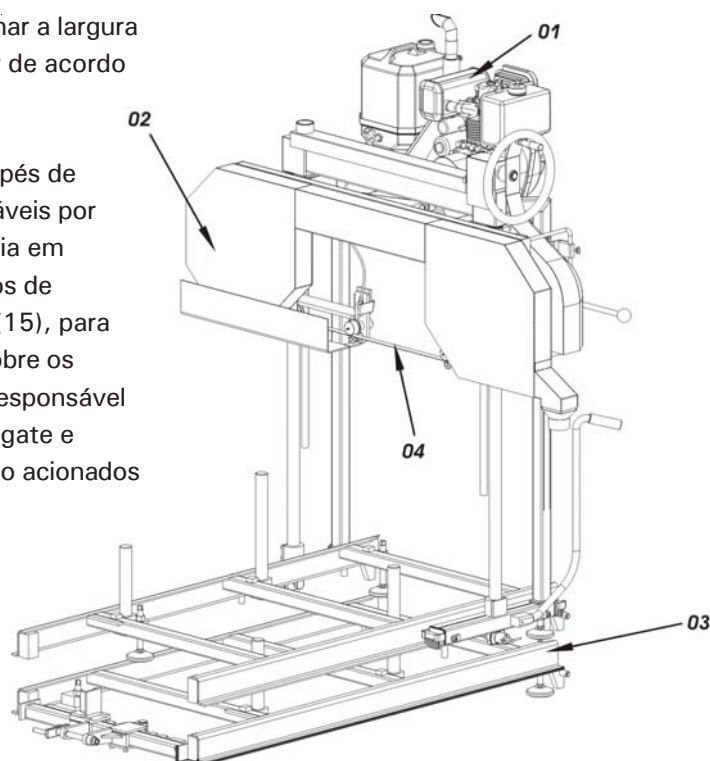


Figura 1: Vista em perspectiva da serraria móvel pronta para transporte.

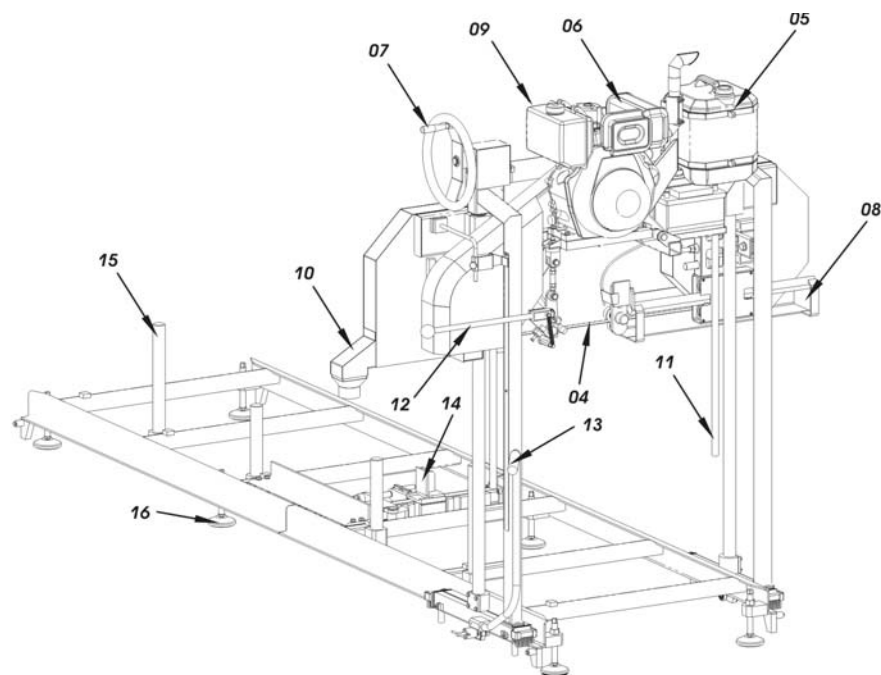


Figura 2: Vista em perspectiva da serraria móvel montada, pronta para uso, revelando seus componentes.

## Características de operação

A serraria pode ser operada por apenas uma pessoa, todavia, o ideal é empregar pelo menos dois operadores. O número de operadores depende principalmente do peso das toras a serem manuseadas. Outro aspecto a ser considerado é que, após a fixação da tora na mesa da serraria, a produtividade em madeira serrada aumenta se houver um operador para retirar a tábua desdobrada. Assim, enquanto um operador manuseia o cabeçote para que a lâmina de serra fita avance e corte a tora, o outro retira a tábua obtida.

O primeiro modelo construído permite que sejam desdobradas toras com até 3 m de comprimento e diâmetro de até 90 cm. O limite inferior das dimensões de tora passível de ser desdobrada é de 15 cm para o diâmetro e de 1,2 m para o comprimento.

O rendimento de desdobro é considerado como sendo a porcentagem em volume das peças desdobradas em relação ao volume inicial da tora. Para a serraria móvel SMG-1, o rendimento depende de alguns fatores como a lâmina de serra fita usada, os defeitos das toras e o plano de corte.

A lâmina da serra fita pode influenciar o rendimento quer pela sua espessura quer pelo travamento dos dentes. A serraria móvel pode usar lâminas de diversas espessuras e travamentos. Nos trabalhos até aqui

realizados, foram empregadas as lâminas da marca WoodMizer® e da Starrett, ambas com dureza dos dentes próxima de 65 HRC (dureza Rockwell C) e do corpo com 45 HRC, com largura de 32 mm e espessura de 1,1 mm. Os dentes dessas lâminas são do tipo Skip e Hook, retificados e travados. A espessura da lâmina e o travamento dos dentes determinam o volume desperdiçado de madeira, transformado em serragem durante o corte. Assim, quanto menos espessa for a lâmina, maior será o rendimento do desdobro.

Defeitos da tora como conicidade acentuada, tortuosidade e rachadura fazem diminuir o volume das peças produzidas, causando perda de rendimento.

O plano de corte determina o tipo de peça que será obtida na operação de desdobro da tora. Os rendimentos mostrados neste trabalho foram para a obtenção de tábuas com bitolas nominais de 25 mm com o plano de corte mostrado na Figura 3. A numeração está em ordem cronológica de retirada das peças. Assim, primeiramente, foi retirada a costaneira 1, depois a tábua com esmoado 2, e assim por diante. As peças 1, 3, 5 e 7 do esquema da figura 3 são as costaneiras, as peças 2, 4, 6, e 8 são tábuas que podem eventualmente ter ou não esmoados. Nestes casos, o volume é calculado após o refilo dessas tábuas. Caso as bitolas sejam aumentadas, o rendimento também aumentará, pois haverá um

número menor de cortes por tora com conseqüente diminuição do volume desperdiçado na forma de pó de madeira.

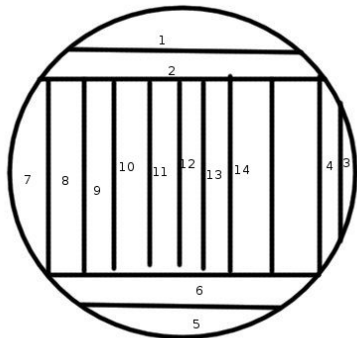


Figura 3: Esquema do desdobro da tora com a seqüência de cortes.

A velocidade de alimentação é calculada dividindo-se o comprimento da tora pelo tempo necessário para a lâmina cortá-la longitudinalmente. Esta velocidade é um dos fatores que determina a produtividade da serraria, ou seja, qual o volume de madeira serrada produzido por unidade de tempo. O diâmetro da tora não altera significativamente a velocidade de alimentação na serraria móvel em virtude da tora ficar imóvel e o cabeçote ser empurrado contra a tora fixada na mesa. A produção horária da serraria depende muito da potência e torque do motor, da velocidade de alimentação, da velocidade de rotação, da lubrificação e das características (afiação, ângulo de ataque, travamento, dureza) da lâmina de serra fita, da dureza da madeira da tora, da facilidade de fixação da tora na mesa, do plano de corte e do diâmetro da tora.

Para toras de madeira de *Pinus elliottii* sem defeitos e pequena conicidade com diâmetros entre 24 cm e 36 cm, a serraria móvel apresentou rendimento da ordem de 70 %. O rendimento foi medido em tora de madeira de *Pinus elliottii*, com diâmetros entre 24 cm e 36 cm

de diâmetro, usando lâmina com 1,1 mm de espessura com dentes com dureza 65 HRC, motor de 10 HP diesel, alimentação manual de tora, cabeçote empurrado manualmente com velocidade em torno de 0,1 m/s.

A produção máxima de madeira desdobrada em tábuas foi da ordem de 2,17 m<sup>3</sup>/h. A Figura 4 mostra a variação da produção com a variação do diâmetro da tora.

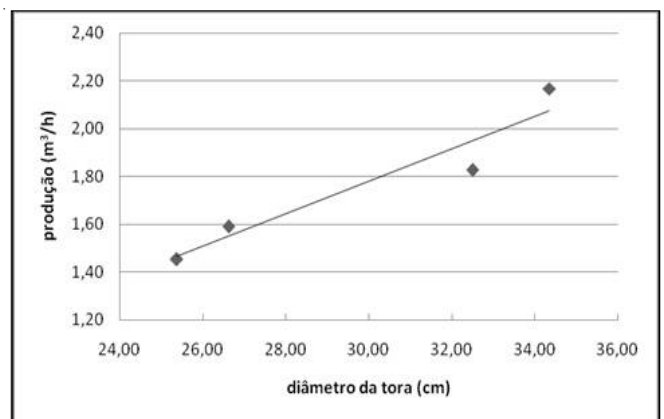


Figura 4. Produção volumétrica de madeira serrada em função do diâmetro de toras de *Pinus elliottii*.

## Rendimento e qualidade da madeira serrada

O rendimento e a produtividade também foram calculados para toras de *Eucalyptus dunnii* usando as mesmas serraria móvel e lâmina de serra fita. Os valores encontrados foram de 59,5 % para o rendimento e de 1 m<sup>3</sup>/h para a produção horária.

O acabamento da superfície das peças serradas muda de acordo com a espécie de madeira, mesmo se for usada a mesma lâmina de serra fita. A figura 5 mostra a superfície de madeira de *Eucalyptus dunnii*, *Pinus elliottii* e de *Araucaria angustifolia*.



Figura 5. Aspecto do acabamento em madeiras de A) *Eucalyptus dunnii*, B) *Pinus elliottii* e C) *Araucaria angustifolia* serrada com a serraria móvel.

A dureza da madeira influencia na velocidade de alimentação, assim, para as madeiras de pínus e eucalipto, a serraria operou com velocidades de alimentação próximas a 0,15 m/s e 0,07 m/s, respectivamente.

A qualidade das peças obtidas do desdobro depende da qualidade da madeira. Em geral, as madeiras de pínus dão origem a tábuas de muito boa qualidade, principalmente quanto à manutenção de suas dimensões. Entretanto, a falta de estabilidade dimensional da madeira pode proporcionar um desbitolamento maior que o permitido pelas normas brasileiras. Neste caso, é recomendado que a tábua seja obtida com uma sobre espessura para permitir as perdas durante as operações de usinagem.

As tábuas de pínus produzidas pela serraria móvel mantêm a bitola conforme especificado pelas normas NBR 11700 e NBR 12498 (ASSOCIAÇÃO BRASILEIRA DE NORMAS TÉCNICAS, 1991a,1991b). Valores típicos da variação de bitola ao longo da tábua são mostrados na Figura 6.

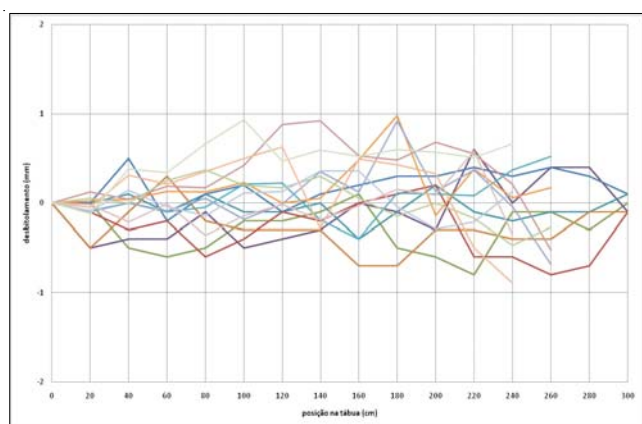


Figura 6. Variação na espessura ao longo do comprimento em tábuas obtidas de toras de *Pinus Elliottii*. A variação mostrada atende as normas NBR 11700 e NBR 12498 (ASSOCIAÇÃO BRASILEIRA DE NORMAS TÉCNICAS, 1991a,1991b)

O desbitolamento excessivo mostrado na Figura 7 não é causado por problemas na serraria. À medida que a lâmina de serra fita avança na tora, o alívio de tensões internas da madeira de eucalipto provoca movimentação tanto da tora como da tábua, que terminam por provocar a variação na espessura da tábua ao longo de seu comprimento.

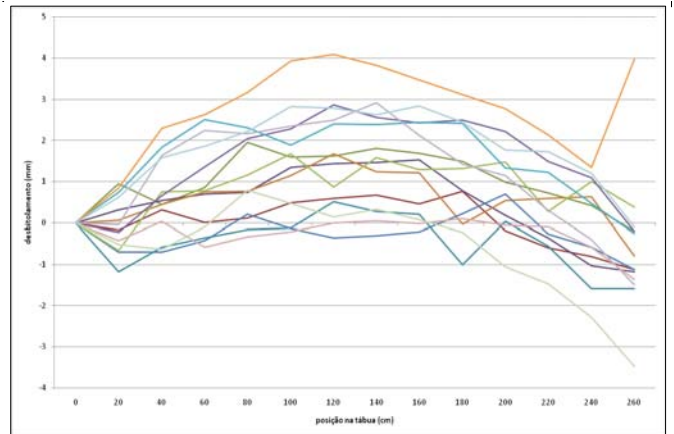


Figura 7. Desbitolamento na espessura das tábuas de madeira de eucalipto. O problema aqui é a falta de estabilidade dimensional da madeira.

O motor diesel usado na serraria móvel é de fabricação nacional, da marca Branco, com potência nominal de 10 HP e partida elétrica ou manual. Ou seja, se o motor de arranque ou a bateria sofrer avarias, a partida poderá ser feita de forma manual.

## Regulagem e Substituição da Lâmina

Os fabricantes de lâmina de serra fita têm uma recomendação da tensão a que ela deve ser submetida entre os volantes da serraria. Muitos profissionais de serraria costumam usar um nível muito superior ao recomendado pelos fabricantes das lâminas com muito sucesso na obtenção de melhor qualidade do corte e manutenção da bitola, como também para uma alta velocidade de alimentação.

Nos experimentos com a serraria móvel, um nível de tração igual ao recomendado pelos fabricantes mostrou-se satisfatório, em torno de 25.000 psi. Como quase sempre não se tem disponível um equipamento para medida do nível de tração, apresenta-se a seguir um método confiável para se tracionar adequadamente a lâmina de serra fita, usando-se apenas um paquímetro. Com a lâmina colocada nos volantes, coloca-se um paquímetro entre dois parafusos fixados com porcas e separados de 5 polegadas. Aperta-se o parafuso que traciona a lâmina até que o paquímetro acuse um aumento de 0,004 polegadas por dilatação da fita metálica.

Após algumas horas de operação de serragem, a lâmina de serra fita perde eficiência. De um modo geral, após 4 horas de operação, a lâmina deve ser trocada por outra, corretamente travada e afiada. Todavia, esse tempo depende das condições de operação, da dureza dos dentes e do corpo da lâmina



de serra fita, da madeira e se existe terra ou areia aderida à tora. É comum que durante a operação de colheita florestal, no momento da queda da árvore, traçamento do tronco e do arraste das toras, que partículas de areia fiquem aderidas à tora. A melhor maneira de saber o momento de substituição da lâmina de serra fita é através de avaliação freqüente das peças de madeira desdobradas; quando o desbitolamento é superior ao limite para aquela espécie, deve-se trocar a lâmina. Outro método prático é perceber a formação diferenciada de cavacos ou do acabamento na lateral da peça (Figura 8).



Figura 8. O mal acabamento na lateral das peças de madeira de pinheiro do Paraná, indica que a lâmina de serra fita deveria ter sido travada, afiada ou substituída.

Para a lubrificação da lâmina de serra fita, usa-se água com pequena adição de detergente de uso doméstico, entretanto poderão ser usados produtos específicos para tal finalidade disponíveis no mercado nacional.

A lâmina de serra fita após 4 horas de uso deve ser retravada e afiada e é recomendado que seja descartada após 20 horas de trabalho. As lâminas de serra fita sofrem fadiga por tração nos volantes e torção durante a operação de serragem. As lâminas podem se partir mesmo que não estejam em uso, por isso é recomendado que a lâmina seja afrouxada quando não estiver sendo usada na serragem, mesmo que não venha a ser retirada dos volantes.

## Nivelamento

O trilho da serraria dispõe de pés de nivelamento que permitem o ajuste em terrenos acidentados. Deve-se usar um nível e ir ajustando os pés para que a mesa fique na horizontal, ou seja, tanto na direção longitudinal como na direção transversal. A mesa deverá trabalhar sempre nivelada tanto por questões de segurança do operador como para facilitar o deslocamento do carro com o cabeçote que é feito

manualmente. A regulagem dos pés de nivelamento é feita girando o parafuso até a posição desejada e a seguir trava-se com o aperto de uma porca para que a vibração não modifique o nivelamento.

## Montagem

A montagem da serraria é muito simples. O carro com o cabeçote pode ser retirado do trilho após simples destravamento, mas isto não é recomendado em virtude do peso excessivo, cerca de 250 kg. A mesa é bipartida e é facilmente aparafusada após encaixe dos parafusos que servem de guia para evitar erros de alinhamento.

A serraria pode ser transportada de três maneiras. A primeira delas é com o emprego de uma carreta especialmente construída para esse fim, em que a serraria é puxada para cima com o auxílio de uma catraca e cabo de aço. A carreta necessita de um veículo para rebocá-la.

Outra possibilidade é instalar ferragem de adaptação aos três pontos de pequenos tratores, os mesmos que são usados para transporte dos mais variados implementos agrícolas. Uma vez feita a conexão nos três pontos do trator com todos os pinos de segurança corretamente ajustados e travados, a serraria pode ser içada do chão. Ou o trator transporta a serraria ou a coloca em caminhões ou camionetas que farão o transporte. Neste último caso, será necessário o uso do trator para a retirada da serraria da carroçaria do veículo de transporte.

## Agregação de valor por volume serrado

Os preços da madeira dependem da região do país. Os preços mostrados na tabela abaixo foram obtidos em janeiro de 2008, pelo CEPEA / USP na cidade de Bauru, no Estado de São Paulo, e dão uma idéia da agregação de valor.

Tabela 1. Preços de produtos florestais in natura e semi-processados na Região de Bauru, do Estado de São Paulo (valores em reais). Fonte: CEPEA USP.

		preços de dezembro de 2007			
		mínimo	médio	máximo	
<i>in natura</i>	preço do st da árvore em pé para serraria	pinus	70,00	70,00	70,00
		eucalipto	50,00	67,00	84,00
semi-processados	preço da viga (m <sup>3</sup> ) <sup>2</sup>	eucalipto	600,00	663,75	800,00
	preço da prancha (m <sup>3</sup> ) <sup>1</sup>	pinus	550,00	600,00	650,00
		eucalipto	700,00	776,67	900,00
	preço do sarrafo (m <sup>3</sup> ) <sup>3</sup>	pinus	480,00	575,00	650,00

Fonte: Cepea. Nota 1: (1) 30 cm x 5 cm; (2) 6 cm x 12 cm e 6 cm x 16 cm; (3) 2,5 cm x 5 cm, 2,5 cm x 7,5 cm, 2,5 cm x 10 cm e 2,5 cm x 15 cm. A primeira medida refere-se à largura e a segunda, à espessura. st - metro estéreo, ou seja, um metro cúbico de madeira desuniforme empilhada, contando os vãos entre as peças.

Se usarmos um fator de conversão de 0,65 de m<sup>3</sup> estéreo para m<sup>3</sup> linear, significa que cada m<sup>3</sup> estéreo de tora equivale a 0,65 m<sup>3</sup> linear de madeira.

Cada 0,65 m<sup>3</sup> linear de madeira em tora de pínus após, o desdobro na serraria móvel com rendimento de 70 % gera 0,455 m<sup>3</sup> de tábuas. O preço do m<sup>3</sup> de tábuas de pínus é de R\$ 600,00, ou seja, 1 m<sup>3</sup> estéreo de tora de pínus, após o desdobro na serraria móvel trará um faturamento de R\$ 273,00 contra um faturamento de apenas R\$ 70,00 para a tora em pé.

Todavia, o que de fato importa é o lucro ou faturamento líquido para produzir toras ou tábuas. Assim, devem ser considerados os dados de custos de produção, os investimentos e o volume produzido, para uma análise mais realista da lucratividade da venda da madeira desdobrada.

## Questões de Segurança

O nível de ruído é elevado e exige que o operador use protetores auriculares. A principal fonte de ruído é do motor em funcionamento, mas a alta velocidade da lâmina de serra fita e a operação de corte da madeira também contribuem para o aumento do ruído.

Para trabalhos com a serraria são recomendados os seguintes equipamento de proteção individual (EPI):

- 1- Botina de couro vaqueta relax, curtida ao cromo, de amarrar, cor preta, com ilhós e solado bi-densidade P4 injetado diretamente ao cabedal, borracha antiderrapante, cano acolchoado, palmilha de couro natural com alma de plástico e bico plástico, ou tênis de segurança em couro vaqueta relax, curtida ao cromo, de amarrar, cor preta, com ilhós e solado bi-densidade PU injetado diretamente ao cabedal, borracha antiderrapante, e terminal superior acolchoado, palmilha de couro com alma de plástico e bico plástico;
- 2- Calça tipo jeans, zíper, com bolsos;
- 3- Óculos de segurança, ergonômico, em acrílico incolor, resistente ao impacto e lente anti-risco, com proteção lateral moldada na própria lente, haste em nylon com sistema de ajuste;
- 4- Guarda-pó longo, com manga longa, em tecido algodão;
- 5- Luvas de couro vaqueta, tipo petroleiro;

6- Avental de raspa de couro longo;

7- Abafador de ruído tipo concha 24/27 dB(A).

Outras recomendações importantes:

- Todo o pessoal deverá estar apropriadamente vestido e evitar roupas soltas ou demasiadamente largas.

- Deverão ser seguidas todas as instruções e procedimentos durante a operação e manutenção da máquina.

- Todas as proteções devem estar no lugar ou, se removidas para manutenção, devem ser recolocadas antes de operar a máquina novamente.

- Não montar a máquina onde o piso tem mais que 10 graus de inclinação.

- Se for necessário montar a máquina em pisos muito inclinados, coloque blocos em um dos lados da serraria ou retire terra de uma área para que os pés niveladores possam deixar a serraria nivelada.

- Manter a área em torno da serraria limpa e livre.

- Manusear combustíveis e lubrificantes de forma segura, a reduzir a chance de acidentes. Conferir todo procedimento antes do trabalho começar.

- Trabalhar com segurança durante todo o tempo.

- Manter um extintor de incêndio apropriado carregado próximo ao local de trabalho.

- Ter um kit de primeiros socorros com fácil alcance durante todo tempo.

- Combustíveis e óleos são inflamáveis. Nunca fumar, soldar, lixar ou permitir fagulhas próximo ao motor ou tanque de combustível, especialmente durante o abastecimento.

- Guardar combustíveis longe de pó de madeira ou outros materiais inflamáveis.

- Sempre descartar de forma apropriada todos os subprodutos do desdobro, incluindo pó de serragem e outros resíduos, filtros de óleo e de combustível.

- Limpar os respingos imediatamente. Cuidar quando

for abastecer com o motor quente. Respingos de combustível podem causar fogo ou explosão.

- Assegurar-se de que todas as conexões, cabos, mangueiras hidráulicas e correias estão em boas condições.

- Assegurar-se de que todas as proteções e tampas estejam bem colocadas nos seus lugares apropriados antes de operar a serraria ou por em funcionamento a lâmina de serra fita.

- Manter todas as pessoas fora do alcance do caminho do cabeçote enquanto carregando ou descarregando a serraria.

- Assegurar-se de que a proteção da lâmina de serra fita e proteção das polias estão no lugar e seguras.

- Assegurar-se de que a lâmina da serra fita não terá contato com trabalhadores enquanto em operação.

- Usar os parafusos e porcas borboletas para apertar as tampas de proteção da lâmina de serra fita.

- Não operar a serraria sem que os guias da lâmina da serra fita estejam corretamente instalados. A lâmina poderá escapar dos volantes e cair da serraria.

- Certificar-se de que a alavanca de segurança que freia a lâmina de serra fita e a chave que desliga o motor estejam acessíveis.

- Fazer uma checagem completa em torno da serraria antes de qualquer operação.

- Procurar por vazamentos.

- Checar se as toras têm pregos ou outros materiais fincados.

- Enquanto a serraria está em operação, de tempos em tempos checar obstruções ou resíduos e limpar o local de trabalho.

- Parar a máquina se existe a possibilidade de ser exposta qualquer parte móvel.

- Tomar medidas de proteção contra eixos em rotação, polias, ventiladores, etc.

- Manter distância segura de partes em movimento e

tomar cuidado com roupas soltas ou cabelos compridos prendendo-os.

- O mecanismo de freio deve estar ativado sempre que a serraria não estiver cortando.

- Assegurar-se de que o freio da lâmina está ativado e todas as pessoas estão longe do caminho da lâmina antes de dar partida no motor.

- Manter todas as pessoas fora do caminho de partes móveis do equipamento e toras quando a serraria está em funcionamento ou as toras estão sendo carregadas ou giradas.

- Antes de carregar uma tora, certificar-se de que o cabeçote está longe o suficiente para que a tora não bata nele.

- Certificar-se de que todos os trabalhadores foram treinados nos requisitos gerais do serviço assim como no trabalho específico.

- O operador da serraria deve poder se comunicar claramente com todos os trabalhadores em qualquer tempo.

- Manter a saída de serragem desobstruída. Não deixar as mãos, os pés ou objetos no caminho do pó de serragem durante a operação da serraria.

- Sempre ter certeza que as toras estão bem fixadas antes de serrar.

- Seguir os procedimentos de parada da serraria para ajustes e manutenção da máquina.

A parada da serraria deve ser feita para:

troca e ajuste da lâmina de serra fita;

limpeza;

reparos mecânicos;

manutenção elétrica;

recuperação de ferramentas ou peças na área de trabalho;

atividades onde proteções devem ser abertas ou removidas.

Seqüência de parada do equipamento:

1- desligar o motor;

2- notificar a todas as pessoas que a parada é necessária e a razão de fazê-lo;

3- acionar o mecanismo de freio da lâmina de serra fita.

Programar a manutenção regular de todos os componentes da serraria.

Os riscos de manutenção incluem:

Contato com a lâmina;

Pontos de aperto;

Coices;

Mísseis (lançados pela lâmina/cavaco de madeira).

A troca de lâminas é mais segura quando feita por apenas uma pessoa. Sempre calce luvas e proteção para os olhos quando manusear as lâminas de serra fita. Antes de trocar a lâmina, o mecanismo de freio da lâmina deve ser acionado e o motor desligado.

Não girar o volante da lâmina com as mãos. Manter as outras pessoas longe quando for enrolar, carregar ou trocar a lâmina.

Os componentes do motor ficam extremamente quentes durante a operação. Evitar contato com qualquer parte quente do motor, incluindo o escapamento. Nunca realizar qualquer serviço no motor quente, esperar que ele esfrie antes de qualquer reparo.

## Validação da Tecnologia

O protótipo SMG-1 será testado por agricultores no primeiro semestre de 2008 em propriedades familiares com cultivos madeireiros, sob supervisão de técnicos da Emater-PR, Emater-RS e Amunor-RS. Durante os testes, o equipamento será avaliado quanto à produtividade, confiabilidade, gasto de insumos (combustível, por exemplo) e outros indicadores que permitirão confirmar seu desempenho fora das condições em que ele foi projetado e desenvolvido. Os dados aqui apresentados referem-se a uma situação ideal, em que não foram considerados o custo do investimento inicial e o custo operacional do equipamento. O impacto socioeconômico será apresentado após a fase de validação da tecnologia.



## Referências

ASSOCIAÇÃO BRASILEIRA DE NORMAS TÉCNICAS. **NBR 11700**: madeira serrada de coníferas provenientes de reflorestamento, para uso geral: classificação. Rio de Janeiro, 1991a. Origem CB 205.

ASSOCIAÇÃO BRASILEIRA DE NORMAS TÉCNICAS. **NBR 12498**: madeira serrada de coníferas provenientes de reflorestamento, para uso geral: dimensões e lotes: padronização. Rio de Janeiro, 1991b. Origem PB 1560.

INFORMATIVO CEPEA - SETOR FLORESTAL. [Piracicaba], n. 61, jan. 2007. 4 p. Disponível em: <<http://cepea.esalq.usp.br/pdf/inform61.pdf>>. Acesso em: 11 fev. 2008.

### Circular Técnica, 145

Exemplares desta edição podem ser adquiridos na:  
**Embrapa Florestas**

**Endereço:** Estrada da Ribeira Km 111, CP 319  
**Fone / Fax:** (0\*\*\*) 41 3675-5600  
**E-mail:** [sac@cnpf.embrapa.br](mailto:sac@cnpf.embrapa.br)

**1ª edição**

1ª impressão (2007): conforme demanda

Ministério da Agricultura,  
Pecuária e Abastecimento



### Comitê de publicações

**Presidente:** *Luiz Roberto Graça*

**Secretário-Executivo:** *Elisabete Marques Oaida*

**Membros:** *Álvaro Figueredo dos Santos,  
Edilson Batista de Oliveira, Honorino R. Rodigheri,  
Ivar Wendling, Maria Augusta Doetzer Rosot,  
Patrícia Póvoa de Mattos, Sandra Bos Mikich,  
Sérgio Ahrens*

### Expediente

**Supervisão editorial:** *Luiz Roberto Graça*

**Revisão de texto:** *Mauro Marcelo Berté*

**Normalização bibliográfica:** *Elizabeth Câmara Trevisan*

**Editoração eletrônica:** *Mauro Marcelo Berté*