

Penetrômetro Dinâmico Automatizado - Versão Eletrônica

João de Mendonça Naime¹
José Ferrazini Junior²
Ladislau Marcelino Rabello³
Carlos Manoel Pedro Vaz⁴

Foto: Lúcio André de Castro Jorge



Introdução

Em solos cultivados, o excesso de compactação pode resultar em baixa capacidade de drenagem, aumento de erosão, inibição do crescimento de raízes e decréscimo da produção. O modo mais comum de quantificar a compactação dos solos é através do uso de penetrômetros, os quais caracterizam a força ou pressão necessária para inserir um cone de um tamanho padrão no interior do solo. A resistência dos solos medida por penetrômetros (resistência à penetração - RP) possui uma dependência bastante complexa com os parâmetros do solo, mas a densidade global (ρ) e umidade (θ) parecem ser os fatores mais importantes que afetam a RP dos solos.

Os principais problemas encontrados na utilização de penetrômetros para a avaliação da compactação dos solos são: i) Dependência da resposta com a umidade do solo. Assim, medidas realizadas numa mesma área, em diferentes épocas do ano, com distintas umidades, não podem ser comparadas diretamente; ii) Grande variabilidade nas determinações, uma vez que é uma medida tipicamente pontual.

Para solucionar ou minimizar essas limitações é necessário: 1) A medida da umidade no perfil do solo, juntamente com a resistência à penetração. Desse modo, as medidas da resistência podem ser normalizadas para valores comuns de umidade, como por exemplo, na capacidade de campo; 2) Utilização de penetrômetros automáticos que permitem a amostragem de um grande número de pontos num tempo relativamente curto.

Muitos trabalhos têm sido conduzidos para entender a influência simultânea da umidade e da densidade do solo sobre a RP, tanto em laboratório (TAYLOR; GARDNER, 1963; MIRREH; KETCHESO, 1972; AYERS; PERUMPRAL, 1982; AYERS; BOWEN, 1987; OHU et al., 1988; INHOFF et al., 2001), como em campo (SIMMONS; CASSEL, 1989; VASQUEZ et al., 1991; BUSSCHER et al., 1997). Em ambas as situações, relações empíricas e teóricas foram obtidas. Dentre os diversos modelos propostos para testar essas relações, Busscher et al. (1997) sugeriram algumas equações de potência e exponenciais como sendo as mais adequadas para explicar a dependência da RP com θ e ρ . Entretanto, nos estudos de campo, principalmente, existe muita dificuldade em se obter dados representativos e precisos, pois a RP é uma propriedade do solo altamente variável, determinada localmente, em medidas de pequena escala. Portanto, dificuldades em relacionar a RP com outros parâmetros do solo podem ser atribuídas principalmente à variabilidade espacial, visto que as técnicas disponíveis não possibilitam a determinação dos diferentes atributos do solo num mesmo ponto. Neste sentido, é muito interessante que haja disponibilidade de equipamentos de penetrometria que permitam a medida combinada e simultânea da RP e da umidade no mesmo ponto. Assim, os dados de RP podem ser normalizados, para um valor comum de umidade, ao longo do perfil do solo ou em diversos pontos de amostragem ou ainda em diversos períodos do ano (época seca e úmida) permitindo a comparação direta dos dados.

¹Eng. Eletrônico, Dr., Pesquisador, Embrapa Instrumentação Agropecuária, C.P. 741, CEP 13560-970, São Carlos, SP, Brasil, naime@cnpdia.embrapa.br

²Analista de Sistemas, Embrapa Instrumentação Agropecuária, C.P. 741, CEP 13560-970, São Carlos, SP, Brasil, e-mail: ferraz@cnpdia.embrapa.br

³Eng. Eletrônico, Dr., Pesquisador, Embrapa Instrumentação Agropecuária, C.P. 741, CEP 13560-970, São Carlos, SP, Brasil, rabello@cnpdia.embrapa.br

⁴Físico, Dr., Pesquisador, Embrapa Instrumentação Agropecuária, C.P. 741, CEP 13560-970, São Carlos, SP, Brasil, e-mail: vaz@cnpdia.embrapa.br

Outro aspecto relevante na questão do uso de penetrômetros diz respeito ao custo e tipo dos equipamentos disponíveis. Existem no mercado internacional diversos tipos e modelos, como os penetrógrafos ou penetrômetros manuais com registro eletrônico digital, em papel, penetrômetros com dinamômetro ou de impacto. Os custos desses equipamentos podem variar de algumas centenas a alguns milhares de dólares. Penetrômetros hidráulicos com penetração e aquisição automática estão também disponíveis, mas com preços bem maiores (por exemplo, o modelo Profiler 2000 da Veris custa 15 mil dólares). Os penetrômetros ou penetrógrafos manuais não são muito recomendados, pois é praticamente impossível o operador imprimir velocidade constante de penetração de acordo com as bases teóricas (LANÇAS et al., 1996).

Uma possibilidade interessante é a utilização dos penetrômetros de impactos ou dinâmicos, embora sua utilização em nível mundial seja menos difundida que os penetrômetros estáticos (BRADFORD, 1986). No Brasil, eles são bastante utilizados em estudos de compactação de solos (PEDROTTI et al., 2001; STOLF et al., 1998; ALBUQUERQUE et al., 1995), sendo o modelo comercial IAA/Planalsucar/Stolf o mais utilizado. As vantagens deste tipo de instrumento são baixo custo, facilidade de operação, possibilidade de uso em qualquer tipo de solo (STOLF et al., 1998), incluindo solos argilosos bastante secos (alta resistência à penetração) e a disponibilidade de versão comercial no Brasil. Por outro lado, têm-se desvantagens como a penetração dinâmica e falta de informações desse tipo de instrumento na literatura internacional e a lentidão da obtenção dos dados, uma vez que a leitura após cada impacto é feita manualmente.

Penetrômetros automáticos hidráulicos e eletrônicos têm sido desenvolvidos em nível de pesquisa em diversas universidades brasileiras, mas nenhum ainda está disponível comercialmente, como o caso dos equipamentos desenvolvidos no Departamento de Engenharia Rural da UNESP/Botucatu-SP (SANTOS; LANÇAS, 1996); no Departamento de Engenharia Agrícola da UNICAMP (CAPPELLI et al., 1995) e na ESALQ/USP (AMARAL, 1994).

Posto esse cenário, o objetivo deste trabalho é desenvolver, em forma de produto para repasse tecnológico, um instrumento que reúne qualidades desejáveis tanto para aplicações em pesquisa como ferramenta de diagnóstico para o manejo sítio-específico. Assim, foi construído um penetrômetro automático combinado com sensor de umidade capacitivo para a medida simultânea da resistência à penetração e da umidade, visando o uso mais eficiente e adequado do penetrômetro para avaliação da compactação dos solos. O conhecimento adquirido em dois trabalhos prévios de Vaz et al. (2001a) e de Vaz et al. (2001b) motivaram a automação do sistema de medidas e a substituição da técnica de medida da umidade de TDR (Time Domain Reflectometry) por sensor capacitivo especialmente desenvolvido e construído neste projeto para reduzir significativamente o custo final do produto. O objeto deste trabalho está em processo de patenteamento no Brasil.

Princípio de funcionamento

A configuração básica da sonda manual combinada do penetrômetro-sensor de umidade é apresentada na Fig. 1. Ela é composta de uma penetrômetro de impacto e um sensor de umidade instalado logo acima do cone da haste do penetrômetro.

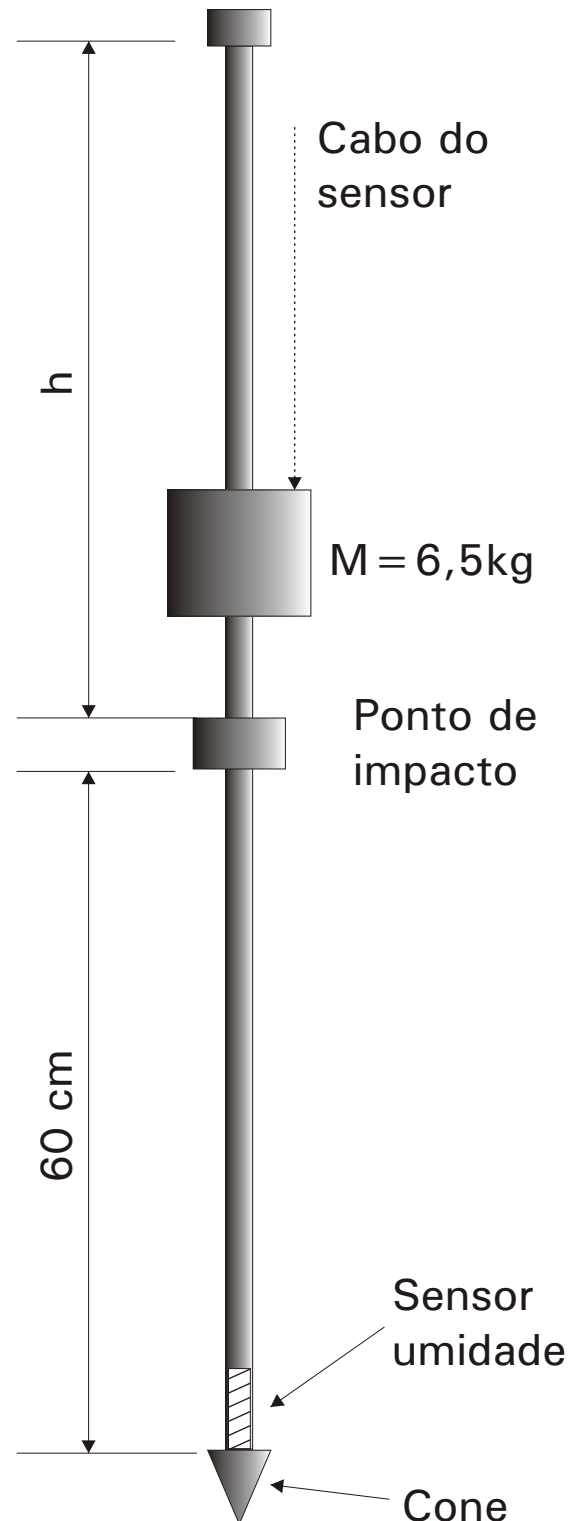


Fig. 1. Esquema da haste do penetrômetro de impacto combinado com sensor de umidade capacitivo.

A penetração da haste é proporcionada pelo impacto de uma massa M (6,5 kg), em queda livre da altura constante h (metros). A cada impacto são registrados os valores do deslocamento (x , metros), os quais são convertidos em pressão de penetração ou resistência à penetração (termo comumente usado, em unidades de MPa, através da equação apresentada abaixo, descrita em detalhes em Stolf (1991) e Vaz e Hopmans (2001):

$$RP = \left(\frac{Mgh}{Ax} \right) \left(\frac{M}{M+m} \right) + \frac{(M+m)}{A} g \quad (1)$$

onde m (kg) é a massa do corpo do penetrômetro, A (m²) a área da base do cone e g (m.s⁻²) a aceleração da gravidade.

Sensor de umidade do solo

Rabello et al. (2005) desenvolveram um sensor de umidade capacitivo baseado em dois fios condutores, em formato de anéis paralelos, situados próximos ao cone da haste (Fig.2b). O circuito eletrônico de processamento de sinal está montado, com tecnologia de montagem superfície (SMD), em uma pequena cavidade no corpo da haste (Fig. 2a). Na montagem final (Fig. 2b) uma capa de teflon protege os anéis e o circuito eletrônico. O solo em torno da haste atua como parte do dielétrico entre as placas (anéis) condutoras do capacitor.



Fig. 2 - (a) Detalhe do circuito eletrônico do sensor de umidade. (b) Montagem final mostrando os anéis condutores próximos à ponta cônica.

O teor de umidade presente no volume de solo influi no meio de propagação das linhas de campo elétrico e assim altera a constante dielétrica do meio, conseqüentemente, o valor resultante da capacitância é modificado. O diagrama de blocos da Fig. 3 descreve o princípio de funcionamento do circuito eletrônico. O capacitor (sensor) provoca defasagem na tensão de referência gerada pelo oscilador de 4MHz. O detector de fase (ou-exclusivo) transforma a diferença de fase entre as tensões de entrada numa tensão proporcional a esse deslocamento em sua saída. Portanto a saída desse circuito é uma tensão que varia proporcionalmente à umidade.

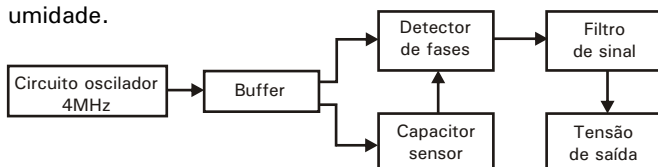


Fig. 3 - Diagrama de blocos do circuito eletrônico do sensor de umidade.

A Fig. 4 apresenta a curva de calibração da umidade θ (cm.cm⁻³) em função da tensão (mV) gerada pela eletrônica do sensor. Nesse procedimento, amostras de solo foram saturadas e o processo de secamento ao ar foi acompanhado por medidas das tensões geradas pela eletrônica do sensor e pela determinação da umidade da amostra pelo método gravimétrico. A equação da reta de calibração do sensor também é mostrada no gráfico.

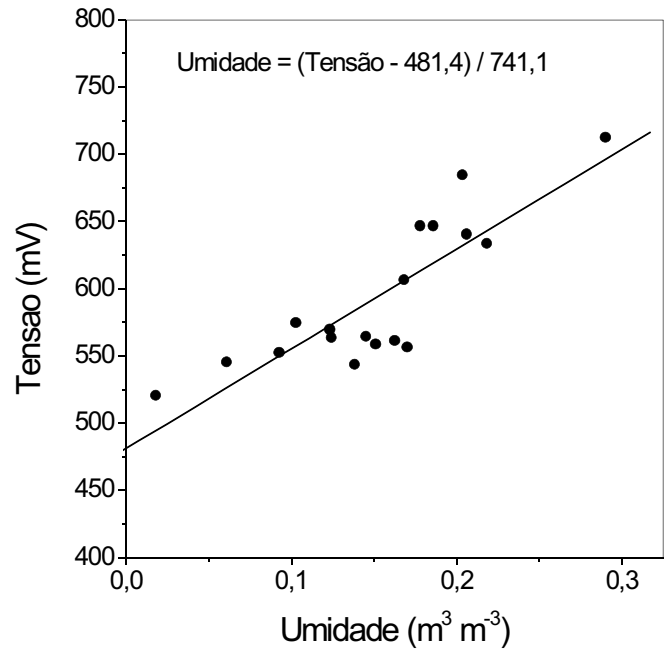
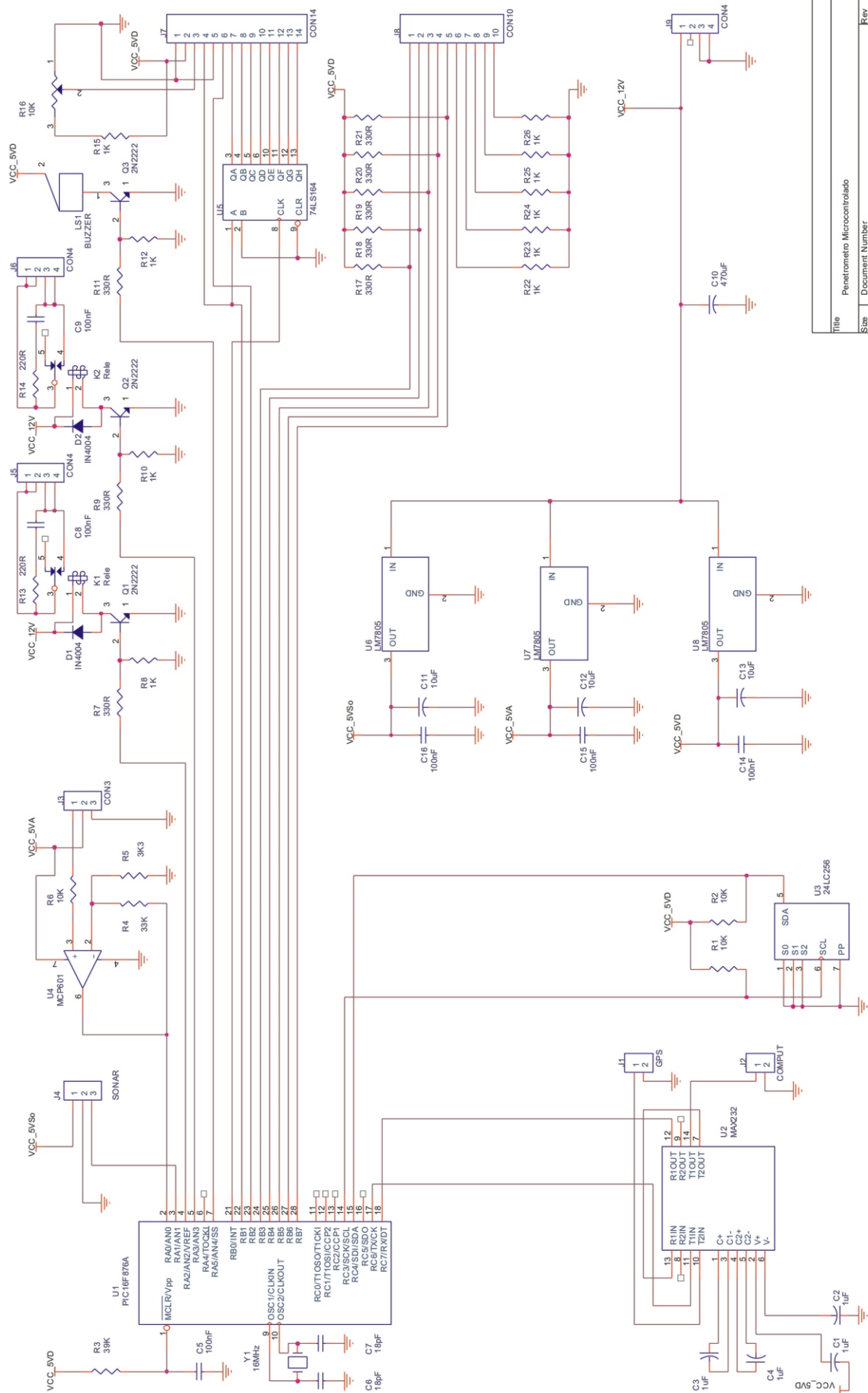


Fig. 4 - Calibração do sensor capacitivo, θ(V).

Sistema eletrônico

A automação deste penetrômetro é baseada no microcontrolador PIC16F876A (Fig. 5), responsável por controlar a movimentação da massa de impacto, a medida do deslocamento da haste, leitura do GPS e do sensor de umidade. O programa de controle, desenvolvido em linguagem Assembly, realiza as seqüências de impactos até a haste atingir a profundidade de 60 cm e registra na memória, para cada posição de medida no campo, sua localização geográfica e os pares de dados compostos por deslocamento da haste e tensão relativa à umidade. Após um dia de trabalho no campo, os dados, armazenados na memória EEPROM interna ao microcontrolador, podem ser descarregados em um computador pessoal através da interface serial RS232. A comunicação com o GPS também é feita através da interface serial.

Na Fig. 5 é apresentado o circuito eletrônico da unidade central de processamento e seus periféricos: comando do motor de corrente contínua (relé); comando da embreagem eletromagnética (relé) e a interface serial (ICL232). O deslocamento da haste é medido através de emissor/receptor de ultra-som, o circuito eletrônico desse sonar envia um sinal TTL tendo em seu nível alto duração igual ao tempo de ida e volta das ondas de ultra-som, ou seja, corresponde a duas vezes o comprimento da haste penetrou no solo. Portanto, para calcular esse comprimento basta multiplicar esse período de tempo pela velocidade do som (340 m.s⁻¹) e dividir por 2. Esse tipo de sensor é o que apresenta melhor desempenho e relação custo benefício favorável quando comparado com "encoder", potenciômetro linear ou laser.



Title	Penetrômetro Microcontrolado
Size	B
Document Number	Versão 1.06/03/2007
Rev	1
Date:	Tuesday, March 06, 2007
Sheet	1 of 1

Fig. 5 - Circuito eletrônico da unidade central de processamento.

Sistema mecânico

O equipamento está construído sobre um carro com rodas (Fig. 6) que pode ser tracionado por trator ou quadriciclo. A estrutura vertical é articulada para permitir que ela seja inclinada e apoiada sobre a base durante o transporte. O deslocamento automático da massa de impacto é realizado por cabo de aço que enrola em cilindro metálico, tracionado por motor elétrico (a) que acoplado ao cilindro através de uma embreagem eletromagnética (b), para a elevação e liberação em queda livre da massa de impacto. A liberação do cilindro ocorre com o desligamento da embreagem. A profundidade de penetração é determinada por sensor ultra-sônico que mede o deslocamento da haste a partir uma referência fixa. A energia elétrica para alimentação do equipamento é fornecida por duas baterias (d) automotivas 12 V - 36 A.h. Na Fig. 6 (e) pode ser vista a caixa onde está acondicionado o sistema eletrônico.

Resultados e conclusão

A Fig. 7 mostra um gráfico onde estão representadas as medidas de resistência à penetração e da umidade ao longo de um perfil de solo de até 60 cm de profundidade. Esse resultado é bastante ilustrativo da importância de ser medida a umidade simultaneamente com a resistência á penetração. As variações de umidade ao longo do perfil do solo certamente provocam variações significativas na resistência à penetração.

Este trabalho foi desenvolvido no projeto "Equipamento para a avaliação de solos, com financiamento da FINEP, na Rede Brasil de Tecnologia RBT (www.redebrasil.gov.br), em parceria com a Empresa Enalta Inovações Tecnológicas (www.enalta.com.br).

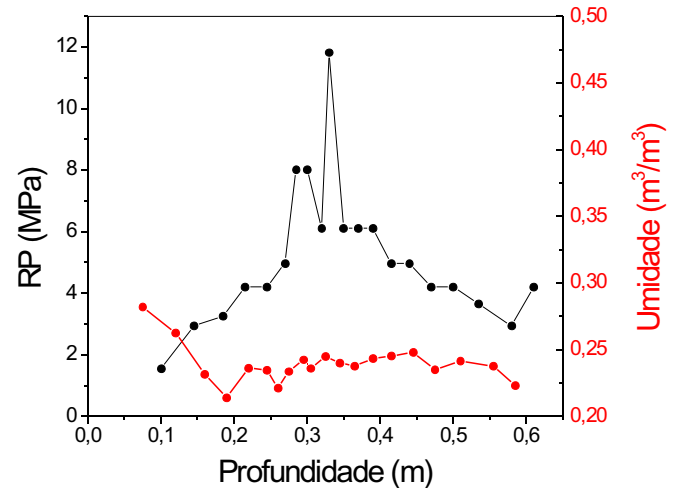


Fig. 7 - Exemplo de medida de resistência à penetração em função da profundidade utilizando o penetrômetro dinâmico automatizado combinado com sensor de umidade.

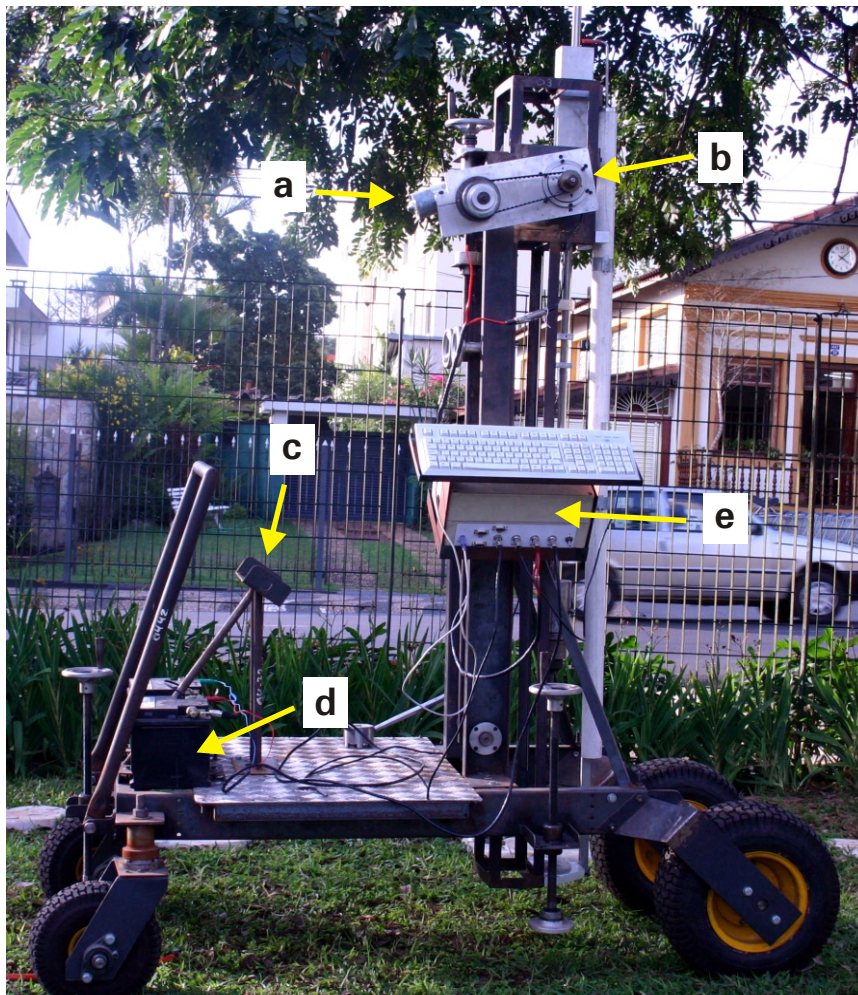


Fig. 6 - Montagem do penetrômetro automatizado.

Referências

- ALBUQUERQUE, J. A.; REINERT, D. J.; FIORIN, J. E.; RUEDELL, J.; PETRERE, C.; FONTINELLI, F. Rotação de culturas e sistemas de manejo de solo: efeito sobre a forma de estrutura do solo ao final de sete anos. **Revista Brasileira de Ciência do Solo**, Campinas, v. 19, p. 115-119, 1995.
- AMARAL, J. R. **Desenvolvimento e construção de um penetrógrafo eletrônico**. 1994. 98 f. Dissertação (Mestrado em Agronomia, Máquinas agrícolas) ESALQ, Universidade de São Paulo, [Piracicaba].
- AYERS, P. D.; PERUMPRAL, J. V. Moisture and density effects on cone index. **Transactions of the ASAE**, St Joseph, v. 25, n. 5, p. 1169-1172, 1982.
- AYERS, P. D.; BOWEN, H. D. Predicting soil density using cone penetration resistance and moisture profile. **Transactions of the ASAE**, St Joseph, v. 30, p. 1331-1336, 1987.
- BRADFORD, J. L. Penetrability. In: KLUTE, A. (Ed.). **Methods of soil analysis: part 1: physical and mineralogical methods**. 2. ed. Madison: American Society of Agronomy, 1986. 1188p. (Agronomy,9). p. 463-477, 1986.
- BUSSCHER, W. J.; BAUER, P. J.; CAMP, C. R.; SOJKA, R. E. Correction of cone index for soil water content differences in a coastal plain soil. **Soil & Tillage Research**, Amsterdam, v. 43, p. 205-217, 1997.
- CAPPELLI, N. L.; DANIEL, L. A.; MIGUEL, M. A. Penetrômetro eletrônico para determinação de índice de cone de solos agrícolas. In: CONGRESSO BRASILEIRO DE ENGENHARIA AGRÍCOLA, 24., 1995, Viçosa, MG. [Resumos]. Viçosa: SBEA / UFV, 1995. p. 363.
- INHOFF, S.; PIRES DA SILVA, A.; DIAS JÚNIOR, M. S.; TORMENA, C. A. Quantificação de pressões críticas para o crescimento das plantas. **Revista Brasileira de Ciência do Solo**, Campinas, v. 25, n. 1, p. 11-18, 2001.
- LANÇAS, K. P.; SANTOS FILHO, A. G.; UPADHYAYA, S. K.; RÍPOLI, T. C. C. Estimativa da compactação do solo através do índice de cone para três sistemas. In: CONGRESSO BRASILEIRO DE ENGENHARIA AGRÍCOLA, 25., 1996, Bauru, SP. [Resumos]. Bauru: UNESP / SBEA / ALIA, 1996. Mc 232. 1 CD-ROM.
- MIRREH, H. F.; KETCHESON, J. W. Influence of bulk density and matric pressure to soil resistance to penetration. **Canadian Journal of Soil Science**, Ottawa, v. 52, p. 477-483, 1972.
- OHU, J. O.; RAGHAVAN, G. S. V.; MCKYES, E. Cone index prediction of compacted soils. **Transactions of the ASAE**, St Joseph, v. 31, n. 2, p. 306-310, 1988.
- PEDROTTI, A.; PAULETTO, E. A.; CRESTANA, S.; FERREIRA, M. M.; GOMES, A. S.; TURATTI, A. L. Resistência mecânica à penetração de um planossolo submetido a diferentes sistemas de cultivo. **Revista Brasileira de Ciência do Solo**, Campinas, v. 25, n. 3, p. 521-529, 2001.
- RABELLO, L. M.; VAZ, C. M. P.; TORRE NETO, A. **Sensor capacitivo para sondagem da umidade no perfil de solo**. São Carlos: Embrapa Instrumentação Agropecuária, 2005. 2 p. (Embrapa Instrumentação Agropecuária. Comunicado técnico, 71).
- SANTOS, C. A.; LANÇAS, K. P. Projeto e construção de um penetrômetro hidráulico-eletrônico. **Energia na Agricultura**, Botucatu, v. 14, n. 4, p. 55-61, 1996.
- SIMMONS, F. W.; CASSEL, D. K. Cone index and soil physical properties relationships on sloping paleudult complex. **Soil Science**, [S. l.], v. 147, p. 40-46, 1989.
- STOLF, R. Teoria e teste experimental de fórmulas de transformação dos dados de penetrômetro de impacto em resistência do solo. **Revista Brasileira de Ciência do Solo**, Campinas, v. 15, p. 229-235, 1991.
- STOLF, R.; CASSEL, D. K.; KING, L. D.; REICHARDT, K. Measuring mechanical impedance in clayey gravelly soils. **Revista Brasileira de Ciência do Solo**, Campinas, v. 22, p. 189-196, 1998.
- TAYLOR, H. M.; GARDNER, H. R. Penetration of cotton seedling taproot as influenced by bulk density, moisture content, and strength of the soil. **Soil Science**, [S. l.], v. 96, p. 153-156, 1963.
- VASQUEZ, L.; MYHRE, D. L.; HANLON, E. A.; GALLAHER, R. N. Soil penetrometer resistance and bulk density relationships after long-term no tillage. **Communications in soil science and plant analysis**, New York, v. 22, p. 2101-2117, 1991.
- VAZ, C. M. P.; HOPMANS. J. W. Simultaneous measurement of soil strength and water content with a combined penetrometer-moisture probe. **Soil Science Society of America Journal**, Madison, v. 65, n. 1, p. 4-12, 2001a.
- VAZ, C. M. P.; BASSOI, L. H.; HOPMANS. J. W. Contribution of water content and bulk density to field soil penetration resistance as measured by a combined cone penetrometer-TDR probe. **Soil & Tillage Research**, Amsterdam, v. 60, n. 1-2, p. 35-42, 2001b.

Comunicado Técnico, 79

Ministério da Agricultura, Pecuária e Abastecimento

Exemplares desta edição podem ser adquiridos na:
Embrapa Instrumentação Agropecuária
 Rua XV de Novembro, 1542 - Caixa Postal 741
 CEP 13560-970 - São Carlos-SP
Fone: 16 3374 2477
Fax: 16 3372 5958
E-mail: sac@cnpdia.embrapa.br
 www.cnpdia.embrapa.br

1a. edição
 1a. impressão 2006: tiragem 300

Comitê de Publicações

Presidente: Dr. Carlos Manoel Pedro Vaz
Membros: Dra. Débora Marcondes B. P. Milori,
 Dr. João de Mendonça Naime,
 Dr. Washington Luiz de Barros Melo
 Valéria de Fátima Cardoso

Membro Suplente: Dr. Paulo S. P. Herrmann Junior

Expediente

Revisor editorial: Dr. Victor Bertucci Neto
Normalização bibliográfica: Valéria de Fátima Cardoso
Tratamento das ilustrações: Valentim Monzane
Foto da capa: Lúcio André de Castro Jorge
Editoração eletrônica: Valentim Monzane