

19

OFICINA ESPAÑOLA DE
PATENTES Y MARCAS

ESPAÑA

11 Número de publicación: **2 579 206**

21 Número de solicitud: 201500122

51 Int. Cl.:

A01G 9/14 (2006.01)**E04G 3/28** (2006.01)

12

PATENTE DE INVENCION CON EXAMEN PREVIO

B2

22 Fecha de presentación:

06.02.2015

43 Fecha de publicación de la solicitud:

08.08.2016

Fecha de la concesión:

16.01.2017

45 Fecha de publicación de la concesión:

23.01.2017

73 Titular/es:

**UNIVERSIDAD DE ALMERÍA (100.0%)
OTRI-Edf. Central. Ctra. de Sacramento, s/n
04120 Almería (Almería) ES**

72 Inventor/es:

**CARREÑO ORTEGA, Ángel y
MARTÍN-GIL GARCÍA, José**54 Título: **Equipo para mantenimiento de invernaderos multitúnel**

57 Resumen:

Equipo para mantenimiento de invernaderos multitúnel.

El equipo de mantenimiento permite la realización de labores de blanqueo y limpieza de las cubiertas de invernaderos y consta de dos semiarcos dobles (A) unidos mediante una plataforma de trabajo (B) en su parte más alta de forma que se pueda adaptar a las dimensiones habituales de los invernaderos tipo multitúnel. La base de estos semiarcos dispondrá de un sistema de rodadura (C) que le permitirá al conjunto desplazarse por los canalones (D) a modo de raíl.

En la parte inferior de los semiarcos irá ubicada una tubería con difusores (E), la cual será alimentada por una tubería conectada a un carrete autoenrollable (E) que permite extender la tubería mientras el equipo se desplaza.

Este carrete estará conectado a un depósito (G) situado en la base de una plataforma móvil, incluyendo un sistema de impulsión.

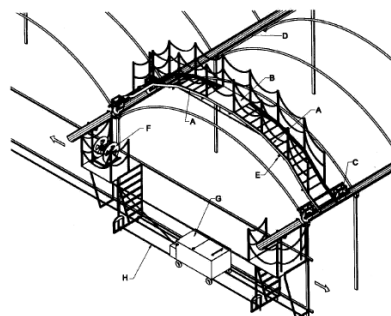


Figura 1

ES 2 579 206 B2

DESCRIPCIÓN

EQUIPO PARA MANTENIMIENTO DE INVERNADEROS MULTITÚNEL

CAMPO DE LA INVENCIÓN

5 La presente invención se incluye dentro del sector de la industria auxiliar de la agricultura, particularmente en el sector de la construcción y mantenimiento de invernaderos.

ANTECEDENTES DE LA INVENCIÓN

10 Uno de los factores más limitantes para el desarrollo de las plantas es la radiación solar global transmitida dentro del invernadero. Existe una relación directa entre la cantidad de radiación solar disponible por la planta y la cantidad de producción. Sin embargo, en ocasiones, la radiación solar puede resultar excedentaria. Es el caso de regiones del sur de Europa como el litoral mediterráneo español, donde durante parte de la primavera y el verano la radiación lumínica resulta excesiva.

15 Por ello, para posibilitar el cultivo bajo invernadero, se procede con el encalado de cubierta, que consiste en la aplicación de una capa de pintura blanca, que disminuye la transmisión de luz a través de la cubierta, controlando así los excesos de radiación y de temperatura asociados.

20 Para ello, normalmente se aplica una capa de pintura blanca con el uso de una pistola pulverizadora, siendo necesario el desplazamiento por cubierta de los obreros. El personal de servicio aplica la pintura empleando los elementos constructivos como base de apoyo. Como principales inconvenientes resulta destacable la elevada falta de uniformidad en la distribución de la pintura, los

25 elevados recursos de tiempo y mano de obra necesarios, así como los elevados riesgos de caída en altura, sobre todo cuando se trabaja en los laterales del invernadero.

La presente invención pretende evitar los inconvenientes anteriores mediante la

30 mecanización de la labor de encalado de cubierta de los invernaderos industriales,

con el diseño de un equipo autónomo de blanqueo accionado de forma remota. Dada la variabilidad geométrica que presentan los invernaderos industriales (invernadero tipo túnel, gótico y capilla), se diseña un equipo polivalente, capaz de adaptarse a las diferentes geometrías de invernadero.

5

Que resulte conocido por los autores, no existen invenciones en las que se diseñe un equipo para el mantenimiento de cubierta de invernaderos industriales, si bien existen varias invenciones orientadas a desarrollar plataformas de trabajo para cubiertas de invernadero. Así, en la patente de invención US2006/0118136, relativa a métodos para la limpieza de cubiertas de invernadero, se diseña un puente móvil para la limpieza de cubiertas rígidas de invernadero y una plataforma situada al final de la cubierta que permite recoger el puente de limpieza y desplazarlo al siguiente túnel del invernadero.

10

Asimismo, en el documento de patente W0/201 0/037883, equipo para disposición de plástico de cubierta de invernaderos, se describe la utilización de un equipo cambiador empleado como base de trabajo por el personal de servicio para realizar las labores de renovación del film plástico de cubierta, complementándose con una plataforma que lo abastece de plástico además de posibilitar la elevación a cubierta del equipo, así como su traslado a los diferentes túneles que componen el invernadero.

15

20

Por otro lado, en la patente FR 289305 7 (A1) se desarrolla una estructura soporte para la realización de las labores de limpieza de cubierta, basada en el diseño de una plataforma de trabajo, en la que el obrero es sustentado mediante un arnés. Asimismo, en el documento de patente FR 2822146 (A1), se diseña una plataforma con un asiento desplazable que posibilita la realización de trabajos sobre cubierta.

25

Por otra parte, la patente ES 2 404704B1 diseña un equipo que incorpora los tanques y depósitos en la propia estructura desplazable por la cubierta.

30

En este sentido, cabe destacar que el equipo diseñado resulta específico para la realización de las labores de encalado, habiendo sido diseñado para tal fin un sistema de pulverización. Otra de sus singularidades radica en que se encuentra
5 partido (no articulado) en su zona central, pudiendo adaptarse a las diferentes anchuras de nave que presentan los invernaderos industriales. Finalmente, resulta destacable que se trata de un equipo autónomo controlado de forma remota, por lo que no es necesaria durante la realización de las labores la presencia de obreros sobre el mismo, aunque en caso de necesidad pueden.

10

DESCRIPCIÓN DE LA INVENCION

El equipo de mantenimiento de invernaderos multitúnel consta de un bastidor con forma de doble semiarco sobre ruedas. Dispondrá de tuberías difusoras conectadas con un depósito autobomba en la parte inferior del invernadero. El
15 equipo tendrá una plataforma central de trabajo. Además, dispondrá de un carrito autoenrollable que permite conectar las tuberías difusoras de los semiarcos con el depósito ubicado en la parte inferior.

Esta invención, permite mejorar la seguridad laboral en las operaciones de
20 mantenimiento que se efectúan en altura, ya que permite que algunas operaciones se realicen en ausencia de trabajadores expuestos a riesgos en altura, y otras operaciones pueden ser realizadas de forma segura por trabajadores en altura mediante anclaje al bastidor.

25 BREVE DESCRIPCIÓN DE LAS FIGURAS

Figura 1. Esquema del equipo de mantenimiento de invernaderos multitúnel colocado sobre la cubierta del mismo en el que se pueden apreciar los siguientes elementos:

- A: semiarcos dobles
 - B: plataforma
- 30

- C: sistema de rodadura
 - D: canalones
 - E: tubería y difusores
 - F: carrito autoenrollable
- 5
- G: depósito autobomba
 - H: raíles para depósito

MODOS DE REALIZACIÓN PREFERENTE

10 El equipo que se propone en la presente invención emplea los canalones de los invernaderos como guías de desplazamiento, elementos que resultan indispensables en los invernaderos industriales. Consta de un bastidor con forma de doble semiarco sobre ruedas de rodadura, siendo motrices las dos traseras y fijas las delanteras. Uno de los arcos dispondrá de tuberías difusoras conectadas con un depósito acumulador de blanqueante y agua, el cual se dispondrá en la

15 parte inferior del invernadero, sobre unos raíles. Este depósito contendrá el correspondiente sistema de bombeo y regulador de presión y mezclador. La zona central del equipo se encuentra partida y unidas entre ellas mediante una plataforma de trabajo (no se trata de un sistema articulado) y no dispone de pistones para su movimiento, sino que se ajustará de forma manual a las

20 dimensiones del invernadero sobre el que ha de trabajar el equipo, consiguiendo de esta forma un mejor acople a la forma curva de los modelos de invernaderos comerciales más frecuentes de 9,6 m y 8 metros de luz.

El equipo dispondrá de un carrito autoenrollable para poder extender la tubería a lo largo del invernadero, el cual, podrá ser fácilmente conectado al equipo de

25 impulsión situado en la parte inferior.

Finalmente, mencionar que el conjunto del equipo es manipulado mediante control remoto, no siendo necesaria la presencia de obreros sobre el mismo durante la realización de las labores de encalado. Así, el control del mismo se

30 efectúa con un mando a distancia, desde su avance hasta los controles del sistema

de pulverización; su apertura/cierre y el sistema regulador de presión. La invención posibilita la mecanización de las labores de mantenimiento de cubierta de invernaderos, disminuyendo la mano de obra precisa para realizar la labor, mejorando la eficiencia en la distribución de la pintura y agua en el caso de limpieza e incluso la eficiencia en los tiempos de trabajo, todo ello reduciendo los índices de siniestralidad debidos al trabajo en altura que presenta el sector de la industria de la construcción de invernaderos. El conjunto de las labores se dirigirán por un obrero desde la plataforma de trabajo con la utilización de un mando a distancia, no siendo necesaria la presencia de personal de servicio sobre el equipo de tratamiento.

No obstante, en caso de necesidad de operarios en cubierta, estos podrán quedar anclados mediante arnés al equipo diseñado, el cual además dispondrá de un sistema de líneas de vida y plataforma de trabajo.

REIVINDICACIONES

1. Aparato para mantenimiento de cubiertas de invernadero caracterizado por dos semiarcos dobles (A) acoplables mediante una plataforma (B).
- 5 2. Aparato para mantenimiento de cubiertas de invernadero según reivindicación 1, caracterizado por incorporar en el interior de los perfiles de los semiarcos, una tubería pulverizadora no regulable en altura (E).
- 10 3. Aparato para mantenimiento de cubiertas de invernadero según reivindicación 1 y 2, caracterizado por disponer de un depósito autobomba ubicado en la parte inferior del mismo (G), sobre dos raíles (H) unidos a la estructura del equipo.
- 15 4. Aparato para mantenimiento de cubiertas de invernadero según reivindicación 1, 2 y 3, caracterizado por disponer de un sistema autoenrollador (F) para tuberías flexibles.

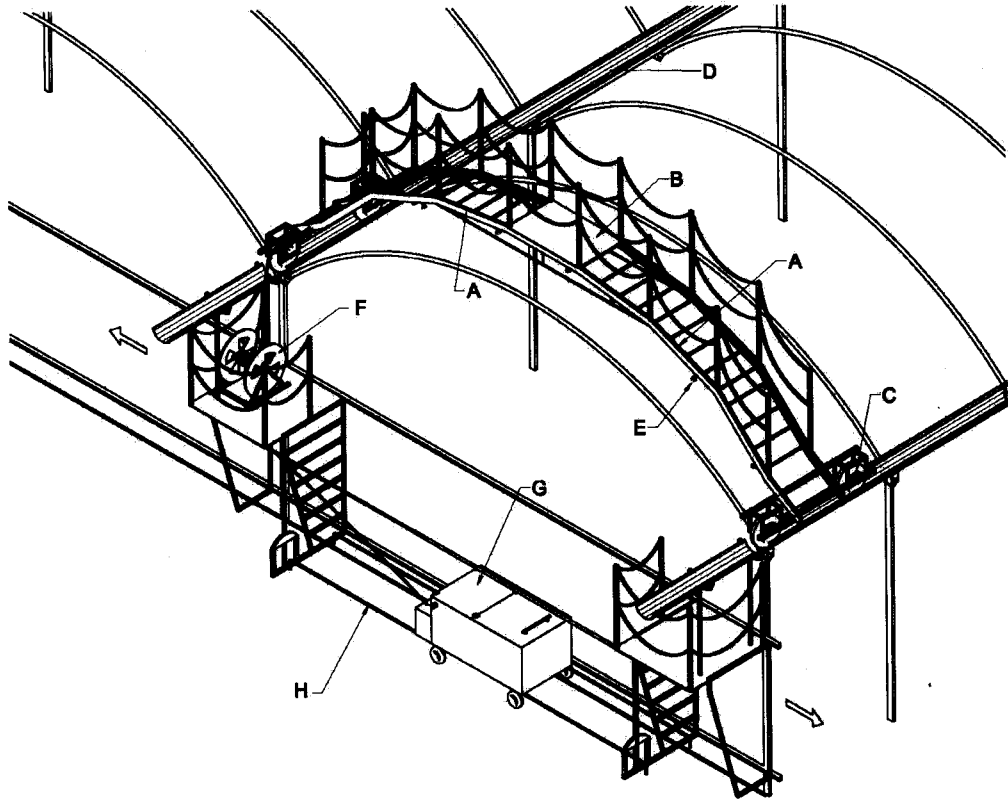


Figura 1



OFICINA ESPAÑOLA
DE PATENTES Y MARCAS

ESPAÑA

21 N.º solicitud: 201500122

22 Fecha de presentación de la solicitud: 06.02.2015

32 Fecha de prioridad:

INFORME SOBRE EL ESTADO DE LA TECNICA

51 Int. Cl.: **A01G9/14** (2006.01)
E04G3/28 (2006.01)

DOCUMENTOS RELEVANTES

Categoría	56 Documentos citados	Reivindicaciones afectadas
A	ES 2452765 A1 (FERNANDEZ DOMENECH FRANCISCO) 02.04.2014, página 4, líneas 1-16,29-33; figuras 1,4.	1-4
A	ES 2404704 A2 (UNIV ALMERÍA) 28.05.2013, reivindicaciones 1,2; figuras.	1-4
A	CN 103551346 A (ZUNYI TOBACCO COMPANY OF GUIZHOU TOBACCO CORP) 05.02.2014, resumen extraído de la base de datos Epoquet data, de la Oficina Europea de Patentes; recuperado con fecha [04.02.2016]; figuras 1-3.	1-4

Categoría de los documentos citados

X: de particular relevancia

Y: de particular relevancia combinado con otro/s de la misma categoría

A: refleja el estado de la técnica

O: referido a divulgación no escrita

P: publicado entre la fecha de prioridad y la de presentación de la solicitud

E: documento anterior, pero publicado después de la fecha de presentación de la solicitud

El presente informe ha sido realizado

para todas las reivindicaciones

para las reivindicaciones nº:

Fecha de realización del informe
05.02.2016

Examinador
A. Rodríguez Cogolludo

Página
1/4

Documentación mínima buscada (sistema de clasificación seguido de los símbolos de clasificación)

A01G, E04G

Bases de datos electrónicas consultadas durante la búsqueda (nombre de la base de datos y, si es posible, términos de búsqueda utilizados)

INVENES, EPODOC

Fecha de Realización de la Opinión Escrita: 05.02.2016

Declaración

Novedad (Art. 6.1 LP 11/1986)	Reivindicaciones 1-4	SI
	Reivindicaciones	NO
Actividad inventiva (Art. 8.1 LP11/1986)	Reivindicaciones 1-4	SI
	Reivindicaciones	NO

Se considera que la solicitud cumple con el requisito de aplicación industrial. Este requisito fue evaluado durante la fase de examen formal y técnico de la solicitud (Artículo 31.2 Ley 11/1986).

Base de la Opinión.-

La presente opinión se ha realizado sobre la base de la solicitud de patente tal y como se publica.

1. Documentos considerados.-

A continuación se relacionan los documentos pertenecientes al estado de la técnica tomados en consideración para la realización de esta opinión.

Documento	Número Publicación o Identificación	Fecha Publicación
D01	ES 2452765 A1 (FERNANDEZ DOMENECH FRANCISCO)	02.04.2014
D02	ES 2404704 A2 (UNIV ALMERÍA)	28.05.2013
D03	CN 103551346 A (ZUNYI TOBACCO COMPANY OF GUIZHOU TOBACCO CORP)	05.02.2014

2. Declaración motivada según los artículos 29.6 y 29.7 del Reglamento de ejecución de la Ley 11/1986, de 20 de marzo, de Patentes sobre la novedad y la actividad inventiva; citas y explicaciones en apoyo de esta declaración

El documento D01 divulga un dispositivo para el mantenimiento de cubiertas de invernaderos multitúnel que, según se aprecia en la figura 1, consta de un chasis móvil (3) con varias estructuras en forma de arco y de una plataforma central con tres escalones a diferentes alturas (12), (13) y (14). En el interior del perfil de uno de los arcos (ver figura 4) están dispuestas unas boquillas difusoras (17) que permiten impulsar un producto blanqueante sobre la cubierta del invernadero, extrayéndose dicho producto de un depósito (18).

El dispositivo del documento D01 no presenta una estructura con arcos seccionados que permitiría, tal y como ocurre en el equipo de la solicitud, adaptarlo a diferentes anchos de invernadero.

Los documentos D02 y D03 describen otros sistemas para el encalado o la limpieza de cubiertas de invernaderos. El documento D02 emplea una estructura articulada por su parte central, mientras que en la estructura de D03 no se aprecia ningún elemento de separación o de articulación.

La reivindicación 1 de la solicitud sería, por tanto, nueva de acuerdo con el art. 6.1 de la Ley 11/1986 de Patentes.

Las reivindicaciones 2 a 4 de la solicitud, por depender de la reivindicación 1, cumplirían igualmente con dicho requisito.