

19



OFICINA ESPAÑOLA DE
PATENTES Y MARCAS

ESPAÑA



11 Número de publicación: **2 617 959**

21 Número de solicitud: 201700130

51 Int. Cl.:

A63B 21/02 (2006.01)

A63B 22/20 (2006.01)

A63B 23/12 (2006.01)

12

SOLICITUD DE PATENTE

A1

22 Fecha de presentación:

30.01.2017

43 Fecha de publicación de la solicitud:

20.06.2017

71 Solicitantes:

**UNIVERSIDAD DE ALMERIA (100.0%)
OTRI-UAL Ctra de Sacramento S/N 1 Planta,
despacho 1.06
04120 Almería (Almería) ES**

72 Inventor/es:

**LÓPEZ MARTÍNEZ, Javier;
LOPEZ MARTÍNEZ, Alejandro;
BLANCO CLARACO, José Luis y
ARRABAL CAMPOS, Francisco Manuel**

54 Título: **Medio de carga para máquinas de musculación**

57 Resumen:

Medio de carga del tipo de los utilizados en máquinas de musculación. El medio de carga incorpora dos guías curvas (1a, 1b) colocadas de forma simétrica y cuyas caras exteriores definen sendas pistas de rodadura (11a, 11b) sobre las que pueden desplazarse sendos rodillos (3a, 3b). Los ejes (4a, 4b) de dichos rodillos (3a, 3b) están unidos entre sí mediante un resorte de extensión (5). Dos tirantes (6a, 6b) unen los ejes (4a, 4b) de sendos rodillos (3a, 3b) con un cable de carga (8). La geometría de la curva definida por las pistas de rodadura (11a, 11b) es tal que la fuerza exterior aplicada sobre el cable de carga (8) es la misma independientemente de la posición en la que se encuentren los rodillos (3a, 3b).

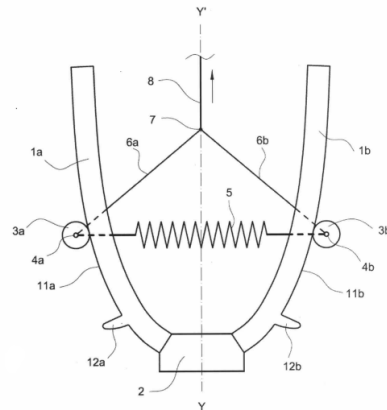


FIG. 3

DESCRIPCIÓN

MEDIO DE CARGA PARA MÁQUINAS DE MUSCULACIÓN

5

SECTOR DE LA TÉCNICA

La presente invención se relaciona generalmente con las máquinas de musculación y, más en particular, con los medios de carga que incorporan dichas máquinas.

10

ANTECEDENTES DE LA INVENCION

Las máquinas de musculación típicamente disponen de medios de carga basados en el levantamiento de masas (pesas). El movimiento de los brazos o piernas del usuario habitualmente se transmite mediante algún mecanismo hasta un cable, el cual, redirigido por una o varias poleas, permite el levantamiento de una o varias
15 pesas fijadas a su extremo. Así, para poder realizar el movimiento, el usuario debe ejercer la fuerza necesaria para levantar el peso total sustentado por el cable.

20

Este tipo de máquinas, basadas en el empleo de pesas como medio de carga, permiten la conexión de un número variable de ellas para modificar el nivel de fuerza necesaria para realizar el ejercicio. Algunas máquinas disponen de un número de pesas que suman una masa total más de 100 kg, lo cual puede ser un inconveniente si se requiere transportar o cambiar la ubicación de la máquina.

25

Una consecuencia del uso de estas pesas como medio de carga es que la fuerza que ejerce el usuario al realizar el ejercicio va a depender de la velocidad con la que se realice éste y, más concretamente, de la aceleración que adquiera la pesa en cada instante. Esto es debido a la componente inercial que tiene una masa que no
30 se mueve a velocidad constante, es decir, que tiene aceleración. Así, por ejemplo, para iniciar el movimiento es necesario acelerar la pesa y se requiere por tanto una fuerza mayor que en un instante posterior cuando la pesa se puede desplazar a velocidad constante. De la misma manera, en la parte final del ejercicio, la pesa disminuirá su velocidad hasta pararse, lo cual supone una aceleración negativa y
35 una menor fuerza ejercida por el usuario. En consecuencia, la fuerza que ejerce el

usuario será variable a lo largo del ejercicio ya que la velocidad de la pesa no será constante.

5 Este comportamiento descrito puede no ser deseable en algunos casos, siendo preferible un medio de carga donde la fuerza a aplicar por el usuario sea constante a lo largo de todo el movimiento, con independencia de la velocidad a la que se ejecute el ejercicio. Una solución a este problema pasa por eliminar las pesas o masas móviles del medio de carga. En este sentido, se han propuesto soluciones que sustituyen las pesas por otros dispositivos que consiguen que la fuerza que
10 ejerce el usuario sea constante a lo largo de todo el ejercicio, si bien suelen ser bastante complejos. La mayoría de las soluciones se basan en el empleo de resortes, como son las patentes US 6685602, US 4231568, US 6958032 y US 2005/0181915. La patente US 7677540 da diversas soluciones al problema de obtener una fuerza constante a partir de un resorte lineal de extensión, basadas
15 todas ellas en el empleo de poleas de radio variable. Otros medios de carga para máquinas de musculación que consiguen una fuerza aproximadamente constante están basados en sistemas neumáticos.

20 La presente invención se plantea como una alternativa a los medios de carga para máquinas de musculación existentes y pretende dar una nueva solución al problema técnico de conseguir una fuerza constante. En este caso, el medio de carga objeto de la presente invención incorpora un mecanismo con un resorte lineal de extensión, dispuesto de manera que se consigue mantener el nivel de carga constante con independencia de la velocidad a la que se realice el ejercicio.

25

EXPLICACIÓN DE LA INVENCION

Medio de carga para máquinas de musculación.

30 La invención objeto de la presente memoria se refiere a un medio de carga, de entre aquellos medios de carga destinados a ser empleados en máquinas de musculación y que permiten mantener un nivel de carga constante durante el ejercicio.

35 Caracteriza esta invención un especial medio de carga que permite mantener constante el nivel de carga en la máquina de musculación, con independencia de la velocidad y aceleración a las que el usuario realice los movimientos durante el ejercicio.

El medio de carga objeto de la presente invención comprende un mecanismo plano y simétrico respecto de su eje medio, consta de dos guías curvas rígidas e iguales, enfrentadas entre si y colocadas una a cada lado del eje de simetría. Ambas guías son solidarias a una base fija, la cual irá anclada firmemente a la máquina de musculación. La cara exterior de ambas guías curvas es lisa y sirve de pista para sendos rodillos en contacto rodante con dichas guías. Los ejes de ambos rodillos están acoplados entre sí a través de un resorte de extensión. Este resorte queda dispuesto perpendicularmente al eje de simetría y mantiene a los rodillos en contacto con sendas pistas de rodadura. Al eje de ambos rodillos se fijan además sendos cables a modo de tirantes, los cuales se une entre sí en un punto contenido en el eje de simetría del mecanismo. Ambos tirantes son traccionados por un cable de carga coincidente con en el eje de simetría. Este cable de carga será accionado por el usuario de la máquina de musculación en la cual irá montado el medio de carga.

La curvatura y disposición de las guías curvas son tal que la separación entre los dos rodillos aumenta al ser desplazados por acción de los tirantes, mientras que la fuerza ejercida por el resorte se opone al movimiento. Para un resorte y una longitud de tirantes dada, se puede determinar una geometría para las guías curvas para la cual se cumple que la fuerza aplicada sobre el cable de carga, necesaria para mantener el equilibrio estático, es la misma para cualquier punto en el que se encuentren los rodillos sobre dichas guías curvas; donde a mayor alargamiento del resorte, menor debe ser la pendiente de las guías curvas, tomada dicha pendiente respecto del eje de simetría del mecanismo. La geometría de las guías curvas se puede determinar resolviendo el equilibrio de fuerzas que se muestra en la figura 4, e imponiendo que la fuerza F aplicada sobre el cable de carga se mantenga constante.

La figura 4 muestra el diagrama de fuerzas para una posición cualquiera de los rodillos sobre las guías curvas. La fuerza F aplicada sobre el cable de carga en la dirección del eje y (el eje y se define coincidente con el eje de simetría del mecanismo) dará lugar a una fuerza F_t sobre cada tirante de valor:

$$F_t = \frac{F}{2 \cdot \cos \alpha} \quad (1)$$

donde α es el ángulo que forma cada tirante, de longitud l_t , con el eje y .

A continuación se plantea el equilibrio estático de fuerzas que actúan sobre el eje de uno de los rodillos; se obtendrá el mismo resultado para el otro rodillo. Sobre el eje del rodillo, actuarán tres fuerzas: la ejercida por el tirante (F_t), la ejercida por el resorte (F_K), y la fuerza normal a la superficie de contacto entre el rodillo y la guía curva (N). La fuerza ejercida por el resorte lineal de extensión será:

$$F_K = 2 \cdot K \cdot \Delta x \quad (2)$$

Siendo K la constante de rigidez del resorte y $2 \cdot \Delta x$ el alargamiento total del resorte, medido éste como la diferencia entre la longitud sólida del resorte ($2 \cdot x_o$) y la longitud actual ($2 \cdot x$); siendo por tanto:

$$\Delta x = x - x_o \quad (3)$$

10

Planteando el equilibrio de fuerzas según la dirección del eje x (perpendicular al eje de simetría) se obtiene:

$$N \cdot \cos \beta = F_K + F_t \cdot \sin \alpha \quad (4)$$

15

Sustituyendo en esta expresión los valores de F_t y F_K dados por las Ecuaciones (1) y (2), se llega a:

$$N \cdot \cos \beta = 2 \cdot K \cdot \Delta x + \frac{1}{2} \cdot F \cdot \tan \alpha \quad (5)$$

Donde β es la pendiente de la curva que describe el eje del rodillo ($\beta = dx/dy$). Planteando ahora el equilibrio de fuerzas según la dirección del eje y ,

$$N \cdot \sin \beta = F_t \cdot \cos \alpha \quad (6)$$

20

y sustituyendo en esta expresión el valor de F_t , se obtiene:

$$N = \frac{1}{2} \cdot \frac{F}{\sin \beta} \quad (7)$$

De las dos ecuaciones de equilibrio, sustituyendo el valor de la fuerza normal N dado por la Ecuación (7) en la Ecuación (5), se obtiene:

$$\frac{1}{2} \cdot \frac{F}{\tan \beta} = 2 \cdot K \cdot \Delta x + \frac{1}{2} \cdot F \cdot \tan \alpha \quad (8)$$

Donde despejando se llega a la expresión que determina la fuerza F , la cual depende del alargamiento del resorte (Δx) y de la pendiente β de la curva descrita por el eje del rodillo:

$$F = 4 \cdot K \cdot \Delta x \cdot \left(\frac{1}{\tan \beta} - \tan \alpha \right)^{-1} \quad (9)$$

5 Reordenando,

$$\frac{F}{4 \cdot K} = \Delta x \cdot \left(\frac{1}{\tan \beta} - \tan \alpha \right)^{-1} \quad (10)$$

Por lo tanto, para un resorte lineal de rigidez constante, la fuerza F aplicada sobre el cable de carga se mantendrá constante siempre que se mantenga constante el segundo término de la Ecuación (10):

$$\Delta x \cdot \left(\frac{1}{\tan \beta} - \tan \alpha \right)^{-1} \equiv cte \quad (11)$$

10 siendo:

$$\Delta x = x - x_0$$

$$\beta = \frac{dx}{dy}$$

$$\alpha = \arcsin \frac{x}{l_r}$$

15 Así, para unos valores dados de F y K , la sucesión de valores de x e y que dan solución a la Ecuación (10) definen la curva (x, y) que debe describir el eje del rodillo para que dicha fuerza F , aplicada sobre el cable de carga, se mantenga constante. Finalmente, la geometría de la guía curva sobre la que rueda el rodillo se puede deducir a partir de la curva (x, y) descrita por el eje del rodillo.

20 Por otro lado, dada una curva (x, y) que cumpla con la Ecuación (11), del primer miembro de la Ecuación (10) se establece que, el valor de la fuerza constante F será directamente proporcional al valor de la constante de rigidez del resorte K . De esta forma, se puede modificar el nivel de carga (fuerza F) sustituyendo el resorte por otro de igual longitud sólida pero con distinta constante de rigidez. Disponiendo de un
25 juego de resortes intercambiables con distintas constantes de rigidez se puede seleccionar la carga que se ajuste más a las necesidades de cada usuario.

Los resortes de tracción es habitual que presenten al inicio de su alargamiento un pequeño tramo en el que la rigidez no es exactamente constante, para posteriormente entrar en un amplio tramo de alargamiento en el que dicha rigidez sí se mantiene constante. Para evitar que el resorte trabaje en este tramo inicial del
5 alargamiento, se disponen sendos topes sobre las guías curvas, los cuales impiden el desplazamiento libre de los rodillos y dotan al resorte de un pequeño alargamiento inicial o precarga.

El presente invento está orientado preferiblemente a su uso en máquinas de
10 musculación, pero igualmente tiene aplicación en otras máquinas o mecanismos que incorporen algún medio de carga basado en contrapesos, como pueden ser algunas puertas de garajes.

BREVE DESCRIPCIÓN DE LOS DIBUJOS

15 La presente invención se entenderá mejor con referencia a los siguientes dibujos que ilustran realizaciones preferidas de la invención, proporcionadas a modo de ejemplo, y que no deben interpretarse como limitativas de la invención de ninguna manera.

20 La figura 1 muestra una vista esquemática con una posible realización del medio de carga de acuerdo con la presente invención; la figura 2 muestra un corte según la línea A-A de la figura 1; la figura 3 muestra una vista esquemática del medio de carga cuando ha entrado en funcionamiento; la figura 4 muestra el diagrama de fuerzas cuando el medio de carga ha entrado en funcionamiento.

25

REALIZACIÓN PREFERENTE DE LA INVENCION

A la vista de lo anteriormente enunciado, la presente invención se refiere a un medio de carga de entre aquellos utilizados en máquinas de musculación. Está
30 esencialmente caracterizado por incorporar dos guías curvas (1a, 1b) iguales, enfrentadas entre sí y colocadas de forma simétrica. El medio de carga es simétrico respecto de un eje de simetría Y-Y'. Las guías curvas (1a, 1b) son rígidas y solidarias a una pieza base (2) que irá fijada firmemente a la máquina de musculación. Las caras exteriores de ambas guías curvas (1a, 1b) definen sendas
35 pistas de rodadura (11a, 11b) sobre las que se disponen sendos rodillos (3a, 3b) en contacto rodante. Los ejes (4a, 4b) de ambos rodillos (3a, 3b) están unidos entre sí

mediante un resorte de extensión (5), de forma que los rodillos (3a, 3b) quedan presionados contra las pistas de rodadura (11a, 11b). A los ejes (4a, 4b) van fijados también sendos tirantes (6a, 6b), los cuales se unen entre sí en un punto de unión (7) contenido en el eje de simetría Y-Y'. A dicho punto de unión (7) va fijado además un cable de carga (8) que es coincidente en todo momento con el eje de simetría Y-Y'. Al ser accionado el cable de carga (8) mediante una fuerza exterior, provoca el desplazamiento de los rodillos (3a, 3b) sobre las pistas de rodadura (11a, 11b) y por tanto el alargamiento del resorte de extensión (5), donde la separación entre ambos rodillos (3a, 3b) crece según se desplazan sobre las pistas de rodadura (11a, 11b).

10

Las guías curvas (1a, 1b) disponen de sendos topes (12a, 12b) para los rodillos (3a, 3b), de forma que el resorte de extensión (5) mantiene un pequeño alargamiento cuando no se ejerce fuerza sobre el cable de carga (8).

15

Las pistas de rodadura (11a, 11b) de sendas guías curvas (1a, 1b) presentan una curvatura variable, estando definida su geometría de forma que la fuerza ejercida sobre el cable de carga (8), necesaria para mantener en equilibrio el mecanismo, es siempre la misma para cualquier punto en el que se encuentren los rodillos (3a, 3b) sobre dichas pistas de rodadura (11a, 11b). Se cumple que el valor de la pendiente en un punto de la curva definida por las pistas de rodadura (11a, 11b), referida dicha pendiente respecto del eje de simetría Y-Y', es menor cuanto mayor es el alargamiento experimentado por el resorte (5).

20

25

No altera la esencialidad de esta invención, variaciones en materiales, forma, tamaño y disposición de los elementos componentes, descritos de manera no limitativa, bastando ésta para proceder a su reproducción por un experto.

REIVINDICACIONES

- 5 1. Medio de carga, del tipo de los utilizados en máquinas de musculación, esencialmente caracterizado por incorporar dos guías curvas (1a, 1b) colocadas de forma simétrica respecto de un eje de simetría Y-Y'. Las guías curvas (1a, 1b) son solidarias a una pieza base (2) que irá fijada a la máquina de musculación. Las caras exteriores de las guías curvas (1a, 1b) definen sendas pistas de rodadura (11a, 11b) sobre las que pueden desplazarse sendos rodillos (3a, 3b). Los ejes (4a, 4b) de dichos rodillos (3a, 3b) están unidos entre sí mediante un resorte de extensión (5). A los ejes (4a, 4b) va fijado un extremo de sendos tirantes (6a, 6b), los otros dos extremos se unen entre sí en un punto de unión (7) contenido en el eje de simetría Y-Y'. Un cable de carga (8) es coincidente en todo momento con el eje de simetría Y-Y', estando uno de sus extremos fijado al punto de unión (7). Al ejercer fuerza sobre el otro extremo del cable de carga (8) el medio de carga entra en funcionamiento, desplazándose los rodillos (3a, 3b). La geometría de la curva definida por las pistas de rodadura (11a, 11b) de sendas guías curvas (1a, 1b), es tal que la fuerza exterior aplicada sobre el cable de carga (8) para mantener el equilibrio es la misma independientemente de la posición en la que se encuentren los rodillos (3a, 3b).
- 10
- 15
- 20
2. Medio de carga según la reivindicación 1, caracterizado porque las guías curvas (1a, 1b) disponen de sendos topes (12a, 12b) que limitan el desplazamiento de los rodillos (3a, 3b), de forma que el resorte de extensión (5) mantienen un pequeño alargamiento cuando no se ejerce fuerza sobre el cable de carga (8).

25

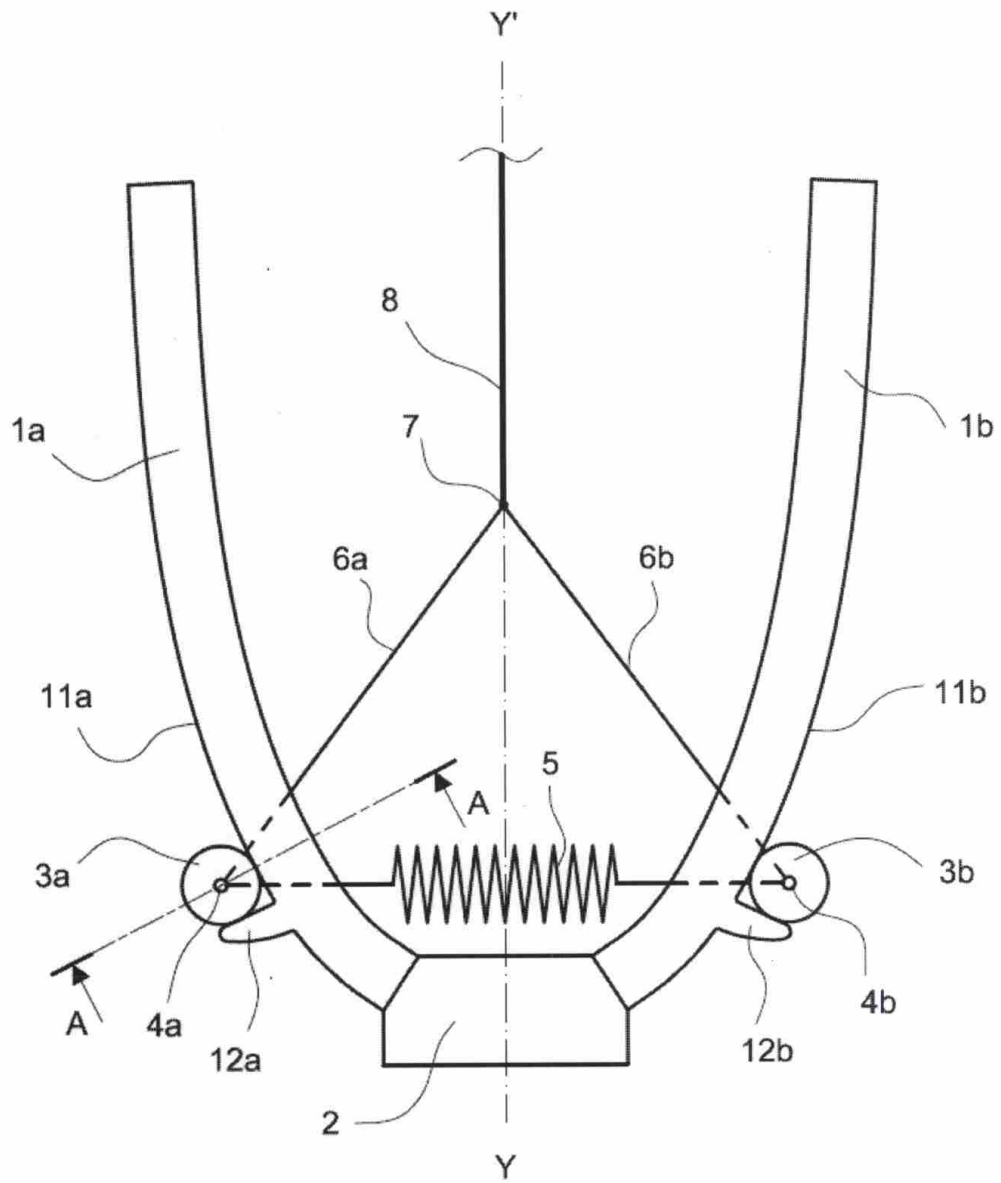


FIG. 1

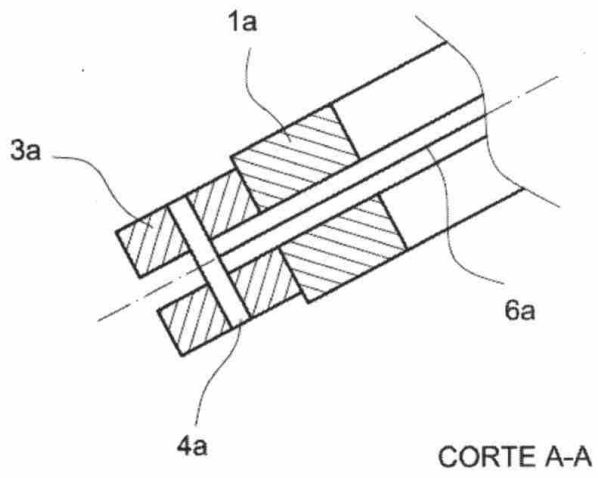


FIG. 2

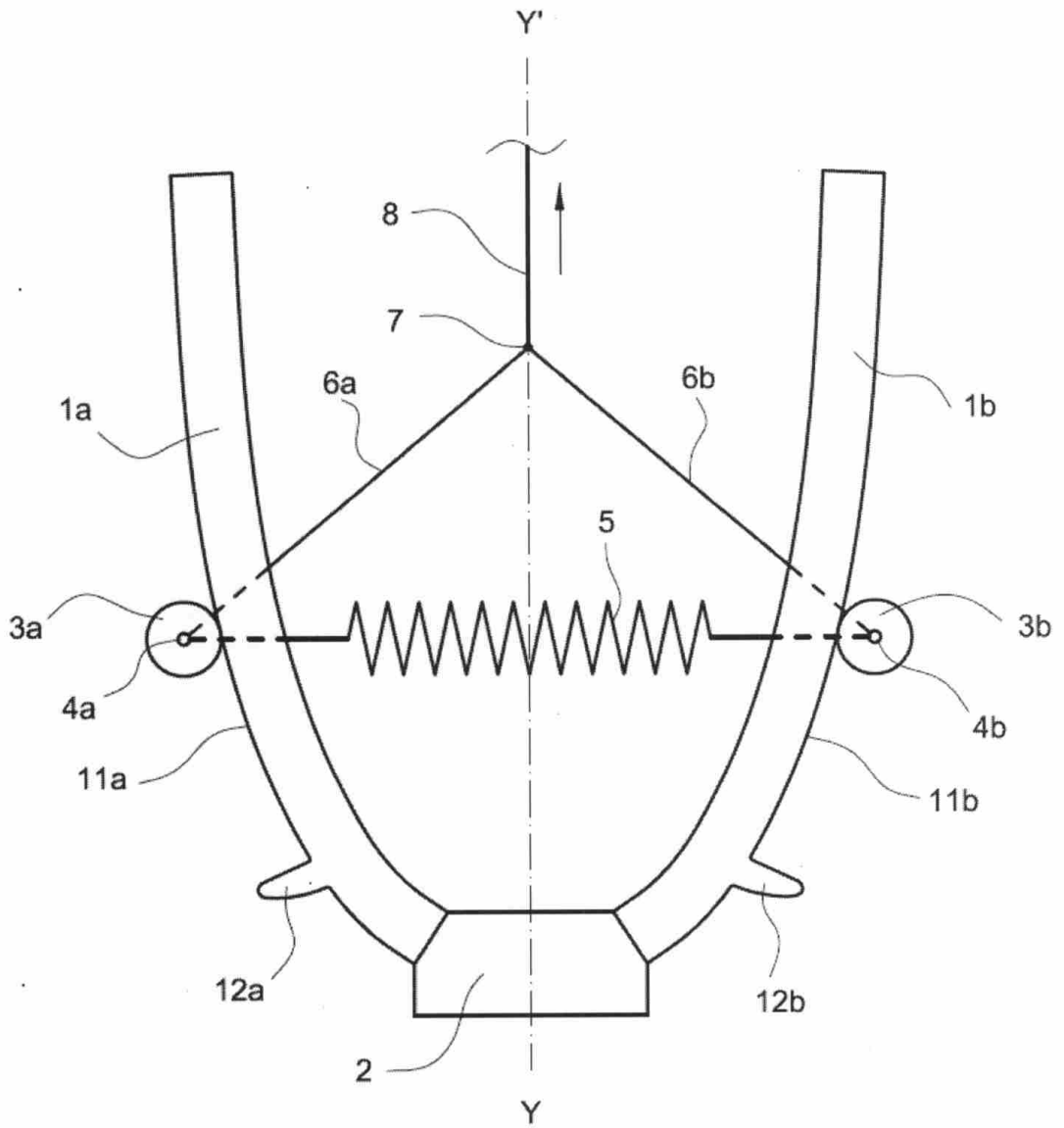


FIG. 3

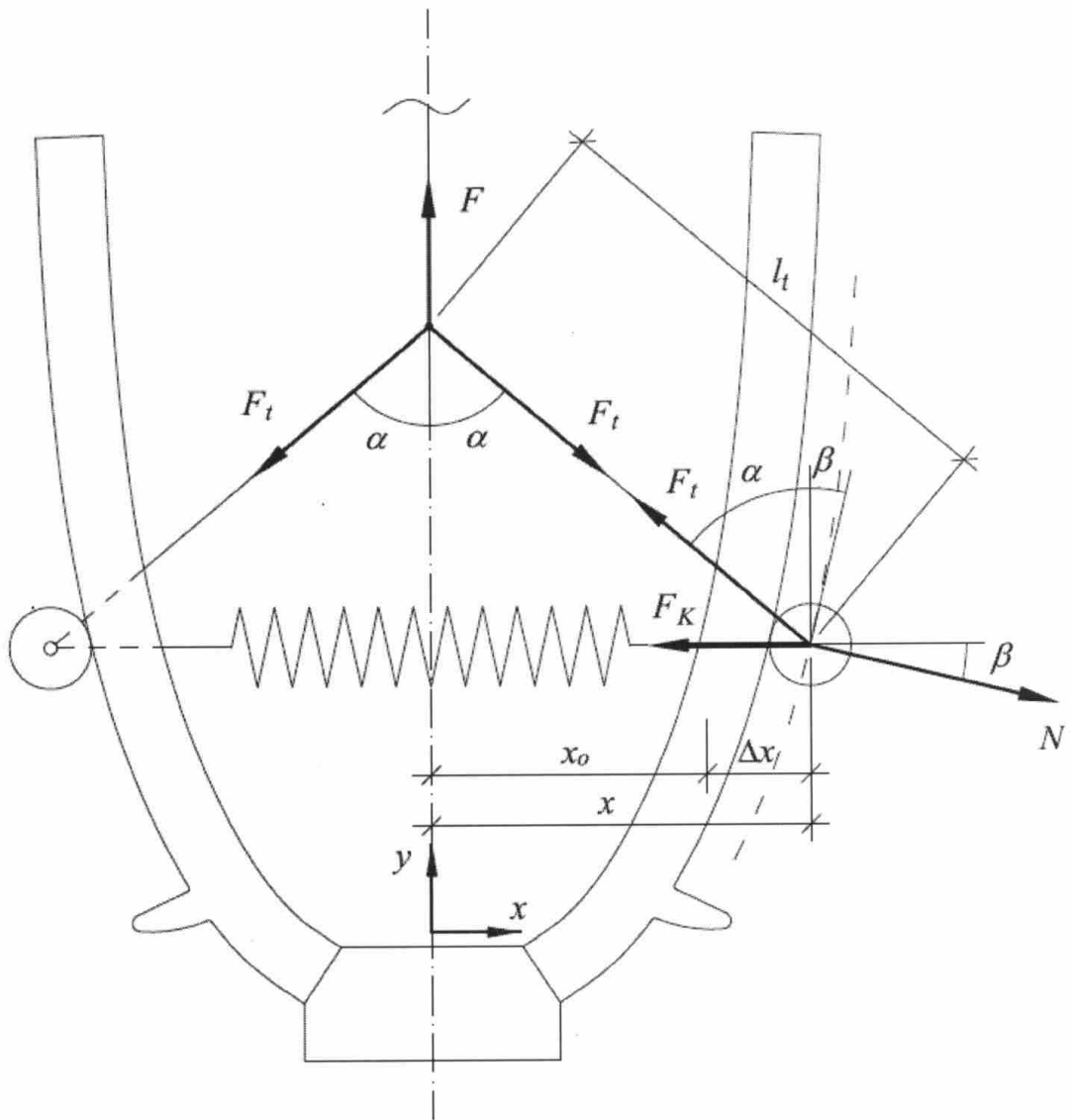


FIG. 4



- ②① N.º solicitud: 201700130
 ②② Fecha de presentación de la solicitud: 30.01.2017
 ③② Fecha de prioridad:

INFORME SOBRE EL ESTADO DE LA TECNICA

⑤① Int. Cl.: Ver Hoja Adicional

DOCUMENTOS RELEVANTES

Categoría	⑤⑥ Documentos citados	Reivindicaciones afectadas
A	US 2011230315 A1 (CASTILLO IVONNE) 22/09/2011, Resumen y figuras 1 y 8.	1
A	WO 2008128323 A1 (OSBAK GORDON ALBIN) 30/10/2008, Resumen y figura 2b.	1
A	US 4111417 A (GARDNER JAMES A) 05/09/1978, Resumen y figuras 1 y 5.	1
A	EP 0553536 A1 (RUEEN WANG YUH) 04/08/1993, Resumen y figura 1, 5a y 5ab.	1
A	CN 202605602U U (SHANGHAI DANRUIQI TECHNOLOGY CO LTD) 19/12/2012, Figuras.	1
A	CN 205287448U U (UNIV LANZHOU JIAOTONG) 08/06/2016, Figuras 1 a 3	1

Categoría de los documentos citados

X: de particular relevancia
 Y: de particular relevancia combinado con otro/s de la misma categoría
 A: refleja el estado de la técnica

O: referido a divulgación no escrita
 P: publicado entre la fecha de prioridad y la de presentación de la solicitud
 E: documento anterior, pero publicado después de la fecha de presentación de la solicitud

El presente informe ha sido realizado

para todas las reivindicaciones

para las reivindicaciones nº:

Fecha de realización del informe
09.06.2017

Examinador
A. Martín Moronta

Página
1/4

CLASIFICACIÓN OBJETO DE LA SOLICITUD

A63B21/02 (2006.01)

A63B22/20 (2006.01)

A63B23/12 (2006.01)

Documentación mínima buscada (sistema de clasificación seguido de los símbolos de clasificación)

A63B, B63B

Bases de datos electrónicas consultadas durante la búsqueda (nombre de la base de datos y, si es posible, términos de búsqueda utilizados)

INVENES, EPODOC

Fecha de Realización de la Opinión Escrita: 09.06.2017

Declaración

Novedad (Art. 6.1 LP 11/1986)	Reivindicaciones 1-2	SI
	Reivindicaciones	NO
Actividad inventiva (Art. 8.1 LP11/1986)	Reivindicaciones 1-2	SI
	Reivindicaciones	NO

Se considera que la solicitud cumple con el requisito de aplicación industrial. Este requisito fue evaluado durante la fase de examen formal y técnico de la solicitud (Artículo 31.2 Ley 11/1986).

Base de la Opinión.-

La presente opinión se ha realizado sobre la base de la solicitud de patente tal y como se publica.

1. Documentos considerados.-

A continuación se relacionan los documentos pertenecientes al estado de la técnica tomados en consideración para la realización de esta opinión.

Documento	Número Publicación o Identificación	Fecha Publicación
D01	US 2011230315 A1 (CASTILLO IVONNE)	22.09.2011
D02	WO 2008128323 A1 (OSBAK GORDON ALBIN)	30.10.2008
D03	US 4111417 A (GARDNER JAMES A)	05.09.1978
D04	EP 0553536 A1 (RUEEN WANG YUH)	04.08.1993
D05	CN 202605602U U (SHANGHAI DANRUIQI TECHNOLOGY CO LTD)	19.12.2012
D06	CN 205287448U U (UNIV LANZHOU JIAOTONG)	08.06.2016

2. Declaración motivada según los artículos 29.6 y 29.7 del Reglamento de ejecución de la Ley 11/1986, de 20 de marzo, de Patentes sobre la novedad y la actividad inventiva; citas y explicaciones en apoyo de esta declaración

El presente informe se realiza sobre la solicitud de patente ES201700130 que consta de 2 reivindicaciones.

El objeto de la invención un medio de carga empleado en máquinas de musculación, que comprende dos guías curvas (1a, 1b) colocadas de forma simétrica respecto de un eje de simetría Y-Y' , solidarias a una pieza base (2), que irá fijada a la máquina de musculación. Las caras exteriores de las guías curvas (1a, 1b) definen sendas pistas de rodadura (11a, 11b) sobre las que pueden desplazarse sendos rodillos (3a, 3b). Los ejes (4a, 4b) de dichos rodillos (3a, 3b) están unidos entre sí mediante un resorte de extensión (5). A los ejes (4a, 4b) va fijado un extremo de respectivos tirantes (6a, 6b), los otros dos extremos se unen entre sí en un punto de unión (7) contenido en el eje de simetría Y-Y' . Un cable de carga (8) es coincidente en todo momento con el eje de simetría Y-Y' , estando uno de sus extremos fijado al punto de unión (7). Al ejercer fuerza sobre el otro extremo del cable de carga (8) el medio de carga entra en funcionamiento, desplazándose los rodillos (3a, 3b). La geometría de la curva definida por las pistas de rodadura (11a, 11b) de sendas guías curvas (1a, 1b), es tal que la fuerza exterior aplicada sobre el cable de carga (8) para mantener el equilibrio es la misma independientemente de la posición en la que se encuentren los rodillos (3a, 3b).

En el Estado de la Técnica se divulgan numerosos equipos de musculación que emplean guías, sobre las que se desplazan medios de deslizamiento o rodadura, debido a la fuerza ejercida por el usuario que debe vencer una resistencia generada por muelles, como muestran los documentos D01 a D06.

En algunos casos muestran guías curvas (D01, D02), medios de deslizamiento unidos entre sí a través de resortes (D03 y D04) y aplicación de fuerza en un único soporte (D02, D05 y D06) por medio de una cuerda (D05).

Ninguno de los documentos citados muestra unos elementos como los descritos en la reivindicación 1 en consecuencia no pueden ser considerados como anterioridades. Por otra parte no resulta obvio que, a partir de dichos documentos, un experto en la materia pudiera concebir una disposición similar, por tanto se puede considerar que es nueva, implica actividad inventiva y tiene aplicación industrial de acuerdo con los artículos 6, 8 y 9 de la ley 11/1986 de 20 de marzo.