



Ministério
da Agricultura
e do Abastecimento

Boletim de Pesquisa 46 e Desenvolvimento

ISSN 0103-0841
Novembro, 2000

**Método Prático para Separar os Efeitos da
Competição Interespecífica e da População
de Plantas em Estudos de Sistemas
Consortiados**



Embrapa

República Federativa do Brasil

Luiz Inácio Lula da Silva

Presidente

Ministério da Agricultura, Pecuária e Abastecimento

Roberto Rodrigues

Ministro

Empresa Brasileira de Pesquisa Agropecuária

Conselho de Administração

Luis Carlos Guedes Pinto

Presidente

Silvio Crestana

Vice-Presidente

Alexandre Kalil Pires

Hélio Tollini

Ernesto Paterniani

Cláudia Assunção dos Santos Viegas

Membros

Diretoria Executiva da Embrapa

Silvio Crestana

Diretor-Presidente

Tatiana Deane de Abreu Sá

José Geraldo Eugênio de França

Kepler Euclides Filho

Diretores Executivos

Embrapa Algodão

Robério Ferreira dos Santos

Chefe Geral

Luiz Paulo de Carvalho

Chefe Adjunto de Pesquisa e Desenvolvimento

Maria Auxiliadora Lemos Barros

Chefe Adjunto de Administração

José Renato Cortéz Bezerra

Chefe Adjunto de Comunicação e Negócios



ISSN 0103-0841
Novembro, 2000

Empresa Brasileira de Pesquisa Agropecuária
Centro Nacional de Pesquisa de Algodão

Boletim de Pesquisa e Desenvolvimento 46

Método Prático para Separar os Efeitos da Competição Interespecífica e da População de Plantas em Estudos de Sistemas Consorciados

Napoleão Esberard de Macêdo Beltrão
Dirceu Justiniano Vieira
Demóstenes Marcos Pedrosa de Azevêdo
Laudemiro Baldoíno da Nóbrega

Campina Grande, PB.
2000

Exemplares desta publicação podem ser solicitados à:

Embrapa Algodão
Rua Osvaldo Cruz 1143, Centenário
Caixa Postal 174
Telefone (083) 321-3608
Fax (083) 322-7751
58107-720 - Campina Grande, PB
E-mail: algodao@cnpa.embrapa.br
http://www.cnpa.embrapa.br

Comitê de Publicações:

Presidente: Alderi Emídio de Araújo
Secretária: Nívia Marta Soares Gomes
Membros: Eleusio Curvelo Freire
José da Cunha Medeiros
Francisco de Souza Ramalho
José Mendes de Araújo
Lúcia Helena Avelino Araújo
José Wellington dos Santos
Malaquias da Silva Amorim Neto

Supervisor Editorial: Nívia Marta Soares Gomes
Revisão de Texto: Napoleão Esberard de Macêdo Beltrão
Tratamento das Ilustrações: Oriel Santana Barbosa
Capa: Flávio Tôrres de Moura/Maurício José Rivero Wanderley
Editoração Eletrônica: Oriel Santana Barbosa

1ª Edição

1ª Impressão (2000): 500 exemplares

Todos os direitos reservados

A reprodução não autorizada desta publicação, no todo ou em parte constitui violação dos direitos autorais (Lei nº 9.610).

EMBRAPA. Centro Nacional de Pesquisa de Algodão (Campina Grande, PB)
Método Prático para Separar os Efeitos da Competição Interespecífica e
da População de Plantas em Estudos de Sistemas Consorciados, por Napoleão
Esberard de Macêdo Beltrão e outros. Campina Grande, 2000.

15p. (EMBRAPA-CNPA. Boletim de Pesquisa, 46)

1. Metodologia de Pesquisa. 2. Consórcio. 3. Algodão-Consórcio. 4.
Gergelim-Consórcio. 5. Feijão Vigna-Consórcio I. Beltrão, N. E. de M.,
II. Vieira, D.J. III., Azevedo, D.M.P., IV. Nóbrega, L.B., V. Título. VI. Série.

CDD 633.51

©Embrapa 2000

Sumário

Resumo	6
Abstract	7
Introdução	8
Material e Métodos.....	9
Resultados e Discussão	11
Conclusões	13
Referências Bibliográficas	13

Método Prático para Separar os Efeitos da Competição Interespecífica e da População de Plantas em Estudos de Sistemas Consorciados

Napoleão Esberard de Macêdo Beltrão¹

Dirceu Justiniano Vieira²

Demóstenes Marcos Pedrosa de Azevêdo³

Laudemiro Baldoíno da Nóbrega⁴

Resumo

Objetivando-se separar os efeitos da interferência (competição + alelopatia) das plantas daninhas na produtividade ou qualquer outra variável do algodoeiro herbáceo (*Gossypium hirsutum* L.) e de outras culturas, como gergelim (*Sesamum indicum* L.) e feijão caupi [*Vigna unguiculata* (L.) Walp] em sistemas consorciados, dois experimentos foram conduzidos, um em Sousa, PB, e outro em Iguatu, CE. Verificou-se que, para determinada configuração de plantio, é possível separar-se os efeitos retromencionados, empregando-se tratamentos adicionais somente com uma cultura, com a redução da população, igual à que ela tem, quando consorciada. No caso do consórcio algodão + gergelim, a competição do algodão reduziu a produtividade da pedaliaceae em 19,90% e do gergelim no algodão, de 10,03%; já a diferença na população, de 83.333 plantas/ha para 41.666 plantas/ha, para ambas as culturas, reduziu a produtividade de 25,84% no algodão e de 42,99% no gergelim. A relação de competição algodão/gergelim foi de 1,98.

¹ Eng. agrôn., D.Sc. da Embrapa Algodão, Rua Osvaldo Cruz, 1143, Centenário, CEP 58107-720, Campina Grande, PB. E-mail: nbeltrão@cnpa.embrapa.br

² Eng. agrôn., M.Sc. da Embrapa Algodão. E-mail: dirceu@cnpa.embrapa.br

³ Eng. agrôn., Ph.D. da Embrapa Algodão. E-mail: azevedo@cnpa.embrapa.br

⁴ Eng. agrôn., M.Sc. da Embrapa Algodão. E-mail: laudemiro@cnpa.embrapa.br

Practical Method for Separate Effects of Interspecific Competition and Plant Population in Intercropping Systems

Abstract

Objectifying to separate the effects of the interference (competition + alelopatia) of the harmful plants in the productivity or any other variable of the herbaceous cotton (*Gossypium hirsutum* L.) and of another cultures, as gergelim (*Sesamum indicum* L.) and bean caupi [*Vigna unguiculata* (L.) Walp] in intercropping systems two experiments were conducted, being one in Sousa, PB and another in Iguatu, CE. It was verified that for a certain plantation configuration, it is possible to separate the effects being only planted additional treatments with a culture, with the reduction of the population, equal the one that she has when intercropping. In the case of the cotton + sesame, the competition of the cotton reduced the productivity of the pedaliaceae in 19.90% and of the sesame in the cotton of 10.03%. Already the difference in the population of 83,333 plantas/ha for 41,666 plantas/ha, for both cultures, reduced the productivity of 25.84% in the cotton and of 42.99% in the gergelim. The relationship of competition algodão/gergelim was of 1.98.

Index terms: plants configuration, arrangement of plants, population of plants, cultivated plants.

Introdução

Na agricultura nordestina, apesar do desenvolvimento tecnológico verificado nos últimos 15 anos, ainda há predominância nas pequenas propriedades, que representam a maioria, do uso de sistemas agrícolas consorciados, envolvendo duas ou mais culturas sendo, às vezes, todos anuais e, outras vezes, perenes e anuais, como é o caso do algodoeiro perene com culturas alimentares, constituindo-se em agroecossistemas tropicais diversificados (Altieri et al.; 1977) com vantagens para o produtor rural (Mangueira et al., 1970; DNOCS, 1975; Lira et al., 1978 a e b; Mafra, 1978; Kokay, 1978; Morgado & Rao, 1986). Os sistemas consorciados têm sido estudados em vários países do mundo, destacando-se a Índia, a China, vários da África e na América do Sul, com destaque para o Brasil, especialmente o Nordeste (Robertson, 1941; Osiru & Willey, 1972; Dalal, 1974; Hart, 1975; Morgado & Rao, 1985) sendo uma prática comum nos trópicos, especialmente em se considerando os pequenos e médios produtores, visando aumentar a produção e reduzir os riscos (Morgado & Rao, 1985). Apesar de relativamente bem estudados, nos sistemas policulturais ainda não está claro como se quantificar os efeitos da competição entre os indivíduos de culturas diferentes e os efeitos relativos à redução de população de plantas de cada cultura, comparado aos estandes utilizados em regime de monocultivo, pois mesmo em tais sistemas já é complexo estabelecer-se para os diversos ambientes, biotopos, as relações competitivas que se estabelecem entre a cultura e as plantas daninhas e entre os indivíduos da própria cultura, dependendo da população adotada e das interações cooperativas e competitivas estabelecidas nos agroecossistemas (Holliday, 1960 a e b; Donald, 1963 e Beltrão, 1984). No estudo de agroecossistemas consorciados envolvendo o biotopo e a biocenose (Larcher, 1975) no tocante às relações de competição, vantagens físicas e monetárias em relação ao monocultivo, vários estudos têm sido desenvolvidos e alguns índices propostos, tais como coeficiente relativo populacional (k) agressividade, agrupamento relativo, índice de competição, uso eficiente da terra (UET) vantagem monetária (V.M.) entre outros (McGil Christ, 1965; Hall, 1974; Willey, 1979; Mead & Rilley, 1981) porém a maioria é de difícil interpretação no tocante à repercussão dos efeitos na produtividade e outras variáveis, inclusive qualitativas, do que seja devido à competição e do que seja devido à população de plantas de cada cultura (consorte) com relação

às culturas envolvidas, cultivadas isoladamente. Em função de tal situação procurou-se, neste trabalho, com base na experimentação de campo envolvendo alguns tipos de consórcio conduzidos em condições de precipitações pluviais (sequeiro), colocar a proposta de um método simples para separar os efeitos de competição interespecífica dos consórcios, da redução da população com que cada componente é, em geral, submetido nos sistemas consorciados.

Material e Métodos

Para o teste do método proposto, foram estabelecidos experimentos de campo envolvendo os sistemas de consórcio algodão herbáceo (*Gossypium hirsutum* L. r. *latifolium* Hutch.) e o feijão caupi [*Vigna. unguiculata* (L.) Walp.] e o algodão herbáceo e o gergelim (*Sesamum indicum* L.). em que o primeiro foi conduzido em Iguatu, CE, em solo aluvial de elevada fertilidade natural e precipitação pluvial em torno de 600 mm no ciclo da cultura, ano agrícola de 1983. Utilizaram-se as cultivares CNPA 3H de algodão herbáceo e a TVX 1836-013 de feijão caupi e se testaram três tratamentos, com cinco repetições, que foram: algodão isolado, espaçamento/configuração de plantio de 1,0 m x 0,2 m, 50.000 plantas/ha, algodão isolado, espaçamento/configuração de plantio de 2,0 m x 0,2 m, 25.000 plantas/ha e algodão + caupi, 1 fileira de algodão: 1 fileira de caupi, cada configuração de 2,0 m x 0,2 m, 25.000 plantas/ha de cada cultura; o outro experimento foi conduzido no município de Sousa, PB, ano agrícola de 1988, em solo do tipo Vertissolo associado de elevada fertilidade natural, com precipitação pluvial do plantio à colheita do algodão de 686 mm.

Foram testados 18 tratamentos envolvendo o algodão isolado, o gergelim isolado e o consórcio em várias configurações de plantio, separando-se para o teste do método, cinco deles, que foram repetidos quatro vezes, tendo-se utilizado as cultivares CNPA Precoce 1, do algodão herbáceo, e Seridó 1, de gergelim. Os tratamentos escolhidos foram os seguintes:

1. Algodão isolado 1,2 m x 0,2 m, uma planta/cova, população de 41.666 plantas/ha;
2. Algodão isolado 0,6 m x 0,2 m, uma planta/cova, população de 83.333 plantas/ha;

3. Gergelim isolado 1,2 m x 0,2 m, uma planta/cova, população de 41.666 plantas/ha;
4. Gergelim isolado 0,6 m x 0,2 m, uma planta/cova, população de 83.333 planta/ha;
5. Algodão + gergelim, 1,2 m x 0,2 m, para cada cultura, fileiras alternadas uma planta/cova, população de 41.666 planta/ha de cada cultura.

Os experimentos foram mantidos livre de plantas daninhas, fazendo-se o controle mecânico, via enxada, e as pragas foram controladas, via MIP (Manejo Integrado de Pragas) preconizado pelo Centro Nacional de Pesquisa de Algodão (CNPQ) da Embrapa. Na figura 1 visualizam-se os tratamentos (esquemas) padrão para a separação dos efeitos da competição interespecífica dos efeitos das populações de plantas de cada consorte, considerando-se o algodão herbáceo e o feijão vigna. Para cada variável computada nos experimentos pode-se separar os efeitos da competição interespecífica da população, por diferença dos valores obtidos nos tratamentos testados.

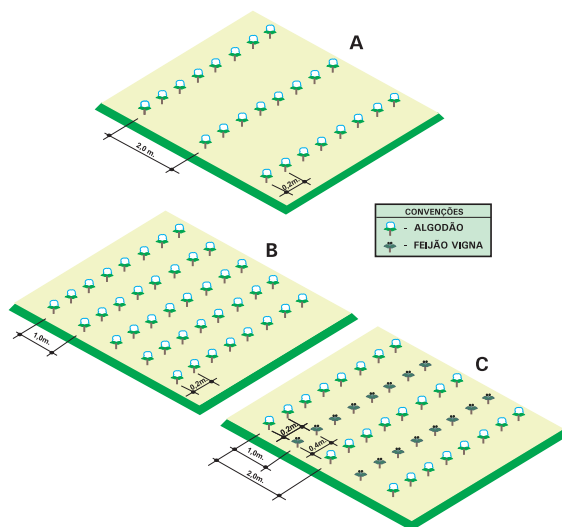


Fig. 1. Desenhos esquemáticos dos tratamentos necessário para separar os efeitos da competição interespecífica dos efeitos da redução de população para uma determinada configuração de plantio de um consórcio duplo, considerando uma das culturas, no caso o algodão herbáceo.

Resultados e Discussão

Considerando-se o primeiro experimento, consórcio algodão herbáceo + feijão vigna, observa-se, na Tabela 1, que nas configurações de plantio utilizadas no monocultivo do algodão, a produtividade de algodão em caroço foi reduzida 29,65% (Tratamento 2 - Tratamento 1) devido ao decréscimo da população de 50.000 para 25.000 plantas/ha estando, assim, de acordo com as informações clássicas de Holliday (1960 a e b) de que a relação entre a produtividade e a população de plantas em monocultivo é de natureza parabólica, regido por uma curva do segundo grau do tipo $Y = a + bx - cx^2$, onde y = produtividade, x = população de plantas e a , b e c são as constantes da regressão. Para se isolar os efeitos da competição das plantas no consórcio, faz-se a diferença entre os valores obtidos nos tratamentos 1 e 3, ou seja, o algodão isolado para o algodão e o caupi sendo, neste caso, obtido o valor de 9,12% (70,35 - 61,23) que é o efeito global de competição do caupi sobre o algodão herbáceo para a configuração utilizada, ambiente testado e cultivares envolvidas (Donald, 1963 e Beltrão, 1984). Verifica-se, assim, que a redução de população do algodão que envolve a competição interespecífica e outras interações (Donald, 1963) foi mais marcante e forte, cerca de 20,53%, que os efeitos globais da competição do feijão caupi sobre o algodoeiro herbáceo.

Tabela 1. Rendimento de algodão em caroço (kg/ha) em função dos tratamentos, Iguatu, CE, 1983.

Tratamentos	Configuração de plantio	População (plantas/ha)	Área disponível p/cada planta	Rendimento (kg/ha)	T (%)
1. Algodão isolado	2,0 m x 0,2 m	25.000	0,4 m ²	640,8	70,35
2. Algodão isolado (população ideal, recomendada para a cultura solteira no NE)	1,0 m x 0,2 m	50.000	0,2 m ²	910,4	100
3. Algodão + caupi, fi-leiras alternadas	1F algodão + 1F caupi (2,0 m x 0,2 m) 2 plantas/cova cultura caupi	25.000 de cada cultura	0,2 m ²	557,5	61,23

Efeito da competição: 1-3 = 70,35 - 61,23 = 9,12%.

Considerando-se o experimento 2, algodão herbáceo + gergelim, isolados e consorciados, verifica-se na Tabela 2 que, com mais dois tratamentos, pode-se separar os efeitos globais para qualquer variável da competição dos efeitos da redução de população de cada consorte e se estimar a relação de competição entre as duas culturas consorciadas. Como se visualiza na Tabela 2, para as variáveis produtividade de algodão em caroço e gergelim em grão, o decréscimo da população de plantas nos sistemas isolados foi mais drástico no gergelim (42,99%) que no algodão (25,84%) quando se reduziu a população de plantas, de 83.333 para 41.666 plantas/ha, evidenciando que o algodoeiro apresenta maior efeito compensatório e maior plasticidade fenotípica. No tocante aos efeitos da competição do gergelim no algodão, verificou-se o valor de 10,03% (diferença percentual entre os valores obtidos nos tratamentos 5 e o 1). Para se isolar os efeitos da competição do algodão no gergelim, verifica-se que a diferença entre os tratamentos 5 e 3, que no caso forneceu o valor 19,90% o algodão é bem mais competitivo que o gergelim, com relação de competição de

Tabela 2. Separação dos efeitos da interferência das plantas daninhas das populações de plantas no consórcio algodão herbáceo + gergelim. Cultura do algodão. Sousa, PB, 1988.

Tratamentos	Populações de plantas (plantas/ha)	Área disponível p/planta (m ²)	Rendimento (kg/ha)	%
1. Algodão isolado 1,2 m x 0,2 m, 1 planta/cova	41.666	0,24	1865	74,15
2. Algodão isolado 0,6 m x 0,2 m, 1 planta/cova	83.333	0,12	2515	100,00
3. Gergelim isolado 1,2 m x 0,2 m, 1 planta/cova	41.666	0,24	423	57,01
4. Gergelim isolado 0,6 m x 0,2 m, 1 planta/cova	83.333	0,12	742	100,00
5. Algodão + gergelim 1,2 m x 0,2 m fileiras alternadas, com 1	41.666 de cada cultura	0,12	1196 (AI) 157 (G)	64,13 37,11

AI = Algodão G = Gergelim

A - Algodão (Efeito da população): $100,00 - 74,15 = 25,84\%$

G - Gergelim (Efeito da população): $100,00 - 57,01 = 42,99\%$

C - Algodão + Gergelim (efeito da competição no algodão, população menor): $100,00 - 64,13 = 35,87\%$

D - Algodão + Gergelim (Efeito da competição no gergelim, população menor): $100,00 - 37,11 = 62,89\%$

E - Competição ajustada, gergelim no algodão C - A = $35,87 - 25,84 = 10,03\%$

F - Competição ajustada, algodão no gergelim D - B = $62,89 - 42,99 = 19,90\%$

G - Relação de competição: AI/G = 1,98

1,98, ou seja, 98% mais competição na base de planta a planta. Os procedimentos para se isolar os efeitos da população de cada consorte e da competição de um sobre o outro, estão na Tabela 2 e são bem simples de feitura e de entendimento, o que permite melhor compreensão quanto ao uso de índices sofisticados e de análise de regressão.

Conclusões

- Através da utilização de tratamentos adicionais em estudos sobre consorciação, é possível, de maneira simples e direta, separar-se os efeitos da competição interespecífica dos efeitos da população de plantas de cada consorte, competição interespecífica;
- O método pode ser usado para qualquer variável e tipo de consórcio desde que os tratamentos sejam estruturados no sentido de permitirem a separação dos efeitos da população e da competição interespecífica de cada consorte ou componente.

Referências Bibliográficas

- ALTIERI, M. A.; DOLL, J.; SHOONHOVEN, A. V. Interacciones entre insetos y malezas em mono y policultivos de maiz y frijol. *Revista Comalfi*, v. 4, n. 4, p. 171-208, 1977.
- BELTRÃO, N. E. de M. **Competição entre plantas especialmente no complexo cultura-planta daninha**. Campina Grande: EMBRAPA - CNPA, 1984. 44 p. (EMBRAPA-CNPA. Documentos, 31).
- DALAL, R. C. Effects of intercropping maize with pigeon peas on grain yield and nutrient uptake. *Expl. Agric.*, v. 10, p. 219-224, 1974.
- DNOCS. **Resultado preliminar do consórcio boi-algodão, 1974**. Fortaleza: MINTER/DONCS, 1975. 18 p.
- DONALD, C.M. Competition among crop and pasture plants. *Advance Agronomy*, v. 15, p.1-117, 1963.

HALL, R. L. Analysis of the nature of interference between plants of different species. I. Concepts and extension of the wit analysis to examine effects. **Australian Journal of Agricultural Research**, v. 25, p. 739-747, 1974.

HART, R.D. A bean, corn and manioc polycultura cropping system. II. A comparison between the yield and economics return from monoculture and polyculture cropping systems. **Turrialba**, v. 25, n. 4, p. 377-384, 1975.

HOLLIDAY, R. Plant population and crop yield. Part I. **Field Crop. Abstr.**, v. 13, p. 159-167, 1960a.

HOLLIDAY, R. Plant population and crop yield. Part II. **Field Crop Abstr.**, v. 13, p. 247-254, 1960 b.

KOKAY, L. F. **Alguns subsídios aos programas de promoção dos pequenos produtores** (Versão preliminar). Brasília: EMBRATER, 1978. 32p.

LARCHER, W. **Physiological plant ecology**. Berlin: Springer - Verlag, 1975. 252 p.

LIRA, M. de A.; ARAÚJO, P. E. S.; REIS, O. V. dos; NETO, F. S. C. Consórcio do milheto com mandioca. **Pesquisa Agropecuária Pernambucana**, v. 2, n. 2, p. 137-146, 1978b.

LIRA, M. de A.; FARIAS, M. A.; VENTURA, C. A. O. Consórcio de sorgo, milho, algodão e feijão "macassar". **Pesquisa Agropecuária Pernambucana**, v. 2, n. 2, p. 153-163, 1978a.

MAFRA, R. C. O feijão "caupi" (*Vigna unguiculata* (L.) Walp.) componente do sistema de agricultura do trópico semi-árido. **Pesquisa Agropecuária Pernambucana**, v. 2, n. 2, p. 176-186, 1978.

MANGUEIRA, O.B.; PEREIRA, J.T.; DANTAS, A.P. Vantagens da consorciação na cultura do algodoeiro mocó. **Pesquisa Agropecuária do Nordeste**, v. 2, n. 2, p. 39-51, 1970.

McGILCHRIST, C.A. Analysis of competition experimentos. **Biometric**, v. 21, p. 975-985, 1965.

MEAD, R.; RILLEY, J. A review of statistical ideas relevant to intercropping research. **J. R. Statist. Soc.**, v. 144, p. 462-509, 1981,

MORGADO, L.B.; RAO, M.R. **Consortiação com a cultura do algodão no Nordeste do Brasil resultados atuais e perspectivas para futuras pesquisas.** Petrolina: EMBRAPA-CPATSA, 1985. 36p. (EMBRAPA-CPATSA. Documento, 33).

MORGADO, L.B.; RAO, M.R. **Conceitos e métodos experimentais em pesquisas com consortiação de culturas.** Petrolina: EMBRAPA-CPATSA, 1986. 79p. (EMBRAPA-CPATSA, Documentos, 33).

OSIRU, D.S.O. WILLEY, R.W. Studies on mixtures ap dwarf ronghum and beans (*Phaseolus vulgaris*), with particular reference to plant population. **I. Agric. Sci.**, v. 79, n. 3, p. 531-540, 1972.

ROBERTSON, J.K. Mixed on multiple cropping in motive agricultural practice. **The East Afric. Agric. Journal**, n. 4, p. 228-232, 1941.

WILLEY, R.W. Intercropping - It's importance and research needs. Part. 2. Agronomy and research approaches. **Field Crop Abstr.**, v. 32, n. 2, p. 73-85, 1979.

Embrapa

Algodão

Ministério da Agricultura,
Pecuária e Abastecimento