

# Análisis de alternativas para Medición a distancia

*Ing. Leonardo Navarría, Ing. Norberto Barrios, Ing. Hernán Herrera*

Centro de Técnicas Analógico Digitales (CeTAD) – Facultad de Ingeniería. Universidad Nacional de La Plata  
Calle 48 y 116, La Plata 1900, Argentina  
Autoridad del Agua – Ministerio de Obras y Servicios Públicos  
Provincia de Buenos Aires, Argentina  
[leonardonavarria@gmail.com](mailto:leonardonavarria@gmail.com)

## RESUMEN

En este trabajo se evalúan tres alternativas para poder realizar una medición a distancia de variables meteorológicas. Actualmente las mediciones se efectúan dependiendo de la disponibilidad de un lectorista, un transporte hasta el punto de lectura y el equipamiento portable para obtener dichas lecturas. Las alternativas que se analizan evitan la combinación de la metodología anterior y permiten obtener los datos con retardos de apenas segundos. Para utilizar nuevas tecnologías de medición evalúan tres alternativas, Profibus, Enlace satelital y tecnología GPRS/GSM.

## 1. INTRODUCCIÓN

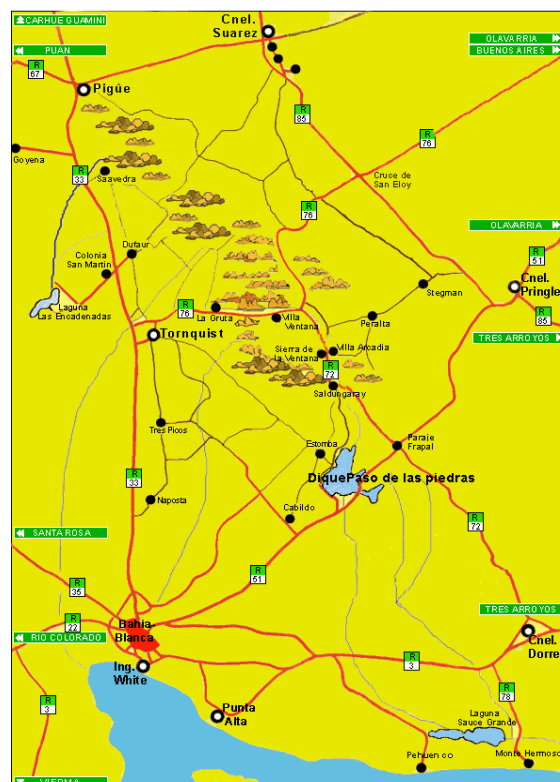
La Cuenca del Dique [1] Paso de las Piedras cuenta con estaciones meteorológicas y limnógrafos, fijos en algunos puntos de la mencionada cuenca tal como se muestra en la **Figura 1** y **2**. Estos equipos registran una gran cantidad de información de vital importancia para el estudio del embalse. Los datos que son registrados se relevan por períodos de aproximadamente treinta días. Estos datos dan conocimiento del desarrollo de régimen pluvial, su intensidad, y la distribución en la cuenca, proyectando su aplicación a estudios hidrológicos futuros, conforme la ubicación de las mismas.

El relevamiento de temperaturas y vientos puede relacionarse con el desarrollo de colonias algales y su eventual localización y la evapotranspiración del embalse, siendo aconsejable la colocación de evaporímetros en el embalse, en especial en la Estación Dique Paso Piedras y en distintos puntos del perímetro del lago.

El limnógrafo es un dispositivo electrónico destinado a medir y registrar valores de columna de agua, a intervalos de tiempo configurables por el usuario. Esta información se almacena en una memoria interna

EEPROM. El sistema en sí se encuentra conformado por una sonda y la unidad de control.

El valor de la columna de agua es captado por un sensor piezorresistivo de estado sólido que se encuentra alojado en la sonda. La sonda se vincula al equipo mediante el cableado eléctrico.



**Figura 1**

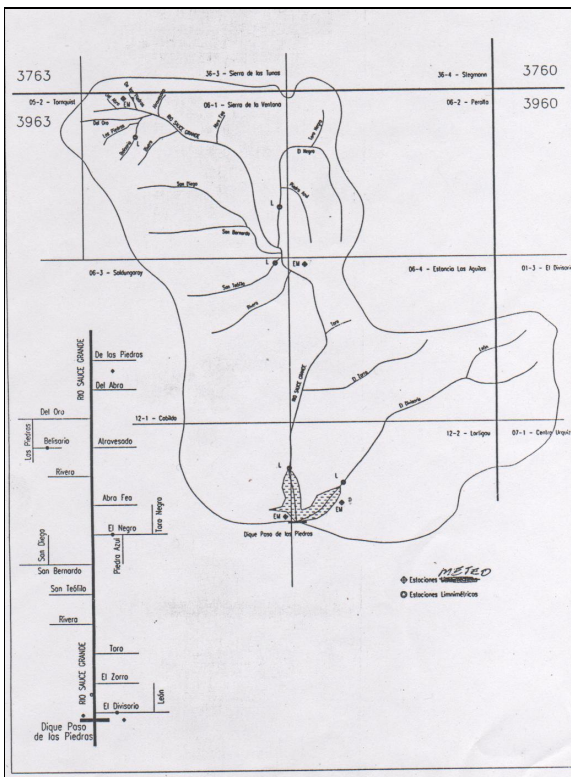
La estación meteorológica disponible releva datos de presión barométrica, humedad exterior y punto de rocío, lluvia diaria y anual, velocidad y dirección del viento, factor de enfriamiento, temperatura exterior. Esta

información se acumula por períodos configurables de 15 minutos, por hora, por mes. La estación en sí viene conformada por la unidad en sí misma que incluye el display, barómetro, sensor de temperatura y humedad interno, anemómetro, y sensor de temperatura externa. Para medir las magnitudes mencionadas se incluyen el sensor externo de temperatura y humedad y el pluviómetro. Toda la información obtenida es guardada en una memoria, que soporta muestreando una vez por hora, un período total de treinta y cinco días.

Actualmente la bajada de datos, tanto de las estaciones meteorológicas como limnigrafos es realizada por lecturistas utilizando la interfase RS 232 al pie de la medición, lo que consumen tanto recursos de personal como de tiempo no permitiendo la toma de decisiones instantáneas ante una eventual situación climática determinada.

Actualmente los dos tipos de estaciones desde dónde se deben obtener los datos son alimentadas por una batería de 12 Vcc.

En las estaciones Meteorológicas se encuentra disponible un panel solar y un cargador que alimenta a las baterías. En las estaciones Limnigrafas, las baterías son reemplazadas cada 6 meses.



**Figura 2**

Tanto los limnigrafos como las estaciones meteorológicas almacenan datos por períodos de una

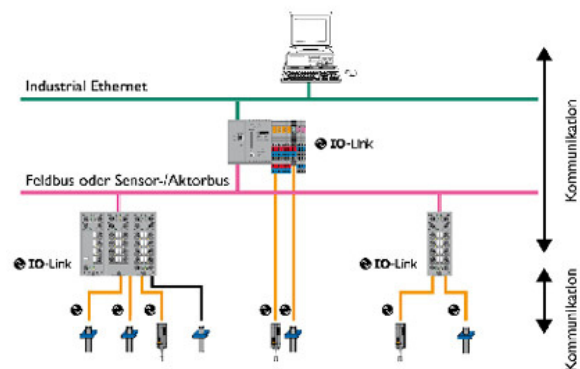
hora, por lo que el resto del tiempo se vuelve al estado de suspensión, no utilizando energía hasta la próxima medición.

## 2. ALTERNATIVA PROFIBUS

PROFIBUS se adapta a las aplicaciones más diversas según el principio de los sistemas modulares y muestra sus prestaciones en todos los segmentos de la automatización manufacturera y la industria de procesos. El bus de campo probado a nivel mundial puede emplearse en todos los pasos parciales de los procesos de producción y en todas las etapas del proceso. Las soluciones integradas PROFIBUS ayudan a reducir visiblemente los gastos de inversión, explotación y mantenimiento y contribuyen a incrementar la productividad y la disponibilidad de la instalación de forma decisiva. **(Figura 3)**

Con más de 25 millones de nodos instalados, PROFIBUS es el bus de campo líder en el mercado mundial. Al día de hoy la curva de crecimiento continúa aumentando. Las ventajas de este sistema de bus de campo universal para la automatización industrial es valorada en todos los sectores de una industria.

PROFIBUS es un estándar de red de campo abierto e independiente de proveedores, donde la interfaz de ellos permite amplia aplicación en procesos, fabricación y automatización predial. Este estándar es garantizado según los estándares EN 50170 y EN 50254. Desde enero de 2000, el PROFIBUS está fuertemente establecido con el IEC 61158, al lado de siete otros fieldbuses. El IEC 61158 se divide en siete partes, de números 61158-1 a 61158-6, con las especificaciones del modelo OSI. Esa versión, que fue ampliada, incluyó el DPV-2.



**Figura 3**

En todo el mundo, los usuarios pueden tener como referencia un estándar internacional de protocolo, cuyo desarrollo buscó y aún busca la reducción de costos, flexibilidad, confianza, orientación hasta el porvenir, posibilitar las más variadas aplicaciones, interoperabilidad y múltiples proveedores.

En términos de desarrollo, vale la pena recordar que la tecnología es estable, pero no estática. Las compañías socias de la PROFIBUS Internacional siempre se encuentran en Equipos de Trabajo atentos a las nuevas exigencias del mercado y garantizando nuevos beneficios con la venida de nuevas características.

Para la situación actual de la Cuenca Superior Al Dique Paso De Las Piedras se deben cubrir distancias entre el punto de medición y la estación de monitoreo que van desde que 1 km, en la estación mas cercana, hasta 30 km en la estación mas alejada.

Las normas de Profibus establecen que:

- Las velocidades de transmisión, las disponibles son: 9.6, 19.2, 93.75, 187.5 y 500 KBaudios.
- El número máximo de estaciones: 127 (32 sin utilizar repetidores).
- Las distancias máximas alcanzables, utilizando un cable de 0.22 mm. de diámetro son:
  - hasta 93.75 KBaudios: 1200 metros
  - 187.5 KBaudios: 600 metros
  - 500 KBaudios: 200 metros

Si bien en la primera estación se podría utilizar profibus, ya que se encuentra a una distancia de aproximadamente 1000 metros (**Figura 4**), en estaciones subsiguientes aparecería la limitación por norma de este protocolo. Utilizar profibus para solo una estación y otra tecnología de comunicación en las demás generaría una diversidad de protocolos que haría que un sistema mixto de comunicación deba disponer de varios modelos y tipos repuestos encareciendo el costo de stock inmovilizado.



**Figura 4**

### 3. RED SATELITAL VSAT

Las redes VSAT (Very Small Aperture Terminals) [3] son redes privadas de comunicación de datos via satélite para intercambio de información punto-punto o, punto-multipunto (broadcasting) o interactiva. (**Figura 5**)

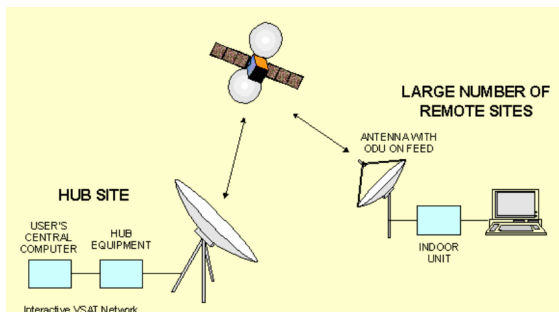
Se utilizan como medio de apoyo a los satélites para proporcionar una gran variedad de servicios de comunicación tales como voz, video y datos. El satélite es un elemento transmisor/receptor. Este tipo de sistemas ha evolucionado, gracias a la tecnología DVB (Digital Video Broadcasting) por satélite y a otros tipos de sistemas de mayor integración. Logrando servicios a menor costo del que tenían las redes originales VSAT.

Las Principales características de un sistema VSAT son:

- Redes privadas diseñadas a la medida de las necesidades de las compañías que las usan.
- El aprovechamiento de las ventajas del satélite por el usuario de servicios de telecomunicación a un bajo costo y de fácil instalación.
- Las antenas montadas en los puntos a medir necesarios son de pequeño tamaño (menores de 2.4 metros, típicamente 1.3m).
- Las velocidades disponibles suelen ser del orden de 56 a 64 kbps.
- Permite la transferencia de datos, voz y video.
- La red puede tener gran densidad (1000 estaciones VSAT) y está controlada por una estación central llamada HUB que organiza el tráfico entre terminales, y optimiza el acceso a la capacidad del satélite.
- Enlaces asimétricos.
- Las bandas de funcionamiento suelen ser K o C, donde se da alta potencia en transmisión y buena sensibilidad en recepción.
- Debido a esto, se establece una competencia directa con redes como la Red Pública de Transmisión de Paquetes X.25, o la Red Digital de Servicios Integrados.
- Cabe destacar su rápida y masiva implantación en Europa, Asia y USA, lo que está facilitando un acercamiento sin precedentes de las ventajas del satélite al usuario de servicios de telecomunicación.

Este sistema permitiría la medición de todos los puntos de interés de la Cuenca Superior Al Dique Paso De Las Piedras. Permitiendo en un futuro poder expandir la red hasta sin ningún tipo de limitación fuera de lo que es el ancho de banda.

En el caso de las estaciones meteorológicas del Dique Paso De Las Piedras permite conectarnos a ellas estando en cualquier punto de la red utilizando un soft propietario. Mencionado soft genera un puente (bridge) a través de la red GPRS entre el dispositivo a leer y el punto desde el cual se conecta.



**Figura 5**

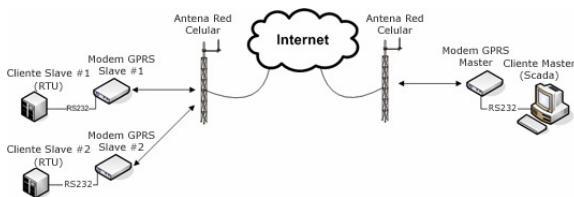
#### 4. RED DE DATOS GSM/GPRS

La tecnología GSM/GPRS permite realizar mediciones sin necesidad de llegar al lugar para tomar la información que el dispositivo almacena. Este tipo de medición permite lograr una comunicación punto a punto a través de la red celular. **(Figura 6)**

La arquitectura de este sistema está compuesta por módems GPRS, los cuales sirven de interface hacia los equipos seriales, la red celular GSM/GPRS y un Router GPRS-Serial.

Con los equipos mencionados se pueden establecer enlaces virtuales del tipo punto a punto o punto a multipunto, los cuales pueden alcanzar distancias hasta dónde se encuentre disponibilidad de cobertura GPRS / GSM.

La ventaja fundamental que existe en este tipo de sistema es el costo del servicio celular que se determina por la cantidad de datos transferidos y no por tiempo de uso, de modo que es posible dejar la conexión establecida en forma permanente sin costo adicional. En aplicaciones de adquisición de datos el volumen de tráfico habitual solo requiere un abono mínimo, y en general es suficiente para trabajar con periodos de actualización de un minuto y menores, según la aplicación.



**Figura 7**

#### 5. EVALUACIÓN DE ALTERNATIVAS

De las tres alternativas comentadas anteriormente surge que:

- La red PROFIBUS se encuentra limitada por la distancia a cubrir, siendo este un impedimento desde su protocolo.
- El uso de la tecnología satelital en los puntos remotos requerirá de la instalación de las antenas receptoras mas la unidad para manejar esta antena. Esto requiere un costo que no se justifica para la baja cantidad de datos que se van a transmitir una vez por hora. Debe agregarse a este costo el problema de cómo alimentar la antena en los puntos remotos, si ya sea bien instalando mas paneles solares que requerirá una inversión adicional.
- La tecnología GPRS/GSM es la indicada para este tipo de medición ya que solo será necesario un MODEM GPRS/GSM por cada estación, el cual podrá usar la misma celda de energía solar para su alimentación sin tener que hacer una inversión extra.

#### 6. IMPLEMENTACIÓN DE LA RED DE TELEMEDICION UTILIZANDO GSM/GPRS

Con la tecnología GSM/GPRS estas mediciones se pueden monitorear constantemente sin necesidad de llegar al lugar para tomar la información que el dispositivo almacena.

Este tipo de medición permite lograr una comunicación punto a punto a través de la red celular. En el caso de las estaciones meteorológicas del Dique permite conectarnos a ellas estando en cualquier punto de la red utilizando un soft propietario. Mencionado soft genera un puente (bridge) a través de la red GPRS entre el dispositivo a leer y el punto desde el cual se conecta.

Se debe instalar en el punto a medir un conversor serie/GPRS. Este convertidor hará de intermediario entre el equipo a medir y la red celular.

Un Bridge GPRS es un dispositivo portátil con conectividad GSM GPRS, el mismo contiene una

inteligencia integrada que le permite controlar las conexiones y desconexiones con la red GPRS y el transporte de la información del puerto serie RS232 o RS485 (mediante adaptador externo) de forma independiente al protocolo de comunicación utilizado por su equipamiento, ya sea DNP3.0, IEC-104, MODBUS ASCII, MODBUS RTU, MODBUS TCP entre otros).

En cuanto al soft necesario, dependiendo del convertidor serie/GPRS utilizado será necesario o no usar un soft propietario del mismo proveedor para poder lograr la comunicación entre los dos puntos. Este soft sólo es necesario adquirirlo por única vez.

En caso de que no se disponga de la potencia adecuada para que funcione correctamente el equipo convertidor Serie/GPRS existen alternativas para mejorar la recepción de la señal.

En todas las redes celulares del mundo hay zonas que por distintos aspectos no poseen una cobertura aceptable, ya sea por ser un área confinada, porque la señal es bloqueada por árboles, montañas o sencillamente porque el lugar de trabajo esta muy alejado de la radio-base. En estos casos puntuales, el usuario queda fuera de servicio.

En otros casos, se le presenta la incomodidad de buscar una zona en particular para establecer la comunicación o la incertidumbre de una llamada perdida. La única solución en estos casos es el REPETIDOR CELULAR. Su operación asegura que una determinada zona disponga de cobertura manteniendo el celular con libertad de movimiento y sin ninguna conexión adicional Cellular Repeater (BDA) Banda Completa, Sub-banda y Selectivos.

Los repetidores celulares permiten extender la cobertura celular en ambientes y zonas donde la señal es fuertemente atenuada por construcciones metálicas, hormigón o en lugares alejados del servicio de la operadora celular. Aseguran además la comunicación simultánea de varios celulares y se disponen varias alternativas dependiendo de la necesidad puntual del usuario considerando las distancias y zona a cubrir.

## 7. CONCLUSIONES

La alternativa de telemedición utilizando GSM/GPRS queda reducida a implementar los siguientes equipos:

1. **Convertidor Serie/GPRS:** Es necesario instalar una unidad por cada estación a monitorear.
2. **Soft propietario del convertidor:** Es necesario adquirir solo una licencia. La misma en algunos proveedores puede o no venir incluido en el paquete.

3. **Amplificador de Señal:** Dependiendo del nivel de recepción de señal celular será necesario:

- a. Instalar un amplificador de recepción en cada uno de las estaciones dependiendo de la cantidad de potencia de señal recibida. Será necesario evaluar la potencia que el mismo consume con respecto a las fuentes de alimentación disponibles
- b. Instalar un amplificador de señal de celular en la antena emisora teniendo este un costo mas elevado.

Considerando que en cada estación Meteorológica y de Limnógrafos se dispone de un panel solar y de baterías para alimentar los equipos se estará ahorrando el costo del equipamiento para alimentar las unidades.

## 7. REFERENCIAS

[1] [www.ada.gba.gov.ar](http://www.ada.gba.gov.ar).

[2] [www.profibus.com](http://www.profibus.com).

[3] "Tecnologías de telecomunicaciones", Huidobro Moya Jose Manuel Millan Tejedor Ramon J., Roldan Martinez David. Editorial Alfaomega Grupo Editor.

[4] [www.davisnet.com](http://www.davisnet.com)