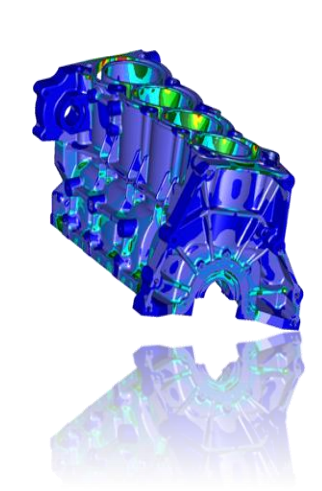
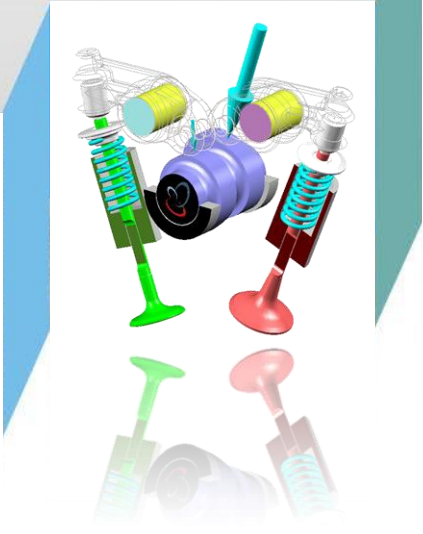
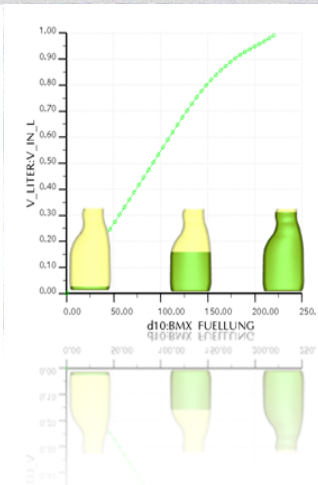
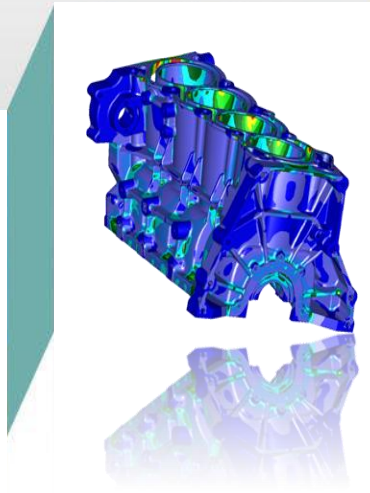
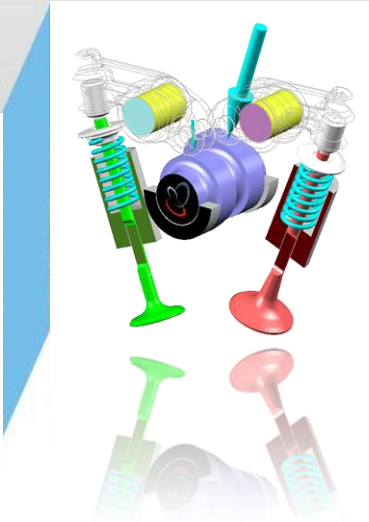
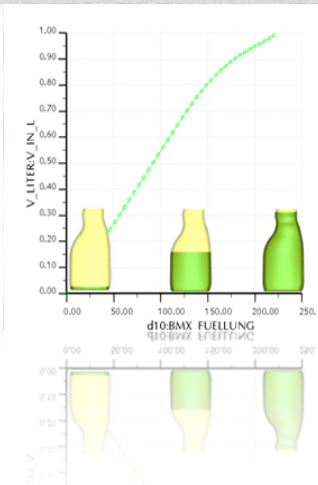


# Design Animation Option (DAO) Creo 1.0



Urs Simmler  
MCAD Simulation Specialist

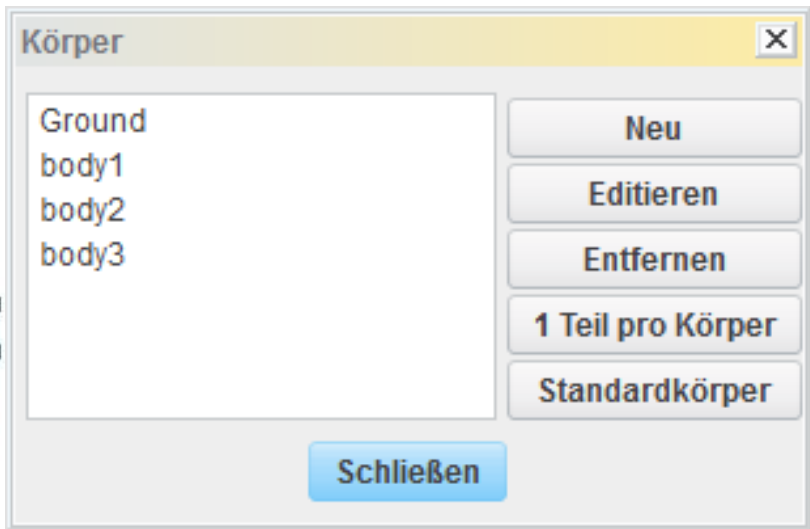
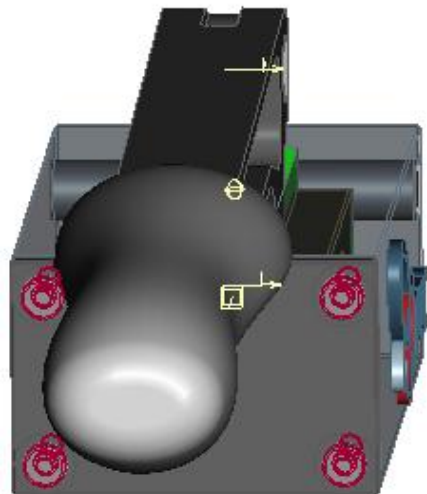
# Überblick der Möglichkeiten



Urs Simmler  
MCAD Simulation Specialist

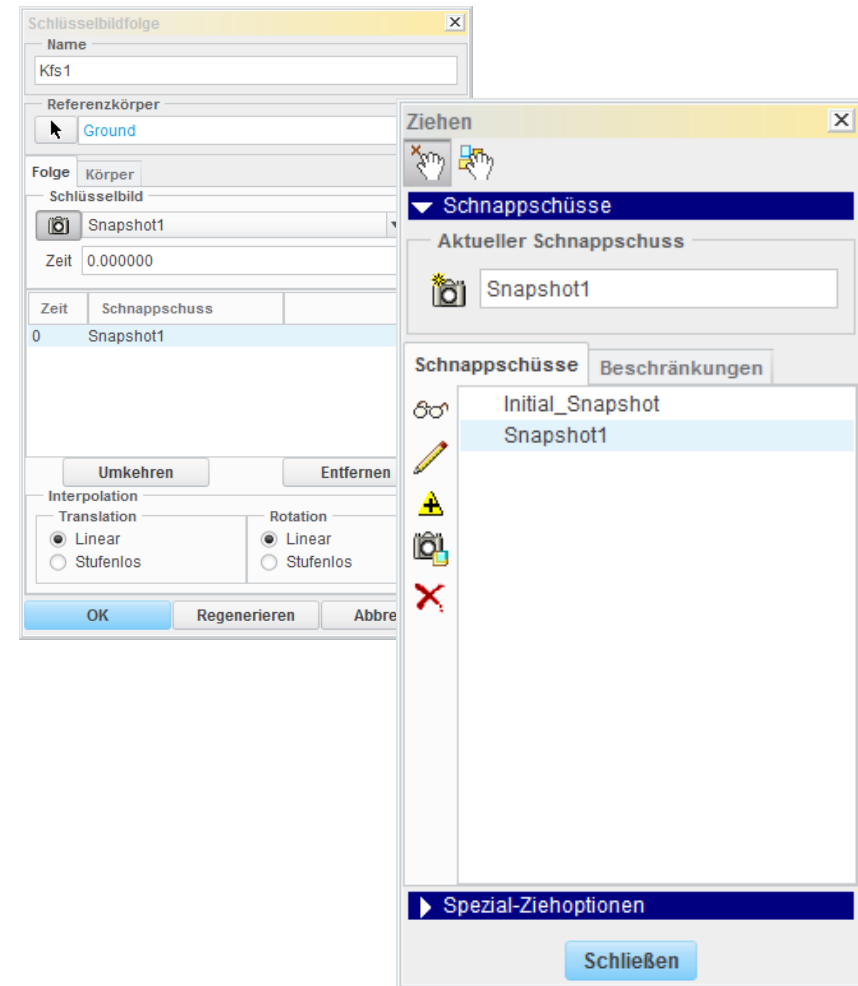


- Teile werden zu Körpern zusammengefasst, damit gemeinsam bewegt werden können
- Mechanismus-Komponenten werden automatisch zu eigenständigen Körpern zusammengefasst





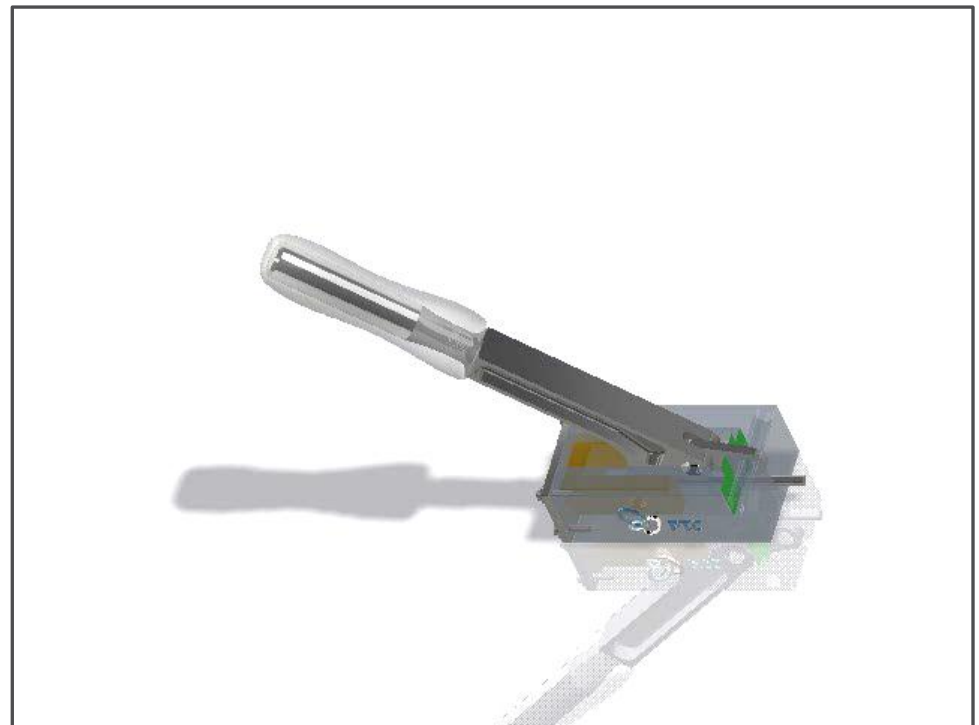
- Mit Hilfe von Schnappschüssen wird eine Bildfolge aufgebaut, die linear / stufenlos interpoliert wird
- Schnappschüsse beinhalten auch Randbedingungen wie:
  - Aus- / Gegenrichten, Orientieren
  - Bewegungsachsen-Randbed.
  - Körper-Sperrbedingungen
  - Verbindung de- / aktivieren





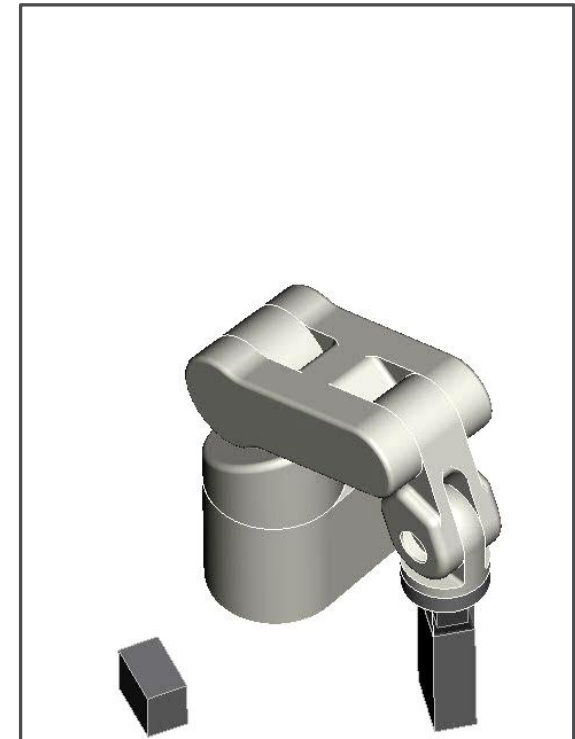
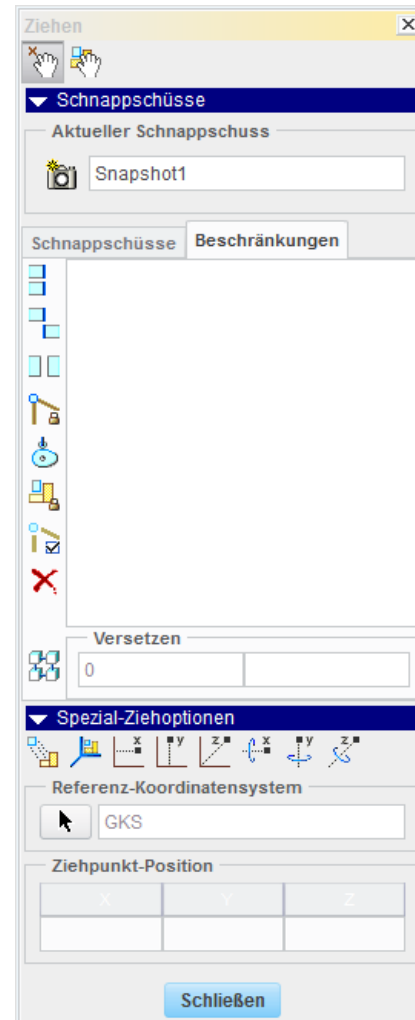
- Zusätzliche Ansichten erzeugen
- Ansichten ins „Drehbuch“ einfügen
- Mit rechter Maustaste kopieren

The dialog box titled 'Ansicht z Zeitpkt' has a close button (X) in the top right corner. It contains a 'Name' field with a dropdown menu showing 'GUT'. Below this is a 'Zeit' section with a 'Wert' field containing '0.000000' and a 'Nach' dropdown menu showing 'Start'. At the bottom, there is a section for 'Globale Einstellungen für Ansichtsinterpolation' with 'Interpolation: Ein'. Two buttons, 'Zuweisen' and 'Schließen', are located at the bottom of the dialog.



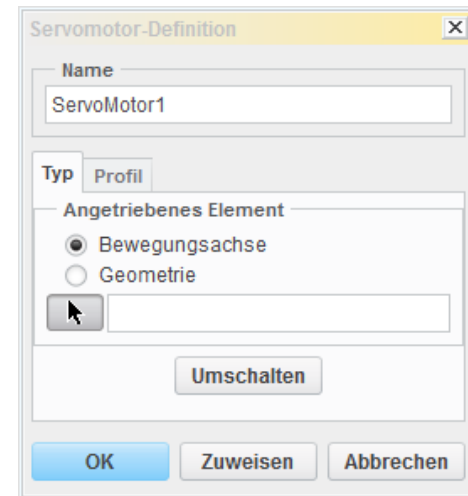
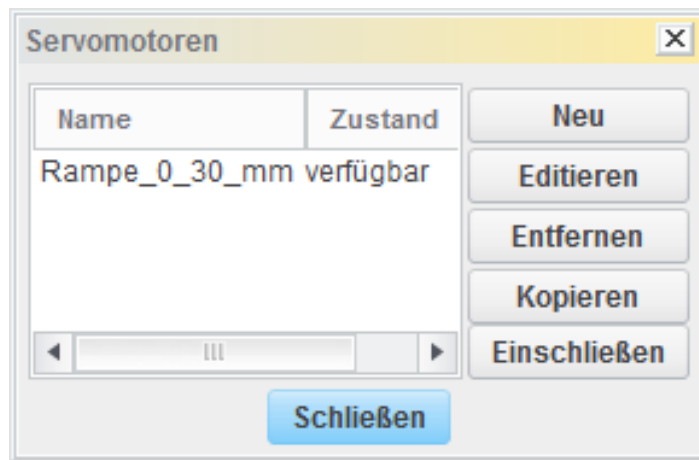
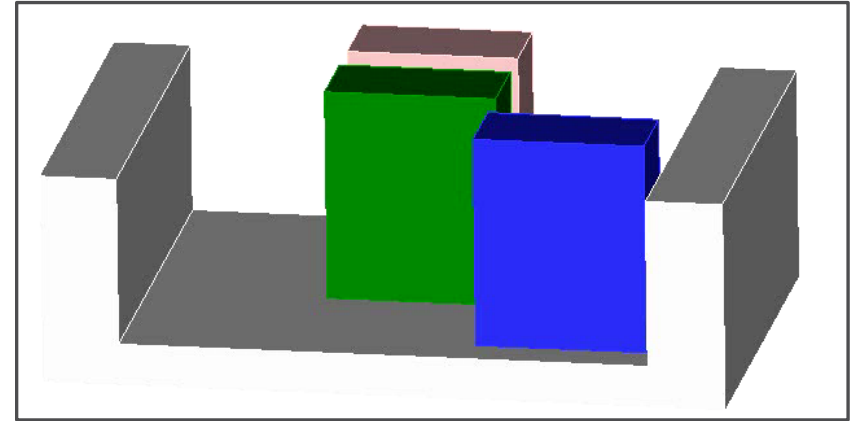


- **Komponenten / Mechanismen können mit Hilfe von Randbedingungen exakt positioniert und als Schnappschuss gespeichert werden**
  - Aus- / Gegenrichten, Orientieren
  - Bewegungsachsen-Randbed.
  - Körper-Sperrbedingungen
  - Verbindung de- / aktivieren
- **Die Schlüsselbildfolge fügt die Schnappschüsse zu einer Animation zusammen**



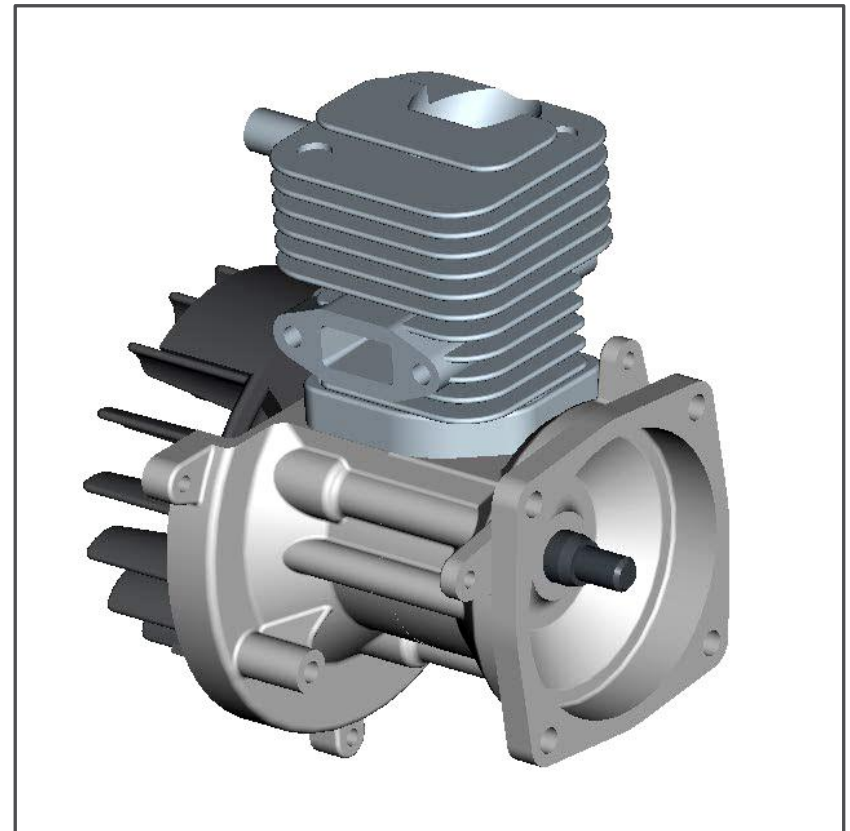
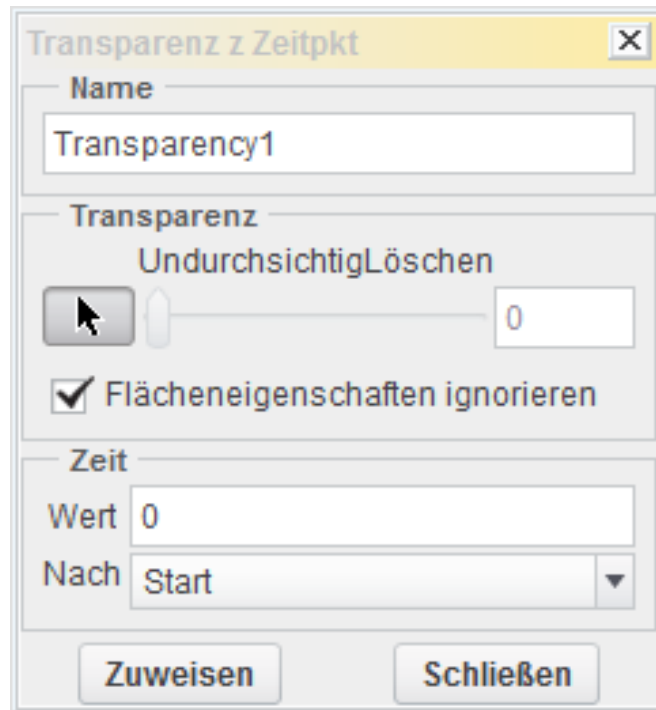


- Servomotor muss auf Analysezeit abgestimmt werden
- Positions-Antrieb ist am einfachsten zu definieren
- Typ Rampe, Kosinus, Tabelle verwenden
- Grafische Darstellungsmöglichkeit nutzen





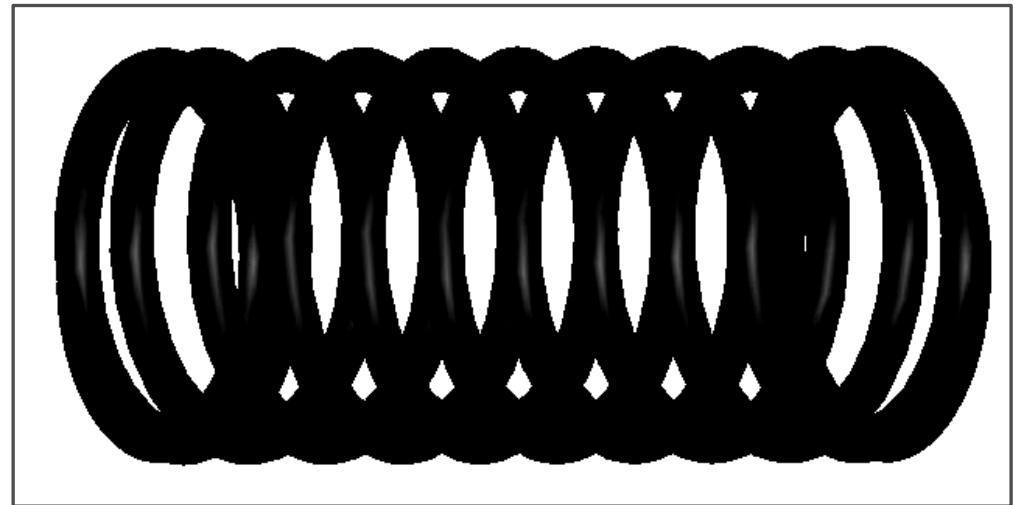
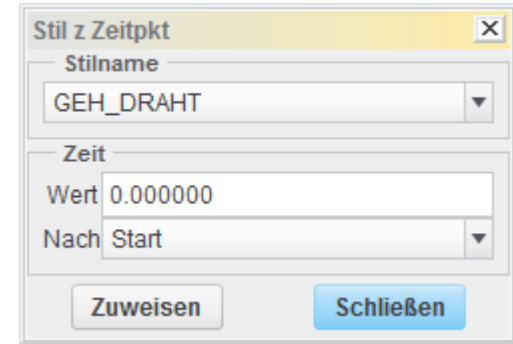
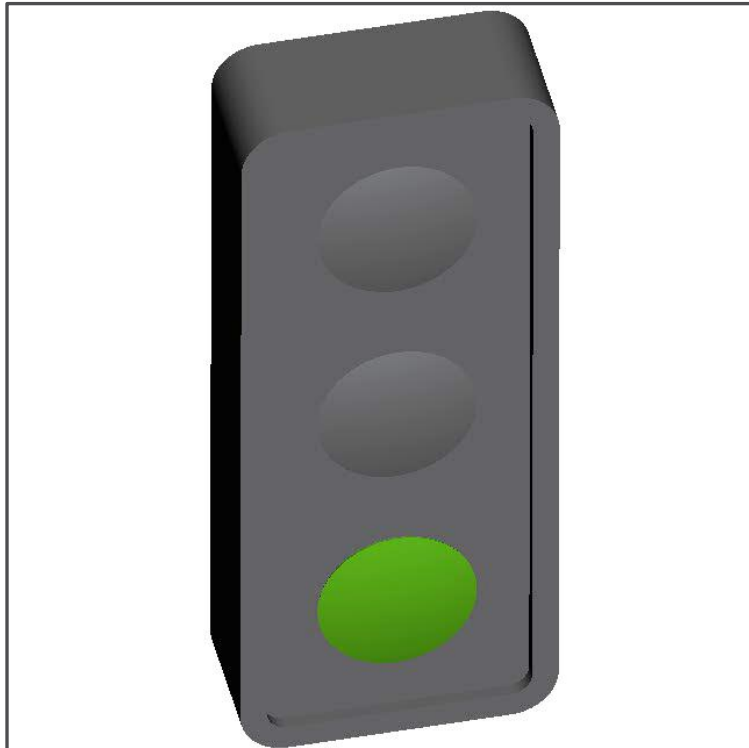
- Teile können ein- / ausgeblendet werden



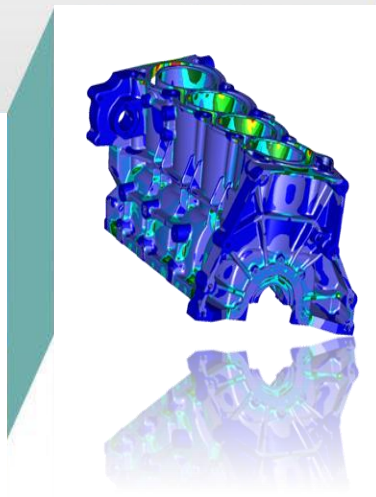
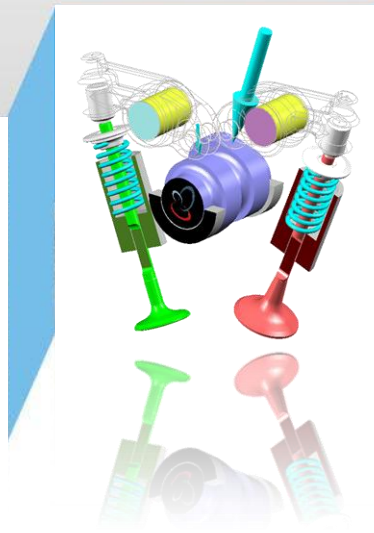
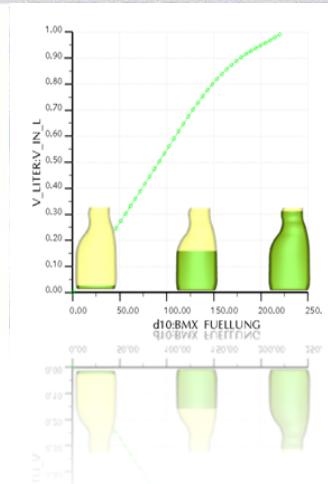




- Mit Hilfen von Stil-Darstellungen können Komponenten ein- / ausgeblendet, „ausgetauscht“, anders dargestellt werden

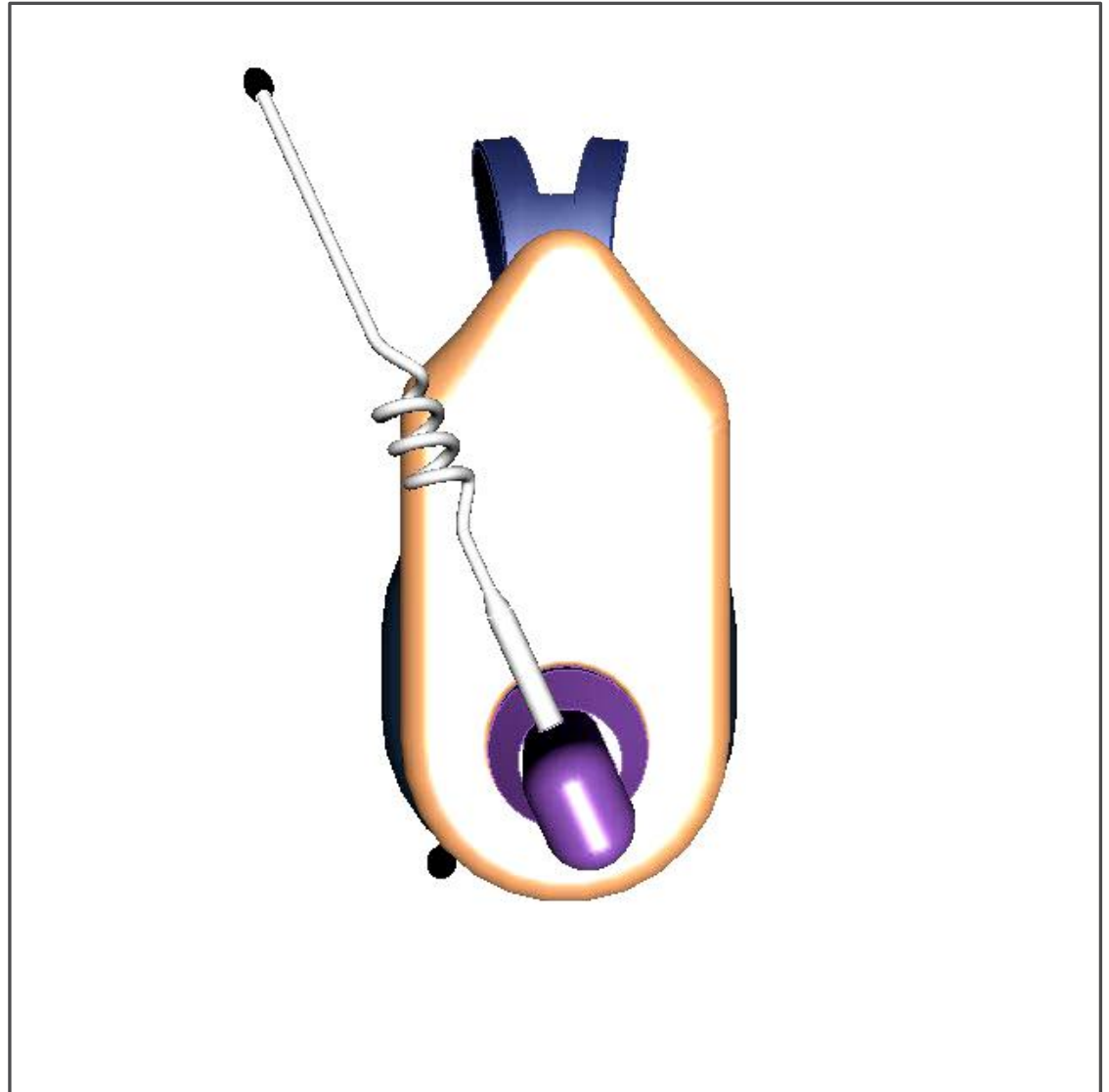


# Live-Beispiele in Creo 1.0



Urs Simmler  
MCAD Simulation Specialist

- Ein 6FG-Verbindung erzeugt einen virtuellen Drehtisch mit 3 Translations- / Rotationsachsen - diese können mit einem Servomotor angetrieben werden
- Während der Animations-Wiedergabe kann eine perspektivische Ansicht verwendet werden



- Die Zeitabfolge der Schnappschüsse auf die Explosionswege anpassen
- Schlüsselbildfolgen kopieren und Reihenfolge umkehren



Trainings-CD kann bei [usimmler@ptc.com](mailto:usimmler@ptc.com) bestellt werden PTC®

PTC®

Pro|ENGINEER®  
WILDFIRE® 4.0

Pro/ENGINEER Design Animation Option

Urs Simmler  
MCAD Simulation Specialist

weiter

**Trainings-CD**

Thank You