

**UNIVERSIDADE TECNOLÓGICA FEDERAL DO PARANÁ  
CÂMPUS CORNÉLIO PROCÓPIO  
DIRETORIA DE PESQUISA E PÓS-GRADUAÇÃO  
PROGRAMA DE PÓS-GRADUAÇÃO EM ENGENHARIA ELÉTRICA  
MESTRADO EM ENGENHARIA ELÉTRICA**

**JOÃO PAULO LIMA SILVA DE ALMEIDA**

**TÉCNICAS *FUZZY* APLICADAS AO CONTROLE DESCENTRALIZADO**

**DISSERTAÇÃO**

**CORNÉLIO PROCÓPIO**

**2014**

**JOÃO PAULO LIMA SILVA DE ALMEIDA**

**TÉCNICAS *FUZZY* APLICADAS AO CONTROLE DESCENTRALIZADO**

Dissertação apresentada ao Programa de Pós-Graduação em Engenharia Elétrica da Universidade Tecnológica Federal do Paraná como requisito parcial para obtenção do título de “Mestre em Engenharia Elétrica”.

Orientador: Prof. Dr. Bruno Augusto Angélico

Co-orientador: Prof. Dr. Alessandro Goedel

**CORNÉLIO PROCÓPIO**  
**2014**

---

Dados Internacionais de Catalogação na Publicação

---

- A447 Almeida, João Paulo Lima Silva de  
Técnicas *Fuzzy* aplicadas ao controle descentralizado / João Paulo Lima Silva de Almeida. -  
2014.  
82 p. : il. ; 30 cm
- Orientador: Bruno Augusto Angélico.  
Coorientador: Alessandro Goedel.  
Dissertação (Mestrado) – Universidade Tecnológica Federal do Paraná. Programa de Pós-  
graduação em Engenharia Elétrica. Cornélio Procópio, 2014.  
Referências: p. 80-82
1. Sistemas difusos. 2. Lógica difusa. 3. Sistemas de controle digital. 4. Engenharia elétrica –  
Dissertações. I. Angélico, Bruno Augusto, orient. II. Goedel, Alessandro coorient. III.  
Universidade Tecnológica Federal do Paraná. Programa de Pós-graduação em Engenharia  
Elétrica. IV. Título.

CDD (22. ed.) 621.3



---

## TERMO DE APROVAÇÃO

Técnicas *Fuzzy* Aplicadas ao Controle Descentralizado

por

João Paulo Lima Silva de Almeida

Esta Dissertação foi julgada adequada para obtenção do Título de “Mestre em Engenharia Elétrica” e aprovado em sua forma final pelo Programa de Pós-Graduação em Engenharia Elétrica da Universidade Tecnológica Federal do Paraná.  
Cornélio Procópio, 22/04/2014.

---

Paulo Rogério Scalassara, Prof. Dr.  
Coordenador do Curso

**Banca Examinadora:**

---

Bruno Augusto Angélico, Prof. Dr.  
Orientador

---

Marcelo Suetake, Prof. Dr.  
Universidade Federal de São Carlos

---

Cristiano Marcos Agulhari, Prof. Dr.  
Universidade Tecnológica Federal do Paraná - Câmpus  
Cornélio Procópio

Dedico esta Dissertação aos meus pais que sempre me incentivaram para a realização dos meus ideais.

## **AGRADECIMENTOS**

À Deus pelo dom da vida, pela coragem para acreditar, pela força para não desistir e pela proteção para me amparar.

À minha família, em especial aos meus pais, Sidnei G. Almeida e Maria de Fátima L. S. Almeida, pelo carinho, pela paciência e por me impulsionarem em direção à vitória dos desafios.

Ao meu orientador, Prof. Dr. Bruno A. Angélico, pela amizade, pelos conselhos e por acreditar em minha dedicação aos estudos.

Ao meu co-orientador, Prof. Dr. Alessandro Goedel, por me oferecer o suporte necessário para o desenvolvimento do trabalho.

Aos demais professores do Programa de Pós-Graduação em Engenharia Elétrica (PPGEE) da UTFPR-CP por me proporcionarem o conhecimento.

Aos amigos que fiz no decorrer do curso: Vlademir, Arthur, Lyvia, Diony, Tiago, Bruno, Elmer, Clayton, Paulo e Lucas (Engenharia Elétrica).

Ao Instituto Federal de Educação, Ciência e Tecnologia do Paraná (IFPR), câmpus Jacarezinho, pelo apoio aos estudos.

Aos meus estimados amigos docentes do Curso Técnico em Eletromecânica do IFPR, pela amizade e por me darem conselhos nos momentos de decisão.

“E ainda que tivesse o dom de profecia, e conhecesse todos os mistérios e toda a ciência, e ainda que tivesse toda a fé, de maneira tal que transportasse os montes, e não tivesse amor, nada seria.”  
Coríntios I, 13:2

## RESUMO

ALMEIDA, João Paulo Lima Silva de. **Técnicas Fuzzy Aplicadas ao Controle Descentralizado**. 2014. 82 f. Dissertação – Mestrado em Engenharia Elétrica – Programa de Pós-Graduação em Engenharia Elétrica, Universidade Tecnológica Federal do Paraná. Cornélio Procopio, 2014.

Este trabalho apresenta uma contribuição à área de controle de sistemas multivariáveis com a utilização de lógica *fuzzy*. Esta proposta consiste no desenvolvimento de um sistema de controle com duas entradas e duas saídas. São apresentados os principais aspectos estruturais e tecnológicos do sistema desenvolvido, assim como os fundamentos da estratégia de controle *fuzzy*, incluindo suas principais derivações, a saber, *Fuzzy-PD*, *Fuzzy-Incremental*, *Fuzzy-PD+I*. Ainda, foi considerada a utilização de uma topologia *Fuzzy-P+I* que se destaca pelo número reduzido de regras. Estratégias de controle descentralizado são consideradas. As estruturas de controle são implementadas no *hardware* CompactRIO<sup>®</sup>, em conjunto com o *software* de desenvolvimento LabVIEW<sup>®</sup>, com o objetivo de controlar nível e temperatura de fluido em um reservatório de uma planta didática.

**Palavras-chave:** Sistemas Multivariáveis. Controle *Fuzzy*. Controle Descentralizado. CompactRIO.



## ABSTRACT

ALMEIDA, João Paulo Lima Silva de. **Fuzzy Techniques Applied to Decentralized Control**. 2014. 82 f. Dissertação – Mestrado em Engenharia Elétrica – Programa de Pós-Graduação em Engenharia Elétrica, Universidade Tecnológica Federal do Paraná. Cornélio Procopio, 2014.

This work presents a research proposal for the control of multivariable systems using fuzzy logic. This proposal consists in developing a control system with two inputs and two outputs. It is presented the main structural and technological aspects of the developed system as well as the fundamentals of fuzzy control, including its main derivations, namely Fuzzy-PD, Fuzzy-Incremental, Fuzzy-PD+I. Still, it is considered the use of a fuzzy-P+I topology, which stands for the reduced number of rules. Fuzzy-P+I. Decentralized control strategies are considered. The control structures are implemented in the hardware CompactRIO<sup>®</sup> together with the LabVIEW<sup>®</sup> development software, with the aim of controlling the fluid level and temperature in a tank of the didactic plant.

**Keywords:** Multivariable Systems. *Fuzzy Control*. Decoupled Control. CompactRIO.

## LISTA DE FIGURAS

FIGURA 1	– Malha de controle multivariável .....	22
FIGURA 2	– Diagrama do sistema TITO .....	23
FIGURA 3	– Representação das entradas e saídas do sistema TITO .....	23
FIGURA 4	– Módulos CompactRIO .....	25
FIGURA 5	– Exemplo de gráficos no LabVIEW .....	26
FIGURA 6	– Comunicação entre os componentes da malha de controle .....	26
FIGURA 7	– Exemplo de funções de pertinência .....	30
FIGURA 8	– Estrutura de um sistema <i>fuzzy</i> .....	31
FIGURA 9	– Diagrama de blocos de uma estrutura de controle <i>fuzzy</i> .....	33
FIGURA 10	– Exemplo do <i>kick</i> -derivativo .....	34
FIGURA 11	– <i>Fuzzy</i> Proporcional .....	36
FIGURA 12	– <i>Fuzzy</i> Proporcional-Derivativo .....	37
FIGURA 13	– <i>Fuzzy</i> Incremental .....	39
FIGURA 14	– <i>Fuzzy</i> Proporcional-Integrativo-Derivativo .....	41
FIGURA 15	– <i>Fuzzy</i> Proporcional-Derivativo + Integrativo .....	41
FIGURA 16	– <i>Fuzzy</i> Proporcional + Integrativo .....	43
FIGURA 17	– <i>Fuzzy</i> Proporcional + Integrativo com filtro anti- <i>windup</i> .....	44
FIGURA 18	– Diagrama de blocos de um sistema de controle convencional .....	45
FIGURA 19	– Exemplo de entradas e saídas em um processo multivariável .....	46
FIGURA 20	– Aplicação de um controlador <i>fuzzy</i> a uma malha de controle multivariável .....	48
FIGURA 21	– Desacoplamento utilizando <i>fuzzy</i> compensadores .....	49
FIGURA 22	– Diagrama de implementação do <i>Fuzzy</i> Proporcional-Derivativo no processo TITO .....	52
FIGURA 23	– Funções de pertinência dos controladores <i>Fuzzy</i> -PD .....	53
FIGURA 24	– Diagrama de implementação do <i>Fuzzy</i> Incremental no processo TITO .....	54
FIGURA 25	– Funções de pertinência dos controladores <i>Fuzzy</i> -Incremental .....	55
FIGURA 26	– Diagrama de implementação do <i>Fuzzy</i> Proporcional-Derivativo + Integrativo com filtro anti- <i>windup</i> no processo TITO .....	57
FIGURA 27	– Diagrama de implementação do <i>Fuzzy</i> Proporcional-Derivativo + Integrativo utilizando desacoplamento por compensadores no processo TITO .....	58
FIGURA 28	– Funções de pertinência dos controladores <i>fuzzy</i> compensadores ....	59
FIGURA 29	– Diagrama de implementação do <i>Fuzzy</i> Proporcional + Integrativo com filtro anti- <i>windup</i> no processo TITO .....	60
FIGURA 30	– Funções de pertinência dos controladores <i>Fuzzy</i> -P+I .....	61
FIGURA 31	– Metodologia utilizada para a realização dos experimentos .....	64
FIGURA 32	– Experimento 1: aplicação de controladores <i>Fuzzy</i> -PD com referências fixas .....	64
FIGURA 33	– Experimento 2: aplicação de controladores <i>Fuzzy</i> -PD com variação em $r_1$ e fixa em $r_2$ .....	65
FIGURA 34	– Experimento 3: aplicação de controladores <i>Fuzzy</i> -PD com $r_1$ fixa e variação em $r_2$ .....	66
FIGURA 35	– Experimento 4: aplicação de controladores <i>Fuzzy</i> -Incremental com referências fixas .....	67

FIGURA 36 – Experimento 5: aplicação de controladores <i>Fuzzy</i> -Incremental com variação em $r_1$ e fixa em $r_2$ .....	68
FIGURA 37 – Experimento 6: aplicação de controladores <i>Fuzzy</i> -Incremental com $r_1$ fixa e variação em $r_2$ .....	69
FIGURA 38 – Experimento 7: ensaio complementar do <i>Fuzzy</i> -Incremental com referências fixas .....	69
FIGURA 39 – Experimento 8: aplicação de controladores <i>Fuzzy</i> -PD+I com referências fixas .....	70
FIGURA 40 – Experimento 9: aplicação de controladores <i>Fuzzy</i> -PD+I com variação em $r_1$ e fixa em $r_2$ .....	71
FIGURA 41 – Experimento 10: aplicação de controladores <i>Fuzzy</i> -PD+I com $r_1$ fixa e variação em $r_2$ .....	71
FIGURA 42 – Experimento 11: aplicação de controladores <i>Fuzzy</i> -P+I com referências fixas .....	72
FIGURA 43 – Experimento 12: aplicação de controladores <i>Fuzzy</i> -P+I com variação em $r_1$ e fixa em $r_2$ .....	73
FIGURA 44 – Experimento 13: aplicação de controladores <i>Fuzzy</i> -P+I com $r_1$ fixa e variação em $r_2$ .....	73
FIGURA 45 – Experimento 14: aplicação de controladores <i>Fuzzy</i> -PD+I com referências fixas utilizando desacoplamento por compensadores .....	74
FIGURA 46 – Experimento 15: aplicação de controladores <i>Fuzzy</i> -PD+I com variação em $r_1$ e fixa em $r_2$ , utilizando desacoplamento por compensadores .	75
FIGURA 47 – Experimento 16: aplicação de controladores <i>Fuzzy</i> -PD+I com $r_1$ fixa e variação em $r_2$ , utilizando desacoplamento por compensadores .....	75

## LISTA DE QUADROS

QUADRO 1 –	Componentes do sistema TITO. ....	24
QUADRO 2 –	Características das estruturas de controladores <i>fuzzy</i> . ....	33
QUADRO 3 –	Ganhos da estrutura <i>Fuzzy</i> -PD. ....	52
QUADRO 4 –	Regras do controlador <i>Fuzzy</i> -PD (nível). ....	54
QUADRO 5 –	Regras do controlador <i>Fuzzy</i> -PD (temperatura). ....	54
QUADRO 6 –	Ganhos da estrutura <i>Fuzzy</i> -Incremental. ....	55
QUADRO 7 –	Regras do controlador <i>Fuzzy</i> -Incremental (nível). ....	56
QUADRO 8 –	Regras do controlador <i>Fuzzy</i> -Incremental (temperatura). ....	56
QUADRO 9 –	Ganhos da estrutura <i>Fuzzy</i> -PD+I. ....	56
QUADRO 10–	Regras do controlador <i>Fuzzy</i> Compensador 1-2. ....	60
QUADRO 11–	Regras do controlador <i>Fuzzy</i> Compensador 2-1. ....	60
QUADRO 12–	Ganhos da estrutura <i>Fuzzy</i> -P+I. ....	61
QUADRO 13–	Regras do controlador <i>Fuzzy</i> -P+I. ....	62
QUADRO 14–	Número de regras dos controladores <i>fuzzy</i> ....	76
QUADRO 15–	Comparação de desempenho na variável de temperatura ....	76
QUADRO 16–	Comparação de desempenho na variável de nível ....	77

## LISTA DE SIGLAS

A/D	Analógico-Digital
CC	Corrente Contínua
D/A	Digital-Analógico
FPGA	<i>Field-Programmable Gate Array</i>
MIMO	<i>Multiple-Input and Multiple-Output</i>
MISO	<i>Multiple-Input and Single-Output</i>
P+I	Proporcional+Integrativo
PD	Proporcional-Derivativo
PID	Proporcional-Integrativo-Derivativo
SIMO	<i>Single-Input and Multiple-Output</i>
SISO	<i>Single-Input and Single-Output</i>
TITO	<i>Two-Input and Two-Output</i>

## LISTA DE SÍMBOLOS

$c_0$	Reservatório de mistura.
$c_1$	Reservatório responsável por armazenar fluido aquecido.
$c_2$	Reservatório responsável por armazenar fluido à temperatura ambiente.
$B_1$	Bomba centrífuga que proporciona a vazão de fluido aquecido.
$B_2$	Bomba centrífuga que proporciona a vazão de fluido frio.
$l-1$	Sensor de temperatura do tipo PT100.
$l-2$	Sensor de nível do tipo ultrassônico.
$q_0$	Vazão de fluido misturado.
$f_A$	função característica para exemplificar o conceito de pertinência.
$\mu_A$	Função de pertinência para o conjunto <i>fuzzy</i> $A$ .
$m$	Valor modal.
$a$	Limite superior da função de pertinência.
$b$	Limite inferior da função de pertinência.
$e(t)$	Sinal do erro no domínio do tempo.
$r(t)$	Sinal da referência no domínio do tempo.
$y(t)$	Saída do sistema no domínio do tempo.
$u(t)$	Ação de controle no domínio do tempo.
$K_p$	Ganho proporcional.
$T_i$	Tempo integrativo.
$T_d$	Tempo derivativo.
$n$	Representa a $n$ -ésima amostra.
$u(n)$	Ação de controle discretizada.
$e(n)$	Sinal do erro discretizado.
$T_s$	Período de amostragem.
$GE$	Ganho que multiplica o erro.
$E(n)$	Sinal do erro multiplicado pelo ganho $GE$ .
$GU$	Ganho que multiplica a ação de controle.
$U(n)$	Ação de controle multiplicada pelo ganho $GU$
$\dot{e}(n)$	Derivada do erro discretizado.
$\Delta e(n)$	Varição do erro.
$GCE$	Ganho que multiplica a variação do erro.
$\Delta E(n)$	Varição do erro multiplicada por $GCE$ .
$\Delta u(n)$	Ação de controle incremental.
$\Delta U(n)$	Ação de controle incremental multiplicada por $GCU$ .
$GCU$	Ganho que multiplica a ação de controle incremental.
$GIE$	Ganho que multiplica o somatório do erro.
$IE(n)$	Somatório do erro multiplicado por $GIE$
$h(t)$	Sinal de realimentação do filtro anti- <i>windup</i> .
$v(t)$	Sinal de controle saturado.
$K_f$	Ganho que determina o quanto é subtraído da parcela a ser integrada.
$\mathbf{R}(s)$	Sinal de referência.
$\mathbf{C}(s)$	Equação matemática que representa o controlador.
$\mathbf{U}(s)$	Ação de controle.
$\mathbf{D}(s)$	Equação matemática que representa o sinal de perturbação.

$\mathbf{G}(s)$	Função de transferência do processo.
$\mathbf{Y}(s)$	Saída do sistema.
$\mathbf{N}(s)$	Equação matemática que representa sinais ruidosos.
$\mathbf{H}(s)$	Representação matemática do transdutor.
$q_1$	Vazão de água aquecida.
$q_2$	Vazão de água fria.
$\Delta y$	Variação da saída.
$r_1(n)$	Referência da variável de nível.
$r_2(n)$	Referência da variável de temperatura.
$y_1(n)$	Nível medido.
$y_2(n)$	Temperatura medida.

## SUMÁRIO

<b>1 INTRODUÇÃO</b> .....	<b>15</b>
1.1 MOTIVAÇÃO .....	15
1.2 OBJETIVOS .....	18
1.2.1 Objetivo Geral .....	18
1.2.2 Objetivos Específicos .....	18
1.3 JUSTIFICATIVA .....	19
1.4 PRINCIPAIS CONTRIBUIÇÕES DA DISSERTAÇÃO .....	19
1.5 ORGANIZAÇÃO DO TRABALHO .....	20
<b>2 PLANTA INDUSTRIAL DIDÁTICA E SISTEMA MIMO</b> .....	<b>21</b>
2.1 A PLANTA INDUSTRIAL DIDÁTICA .....	21
2.2 O <i>HARDWARE</i> LÓGICO PROGRAMÁVEL E O AMBIENTE DE DESENVOLVIMENTO LABVIEW .....	24
<b>3 SISTEMAS E CONTROLE <i>FUZZY</i></b> .....	<b>28</b>
3.1 SISTEMAS <i>FUZZY</i> .....	28
3.2 CONTROLE <i>FUZZY</i> .....	32
3.2.1 <i>Fuzzy</i> Proporcional .....	35
3.2.2 <i>Fuzzy</i> Proporcional-Derivativo .....	37
3.2.3 <i>Fuzzy</i> Incremental .....	38
3.2.4 <i>Fuzzy</i> Proporcional-Derivativo + Integrativo .....	40
3.2.5 <i>Fuzzy</i> Proporcional + Integrativo .....	42
<b>4 CONTROLE <i>FUZZY</i> APLICADO A SISTEMAS DE MÚLTIPLAS VARIÁVEIS</b> .....	<b>45</b>
4.1 ESTRATÉGIAS <i>FUZZY</i> APLICADAS A PROCESSOS MIMO .....	47
4.2 IMPLEMENTAÇÃO DAS ESTRATÉGIAS DE CONTROLE NO SISTEMA TITO ...	51
<b>5 RESULTADOS EXPERIMENTAIS</b> .....	<b>63</b>
<b>6 CONSIDERAÇÕES FINAIS</b> .....	<b>78</b>
6.1 TRABALHOS FUTUROS .....	79
<b>REFERÊNCIAS</b> .....	<b>80</b>



## 1 INTRODUÇÃO

Neste capítulo é apresentada a motivação e relevância da realização do trabalho proposto, os objetivos que norteiam a conclusão desta investigação e os fatores que justificam a elaboração do mesmo.

A organização textual deste trabalho de Dissertação é apresentada ao término deste capítulo.

### 1.1 MOTIVAÇÃO

Os sistemas de controle estão cada vez mais presentes no ambiente industrial, atuando nos processos de variados setores. Alguns fatores devem ser considerados para a consolidação destes sistemas, tais como os métodos de projeto dos mesmos.

O objetivo da aplicação de um sistema de controle a um processo é atuar de forma eficaz para controlar o comportamento de uma determinada variável, satisfazendo um equilíbrio numa desejada região de operação (OGATA, 2010).

Em uma abordagem clássica, para a implementação destes sistemas, o projetista deve ter o conhecimento do comportamento do processo a ser controlado, representado por uma função de transferência quando o mesmo é submetido a uma excitação na entrada. Métodos como este são descritos na literatura acadêmica e científica como identificação de sistemas (AGUIRRE, 2007).

Muitas malhas apresentam fatores que dificultam a obtenção de sua função de transferência, tais como a presença de ruídos e distúrbios inesperados, aspectos não-lineares em sua dinâmica de operação e variáveis fortemente acopladas (sistemas de múltiplas entradas e múltiplas saídas). De acordo com Aguirre (2007), esta dificuldade implica em imprecisões no modelo matemático estimado, o que compromete o projeto do controlador. Em Ogata (2010) e Dorf e Bishop (2013), afirma-se que um controlador mal projetado pode levar o sistema à situações de operação não admissíveis, ou até à instabilidade.

Os processos a serem controlados podem ser classificados de acordo com seu número de entradas e saídas, onde são definidas as seguintes classificações:

- *Single-Input and Single-Output* (SISO) : única entrada e única saída;
- *Multiple-Input and Single-Output* (MISO) : múltiplas entradas e única saída;
- *Single-Input and Multiple-Output* (SIMO) : única entrada e múltiplas saídas;
- *Multiple-Input and Multiple-Output* (MIMO) : múltiplas entradas e múltiplas saídas.

Como um caso particular dos sistemas do tipo MIMO, consideram-se os sistemas do tipo *Two-Input and Two-Output* (TITO), os quais possuem duas variáveis controladas e duas manipuladas.

Muitas técnicas de identificação de sistemas MIMO são apresentadas na literatura, tais como em Albertos e Sala (2004), Cornieles et al. (2006) e Skogestad e Postlethwaite (2001). Estas técnicas são baseadas em procedimentos que tendem a diminuir a interação entre as variáveis controladas, de forma a estruturar subsistemas do tipo SISO, implicando na utilização de procedimentos de identificação e projeto de controladores individuais para cada um deles. Muitas vezes, os próprios controladores individuais são responsáveis também pelo desacoplamento (COSTA; ANGELICO; ALMEIDA, 2012).

De acordo com Albertos e Sala (2004), quanto maior for a interação entre as variáveis, maior será a dificuldade em se obter a diminuição da influência de um subsistema em outro. Neste sentido, procedimentos alternativos de projetos de controladores para processos MIMO são apresentados em literatura já consolidada, como em Gegov (1996). Tratam-se de estratégias fundamentadas nos sistemas inteligentes, mais especificamente nos sistemas *fuzzy*.

Alguns trabalhos científicos apresentam a utilização dos sistemas *fuzzy* como um método alternativo para o controle de sistemas, como em Savran (2013), Pratumswan e Junchangpood (2013), Patil, Bhaskar e Sudheer (2011), Pornpatkul e Suksri (2009), Chen e Shih (2013), Gil, Lucena e Cardoso (2013), Karasakal et al. (2013), Fileti et al. (2007), Lungu, Lungu e Grigorie (2013), Milanés et al. (2012), Lanas et al. (2007) e Lygouras et al. (2007).

Em Savran (2013), propõe-se a implementação, via simulação computacional, de um sistema de controle preditivo baseado em lógica *fuzzy* aplicada a processos SISO e MIMO. Destaca-se que o controlador *fuzzy* foi projetado em função das características de resposta de um controlador do tipo Proporcional-Integrativo-Derivativo (PID) clássico.

No trabalho de Pratumswan e Junchangpood (2013), apresenta-se a utilização de um controlador *fuzzy* para efetuar o controle das variáveis força e posição de um sistema MIMO de cilindros eletro-hidráulicos. Realiza-se a comparação do desempenho do controlador citado a um controlador PID convencional.

Patil, Bhaskar e Sudheer (2011) apresentam a implementação de controladores *fuzzy* a uma planta experimental de controle das variáveis posição e velocidade de motores elétricos. Neste trabalho, destacam-se a utilização de dois controladores *Fuzzy*-PID individuais, aplicados a cada subsistema SISO, provenientes de um desacoplamento das variáveis consideradas.

Pornpatkul e Suksri (2009) realizaram contribuições ao proporem um projeto de

sistema de controle descentralizado, utilizando lógica *fuzzy*, aplicado a um processo TITO. Foi considerada uma planta de controle de nível em dois reservatórios acoplados e foram usados dois controladores *fuzzy* do tipo Proporcional-Derivativo (PD) .

Nas contribuições de Chen e Shih (2013), utiliza-se um controlador *Fuzzy*-PD para realizar o controle de um manipulador pneumático de um microscópio, a fim de ajustar corretamente a distância entre o corpo de prova e o equipamento. Resultados experimentais demonstram uma aplicabilidade satisfatória do controlador *fuzzy* em questão.

Em Gil, Lucena e Cardoso (2013), propõe-se o desenvolvimento de um controlador *Fuzzy*-Incremental em conjunto com um método neural de otimização de sintonia de ganhos do controlador em questão. Por intermédio de um sistema de controle de temperatura, aplicou-se o controlador proposto e foram apresentados resultados experimentais.

No trabalho apresentado em Karasakal et al. (2013), utiliza-se um método de sintonia *on-line* dos ganhos de controladores *Fuzzy*-PID. O método baseia-se em técnicas de sintonia de controladores PID convencionais e é validado por intermédio de simulações computacionais de um sistema linear e outro não-linear.

Comparações de um controlador *Fuzzy*-PID com um controlador PID convencional são realizadas em Fileti et al. (2007), apresentando resultados experimentais satisfatórios advindos do primeiro controlador. Considera-se também uma estrutura alternativa do controlador *Fuzzy*-PID, denominada *Fuzzy*-PID híbrido.

Em Lungu, Lungu e Grigorie (2013), o projeto de controladores *Fuzzy*-PID são considerados para o controle automático de aeronaves durante o pouso. Os autores afirmam que com a utilização de controladores baseados em lógica *fuzzy*, não há a necessidade de obtenção do modelo matemático do sistema, o que pode ser um alto grau de complexidade. Resultados de simulações computacionais são considerados.

Em Milanés et al. (2012), realiza-se a comparação de um controlador *Fuzzy*-PI com um controlador PI inteligente, o qual conserva as características de um PI convencional com um termo adicional que compensa os efeitos das não-linearidades do sistema. Aplicam-se os controladores a um sistema automático de condução de veículos em um ambiente que requer baixa velocidade. A validação dos controladores é efetuada por intermédio de simulações computacionais e experimentos práticos. Destaca-se a vantagem do controlador *fuzzy* na aplicação prática, pois sua implementação em *hardware* digital não requer operações matemática complexas.

Em Lanás et al. (2007), foi apresentada a aplicação de um controle a uma planta TITO de mistura de fluido, onde controlam-se o nível e coloração do mesmo, por meio de simulação computacional. Os autores propõem um método de se obter controladores descentralizados, o qual é utilizado neste trabalho de Dissertação.

Lygouras et al. (2007) apresentam uma outra forma de diminuir a interação das variáveis, considerando controladores *fuzzy* para tal finalidade, sendo denominados de *fuzzy* compensadores.

Com base nos trabalhos apresentados, nota-se a relevância das investigações na área de aplicação de controladores *fuzzy*.

Neste sentido, este trabalho de Dissertação apresenta a implementação, validação e comparação de estratégias de controle descentralizado utilizando lógica *fuzzy*. Para a validação experimental, considera-se uma planta industrial didática que comporta um processo TITO, o qual possibilita o controle de nível e temperatura de fluido em um reservatório de mistura. O método utilizado é fundamentado nas propostas de Lanas et al. (2007) e Lygouras et al. (2007), os quais foram apresentados apenas em simulações computacionais.

Adicionalmente, propõe-se o desenvolvimento e implementação de um controlador *fuzzy* na estratégia Proporcional+Integrativo (P+I) com um filtro anti-*windup*, que é descrito em Capítulos posteriores.

## 1.2 OBJETIVOS

### 1.2.1 Objetivo Geral

O objetivo deste trabalho de Dissertação consiste em desenvolver estratégias de controle e validar experimentalmente através da aplicação num processo TITO utilizando os fundamentos dos sistemas *fuzzy*. Em complemento, considera-se também a utilização de uma estratégia de controle *fuzzy* alternativa, denominada *Fuzzy-P+I*.

### 1.2.2 Objetivos Específicos

Os objetivos específicos são divididos na seguinte forma:

- desenvolver uma malha de controle multivariável (TITO);
- compreender a dinâmica de operação da malha TITO criada;
- analisar e implementar estratégias de controle *fuzzy*, apresentadas na literatura científica, ao sistema TITO;
- validar experimentalmente as estratégias de controle *fuzzy* consideradas.

### 1.3 JUSTIFICATIVA

Os sistemas do tipo MIMO estão cada vez mais presentes na demanda industrial. Sua dinâmica de operação é diretamente relacionada ao grau de influência entre as variáveis, podendo ainda ser comprometida devido à inserção de distúrbios inesperados ou aspectos não-lineares dos componentes do sistema.

Dessa forma, o procedimento de identificação do modelo matemático estimado do processo, ou o projeto do controlador a ser implementado, pode se tornar mais complexo, quando comparado à abordagem de um sistema do tipo SISO. Mediante a este fato, muitas vezes, os métodos clássicos de identificação e controle de processos MIMO podem se tornar inviáveis, conforme a interação entre as variáveis da malha considerada (JANTZEN, 2007).

Neste sentido, métodos alternativos visam contribuir com o projeto de controladores para esses tipos de processo. Muitas investigações apresentam estratégias de controle por intermédio da aplicação de lógica *fuzzy*, pois tais métodos proporcionam um mapeamento mais abrangente do sistema e são fundamentados nos conhecimentos subjetivos do processo a ser controlado, ou dados provenientes de experimentação, implicando na não necessidade de se obter a função de transferência, o que pode diminuir a complexidade do projeto de seus controladores e atingir desempenhos satisfatórios em sua dinâmica.

Assim, a proposta deste trabalho se justifica na necessidade de investigação de métodos e estratégias de controle *fuzzy* aplicadas a sistemas multivariáveis.

### 1.4 PRINCIPAIS CONTRIBUIÇÕES DA DISSERTAÇÃO

Este trabalho de Dissertação visa contribuir com o desenvolvimento de investigações na área de controle inteligente de processos.

Com o desenvolvimento e consolidação da planta industrial didática considerada neste trabalho, mais especificamente a malha TITO, sua utilização pode ser estendida a trabalhos de Iniciação Científica, Trabalhos de Conclusão de Curso e Dissertações de Mestrado. Podem-se também desenvolver trabalhos envolvendo suas demais malhas de controle, as quais caracterizam sistemas SISO (temperatura, pressão, nível e vazão), assim como uma atualização tecnológica na malha TITO.

Em conjunto com a referida plataforma experimental, salienta-se também o fato de se utilizar um *hardware* de desenvolvimento dedicado à mesma, o que pode ser utilizado para o desenvolvimento de estratégias de controle alternativas às apresentadas neste trabalho.

Um outro aspecto relevante das contribuições é a validação prática de duas pro-

postas de controle multivariável, as quais foram apresentadas em trabalhos científicos apenas em simulações computacionais.

Ainda, são apresentadas comparações entre estratégias de controle *fuzzy*, considerando suas principais metodologias de projeto, as quais são inspiradas em controladores convencionais. São demonstrados resultados experimentais para se efetivar as comparações citadas.

Em sequência, contribui-se com a utilização de uma estratégia de controle *fuzzy*, a qual utiliza um número reduzido de regras, quando comparada às demais apresentadas. Esta estratégia consiste em um controlador *fuzzy* proporcional, em conjunto com uma parcela integrativa com um filtro *anti-windup*.

## 1.5 ORGANIZAÇÃO DO TRABALHO

Este trabalho está organizado da seguinte forma:

- No Capítulo 2, apresentam-se os aspectos de desenvolvimento da planta industrial didática utilizada neste trabalho para a implementação das estratégias de controle propostas. Destaca-se a descrição da malha de controle TITO desenvolvida para o controle das variáveis nível e temperatura.
- O Capítulo 3 apresenta os fundamentos da lógica *fuzzy*, estendendo-se à utilização destes sistemas a controle de processos, evidenciando as principais estruturas utilizadas e considerando uma estratégia alternativa com um número reduzido de regras.
- No Capítulo 4 são descritas as estratégias de controle *fuzzy* aplicadas ao sistema multivariável (TITO) criado, assim como os diagramas de implementação.
- Os resultados experimentais são expostos no Capítulo 5. Análises e comparações são realizadas a fim de validar a proposta do trabalho.
- No Capítulo 6 são apresentadas as conclusões do trabalho e a possibilidade de futuras investigações.

## 2 PLANTA INDUSTRIAL DIDÁTICA E SISTEMA MIMO

Neste Capítulo apresentam-se as considerações fundamentais relacionadas à plataforma experimental que proporciona a validação da investigação proposta neste trabalho de Dissertação. São apresentados os aspectos construtivos, estruturais e tecnológicos desta ferramenta, evidenciando a criação do sistema MIMO considerado.

### 2.1 A PLANTA INDUSTRIAL DIDÁTICA

O presente trabalho de investigação teve como base experimental uma planta industrial didática, adaptada da fabricante Festo (Festo Didactic, 2006). Numa primeira versão estrutural desta planta, haviam apenas processos do tipo SISO, os quais contemplavam o controle das variáveis temperatura, pressão, nível e vazão. Essa primeira configuração inviabilizava a aplicação de estratégias de controle para sistemas multivariáveis.

Diante disto, foram realizadas atualizações estruturais e tecnológicas para que se contemplasse um sistema TITO. A criação deste sistema se dá a partir do acoplamento entre as variáveis de nível e de temperatura.

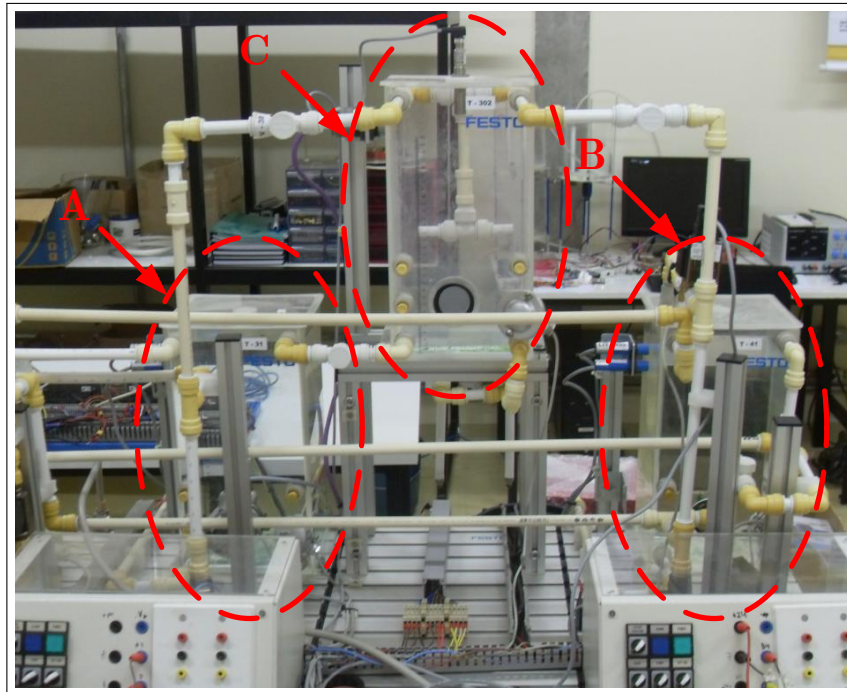
A malha de controle criada possui duas variáveis de entrada e duas de saída, tendo como objetivo de controle manter o nível e a temperatura de fluidos em um determinado valor ou região de operação, estabelecendo uma dinâmica de resposta satisfatória.

Em sua forma estrutural, o sistema é composto por três reservatórios de acrílico com capacidade volumétrica de 12 l, duas bombas centrífugas, uma resistência de aquecimento (220 V / 1000 W), dois sensores de temperatura do tipo PT100, um sensor ultrassônico para a medição de nível da fabricante Pepperl+Fuchs e com uma relação linear de medição na faixa de valores de 50 mm a 300 mm - 0 V a 10 V, uma válvula manual e tubulações para conexões.

A Figura 1 apresenta a referida malha de controle multivariável criada, onde destacam-se regiões que elucidam a compreensão do funcionamento do sistema. Na região A localiza-se o reservatório onde armazena-se o fluido (água) quente, aquecido por uma resistência de aquecimento acoplada ao reservatório. Para a medição da temperatura, agrega-se um sensor do tipo PT100. Vale salientar que a medição da temperatura neste reservatório não influencia diretamente nas estratégias de controle implementadas.

Uma bomba centrífuga é utilizada para mover o fluido ao reservatório superior de mistura.

Na área referenciada como B, é destacado o reservatório utilizado para armazenar fluido ainda frio, considerando a temperatura ambiente ( $\approx 25^\circ \text{C}$ ). Semelhante ao anterior,



**Figura 1 – Malha de controle multivariável.**

**Fonte: Autoria própria.**

também é agregada uma bomba centrífuga para a finalidade já referida.

Dessa forma, no reservatório contido na região C, é efetuado o controle de nível e temperatura do fluido, por intermédio da mistura viabilizada pelas bombas centrífugas. O nível é medido pelo sensor ultrassônico e a temperatura por um sensor do tipo PT100. Neste reservatório há uma válvula de saída não controlada, para que se efetue a retirada do fluido misturado. Durante as operações de controle, esta válvula permanece constantemente aberta.

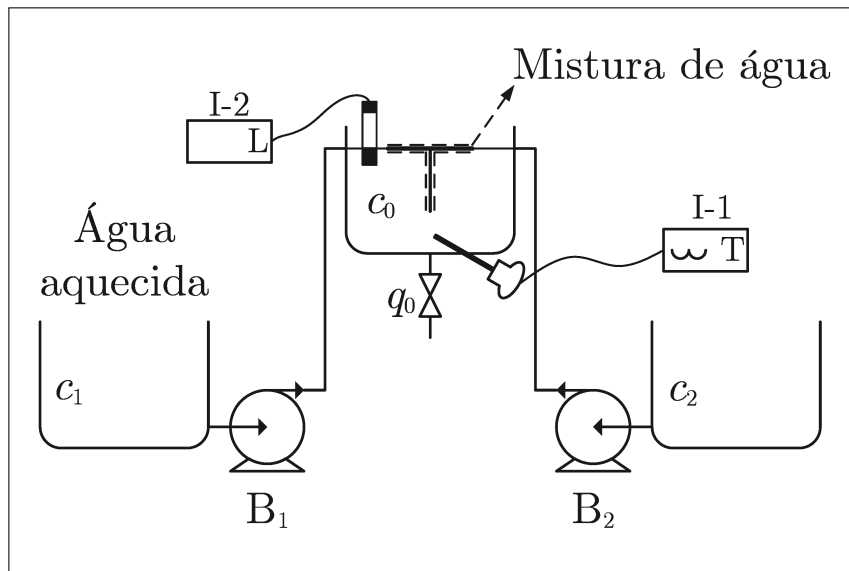
As bombas centrífugas utilizadas consistem em um motor de Corrente Contínua (CC) com uma tensão nominal de 24 V e proporcionam uma vazão máxima de 10 l/min. Para sua implementação, é necessária a utilização de um *driver* de potência, o qual se caracteriza por um conversor CC-CC de 10 V para 24 V, obedecendo uma dinâmica linear. Assim, os sinais de controle aplicados às bombas são as duas variáveis de entrada do processo, que consistem num sinal analógico de 0 – 10 V.

Os reservatórios possuem sensores capacitivos de saída digital para consolidar um sistema de controle em paralelo ao principal, que garanta o nível de fluido, mínimo e máximo, de cada reservatório.

Na Figura 2 apresenta-se um diagrama mais detalhado do sistema TITO elaborado. Em comparação à Figura 1, os reservatórios  $c_0$ ,  $c_1$  e  $c_2$  correspondem, respectivamente, aos reservatórios destacados nas regiões C, A e B. Dessa forma, a bomba



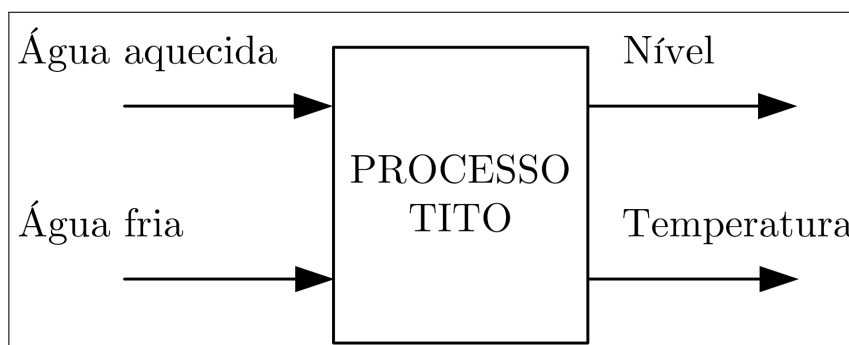
centrífuga  $B_1$  proporciona a vazão de fluido aquecido, enquanto que  $B_2$  a vazão de fluido frio. I-1 e I-2 representam os sensores utilizados no sistema, mais especificamente para as variáveis temperatura e nível. A nomenclatura  $q_0$  representa a vazão de saída de fluido já misturado.



**Figura 2 – Diagrama do sistema TITO.**

Fonte: Autoria própria.

Para promover uma melhor mistura do fluido, foi realizada a junção das tubulações para a entrada de água no reservatório  $c_0$ , conforme ilustrado no diagrama. Desta forma, para melhor compreensão do sistema criado, considera-se o diagrama apresentado por intermédio da Figura 3. Neste diagrama destaca-se a representação de suas entradas e saídas.



**Figura 3 – Representação das entradas e saídas do sistema TITO.**

Fonte: Autoria própria.

De forma a esclarecer os componentes utilizados na criação do sistema TITO, considera-se o Quadro 1, o qual deve ser visualizado em conjunto com a Figura 1.

<b>Componente</b>	<b>Sinal de operação</b>	<b>Localização (Região)</b>
Reservatório para armazenar fluido aquecido	-	A
Resistência de aquecimento	0 – 10 V (CC)	A
Sensor PT100	0 – 10 V (CC)	A
Bomba centrífuga (B1)	0 – 10 V (CC)	A
Bomba centrífuga (B2)	0 – 10 V (CC)	B
Reservatório para armazenar fluido à temperatura ambiente	-	B
Reservatório para armazenar fluido misturado	-	C
Sensor ultrassônico	0 – 10 V (CC)	C
Sensor PT100	0 – 10 V (CC)	C
Válvula manual (não controlada)	-	C

**Quadro 1 – Componentes do sistema TITO.**  
**Fonte: Autoria própria.**

Para proporcionar a viabilidade do sistema, utiliza-se também, como estrutura tecnológica da referida planta industrial didática, um *hardware* dedicado ao projeto e implementação das estratégias de controle. Em conjunto a este componente, utiliza-se também um *software* que proporciona um ambiente de desenvolvimento.

## 2.2 O *HARDWARE* LÓGICO PROGRAMÁVEL E O AMBIENTE DE DESENVOLVIMENTO LABVIEW

Para viabilizar o projeto e a implementação das estratégias de controle consideradas neste trabalho, é necessária a utilização de dois componentes fundamentais: o *hardware* de controle CompactRIO e o *software* de desenvolvimento LabVIEW.

De acordo com National Instruments (2013), o CompactRIO consiste em um controlador programável, formado por módulos reconfiguráveis, baseados na tecnologia *Field-Programmable Gate Array* (FPGA) .

Cada módulo reconfigurável comporta um processador de ponto flutuante, fundamentado em uma arquitetura FPGA, que faz a comunicação com a interface de entradas ou saídas (analógicas ou digitais) com o processador.

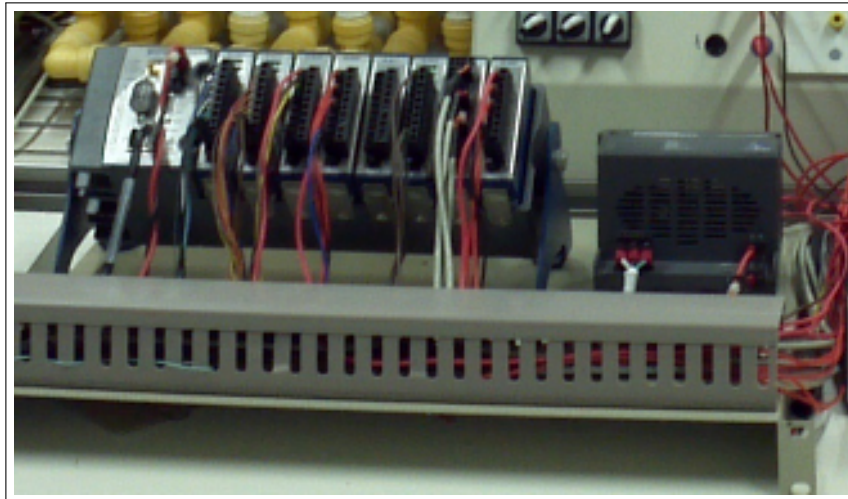
Os módulos considerados neste trabalho são:

- NI 9432: módulo de entradas digitais, com 8 canais individuais;
- NI 9472: módulo de saídas digitais, com 8 canais individuais;
- NI 9215: módulo de entradas analógicas, com 4 canais individuais e 16 bits de reso-

lução;

- NI 9263: módulo de saídas analógicas, com 4 canais individuais e 16 bits de resolução;
- NI 9219: módulo de entradas analógicas universais, com 4 canais individuais e 24 bits de resolução.

O CompactRIO é apresentado conforme Figura 4.



**Figura 4 – Módulos CompactRIO.**

**Fonte: Autoria própria.**

Num primeiro momento, foi necessária a configuração de cada módulo do *hardware* para serem adequados aos acionamentos considerados na malha TITO, incluindo o controle paralelo que utilizam os sensores de saídas digitais. Para isso, utilizou-se o *software* LabVIEW.

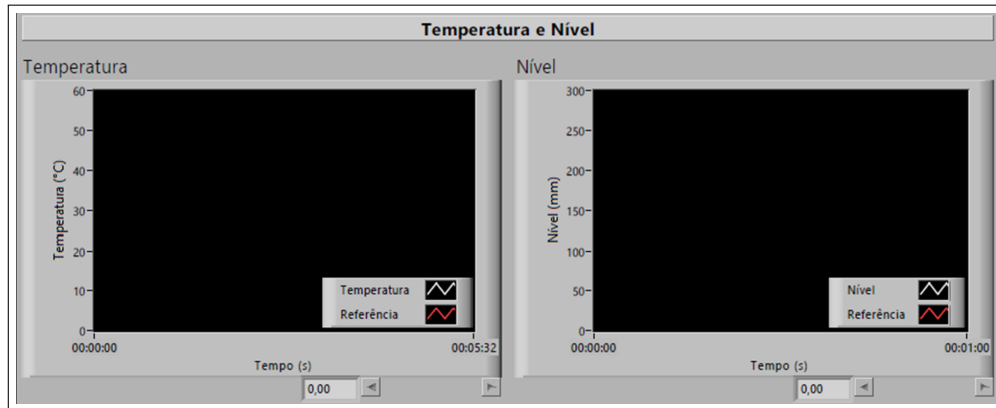
Conforme Bitter, Taqi e Matt (2001), o LabVIEW é um *software* de programação gráfica, fabricado pela *National Instruments*, que emprega ícones ou blocos no lugar de textos nas estruturas de algoritmos. A utilização deste sistema também se estende à configurações de *hardwares* de controle, como o CompactRIO.

A programação realizada neste ambiente é compreendida por conjuntos de diagramas de blocos, o que implica num sistema de desenvolvimento que apresenta facilidades de visualização e implementação de operações matemáticas, como é o caso das estratégias de controle abordadas neste trabalho.

As potencialidades do CompactRIO proporcionam o desenvolvimento de estratégias de controle PID, controle *fuzzy*, controle inteligente, entre outros.

No caso da aplicação do sistema TITO desenvolvido, os valores que representam as variáveis do sistema são direcionados ao CompactRIO e diretamente vinculados a uma

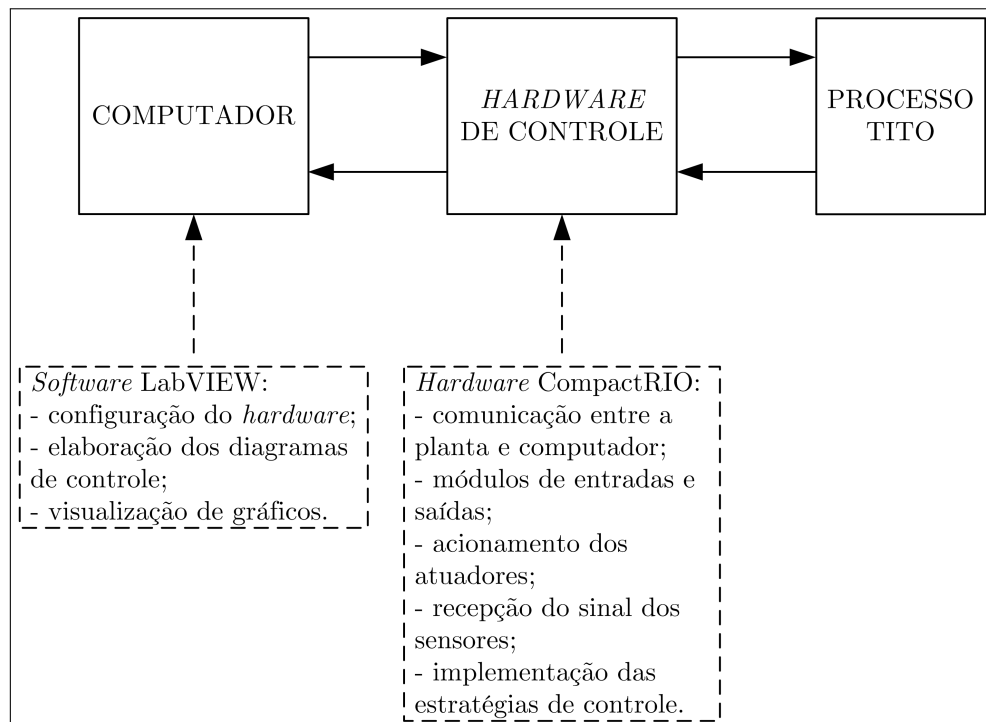
tela de supervisão, o que elucida a compreensão da dinâmica de controle por meio de gráficos e *displays*. Um exemplo desta utilização é apresentada mediante a Figura 5, que mostra dois gráficos relacionados às medições de temperatura e nível.



**Figura 5 – Exemplo de gráficos no LabVIEW.**

Fonte: Autoria própria.

Para a melhor compreensão da comunicação efetuada entre o *software*, o *hardware* e o sistema TITO, considera-se o diagrama de blocos apresentado na Figura 6.



**Figura 6 – Comunicação entre os componentes da malha de controle.**

Fonte: Autoria própria.

Quando finalizadas as configurações do *hardware*, inicia-se o processo de desenvolvimento das estratégias de controle propostas neste trabalho de Dissertação. Para isso,

são utilizados conceitos de controle multivariável e lógica *fuzzy*.

### 3 SISTEMAS E CONTROLE FUZZY

Este Capítulo apresenta uma explanação a respeito dos sistemas *fuzzy* e sua aplicação na área de controle de processos. Estes conceitos tem fundamental relevância para o entendimento das estratégias de controle propostas neste trabalho.

#### 3.1 SISTEMAS FUZZY

As investigações a respeito dos sistemas nebulosos foram desencadeadas a partir da teoria dos conjuntos *fuzzy*, introduzida por Zadeh, em 1965 (ZADEH, 1965).

De acordo com Ross (2004), os sistemas *fuzzy* são fundamentados em um conjunto de conhecimentos subjetivos e regras embasadas no comportamento de um objeto de estudo. No caso das investigações na área de sistemas de controle, por exemplo, o objeto de estudo pode ser o processo a ser controlado.

O conjunto de conhecimentos subjetivos pode ser comparado à ação de ponderar tomadas de decisões de um ser humano em determinadas ocasiões. Para exemplificar o princípio de funcionamento destes sistemas, considera-se o funcionamento de uma lógica digital convencional. Nesta, utilizam-se dois valores lógicos para tomadas de decisão: 0 ou 1, podendo ser comparados, de forma análoga, às afirmações de “verdadeiro” ou “falso” ou “sim” ou “não”. Já, nos sistemas baseados em lógica *fuzzy*, as tomadas de decisões são formadas por ponderações e permitem apresentar o grau de pertinência de uma situação “verdadeira” ou “falsa” (PASSINO; YURKOVICH, 1998).

Utilizando-se uma definição algébrica, na lógica convencional, o conceito de pertinência de um elemento a um conjunto proporciona claro entendimento. Seja um conjunto  $A$  em um universo  $X$ , os elementos deste universo possuem duas formas de representação: pertencem ou não àquele conjunto. Esta afirmação pode ser expressa pela função característica  $f_A$ , conforme Equação (1).

$$f_A(x) = \begin{cases} 1 & \text{se e somente se } x \in A \\ 0 & \text{se e somente se } x \notin A \end{cases} \quad (1)$$

Zadeh realizou a proposição de uma caracterização mais abrangente, generalizando a função característica apresentada de modo que ela pudesse assumir um número infinito de valores no intervalo definido 0 a 1. Assume-se então que um conjunto *fuzzy*  $A$  em um universo  $X$  é definido por uma função de pertinência, ou seja,  $\mu_A(x) : X \rightarrow [0, 1]$ , e representado por um conjunto de pares ordenados, o que é apresentado na Equação (2).  $\mu_A(x)$  indica o quanto  $x$  é compatível com o conjunto  $A$ . Vale enfatizar que um determinado elemento pode pertencer a mais de um conjunto *fuzzy*, com diferentes graus de

pertinência.

$$A = \{\mu_A(x) / x \in X\} \quad (2)$$

Em Jantzen (2007) apresenta-se o exemplo da resposta de um sistema *fuzzy* aplicado a um ar condicionado, onde são consideradas as temperaturas quente e fria. Inicialmente, deve-se considerar a percepção humana para designar, em termos qualitativos, estas duas determinações de temperatura. Este procedimento implica em estabelecer faixas de valores de temperatura fria e quente, ou definir seu universo de discurso, como por exemplo, de 0° C a 20° C para temperatura fria e de 20° C a 40° C para temperaturas quentes. Em seguida, a lógica *fuzzy* apresenta respostas em forma de graus de pertinências do quão alta ou baixa está a temperatura, e assim aplicar uma ação de controle ao sistema.

As definições de temperatura referidas recebem o nome de variáveis linguísticas, cujos valores são nomes de conjuntos *fuzzy* (ROSS, 2004). Assume-se que, para o exemplo anterior, seja incluída uma classificação para temperatura média e realizada uma nova atribuição para a gama de valores de cada variável linguística, conforme segue:

- Fria: 0° C a 50° C;
- Média: 25° C a 75° C;
- Quente: 50° C a 100° C.

Cada faixa de valores apresentada é descrita por intermédio de conjuntos *fuzzy*, representados por funções de pertinência, conforme é ilustrado na Figura 7. Observa-se que temperaturas até 25° C apresentam grau de pertinência igual a 1 no conjunto “Fria” e o grau de pertinência decresce à medida que a temperatura aumenta. Para o conjunto “Média”, é exposto que a temperatura de 50° C é totalmente compatível. O inverso do primeiro conjunto acontece com a análise do conjunto “Quente”, onde temperaturas acima de 75° C são consideradas de valor elevado.

Numa outra observação, para uma temperatura de 45° C, afirma-se que ela possui uma parcela de pertinência no conjunto “Fria” e outra parcela no conjunto “Média”, este último com um grau de pertinência maior.

As funções de pertinência podem ter diferentes formas, dependendo do conceito que se deseja representar e do contexto em que serão utilizadas. As mais utilizadas são a triangular, a trapezoidal e a gaussiana descritas, respectivamente, por intermédio das Equações (3), (4) e (5), em que  $\mu_A(x)$  representa o quanto o parâmetro  $x$  é compatível com

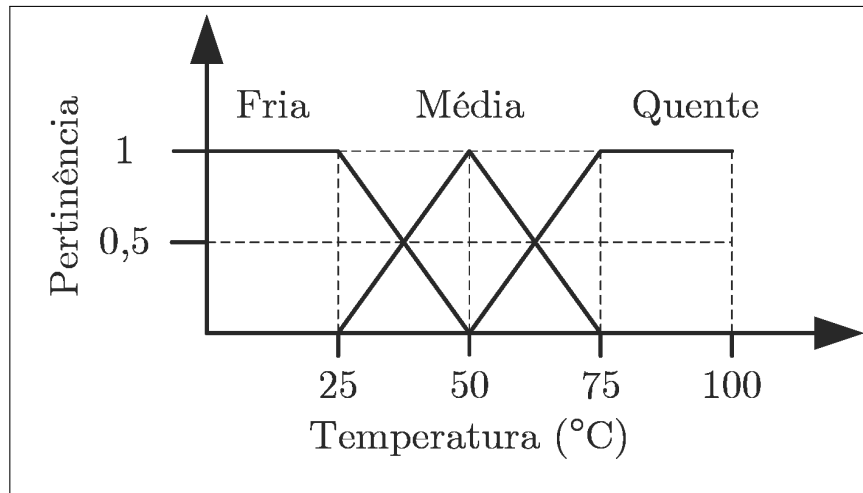


Figura 7 – Exemplo de funções de pertinência.

Fonte: Autoria própria.

o conjunto *fuzzy*  $A$ ,  $m$  é o valor modal,  $a$  representa o limite superior e  $b$  o limite inferior.

$$\mu_A(x) = \begin{cases} 0 & \text{se } x < a \\ \frac{x-a}{m-a} & \text{se } x \in [a, m] \\ \frac{b-x}{b-m} & \text{se } x \in [m, b] \\ 0 & \text{se } x > b \end{cases} \quad (3)$$

$$\mu_A(x) = \begin{cases} 0 & \text{se } x < a, \\ \frac{x-a}{m-a} & \text{se } x \in [a, m] \\ 1 & \text{se } x \in [m, n] \\ \frac{b-x}{b-m} & \text{se } x \in [n, b] \\ 0 & \text{se } x > b \end{cases} \quad (4)$$

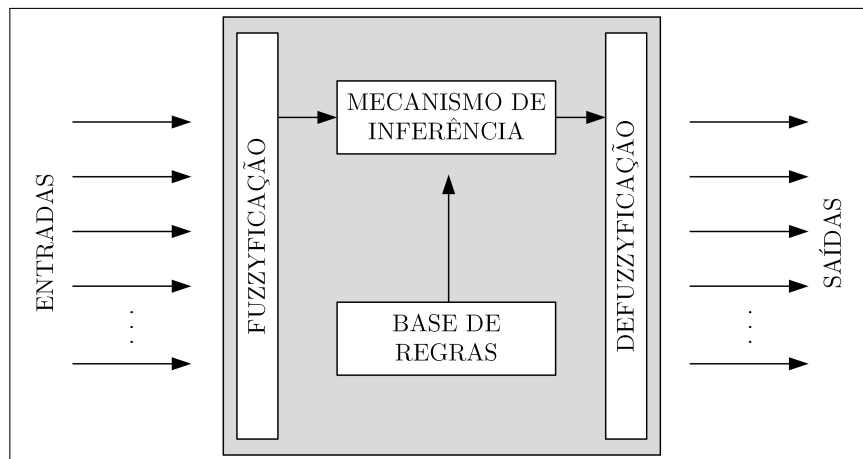
$$\mu_A(x) = e^{-\beta(x-m)^2}, \quad (5)$$

No caso do exemplo abordado, o valor referente à medição de temperatura é direcionado à entrada do sistema *fuzzy*, no qual se realiza o processamento e se atribui um valor resultante em sua saída, que pode ser considerado como um sinal de controle. Vale salientar que estes sistemas podem possuir mais de uma entrada e mais de uma saída.

De uma forma geral, a estrutura de um sistema *fuzzy* pode ser sintetizada em quatro elementos, a saber: base de regras, mecanismo de inferência, interface de *fuzzyficação* e *defuzzyficação*. A base de regras é o local onde se armazena o conhecimento subjetivo do processo a ser considerado, no formato de um conjunto de regras. O mecanismo de inferência é responsável por avaliar quais regras serão utilizadas e determina qual é a saída do sistema *fuzzy*. No caso deste trabalho, o método de inferência utilizado é o Mamdani



(PASSINO; YURKOVICH, 1998). A interface de *fuzzyficação* tem a função de normalizar os sinais de entrada, para que os mesmos possam ser analisados de acordo com o universo de discurso considerado. Na interface de *defuzzyficação* realiza-se a conversão da saída resultante, atribuída pelo mecanismo de inferência, em sinais para o meio externo e serem compatíveis com a aplicação do controle. A Figura 8 ilustra a interação entre estes conceitos.



**Figura 8 – Estrutura de um sistema *fuzzy*.**

**Fonte:** Adaptada de (PASSINO; YURKOVICH, 1998)

Conforme observado, o desenvolvimento de sistemas *fuzzy* depende do prévio conhecimento do processo considerado, estabelecendo condições qualitativas por intermédio das variáveis linguísticas e assim determinando as situações de operação. Este procedimento implica na elaboração da base de regras, o que deve ser desenvolvida por um especialista.

Uma base de regras é formada por sentenças linguísticas, na estrutura de comparações (se - então) e se constituem em um aspecto fundamental no desempenho do mecanismo de inferência. De acordo com Grigorie (2011), um parâmetro que define se o sistema *fuzzy* projetado terá um bom desempenho é a composição de sua base de regras.

De acordo com as abordagens já realizadas, salienta-se que muitas aplicações de sistemas *fuzzy* visam as investigações na área de controle de processos, atribuindo-os como controladores nebulosos. A justificativa para este fato está em suas particularidades de projeto, o que implica numa diminuição da complexidade em relação à síntese do controlador.

Neste sentido, a área de controle *fuzzy* esta sendo cada vez mais extensivamente explorada e seus conceitos elementares são apresentados nas seções seguintes.

### 3.2 CONTROLE FUZZY

A opção de utilizar lógica *fuzzy* para estabelecer estratégias de controle se dá ao aumento da complexidade dos processos que hoje são encontrados na demanda industrial. Muitos desses processos são do tipo MIMO e resultam num alto grau de interação entre as variáveis controladas.

Conforme afirmam Aström e Hägglund (1995), em alguns casos o controle do tipo PID pode se tornar inadequado, como no controle de processos de ordens mais altas e com características oscilatórias ou sistemas multivariáveis. Os fatores citados tendem a dificultar o procedimento de estimar o seu modelo matemático. Nestas ocasiões, a implementação do controle *fuzzy* é uma opção válida. Jantzen (2007) define algumas possíveis razões que justificam a utilização dos sistemas *fuzzy* para o controle de processos, conforme listadas a seguir:

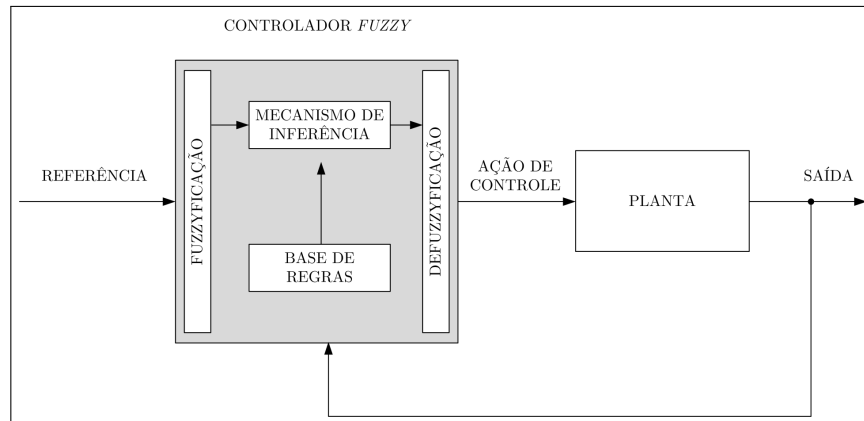
- uma vez que a estratégia de controle consiste em tomadas de decisões em função de comparações estruturadas (se - então), a base de regras do controlador projetado será fundamentada em terminologias relacionadas à linguagem de operação do processo, como por exemplo, “aumentar” ou “diminuir” a ação de controle;
- um controlador *fuzzy* pode incorporar um maior número de variáveis de entradas e saídas, sendo possível realizar combinações entre elas.

Passino e Yurkovich (1998) complementam as afirmações expondo que o controle *fuzzy* proporciona uma metodologia formal para representação, manipulação e implementação de um conhecimento heurístico sobre como controlar um sistema, o que dispensa a necessidade de se obter o modelo matemático do processo para o projeto do controlador.

A Figura 9 apresenta um controlador *fuzzy* agregado a uma planta. Observa-se que o controlador admite como entradas o sinal de referência e o sinal de saída do processo, resultante da retroalimentação do sistema. Em muitos casos, este tipo de estrutura de controle utiliza o sinal de referência, definido pelo operador do processo, para o cálculo do sinal do erro, resultante da diferença entre a referência e o sinal de saída.

Os controladores *fuzzy* podem ser implementados em diferentes estruturas, conforme apresentam-se em Jantzen (2007), Lygouras et al. (2007), Savran (2013) e Lanas et al. (2007). Estas estruturas possuem comportamentos semelhantes às estratégias convencionais consolidadas na literatura, como o controlador PID e suas variações.

Em Jantzen (2007), algumas estruturas específicas são apresentadas, que são: *Fuzzy-P*, *Fuzzy-PD*, *Fuzzy-Incremental* e *Fuzzy-PD+I*. A estrutura *Fuzzy-Incremental* e



**Figura 9 – Diagrama de blocos de uma estrutura de controle *fuzzy*.**

Fonte: Adaptada de (PASSINO; YURKOVICH, 1998)

PD+I representam, respectivamente, analogias aos controladores PI e PID clássicos. Esse fato auxilia na elaboração de regras do controlador *fuzzy*.

As vantagens e desvantagens de cada estrutura *fuzzy* apresentada são sintetizadas no Quadro 2.

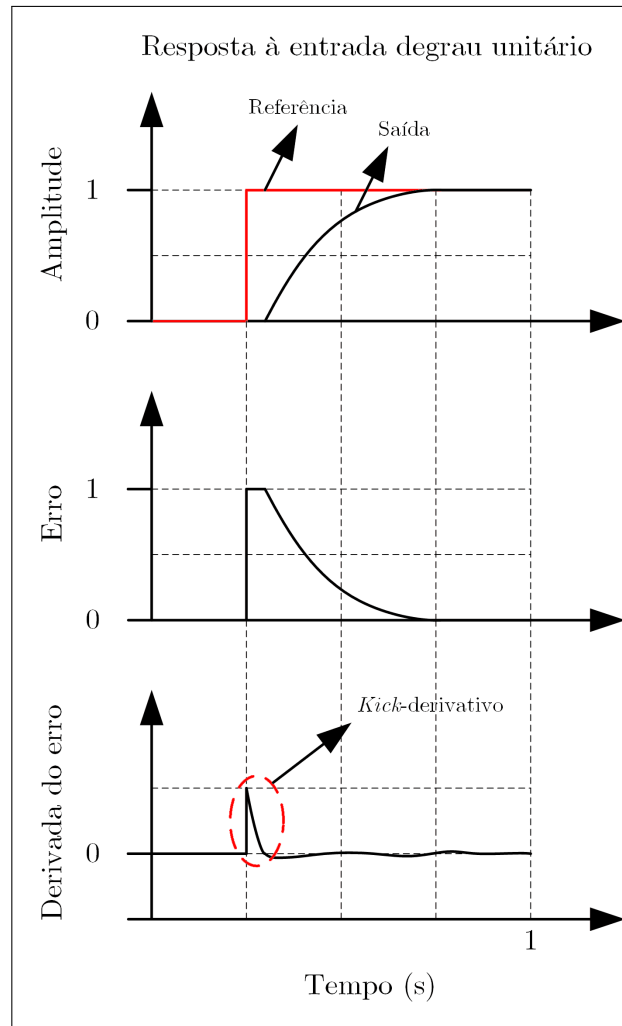
Controlador <i>Fuzzy</i>	Vantagens	Desvantagens
P	Implementação simples	Desempenho inadequado para correção de fatores indesejados
PD	Reduz sobressinal	Sensibilidade a ruídos, <i>kick-derivativo</i>
Incremental	Remove erro estacionário, ação de controle suave	Lento
PD+I	Todas as anteriores	<i>Windup</i> , <i>kick-derivativo</i>

**Quadro 2 – Características das estruturas de controladores *fuzzy*.**

Fonte: Autoria própria.

Observa-se mediante o Quadro 2 que, quando é inserido o termo derivativo, que é o caso das estruturas PD e PD+I, evidencia-se uma desvantagem denominada “*kick-derivativo*”. Este parâmetro negativo surge como consequência da utilização da derivada do erro para atribuir a parcela derivativa do controlador, pois quando se aplica uma entrada degrau como referência do sistema de controle, considera-se uma variação abrupta no cálculo do erro. Teoricamente, a derivada desta variação resulta no infinito, ou praticamente, num número elevado, o que implica num aumento indesejado da ação de controle, resultando em uma resposta insatisfatória do processo. Para exemplificar, considera-se um exemplo do *kick-derivativo* na Figura 10.

Uma forma de amenizar este efeito indesejado consiste em substituir a derivada



**Figura 10 – Exemplo do *kick-derivativo*.**

**Fonte: Autoria própria.**

do erro pela derivada do próprio sinal de saída do processo. Este procedimento anula os efeitos consequentes de variações abruptas da referência.

Nos próximos tópicos são apresentadas explicações detalhadas de cada estrutura de controlador do Quadro 2. As explicações complementarão as informações contidas no mesmo e irão contribuir para uma melhor compreensão das estruturas utilizadas neste trabalho de Dissertação.

Adicionalmente, será abordada a utilização de uma estratégia de controle, denominada de *Fuzzy-P+I*, a qual trata-se de um aprimoramento do *Fuzzy-P*. Para isso, são considerados os conceitos apresentados de cada estrutura citada.

Inicialmente, são necessárias algumas considerações matemáticas simples, tais como a definição do cálculo do erro e da ação de controle de um controlador PID contínuo e discretizado, conforme apresentam (OGATA, 2010) e (FRANKLIN; POWELL; WORKMAN, 1998).

O cálculo do erro contínuo,  $e(t)$ , é definido pela diferença entre a referência do sistema,  $r(t)$ , e a saída medida,  $y(t)$ , conforme expressa a Equação (6).

$$e(t) = r(t) - y(t) \quad (6)$$

A equação que caracteriza a saída de um controlador PID contínuo é mostrada em (7), em que  $u(t)$  representa a ação de controle PID,  $K_p$  é o ganho proporcional,  $T_i$  o tempo integrativo e  $T_d$  o tempo derivativo (ASTRÖM; HÄGGLUND, 1995).

$$u(t) = K_p \left[ e(t) + \frac{1}{T_i} \int_0^t e(\tau) d\tau + T_d \frac{de(t)}{dt} \right] \quad (7)$$

Para os controladores digitais, a parcela integrativa e a derivativa, representadas na Equação (7), podem ser aproximadas, respectivamente, por um somatório do erro e pelo método *backward* (FRANKLIN; POWELL; WORKMAN, 1998). Estas aproximações são apresentadas por intermédio da Equação (8), em que  $n$  refere-se ao instante de tempo considerado,  $u(n)$  é a ação de controle discretizada,  $e(n)$  é o erro discretizado e  $T_s$  é o período de amostragem. Assim, pode-se estender as explicações aos controladores *fuzzy*.

$$u(n) = K_p \left[ e(n) + \frac{1}{T_i} \sum_{j=1}^n e(j) T_s + T_d \frac{e(n) - e(n-1)}{T_s} \right] \quad (8)$$

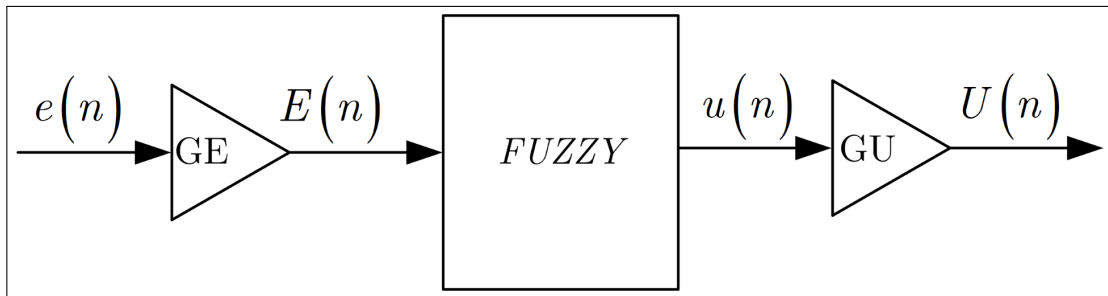
### 3.2.1 Fuzzy Proporcional

Para a descrição deste controlador, deve-se tomar como base a expressão que caracteriza a ação de controle PID digital convencional, conforme Equação (8). Anulando os termos integrativo e derivativo, ou seja,  $\frac{1}{T_i} = 0$  e  $T_d = 0$ , tem-se a resposta de um controlador proporcional, definido por meio da Equação (9).

$$u(n) = K_p \cdot e(n) \quad (9)$$

Observa-se que a ação de controle é proporcional ao valor atual do erro. Diante deste fato, uma abordagem qualitativa que relaciona o controlador *Fuzzy-P* ao convencional é apresentada na Figura 11.

O diagrama do controlador apresenta algumas terminologias, ou seja: o sinal do erro,  $e(n)$ , o ganho que multiplica o erro,  $GE$ , o erro ponderado pelo ganho,  $E(n) = GE \cdot e(n)$ , a ação de controle,  $u(n)$ , o ganho que multiplica a ação de controle,  $GU$ , e a ação de controle multiplicada,  $U(n) = GU \cdot u(n)$ .



**Figura 11 – Fuzzy Proporcional.**  
**Fonte: (JANTZEN, 2007)**

Vale destacar que a saída deste controlador é diretamente aplicada ao processo a ser controlado, diferente de uma saída do tipo incremental, a qual será abordada nos próximos tópicos. Do ponto de vista de controle, esta saída é denominada de posicional.

A ação de controle  $U(n)$  pode ser representada por uma função não-linear da variável erro, multiplicada pelo ganho  $GU$ , conforme exposta na Equação (10).

$$U(n) = f(GE.e(n)).GU \quad (10)$$

A função não-linear definida por  $f$  representa uma análise do sinal de entrada (erro) em função das regras estabelecidas para este controlador. No caso de regras que estabelecem uma resposta linear entre a entrada e a saída, pode-se considerar a seguinte aproximação (JANTZEN, 2007):

$$f(GE.e(n)) \approx GE.e(n) \quad (11)$$

Substituindo (11) em (10), tem-se que a ação de controle do *Fuzzy-P* pode ser representada pela Equação (12).

$$U(n) \approx GE.GU.e(n) \quad (12)$$

Comparando as Equações (12) e (9), chega-se à conclusão da relação de ganhos expressa na Equação (13).

$$GE.GU = K_p \quad (13)$$

As aproximações efetuadas sugerem que o controlador *Fuzzy-P* se comporte de uma maneira semelhante ao P convencional, apresentado por Ogata (2010) e Aström e Hägglund (1995). Esta afirmativa justifica a utilização do Quadro 2 para definir a vantagem e desvantagem do *Fuzzy-P*, que consiste em uma implementação simples, porém possui

uma ação de controle que não é capaz de anular o erro em regime.

Uma alternativa para se obter uma ação de controle mais aprimorada consiste em acrescentar à entrada do controlador *fuzzy* o sinal da derivada do erro, formalizando o *Fuzzy-PD*.

### 3.2.2 Fuzzy Proporcional-Derivativo

Conforme as informações contidas no Quadro 2, a estratégia do controlador *Fuzzy-PD* promove uma melhora na ação de controle, resultando numa diminuição de sobressinais. Entretanto, observa-se a desvantagem de se caracterizar sensível a ruídos e problemas relacionados ao *kick-derivativo*, o que pode levar o sistema à instabilidade.

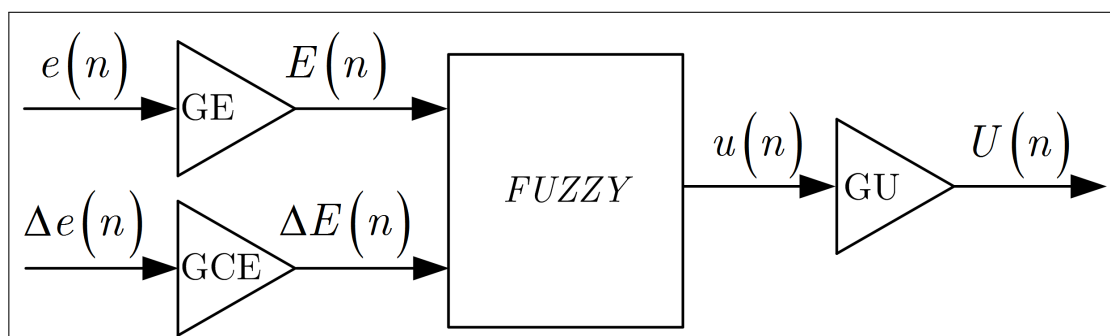
Para a aproximação matemática deste controlador, toma-se como princípio a Equação (8) e anula-se a parte integrativa, o que resulta na ação de controle de um PD convencional, conforme Equação (14).

$$u(n) = K_p \left( e(n) + T_d \frac{e(n) - e(n-1)}{T_s} \right) \quad (14)$$

Assim, para se comparar a um controlador convencional, deve-se então atribuir às entradas o erro e a derivada do erro,  $\dot{e}(n)$ . Em muitos trabalhos relacionados ao assunto, realiza-se uma aproximação prática da derivada do erro conforme apresenta-se na Equação (15).

$$\dot{e}(n) \approx \Delta e(n) = e(n) - e(n-1) \quad (15)$$

A Figura 12 ilustra o controlador *fuzzy* submetido às duas entradas citadas.



**Figura 12 – Fuzzy Proporcional-Derivativo.**

Fonte: (JANTZEN, 2007)

Três notações são adicionadas à esta estrutura de controlador: a variação do erro,  $\Delta e(n)$ , o ganho  $GCE$  e a variação do erro ponderada,  $\Delta E(n) = GCE \cdot \Delta e(n)$ .

Pode-se então representar a expressão matemática da ação de controle *fuzzy* por

meio de uma função não-linear do erro e variação do erro, multiplicadas pelo ganho  $GU$ , conforme mostra a Equação (16).

$$U(n) = f(GE.e(n), GCE.\Delta e(n)).GU \quad (16)$$

Realizando as mesmas considerações de aproximação linear previamente apresentadas, pode-se obter a Equação (17).

$$f(GE.e(n), GCE.\Delta e(n)) \approx GE.e(n) + GCE.\Delta e(n) \quad (17)$$

Substituindo (17) em (16), desenvolve-se a Equação (18). Observa-se que a ação de controle desta estrutura conserva a característica posicional.

$$\begin{aligned} U(n) &\approx (GE.e(n) + GCE.\Delta e(n)).GU \\ &\approx GE.GU.\left(e(n) + \frac{GCE}{GE}.\Delta e(n)\right) \end{aligned} \quad (18)$$

Comparando as Equações (18) e (8), chega-se às conclusões desenvolvidas em (19) e (20).

$$GE.GU = K_p \quad (19)$$

$$\frac{GCE}{GE} = T_d \quad (20)$$

Dessa forma, admite-se que as relações de ganhos entre os controladores *Fuzzy*-PD e PD convencional sugerem as mesmas características de respostas, conforme já consolidadas em literatura de controle PID.

De acordo com Ogata (2010) e o Quadro 2, afirma-se que a estrutura PD, para ambos os casos, não apresentam a vantagem de se corrigir o erro em regime, mas contribui para a redução de sobressinais. Uma forma de refinar a ação de controle, de modo a corrigir o erro estacionário, é realizar o projeto do controlador *fuzzy* com base nas características de resposta de um PI convencional, estrutura denominada de *Fuzzy*-Incremental.

### 3.2.3 *Fuzzy* Incremental

O princípio operacional deste controlador é baseado na estrutura *Fuzzy*-PD, conservando os sinais do erro e variação do erro como entradas. Ao contrário das duas estruturas apresentadas (P e PD), a saída do *Fuzzy*-Incremental representa um incremento, dado por  $\Delta u(n)$  ou  $\Delta U(n)$ , quando multiplicado por um ganho  $GCU$ .

A saída incremental é definida por ser um incremento ou decremento à ação de



controle total  $U(n)$ , conforme é representada na Equação (21).

$$U(n) = U(n-1) + \Delta U(n) \quad (21)$$

O diagrama de blocos que representa a estrutura *Fuzzy-Incremental* é apresentado por intermédio da Figura 13. Observa-se que a saída incremental é representada por um termo integrador,  $\frac{1}{s}$ , que pode ser aproximado por um somatório de todos os incrementos anteriores, sendo denominada de aproximação retangular (FRANKLIN; POWELL; WORKMAN, 1998). A Equação (22) descreve esta afirmação.

$$\int_0^t \Delta u(\tau) d\tau \approx \sum_{j=1}^n (\Delta u(j) \cdot GCU \cdot T_s) \quad (22)$$

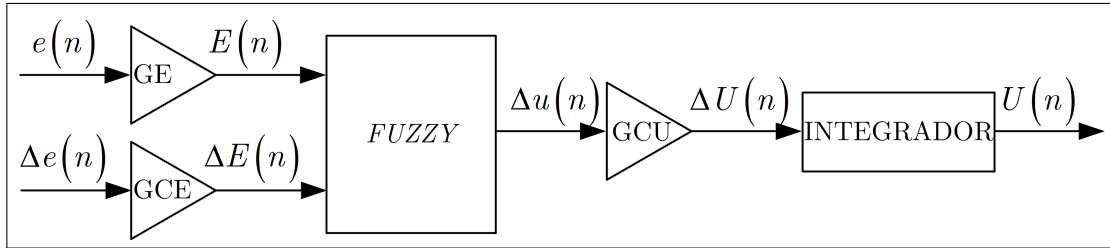


Figura 13 – *Fuzzy Incremental*.

Fonte: (PASSINO; YURKOVICH, 1998)

A ação de controle incremental  $\Delta u(n)$  é representada por uma função não-linear do erro e da variação do erro, de acordo com a Equação (17).

Dessa forma, a Equação (21) pode ser aproximada conforme mostra a expressão (23).

$$\begin{aligned} U(n) &\approx \sum_{j=1}^n (GE \cdot e(j) + GCE \cdot \Delta e(j)) \cdot GCU \cdot T_s \\ &\approx GCU \cdot \sum_{j=1}^n [GE \cdot e(j) + GCE \cdot \Delta e(j)] \cdot T_s \\ &\approx GCU \left[ GE \cdot \sum_{j=1}^n e(j) \cdot T_s + GCE \cdot \sum_{j=1}^n \Delta e(j) \cdot T_s \right] \end{aligned} \quad (23)$$

Na última etapa de desenvolvimento da expressão (23), considera-se a aproximação do termo integrativo, conforme Equação (22). Então, a representação da ação de controle do *Fuzzy-Incremental* é mostrada conforme segue:

$$U(n) \approx GCE \cdot GCU \cdot \left[ \frac{GE}{GCE} \sum_{j=1}^n (e(j) \cdot T_s) + e(n) \right] \quad (24)$$

A partir deste ponto é possível comparar a expressão (24) com a equação carac-

terística de um PI digital (Equação (8)), que consiste na anulação da parcela derivativa na equação da saída PID.

As relações de ganhos expressas nas Equações (25) e (26) são obtidas.

$$GCE.GCU = K_p \quad (25)$$

$$\frac{GE}{GCE} = \frac{1}{T_i} \quad (26)$$

Assim, conclui-se que a estrutura *Fuzzy-Incremental* é análoga a um PI convencional, o que justifica as informações deste controlador no Quadro 2, cujas vantagens consistem na correção do erro em regime e uma ação de controle suave, entretanto apresenta uma resposta mais lenta que os demais.

De forma a proporcionar uma melhora na ação de controle da estrutura incremental, no quesito velocidade de atuação, pode-se considerar a estrutura denominada de *Fuzzy-PD+I*, o qual se assemelha a um PID convencional.

### 3.2.4 *Fuzzy* Proporcional-Derivativo + Integrativo

A estrutura *Fuzzy-PD+I* é fundamentada nos conceitos que regem as características de um controlador PID convencional, o qual normalmente caracteriza uma resposta rápida, capaz de corrigir erro em regime e reduzir sobressinais (OGATA, 2010).

Este controlador atua em função de três variáveis, a saber: erro, variação do erro, conforme Equação (15), e integral do erro, cuja aproximação matemática é descrita em (27).

$$\int_0^t e(\tau) d\tau \approx \sum_{j=1}^n e(j) T_s \quad (27)$$

Num primeiro momento, a implementação desta estrutura pode ser representada por intermédio da Figura 14.

Observa-se no diagrama apresentado que foi adicionada uma entrada ao sistema *fuzzy*. Este fato implica numa maior requisição de processamento quando o mesmo é implementado, devido ao aumento exponencial o número de regras utilizadas, pois esta quantidade é considerada em função do número de entradas atribuídas ao controlador (PRATUMSUWAN; JUNCHANGPOOD, 2013). Um método para solucionar este problema visa utilizar o sinal da integral do erro somado diretamente à saída do controlador *Fuzzy-PD*, o que caracteriza a estrutura PD+I. Apresenta-se esta modificação na Figura 15.

Assumindo a estrutura do diagrama apresentado, conserva-se o mesmo número

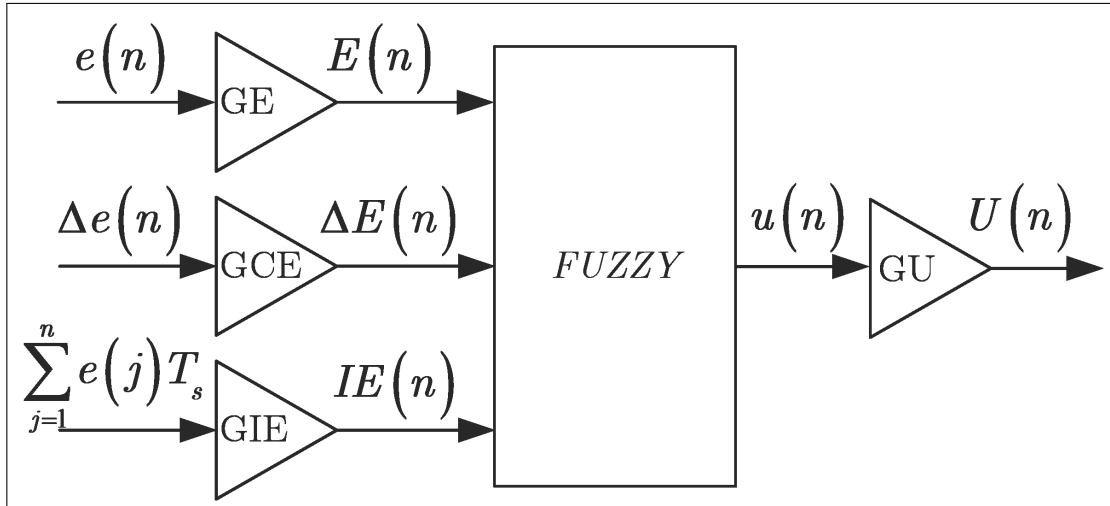


Figura 14 – Fuzzy Proporcional-Integrativo-Derivativo.

Fonte: (SAVRAN, 2013)

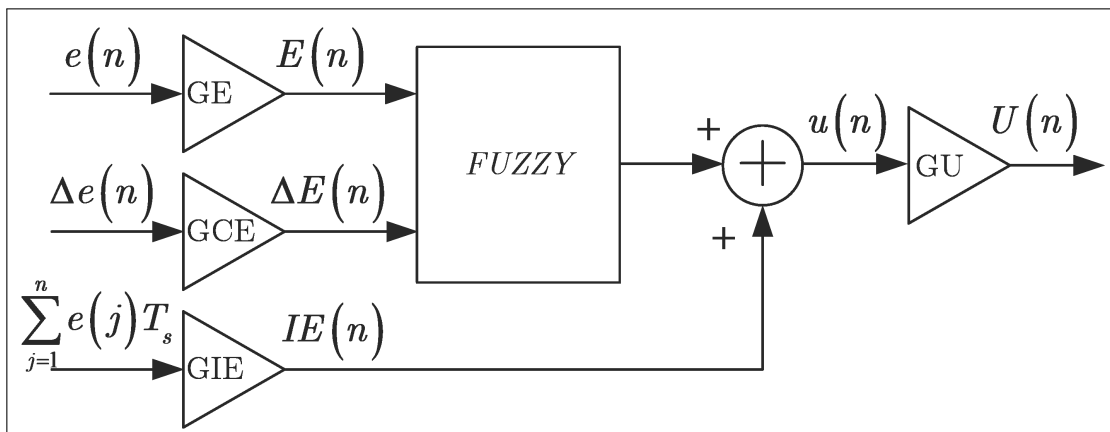


Figura 15 – Fuzzy Proporcional-Derivativo + Integrativo.

Fonte: (PASSINO; YURKOVICH, 1998)

de regras da estrutura com duas variáveis de entrada e tem-se um aprimoramento na ação de controle.

O ganho  $GIE$  é responsável por ponderar o somatório do erro, resultando na variável  $IE(n)$ .

A expressão de saída do controlador  $Fuzzy-PD+I$  consiste na multiplicação do ganho  $GU$  pela função não-linear do erro e variação do erro somada à parcela integrativa, o que é mostrado na Equação (28).

$$U(n) = \left[ f(GE \cdot e(n), GCE \cdot \Delta e(n)) + GIE \cdot \sum_{j=1}^n e(j)T_s \right] \cdot GU \quad (28)$$

Considerando os mesmos procedimentos de aproximações apresentados na es-

estrutura *Fuzzy*-PD, pode-se considerar os seguintes desenvolvimentos matemáticos:

$$\begin{aligned} U(n) &\approx \left[ GE \cdot e(n) + GCE \cdot \Delta e(n) + GIE \cdot \sum_{j=1}^n e(j) T_s \right] \cdot GU \\ &\approx GE \cdot GU \cdot \left[ e(n) + \frac{GCE}{GE} \cdot \Delta e(n) + \frac{GIE}{GE} \cdot \sum_{j=1}^n e(j) \cdot T_s \right] \end{aligned} \quad (29)$$

Comparando as expressões (29) e (8), as relações de ganhos apresentadas nas Equações (30), (31) e (32) são válidas.

$$GE \cdot GU = K_p \quad (30)$$

$$\frac{GCE}{GE} = T_d \quad (31)$$

$$\frac{GIE}{GE} = \frac{1}{T_i} \quad (32)$$

Observando as informações contidas no Quadro 2 a respeito desta estrutura de controlador, salienta-se a desvantagem denominada de *windup*. Trata-se da saturação da ação de controle, devido ao acúmulo do erro (parcela integrativa), o que contribui de forma insatisfatória na composição da ação de controle. Algumas técnicas de implementação de filtros anti-*windup* mostram-se eficientes, conforme apresentadas por Scottedward (2001), Visioli (2003), Meisami-Azad, Grigoriadis e Song (2013) e Ramos e Costa-CastellÓ (2013).

Conforme as representações matemáticas expostas, assume-se a analogia desta estrutura de controlador *fuzzy* a um PID convencional, conservando suas principais características de resposta.

### 3.2.5 *Fuzzy* Proporcional + Integrativo

O controlador *Fuzzy*-P+I consiste em uma estrutura de controle que visa uma diminuição no número de regras do controlador e uma ação de controle satisfatória, capaz de anular o erro em regime e apresentar uma resposta rápida, quando comparada às demais estruturas. Este controlador pode ser considerado como uma variação do *Fuzzy*-P (Figura 11).

De forma semelhante ao *Fuzzy*-PD+I, implementa-se o termo integrativo somado à ação de controle do *Fuzzy*-P, conforme ilustra o diagrama da Figura 16, o qual retrata a estrutura P+I.

A ação de controle deste controlador pode ser definida pela adição do acúmulo do erro na expressão característica do controlador proporcional. A Equação (33) formaliza

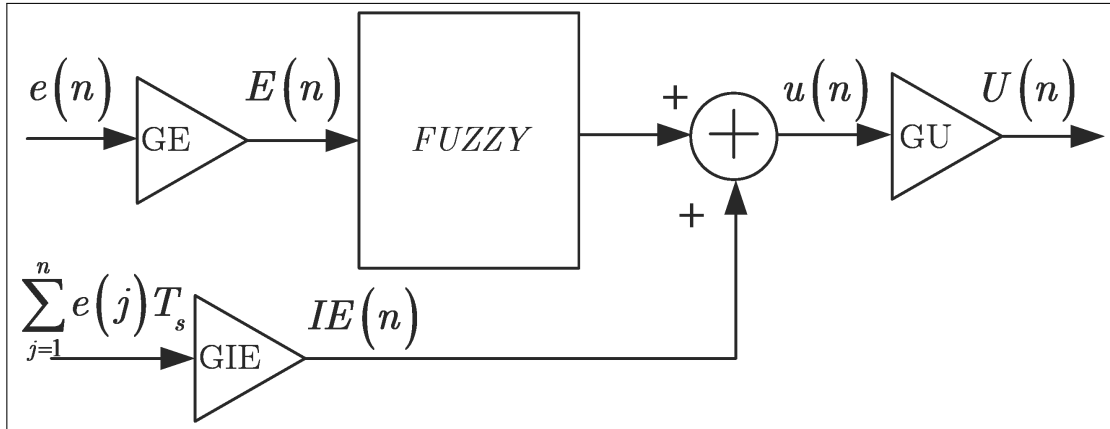


Figura 16 – Fuzzy Proporcional + Integrativo.

Fonte: Autoria própria

esta afirmação.

$$U(n) = \left[ f(GE \cdot e(n)) + GIE \cdot \sum_{j=1}^n e(j) \cdot T_s \right] \cdot GU \quad (33)$$

Considerando as mesmas aproximações lineares apresentadas anteriormente, a ação de controle resulta em:

$$\begin{aligned} U(n) &\approx \left[ GE \cdot e(n) + GIE \cdot \sum_{j=1}^n e(j) \cdot T_s \right] \cdot GU \\ &\approx GE \cdot GU \left[ e(n) + \frac{GIE}{GE} \cdot \sum_{j=1}^n e(j) \cdot T_s \right] \end{aligned} \quad (34)$$

Ao realizar a comparação entre as Equações (34) e (8), chega-se às relações de ganhos expressas em (35) e (36).

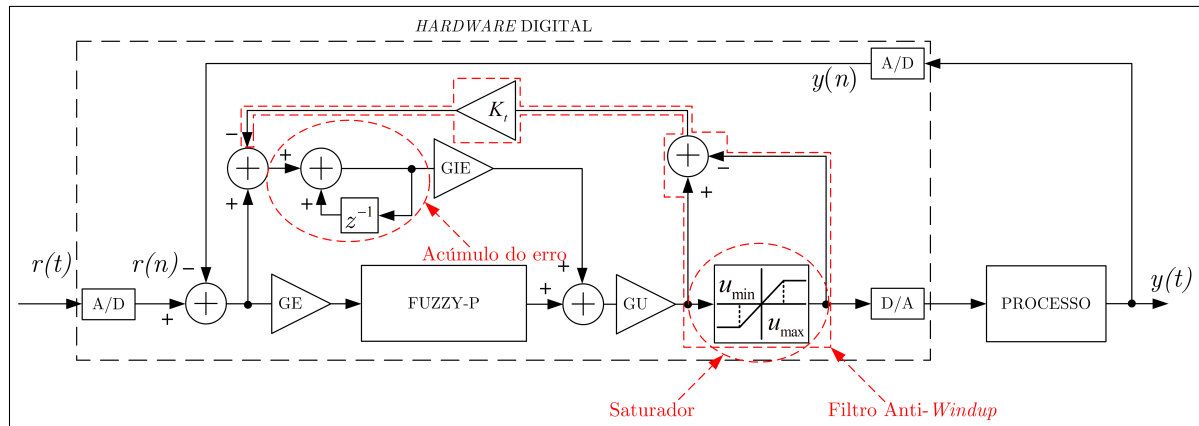
$$GE \cdot GU = K_p \quad (35)$$

$$\frac{GIE}{GE} = \frac{1}{T_i} \quad (36)$$

Diante das relações de ganhos apresentadas, é possível admitir que o controlador Fuzzy-P+I representa uma analogia ao PI clássico.

Salienta-se que o projeto deste sistema *fuzzy* consiste numa base de regras em função de apenas uma entrada, o que implica numa diminuição significativa do número de regras quando comparado ao projeto de um Fuzzy-Incremental, pois este último possui duas entradas.

Como o acúmulo do erro é somado diretamente à saída do controlador, também é



**Figura 17 – Fuzzy Proporcional + Integrativo com filtro anti-windup.**

Fonte: Autoria própria

válido considerar a desvantagem desta estrutura em relação ao problema de saturação da ação de controle, conforme já mencionado na apresentação do PD+I.

Com vistas a solucionar este problema, considera-se a implementação de um filtro anti-windup na estrutura *Back Calculation* (SCOTTEDWARD, 2001), (VISIOLI, 2003).

O princípio de funcionamento deste filtro é baseado na situação em que o controlador excede os limites do atuador do processo. Para sua correção, um sinal de realimentação é gerado pela diferença entre o sinal saturado de controle e o não-saturado, a qual é utilizada para reduzir a magnitude da entrada da parcela integrativa. O sinal de realimentação  $h(t)$  é descrito conforme Equação (37), em que  $u(t)$  é a saída não-saturada,  $v(t)$  é o sinal saturado e  $K_t$  é o ganho que determina o quanto é subtraído da parcela a ser integrada. Uma redução de  $K_t$  provoca uma saída mais rápida da região de saturação do controlador.

$$h(t) = K_t (u(t) - v(t)) \quad (37)$$

A estrutura do controlador *Fuzzy-P+I* com filtro anti-windup é apresentada na Figura 17. Observa-se que são destacados os componentes fundamentais desta implementação.

Com base nas estruturas de controle *fuzzy* apresentadas neste Capítulo, pode-se estender estas teorias às estratégias de controle para sistemas multivariáveis.

No caso deste trabalho, são implementadas cada uma das estruturas citadas ao processo TITO criado. A descrição da metodologia adotada é apresentada nos próximos tópicos.

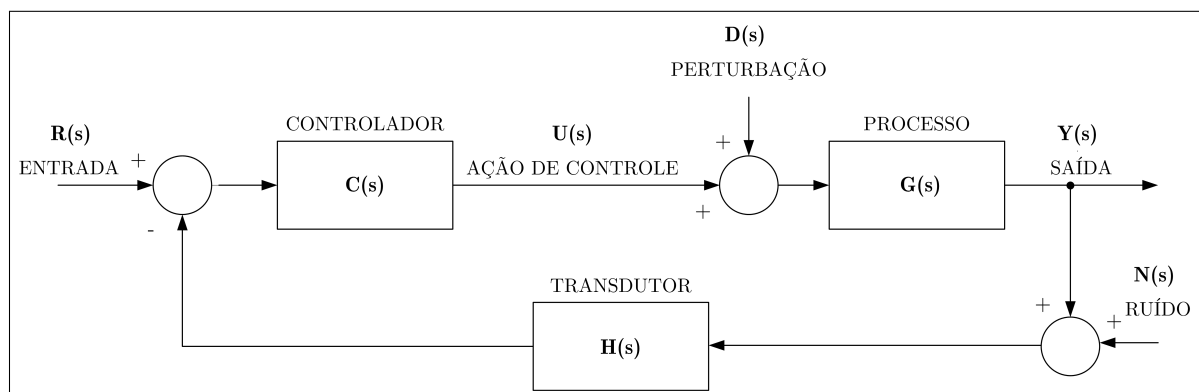
#### 4 CONTROLE FUZZY APLICADO A SISTEMAS DE MÚLTIPLAS VARIÁVEIS

Neste Capítulo são descritos alguns conceitos sobre os sistemas multivariáveis e suas respectivas formas de controle baseadas em lógica *fuzzy*.

Inicialmente, são apresentadas teorias fundamentais destes tipos destes sistemas. Em seguida, dois métodos de desacoplamento não baseados em modelo serão abordados a fim de explanar as implementações de estratégias de controle *fuzzy* formalizadas neste trabalho de Dissertação.

De acordo com Aström e Hägglund (1995), o projeto e desenvolvimento de um sistema de controle tem como objetivo tornar possível o domínio das variáveis agregadas a um determinado processo. O controle dessas variáveis está diretamente relacionado com a estrutura do controlador a ser utilizado.

A Figura 18 apresenta um diagrama de blocos que contempla a implementação de um sistema de controle convencional a um processo (planta). As terminologias empregadas são descritas a seguir:



**Figura 18 – Diagrama de blocos de um sistema de controle convencional.**

Fonte: Adaptada de (OGATA, 2010)

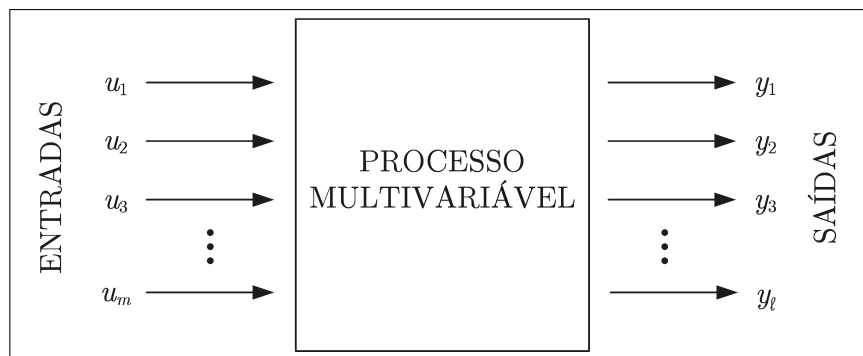
- $R(s)$  : é o sinal de referência;
- $C(s)$  : é a equação matemática que representa o controlador;
- $U(s)$  : é o sinal da ação de controle atribuída pelo controlador;
- $D(s)$  : é o sinal de perturbação aplicado ao sistema;
- $G(s)$  : é a expressão matemática que representa a dinâmica do processo a ser controlado;
- $Y(s)$  : é a saída do sistema;

- $\mathbf{N}(s)$  : é a expressão de sinais ruidosos;
- $\mathbf{H}(s)$  : é a representação matemática do transdutor.

Considerando uma planta do tipo MIMO, com  $m$  entradas e  $\ell$  saídas, pode-se definir a resposta do sistema e, conseqüentemente, um modelo de função de transferência, através da Equação (38), em que  $\mathbf{Y}(s)$  é um vetor de dimensão  $\ell \times 1$ ,  $\mathbf{U}(s)$  é um vetor de dimensão  $m \times 1$  e  $\mathbf{G}(s)$  é uma matriz de função de transferência de dimensão  $\ell \times m$ . Dessa forma, se for inserida uma determinada ação de controle na primeira entrada do sistema,  $u_1$ , poderá ser considerada uma resposta em cada uma das saídas,  $y_1, y_2, \dots, y_\ell$ . Isto ocorre devido a interação entre as entradas e saídas do sistema multivariável. Em outro caso, se uma excitação na entrada  $u_1$  afetar apenas a saída  $y_1$ , se  $u_2$  afetar apenas  $y_2$  e assim por diante, diz-se que nesta planta não há interações entre as variáveis (SKOGESTAD; POSTLETHWAITE, 2001).

$$\mathbf{Y}(s) = \mathbf{G}(s) \mathbf{U}(s) \quad (38)$$

Para elucidar as afirmações apresentadas, pode-se considerar o exemplo genérico de um processo multivariável na Figura 19, o qual é composto por  $m$  entradas e  $\ell$  saídas.



**Figura 19 – Exemplo de entradas e saídas em um processo multivariável.**

**Fonte: Autoria própria**

Apesar dos sistemas do tipo MIMO apresentarem uma estrutura complexa de funcionamento, muitas das técnicas de projeto de controladores abordadas para sistemas SISO são também generalizadas a sistemas MIMO.

Para que um sistema MIMO possa ser tratado como subsistemas SISO separadamente, é necessário realizar operações de desacoplamento das variáveis consideradas no processo, o que diminui o grau de interação entre elas. Estes procedimentos caracterizam uma abordagem de controle descentralizado. Para sistemas em que as variáveis tem uma forte influência entre elas, diz-se que o sistema é fortemente acoplado.



Quando a interação entre as malhas comprometem a obtenção do controlador, algumas técnicas podem ser consideradas para solucionar este problema, como a seleção de diferentes variáveis manipuladas ou controladas do sistema. Este procedimento consiste na definição de novas variáveis de controle por meio de operações algébricas entre as variáveis originais, o que pode facilitar o desacoplamento do processo (SEBORG et al., 2010).

Skogestad e Postlethwaite (2001) afirmam que o projeto de sistemas de controle para processos multivariáveis, baseados no procedimento de desacoplamento das variáveis, é uma técnica bastante considerada. Entretanto, os mesmos apresentam algumas dificuldades de implementação, resumindo-se na presença de erros e incertezas no modelo matemático do sistema, o que pode comprometer a eficácia do controlador.

Neste sentido, pode-se afirmar que um controlador para processos multivariáveis é implementado em função das limitações e graus de interações entre as variáveis consideradas.

A utilização de controladores *fuzzy* é uma opção válida para controlar processos desta complexidade, pois não é necessário o levantamento do modelo matemático do sistema. Nestes casos, há apenas a necessidade de se conhecer seu comportamento e definir pontos de operação da planta (PASSINO; YURKOVICH, 1998).

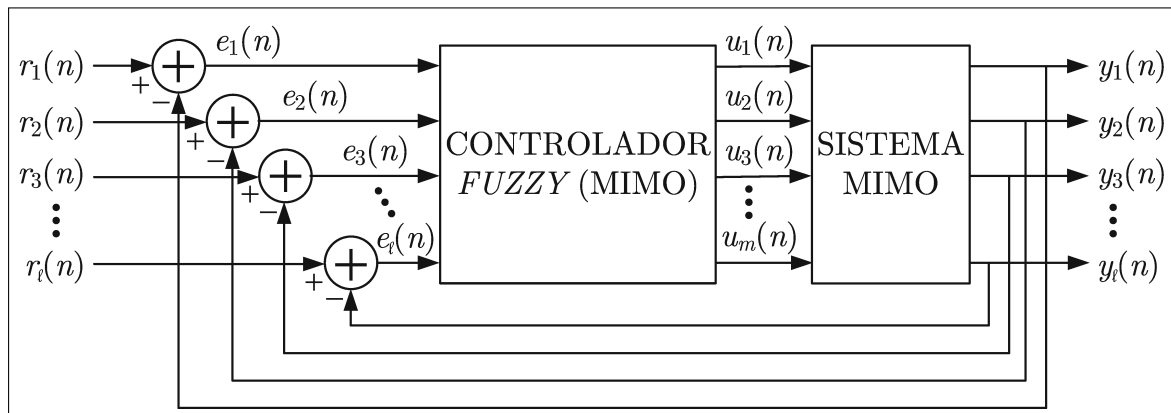
#### 4.1 ESTRATÉGIAS FUZZY APLICADAS A PROCESSOS MIMO

Recentemente, alguns trabalhos científicos que relacionam os sistemas *fuzzy* como estratégia de controle para processos multivariáveis foram produzidos, com destaque para: Savran (2013), Pratumswan e Junchangpood (2013), Patil, Bhaskar e Sudheer (2011), Chen e Shih (2013), Gil, Lucena e Cardoso (2013), Karasakal et al. (2013), Fileti et al. (2007), Lungu, Lungu e Grigorie (2013), Milanés et al. (2012), Lanas et al. (2007) e Lygouras et al. (2007).

Os autores dos trabalhos citados justificam a implementação da estrutura *fuzzy* devido à vantagem de se projetar o controlador utilizando variáveis linguísticas e estabelecendo a composição de uma base de regras, o que dispensa o procedimento de levantamento da matriz de transferência do processo. Ainda, enfatizam a comparação destes controladores às estratégias convencionais, prevalecendo o PID, PD e PI.

Em Lanas et al. (2007) e Lygouras et al. (2007), apresentam-se métodos para utilização de controladores descentralizados, o primeiro utiliza os fundamentos apresentados por Seborg et al. (2010) para a definição de variáveis manipuladas alternativas, e o segundo por projeto de controladores *fuzzy* compensadores.

Para uma melhor compreensão destas estratégias, considera-se o diagrama de um controlador *fuzzy* genérico agregado a uma planta MIMO, conforme Figura 20.



**Figura 20 – Aplicação de um controlador *fuzzy* a uma malha de controle multivariável.**

Fonte: Adaptada de (LYGOURAS et al., 2007)

Observa-se que o processo apresentado possui  $m$  entradas e  $l$  saídas. O controlador atribui as  $m$  saídas às entradas do processo MIMO. Os  $l$  sinais de retroalimentação da saída do sistema geram o cálculo de  $l$  sinais de erro para as entradas do controlador e, de acordo com a estratégia de controle *fuzzy* implementada, pode-se também admitir os  $l$  sinais referentes à variação e o somatório do erro.

Neste sentido, Lygouras et al. (2007) afirmam que o diagrama de controle apresentado possui alguns fatores que comprometem sua implementação por técnicas *fuzzy*. O primeiro fator comprova o aumento exponencial do número de regras definidas no sistema *fuzzy*, pois esta quantidade é considerada em função do número de entradas (PRATUM-SUWAN; JUNCHANGPOOD, 2013).

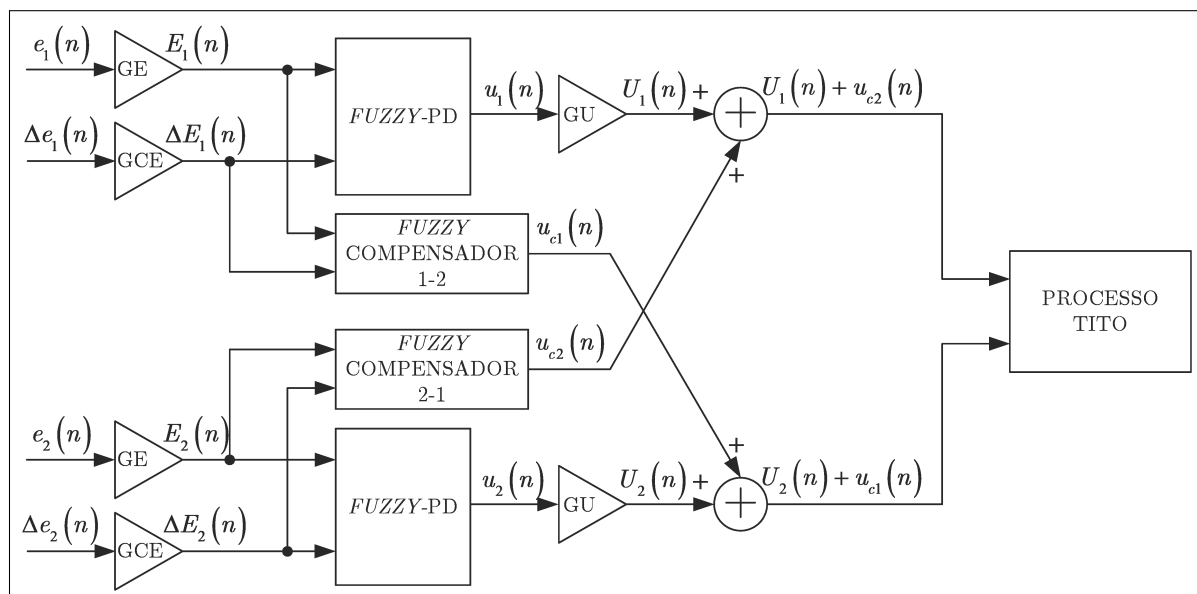
O segundo fator que deve ser levado em consideração é o acoplamento entre as variáveis do processo. Em um caso ideal, cada entrada do sistema deveria afetar apenas uma saída. Em muitas situações, as variáveis são fortemente acopladas, o que pode comprometer a dinâmica desejada do sistema.

Alguns métodos apresentados na literatura científica visam o projeto de controladores descentralizados a estes tipos de sistemas, os quais são baseados no procedimento de desacoplamento das variáveis em interação (PINTO; MOTA; ALMEIDA, 2010).

O desacoplamento de sistemas multivariáveis consiste na subdivisão de um sistema do tipo MIMO em subsistemas do tipo SISO. Assim, pode-se admitir o projeto de um controlador SISO para cada subsistema. Há na literatura vários trabalhos que abordam o projeto de desacopladores, no entanto tais técnicas necessitam de um modelo matemático do sistema a ser controlado (ALBERTOS; SALA, 2004).

Como este trabalho de Dissertação não aborda o controle baseado em modelos, e pelo fato do sistema desenvolvido neste trabalho ainda não ter sido identificado, buscou-se utilizar desacopladores que não dependam de modelos matemáticos.

O método apresentado por Lygouras et al. (2007) expõe o projeto de controladores *fuzzy* adicionais para compensar a ação de controle em cada variável do processo. No caso de um sistema TITO, além dos controladores principais, considerados para cada variável do sistema, tem-se mais dois compensadores *fuzzy*, conforme ilustra a Figura 21.



**Figura 21 – Desacoplamento utilizando *fuzzy* compensadores.**

Fonte: Adaptada de (LYGOURAS et al., 2007)

Observa-se no diagrama que a ação de controle total atribuída a cada variável do processo TITO é a composição da ação de controle da saída do controlador principal com saída do compensador. Os autores afirmam que o projeto da base de regras destes controladores são baseados em observações práticas do processo considerado.

Um outro método considerado é apresentado em Lanas et al. (2007), que particularmente mostrou-se eficiente para efetuar o controle de nível e coloração de fluido num reservatório de mistura por intermédio da vazão de entrada de água sem coloração e da vazão de água colorida. De forma a implementar as considerações dos autores na proposta deste trabalho de Dissertação, adotou-se uma analogia ao sistema TITO criado, substituindo o controle de coloração pela variável de temperatura.

No referido método, inicialmente é adotado como referência o diagrama apresentado na Figura 2 e assume-se que a vazão total de entrada de fluido no reservatório representado por  $c_0$  é composta da soma da vazão de entrada de água aquecida,  $q_1$ , com a

vazão de entrada de água fria,  $q_2$ , conforme apresenta-se na Equação (39).

$$q = q_1 + q_2 \quad (39)$$

Assim, considera-se a vazão total de entrada de fluido como uma variável manipulada do sistema. A outra variável manipulada é a proporção de água quente, tal que:

$$q_r = \frac{q_1}{q_1 + q_2} \quad (40)$$

Em decorrência destas afirmações, adota-se a implementação de um controlador *fuzzy* a cada uma destas variáveis apresentadas.

No caso do processo TITO proposto neste trabalho, como os atuadores consistem em bombas centrífugas que proporcionam as vazões de água aquecida e fria no reservatório de mistura, é necessário determinar como as equações das variáveis consideradas influenciam na atuação das bombas.

Em função das expressões (39) e (40), considera-se o desenvolvimento apresentado em (41)

$$q_r = \frac{q_1}{q_1 + q_2} = \frac{q_1}{q} \quad (41)$$

Assim, a vazão  $q_1$ , resultante da ação de controle aplicada à  $B_1$ , é definida por:

$$q_1 = q_r \cdot q \quad (42)$$

Das expressões (39) e (42), é possível afirmar que:

$$q = q_1 + q_2 \Rightarrow q = (q_r \cdot q) + q_2 \quad (43)$$

Assim, conclui-se que a vazão  $q_2$ , resultante da ação de controle aplicada à  $B_2$ , é expressa por:

$$q_2 = (1 - q_r) \cdot q \quad (44)$$

Dessa forma, é possível estabelecer o controle das variáveis elencadas no sistema TITO, por meio da aplicação de ação de controle nas bombas centrífugas.

Nos próximos tópicos são apresentadas as estratégias de controle *fuzzy* consideradas para o sistema TITO em questão.

## 4.2 IMPLEMENTAÇÃO DAS ESTRATÉGIAS DE CONTROLE NO SISTEMA TITO

Para a implementação das estratégias de controle *fuzzy* no sistema TITO desenvolvido (Figura 2), considerou-se a utilização do *hardware* CompactRIO em conjunto com o ambiente de desenvolvimento LabVIEW.

Conforme já mencionado, devido à programação em forma de diagrama de blocos que o LabVIEW proporciona, as estruturas implementadas podem ser diretamente analisadas a partir dos diagramas das abordagens de controladores *fuzzy* expostos no Capítulo 3.

As seguintes estratégias de controle são consideradas: *Fuzzy*-PD, *Fuzzy*-Incremental, *Fuzzy*-PD+I com filtro anti-*windup* e o *Fuzzy*-P+I com filtro anti-*windup*.

Salienta-se que, para amenizar o problema do *kick*-derivativo já mencionado, é utilizado em todas as estratégias o sinal da variação da saída do processo,  $\Delta y$ , em substituição à variação do erro.

Além da apresentação dos diagramas, expõe-se também as funções de pertinência e base de regras elaboradas para cada controlador.

As seguintes terminologias são empregadas nas funções de pertinência: PG = “Positivo Grande”, PM = “Positivo Médio”, PP = “Positivo Pequeno”, Z = “Zero”, NP = “Negativo Pequeno”, NM = “Negativo Médio”, NG = “Negativo Grande”, P = “Positivo”, N = “Negativo”, G = “Grande”, M = “Médio” e PQ = “Pequeno”.

Durante a realização dos ensaios experimentais, foi verificada uma oscilação na medição do nível, devido ao regime turbulento do fluido. Dessa forma, a diferença entre a saída do processo (nível) e a média móvel, considerando 5 (cinco) amostras atrasadas, foi tomada para definir a variação da saída. Isso vale para os controladores que utilizam tal entrada, como as estratégias PD, PD+I e Incremental. A média é representada pelos atrasos das amostras  $d_1 = 10$ ,  $d_2 = 20$ ,  $d_3 = 30$ ,  $d_4 = 40$ ,  $d_5 = 50$  e o ganho  $GD = 0,2$ .

Para a malha de temperatura, devido ao fato de apresentar uma dinâmica lenta, comparada à frequência de amostragem utilizada (30 Hz), a variação da saída foi considerada adotando a diferença do valor atual e o valor medido atrasado de 40 (quarenta) amostras, representado por  $d_6 = 40$ .

Por meio dos procedimentos apresentados foi possível obter uma implementação satisfatória das estratégias.

Inicialmente, são consideradas as estratégias de controle utilizando o método descrito em Lanas et al. (2007) e, adicionalmente para a estrutura *Fuzzy*-PD+I, contempla-se também o método da compensação por controladores *fuzzy*, conforme Lygouras et al. (2007).

Para uma melhor compreensão das estratégias, define-se que o controlador que recebe os sinais provenientes da variável nível (erro e variação da saída) atribui-se a denominação “Nível” e, para o que recebe os sinais da variável temperatura, considera-se a denominação “Temperatura”.

Num primeiro momento, são considerados dois controladores *Fuzzy*-PD utilizando as manipulações algébricas apresentadas para definir a ação de controle em cada bomba centrífuga. Seu diagrama de implementação é mostrado na Figura 22, onde as terminologias representam:  $r_1(n)$  a referência do nível,  $r_2(n)$  a referência da temperatura,  $y_1(n)$  o nível medido,  $y_2(n)$  a temperatura medida,  $GE$  o ganho da variável erro,  $GCE$  o ganho da variação da saída e  $GU$  o ganho da saída do controlador.

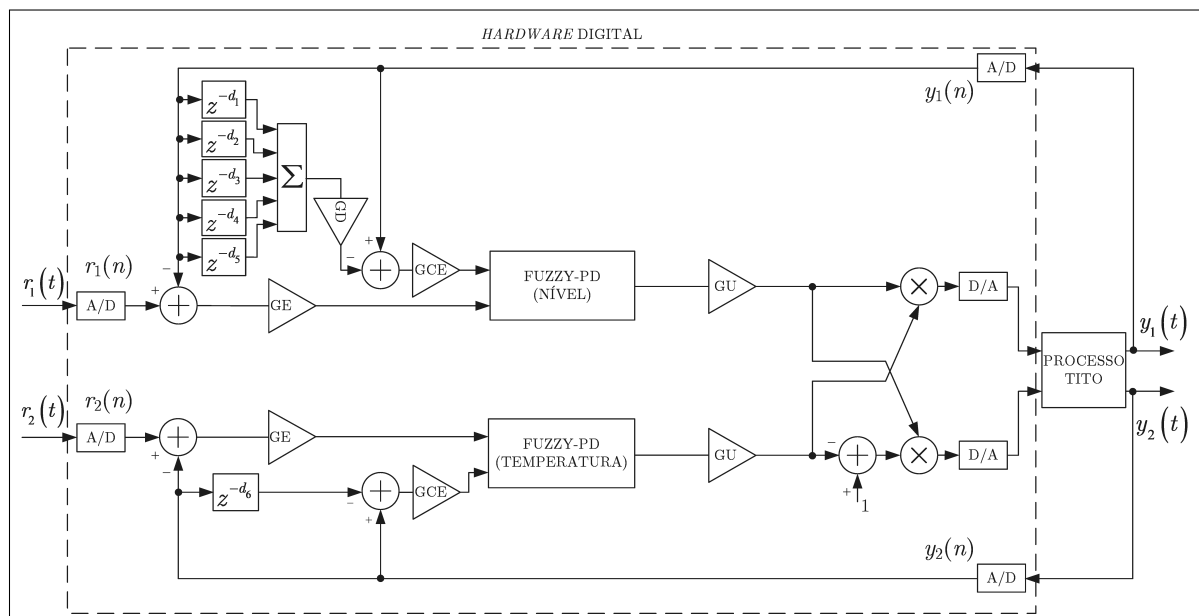


Figura 22 – Diagrama de implementação do *Fuzzy* Proporcional-Derivativo no processo TITO.

Fonte: Autoria própria

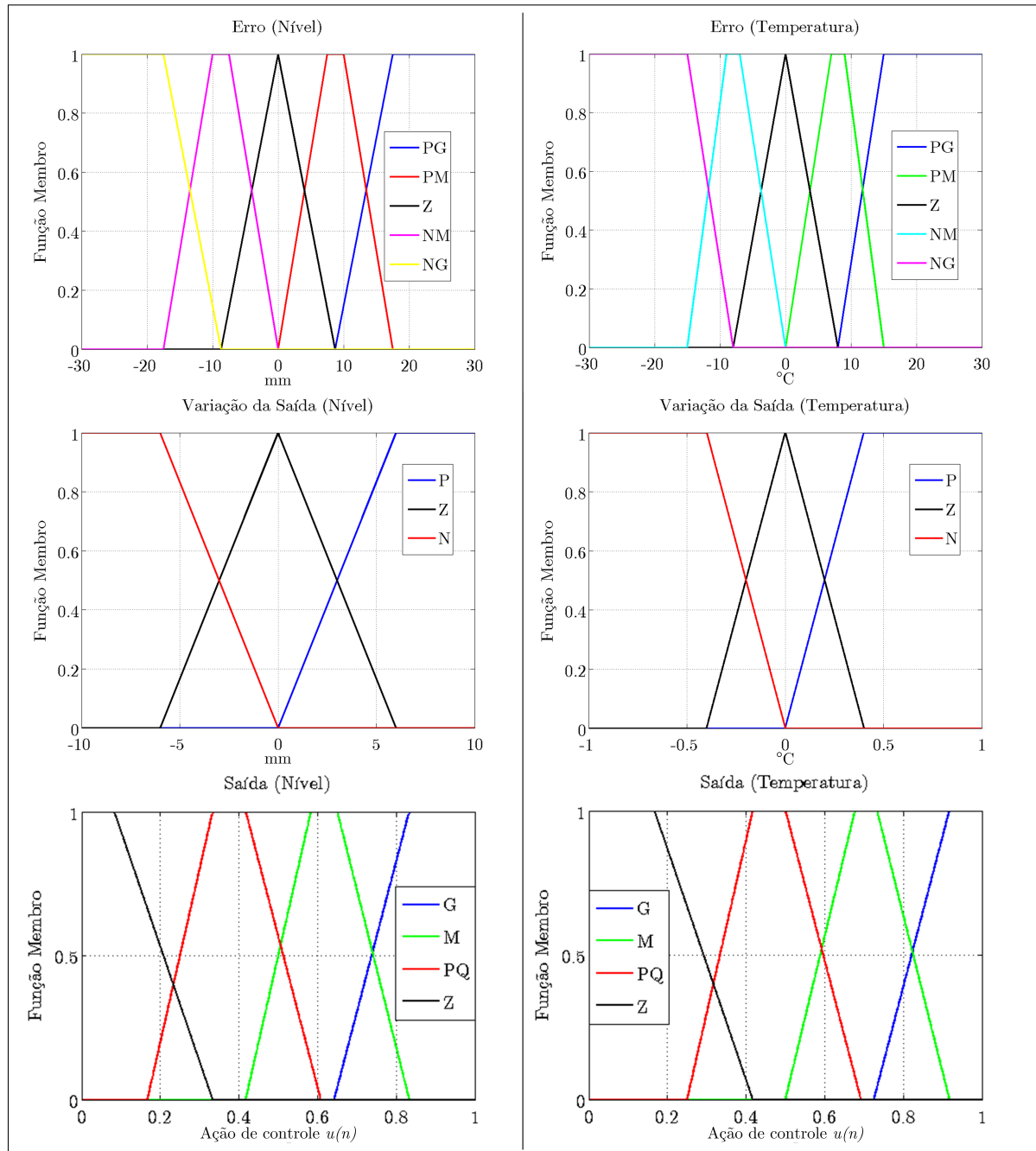
Observa-se a utilização dos conversores Analógico-Digital (A/D) e Digital-Analógico (D/A), os quais representam as interfaces de entradas e saídas do *hardware* CompactRIO.

Os ganhos empregados nesta estrutura e suas relações com os do controlador PD convencional são apresentados por intermédio do Quadro 3.

Processo \ Ganho	$GE$	$GCE$	$GU$	$K_p$	$T_d$
Nível	1,3	1	1	1,3	0,769
Temperatura	2,3	1	1	2,3	0,435

Quadro 3 – Ganhos da estrutura *Fuzzy*-PD.  
Fonte: Autoria própria.

As funções de pertinência definidas para cada variável são apresentadas na Figura 23 e as regras utilizadas nos controladores, referenciados para nível e temperatura, respectivamente, nos Quadros 4 e 5.



**Figura 23 – Funções de pertinência dos controladores *Fuzzy*-PD.**

**Fonte: Autoria própria**

Nota-se que o universo de discurso utilizado para a saída dos controladores consiste num intervalo de 0 a 1, representando uma ação de controle de 0 % a 100 %.

Seguindo as mesmas considerações apresentadas, dois controladores na estrutura *Fuzzy*-Incremental são implementados para efetuarem o controle da planta. Seu res-

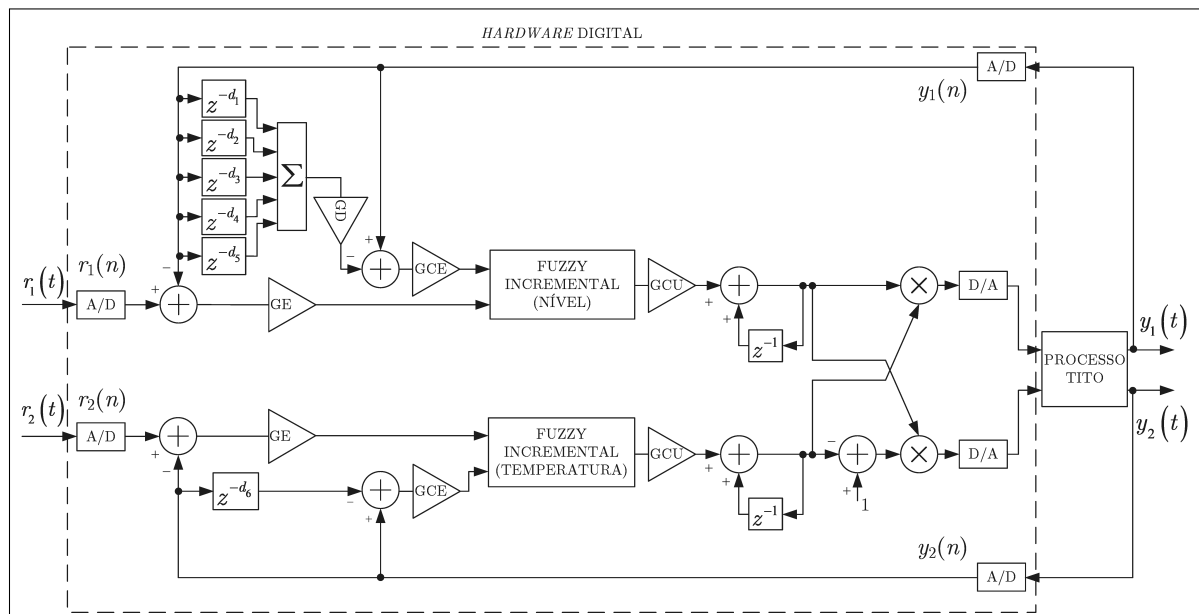
$\Delta y \setminus$ Erro	PG	PM	Z	NM	NG
P	G	M	M	Z	Z
Z	G	G	M	Z	Z
N	G	G	M	PQ	Z

**Quadro 4 – Regras do controlador Fuzzy-PD (nível).**  
Fonte: Autoria própria.

$\Delta y \setminus$ Erro	PG	PM	Z	NM	NG
P	G	PQ	Z	Z	Z
Z	G	PQ	PQ	Z	Z
N	G	PQ	PQ	PQ	Z

**Quadro 5 – Regras do controlador Fuzzy-PD (temperatura).**  
Fonte: Autoria própria.

pectivo diagrama de implementação é apresentado na Figura 24. Observa-se o emprego do ganho  $GCU$ , o qual representa a ponderação da saída incremental,  $\Delta u(n)$ , do controlador.



**Figura 24 – Diagrama de implementação do Fuzzy Incremental no processo TITO.**  
Fonte: Autoria própria.

Seus respectivos ganhos e a analogia aos do PI convencional são apresentados mediante o Quadro 6.

As funções de pertinência utilizadas são expostas na Figura 25. Observa-se nas funções referentes a saída dos controladores que atinge-se também representações negativas para a ação de controle. Isso se dá devido a ação de incrementar ou decrementar a



Processo \ Ganho	$GE$	$GCE$	$GCU$	$K_p$	$\frac{1}{T_i}$
Nível	1	1	0,2	0,2	1
Temperatura	1,55	2,2	0,002	0,0044	0,704

Quadro 6 – Ganhos da estrutura *Fuzzy-Incremental*.  
Fonte: Autoria própria.

ação de controle resultante.

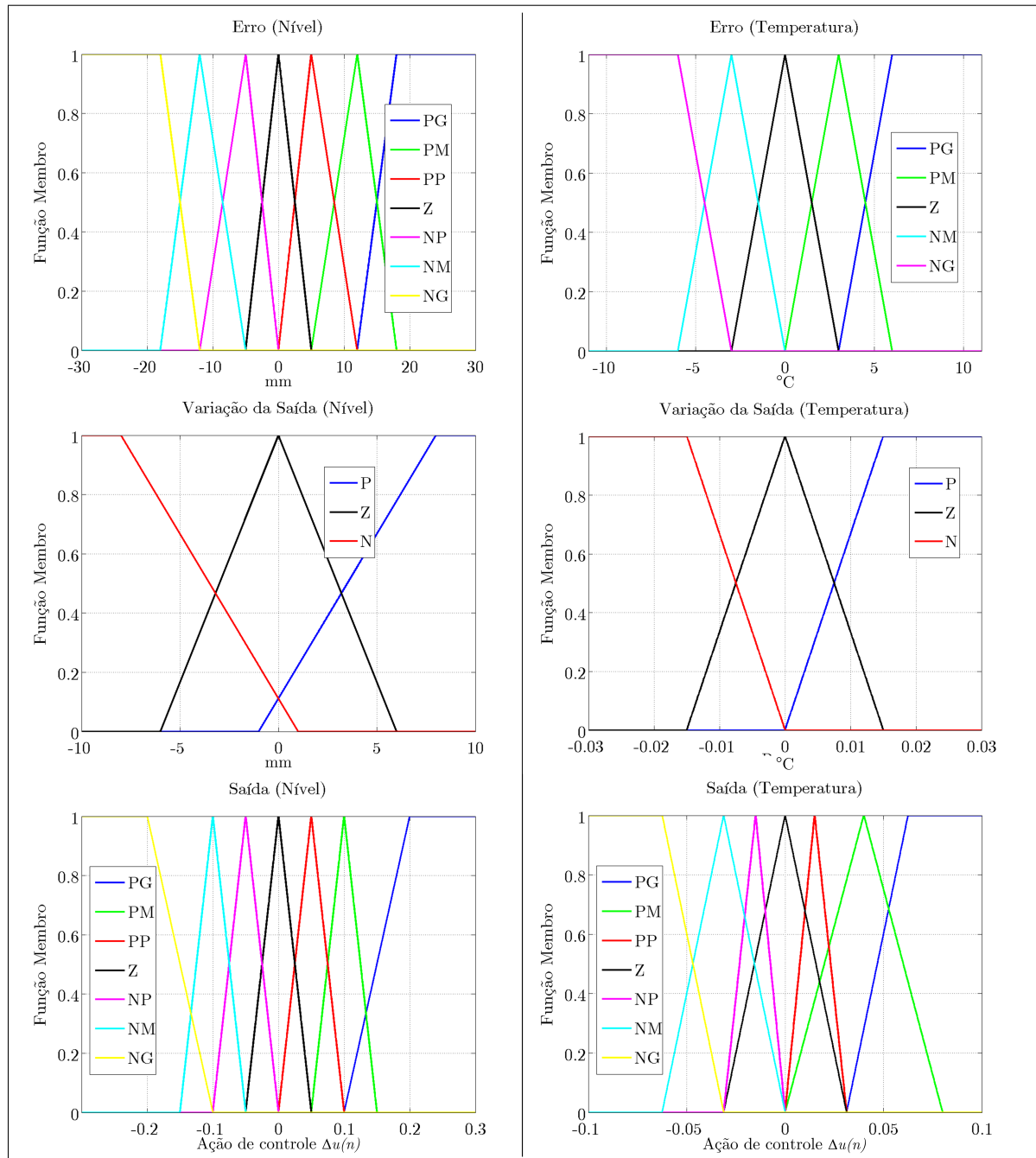


Figura 25 – Funções de pertinência dos controladores *Fuzzy-Incremental*.

Fonte: Autoria própria

As regras definidas para cada controlador são apresentadas nos Quadros 7 e 8.

$\Delta y \setminus$ Erro	PG	PM	PP	Z	NP	NM	NG
P	PG	PM	NP	NP	NP	NM	NG
Z	PG	PM	PP	Z	Z	NM	NG
N	PG	PM	PP	PP	Z	NM	NG

**Quadro 7 – Regras do controlador *Fuzzy-Incremental* (nível).**  
Fonte: Autoria própria.

$\Delta y \setminus$ Erro	PG	PM	Z	NM	NG
P	PG	NM	NM	NM	NG
Z	PG	PM	Z	NM	NG
N	PG	PM	PP	PP	NG

**Quadro 8 – Regras do controlador *Fuzzy-Incremental* (temperatura).**  
Fonte: Autoria própria.

De acordo com o desenvolvimento exposto do controlador *Fuzzy-PD+I*, considere-se sua implementação conforme diagrama apresentado na Figura 26. Adicionalmente, agrega-se a utilização de um filtro anti-*windup*, na estrutura *Back Calculation*, devido aos problemas de saturação da ação de controle.

Nesta estrutura, nota-se a presença do ganho *GIE*, o qual é vinculado à parcela integrativa, e do ganho do filtro anti-*windup*  $K_t = 35$ .

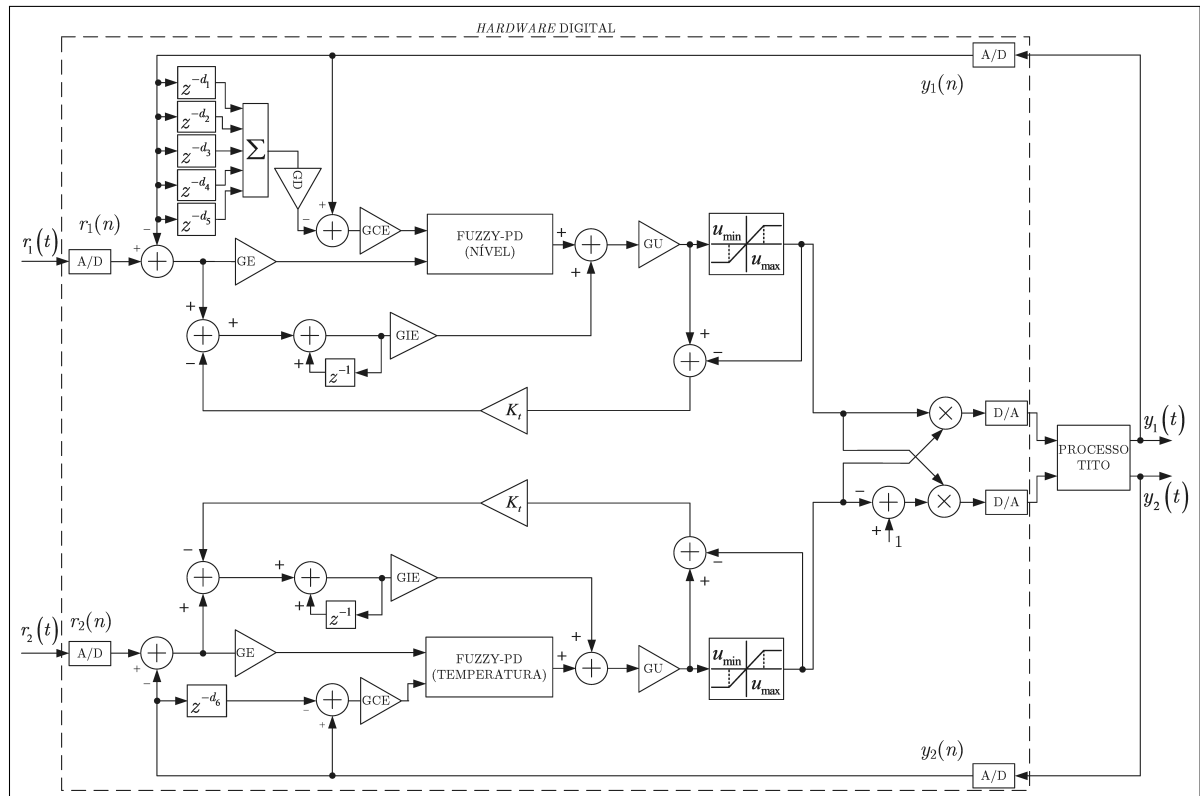
Os ganhos apresentados no diagrama de implementação e suas relações com o controlador PID convencional são apresentadas no Quadro 9.

Processo \ Ganho	$GE$	$GCE$	$GU$	$GIE$	$K_p$	$\frac{1}{T_i}$	$T_d$
Nível	1,3	1	1	0,03	1,3	0,023	0,769
Temperatura	2,3	1	1	0,0005	2,3	$2,174e^{-4}$	0,435

**Quadro 9 – Ganhos da estrutura *Fuzzy-PD+I*.**  
Fonte: Autoria própria.

De forma a estabelecer uma comparação entre desempenhos, implementa-se também a proposta dos controladores *fuzzy* compensadores. Para isso, conserva-se a forma estrutural dos controladores principais, conforme ilustra a Figura 27. Observa-se que no caso deste método de desacoplamento, as variáveis manipuladas consideradas são as originais do processo, ou seja, vazão de entrada de água fria e vazão de entrada de água quente no reservatório de mistura.

O princípio de funcionamento desta estrutura baseia-se na atuação dos controladores denominados: “*Fuzzy Compensador 1-2*” e “*Fuzzy Compensador 2-1*”. O primeiro



**Figura 26 – Diagrama de implementação do Fuzzy Proporcional-Derivativo + Integrativo com filtro anti-windup no processo TITO.**

**Fonte: Autoria própria**

recebe os sinais do erro e variação da saída medida do nível e atua de forma a compensar a ação de controle na bomba responsável por fornecer a vazão de água fria. No segundo, atribuem-se as variáveis erro e variação da saída da medida de temperatura para suas entradas e compensa a atuação na vazão de água aquecida.

Para os controladores principais, em ambas as estruturas, utilizam-se as mesmas funções de pertinência e mesmas regras consideradas para o Fuzzy-PD (Figura 23 e Quadros 4 e 5).

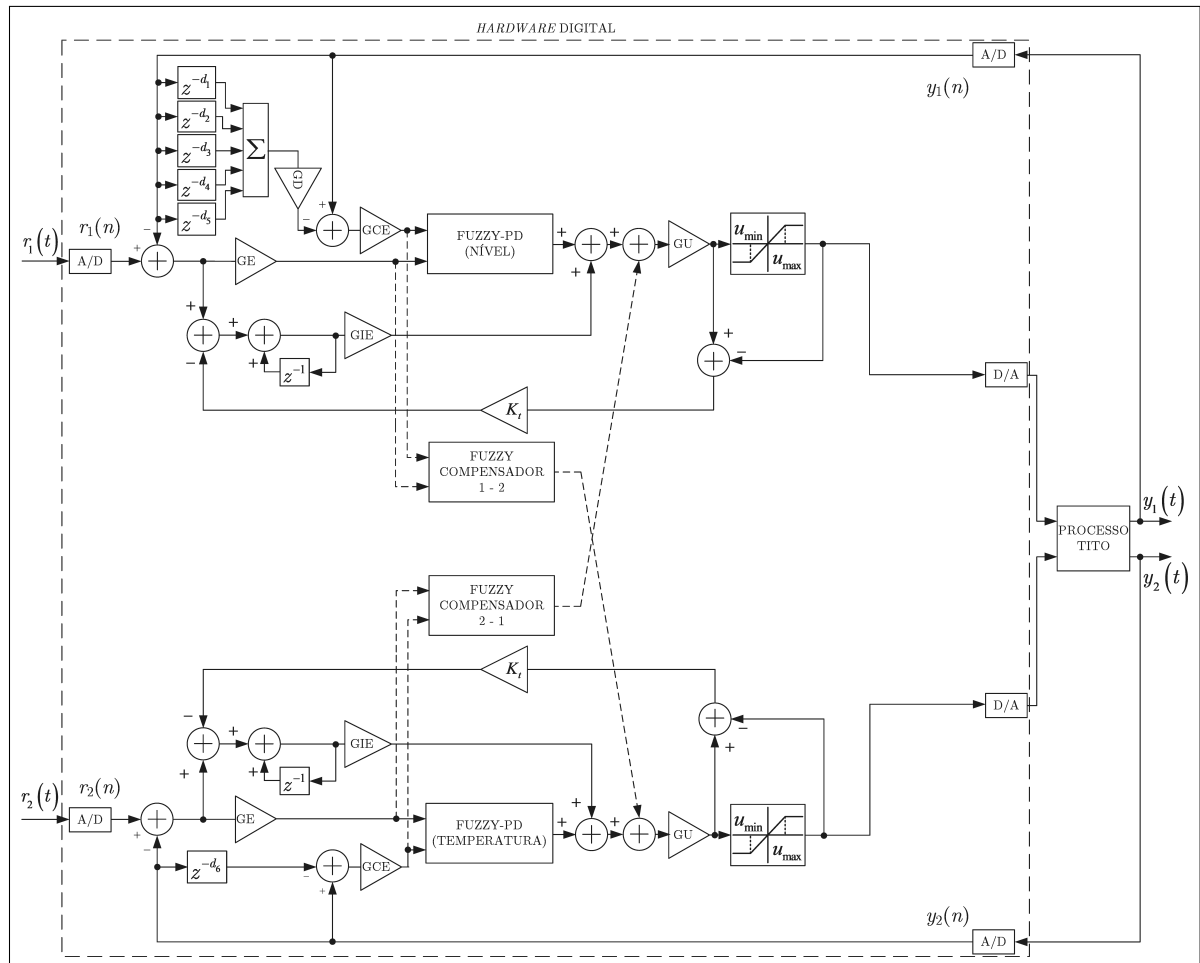
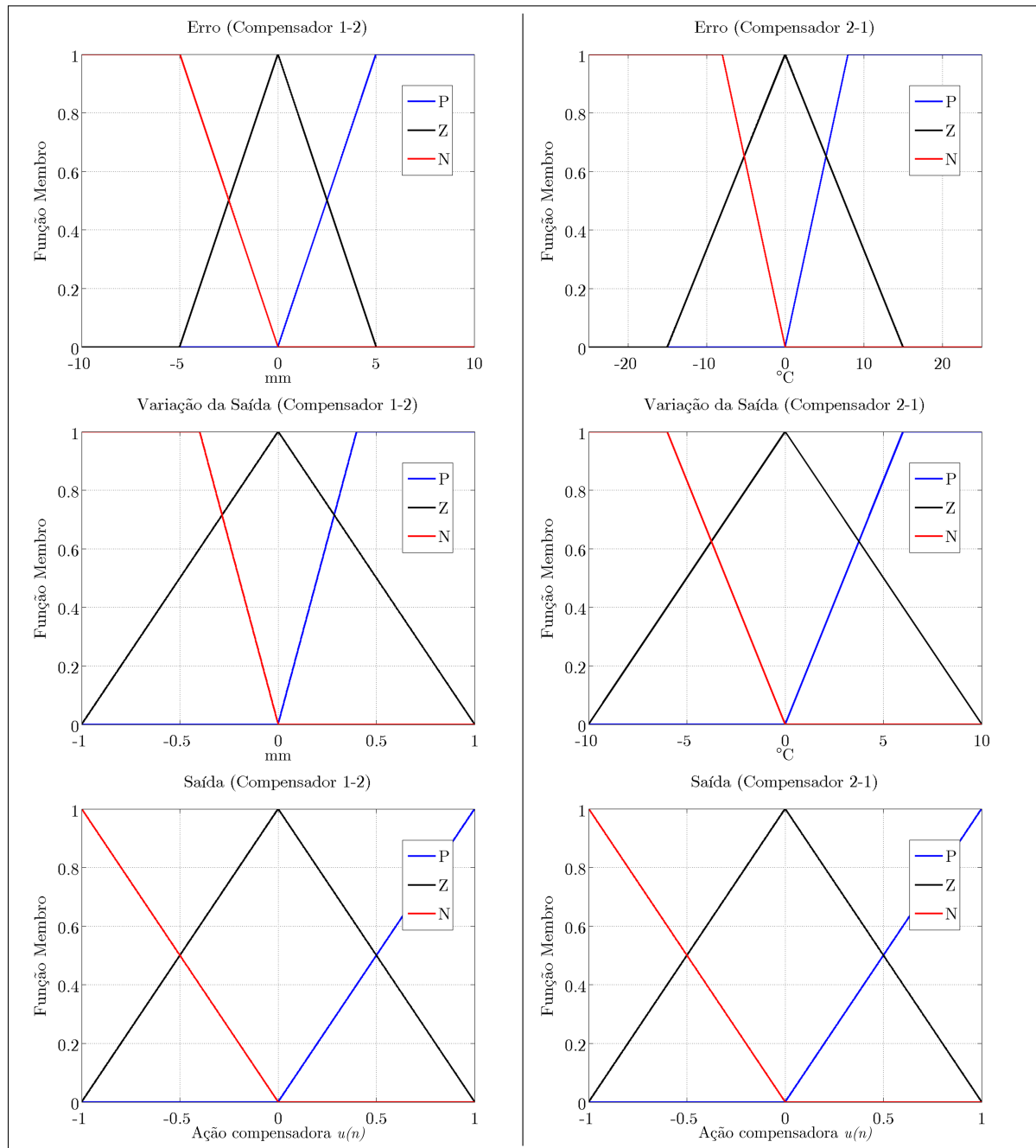


Figura 27 – Diagrama de implementação do Fuzzy Proporcional-Derivativo + Integrativo utilizando de-sacoplamento por compensadores no processo TITO.

Fonte: Autoria própria

Com base nos ensaios experimentais realizados, assume-se as funções de pertinência desenvolvidas para os controladores *fuzzy* compensadores conforme ilustra a Figura 28.



**Figura 28 – Funções de pertinência dos controladores *fuzzy* compensadores.**

Fonte: Autoria própria

As regras definidas para o *Fuzzy* Compensador 1-2 e *Fuzzy* Compensador 2-1 foram sintetizadas conforme abordado em Lygouras et al. (2007) e são apresentadas, respectivamente, nos Quadros 10 e 11.

No projeto do controlador *Fuzzy*-P+I, consideram-se os fundamentos do *Fuzzy*-P

$\Delta y \setminus$ Erro	P	Z	N
P	N	P	N
Z	Z	Z	N
N	P	Z	Z

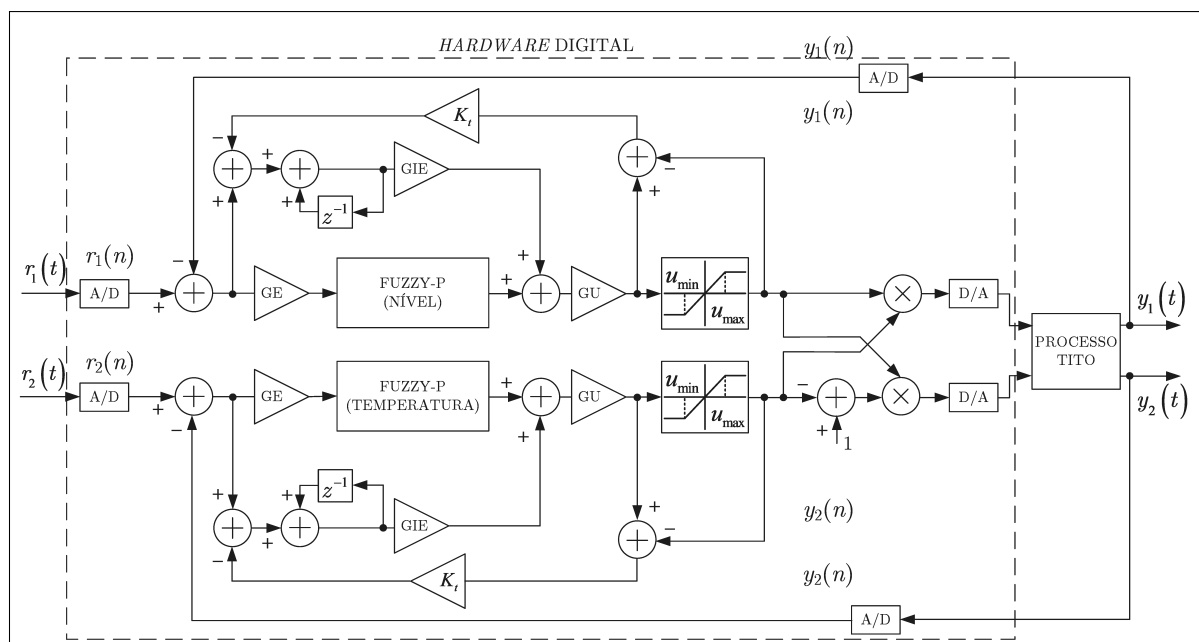
**Quadro 10 – Regras do controlador Fuzzy Compensador 1-2.**  
Fonte: Autoria própria.

$\Delta y \setminus$ Erro	P	Z	N
P	N	Z	N
Z	Z	Z	N
N	P	Z	Z

**Quadro 11 – Regras do controlador Fuzzy Compensador 2-1.**  
Fonte: Autoria própria.

e PD+I apresentados no Capítulo 3. Com esta estrutura chega-se a um número reduzido de regras, mas que ainda resulta em um bom desempenho no processo considerado neste trabalho.

A diminuição do número de regras ocorre devido à utilização de apenas a variável erro no controlador *fuzzy*. A parcela integrativa, assim como no caso do PD+I, é somada à ação de controle resultante. Da mesma forma, utiliza-se o filtro anti-*windup* na estrutura *Back Calculation*. O diagrama da estratégia é apresentado na Figura 29.



**Figura 29 – Diagrama de implementação do Fuzzy Proporcional + Integrativo com filtro anti-*windup* no processo TITO.**

Fonte: Autoria própria

Verifica-se também uma diminuição das funções de pertinência utilizadas, conforme apresenta-se na Figura 30.

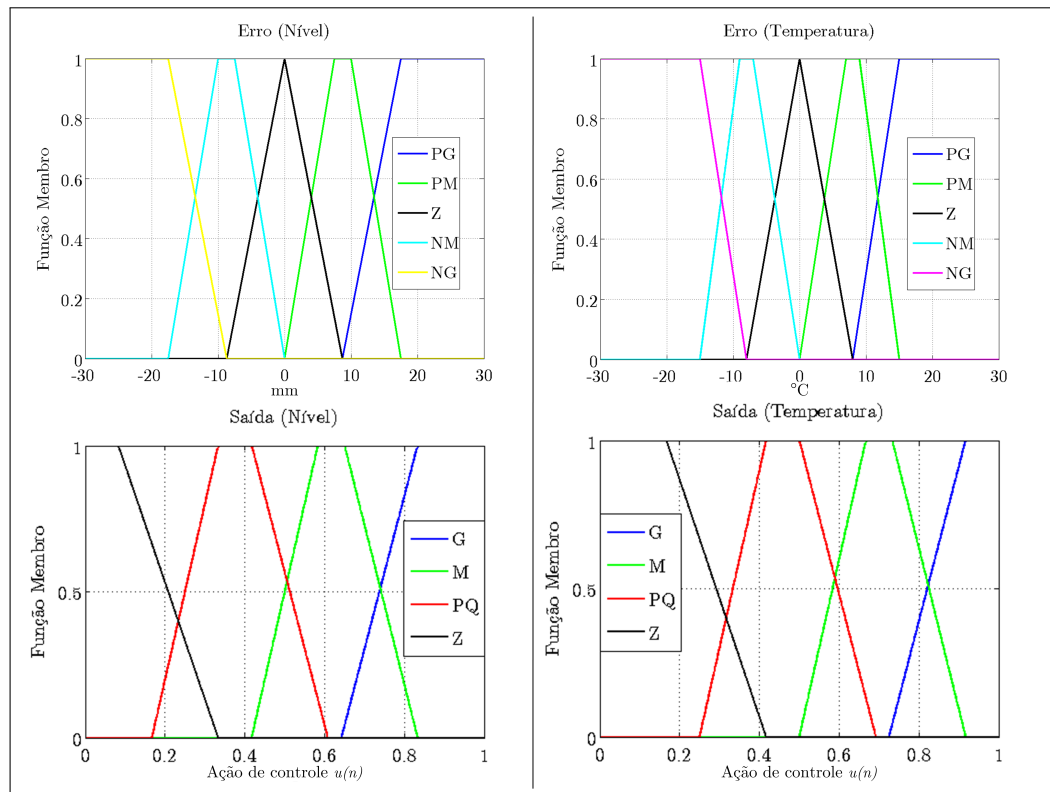


Figura 30 – Funções de pertinência dos controladores *Fuzzy-P+I*.

Fonte: Autoria própria

No Quadro 12 expõe-se os ganhos e suas respectivas relações ao PI convencional utilizados nesta estrutura.

Processo \ Ganho	$GE$	$GU$	$GIE$	$K_p$	$\frac{1}{T_i}$
Nível	3	1	0,03	3	0,01
Temperatura	3	1	0,0005	3	$1,667e^{-4}$

Quadro 12 – Ganhos da estrutura *Fuzzy-P+I*.

Fonte: Autoria própria.

As regras definidas aos dois controladores são sintetizadas no Quadro 13.

Conforme compreensão das estratégias de controle apresentadas, no próximo Capítulo são expostos os resultados experimentais das aplicações, com destaque do desempenho da estrutura *Fuzzy-P+I*.

Nível					
Erro	PG	PM	Z	NM	NG
Saída	G	M	M	PQ	Z
Temperatura					
Erro	PG	PM	Z	NM	NG
Saída	G	PQ	PQ	Z	Z

**Quadro 13 – Regras do controlador *Fuzzy-P+I*.**  
**Fonte: Autoria própria.**



## 5 RESULTADOS EXPERIMENTAIS

Neste Capítulo é abordada uma análise dos resultados experimentais advindos de implementações das estratégias de controle *fuzzy* apresentadas.

Nos experimentos, consideram-se temperaturas de aproximadamente 50° C e 25° C nos reservatórios  $c_1$  e  $c_2$ , respectivamente.

Devido às características funcionais do sensor ultrassônico utilizado para medição do nível em  $c_0$ , foi considerado um nível inicial de 50 mm de água neste reservatório. Para a medição de temperatura, os ensaios tiveram início após este fluido inicial ser estabilizado à temperatura ambiente ( $\approx 25^\circ$  C).

Outra observação válida consiste na região de operação das bombas centrífugas. Por intermédio de ensaios em malha aberta, constatou-se que a dinâmica do fluido se inicia após a aplicação de uma ação de controle superior a 40 % de tensão nos atuadores, fator que foi considerado para a implementação dos controladores.

Em relação às medições de temperatura, observou-se a presença de sobressinais, o que se justificam pela baixa propagação do calor em todo o reservatório de mistura, atribuindo um atraso de transporte considerável na dinâmica desta malha.

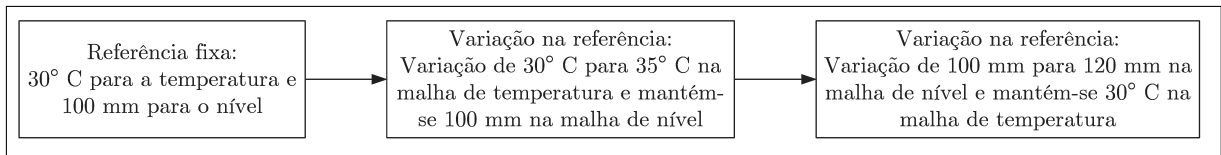
A apresentação dos resultados contempla as seguintes estratégias de controle, em sua respectiva ordem: *Fuzzy*-PD, *Fuzzy*-Incremental, *Fuzzy*-PD+I, *Fuzzy*-P+I e *Fuzzy*-PD+I com compensadores. Para todas as estratégias foi utilizado o método de desacoplamento descrito em Lanas et al. (2007) e, para fins de comparação, o método apresentado em Lygouras et al. (2007) foi considerado apenas para a implementação dos controladores *Fuzzy*-PD+I.

A metodologia aplicada para a realização dos ensaios, utilizada em todas as estruturas, consiste na validação do controle para uma referência fixa e com variação, para ambas as variáveis controladas. Inicialmente, aplicou-se uma referência de 100 mm para nível e 30° C para temperatura, até a respectiva estabilização. Num ensaio posterior, aplicou-se as mesmas referências iniciais e, após alcançar o regime permanente, foi alterada a referência de cada uma das malhas, 120 mm e 35° C, de forma a comprovar uma influência não significativa entre as variáveis consideradas, o que enfatiza o desempenho satisfatório do controlador.

Para uma melhor compreensão, a metodologia apresentada é descrita em forma de diagrama de blocos, conforme ilustra a Figura 31.

Conforme diagramas de implementação apresentados no Capítulo 3, a referência  $r_1$  pertence ao nível e  $r_2$  à temperatura.

Em todos os ensaios realizados foram observadas oscilações no sinal do nível

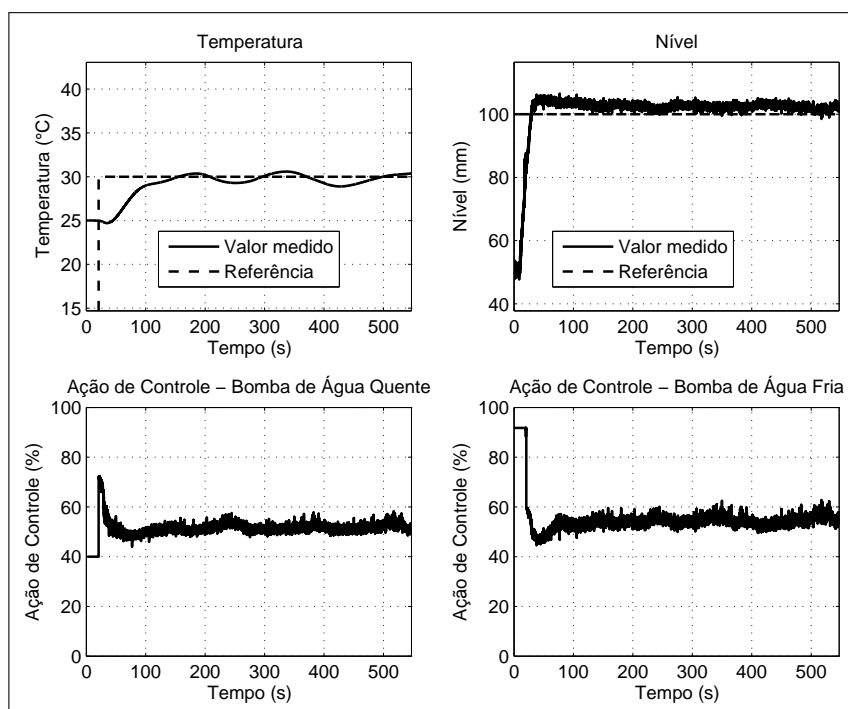


**Figura 31 – Metodologia utilizada para a realização dos experimentos.**

Fonte: Autoria própria

medido, ocasionando variações abruptas na medição e sendo representadas nos gráficos por picos de valores.

Para o primeiro ensaio, considera-se a estrutura de controle *Fuzzy-PD* (Figura 22). Após estabelecidas as condições iniciais de operação, aplicou-se uma referência de 30° C para a temperatura e 100 mm para o nível. O experimento foi realizado em um tempo de, aproximadamente, 546 segundos. A resposta do processo TITO é apresentado por intermédio da Figura 32. Os gráficos representam a temperatura medida, nível medido, ação de controle na bomba centrífuga  $B_1$  e ação de controle em  $B_2$ .



**Figura 32 – Experimento 1: aplicação de controladores *Fuzzy-PD* com referências fixas.**

Fonte: Autoria própria

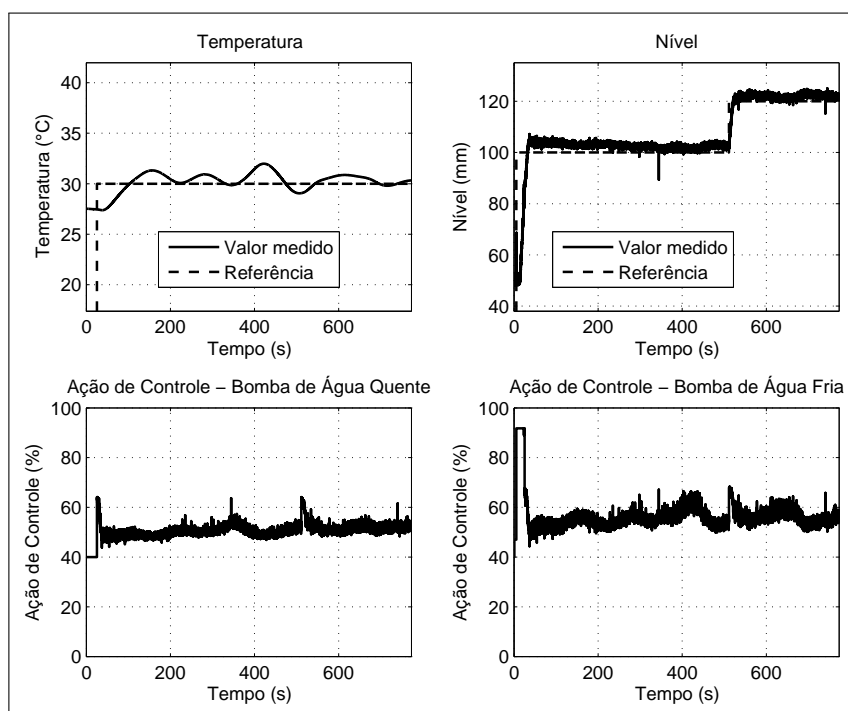
Observam-se nos gráficos apresentados algumas características relevantes. A temperatura e o nível atingiram seu valor de referência em, aproximadamente, 155 s e 28,6 s, respectivamente, sem apresentar sobressinais significantes. Entretanto, para o sinal do nível medido, nota-se a presença do erro em regime de, aproximadamente, 5 mm. É

válido afirmar que mesmo a variável nível apresentando uma característica ruidosa devido ao regime turbulento do fluido, o sistema em malha fechada apresentou um desempenho satisfatório e estabilizou as variáveis na região de referência desejada.

Em relação à ação de controle aplicada às bombas, observam-se pequenas variações de amplitude, porém não prejudiciais à vida útil do componente.

Para a validação deste controlador mediante ao acoplamento entre as variáveis, realizou-se experimentos considerando variações nas referências.

Numa primeira etapa, aplicou-se as mesmas referências já citadas no ensaio anterior e, após a estabilização de ambas as variáveis, alterou-se a referência do nível para 120 mm enquanto manteve-se a de temperatura. Os gráficos são apresentados na Figura 33.



**Figura 33 – Experimento 2: aplicação de controladores *Fuzzy-PD* com variação em  $r_1$  e fixa em  $r_2$ .  
Fonte: Autoria própria**

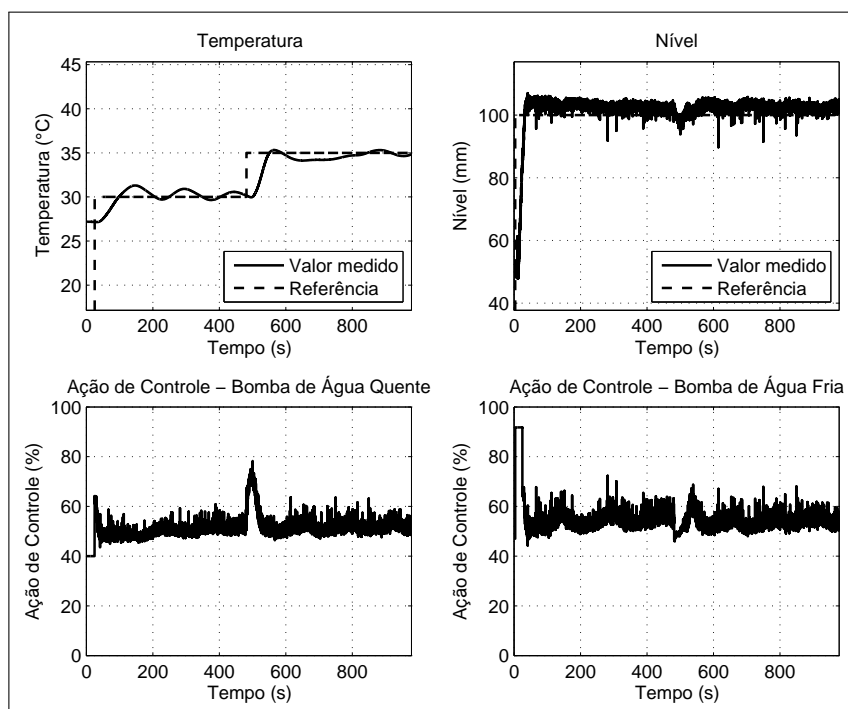
Neste segundo experimento, os tempos para se atingirem os valores de referência são semelhantes aos anteriormente apresentados e o erro em regime da malha de temperatura é mais notável em comparação à resposta anterior (Figura 32). Observa-se também a presença de um sobressinal na referida malha de, aproximadamente,  $1,33^\circ\text{C}$ . Em ambas as variáveis, enfatiza-se a presença do erro em regime permanente.

No momento  $t \approx 511$  s, foi realizada a alteração da referência do nível, de 100 mm para 120 mm. Observa-se que os controladores responderam de forma satisfatória, não apresentando grandes influências na variável temperatura, ocorrendo a estabilização de

ambas as variáveis. No gráfico que demonstra o valor medido de temperatura, destaca-se o momento em que se efetiva a referida variação. Para o nível, esta última estabilização ocorreu após 10 s da variação na referência.

Na ação de controle, conservam-se os mesmos apontamentos considerados anteriormente.

De forma semelhante ao exposto, foi realizado o experimento que considera a variação na referência da temperatura. Devido a dinâmica lenta da variável referida, considerou-se um tempo total de experimento de 978 s. Os resultados são apresentados na Figura 34. Analisando a dinâmica da resposta das variáveis, ambas foram estabilizadas nas regiões desejadas, ainda mantendo a presença do erro em regime. Após a mudança na referência ( $t \approx 482$  s), foi considerado um tempo de 69 s para a temperatura atingir o novo valor desejado. Nesta ocasião, a resposta apresentou um sobressinal de, aproximadamente,  $1,3^\circ$  C.



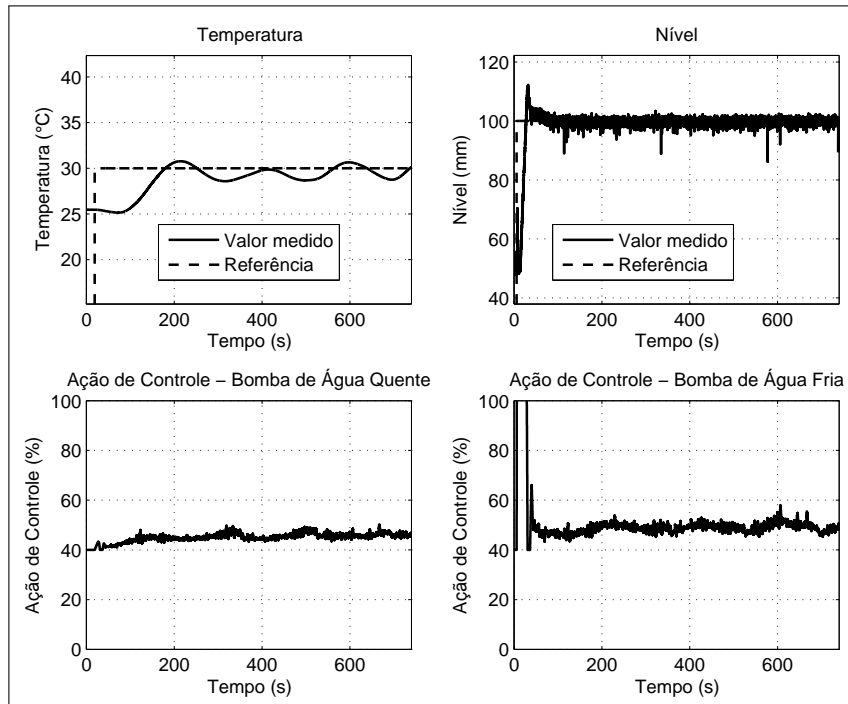
**Figura 34 – Experimento 3: aplicação de controladores *Fuzzy*-PD com  $r_1$  fixa e variação em  $r_2$ .  
Fonte: Autoria própria**

Com base nos experimentos realizados da estrutura *Fuzzy*-PD, observa-se um comportamento já esperado, pois devido sua resposta apresentar fatores qualitativos de um PD convencional, conservam-se as características da ação de controle, como por exemplo a presença do erro em regime permanente.

Uma forma de atingir uma melhora na resposta do sistema, a fim de contribuir com a diminuição do erro em regime, é com a implementação da estrutura *Fuzzy*-Incremental

(Figura 24).

Os resultados advindos da aplicação desta estratégia, para uma referência fixa nas duas variáveis, são apresentados por intermédio da Figura 35. O tempo de experimentação foi de  $t = 737$  s.



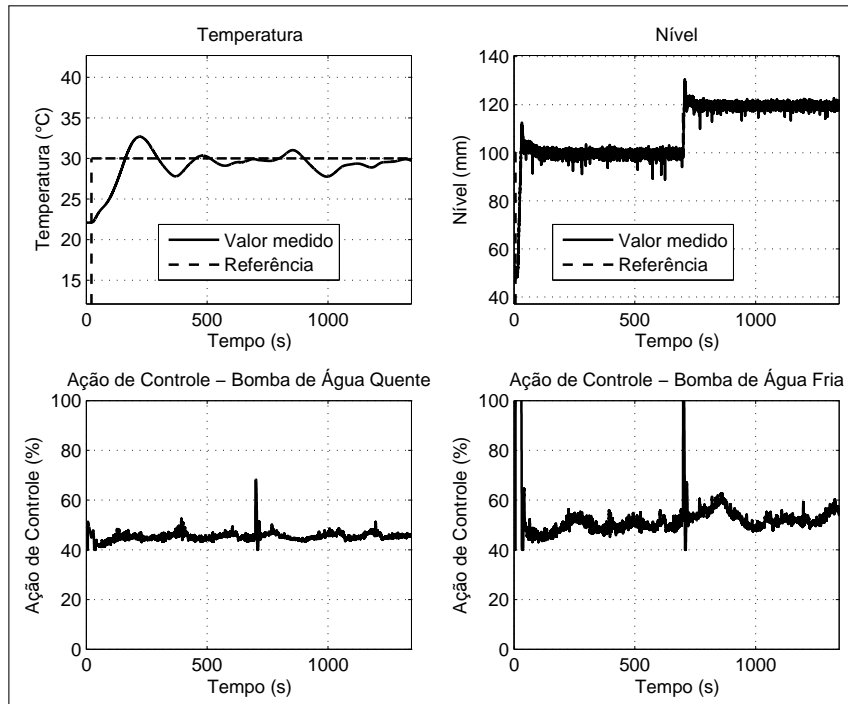
**Figura 35 – Experimento 4: aplicação de controladores *Fuzzy-Incremental* com referências fixas.**  
**Fonte: Autoria própria**

Nota-se que ambas as variáveis foram estabilizadas na região de operação desejada, levando um tempo de 179,4 s e 27,5 s para a temperatura e o nível, respectivamente, alcançarem seus valores de referência. Em termos comparativos à estrutura *Fuzzy-PD*, enfatiza-se que, após estabilização, observa-se uma significativa redução do erro em regime permanente nas variáveis. Entretanto, a resposta é caracterizada por um sinal mais oscilatório.

Os gráficos referentes à ação de controle aplicada a cada atuador representam um sinal com variações de amplitude menores, quando comparados à atuação do controlador anterior (Figura 32), o que caracteriza uma ação mais suave. No entanto, as respostas apresentam uma dinâmica mais lenta.

De forma a validar o desacoplamento entre as malhas, foi realizado o ensaio considerando a variação na referência de nível. Os resultados são apresentados na Figura 36. Na primeira ocasião, quando aplicadas as referências iniciais, a temperatura e nível apresentaram um sobressinal, fator que se caracteriza com a inserção da parcela integrativa (OGATA, 2010). Após as variáveis se estabilizarem, no instante  $t = 700$  s foi aplicada

a referência de 120 mm ao nível, o que levou um tempo de 4,2 s para alcançar o novo valor desejado. Observa-se que o controlador atuou de forma satisfatória, alcançando as respectivas referências.



**Figura 36 – Experimento 5: aplicação de controladores *Fuzzy-Incremental* com variação em  $r_1$  e fixa em  $r_2$ .**

**Fonte: Autoria própria**

Para o próximo experimento, foi considerada a variação na referência da temperatura ( $35^\circ\text{C}$ ), onde ocorreu num tempo de 1385 s. A variação na referência foi dada no instante  $t = 640$  s, onde observou-se uma dinâmica com sobressinais relevantes na malha de temperatura de, aproximadamente,  $4,36^\circ\text{C}$  com um tempo de 122 s para atingir a nova referência. Salienta-se também um tempo maior para estabilizar e uma influência perceptível no nível. A ação de controle permanece sem grandes variações. Os resultados são apresentados nos gráficos da Figura 37.

Para demonstrar a estabilidade do sistema ao valor de  $35^\circ\text{C}$  para a temperatura, realizou-se o ensaio considerando referências fixas, conforme ilustra a Figura 38. Em todos os casos, é exposta a redução do erro em regime permanente.

Para a obtenção de um aprimoramento na ação de controle, considera-se a implementação da estratégia *Fuzzy-PD+I* com filtro anti-*windup* (Figura 26).

Para as condições iniciais de referências fixas, o experimento teve duração de 752 s e os resultados são apresentados mediante a Figura 39. Observa-se que há um sobressinal na resposta da temperatura medida de, aproximadamente,  $2,06^\circ\text{C}$  e uma

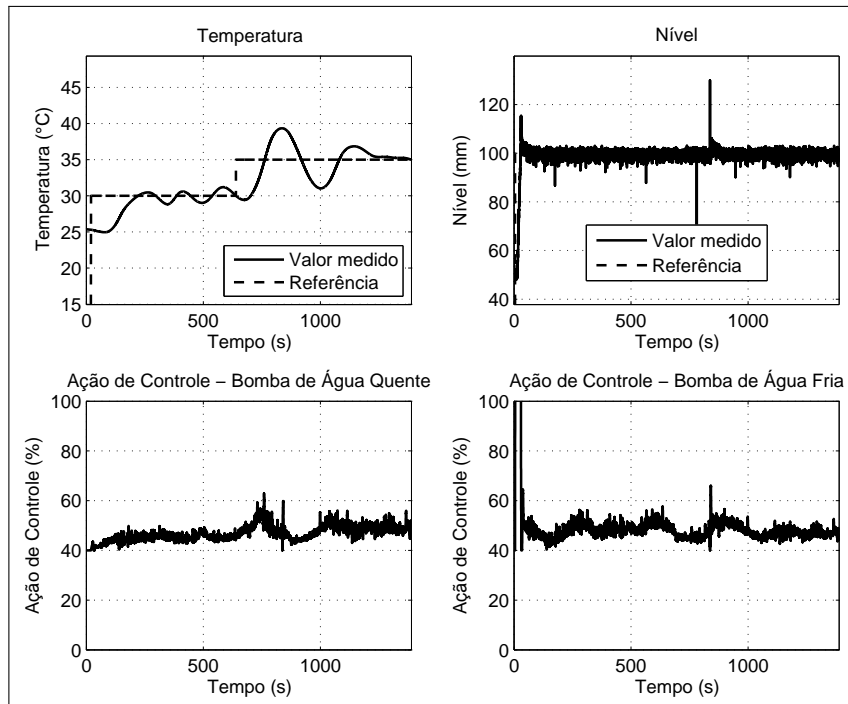


Figura 37 – Experimento 6: aplicação de controladores *Fuzzy-Incremental* com  $r_1$  fixa e variação em  $r_2$ .

Fonte: Autoria própria

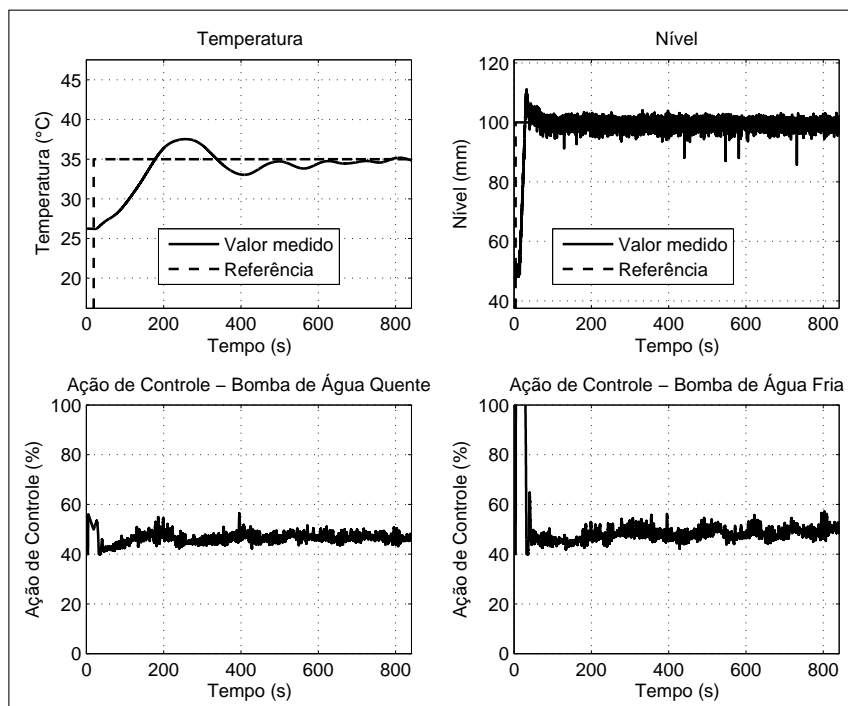
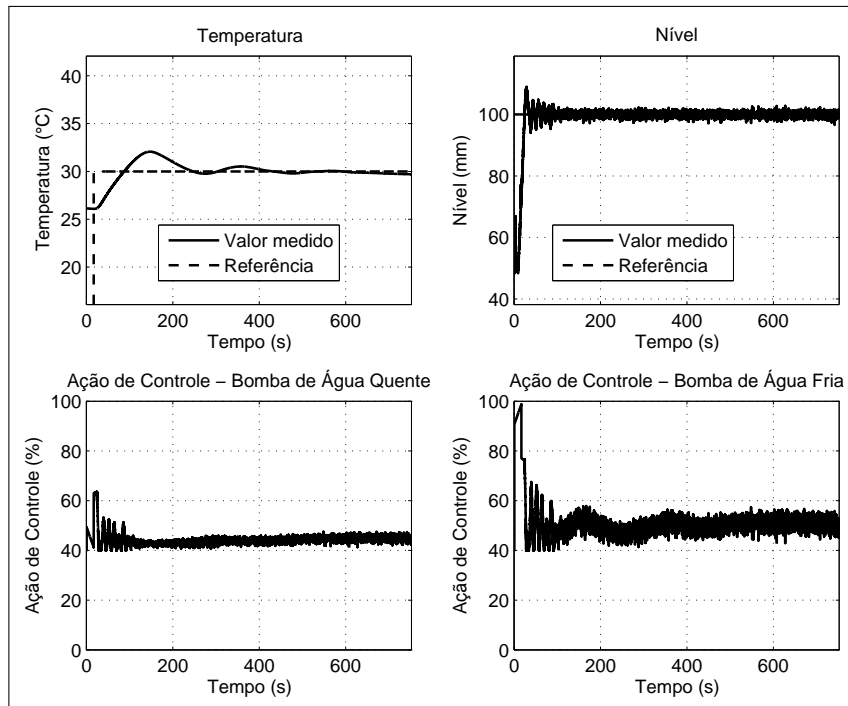


Figura 38 – Experimento 7: ensaio complementar do *Fuzzy-Incremental* com referências fixas.

Fonte: Autoria própria

oscilação no transitório da variável nível. O tempo percorrido para que as variáveis atinjam seus respectivos valores de referência foi de 87,3 s para a temperatura e  $t \approx 24,5$  s para

o nível, o que caracteriza uma resposta mais rápida do controlador, quando comparada às demais estruturas já mencionadas. Vale salientar o desempenho satisfatório no quesito de tempo necessário para estabilizar nos valores desejados. No entanto, a ação de controle aplicada às bombas é degradada.



**Figura 39 – Experimento 8: aplicação de controladores *Fuzzy-PD+I* com referências fixas.**  
**Fonte: Autoria própria**

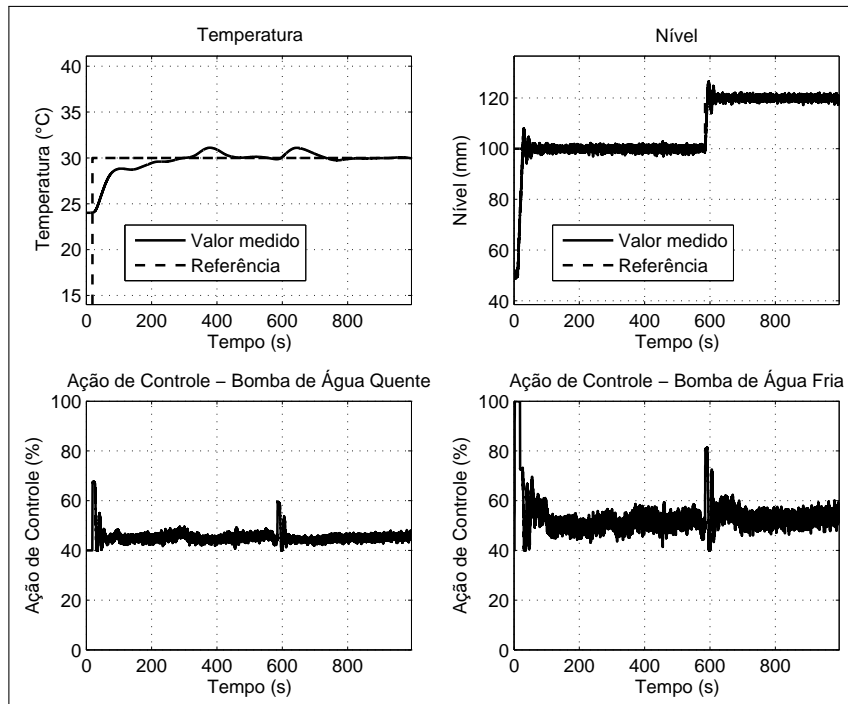
Considerando a variação na referência do nível, os resultados são apresentados na Figura 40. No instante  $t \approx 585$  s foi aplicada a referência 120 mm no nível. Nota-se que o sistema apresentou uma resposta eficiente, em ambas as variáveis, com uma correção no erro em regime, redução do sobressinal na temperatura ( $\approx 1,1^\circ$  C) e uma estabilização rápida.

Da mesma forma, considerou-se também a variação na referência da temperatura, conforme ilustra-se na Figura 41. Neste experimento, a mudança da referência ocorreu no instante  $t = 548$  s e percorreu-se um tempo de 160 s para a estabilização na nova referência, expondo um sobressinal semelhante ao ensaio anterior. No mesmo momento, não foram apresentadas influências significativas na variável nível. No entanto, a ação de controle permanece com variações maiores, em comparação às estruturas PD e Incremental.

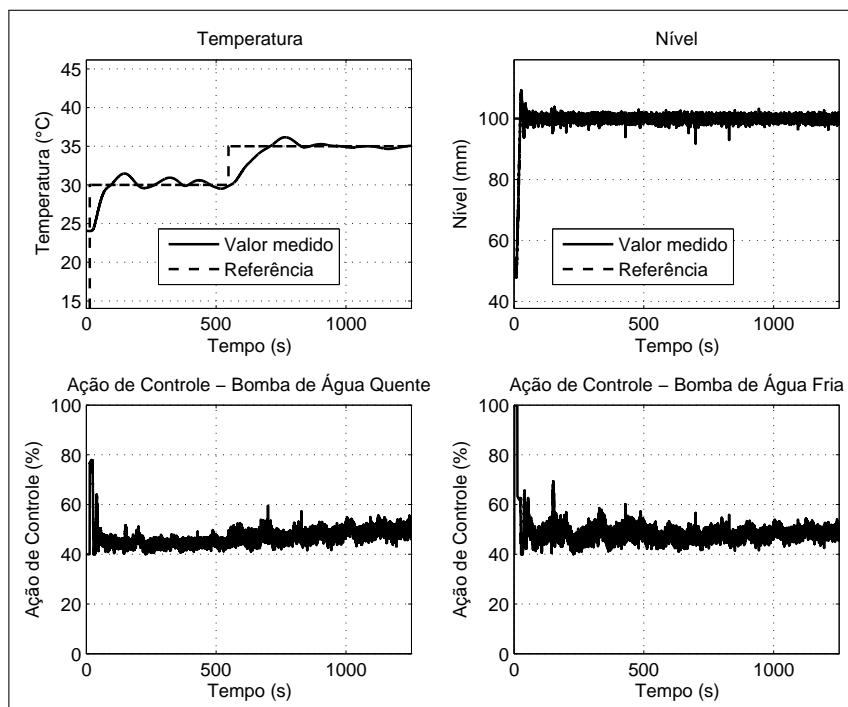
Em seguida são apresentados os resultados de aplicação do controlador *Fuzzy-P+I* com filtro anti-*windup* (Figura 29). Para a validação desta estrutura, a mesma metodologia é empregada, ou seja, a análise da resposta para referências fixas e com variações.

Na Figura 42 apresentam-se os gráficos de resposta referente ao experimento que





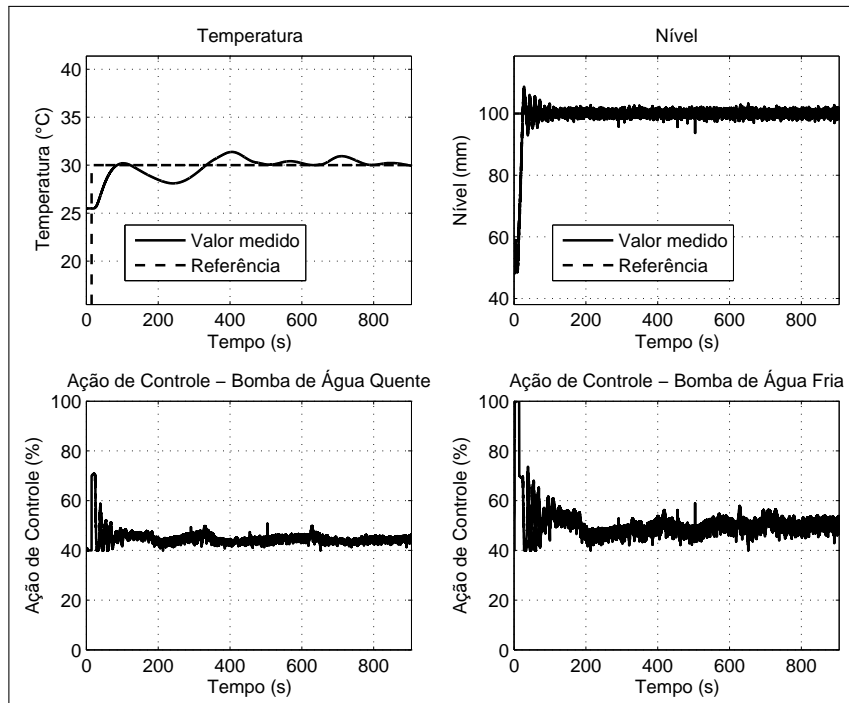
**Figura 40 – Experimento 9: aplicação de controladores *Fuzzy-PD+I* com variação em  $r_1$  e fixa em  $r_2$ .  
Fonte: Autoria própria**



**Figura 41 – Experimento 10: aplicação de controladores *Fuzzy-PD+I* com  $r_1$  fixa e variação em  $r_2$ .  
Fonte: Autoria própria**

adota referências fixas. Pode-se observar que a temperatura alcançou o valor estipulado de referência em 86 s, enquanto o nível em 24,5 s. Apesar das oscilações no valor medido

de temperatura, o controlador apresentou uma correção do erro em regime satisfatória. A ação de controle permanece com variações de amplitude, no entanto menores que as apresentadas pelo controlador PD+I.



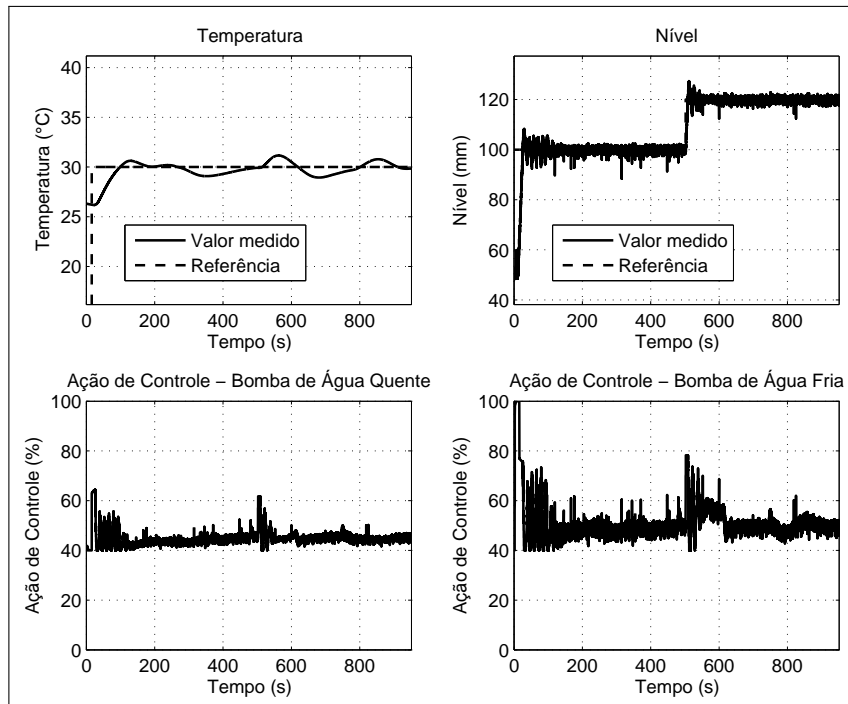
**Figura 42 – Experimento 11: aplicação de controladores *Fuzzy-P+I* com referências fixas.**  
**Fonte: Autoria própria**

Na Figura 43 retrata-se a resposta das malhas do sistema submetido à variação na referência do nível, a qual ocorreu no instante  $t = 502$  s. Pode-se observar que a dinâmica do nível para alcançar seu novo valor de referência ocorreu em 7 segundos, enquanto não foi detectada uma influência maior na malha de temperatura.

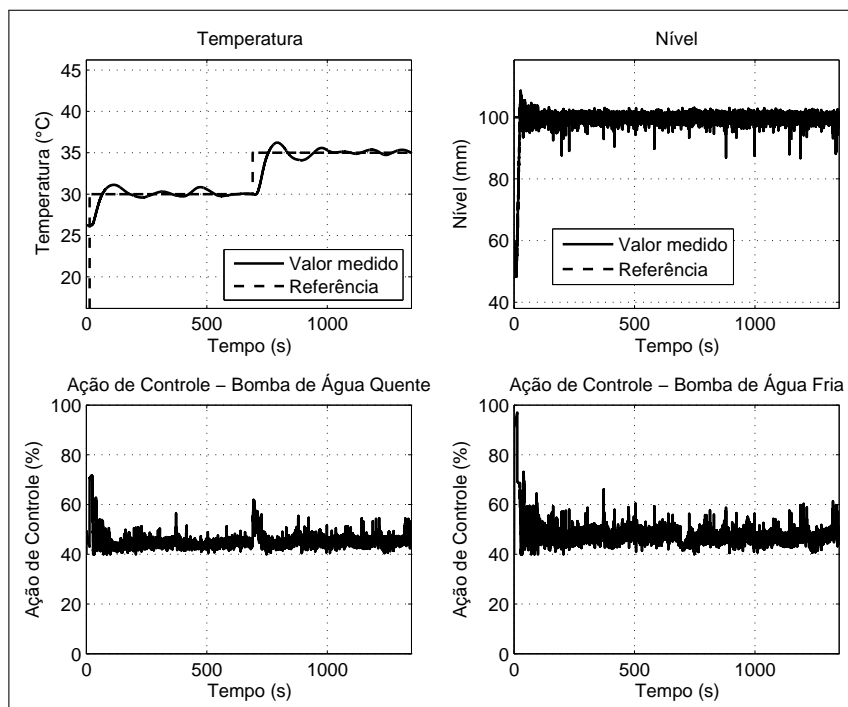
Numa outra situação, considerando a variação na referência na temperatura, o controlador também atua de forma satisfatória, conforme é apresentado na Figura 44. Nota-se que no instante  $t = 690$  s ocorreu a variação na referência, onde a temperatura levou, aproximadamente, 60 s para alcançar o novo valor, enquanto não houve mudanças no valor medido do nível.

Vale salientar que a estrutura *Fuzzy-P+I*, mesmo com um número reduzido de regras, alcançou resultados compatíveis ao processo em questão, quando comparada às demais apresentadas. O erro em regime foi corrigido em todos os experimentos considerados, desempenhando uma resposta mais rápida.

Em comparação com a estrutura *Fuzzy-Incremental*, a qual também se contempla uma analogia ao PI convencional, observa-se que o P+I demonstrou melhores desempenhos, em termos de redução de sobressinais e correção do erro em regime permanente.



**Figura 43 – Experimento 12: aplicação de controladores *Fuzzy-P+I* com variação em  $r_1$  e fixa em  $r_2$ .  
Fonte: Autoria própria**

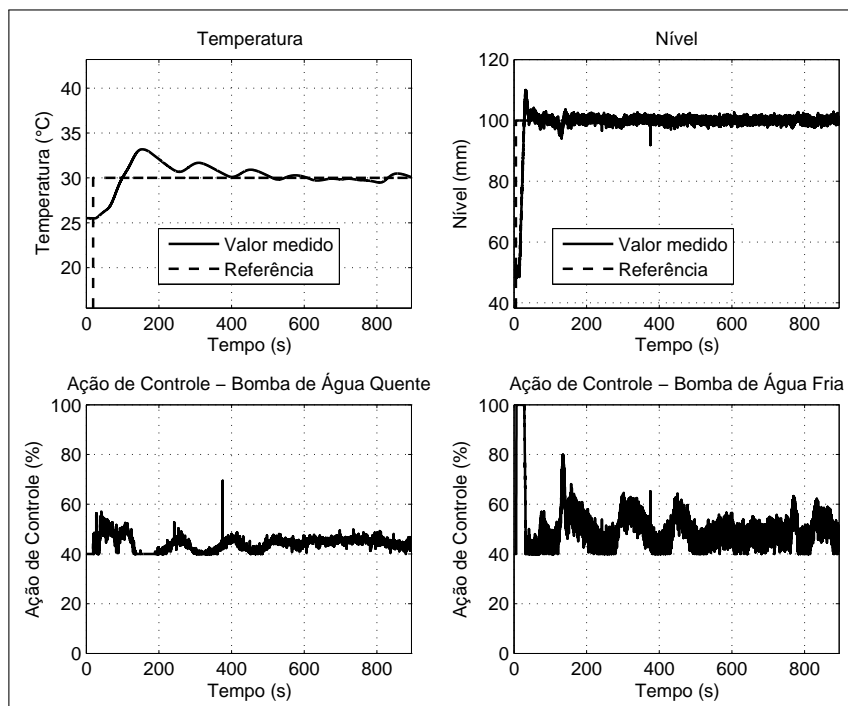


**Figura 44 – Experimento 13: aplicação de controladores *Fuzzy-P+I* com  $r_1$  fixa e variação em  $r_2$ .  
Fonte: Autoria própria**

Em relação à ação de controle, houve uma degradação no P+I, pois notam-se variações de abruptas de amplitude, mesmo estabelecendo uma ação mais rápida.

Em seguida, foi implementada a estrutura PD+I com *fuzzy* compensadores. Para as mesmas condições de metodologia experimental, apresentam-se os resultados por intermédio das Figuras 45, 46 e 47.

Para o primeiro ensaio desta estratégia, observou-se que a temperatura atinge o valor de referência em 72,3 s com um pico de sobressinal de 3,19° C, enquanto que o nível alcança o valor desejado em 20,6 s. Salienta-se também que a temperatura demandou um tempo maior para sua estabilização, em comparação aos demais experimentos. A ação de controle também apresenta uma degradação maior.



**Figura 45 – Experimento 14: aplicação de controladores *Fuzzy*-PD+I com referências fixas utilizando desacoplamento por compensadores.**

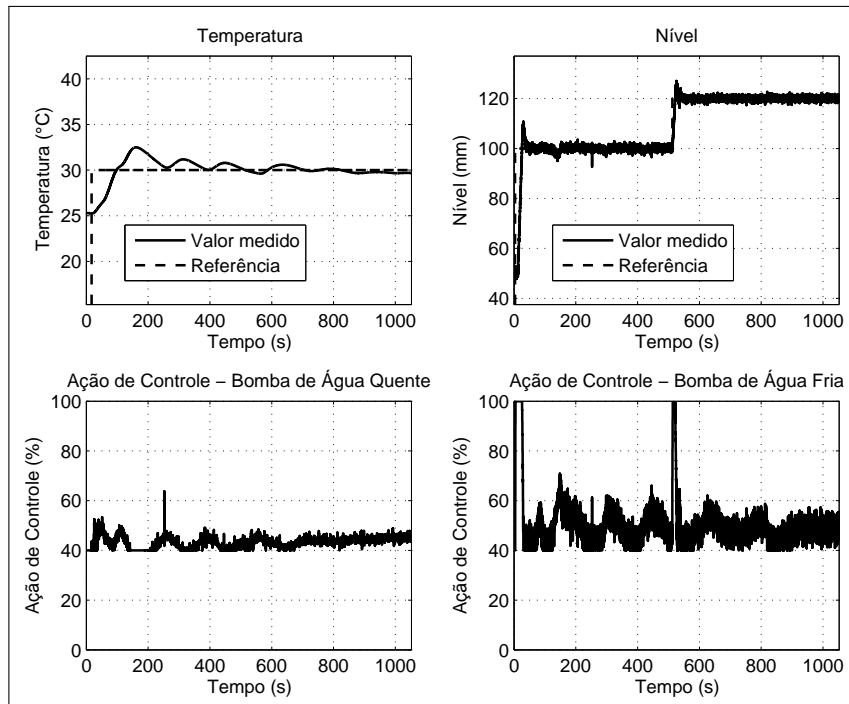
Fonte: Autoria própria

Quando considerada a variação da referência no nível, ocorrida no instante  $t = 512$  s, não há influências na temperatura, enquanto o nível responde de forma satisfatória para se alcançar o novo valor desejado.

No ensaio de variação da referência na malha de temperatura, observa-se que a temperatura alcança seu segundo valor de referência em, aproximadamente, 100 s.

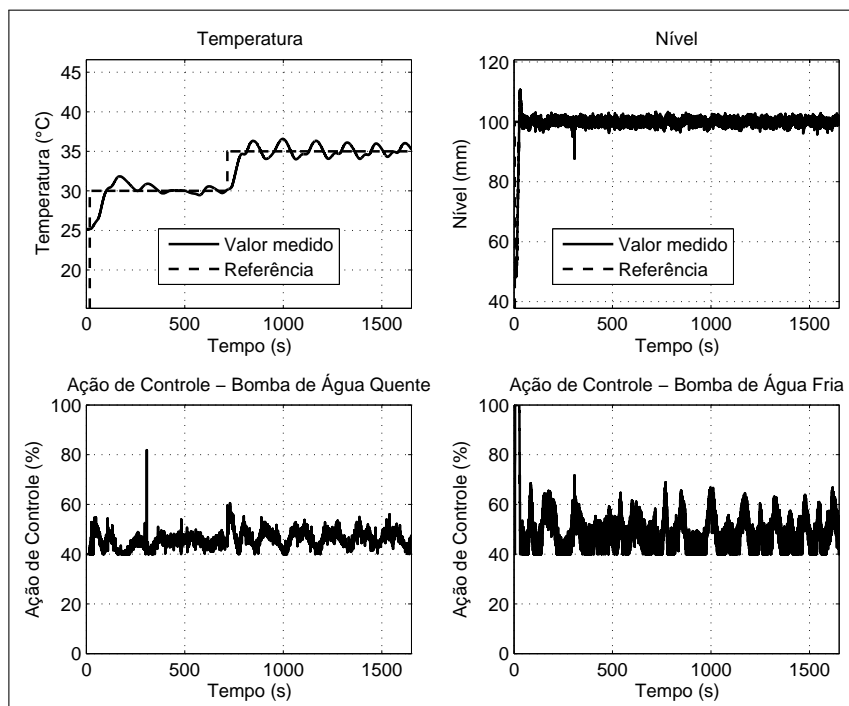
Nota-se, entretanto, uma ação de controle degrada em termos de variações de amplitude, o que compromete a vida útil do componente.

Para a análise conclusiva dos resultados apresentados, alguns fatores são elencados como medidores de desempenho das estratégias descritas, a saber: número de regras dos controladores *fuzzy*, capacidade de correção do erro em regime permanente, capaci-



**Figura 46 – Experimento 15: aplicação de controladores *Fuzzy*-PD+I com variação em  $r_1$  e fixa em  $r_2$ , utilizando desacoplamento por compensadores.**

Fonte: Autoria própria



**Figura 47 – Experimento 16: aplicação de controladores *Fuzzy*-PD+I com  $r_1$  fixa e variação em  $r_2$ , utilizando desacoplamento por compensadores.**

Fonte: Autoria própria

dade de redução do sobressinal e comportamento da ação de controle. No Quadro 14 é apresentada uma síntese do número de regras adotado para cada controlador. Observa-se que o controlador *Fuzzy-P+I* contempla uma redução substancial do número de regras utilizadas e com isso pode-se proporcionar uma vantagem na sua implementação prática.

Controlador	Número de regras
<i>Fuzzy-PD</i>	15
<i>Fuzzy-Incremental</i>	21
<i>Fuzzy-PD+I</i>	15
<i>Fuzzy-P+I</i>	5
<i>Fuzzy-PD+I Compensador</i>	15

**Quadro 14 – Número de regras dos controladores *fuzzy***  
 Fonte: Autoria própria.

Os demais fatores de comparação são apresentados nos Quadros 15 e 16, onde nota-se a avaliação do desempenho de acordo com as terminologias: satisfatória, regular e insatisfatória. Para todas as estratégias foi considerado o pior caso nos ensaios realizados.

Em relação ao erro em regime permanente, todos os controladores apresentaram um desempenho satisfatório, exceto para o *Fuzzy-PD*, principalmente no controle de nível.

Para o fator do máximo sobressinal, verificou-se uma variação considerável de um ensaio para outro, o que se justifica devido as condições de não-linearidade da planta. Para a variável de temperatura, o que proporcionou um menor sobressinal foi o controlador *Fuzzy-P+I*. O maior sobressinal foi observado mediante o controlador *Fuzzy-Incremental*.

Para o nível, o menor e o maior sobressinal foram observados quando implementados os controladores *Fuzzy-PD* e *Fuzzy-Incremental*, respectivamente.

Outro fato que merece atenção é a ação de controle. Para o controlador *Fuzzy-PD+I* utilizando os controladores compensadores, tal ação, para ambos os atuadores, apresentam uma característica mais oscilatória se comparada às demais técnicas abordadas neste trabalho.

Controlador	Temperatura		
	Erro em Regime	Sobresinal	Ação de Controle
<i>Fuzzy-PD</i>	Regular	26,5 %	Satisfatória
<i>Fuzzy-Incremental</i>	Satisfatória	87,2 %	Satisfatória
<i>Fuzzy-PD+I</i>	Satisfatória	41 %	Satisfatória
<i>Fuzzy-P+I</i>	Satisfatória	24,6 %	Satisfatória
<i>Fuzzy-PD+I Compensador</i>	Satisfatória	63,8 %	Insatisfatória

**Quadro 15 – Comparação de desempenho na variável de temperatura**  
 Fonte: Autoria própria.

Controlador	Nível		
	Erro em Regime	Sobresinal	Ação de Controle
<i>Fuzzy</i> -PD	Regular	6,7 %	Satisfatória
<i>Fuzzy</i> -Incremental	Satisfatória	21,2 %	Satisfatória
<i>Fuzzy</i> -PD+I	Satisfatória	18 %	Satisfatória
<i>Fuzzy</i> -P+I	Satisfatória	15,4 %	Satisfatória
<i>Fuzzy</i> -PD+I Compensador	Satisfatória	20 %	Insatisfatória

**Quadro 16 – Comparação de desempenho na variável de nível**  
**Fonte: Autoria própria.**

Conforme observado, os controladores *fuzzy* considerados no controle do sistema MIMO apresentaram um desempenho condizente às situações de operação da planta. O projeto destes controladores resultam em procedimentos de uma menor complexidade quando comparados ao de controladores convencionais, principalmente por não necessitar de modelos matemáticos da planta, o que valida a utilização de lógica *fuzzy* para contribuições na área de controle de processos.

## 6 CONSIDERAÇÕES FINAIS

Neste trabalho de Dissertação foi proposta uma análise comparativa entre estruturas de controle *fuzzy*. Os resultados foram apresentados por intermédio de uma aplicação prática num sistema do tipo TITO.

Inicialmente, apresentou-se uma revisão de trabalhos científicos que visam a aplicação de controladores *fuzzy* em malhas multivariáveis, de forma a justificar a contribuição deste trabalho.

Em seguida, foram apresentados os aspectos estruturais e tecnológicos da plataforma experimental criada, utilizada para a validação dos controladores, enfatizando as características da malha TITO, a qual consiste na possibilidade de controle das variáveis temperatura e nível num reservatório de mistura, através da inserção de fluido aquecido e à temperatura ambiente. Os atuadores da planta são duas bombas centrífugas, com um sinal de controle de 0 V a 10 V.

Em termos tecnológicos, foi descrito o *hardware* CompactRIO, utilizado para a implementação da estratégia de controle, assim como o *software* LabVIEW, o qual oferece uma interface de desenvolvimento para os algoritmos.

Para uma melhor compreensão das estratégias de controle, foram abordados os fundamentos dos sistemas *fuzzy* e suas aplicações na área de controle de processos. Para isso, foram expostas as principais considerações para as estruturas destes controladores, conforme indicam as literaturas. As topologias apresentadas foram: *Fuzzy-P*, *Fuzzy-PD*, *Fuzzy-Incremental* e *Fuzzy-PD+I*. Estas estratégias visam uma analogia aos controladores convencionais.

Duas metodologias de controle descentralizado foram consideradas. A primeira propõe a definição de duas variáveis manipuladas alternativas para o sistema TITO, a saber, vazão total de fluido e proporção de água quente nesta vazão. A segunda metodologia considera a aplicação de controladores *fuzzy* complementares, denominados de compensadores, para atuarem na decomposição do sistema em duas malhas SISO.

Para complementar a análise comparativa de desempenho, considerou-se ainda uma estrutura alternativa de controlador *fuzzy*. Trata-se da estratégia P+I, a qual é projetada em função de uma base de regras simples. Foram expostos os diagramas de implementação das estratégias no *hardware* de controle. Salienta-se que para as estruturas PD+I e P+I utilizou-se um filtro anti-*windup* para amenizar os problemas de saturação da ação de controle.

A seguinte metodologia experimental foi aplicada: experimento com referências fixas e, posteriormente, com variações na referência de cada malha, individualmente, de



forma a analisar a interação entre as variáveis.

Os resultados foram analisados e algumas afirmações conclusivas podem ser enunciadas. De uma forma geral, a estrutura P+I proporcionou um desempenho satisfatório quando comparado às demais topologias. Pode-se observar a redução de sobressinais a uma região admissível do processo e uma significativa correção do erro em regime permanente.

Em relação às outras estruturas, destaca-se o desempenho do PD para a redução do sobressinal, porém observa-se um erro em regime permanente, o que já era esperado devido sua analogia a um PD convencional.

O controlador *Fuzzy-Incremental* foi apresentado por meio de uma abordagem comparativa ao PI convencional, o que resultou numa diminuição do erro em regime permanente. Entretanto, pode-se observar a presença de sobressinal.

As estruturas PD+I e P+I, ambas com filtro anti-*windup*, apresentaram desempenhos próximos, com exceção ao PD+I com a aplicação dos controladores *fuzzy* compensadores que, apesar da melhora na velocidade de atuação, houve um aumento no sobressinal e uma degradação na ação de controle aplicada aos atuadores.

## 6.1 TRABALHOS FUTUROS

Para futuras investigações, propõe-se validar o controlador *Fuzzy-P+I* em outras malhas de controle, objetivando os sistemas multivariáveis.

Ainda, para a mesma topologia, empregar a utilização de métodos de otimização para a definição das funções de pertinência e ganhos do controlador.

Aplicação de técnicas *fuzzy* com base no método de inferência de Takagi-Sugeno no sistema desenvolvido neste trabalho.

## REFERÊNCIAS

- AGUIRRE, L. A. **Introdução à identificação de sistemas: técnicas lineares e não-lineares aplicadas a sistemas reais**. 3. ed. Belo Horizonte, MG: UFMG, 2007. 728 p.
- ALBERTOS, P.; SALA, A. **Multivariable control systems: an engineering approach**. London: Springer, 2004.
- ASTRÖM, K. J.; HÄGGLUND, T. **PID controllers: theory, design and tuning**. 2. ed. The International Society for Measurement and Control, Research Triangle Park: Instrument Society of America, ISA, 1995.
- BITTER, R.; TAQI, M.; MATT, N. **LabVIEW: advanced programming techniques**. USA: CRC Press, 2001.
- CHEN, H. I.; SHIH, M. C. Visual control of an automatic manipulation system by microscope and pneumatic actuator. **IEEE Transactions on Automation Science and Engineering**, v. 10, p. 215–218, 2013.
- CORNIELES, E.; SAAD, M.; GAUTHIER, G.; SALIAH-HASSANE, H. Modeling and simulation of a multivariable process control. **IEEE ISIE**, p. 2700–2705, 2006.
- COSTA, B. L. G.; ANGELICO, B. A.; ALMEIDA, J. P. L. S. Application of optimization heuristics in tuning decentralized pid controllers. **IEEE/IAS International Conference on Industrial Applications - INDUSCON**, 2012.
- DORF, R. C.; BISHOP, R. H. **Sistemas de controle modernos**. 12. ed. Rio de Janeiro, RJ: LTC Editora, 2013.
- Festo Didactic. **Process control system - control of temperature, flow, pressure and filling level**. Hauppauge, NY, 2006.
- FILETI, A. M. F.; ANTUNES, A. J. B.; SILVA F. V. SILVEIRA JR., V.; PEREIRA, J. A. F. R. Experimental investigations on fuzzy logic for process control. **Control Engineering Practice**, v. 15, p. 1149–1160, 2007.
- FRANKLIN, G.; POWELL, J.; WORKMAN, M. **Digital control of dynamic systems**. 3. ed. California, USA: Addison-Wesley, 1998.
- GEGOV, A. **Distributed fuzzy control of multivariable systems**. 6. ed. California, USA: Springer, 1996. (International Series in Intelligent Technologies).
- GIL, P.; LUCENA, C.; CARDOSO, A. Fuzzy controllers gains tuning: a constrained nonlinear optimization approach. **Neural Comput & Applic - Springer-Verlag**, v. 23, p. 617–624, 2013.
- GRIGORIE, T. L. **Fuzzy controllers, theory and applications**. Croatia: InTech, 2011.
- JANTZEN, J. **Foundations of fuzzy control**. England: John Wiley & Sons, 2007.

- KARASAKAL, O.; GUZELKAYA, M.; EKSIN, I.; YESIL, E.; KUMBASAR, T. Online tuning of fuzzy pid controllers via rule weighing based on normalized acceleration. **Engineering Applications of Artificial Intelligence**, v. 26, p. 184–197, 2013.
- LANAS, A. I.; MOTA, G. L. A.; TANSCHAIT, R.; VELLASCO, M. M.; BARRETO, J. M. Fuzzy control of a multivariable nonlinear process. **Proceedings of The Eighth International Fuzzy Systems Association World Congress**, p. 660–664, 2007.
- LUNGU, R.; LUNGU, M.; GRIGORIE, L. T. Automatic control of aircraft in longitudinal plane during landing. **Aerospace and Electronic Systems**, v. 49, p. 1338–1350, 2013.
- LYGOURAS, J. N.; KODOGIANNIS, V. S.; PACHIDIS, T.; TARCHANIDIS, K. N.; KOUKOURLIS, C. S. Variable structure tito fuzzy-logic controller implementation for a solar air-conditioning system. **Elsevier**, p. 190–203, 2007.
- MEISAMI-AZAD, M.; GRIGORIADIS, K. M.; SONG, G. Anti-windup linear parameter varying control of structural systems with magneto-rheological dampers. **Journal of Vibration and Control**, Sage, v. 19, p. 1779–1794, 2013.
- MILANÉS, V.; VILLAGRÁ, J.; GODOY, J.; GONZÁLEZ, C. Comparing fuzzy and intelligent pi controllers in stop-and-go manoeuvres. **Control Systems Technology**, v. 20, p. 770–778, 2012.
- NATIONAL INSTRUMENTS. **PAC: plataformas industriais para controle e medições avançadas**. [S.l.], 2013.
- OGATA, K. **Engenharia de controle moderno**. 5. ed. Rio de Janeiro, RJ: Prentice-Hall, 2010.
- PASSINO, K. M.; YURKOVICH, S. **Fuzzy control**. California, USA: Addison-Wesley, 1998.
- PATIL, S. S.; BHASKAR, P.; SUDHEER, L. S. Design and implementation of an integrated fuzzy logic controller for a multi-input multi-output system. **Defence Science Journal**, v. 61, p. 219–227, 2011.
- PINTO, M. B. B.; MOTA, J. G. R.; ALMEIDA, O. M. Pid self-adjustable fuzzy logic mimo case: method and application. **9th IEEE/IAS International Conference on Industry Applications - INDUSCON**, 2010.
- PORNPATKUL, C.; SUKSRI, T. Decentralized fuzzy logic controller for tito coupled-tank process. **ICROS-SICE International Joint Conference**, p. 2862–2866, 2009.
- PRATUMSUWAN, P.; JUNCHANGPOOD, A. Force and position control in the electro-hydraulic system by using a mimo fuzzy controller. **8th IEEE Conference on Industrial Electronics and Applications (ICIEA)**, p. 1462–1467, 2013.
- RAMOS, G. A.; COSTA-CASTELLÓ, R. Optimal anti-windup synthesis for repetitive controllers. **Journal of Process Control**, Elsevier, v. 23, p. 1149–1158, 2013.
- ROSS, T. J. **Fuzzy logic with engineering applications**. 2. ed. Chichester, England: John Wiley & Sons Ltd, 2004.
- SAVRAN, A. A multivariable predictive fuzzy pid control system. **Applied Soft Computing**, p. 2658–2667, 2013.

SCOTTEDWARD, A. Variable-structure pid control to crevent integrator windup. **IEEE Transactions on Industrial Electronics**, Elsevier, v. 48, p. 442–451, 2001.

SEBORG, D. E.; MELLICHAMP, D. A.; EDGAR, T. F.; DOYLE, F. J. **Process dynamics and control**. 3. ed. England: John Wiley & Sons, 2010.

SKOGESTAD, S.; POSTLETHWAITE, I. **Multivariable feedback control analysis and design**. England: John Wiley & Sons, 2001.

VISIOLI, A. Modified anti-windup scheme for pid controllers. **IEEE Proc. Control Theory Applications**, Elsevier, v. 150, p. 49–54, 2003.

ZADEH, L. A. Fuzzy sets. **Information and Control**, v. 8, p. 338–353, 1965.