



## 振荡绕流的概况和发展

浦群 林同骥  
(中国科学院力学研究所)

### 摘 要

近十多年来,在海洋工程发展的推动下,水力学和流体力学再度结合,以波浪和旋涡为特征的水动力学得到了迅猛的发展,振荡绕流问题是这一领域中的关键问题之一。

本文对振荡绕流研究的历史、应用背景和研究概况作扼要介绍。在这基础上给出它的发展方向和前沿课题,供有关研究参考。

**关键词:** 振荡流, 振荡流的发展, 钝体振荡绕流。

### 一、引 言

振荡绕流问题早就为流体力学工作者所关注。1851年,作为非定常平行流的一种基本形式,Stokes<sup>[21]</sup>给出了平行于无限长平板的线性简谐振荡流动的N-S方程精确解。二十世纪的前六十年,对振荡绕流的研究主要是从边界层的角度进行的,如Schlichting<sup>[18]</sup>对静止流体中振动柱绕流的研究,C. C. Lin<sup>[10]</sup>对振荡绕流边界层的研究,以及P. G. Hill<sup>[7]</sup>等人对简谐非定常边界层的实验研究等等。

近二十年来,由于现代生产的发展和工程应用的需要,也由于迅速发展的计算力学和实验力学提供了研究手段的可能,使以钝体分离和涡旋运动为主要特征的振荡绕流研究成为现代流体力学发展的一个重要方面。从学科发展的角度看,它也是现代水力学与流体力学深入结合的产物。本文将就振荡绕流研究背景、概况以及今后的发展作扼要评述。

### 二、应 用 背 景

振荡流动的应用背景是多方面的,下面主要从当今迅速发展的海洋科学、海上石油平台等海洋工程建设的需要等方面对振荡绕流研究的应用背景作简要介绍。

#### 1. 海洋科学的崛起

人类面临着人口、资源和环境三大基本问题,促使人们去探索宇宙、开发海洋。随着科学和技术的发展,海洋资源的开发取得了迅速的发展。海上石油和天然气的大量开采就是一例。1987年世界海上石油年产量已达七亿吨,约占世界石油总年产量的三分之一。据估计目前世界上已建造一万多座海洋平台,并且越来越向深海发展,如美国墨西哥湾建造的海洋平台,水深达600米

本文于1989年8月20日收到。

左右。

海上油气开发和海洋工程建设的发展推动了海洋工程力学的建立和发展。近二十年来,海洋工程力学的重要组成部分——海洋流体力学也迅速形成并发展,它是以波浪和涡旋运动为主要特征的流体力学的一个新的分支。振荡绕流研究则是海洋流体力学发展的一个重要方面。

## 2. 离岸结构及其荷载

海上石油的勘探和开采需要在离岸平台上进行,生产的油气还要靠管道和船舶运输,一系列的离岸结构的设计和建造提出大量需要解决的力学问题。以下仅以平台为例说明。平台是海洋工程的主体,它有多种类型,如重力式平台(图1)、导管架平台(图2)、半潜式平台(图3)和张力腿平台(图4)等等。尽管平台的型式多种多样,从整体看都是极其复杂的不规则三维结构,但从图示的典型平台可以看到,平台浸在水中的基本构件、尤其是小尺度构件的基本几何形状多为圆柱形或近圆柱形,此外还有柔性性与刚性之分。

平台在严峻复杂的海洋环境中工作,承受着各种各样的荷载,上述平台构件所承受的荷载主要来自下列几个方面:(a)由波浪、海流和风引起的环境力;(b)平台运动产生的力;(c)系泊或定位系统引起的力;(d)与平台运转有关的力;处在结冰海域的平台还要承受冰载;此外还要考虑地震等非常因素的影响。在各种荷载中波浪荷载通常是平台的主要荷载,风载一般不超过总环境荷载的5%,其他荷载也不大,所以平台的安全和性能的决定因素是它对波浪的响应。

## 3. 波浪荷载与振荡绕流

上面已提出平台的基本构件,尤其是小尺度构件的主要几何形状为圆柱形或近圆柱形,因此,当研究平台的波浪荷载时,为简单起见,可首先考虑波浪加给直立柱体的荷载。

在给定柱体的吃水深度并忽略次要因素下,波浪运动可用二维简谐振荡流来代替,因为简谐

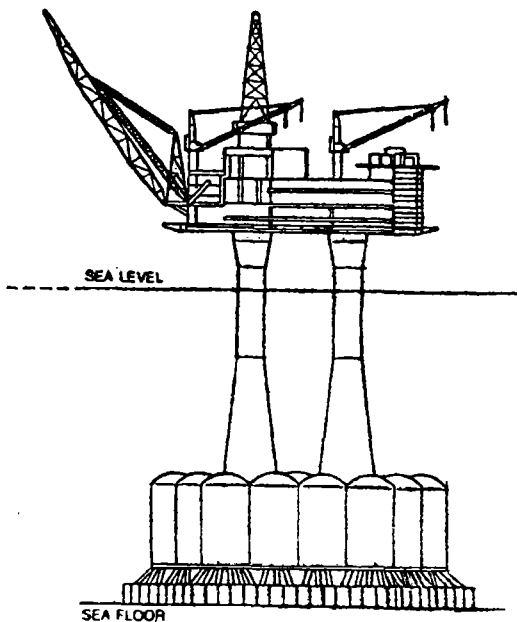


图1 重力式平台 Statfjord B (挪威)

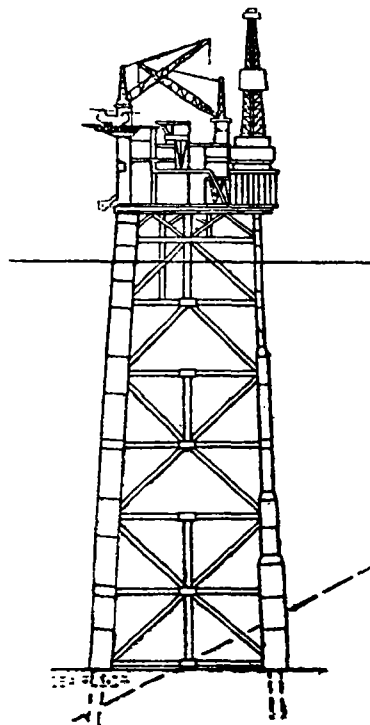


图2 导管架平台 Magnus (英国)

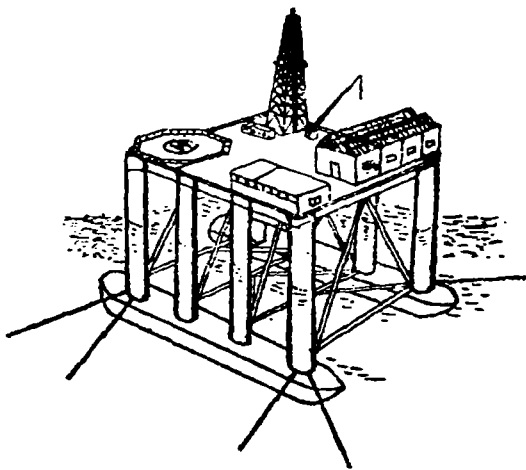


图 3 半潜式平台

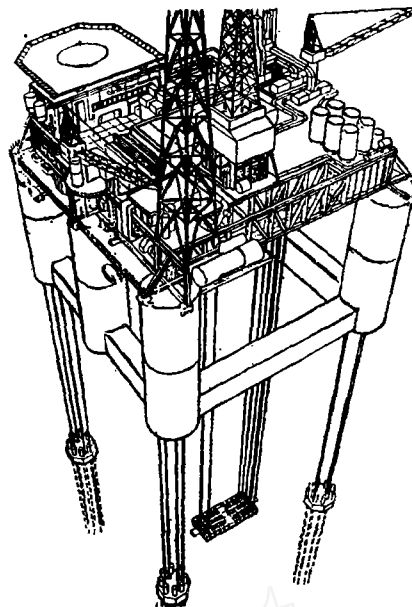


图 4 张力腿平台 Huton(英国)

运动是线化波动理论的一个基本结果。对求解许多波力问题来说，二维振荡流是一个主要步骤，它能把波与结构相互作用的一些基本特性孤立出来。同时，与波浪运动相比，二维简谐振荡在实验室内较为容易产生。一个最常见的例子就是表示波力的 Morison 方程，其中所考虑的就是横向流速和加速度，但该方程没有仔细考虑流场中涡旋的作用，可看作是二维振荡流的初始形式。

当然，为了模拟更复杂的波浪运动，还必计及一些附加效应，如垂直方向速度分量的存在、水平速度振幅在垂直方向的变化、线化理论所不能给出的横向高阶简谐运动以及自由表面效应等等。对不同情况，需要计及哪些因素也不相同。

综上所述，可以看到振荡绕流是波载研究的基础和核心部分。近二十年来，在海洋平台发展需要的推动下，振荡绕流研究进展很快，成为海洋流体力学研究的一个重要方面。

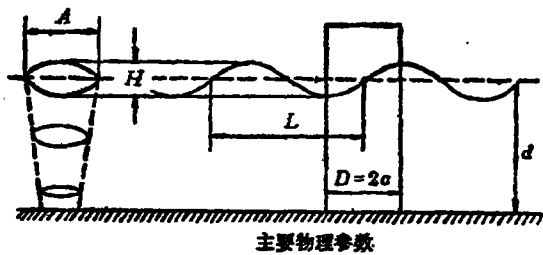
另一方面，振荡绕流作为非定常周期运动的一种基本形式，是流体力学的基本问题之一，其研究具有更为普遍的意义。这里，我们主要以海洋平台为背景介绍振荡绕流流动。

### 三、研究概况

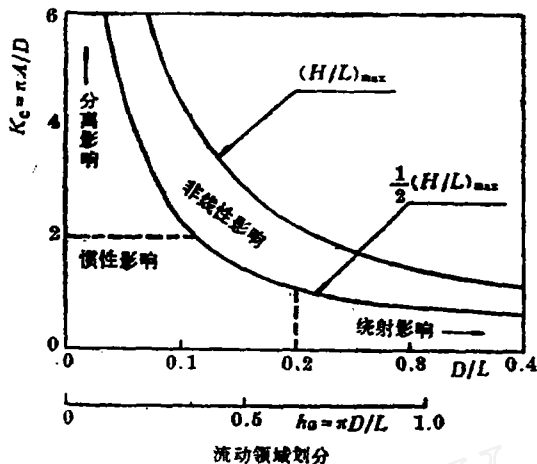
下面从物理参数、领域划分、单柱平面简谐振荡绕流、复杂振荡绕流、实验研究、振荡内流等方面，对振荡流动的研究概况作简要介绍。

#### 1. 领域划分

柱体振荡绕流问题的主要参量为入射波的波长  $L$ 、柱体横向特征尺度  $D$ 、以及由波浪引起的流体质点的横向振幅  $A$ ，参见图(5a)。这三个参量可组成两个无量纲物理参数，即 Keulegan—Carpenter 数  $K_c = \pi A/D$  和频率参数  $k_a = \pi D/L$ 。对于直立刺水圆柱， $K_c$  是流体质点振幅  $A$  和圆柱直径  $D$  的比值的  $\pi$  倍。当圆柱直径  $D$  固定不变时， $K_c$  数与振幅  $A$  成正比， $k_a$  数和波长  $L$  成反比。当波长和流体质点横向振幅不变时，随着柱体直径  $D$  减小， $K_c$  值增大， $k_a$  值减小。



主要物理参数



流动领域划分

图 5 物理参数和领域划分

利用  $K_c$  和  $k_0$  这两个参数可将流动按其物理特征划分为不同的领域, 如图(5b)所示。

(a)  $K_c$  较大而  $k_0$  较小的情况, 相当于小物体的波载问题, 如水中桁架的基本构件、重力式平台的支柱等等。水质点流经物体的时间远小于振荡流动的往复周期, 钝体绕流的分离和旋涡产生及脱落等粘性效应充分表现出来, 加之尾迹的往复运动, 情况比单向绕流大为复杂, 这种粘性效应占主要地位的振荡绕流问题是当前水动力学中的一个突出的问题。也是本文主要论及的问题。

(b)  $K_c$  不大而  $k_0$  较大的情况, 相当于大物体的波载问题, 如重力式平台的水下基础。此时波的绕射、折射和辐射是主要物理现象, 流动中的分离和旋涡只在局部产生, 不是构成波载的主要因素, 流动主要属于无粘的波浪流体力学范畴。近年来, 随着研究工作深入, 小  $K_c$  数下柱体的粘性振荡绕流也开始受关注<sup>[11,17]</sup>。

(c)  $K_c$  和  $k_0$  都很小的情况下, 惯性力影响占主要地位, 问题比较单纯。

(d)  $K_c$  和  $k_0$  都较大的情况下, 陡波的绕射和分离、波浪的破碎等成为流动的主要特征, 问题比较复杂, 研究工作处在发展的初期阶段。

## 2. 单柱平面简谐振荡绕流

上节已指出用单柱简谐振荡绕流来研究复杂的波浪载荷问题是一个重要的简化, 它的研究无论从学术上还是从工程上来说都是最基本的。

从学术内容上, 它涉及了大量流体力学的基本问题。在均匀来流下钝体绕流的分离和近远尾迹流中复杂的涡系运动已经是尚未认识清楚的问题, 在振荡流中来流的非定常加之往复运动, 流动受历史效应的作用, 使问题变得更加复杂, 如分离点的位置, 涡旋的产生、脱落、耗散、合并和往复运动, 湍流边界层, 雷诺数效应、二次流效应等等在振荡流中都要比定常流下和单向非定常流下复杂得多。定常的和单向非定常的钝体绕流可以也应该是研究振荡绕流的前一步, 但引进往复运动后会引物理现象的本质改变, 因此这一典型的基本问题的研究具有丰富的学科内容和重要的学术意义。

振荡流中柱体的受力情况是工程上极为关注的问题, 而受力情况的正确确定有赖于对流动本质的认识。在对物理现象还没有完全认识清楚的时候, 工程上主要依靠具有一定理论依据的半经验方法。Morrison 等人<sup>[12]</sup>在 1950 年首次将振荡流中柱体受力分为阻力和惯性力两大部分, 给出了包含该两个力系数的受力计算公式。以后的 Keulegan 和 Carpenter<sup>[8]</sup>(1958)、Sarpkaya 等人<sup>[15]</sup>(1981) 在如何确定该力系数、寻找反映振荡流的振幅和粘性影响的特征参数  $K_c$  和  $\beta$ 、以及考虑力系数的瞬时值和修正 Morrison 公式方面做了大量研究, 从而使该方程成为工程应用的有力工具。但是 Morrison 方程还存在其局限性, 如在中等  $K_c$  数范围内它不能正确地反映振荡绕流的

柱体受力情况以及横向力效应在方程中得不到反映等等。

为了更好地给出振荡绕流的柱体受力,人们越来越清楚地认识到必须弄清振荡流场中旋涡运动的种种复杂现象,特别是对柱体受力产生主要影响的近尾迹流动。在实验观察分析研究的同时,数值计算的研究随着计算机技术的进步和计算方法研究的发展也取得了很大进展。许多工作是从单向流动做起的,如离散涡法<sup>[14,24]</sup>、剪切涡层法<sup>[3,4]</sup>、有限差分法和多重网格技术<sup>[30]</sup>、网格涡法<sup>[2,19,29]</sup>、涡扩散法<sup>[11]</sup>等等。原则上计算单向流动的方法也应能用于振荡绕流,但在一些问题的处理中,如分离点位置的确定、涡的合并和相互作用等等在计算中要考虑振荡流的特点,引进不少新的问题。由于数值计算稳定性和机器内存等因素的限制,目前许多方法只能给出运动初期的结果,而在实际问题中除了需要给出突然起动的负载外,更关心的是长时间周期流动作用下的物体受力。因此,反映长时间周期运动特性的计算方法是工程上更为关注的问题。

### 3. 复杂振荡绕流

实际问题远比单柱平面简谐振荡绕流要复杂得多,因此需要研究各种复杂情况下的振荡绕流,称其为复杂振荡绕流。

首先,来流情况有时不能简化为平面简谐振荡。如需要考虑水质点的上下运动,自由表面效应,波浪的随机性和非线性的影响,自由流中湍流度的影响,波和流共同作用,分层流效应等等。

其次是物体情况。即使是二维柱体,由于旋涡结构的三维性质,问题亦非简单的平面流动,需要考虑展向相干效应。还有物体本身的粗糙度,柱方位,多柱干扰,实际三维复杂结构中的种种边界效应,两个独立结构体系间的干扰,如平台旁边有油船的情况等等。

当来流和物体都处于复杂情况时,振荡绕流则更为复杂,研究也更困难,实际情况往往如此。因此,在不同情况下,哪些影响因素更主要、对其相干效应应如何处理等等都需要研究。

此外,考虑到物体或结构非完全刚性和固定,如是柔性物体或柔性结构、或允许存在一定的位移等等,则在振荡绕流研究中还必须计及流体和固体相互作用的耦合效应,如周期性的振荡流动可引起被绕流物体的振动,而物体的振动又反过来影响振荡绕流。流体和固体的这类相互作用的耦合效应有时对结构的疲劳寿命有重要影响,工程应用上对此十分关注。

### 4. 振荡绕流的实验研究

如前所述,钝体振荡绕流涉及到许多流体力学上尚未认识清楚的基本问题,诸如分离、涡旋、湍流、非定常等等,现象十分复杂,给纯理论的描述带来困难。因此振荡绕流的实验研究相对来说具有更为重要的意义。

实际波浪载荷的实验研究可分为现场实测和模拟实验两大类。现场实测有观察记录台和浮标,用统计规律处理所得结果供具体条件下的工程设计参考。但由于现场实测各种影响因素的随机性和复杂性,不便于进行机理性研究。开展机理性研究,需要依靠可以控制各种影响因素的实验室模拟实验。

目前常采用的产生振荡绕流的实验手段主要分为物体在单向流或静止流体中振荡以及物体不动流体振荡两种。Sarpkaya<sup>[13]</sup>于1975年首次精心设计的U形振荡水槽就是产生可控振荡流动的实验设备。这种振荡流动没有自由面效应,振幅和雷诺数等因素可人为控制,因此比较适用于开展机理性研究。中国科学院力学所也已建立了一座 $200 \times 200\text{mm}^2$ 试验段截面的小型U形振荡水槽<sup>[28]</sup>,并开展了相应的实验研究<sup>[27]</sup>。

振荡绕流的实验研究包括物体的受力测量和流场旋涡运动图象显示和测定两大方面,前者旨

在寻找物体在振荡流中的受力规律,包括各种影响因素单独或组合作用下的流向力、横向力和力矩特性,改进工程计算方法,为结构的合理设计提供依据。正如以前所提到的,随着研究的进展,人们越来越认识到正确给出物体振荡绕流受力必须了解尾迹涡系在振荡流中的往复运动规律,包括涡系的产生和运动的定性和定量测定及其与受力关系的实验研究。近几年来,中等  $Kc$  数以下圆柱的振荡绕流实验研究比较活跃<sup>[20,22]</sup>,给出了不同  $Kc$  数范围内涡运动图象的规律,研究了涡运动图象与受力情况的相应关系,所得结果对于深入认识振荡绕流流动性质以及进一步开展理论分析大有帮助。随着平台水深的增加,三维效应受到关注,如已进行的水平柱在静水和流水中作圆轨道振动的实验研究<sup>[5,6]</sup>。

振荡流的实验研究对非定常往复流动条件下的测试技术提出了新的课题,特别是振荡绕流旋涡运动细致结构和涡强等等的定量测定。

以U形振荡水槽为应用背景,对振荡内流进行了理论和实验研究。给出矩形截面无限长直管的层流振荡流动的N-S方程精确解,并对粘性的作用、雷诺数效应、角域及边壁影响、壁面剪切应力、大雷诺数下管壁附近及角域中存在的相似流型等进行了分析研究<sup>[26]</sup>。在弯管振荡流动研究中,提出了振荡弯道的型线设计方法,给出了二维振荡弯道粘性流动的一阶解和边界层流型下一阶解和二阶解的解析结果,对二次流的影响进行了讨论<sup>[26]</sup>,用激光测速测量了中国科学院力学所的U形水槽流场<sup>[27]</sup>,结果表明了所给理论结果的可靠性。

综上所述可以看到振荡绕流问题十分复杂,研究工作处在发展的初期,许多基本流动现象还有待于进一步澄清。实验研究,如流谱的取得、观察和分析占有重要地位,同时,需要和理论分析以及数值计算紧密配合。

#### 四、发展方向和前沿课题

基于振荡流动研究所涉及的流体力学基本问题以及工程应用对振荡流动研究的要求,我们认为下列几个研究方向和有关课题值得重视。

##### 1. 时间相关流动的物理机制

由于流动在一个振荡周期内变化很大,因此对于振荡流动来说,平均化的概念几乎不具物理意义。对粘性非定常流动而言,流动的历史效应十分重要。例如,对应的速度和加速度绝对值相等的加速流和减速流作用于物体上的力并不相等。所以,了解时间相关流动的基本物理特性成为振荡流动研究的基本问题。

振荡绕流在一个振荡周期内看是加速和减速流动,从长时间看它又是一种物体相对于流体的重复性的周期运动。这种重复周期运动是否也能引起流动现象的重复出现?长时间振荡时粘性非定常历史效应对流动起着什么样的作用?这些都是研究中所关心的问题。

钝体振荡绕流中的边界层分离问题,在流体往复周期运动下如何确定分离点位置?粘性非定常历史效应对分离点位置产生什么影响?都需要研究。

此外,由于非定常流动的历史效应,对实验技术也提出了新的要求,如绕流图谱的瞬时定量测定,不在同一瞬间测得的数据如何考虑历史影响?如何使实验重复得好等等。特别要小心处理所得结果,进行合理的分析,才能对物理现象有正确了解。

##### 2. 旋涡的形成、脱落、运动和相互作用

由于钝体振荡绕流中尾迹的来回振荡,涡运动情况十分复杂。往复振荡中旋涡的相互作用对

于旋涡的形成、脱落、涡的耗散、近场和远场涡量的分布、旋涡的合并等等都会与单向流不同。因此涡运动现象的正确描述以及运动规律的研究日益引起人们的重视。

认识振荡绕流中涡运动规律与物体受力间的关系是研究振荡流动的主要目的之一。在一定条件下,物体振荡绕流的横向力及其交变性质与涡运动规律关系的研究是一个有重要理论与实用意义的课题。

此外,涡和涡强的实验测定从实验技术方面和作为研究涡运动规律的基本手段都是十分重要的。

### 3. 湍流剪切层

实际应用中流动的雷诺数范围变化很大,因此湍流现象必然出现,所以需要研究湍流的产生对振荡绕流的影响,如湍流分离、湍流剪切层的卷起等都是需要深入研究的课题。

### 4. 复杂振荡绕流

如前所述,我们将平面简谐振荡以外各种因素的影响都归纳为复杂振荡绕流,主要问题如下。

三维效应问题。重点在旋涡本身的三维结构和展向相干。也要研究流体质点纵向运动和柱体端头条件等三维因素的影响。

多体和边界影响。研究多体干扰以及物体形状、方位、表面粗糙度、自由面和边壁条件等等的影响。

自由流中的诸因素。如自由流的湍流度、波和流共同作用、流动分层等等对振荡绕流流场和物体受力的影响。

### 5. 海工结构中的水弹性问题

振荡流中旋涡的脱落可以引起结构或结构某些部分的水弹性振动,甚至导致疲劳破坏。如海上采油立管在波浪交变横向力的作用下会出现共振现象,造成疲劳断裂。柔性的管线也存在类似问题。有时动力响应载荷与静载荷相比可以是成倍的。因此研究振荡流中可变形结构或物体时需要计及流动和物体相互作用效应的水弹性问题。

## 五、结 论

1. 现代生产发展和工程应用的需要使以钝体绕流和涡旋运动为特征的振荡绕流问题成为现代流体力学中的一个关键问题。

2. 从学科发展的角度看,振荡绕流是现代水力学与流体力学深入结合的产物。它是波浪载荷研究的基础和核心部分。

3. 振荡绕流流谱随着  $K_0$  数和  $Re$  数的不同而有很大变化。需要根据流场流谱的特点,抓住主要特征,在不同的  $K_0$  数和  $Re$  数范围内建立相应的流动模型。

4. 涡的产生、发展、脱落、相互诱导、往复运动、合并、破碎和耗散等问题是振荡绕流研究中的一个重要问题,也是当前流体力学发展中受到普遍关注的问题。

5. 从长时间看,振荡绕流是一种重复性的周期运动,当流场各部分上涡的产生和耗散基本达到平衡时,绕流流场可能呈现重复性的周期变化。某些情况下振荡绕流流场还会呈现定常流动特征。

6. 振荡绕流问题十分复杂,研究处于发展的初期,许多基本流动现象还有待于进一步澄清。实验研究,如流谱的取得、观察和分析占有重要地位;同时,需要和理论分析以及数值计算紧密配合。

## 参 考 文 献

- [ 1 ] Bearman, P. W., Downie, M. J. Graham, J. M. R., and Obasaju, E. D., Forces on cylinders in viscous oscillatory flow at low Keulegan-Carpenter number. *J. Fluid Mech.*, 154, 337—356, 1985.
- [ 2 ] Chorin, A. J., Numerical study of slightly viscous flow. *J. Fluid Mech.*, 57, 4, 785. 1973.
- [ 3 ] Faltinsen, O. M. and Pettersen, B., Vortex shedding around two-dimensional bodies at high Reynolds number, 14 th Symp. on Naval Hydrodynamics, The University of Michigan, Ann Arbor, 1982.
- [ 4 ] Faltinsen, O. M., Hydrodynamic loads on marine structures, Proc. of the XVI th ICTAM, Lyngby, Denmark, 1984.
- [ 5 ] Grass, A. J., Simons, R. R. and Cavanagh, N. J., Fluid loading on horizontal cylinders in wave type orbital oscillatory flow, Proc. 4th Offshore Mechanics and Arctic Engineering Symp., Dallas, 1985.
- [ 6 ] Grass, A. J., Simons, R. R. and Cavanagh, N. J., Fluid loading on cylinders undergoing large orbital oscillations in a steady current, Proc. 5th Offshore Mechanics and Arctic Engineering Symp., Tokyo, 1986.
- [ 7 ] Hill, P. G. and Stenning, A. H., Laminar boundary layers in oscillatory flow, *J. Basic Engg.* 82, 593—608, 1960.
- [ 8 ] Keulegan, G. H. and Carpenter, L. H., Forces on cylinders and plates in an oscillating fluid, *J. Research of Nat. Bur. Standard.* 60 (5), 1958.
- [ 9 ] Lighthill, J., Fundamentals concerning wave loading on offshore structures, *J. Fluid Mech.*, 173, 667—681, 1986.
- [ 10 ] Lin, C. C., Motion in the boundary layer with a rapidly oscillating external flow, Proc. 9th Intern. Congress Appl. Mech., Brussels, 1957, V. A, 155—167, 1957.
- [ 11 ] Lu, Z. Y. and Shen, S. F., Solution of the unsteady viscous incompressible flow past a circular cylinder by the diffusing-vortex method, Sibley School of Mechanical and Aerospace Engineering, Cornell University Ithaca, New York, 14853.
- [ 12 ] Morison, J. R., O'Brien, M. P., Johnson, J. W. and Schaaf, S. A., The forces exerted by surface waves on piles, *Petroleum Trans. AIME* v. 189, p. 149, 1950.
- [ 13 ] Sarpkaya, T., Forces on cylinders and spheres in a sinusoidally oscillating fluid, *Trans. of the ASME*, May 1975, p. 32, 1975.
- [ 14 ] Sarpkaya, T. and Schoaff, R. L., Inviscid Model of two-dimensional vortex shedding by a circular cylinder, *AIAA J.*, v. 17, №11, p. 1193, 1979.
- [ 15 ] Sarpkaya, T., A critical assessment of Morison's equation, Proc. Int. Symp. on Hydrodynamics in Ocean Eng., Trondheim, Norway, p. 447, 1981.
- [ 16 ] Sarpkaya, T. and Isaacson, M., Mechanics of wave forces on offshore structures, Van Nostrand Reinhold, N. Y., 1981.
- [ 17 ] Sarpkaya, T., Force on a circular cylinder in viscous oscillatory flow at low Keulegan-Carpenter numbers, *J. Fluid Mech.*, 165, 61—71, 1986.
- [ 18 ] Schlichting, H., Berechnung ebener periodischer Grenzschichtströmungen, *Phys. Z.*, 33, 327—335, 1932.
- [ 19 ] Stansby, P. K. and Dixon, A. G., Simulation of flows around cylinders by a Lagrangian vortex scheme, *Appl. Ocean Research*, v. 5, №3, 1983.
- [ 20 ] Stansby, P. K. and Isaacson, M., Recent developments in offshore hydrodynamics: workshop report, *Appl. Ocean Research*, v. 9, №3, 118—126, 1987.
- [ 21 ] Stokes, G. G., On the effect of the internal friction of fluids on the motion of pendulums, *Cambr. Phil. Trans.* IX, 8, 1851; *Math. and Phys. Papers*, IV, 1—141, Cambridge, 1901.
- [ 22 ] Williamson, C. H. K., Sinusoidal flow relative to circular cylinder, *J. Fluid Mech.*, 155, p. 141, 1985.
- [ 23 ] 梅强中, 水波动力学, 科学出版社, 1984年.
- [ 24 ] 凌国灿, 圆柱体非定常初期旋涡运动, *力学学报*, v. 15, №3, 1983.



- [25] 林同骥、浦群, 矩形截面直管中的振荡流动, 力学学报, v. 18, №6, 481, 1986.  
[26] 浦群, 弯曲渠道中的振荡流和二次流, 力学学报, v. 19, №4, 1987.  
[27] 杨家寿、袁茂竹、骆树奎, 用 LDA 测量 U 形水槽内的振荡流, 力学学报, v. 19, №6, 558, 1987.  
[28] 李战华、袁茂竹, 小型气驱动式 U 形振荡水槽, 实验力学, v. 2, №3, p. 9, 1987.  
[29] 凌国平、庄业高, 网格涡法在绕圆柱分离流动离散涡模拟中的应用, 水动力学研究与进展, v. 2, №3, pp. 51, 1987.  
[30] 陈彬、王汝权, 圆柱绕流非对称涡发放的数值模拟, 水动力学研究与进展, v. 2, №3, pp. 123, 1987.

## The Development of Oscillatory Flow Around Bluff Bodies

*Pu Qun Lin Tong-ji*

(Institute of Mechanics, Academia Sinica)

### Abstract

Since the 1970's due to the requirement of the ocean engineering, the hydromechanics and the fluidmechanics has been merged together, and the hydrodynamics characterized by waves and vortices has experienced rapid development. In this field problems of the oscillatory flow around bluff bodies play an very important role.

In this paper a brief survey of the history, the background, and the recent development of the oscillatory flow research is presented. The trend of developments and the outstanding problems were proposed.

**Key words:** oscillatory flow, development of oscillatory flow, oscillatory flow around bluff bodies.