



Original/Otros

Dispositivo de fijación, cierre y acoplamiento para catéter de perfusión intravenosa

Enrique Soriano¹, Jesús M. García¹, Fernando Blaya¹, Manuel E. Islán¹, Luis Tomás Gallego², Ángeles Franco-López³ y Abelardo García de Lorenzo⁴

¹Universidad Politécnica de Madrid, Ronda de Valencia 3, Madrid. ²Psicología Clínica. Hospital Universitario La Paz/Cantoblanco/Carlos III, Madrid. ³Servicio de Radiología. Hospital de San Juan, Alicante. ⁴Servicio de Medicina Intensiva. Hospital Universitario La Paz/Carlos III. IdiPAZ. Universidad Autónoma de Madrid, Madrid (Spain).

Resumen

Introducción: los medios de fijación a la piel de un catéter venoso periférico, de un catéter venoso central o de un catéter arterial central presentan los siguientes graves inconvenientes: ser la sede de infecciones a nivel del lugar de la punción, provocar una saturación de la zona anatómica, la cual resulta muy difícil de soportar e incómodo para el paciente portador, y suponer un riesgo para el personal de enfermería cuando se usan hilos de sutura para fijar el soporte del catéter.

Objetivo: por lo anteriormente expuesto, se ha detectado la necesidad de diseñar un dispositivo que reduzca la complejidad y aparatosidad de los sistemas conocidos y empleados en la actualidad, favoreciendo la asepsia y la movilidad del paciente.

Método: el desarrollo presentado en este artículo se refiere a un sistema mecánico de fijación, cierre y acoplamiento para catéter de perfusión intravenosa. El sistema dispone de una pieza circular de pequeño espesor con al menos dos orificios para su fijación subcutánea, centralmente de uno o más conductos para acoplar lúmenes, y de una parte cilíndrica hueca que sobresale a uno de los lados, exteriormente roscada e interiormente lisa con un tetón de posición. Para uso domiciliario se dispone de un tapón de estanqueidad con uno o más tubos de pequeño diámetro que se acoplan en los orificios para lúmenes, una ranura de posición, un tirador y un tapón roscado ciego para el cierre hermético con la parte roscada. Para uso hospitalario se dispone de un tapón intermedio con una o más entradas para lúmenes, así como de un tapón roscado hueco que permite su acoplamiento hermético con la parte roscada.

Resultados: el desarrollo descrito en este artículo va a ser utilizado en dos ambientes: ambiente domiciliario y ambiente hospitalario. Además, reduce el riesgo de infección y saturación de la zona anatómica de los pacientes en los que se realiza la punción cutánea en la que se fijan catéteres venosos periféricos, catéteres venosos centrales o catéteres arteriales centrales.

(Nutr Hosp. 2015;32:1382-1385)

DOI:10.3305/nh.2015.32.3.9399

Palabras clave: *Catéter de perfusión. Punción cutánea. Saturación anatómica. Riesgo de infección.*

Correspondencia: Enrique Soriano.
Universidad Politécnica de Madrid,
Ronda de Valencia, 3. Madrid, Spain 28012.
E-mail: enrique.soriano@upm.es

Recibido: 11-VI-2015.
Aceptado: 11-VII-2015.

FIXING DEVICE FOR CLOSING AND COUPLING AN INTRAVENOUS CATHETER

Abstract

Introduction: skin fixing devices in peripheral, central or arterial catheters have several important drawbacks: site infection, stacking of material in the anatomical area which is very annoying for the patient and medical staff risk when fixating stitches are used.

Objective: to develop a fixing device that simplifies presently used systems, favoring asepsis and motility.

Methods: the device herein described is composed by a mechanical fixation, a closing system and coupling for intravenous catheters. The system has a thin circular piece with at least two holes for subcutaneous fixation, one or several conducts for lumina and a hollow cylindrical part in one side, screwed exteriorly and flat inside, with an oriented protuberance. A watertight plug with one or several thin tubes that adapt to the lumina, a positional slot, a handle and a solid screwed tap for perfect closure are available for at home use. An intermediate plug with one or several lumina and a screwed hollow plug are provided for in hospital use.

Results: the above described device is intended to be used in two settings: in hospital and at home. It is supposed to reduce the risk of infection and stacking of the anatomical site where cutaneo us puncture with fixation of peripheral, central or arterial catheters is performed.

(Nutr Hosp. 2015;32:1382-1385)

DOI:10.3305/nh.2015.32.3.9399

Key words: *Perfusion catheter. Cutaneous puncture. Anatomic packing. Risk of infection.*

Introducción

El desarrollo presentado en este artículo pertenece a los dispositivos para introducir agentes en el cuerpo, especialmente concebidos para uso médico. Más específicamente se encuadra como dispositivos para el drenaje de heridas o similares (instrumentos para mantener las heridas abiertas).

Existen diferentes tipos de catéteres para la perfusión intravenosa, en la que, dependiendo de la agresividad y la duración del tratamiento, se utilizará un catéter venoso periférico, un catéter venoso central o un catéter arterial central.

Los catéteres venosos centrales para tratamientos de corta duración, son los más indicados para perfundir grandes volúmenes y para realizar mediciones hemodinámicas, siendo de uso hospitalario, en servicios de cuidados intensivos, urgencias y quirófanos.

Los catéteres venosos centrales para tratamientos de larga duración, pueden implantarse como reservorio o periférico. El catéter "Hickman" y el catéter central de inserción periférica, son los más indicados para terapias agresivas y de larga duración, ya que pueden permanecer implantados largos periodos de tiempo.

Las venas preferentes para la implantación de catéteres, son las de la cabeza (vena yugular), extremidades superiores (vena basílica, vena cefálica, vena braquial, vena axilar, vena cubital, vena radial, vena palmar) e inferiores (vena ilíaca, vena femoral, vena safena), tórax, pelvis, y abdomen (vena cava superior e inferior).

La colocación de estos catéteres se realiza por vía cutánea, previa inspección y palpación de la piel que cubre la vena, desechando aquellas zonas donde hubiera hematomas, cicatrices, problemas de drenaje linfático, o miembros susceptibles a la infección.

La técnica se realiza con medidas de esterilización, introduciendo la aguja del catéter, progresivamente, formando un ángulo de 30 a 40 grados con la dirección del flujo sanguíneo y colocando el bisel del catéter hacia arriba. La salida de sangre, indica que el catéter está en la luz de la vena. Una vez implantado el catéter se realiza una radiografía para verificar su correcta colocación. El catéter se fija, mediante un soporte rígido, a la piel del paciente. El catéter puede disponer de una o más luces, para la perfusión de distintas soluciones simultáneamente y/o para la extracción sanguínea sin necesidad de puncionar la vena del paciente.

Los medios de fijación a la piel de un catéter venoso periférico, de un catéter venoso central o de un catéter arterial central, presentan los siguientes graves inconvenientes: ser la sede de infecciones a nivel del lugar de punción, provocar una saturación de la zona anatómica la cual resulta muy difícil de soportar e incómodo para el paciente portador, y suponer un riesgo para el personal de enfermería cuando se usan hilos de sutura para fijar el soporte del catéter.

La patente ES 2350887¹ incorpora un dispositivo de fijación de un catéter venoso periférico, de un catéter venoso central o de un catéter arterial central al cuerpo

de un paciente. La citada patente tiene la limitación de que el paciente debe llevar consigo un elevado número de componentes del propio catéter y más concretamente el propio dispositivo de fijación al cuerpo del paciente, el lumen distal, el lumen proximal, el lumen para el sistema de inflación, etc., resultando todavía difícil la aplicación de apósitos a nivel del lugar de punción para evitar posibles infecciones que podrían desencadenar una septicemia, además de saturar la zona anatómica, haciéndolo difícil e incómodo para el paciente portador.

La patente ES 2063823² presenta un catéter venoso central que tiende a disminuir la erosión o perforación de la vasculatura mediante un tubo y lúmenes de material plástico flexible con un tamaño y forma que se detallan adecuadamente haciendo mención a la patente US 4650472³, pero con un sistema de fijación mediante un cubo de alas con aberturas y adaptadores de cierre tipo "Luer" hembra que aún mantiene un nivel de saturación elevado de la zona anatómica donde se inserta.

No se conoce ningún sistema de cierre, acoplamiento y fijación de un catéter al cuerpo de un paciente, que no suponga que el paciente porte consigo un elevado número de componentes del propio catéter.

Por todo ello, se ha detectado la necesidad de diseñar un dispositivo que reduzca la complejidad y aparatosidad de los sistemas conocidos y empleados en la actualidad, favoreciendo la asepsia y la movilidad del paciente.

Método

El objetivo, anteriormente definido, se consigue por medio de un sistema de fijación, cierre y acoplamiento de catéter, como un catéter periférico, un catéter venoso central o un catéter arterial central que comprende:

- Una pieza que se introduce en el catéter, colocándose en el extremo del catéter opuesto al lado anclado en la vena o arteria del paciente, compuesta a su vez por una parte circular plana, que se coloca bajo la piel del paciente y que contiene una pluralidad de orificios distribuidos concéntricamente en la parte exterior de la parte circular plana, que permiten la fijación a la piel del paciente, y una parte cilíndrica hueca roscada exteriormente situada sobre el centro de la parte circular plana, que atraviesa la piel del paciente y sale al exterior, y en cuyo interior hay una pluralidad de orificios para la introducción de tubos para lúmenes o tubos de cierre, y al menos un tetón de posición a lo largo de la superficie interior del cilindro para la introducción del canal de guía y posición.
- Un sistema de cierre para el sellado del sistema del exterior del paciente.

- Un sistema de acoplamiento de lúmenes y otros elementos externos.

Cabe reseñar que, el desarrollo presentado, va a ser utilizado en dos ambientes: el ambiente domiciliario y el ambiente hospitalario.

Resultados

La realización del sistema de fijación de un catéter venoso periférico, de un catéter venoso central o de un catéter arterial central a la piel de un paciente como se muestra en la Figura 1, dispone de un catéter (1) que alberga uno o varios lúmenes unido, por el extremo opuesto a su parte anclada en una vena de gran calibre del paciente, a una pieza redonda (2), fabricada en material hipo-alérgico, estando caracterizada dicha pieza redonda (2) por disponer de al menos dos orificios (5) para su fijación por la parte interior de la piel del paciente, por disponer de uno o más conductos para lúmenes (3) donde se acoplan, mediante ajuste mecánico, uno o más tubos para lúmenes externos y por disponer de una parte roscada hueca (6), que queda por la parte exterior de la piel de un paciente, y en cuyo interior se alojan los citados conductos para lúmenes (3) y uno o varios tetones de posición (4) para favorecer y posicionar su acoplamiento con tapones de cierre o de estanqueidad por coincidencia con su canal de guía y posición.

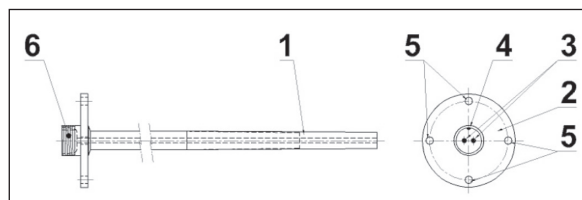


Fig. 1.—Realización del sistema de fijación de un catéter.

Una segunda realización del sistema de cierre para su aplicación en el ambiente domiciliario, como se muestra en la Figura 2, dispone de un tapón de estanqueidad (7) y de un tapón roscado ciego (8). El tapón de estanqueidad (7) está caracterizado por disponer de uno o más tubos de cierre (9) que acoplan, mediante ajuste mecánico, con los conductos para lúmenes (3), de la realización preferente anterior, mostrados en la Figura 1. Estando también caracterizado dicho tapón de estanqueidad (7), por permanecer acoplado con la parte hueca de la pieza roscada (6) de la realización preferente anterior en su funcionamiento normal, por disponer de una ranura de guía y posición (10), que acopla con el tetón de posición (4) de la realización anterior y por facilitar su extracción mediante un tirador (11). El tapón roscado ciego (8) se caracteriza por permanecer unido, mediante una unión roscada, a la pieza roscada hueca (6) de la realización preferente anterior y por evitar la extracción del tapón de estanqueidad (7).

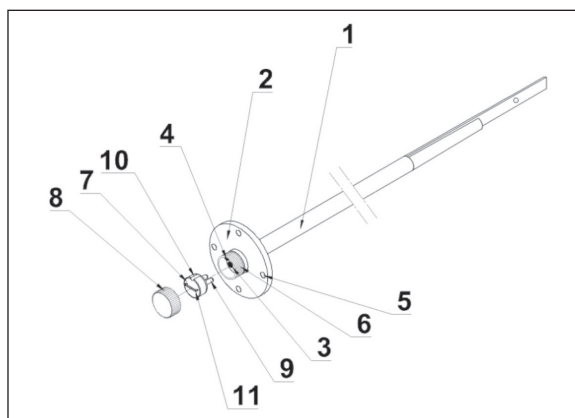


Fig. 2.—Realización del sistema de cierre de un catéter para un ambiente domiciliario.

El sistema de acoplamiento de un catéter venoso periférico, de un catéter venoso central o de un catéter arterial central para el ambiente hospitalario (Figura 3) está caracterizado por disponer de un tapón de estanqueidad intermedio (12) y de un tapón roscado hueco (13). El tapón de estanqueidad intermedio está caracterizado por ser atravesado por uno o una pluralidad de tubos para lúmenes (14), que sobresalen por ambas caras, estando caracterizados dichos tubos para lúmenes por acoplar, mediante ajuste mecánico, con los conductos para lúmenes alojados en el interior de la pieza hueca (3), que queda por la parte exterior de la piel de un paciente, del sistema de fijación de la presente invención. El tapón roscado hueco está caracterizado por disponer en su parte interior de un sistema de unión mecánica desmontable que lo mantiene unido a la pieza hueca (6), que queda por la parte exterior de la piel de un paciente, del sistema de fijación de la presente invención, para evitar el desplazamiento del tapón de estanqueidad intermedio (12). Adicionalmente y de forma preferente el tapón de estanqueidad intermedio, se caracteriza por disponer de un tirador para facilitar su extracción y de un canal de guía y posición (10) para favorecer su correcto acoplamiento con un tetón de posición (4) de la pieza hueca (6).

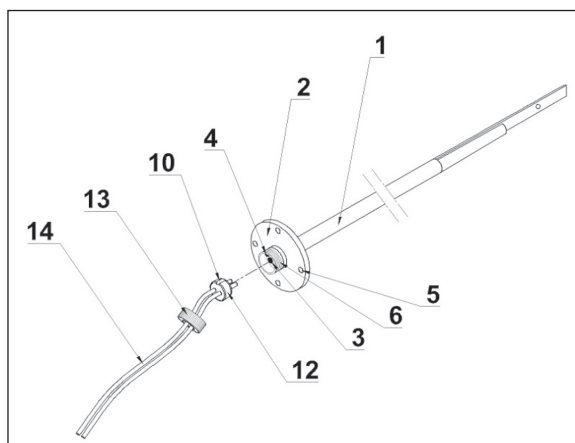


Fig. 3.—Realización del sistema de cierre de un catéter para un ambiente hospitalario.

Conclusiones

El dispositivo presentado en este artículo soluciona los problemas de riesgo de infección y de saturación de la zona anatómica de los pacientes donde se realiza la punción cutánea en la que se fijan catéteres venosos periféricos, catéteres venosos centrales o catéteres arteriales centrales.

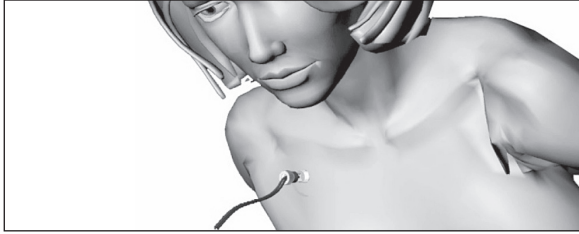


Fig. 4.—Uso del sistema de cierre de un catéter para un ambiente hospitalario.

Hasta ahora no se conocía ningún sistema de cierre, acoplamiento y fijación de un catéter al cuerpo de un paciente, que no suponga que el paciente porte consigo un elevado número de componentes del propio catéter, ya que puede ser utilizado indistintamente en ambientes domiciliarios u hospitalarios. La Figura 4 muestra, el uso del dispositivo en el ambiente hospitalario.

Referencias

1. Navarro, F .y Le Bozec, J., Inventores. Dispositivo de fijación al cuerpo de un paciente de un catéter. *Patente Española ES002350887T3*. 2005 Dec. 14.
2. Cook, W. A., Inventor. Un catéter venoso central. *Patente Española. ES2063823*. 1990 Jan. 17.
3. Bates, B.L., Inventor. Apparatus and method for effecting percutaneous catheterization of a blood vessel using a small gauge introducer needle. *United States Patent US4650472*. 1985 Aug. 30.