

La televisión mecánica

Antonio Pérez Yuste¹

«The problem with television is that the people must sit and keep their eyes glued on a screen. The average American family hasn't time for it. For this reason, if for no other, television will never be a serious competitor to radio.»

Comentario publicado por el *New York Times* después de la demostración realizada por la RCA en la Exposición Universal de Nueva York, en 1939.

La transmisión de imágenes estáticas mediante métodos eléctricos fue un ideal perseguido casi desde el mismo instante en que fue inventado el telégrafo. Empero, la transmisión de imágenes en movimiento necesitó de unos cuantos años más para incorporar nuevas ideas y perfeccionar algunos componentes que resultaban imprescindibles para lograr su viabilidad técnica.

En capítulos anteriores se han visto diversas propuestas para la transmisión de imágenes a distancia a partir de mosaicos de células de selenio. Es el caso, por ejemplo, de los sistemas propuestos por George R. Carey, en Estados Unidos, y Constantine Senlecq, en Francia. Ambos se aproximaron bastante a la solución práctica del problema y de no ser porque la tecnología de la multiplexación por división en el tiempo era entonces cosa del futuro, la televisión bien podría haber evolucionado por caminos diferentes a los que luego siguió.

Cuando Shelford Bidwell, en 1908, analizó los sistemas de Carey y de Senlecq, llegó a la conclusión de que era necesario multiplexar en el tiempo un mínimo de 90.000 circuitos eléctricos para poder transmitir una imagen con calidad suficiente². Se comprende, por tanto, que se buscaran soluciones alternativas para el progreso de la televisión, las cuales llegaron desde dos aproximaciones diferentes al problema: de una parte, a través de mecanismos de barrido óptico de la imagen y, de otra, mediante mecanismos de barrido electrónico.

El presente capítulo atenderá únicamente a la descripción de los sistemas de televisión basados en mecanismos de barrido óptico —a los que llamaremos de televisión mecánica—, dejando los sistemas de televisión basados en mecanismos de barrido electrónico para un capítulo posterior.

Se empezará presentando la solución propuesta por el alemán Paul G. Nipkow, en 1884, que sentó las bases de la televisión mecánica y que fue perfeccionándose en años sucesivos con las aportaciones de ingenieros y científicos de distintos países. Se trataba de una solución muy económica y tremendamente original, que permitía utilizar una única célula de selenio en lugar de un mosaico de ellas. La idea básica consistía en registrar la luminosidad de todos los elementos de la imagen, píxeles³, de manera secuencial para realizar, en el extremo del receptor, una reconstrucción de la misma, en idéntico orden, a partir de la traza efectuada sobre una pantalla por un rayo de luz.

Con el tiempo, las células de selenio dieron paso a las de rubidio o potasio, como las propuestas por Julius Elster y Hans Geitel en 1913, más sensibles y con mejor respuesta a los cambios de luz, y las lámparas incandescentes de los primeros años fueron sustituidas por las de helio o neón, como las construidas por Daniel McFarlane Moore en 1917, de luz más intensa y capaces de modificar su luminosidad con mayor rapidez, lo que contribuyó a mejorar la calidad de las imágenes.

A su vez, el desarrollo de la radiodifusión durante el primer cuarto del siglo XX, provocó que en distintas partes del mundo se iniciara una intensa carrera por conseguir poner en funcionamiento el primer servicio regular de televisión. Para ello, hubo quienes optaron por mejorar los sistemas de barrido mecánico ya existentes pero hubo otros, en cambio, que propusieron sistemas de barrido electrónico de la imagen a partir del tubo de rayos catódicos de Karl Ferdinand Braun (1850-1918). Es el caso del ruso Boris Lvovich Rosing (1869-1933)⁴, en 1907, y del británico Alan Archibald Campbell-Swinton (1863-1930),

¹ Doctor Ingeniero de Telecomunicación, Profesor Titular de Escuela Universitaria en la Universidad Politécnica de Madrid y miembro del Foro Histórico de las Telecomunicaciones del COIT/AEIT. Tiene publicados diferentes estudios sobre la historia de las telecomunicaciones en revistas de alcance nacional, como *BIT*, e internacional, como *Proceedings of the IEEE*.

² Hogan, John V. L., «The Early Days of Television», *Journal of the SMPTE*, vol. 63, pp. 169-173, noviembre 1954.

³ Utilizaremos el término «píxel» para designar la zona más pequeña de una imagen en la que ésta puede descomponerse. La palabra en cuestión, popularizada en nuestro idioma, proviene de la contracción de las palabras anglosajonas: «pix» (*picture*), introducida por la revista *Variety*, en 1932, y «el» (*element*).

⁴ «*New or Improved Method of Electrically Transmitting to a Distance Real Optical Images and Apparatus Therefor*», Patente de invención n° 27.570, presentada por Boris L. Rosing el 25 de junio de 1908, British Patent and Trademark Office, Gran Bretaña.

en 1908⁵, cuyas ideas terminaron por configurar una alternativa a la televisión mecánica conocida como «televisión electrónica».

El tiempo terminaría por dar la razón a estos últimos, si bien fueron los que optaron por la primera alternativa quienes hicieron realidad los primeros servicios regulares de televisión. Precisamente ellos son el objeto de interés del presente capítulo y entre los mismos cabe destacar, por mérito propio, a Logie Baird en Gran Bretaña, Jenkins, Alexanderson y Ives, de forma independiente, en los Estados Unidos, Mihály en Alemania y Barthélemy, en Francia. A todos ellos dedicaremos un apartado independiente en este capítulo del libro.

El «disco» de Nipkow

El problema principal de los telectroscopios basados en la descomposición de la imagen en píxeles, como los de Carey o Senlecq, no era tanto que las células de selenio del transmisor y las lámparas incandescentes del receptor tuvieran una respuesta muy lenta a los cambios de luminosidad de la escena, como el hecho de que fuera necesario un canal de comunicación independiente para cada uno de los elementos de la imagen.

A partir de la década de 1880, empezó a extenderse la necesidad de desarrollar alguna clase de mecanismo que permitiera dividir la escena en un cierto número de píxeles para ser transmitidos de forma secuencial hasta el receptor, empleando un único canal de comunicación, y poder recomponerla, nuevamente, como si de un rompecabezas se tratara. Esta operación, conocida como barrido, debía efectuarse a tal velocidad que un espectador que observara la imagen así elaborada, tuviera la misma sensación visual que si contemplara la escena real con sus propios ojos.

Bain y Bakewell, cuarenta años antes, ya habían apuntado la idea del barrido de una imagen estática, línea por línea, como base de funcionamiento de sus aparatos telegráficos del sistema autográfico o telégrafos de imágenes⁶, lo que unido a la conocida persistencia visual de la imagen en la retina del ojo, inspiró en el alemán Paul Gottlieb Nipkow (1860-1940), ver figura 1, un original mecanismo que permitía transmitir una imagen en movimiento a través de un único canal de comunicación.

El invento de Nipkow, patentado en 1884⁷, consistía en un disco sólido de metal, con una serie de pequeños orificios practicados cerca de su borde siguiendo una curva en forma de espiral. En la figura 2 puede verse el alzado y la planta de un disco de estas características.

Nipkow, que no llegó a construir su invento, imaginaba que hacía girar su disco frente a una escena iluminada, de modo que la luz reflejada por aquella atravesaba los orificios y se concentraba, mediante una lente, en una única célula de selenio. Los orificios estaban situados de tal forma en el disco, que sólo uno de ellos quedaba frente a la lente cuando giraba, barriendo en su movimiento una línea diferente de la imagen. Puede decirse, por tanto, que el efecto resultante era el mismo que el conseguido por el sistema de Senlecq, solo que utilizando un único sensor y sin necesidad de tener un conmutador rotativo.

En el receptor, Nipkow proponía excitar una única lámpara incandescente con la corriente procedente de la célula de selenio del transmisor, proyectando su luz sobre un disco de iguales características que el anterior y que giraba sincronizado con aquél. De nuevo, los orificios del disco estaban dispuestos de tal forma que sólo uno recibía la luz directa de la lámpara a medida que el disco giraba, proyectando, en su movimiento, la traza de una línea diferente de la imagen en cada revolución.

En la figura 3 se recoge el esquema del sistema propuesto por Nipkow en su patente de 1884, mientras que en la figura 4 se muestra un detalle de su disco, donde pueden apreciarse los agujeros 1 al 4 y 57 al 60 practicados sobre la superficie del mismo.

El tamaño de la imagen que se consigue con la disposición del disco mostrado en la figura 4, alcanza una dimensión de B unidades, en sentido horizontal, y de A unidades, en sentido vertical. El ángulo, θ , de separación entre agujeros, es de $1/60$ de 360° , es decir, 6° , y la distancia X, que representa la diferencia de radios entre agujeros contiguos, es de $1/60$ de A. De otra parte, el diámetro necesario del disco para poder acomodar los 60 agujeros es de $B/(\pi/60)$ unidades, aproximadamente, lo que para un tamaño horizontal de $B=4$ centímetros —una dimensión realmente modesta— viene a dar un disco de unos 76 centímetros de diámetro. A su vez, si la relación de aspecto de la imagen fuera de 4:3, tendríamos una longitud para A igual a 3 centímetros, lo que significaría que los agujeros habrían de practicarse sobre el disco con una diferencia de radio, X, de medio milímetro entre ellos.

Finalmente, puesto que cada vuelta del disco representa un cuadro de la imagen, para poder alcanzar una frecuencia de refres-



Figura 1. Retrato de Paul Gottlieb Nipkow. Nipkow nació el 22 de agosto de 1860, en Lebork, hoy perteneciente a Polonia, y falleció el 24 de agosto de 1940, en Berlín. Fue el creador del famoso disco que lleva su nombre, con el que podía realizarse el barrido óptico de una escena utilizando una sola célula fotodetectora. Lo patentó en 1884. Fuente: Museo de Correos de Budapest.

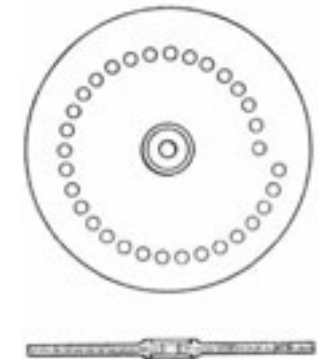


Figura 2. Alzado y planta de un disco de Nipkow. Consiste en un disco sólido de metal, con una serie de pequeños orificios practicados cerca de su borde, siguiendo una curva en forma de espiral. El que se muestra en la figura tiene 32 orificios, lo que permite alcanzar una resolución de 32 líneas por cuadro. Fuente: <http://www.tvhistory.tv/>

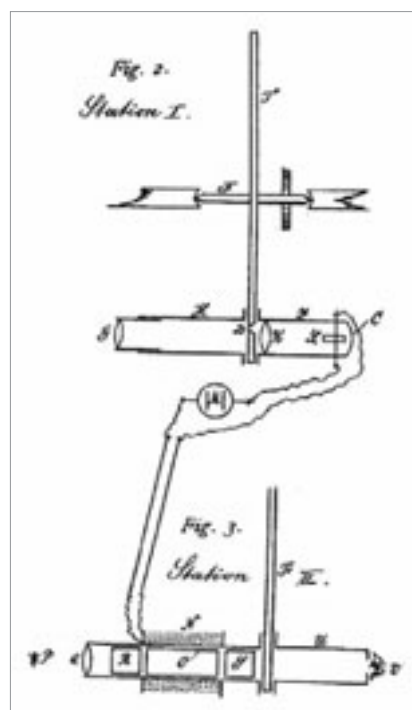


Figura 3. Telescopio eléctrico propuesto por Nipkow en 1884. En la figura, T, en la parte superior, y F, en la parte inferior, representan los discos de Nipkow. L es la fotocélula del transmisor y P representa la fuente de luz del receptor: La escena se recoge a través de la lente G, en la parte superior; y la imagen se visiona a través del orificio v, en la parte inferior. Fuente: Nipkow-1884, p. 5.

5 Campbell-Swinton, Alan A., «Distant Electric Vision», *Nature*, carta publicada el 12 de junio de 1908. Ver también «Presidential Address», *Journal of the Roentgen Society*, vol. 8, p. 7, enero 1912.

6 Los aparatos telegráficos conocidos entonces como del sistema autográfico fueron aquellos que, con el paso tiempo, terminarían por convertirse en las máquinas de fax actuales.

7 «Elektrisches Teleskop», Patente de invención nº 30.105, presentada por Paul Gottlieb Nipkow el 6 de enero de 1884, Kaiserliches Patentamt, Alemania.

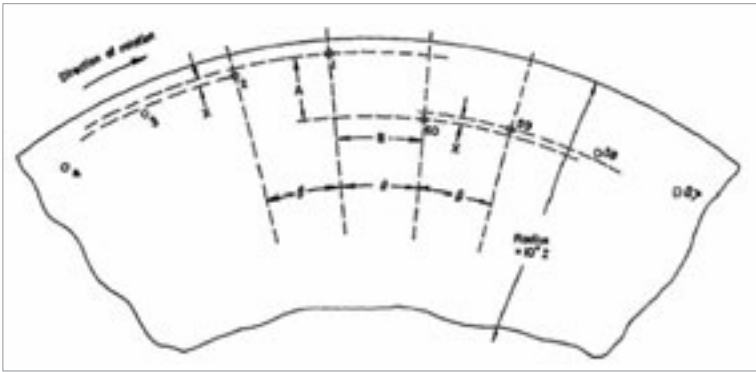


Figura 4. Detalle de un disco de Nipkow de 60 agujeros, con el que se consigue un tamaño de la imagen de B unidades, en sentido horizontal, y A unidades, en sentido vertical. Así, cuando $A=3$ cm y $B=4$ cm, resulta un disco de unos 76 cm de diámetro, con un incremento de radio entre orificios contiguos, X, de medio milímetro.
Fuente: Hogan-1954, p.171.



Figura 5. Retrato de John Logie Baird. Baird nació el 13 de agosto de 1888 en Helensburgh, localidad situada en el condado escocés de Dumbartonshire, Gran Bretaña. Falleció en Bexhill, Sussex, el 14 de junio de 1946. Dedicó toda su vida al desarrollo de la televisión mecánica, campo en el que logró hitos técnicos muy importantes.
Fuente: Dinsdale-1926, p. 3.

co de 20 cuadros por segundo —valor éste muy convencional— se tendría que hacer girar el disco a una velocidad de 1.200 revoluciones por minuto, lo que unido a su enorme dimensión puede dar una idea de la complejidad mecánica del sistema y la dificultad de sincronizar el giro de los discos del transmisor y del receptor.

El «televisor» de Logie Baird

John Logie Baird (1888-1946) nació el 13 de agosto de 1888 en Helensburgh, localidad situada en el condado escocés de Dumbartonshire, Gran Bretaña. Estudió en el *Glasgow and West of Scotland Technical College*, donde se graduó en 1914, y en la Universidad de Glasgow, donde no pudo terminar sus estudios de ingeniería eléctrica a causa del estallido de la Primera Guerra Mundial. Falleció en Bexhill, Sussex, el 14 de junio de 1946.

Desde muy joven, Baird sintió una gran curiosidad por la transmisión de imágenes. Su mujer, la pianista sudafricana Margaret Albu, aseguraba en un libro editado en 1973, que Baird había realizado los primeros experimentos en la casa de sus padres, cuando contaba tan sólo con quince años de edad⁸.

Persona de frágil salud, abandonó pronto su trabajo de viajante para instalarse en la ciudad costera de Hastings, situada al sudeste de Inglaterra, donde realizó sus primeras experiencias conocidas sobre televisión durante el invierno de 1922 a 1923, utilizando como mecanismo de barrido un disco de Nipkow y como célula fotosensible una de selenio que él mismo había perfeccionado.

Pese a que los resultados que alcanzó aquel invierno fueron prometedores, el eco conseguido fue más bien escaso, lo que motivó que se trasladara a Londres buscando mejor fortuna. Allí, el 25 de julio de 1923 presentó una especificación provisional de la que habría de convertirse en su primera patente de televisión, que completó con mayor profusión de detalles el 21 de mayo de 1924, y de la que recibió su concesión definitiva el 9 de octubre siguiente⁹.

Pero no fue hasta 1925 cuando la suerte, que tanto buscaba Baird, llamó a su puerta. El dueño de los conocidos almacenes Selfridge's de Londres, Gordon Selfridge, buscaba una atracción para su *Birthday Week* —una especie de «Semana Fantástica» a la inglesa—, similar a las campañas publicitarias que hoy se organizan con estrellas del cine y de la música. Selfridge tenía un amigo, vecino de Baird, que le aconsejó utilizar como reclamo publicitario el llamativo artefacto del inventor escocés.

De esta forma fue como, en marzo de 1925, Baird acabó realizando tres demostraciones diarias de su sistema de televisión, durante tres semanas, en los almacenes Selfridge's de la calle Oxford, lo que le reportó, ahora sí, una enorme popularidad¹⁰.

En mayo siguiente, Jack Buchanan, estrella teatral en ascenso y amigo de escuela de Baird en Helensburgh, quiso aportar su particular grano de arena a la difusión del invento, organizando un almuerzo con la prensa en un restaurante de moda de la capital británica, llamado «Romano». La mayor parte de las notas de prensa de aquel evento fueron laudatorias, si bien el *Daily Graphic*, en un tono bastante burlón, calificó el televisor de Baird como un «montón de poleas, ruedas y trozos de cartón»¹¹.

Las imágenes que Baird alcanzó a reproducir en sus primeras demostraciones fueron, de hecho, bastante crudas. Apenas conseguía una variación de grises apreciable, de forma que los rostros se mostraban como grandes manchas de luz, con huecos negros que representaban los ojos y la boca. De modo que, durante el verano siguiente y hasta bien entrado el otoño, tuvo que dedicarse a perfeccionar su sistema antes de intentar ninguna presentación pública más. En sus ensayos, Baird utilizaba como modelo la cabeza de un muñeco de ventrílocuo, bautizado con el nombre de «Stooky Bill», que llegaría a hacerse tan famoso como el propio inventor.

Por fin, durante la primera semana del mes de octubre de 1925 y tras meses de pacientes esfuerzos, consiguió ver la cara de Stooky Bill en su pantalla receptora, no como un contorno, sino como una imagen próxima a la de una fotografía. El propio Baird, en un libro que recoge sus memorias, escrito por su hijo Malcolm en 2004, narra con cierta gracia la excitación del momento¹²:

«Bajé corriendo el pequeño tramo de escaleras hasta la oficina de Mr. Cross y agarré por el brazo a su joven dependiente, William Taynton, tirando de él escaleras arriba y sentándole enfrente del transmisor. Entonces me fui hasta el receptor donde me encontré con la pantalla en blanco. Resultó que a William le asustaba la terrible claridad de los focos y el estruendoso zumbido de los discos y se había apartado del objetivo. Ante esta situación le di media corona y le empujé de nuevo a su posición. En esta ocasión la imagen de William llegó clara hasta la pantalla del receptor y vi su rostro parpadeante, pero claro, ante mí. Era la primera cara que se veía por televisión y su dueño había tenido que ser sobornado por el privilegio de semejante distinción».

Con todo y con ello, ganarse el respeto de la comunidad científica requirió algo más de arte y unas dosis adicionales de formalidad. Baird y su nuevo socio, el hombre de negocios irlandés Oliver George Hutchinson, organizaron una demostración privada para un selecto grupo de miembros de la prestigiosa *Royal Institution* británica, que tuvo lugar el 26 de enero de 1926 en el ático del domicilio de Baird, situado en el número 22 de la calle

⁸ Hills, Adrian R., «John Logie Baird and Television», *Kinema*, Journal for Film and Audiovisual Media, University of Waterloo, Canada, Spring 1996.

⁹ «A System of Transmitting Views, Portraits and Scenes by Telegraphy or Wireless Telegraphy», Patente de invención n° 222.604, presentada por John Logie Baird el 25 de julio de 1923, British Patent and Trademark Office, Gran Bretaña.

¹⁰ Bowers, Brian, «From Telephone to Television», *Proceedings of the IEEE*, vol. 89, no. 8, pp. 1227-1229, agosto, 2001.

¹¹ Baird, Malcolm, «From Baird to Worse», *Folio*, National Library of Scotland, no. 11, pp. 6-9, Winter 2005.

¹² Baird, Malcolm, «Television and Me: the Memoirs of John Logie Baird», *Mercant Publishing*, 2004.

Frith. Los visitantes quedaron gratamente impresionados y la edición del periódico *The Times*, dos días después, recogió la noticia dedicando grandes elogios al aparato que Baird había bautizado con el nombre de *Televisor*¹³.

Malcolm Baird, en el libro anteriormente citado recoge, en palabras de su padre, una de las anécdotas de aquel día:

«En una habitación había un enorme disco, dando vueltas, que debía ser el dispositivo más peligroso que habían conocido nunca, y que parecía dispuesto a reventarse en cualquier momento. Uno de los visitantes que probaba el transmisor, tenía una enorme barba blanca, parte de la cual le fue arrebatada por la rueda. Afortunadamente, consiguió escapar ileso con la única pérdida de unos cuantos pelos. Se trataba de un deportista muy curioso que se tomó el incidente con buen humor e insistió en continuar con el experimento para transmitir la imagen de su rostro».

En la figura 6 se muestra el esquema del transmisor de Baird, según una reproducción realizada por Alfred Dinsdale en su libro *Television. Seeing by Wireless*, editado en 1926.

En dicha figura, A representa el sujeto cuya imagen se quiere transmitir; B, C, y D son los discos del mecanismo de exploración del transmisor; y E es la célula fotosensible encargada de convertir la luz que incide sobre ella en una corriente eléctrica.

El disco B, es un disco de Nipkow convencional que rota a 800 r. p. m. barriendo la imagen generada por el objeto A en tantas líneas verticales como agujeros tiene el disco. Cada una de las líneas de la imagen pasa luego a través del disco C, que gira en sentido opuesto a unas 4.000 r. p. m. Este disco tiene como finalidad trocear las líneas de la imagen en un número de muestras igual a 5 veces la proporción del número de ranuras del disco C en relación con el número de agujeros del disco B. De esta forma se consigue, de una parte, modular por medios mecánicos la señal eléctrica generada por la célula fotosensible E y, de otra, mejorar el rendimiento del amplificador a válvulas que se encuentra inmediatamente después de dicha célula.

El disco D, por su parte, tiene una ranura en forma de espiral practicada sobre su cara. Este disco gira lentamente, a 200 r. p. m., refinando cada una de las líneas de imagen barridas por el disco B. Debido a la forma de la ranura, se produce un desplazamiento de ésta en horizontal que hace que el refinamiento se realice sobre bandas diferentes de una misma línea en cada cuadro de la imagen, generándose un ciclo de repetición igual a cuatro. En otras palabras, el efecto es como si el disco de Nipkow B tuviese un número de agujeros cuatro veces superior al que tiene realmente.

Por último, la célula fotosensible E genera una corriente eléctrica —que hoy llamaríamos señal de luminancia—, la cual varía en relación directa con la intensidad de la luz que incide sobre ella. Esta corriente de salida, una vez amplificada, se transmite hasta el receptor, bien por hilos conductores, bien mediante ondas de radio.

A la señal de luminancia generada por la célula E se le superpone, además, otra de baja frecuencia tomada del generador de corriente alterna que mueve los discos B y D, con la finalidad de servir como señal piloto para sincronizar los mecanismos de exploración del receptor.

El receptor de Baird, por su parte, sigue un esquema como el reproducido por Alfred Dinsdale en el libro anteriormente mencionado (Dinsdale-1926), el cual se muestra en la figura 7.

En la figura, la señal, luego de amplificada, es filtrada para separar el sincronismo de la luminancia. La primera actúa sobre el motor sincrónico que regula la velocidad de los discos del receptor, mientras la segunda se aplica directamente al tubo de neón, señalado con la letra K, el cual transforma la corriente eléctrica en destellos luminosos.

El dispositivo explorador del receptor es idéntico al empleado en el transmisor, con la excepción de que se suprime el disco dentado C, dejando solamente el disco con la ranura en forma de espiral, H, y el disco de Nipkow, G, con las aberturas practicadas en su superficie. La acción combinada de estos dos discos permite dirigir el rayo de luz procedente del tubo de neón, K, de arriba abajo, de suerte que mediante un movimiento rápido de vaivén llega finalmente a reproducir sobre la pantalla, F, la escena original captada en el transmisor.

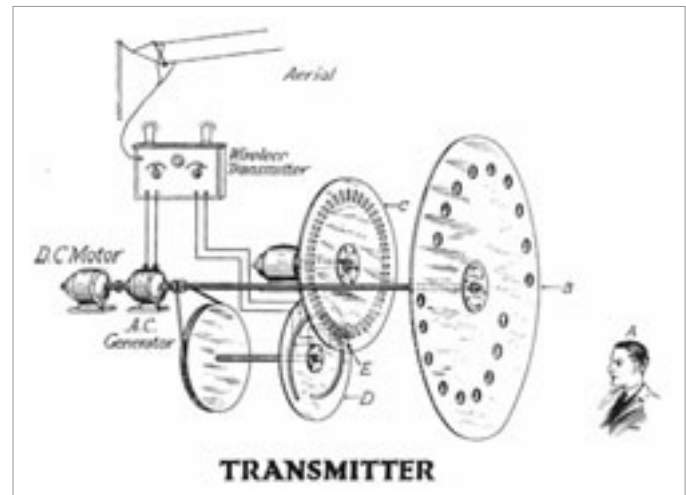


Figura 6. Diagrama del transmisor de Baird. En la figura, A representa el sujeto cuya imagen se quiere transmitir; B, C, y D son los discos del mecanismo de exploración del transmisor; y E es la célula fotosensible encargada de convertir la luz que incide sobre ella en una corriente eléctrica. En este caso, la transmisión se efectúa mediante ondas de radio. Fuente: Dinsdale-1926, p. 42.

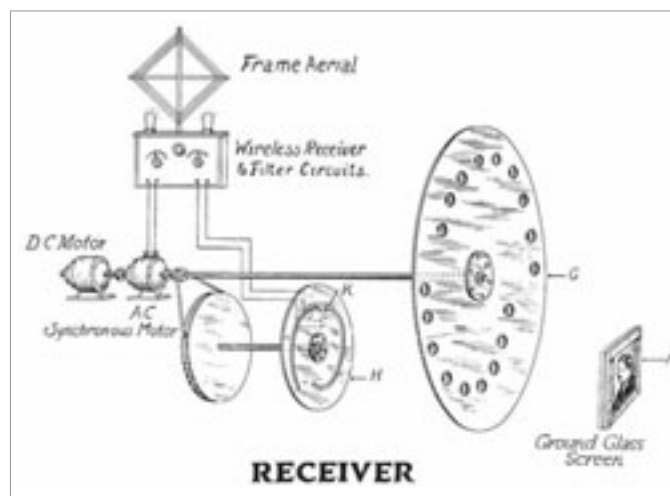


Figura 7. Diagrama del receptor de Baird. En la figura, K representa el tubo de neón que proporciona la fuente de luz; H y G son los discos del mecanismo de barrido óptico de la imagen; y F es la pantalla sobre la que se proyecta la escena original captada en el transmisor. La señal se recibe mediante un receptor de radio. Fuente: Dinsdale-1926, p. 43.

13 «The Televisor: Successful Test of New Apparatus», *The Times*, Londres, p. 9, 28 de enero de 1926. «Televisión», en cambio, era una palabra de uso muy extendido que fue utilizada, por primera vez, por el Profesor de la Academia de Artillería de San Petersburgo, Constantin Perskyi, en una ponencia presentada en el primer Congreso Internacional de Electricidad, celebrado en París, del 18 al 25 de agosto de 1900, coincidiendo con la Exposición Universal. La ponencia llevaba el sugestivo título de «Television by Means of Electricity».



Figura 8. Fotografía tomada de la imagen reproducida con uno de los primeros televisores de Baird. En ella se pueden apreciar, con total nitidez, las líneas producidas por el mecanismo de barrido óptico de la imagen, las cuales dejan una traza vertical y algo curvada, debido a la forma del disco de Nipkow. Fuente: Dinsdale-1926, p. 38.

Figura 9. Fotografía donde aparece Baird con uno de sus primeros televisores comerciales. La imagen resultante puede verse en la pequeña pantalla redonda que se encuentra en el lado izquierdo de la caja. Baird, por su parte, sostiene en su mano un dispositivo para ajustar el sincronismo de la imagen. Fuente: Baird Laboratory Glass Lecture Slides, Baird-1930.



Figura 10. Televisor «Modelo C» de Baird, fabricado en 1928. La pantalla se encuentra situada en su lado izquierdo y el receptor de sonido se encuentra ubicado en la parte inferior. El mueble del televisor, como puede apreciarse, tiene una forma que permite acomodar en su interior el disco de Nipkow. Fuente: Baird Laboratory Glass Lecture Slides, Baird-1930.



La demostración organizada por Baird y Hutchinson, para los miembros de la *Royal Institution*, consiguió el efecto perseguido y su conocimiento permitió recabar los apoyos económicos necesarios para fundar, en abril de 1927, la Baird Television Development Company, empresa con la que Logie Baird afrontó, a partir de entonces, demostraciones cada vez más ambiciosas: entre el 24 y el 26 de mayo de ese mismo año, realizó diferentes transmisiones de televisión, desde Londres hasta Glasgow, a través de las líneas telefónicas; en febrero de 1928 consiguió transmitir imágenes, por onda corta, desde Londres hasta Nueva York, logrando un hito que el *New York Times* comparó con la hazaña de Marconi de 1901; y por fin, en agosto de 1929, la BBC británica, que tenía el monopolio de la radiodifusión en Gran Bretaña, aceptó ampliar su programación con las retransmisiones de televisión que Baird comenzó a emitir desde los estudios de la BBC, en Savoy Hill, en horario nocturno, a partir del momento en que finalizaba la programación de radio¹⁴.

El sistema utilizado por Baird en aquellas primeras transmisiones de televisión alcanzaba las 30 líneas por cuadro, barridas en vertical, con una frecuencia de refresco de 12,5 cuadros por segundo y una relación de aspecto de la imagen de 3:7.

En 1930, la Baird Television Development Company dio paso a la Baird Television Ltd., compañía que agrupó bajo una misma razón social todas las actividades que Baird y sus asociados venían desarrollando hasta esa fecha: fabricación y comercialización de receptores, construcción y mantenimiento técnico de transmisores, organización de proyecciones públicas e, incluso, producción de programas de televisión para la BBC. Fueron muy populares, por ejemplo, la retransmisión de las finales del Derby de Epsom, celebradas los años 1931 y 1932.

Este último año, empero, marcó el inicio del declive de Baird. La BBC consideraba que la explotación del nuevo medio debía hacerse desde la misma corporación estatal y tomó la importante decisión de asumir la producción de sus propios programas de televisión. La Baird Television, por otra parte, empezaba a sentir la acuciante presión de las deudas y uno de los socios financieros de la empresa, Sydney A. Moseley, promovió la entrada de la Gaumont British Film Corporation en su capital, operación que tuvo lugar en enero de 1932.

La Gaumont British Film Corporation era una poderosa productora cinematográfica para la que la televisión representaba, tan sólo, la gran oportunidad de crear una inmensa red de distribución de sus propias películas ampliándola hasta los hogares. El nuevo propietario tomó el control de la compañía y relevó a Baird de sus competencias ejecutivas en la empresa. Pasó a ocupar el cargo, más honorífico que real, de Director General y se le encargó el desarrollo de un equipo que generase la señal de televisión a partir de una cinta de película. El aparato, conocido como «telecine», fue presentado al público en la reunión anual de la

British Association for the Advancement of Science, celebrada el 12 de septiembre de 1933, y puesto a prueba, días más tarde, con unas transmisiones realizadas por radio desde los nuevos estudios de la compañía, situados en el Crystal Palace, en lo alto de la colina Sydenham, al sur de Londres¹⁵.

A partir esta experiencia, Baird introdujo una nueva técnica conocida como «película intermedia», que permitía rodar una escena, revelar la cinta y explorarla con el «telecine» —todo en un minuto, más o menos— para producir la señal de televisión sin necesidad de utilizar ninguna cámara de televisión. Con esta nueva técnica de transmisión y el uso de tubos de rayos catódicos en los receptores, Baird consiguió alcanzar, en 1934, la sorprendente cifra de 180 líneas en pantallas de 12 por 18 pulgadas¹⁶.

Mientras todo eso ocurría, la compañía discográfica *Electrical and Musical Industries* (EMI), creada en 1931 por la fusión de las empresas *His Master's Voice* (HMV) y *Columbia Gramophone Company*, comenzó a demostrar un vivo interés por la televisión como nuevo medio de entretenimiento, encargando a Isaac Shoenberg (1880-1963), un emigrante ruso procedente de la actual Bielorrusia, formar un equipo de expertos para su desarrollo técnico.

Para finales del mes de noviembre de 1932, Shoenberg y sus colaboradores hicieron funcionar un sistema de laboratorio compuesto de un tubo de rayos catódicos, con el que consiguieron reproducir una imagen de 150 líneas generada por medios mecánicos y recibida por VHF desde un transmisor situado a más de tres kilómetros de distancia. La EMI quiso que la BBC utilizara este sistema en sus retransmisiones experimentales de televisión, pero su Director General, John Reith (1889-1971), declinó la oferta hasta que se aclarara el tipo de tecnología que más convenía para el desarrollo de un servicio regular de televisión.

14 La primera retransmisión experimental realizada por la BBC con el sistema de televisión de Baird tuvo lugar el 20 de agosto de 1929.

15 El Crystal Palace, o Palacio de Cristal, era un espectacular edificio erigido, primero, en Hyde Park, con motivo de la Exposición Universal de Londres de 1851, y luego trasladado hasta la colina Sydenham, una vez finalizó ésta.

16 El 12 de marzo de 1934 tuvo lugar una demostración para la BBC en las oficinas de la Gaumont, en Wardour Street.

A pesar de la negativa recibida, Shoenberg continuó mejorando su sistema hasta que dispuso de un tubo de cámara similar al Iconoscopio desarrollado por Vladimir Kosma Zworykin (1889-1982) en los Estados Unidos¹⁷. Asimismo, perfeccionó el tubo de imagen de los receptores logrando tamaños superiores a las siete pulgadas, con pantallas fluorescentes capaces de reproducir imágenes en blanco y negro, en lugar de las habituales en verde y negro de los tubos de los osciloscopios. Por fin, en enero de 1934, Shoenberg tuvo a punto un primer sistema de televisión de 120 líneas, totalmente electrónico, que prometía ser superior al sistema de «película intermedia» de Baird¹⁸.

Baird se daba perfecta cuenta de la situación de debilidad en la que se encontraba y, tal vez por eso, trató de instigar una campaña de calumnias contra la EMI, argumentando que la tecnología empleada por la compañía británica no era original, sino subsidiaria de la americana RCA en la que trabajaba Zworykin. En paralelo, Baird contactó con Philo Taylor Farnsworth (1906-1971), rival de Zworykin en los Estados Unidos, invitándole a Londres para presentar los detalles técnicos de su tubo «disector» —*dissector*, en inglés— y poder llegar a un acuerdo de uso que le permitiera competir con el tubo de cámara de Shoenberg. La visita tuvo lugar en octubre de 1934 y para diciembre se produjo la firma de un contrato por el que Farnsworth cedía el uso de su disector a Baird a cambio de 50.000 dólares más royalties.

Desafortunadamente para Baird, el tiempo no corría a su favor. En mayo de ese mismo año, el gobierno británico había creado una comisión presidida por el Director General de Correos, Lord Selsdon, en la que participaba, además, el Ingeniero Jefe de la BBC, Noel Ashbridge, con el fin de establecer un estándar de televisión, llamado de «alta definición», con un mínimo de 240 líneas por cuadro y 25 cuadros por segundo¹⁹. La EMI respondió inmediatamente creando, también en mayo de 1934, una alianza estratégica con la Marconi Wireless Telegraph Company para el desarrollo conjunto de un sistema, completamente electrónico y con transmisión en VHF, que se ajustara a dichos requerimientos. De forma que para cuando Baird pudo cerrar su contrato con Farnsworth, la nueva Marconi-EMI tenía ya listo y funcionando todos los elementos de un sistema electrónico de 243 líneas por cuadro y 25 cuadros por segundo que empleaba, además, la técnica del barrido entrelazado de la imagen²⁰.

A duras penas, Baird consiguió alcanzar el límite de las 240 líneas y junto con el de Marconi-EMI, fueron los dos únicos sistemas, de la media docena que se presentaron, que recibieron el informe favorable de la comisión. El resultado se hizo público el 4 de enero de 1935 y recomendaba que ambos sistemas funcionaran en paralelo, durante seis meses, para comprobar cual de ellos era superior al otro. Con todo, Baird no tenía la suerte de cara.

Ese mismo año, la BBC decidió trasladar sus estudios de televisión desde Portland Place²¹ a una nueva ubicación, en el edificio conocido como Alexandra Palace, al norte de Londres, poniéndose fin el 11 de septiembre de 1935 a las retransmisiones experimentales que venían realizándose con el sistema de Baird.

De repente, los receptores que había en el mercado se volvieron inservibles y la ventaja competitiva que tenía sobre la EMI se esfumó. Baird intentó, por todos los medios, que le concedieran una autorización para continuar las transmisiones desde el Crystal Palace, pero sólo se le autorizó a hacerlo en pruebas con el sistema de alta definición hasta que estuvieran listos los nuevos espacios de la BBC.

Por fin, las transmisiones desde el Alexandra Palace comenzaron en agosto de 1936 y el 2 de noviembre siguiente la BBC inició, oficialmente, su servicio regular de televisión de «alta definición» —el primero que se inauguraba en todo el mundo—, alternando semanalmente los sistemas de televisión de Baird y de Marconi-EMI, tal y como había recomendado la comisión presidida por Lord Selsdon. Esta situación tan particular se prolongó hasta febrero de 1937, fecha en la que la BBC se decantó, finalmente, por el sistema de Marconi-EMI.

El sistema de Baird fue relegado al olvido quien, pese a todo, no abandonó su trabajo y, ya sin apoyo económico de ninguna clase, todavía tuvo tiempo de sorprender al mundo con dos aportaciones extraordinarias: un sistema mecánico de televisión en color basado en la descomposición RGB de la luz y un sistema de televisión estereoscópico de alta definición.

Por último, también merecen destacarse los intentos que Baird hizo, en diversos momentos de su vida, por conseguir grabar y reproducir señales de televisión a partir de discos de gramófono. En 1926 solicitó la patente de un sistema que bautizó con el nombre de «fonovisión» y, dos años más tarde, presentó otra de un equipo que estaba basado en los principios de funcionamiento de aquél, al que llamó «fonovisor». No se conoce que llegara a presentarlo en público —quizás porque no se sintiera satisfecho con el resultado obtenido—, pero los discos que grabó entonces, son la prueba viva más antigua que existe hoy de las primeras imágenes de televisión de 30 líneas²².

El «radiovisor» de Jenkins

Charles Francis Jenkins (1867-1934), nació en Dayton, Ohio, Estados Unidos, el 22 de agosto de 1867. Estudió en el *Earlham College* de Richmond, Indiana. Inventor prolijo e independiente, obtuvo más de cuatrocientas patentes a lo largo de su vida, setenta y cinco de las cuales estuvieron directamente relacionadas con su sistema de televisión mecánica.

17 El tubo de cámara de Shoenberg sería bautizado más tarde con el nombre de «emित्रon».

18 El sistema fue mostrado a la BBC en los laboratorios de la EMI, en Hayes, el 18 de abril de 1934.

19 La primera reunión de esta comisión tuvo lugar el 29 de mayo de 1934.

20 Lodge, James A., «Thorn EMI Central Research Laboratories», *Physics in Technology*, vol. 18, no. 6, pp. 258-268, 1987.

21 Hacía tres años que la BBC había dejado los estudios de Savoy Hill para trasladarse hasta Portland Place.

22 McLean, Donald F., «Restoring Baird's Image», *IEE Review*, vol. 46, no. 5, pp. 9-14, septiembre 2000.



Figura 11. Fotografía de Isaac Shoenberg. Shoenberg nació el 1 de marzo de 1880, en Pinsk, hoy perteneciente a Bielorusia, y falleció el 25 de enero de 1963, en Londres. Fue Ingeniero-Jefe de la EMI, empresa que con su modelo de televisor mediante barrido electrónico compitió con Baird por el mercado de la televisión en Gran Bretaña. Fuente: Science and Society Picture Library.



Figura 12. Retrato de Charles Francis Jenkins. Jenkins nació en Dayton, Ohio, Estados Unidos, el 22 de agosto de 1867, y falleció en Washington D.C., el 6 de junio de 1934. Inventor autodidacta e independiente, es a Estados Unidos lo que Baird es a Gran Bretaña. Construyó un mecanismo de barrido óptico de la imagen a partir de un original disco prismático que había creado, inicialmente, para los proyectores de las salas de cine. Fuente: Jenkins-1925.

En 1890 se trasladó a Washington, donde trabajó como administrativo en el Servicio de Salvamento de los Estados Unidos, actividad que abandonó al poco tiempo para convertirse en inventor independiente. A tal fin, realizó un curso de perfeccionamiento en la *Bliss School of Electricity*, en donde conoció a Thomas Armat (1866-1948). Juntos construyeron un prototipo de proyector cinematográfico, al que llamaron *Phantoscope*, cuyo funcionamiento fue mostrado en la *Cotton States Exposition* de Atlanta, en septiembre de 1895. Empero, desavenencias posteriores surgidas entre ambos, llevaron a Jenkins a orientar sus investigaciones hacia la transmisión de películas a distancia, idea de la que ya había dado alguna pista en un artículo publicado un año antes en la revista *The Electrical Engineer*, donde proponía un sistema de transmisión de imágenes similar al de su compatriota George R. Carey²³. Armat, por su parte, terminaría aliándose con Edison para lanzar al mercado uno de los proyectores cinematográficos de mayor éxito de principios del siglo XX: el *vitascope*.

Durante los años siguientes, Jenkins orientó su capacidad creativa hacia el prometedor mundo del automóvil, terreno en el que llegó a presentar algunas ideas realmente curiosas: en 1898 propuso un modelo de vehículo con el motor situado en la parte delantera del mismo, en lugar de debajo de los asientos; en 1901 diseñó un autobús para la realización de recorridos turísticos; en 1911 creó un dispositivo para el arranque automático de los motores; y en 1912 introdujo algunas mejoras en el motor de combustión interna.

Pero de repente, en 1913, y cuando parecía que Jenkins había perdido por completo su interés por la transmisión de películas a distancia, concedió una entrevista a la revista *Moving Pictures News*, donde venía a reconocer que la tecnología se encontraba lo suficientemente madura como para poder enviar imágenes en movimiento a través del cable o mediante ondas de radio, de forma parecida a como se hacía con la voz²⁴.

A pesar del optimismo mostrado en aquella entrevista, la cosa no debió de resultarle tan sencilla, porque en los años siguientes concentró de nuevo su atención en las técnicas cinematográficas. El 23 de octubre de 1919 presentó la patente de un nuevo proyector que tenía la ventaja de no necesitar obturador para el paso de los fotogramas. En su lugar, Jenkins proponía emplear un disco prismático que reflectaba los rayos de luz que pasaban a través cada fotograma, de modo que la imagen permanecía siempre en la misma posición de la pantalla a pesar del movimiento de arrastre de la película. Con esta opción, se evitaba el uso del obturador en los proyectores y, lo que era más importante, se prolongaba la vida útil de la película y se aumentaba el tiempo de iluminación de la pantalla mejorando, por ende, la luminosidad de la misma para igual potencia de la lámpara²⁵.

Jenkins presentó su nuevo proyector cinematográfico en la reunión de la *Society of Motion Picture Engineers* celebrada en Toronto, en mayo de 1920²⁶. Hizo especial hincapié en las ventajas que aportaba el disco prismático como mecanismo para conseguir la deflexión de los rayos de luz, despertando tanto interés su intervención que al poco tiempo publicó un artículo monográfico sobre este dispositivo en la revista de dicha asociación²⁷.

El disco prismático —que Jenkins desarrolló en colaboración con la *United States Bureau of Standards*— era, en realidad, una corona circular de cristal montada sobre un disco sólido, construido de tal forma que su superficie tenía un ángulo de inclinación variable con respecto a la normal. Así, tomada la sección del disco prismático a partir de una línea radial, tenía una sección más delgada en la parte exterior de la corona que en la interior, cambiando progresivamente a medida que avanzaba el ángulo, de manera que el exterior de la corona iba aumentando su sección, mientras la interior disminuía.

A la finalidad perseguida por Jenkins con el proyector presentado en Toronto, el disco prismático era tal que la sección del borde exterior e interior de la corona se igualaban en el lado opuesto a la línea radial descrita anteriormente, logrando en ese punto una componente normal de la corona paralela al eje del disco. A partir de ahí, la sección de la corona seguía evolucionando de la misma manera hasta alcanzar, de nuevo, la línea radial citada en primer lugar. En ese momento, la sección final del exterior de la corona tomaba el mismo valor que la sección inicial del interior de la corona y viceversa.

Si en esta disposición, se hace pasar ahora la imagen de un fotograma a través de la corona del disco, de forma que la velocidad de giro de éste quede sincronizada con la velocidad de arrastre de la película, se obtiene como resultado una imagen estacionaria del fotograma en la pantalla²⁸.

Poco tiempo después, Jenkins utilizó esta misma idea para construir el mecanismo de deflexión de su sistema de televisión, sólo que en esta ocasión empleó dos discos de iguales características para conseguir la deflexión de los rayos de luz en sentido horizontal y vertical, respectivamente.

En la figura 13 se muestra la forma del disco prismático que utilizó Jenkins en sus experiencias de televisión. En ella puede apreciarse que la corona circular referida anteriormente abraza un disco sólido convencional en el cual se ha practicado un pequeño agujero en su centro para permitir el paso de un eje que imprima el movimiento de giro al conjunto.

En la figura 14 se recoge la forma en la que Jenkins dispuso sus dos discos prismáticos para lograr el barrido completo de la imagen. El disco señalado con el número 2 en la figura permite la deflexión horizontal, mien-



Figura 13. Forma del disco prismático inventado por Charles F. Jenkins. El mecanismo de barrido propiamente dicho lo efectúa la corona circular que abraza el disco sólido central. Dicha corona representa un prisma que refracta los rayos de luz según un ángulo diferente a medida que gira el disco. Fuente: Dinsdale-1926.

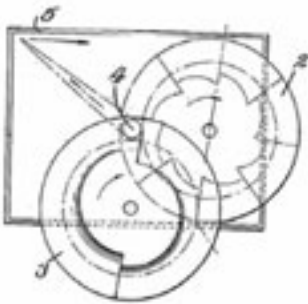


Figura 14. Disposición de dos discos prismáticos para conseguir el barrido completo de una imagen. La idea consiste en crear una disposición ortogonal de dos discos prismáticos semejantes, de modo que uno realice la deflexión de la luz en dirección perpendicular al otro. Combinando ambos movimientos, Jenkins conseguía barrer una escena, ya fuera para registrar los cambios de luz en el transmisor o para recomponerla con una fuente de luz artificial en el receptor. Fuente: Jenkins-1922A.

23 Jenkins, Charles F., «Transmitting Pictures by Electricity», *The Electrical Engineer*, 25 de julio de 1894.

24 «Motion Pictures by Wireless», *Moving Pictures News*, vol. 8, 27 de septiembre de 1913.

25 «Motion Picture Machine», Patente de Invención n° US 1,385,325, presentada por Charles F. Jenkins el 23 de octubre de 1919, United States Patent Office, Estados Unidos.

26 Jenkins mantuvo durante toda su vida un estrecho vínculo con el mundo del cine. De hecho, fue uno de los fundadores de la «Society of Motion Picture Engineers» (SMPE), en 1916, y su primer Presidente. Esta asociación cambió su nombre por el de «Society of Motion Picture and Television Engineers» (SMPTE) en 1950, con el fin de dar cabida a la pujante industria de la televisión.

27 Jenkins, Charles F., «Prismatic Rings», *Transactions of the SMPE*, New York, 1922.

28 Burns, R.W., *Television: an International History of the Formative Years*, Ed. Institute of Electrical Engineers (IEE), Londres, 1998.

tras el señalado con el número 3 permite la deflexión vertical. Aplicando las velocidades de giro adecuadas, se logra que el rayo de luz que pasa a través del espacio marcado como 4, barra la pantalla (señalada con el número 5) horizontalmente. Una vez logrado este movimiento del rayo de luz, sólo resta ya dotarle de la luminosidad apropiada, modulando su intensidad con la señal de luminancia de la escena capturada por la cámara en el extremo transmisor.

Por su parte, para generar la señal de luminancia, todo lo que había que hacer era aplicar un procedimiento completamente recíproco en el transmisor. Así, colocando una célula fotoeléctrica justo detrás del punto 4 de la figura 14, el movimiento de los dos discos permitía registrar, línea por línea, la luminosidad de cualquier escena que, dicho sea de paso, en la mente de Jenkins estaba que fuera la imagen obtenida a partir de un proyector de cine convencional.

Jenkins presentó la patente de su sistema de televisión el 13 de marzo de 1922, recibiendo la concesión oficial de la misma el 30 de junio de 1925²⁹. Entre una fecha y otra, organizó diversos ensayos que fueron desde la transmisión de imágenes estáticas y su aplicación al envío de mapas meteorológicos, hasta la transmisión de imágenes en movimiento en donde, más que la propia textura de los objetos, alcanzaba sólo a reproducir su silueta.

Existen dudas, no obstante, sobre la fecha exacta de su primera demostración pública. Algunos investigadores mantienen que tuvo lugar en diciembre de 1923 ante dos conocidos impulsores de la radioafición en los Estados Unidos: Watson Davis y Hugo Gernsback. Este último, a la sazón, era conocido por su apoyo incondicional a las novelas de ficción científica para las que acuñó el nombre, hoy extendido, de «ciencia-ficción». Asimismo, fue el fundador y editor de la famosa revista de divulgación técnica *Radio News*³⁰, donde la televisión encontró siempre su hueco desde los primeros ensayos. En la figura 15 se muestra la portada del mes de mayo de 1926, en la que aparece una interpretación artística —algo exagerada, por cierto— del receptor de televisión de Jenkins que, en su formato original, puede apreciarse exactamente en la fotografía de la figura 16.

Jenkins trató, también, de llamar la atención del gobierno de los Estados sobre la utilidad de su invento que, en un principio, pensó podía servir para enviar fotografías y cartas autógrafas por radio, de forma parecida a como funciona un fax en la actualidad. Son conocidos los múltiples ensayos que a este respecto realizó durante 1922, 1923 y 1924, enviando fotografías por radio desde distintos lugares de Washington D. C. y sus alrededores. De estas demostraciones cabe destacar la transmisión por radio de las fotografías del Presidente de los Estados Unidos, Warren G. Harding, de su Secretario de Comercio, Herbert C. Hoover, y del Gobernador de Pennsylvania, Gifford B. Pinchot, desde la Estación de Radio de la Marina, NOF, situada en Anacostia, hasta el edificio del periódico *Evening Bulletin*, en Filadelfia, a una distancia de 210 kilómetros, y su posterior publicación en la edición del 3 de marzo de 1923³¹.

El éxito de sus ensayos animó a Jenkins a extender el uso de su invento a la transmisión por radio de cartas meteorológicas para la navegación y de documentos manuscritos. En relación con esta segunda posibilidad, es conocida una carta dirigida por Jenkins al Senador por Nebraska, y también radioaficionado, Robert B. Howell, en 1924, donde le decía que su invento era el resultado de diez años de trabajo «dedicados a desarrollar un servicio para el ojo» en contraposición con los «servicios por radio para el oído» existentes hasta la fecha.

El sistema, al que dio el nombre de *Radio Photo Letter*, inauguraba, decía él, «un nuevo método de comunicación» que permitía «enviar una carta manuscrita a la velocidad de la radio», favoreciendo las transacciones comerciales e impulsando, de ese modo, el bienestar de la nación³².

Simultáneamente, Jenkins comenzó a colaborar con la Marina Norteamericana en la transmisión por radio de cartas meteorológicas. Cada mañana, la Oficina Meteorológica entregaba a Jenkins un mapa con la previsión del tiempo para el día, que éste convertía en una señal eléctrica que enviaba, por cable, hasta una estación transmisora situada en Arlington, Virginia, desde donde era retransmitido por radio hasta unos equipos receptores montados a bordo de dos barcos de la Marina: el *U. S. S. Trenton* y el *U. S. S. Kittery*. Este último se dedicaba, entonces, a realizar travesías experimentales entre la Base de Operaciones de la Marina, ubicada en Hampton Roads, y varios puertos del Mar Caribe, y la posibilidad de contar con las cartas meteorológicas en tiempo real, eran de gran ayuda para la navegación por aguas acostumbradas a sufrir la inclemencia de los huracanes³³.

Pero la demostración que habría de confirmar a Jenkins como uno de los pioneros de la televisión, fue la que ofreció el 13 de junio de 1925, en su laboratorio de Washington D. C. —ubicado en el 1519 de la avenida Connecticut—, a un cualificado grupo de visitantes, entre los que se encontraban el Secretario de la Marina Americana, Curtis D. Wilbur, el Director del *Bureau of Standards*, George M. Burgess, y el Almirante-Ingeniero del *Naval Research Laboratory*, David W. Taylor. En aquella ocasión, Jenkins mostró a sus ilustres invitados una pantalla en la que podía apreciarse la silueta, algo grosera, de una hélice en movimiento que estaba situada en la Estación de Radio de la Marina, NOF, en Anacostia, a varios kilómetros de distancia de donde se encontraban ellos.

Jenkins se refirió a su invento con el nombre —que habría de ser ya definitivo— de *Radio Vision* y dijo a sus ilustres visitantes que en un plazo muy breve de tiempo confiaba en tener listo un servicio en el cual,



Figura 15. Portada de la Revista *Radio News* del mes de mayo de 1926. A principios del siglo XX se pusieron de moda las revistas de divulgación científica y técnica, uno de cuyos editores más importantes fue Hugo Gernsback, a la sazón amante de las novelas de ficción científica y creador del término «ciencia-ficción», hoy universalmente extendido. Por entonces, la transmisión de imágenes a distancia formante parte del imaginario de estos primeros «frikis» de la técnica. Fuente: <http://www.magazineart.org/>



Figura 16. Jenkins sentado ante un radiovisor de su invención. La pantalla no es tan grande como aparenta en la fotografía. Realmente, se trata de un cristal, en forma de lupa, que aumenta la imagen real que reproduce el mecanismo de barrido óptico localizado en su interior. De nuevo, el receptor de sonido se encuentra ubicado en la parte inferior del mueble. Fuente: Baird Laboratory Glass Lecture Slides, Baird-1930.

29 «Transmitting Pictures by Wireless», Patente de Invención n° 1,544,156, presentada por Charles F. Jenkins el 13 de marzo de 1922, United States Patent Office, Estados Unidos.

30 La revista *Radio News* salió al mercado en 1919. Informaba sobre los últimos avances técnicos de la radio y sobrevivió hasta 1971, año en el que cambió su nombre por el de *Electronics World*.

31 Jenkins, Charles F., «Vision by Radio, Radio Photographs», Ed. Jenkins Laboratories Inc., Washington, 1925.

32 Carta enviada por Jenkins al Senador Howell, con fecha 1 de octubre de 1924. Science Service Historical Image Collection, Smithsonian Institution, Washington.

33 Jenkins, Charles F., «Radio Vision», *Proceedings of the IRE*, vol. 15, pp. 958-964, noviembre 1927.



Figura 17. Retrato de Lee De Forest. De Forest nació el 26 de agosto de 1873, en Council Bluffs, Iowa, Estados Unidos, y falleció el 30 de junio de 1961, en Hollywood. Creador del triodo, a De Forest le faltó en los negocios la suerte que le acompañó en su labor como inventor. En 1913 se vio obligado a malvender la patente del triodo a la AT&T para poder pagar a sus acreedores; y en 1931 se vio obligado a vender la De Forest Radio Company a la RCA, a causa de las deudas que acumulaba la empresa. Fuente: The David Sarnoff Library.



Figura 18. Fotografía de Ernst F. W. Alexanderson. Alexanderson desarrolló casi toda su actividad profesional en la compañía General Electric, donde desarrolló su modelo de televisión mecánica. Inventor prolífico y longevo, recibió 344 patentes a lo largo de su vida, la última de las cuales le cabe el mérito de haberla recibido a los 95 años de edad. Fuente: Archivos de la General Electric.

«cualquier espectáculo que se desarrollara en un lugar, podría ser visto por el público asistente en un estudio ubicado a varios kilómetros de distancia». Parece que Jenkins pensaba, en ese momento, en un modelo de negocio parecido al del cine, con la audiencia sentada en grandes teatros que asistiría, previo pago de una entrada, a la proyección de películas ya grabadas o de grandes acontecimientos en directo. Al día siguiente, el *Sunday Star* escribió que Wilbur, sorprendido ante aquella demostración, llegó a comentar lo siguiente: «Me imagino sentado en el despacho, durante la próxima guerra, viendo cómo evoluciona la batalla». A lo que Jenkins replicó: «Eso es perfectamente posible, señor Secretario»³⁴.

Pero lo que de verdad atraía la atención de Jenkins, como ya se ha dicho, era la proyección de películas por *Radio Vision*, a las que, como no podía ser de otro modo, bautizó con el nombre de *Radio Movies*. Solicitó una licencia de la *Federal Radio Commission*, FRC, (antecesora de la *Federal Communications Commission*, FCC) que le fue concedida el 25 de febrero de 1928, iniciando sus retransmisiones el 2 de julio siguiente, desde su laboratorio de Washington D. C., con el indicativo provisional de 3XK, que luego pasó a ser W3XK. Utilizaba un formato de imagen de 48 líneas por cuadro, 16 cuadros por segundo y una relación de aspecto de 1:1, con un ancho de banda de tan sólo 10 KHz. Asimismo, sustituyó el disco prismático por un disco de metal en cuya corona tenía incrustadas una serie de lentes, con un ángulo de difracción diferente cada una, que funcionaba siguiendo el mismo principio físico que su disco prismático.

En 1929 consiguió una autorización para trasladar su emisora a la ciudad de Wheaton, en el estado de Maryland, lo que aprovechó para incrementar en ese momento la calidad de sus imágenes hasta las 60 líneas, alcanzado un ancho de banda de 100 KHz³⁵.

Jenkins transmitía cinco noches por semana y su programación consistía en películas de corta duración en las que aparecían siluetas de personas realizando actividades comunes como botar una pelota, saltar a la comba, jugar al balancín, etc. Los actores eran, generalmente, personal del propio laboratorio de Jenkins, excepto cuando aparecían niños, en cuyo caso eran elegidos entre los chavales del mismo barrio. Algunos títulos de las *Radio Movies* realizadas por Jenkins fueron las siguientes: *The Old Dutch Girl*, *The Little Girl Bouncing a Ball*, *The Washwoman* o *Two Girls on a Seesaw*.

Entre película y película, Jenkins introducía anuncios hablados en los que pedía a los telespectadores que dieran su opinión sobre la calidad de las imágenes recibidas y a los que ofrecía, además, repuestos para sus receptores así como juegos completos de piezas para que los aficionados pudieran construirse sus propios equipos receptores. El precio de estos «kits» era, tan solo, de dos dólares con cincuenta centavos³⁶.

En diciembre de 1928, Charles Jenkins creó la *Jenkins Television Corporation*, compañía que, además de dedicarse a la producción de *Radio Movies*, fabricaba y vendía sus propios receptores de televisión a los que Jenkins puso el nombre de *Radio Visors*.

El éxito logrado por Jenkins atrajo inmediatamente la atención de Lee De Forest (1873-1961) y sus socios que, en octubre de 1929, adquirieron una parte mayoritaria de la *Jenkins Television Corporation* a través de la *De Forest Radio Company*. Jenkins fue nombrado Vicepresidente de la compañía y retuvo el control de los laboratorios de Washington hasta 1930, año en que cayó enfermo y presentó su dimisión. Según parece, en su decisión también influyó la falta de interés que los nuevos propietarios demostraban hacia sus opiniones.

Sin embargo, la crisis económica que se inició en los Estados Unidos en 1929 castigó fuertemente a Lee De Forest, que se vio obligado a vender la propiedad de la *De Forest Radio Company*, en 1931, a la todopoderosa *Radio Corporation of America* (RCA).

En ese momento, la RCA estaba desarrollando un sistema de televisión completamente electrónico, basado en el Iconoscopio y el Cinescopio inventados por Vladimir Kosma Zworykin (1889-1982), y la *Radio Vision* no resultaba ser un área estratégica para la compañía, lo que motivó que la RCA optara por liquidarla después del fallecimiento de Jenkins, en 1934.

El «octagon» de Alexanderson

Ernst Fredrik Werner Alexanderson (1878-1975) nació el 25 de enero de 1878 en Uppsala, Suecia. Estudió en la Universidad de Lund y en el Instituto Tecnológico Real (*Kungliga Tekniska Högskolan*, KTH) de Estocolmo, donde se graduó en 1900, después de lo cual realizó un año de estudios de postgrado en ingeniería eléctrica en el *Royal Technical Institute* de Charlottenburg, Alemania.

En el otoño de 1901, Alexanderson se trasladó a los Estados Unidos, entrando a trabajar como proyectista para la *c&tc Electric Company* de Nueva Jersey antes de incorporarse, en febrero de 1902, a la compañía *General Electric*, en Schenectady, Nueva York, donde permaneció hasta 1948. Inventor prolífico y longevo, recibió 344 patentes a lo largo de su vida, la última de las cuales le cabe el mérito de haberla conseguido a los 95 años de edad.

Alexanderson destacó por sus trabajos relacionados con la generación, transporte y aprovechamiento de la corriente alterna pero, sobre todo, por su contribución a las comunicaciones por radio, campo que revolucionó gracias a su conocido alternador de alta frecuencia que hizo posible el desarrollo de la radiotelefonía y de la radiodifusión a principios del siglo XX³⁷.

34 «Radio Vision Shown First Time in History by Capital Inventor», *The Sunday Star*, 14 de junio de 1925, Science Service Historical Image Collection, Smithsonian Institution, Washington.

35 Las emisiones de la estación W3XK de Jenkins finalizaron el 31 de octubre de 1932.

36 Godfrey, Donald G., «Radio Finds its Eyes», *Television Quarterly*, vol. 35, no. 2, pp. 47-52, Winter 2005.

37 Alexanderson diseñó alternadores de alta frecuencia para personajes de renombre como Fessenden o Marconi. Para conocer más sobre el alternador de Alexanderson, se recomienda ver la reimpresión de un famoso artículo que escribió en 1920: Alexanderson, Ernst F.W., «Trans-Oceanic Radio Communication», *Proceedings of the IEEE*, vol. 87, no. 10, pp. 1829-1837, octubre 1999.

Menos conocidas, pero no por ello de menor importancia, fueron sus aportaciones al progreso de la televisión, faceta ésta a la que se dedicó durante la segunda mitad de la década de 1920, pero a la que hubo de poner fin tras un acuerdo firmado en 1930 entre la General Electric y su filial, la RCA, por el cual la primera dejaba en manos de la segunda el desarrollo de la televisión en los Estados Unidos³⁸.

Más concretamente, el interés de Alexanderson por la televisión le vino tras asistir a las pruebas realizadas por Jenkins en 1925, después de lo cual la General Electric le propuso crear un sistema de televisión alternativo y de mejor calidad, que evitara las dependencias que podrían darse en un futuro con la patente de Jenkins.

Alexanderson empezó probando diferentes sistemas mecánicos para el barrido de imágenes: tambores de espejos, semejantes a los utilizados por Weiller, espejos oscilantes, parecidos a los empleados por Szczepanik, y espejos rotatorios, como los propuestos por Mihály —de quien luego hablaremos—, si bien fueron los construidos a partir de discos de Nipkow los utilizados, finalmente, en sus demostraciones públicas de 1928. Empero, antes de eso, Alexanderson buscó crear un sistema de barrido óptico completamente nuevo, al que llamó de «haces múltiples», que probó el 18 de septiembre de 1926 y cuya descripción recogió en una patente presentada el 19 de octubre siguiente³⁹.

Pese a la originalidad de su propuesta, el resultado obtenido no resultó todo lo satisfactorio que Alexanderson hubiera deseado, lo que unido a los notables avances que, por entonces, venía realizando la AT&T en el campo de la televisión, hizo que los directivos de la General Electric le aconsejaran explorar caminos técnicos mejor conocidos.

Ya fuera debido a la primera de las razones o, más probablemente, a la segunda de ellas, lo cierto es que a raíz de la exitosa demostración de televisión realizada por la AT&T, en abril de 1927, la General Electric nombró un asistente para ayudar a Alexanderson que, en opinión del investigador Russell W. Burns, era más partidario de utilizar mecanismos ya probados que ingeniosas propuestas aún no suficientemente maduras, en clara alusión al sistema de «haces múltiples» de Alexanderson⁴⁰. El asistente en cuestión era Raymond Davis Kell, personaje que, andando el tiempo, terminaría trabajando con Zworykin en la RCA y proponiendo, en 1934, el hoy conocido como «Factor de Kell» de las pantallas de televisión⁴¹.

La base teórica del sistema de «haces múltiples» de Alexanderson se resume en el esquema de la figura 19, el cual es una reproducción del receptor incluido en su patente de 1926. La idea de Alexanderson consistía en barrer, en sentido vertical, cuatro líneas de imagen de forma simultánea, variando la luminosidad de cada una de ellas independientemente.

Para lograrlo, la información de cada una de estas cuatro líneas debía recibirse por canales de radio diferentes debiendo usarse, entonces, cuatro antenas (marcadas con el número 26 en la figura) y cuatro amplificadores (25), respectivamente. A continuación, la señal entregada por cada uno de estos amplificadores excitaba una batería de oscilógrafos de espejo (18), los cuales actuaban reflejando la luz procedente de cuatro pequeños focos (20) y modulándola en intensidad según la información de luminancia procedente de los amplificadores.

Los cuatro rayos de luz, así conformados, se reflejaban en un pequeño espejo (16) localizado en el interior de un cilindro (13), el cual rotaba gracias a la acción de un motor eléctrico (15), haciéndolo de forma sincronizada con otro cilindro de iguales características existente en el transmisor. Como puede verse, dicho cilindro tenía encastrado un conjunto de lentes en su cara externa, siguiendo una curva en forma de espiral a lo largo de todo su perímetro (14), de modo que al producirse el giro, cada una de ellas proyectaba los cuatro rayos de luz sobre una banda vertical diferente de la pantalla (23). Como resultado, la pantalla quedaba completamente barrida en cada revolución del cilindro.

Alexanderson también propuso un esquema similar al que acaba de describirse, sólo que sustituyendo el cilindro de lentes por un tambor de espejos. Como puede verse en la figura 20, extraída de la patente de Alexanderson, el resultado final era muy parecido, con la única diferencia ahora de que el barrido de la pantalla se hacía en horizontal, si bien nada impedía girar todo el mecanismo 90° para obtener un barrido en sentido vertical.

Como ya se ha dicho, en 1927, tras el éxito de la AT&T, Alexanderson dejó apartado su sistema de «haces múltiples» para desarrollar, junto con Kell, un sistema de televisión basado en el disco de Nipkow, organizando juntos la primera demostración pública el 13 de enero de 1928.

En aquella ocasión utilizaron dos emisoras de radio de la General Electric: la 2XAF, para transmitir la imagen, y la WGY⁴², para transmitir el sonido, y emplearon tres receptores de televisión ubicados en el hogar de dos de los ejecutivos de la General Electric y en la misma casa de Alexanderson, situada en el 1132 de Adams Road, en Schenectady.

La imagen transmitida tenía un tamaño de 1,5 pulgadas de alto por 1,0 de ancho, con una resolución de 48 líneas y una frecuencia de refresco de 16 cuadros por segundo. Los receptores, por su parte, disponían de un disco de Nipkow de 24 pulgadas de diámetro, junto con un tubo de neón de McFarlane Moore, para la imagen, y un demodulador convencional de radio, independiente, para el sonido.

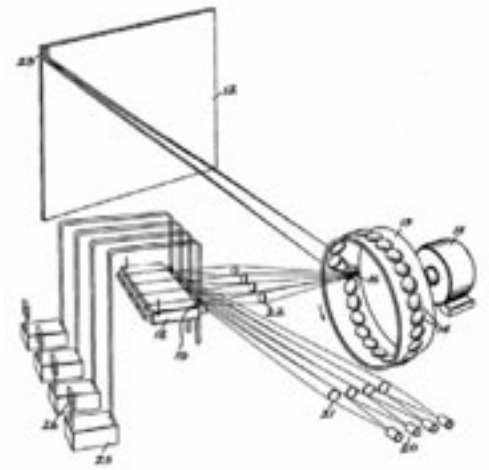


Figura 19. Detalle del sistema de barrido de imagen de «haces múltiples» propuesto por Ernst F. W. Alexanderson en su patente de 1926. La idea consistía en barrer, en sentido vertical, cuatro líneas de imagen de forma simultánea, variando la luminosidad de cada una de ellas de forma independiente. Fuente: Alexanderson-1926.

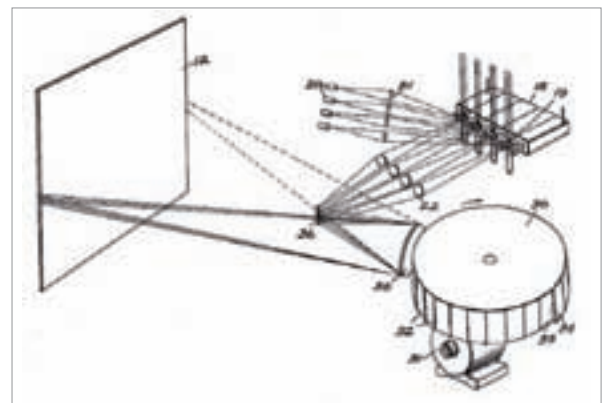


Figura 20. Detalle de un segundo sistema de barrido de imagen de «haces múltiples» propuesto por Alexanderson en su patente de 1926. La diferencia reside, básicamente, en el mecanismo de deflexión empleado. En la primera versión, Alexanderson empleaba un cilindro, con un conjunto de lentes encastradas en su superficie, para producir la deflexión de los cuatro haces de luz, mientras que ahora utiliza un tambor de espejos para tal fin. Fuente: Alexanderson-1926.

38 Brittain, James E., «Electrical Engineering Hall of Fame: Ernst F.W. Alexanderson», *Proceedings of the IEEE*, vol. 92, no. 7, pp. 1216-1219, julio 2004.

39 «Electrical Transmision of Pictures», Patente de Invención n° 1.694.301, presentada por Ernst F.W. Alexanderson el 19 de octubre de 1926, United States Patent Office, Estados Unidos. También es de destacar una conferencia impartida en enero de 1927 ante una audiencia de más de 500 personas, en un encuentro del Institute of Radio Engineers, en Nueva York.

40 Burns, R.W., *Television: an International History of the Formative Years*, Ed. Institute of Electrical Engineers (IEE), Londres, 1998.

41 Kell, R. D., «Determination of Optical Number of Lines in Television System», *RCA Review*, vol. 5, no. 1, pp. 8-30, julio 1940.

42 La WGY era una emisora de radiodifusión, creada en 1922, que se incorporó, años después, junto con la 2XAF y la 2XAD a la W2XB, antecesora de la actual cadena de televisión CBS 6, situada en Albany.



Figura 21. En la fotografía aparece Alexanderson, sentado delante del televisor y del receptor de radio en su casa de Schenectady. En la mano sostiene un pequeño mando que le servía para ajustar, manualmente, el sincronismo del televisor. La pantalla se encuentra en el centro de la parte superior del mueble. Fuente: Archivos de la General Electric.

La revista *Time*, en su edición del 23 enero, recogía la noticia del ensayo a la vez que incluía la opinión de un respetado Lee De Forest, mostrando su escepticismo acerca del futuro de la televisión mecánica. En aquella ocasión decía lo siguiente⁴³:

«No creo que haya ningún avance destacado en el aparato de televisión de Alexanderson, excepto el sistema de sincronización. Pienso que la televisión nunca podrá convertirse en algo práctico en los hogares mientras los métodos empleados necesiten de grandes piezas rotatorias movidas por un motor. La dificultad reside en que el usuario necesita ajustar constantemente una pequeña palanca o dial, para evitar la distorsión de la imagen. Estamos aún a millones de millas de distancia (sic) de que la televisión pueda verse en la gran pantalla de un teatro. Debe desarrollarse un nuevo sistema, basado en otros principios físicos diferentes, que nos permita escapar de las pesadas piezas rotatorias antes de que la visión por radio pueda ser una realidad para el uso privado».

La Revista *Popular Mechanics*, en cambio, se mostró mucho más optimista y en un artículo publicado en su edición de abril de 1928, exclamaba: «La televisión, un juguete que ha interesado durante años a los científicos, ya ha llegado», e incluía la opinión de David Sarnoff, Director General de la RCA, prediciendo que en un plazo de cinco años la televisión se convertiría en «un arte y una industria» en los Estados Unidos⁴⁴. El tiempo, como es sabido, terminaría por rebatir la opinión de Sarnoff para darle la razón a De Forest.

Frente a la estrechez de medios de Jenkins, Alexanderson contó siempre con el influyente apoyo económico y mediático de la General Electric, lo que le permitió lograr algunos hitos que le situaron, en poco tiempo, por delante del inventor de la *Radio Vision*. Así, el 10 de mayo de 1928 puso en marcha la primera programación regular de televisión de los Estados Unidos, emitiendo informes agrarios y del tiempo tres días por semana (martes, jueves y viernes).

Poco tiempo después, Alexanderson dispuso todo lo necesario para emitir el primer discurso político televisado de la historia. Consistió en el anuncio de la candidatura para la Presidencia de los Estados Unidos realizada por el Gobernador de Nueva York, Alfred E. Smith, en el Capitolio de la ciudad de Albany, el 21 de agosto de 1928⁴⁵. Las imágenes se retransmitieron a través de dos emisoras de la General Electric: la 2XAF y la 2XAD, mientras el sonido se envió de forma independiente a través de la WGY, como se había hecho en la demostración de enero.

El dispositivo de cámara empleado en aquella ocasión disponía de una lámpara de 1.000 vatios de potencia, un disco de Nipkow de 24 orificios y dos unidades de fotocélulas, colocadas sobre sendos trípodes enfrente de Smith, para recoger el reflejo producido por la luz de la lámpara. La técnica, conocida como «*flying spot*», ya había sido sugerida por Baird en enero de 1926 y empleada por la AT&T en su demostración de abril de 1927. Consistía, básicamente, en barrer la escena utilizando un rayo de luz muy fino, cuyo reflejo era recogido por las fotocélulas. El barrido de la escena se conseguía haciendo pasar la luz de la lámpara a través de los orificios de un disco de Nipkow, que al rotar generaba el «*flying spot*».

Como puede verse, el procedimiento seguido en este caso era recíproco al método convencional, donde primero se iluminaba la escena con una lámpara y luego se hacía pasar la luz reflejada a través de un disco de Nipkow para recogerla, finalmente, con una fotocélula. En el próximo apartado de este capítulo, cuando describamos el sistema de la AT&T, dedicaremos una mayor extensión a comparar las dos técnicas de barrido óptico.

Volviendo a la retransmisión del discurso de Smith, sólo resta decir que resultó ser un inesperado fracaso. Según Kell, todos los ensayos efectuados con anterioridad habían sido satisfactorios, pero en el momento del discurso comenzó a llover y hubo de trasladarse el escenario al interior del Capitolio del Albany. Debido a ello, se instalaron unos focos de luz artificial para las cámaras de cine que ocasionaron una interferencia fatal sobre las fotocélulas de la cámara de televisión, impidiendo la correcta retransmisión de las imágenes⁴⁶.

Después aquella amarga experiencia, el siguiente hito que abordaron Alexanderson y la General Electric fue la emisión, en septiembre de 1928, de la primera serie dramática televisada de la historia. Se trató de la obra *The Queen's Messenger*, escrita para la ocasión por un desconocido guionista, llamado John Harley Manners, y dirigida por un joven Director de Nueva York, menos conocido aún, llamado Mortimer Stewart. El argumento era muy simple: giraba en torno a un diplomático británico que, después de un baile de máscaras en Berlín, terminaba teniendo un encuentro secreto con una misteriosa mujer que aprovechaba la ocasión para apoderarse de los documentos que él llevaba. Los protagonistas fueron el actor Maurice Randall, en el papel de diplomático británico, y la actriz Izzeta Jewell, en el papel de espía rusa⁴⁷.

Cada uno de los actores principales era enfocado por una cámara diferente utilizándose, además, una tercera cámara para tomar los primeros planos de las manos de dos extras, que representaban ser las manos de los protagonistas sosteniendo diversos objetos, como una pistola o un puñal.

En un artículo publicado por el *New York Herald Tribune*, el 11 de septiembre de 1928, se recordaba el proceso de realización de aquella serie con las siguientes palabras:

«El Director Mortimer Stewart permanecía de pie, entre dos cámaras de televisión que enfocaban a Miss Izzeta Jewell, la heroína, y Maurice Randall, el héroe. Enfrente de Stewart había un receptor de televisión en el que podía verse, en todo momento, la imagen que se transmitía. Mediante una pequeña caja de control, podía



Figura 22. Momento de descanso en la preparación de la obra *The Queen's Messenger*, primera serie dramática de la historia de la televisión. De izquierda a derecha de la imagen, se encuentran: Mortimer Stewart (Director), Maurice Randall (actor principal), Izzeta Jewell (actriz principal) y Ernst Alexanderson (ingeniero). Fuente: <http://www.earlytelevision.org/>.

43 «Practical Television», *Revista Time*, Estados Unidos, 23 de enero de 1928.

44 «Televisión for the Home», *Popular Mechanics Magazine*, vol. 49, no. 4, pp. 529-531, abril 1928.

45 Alfred E. Smith fue Gobernador del Estado de Nueva York desde 1918 a 1920 y desde 1922 a 1928, año en el que fue elegido candidato del Partido Demócrata a la Presidencia de los Estados Unidos. Fue derrotado en las elecciones por el Republicano Herbert C. Hoover.

46 Ver «Historia de la WRGB» en: http://www.cbs6albany.com/community_history.shtml.

47 The Internet Movie Database: <http://www.imdb.com/title/tt0378625/>. El propio Alexanderson reconoció que la serie no era ninguna obra de arte.

elegir las imágenes, pinchando una de las cámaras o quitándola en cualquier momento. Resulta difícil de saber si las imágenes fueron recibidas en alguna otra parte, además de en el laboratorio de la General Electric. Entre los que asistieron al experimento, existe la opinión generalizada de que a las películas por radio les queda todavía un largo camino por delante. De modo que la comercialización de este sistema para su uso público representa una gran incógnita».

El receptor de televisión al que se refería el artículo del *New York Herald Tribune* no era otro que un nuevo modelo construido en esas mismas fechas por la General Electric, para su comercialización en los hogares, al que se le dio el nombre de «octagon» a causa de la forma que tenía la caja del televisor.

La última demostración realizada por Alexanderson y su equipo, antes de que la General Electric dejara en manos de la RCA el negocio de la televisión, tuvo lugar el 22 de mayo de 1930 en el Teatro Proctor de Schenectady, propiedad de la *Radio Keith Orpheum Corporation* (RKO). En aquella ocasión, la imagen era tomada en un estudio, con un disco de Nipkow de 48 orificios, enviándose por radio hasta el teatro, donde se proyectaba sobre una pantalla de 0,55 m² (6 pies cuadrados) con la ayuda de un equipo de cine convencional.

La programación del evento consistió en unas breves palabras pronunciadas por uno de los asistentes de Alexanderson, llamado Merrill Trainer, a las que siguió una secuencia de imágenes tomadas de algunas comedias ligeras, para terminar cerrando el acto con la interpretación de una orquesta.

Después de esta última experiencia, Alexanderson volvió a centrar su atención en las aplicaciones de alta potencia, mientras que sus colaboradores más cercanos durante esos años, Kell y Trainer entre ellos, se incorporaron al equipo de Zworykin, en la RCA. Pese a todo, Alexanderson nunca dejó de seguir de cerca el progreso de la televisión, como cuando se constituyó, en 1940, el *National Television System Committee* (NTSC) para la elección de un estándar de televisión en blanco y negro en los Estados Unidos, participando en él con sus propias propuestas⁴⁸.

El «picture-phone» de Ives

Herbert Eugene Ives (1882-1953) nació en la ciudad norteamericana de Filadelfia, el 21 de julio de 1882. A lo largo de su vida publicó más de doscientos artículos y consiguió más de cien patentes. Falleció en Montclair, Nueva Jersey, el 13 de noviembre de 1953.

Su padre, Frederic Ives, destacó por sus contribuciones a la técnica de la fotografía en color y al proceso de impresión conocido como «de semitonos» —o «de mediotonos»— que posibilitó la publicación de fotografías de buena calidad en periódicos y revistas.

Ives se graduó por la Universidad de Pennsylvania, en 1905, después de lo cual continuó sus estudios en la Universidad Johns Hopkins, donde obtuvo su doctorado, en 1908, con una tesis sobre la fotografía en color. Después de servir en el Cuerpo de Transmisiones del Ejército durante la Primera Guerra Mundial, entró a formar parte de los laboratorios Bell en 1919, iniciando a partir de esa fecha sus investigaciones sobre telefotografía.

En 1924, realizó la primera demostración pública de un sistema de transmisión por cable de imágenes estáticas, que ensayó con motivo de la celebración de la Convención Nacional Republicana en la ciudad de Cleveland, Ohio. En aquella ocasión, Ives envió distintas fotografías desde Cleveland hasta Washington y Nueva York, empleando para ello dos canales de comunicación: uno para la señal de imagen y otro para la señal de sincronismo. El tiempo medio transcurrido desde el instante en que la fotografía era tomada en un punto, hasta el momento en que se obtenía una réplica en el otro, era de 44 minutos, lo que unido a la calidad obtenida, animó a la AT&T a comercializar el sistema al año siguiente⁴⁹. Sus clientes fueron, sobre todo, la prensa y las agencias de noticias, que usaron la telefotografía como medio de publicar sin demora las imágenes capturadas por las cámaras fotográficas de sus corresponsales, con independencia del sitio donde se encontraran.

En vista del éxito conseguido, Ives se propuso mejorar su sistema de telefotografía hasta el punto de poder enviar no sólo imágenes estáticas, sino también imágenes en movimiento. Con la ayuda de Frank Gray⁵⁰, que se encargó de la construcción del sistema de barrido de imagen, y de Harry M. Stoller, que hizo lo propio con el sistema de sincronización, inició, en enero de 1925, el desarrollo de un prototipo de televisión propio, que tuvo listo para finales de ese mismo año.

Ives realizó una primera demostración de laboratorio para los ejecutivos de la AT&T el 10 de marzo de 1926, fecha que, a la sazón, coincidía con el 50 aniversario de la invención del teléfono por Alexander Graham Bell. La imagen conseguida entonces tenía una resolución de 50 líneas, una frecuencia de refresco de 16 cuadros por segundo y un tamaño de 2,0 x 2,5 pulgadas. En opinión del investigador Russell W. Burns, el resultado conseguido por Ives y sus colaboradores fue perfecto, técnicamente hablando, pero no introdujo ninguna novedad destacable⁵¹.

El transmisor tenía una lámpara de elevada intensidad, cuya luz se proyectaba sobre el borde de un disco de Nipkow. Antes, no obstante, se la hacía pasar a través de un pequeño marco, de forma que sólo resultara iluminado un orificio del disco de Nipkow. De este modo, cuando el disco giraba, creaba un rayo de luz que, una vez enfocado mediante la correspondiente lente, iba barriendo, línea por línea, toda la escena. Por último, la luz reflejada por los objetos presentes en la escena era recogida por una célula fotoeléctrica que se encargaba de generar la señal de luminancia (ver figura 25).



Figura 23. Receptor de televisión, modelo octagon, construido por la General Electric en 1928. Era un receptor de 48 líneas, con una pantalla de 3 pulgadas, que la General Electric diseñó pensando en su fabricación en serie. Esta decisión fue desechada, finalmente, pues la falta de perfeccionamiento que aún demostraba la televisión mecánica, unido a la latente timidez del mercado por el nuevo medio, aconsejaron mantener la prudencia. Fuente: <http://www.earlytelevision.org/>.



Figura 24. Retrato de Herbert E. Ives. Ives nació en Filadelfia, Estados Unidos, el 21 de julio de 1882, y falleció en Montclair, Nueva Jersey, el 13 de noviembre de 1953. Su carrera profesional estuvo ligada a los famosos Laboratorios Bell, de la AT&T, donde comenzó trabajando sobre la telefotografía para pasar, luego, a la televisión. Lideró un importante equipo de investigadores entre los cuales cabe citar a Frank Gray y Harry Stoller. Fuente: Archivos de Lucent Technologies.

48 Página web de André Lange: <http://histv2.free.fr/alexanderson/alexanderson.htm/>.

49 Jenkins, Charles F., *Vision by Radio, Radio Photographs*, Ed. Jenkins Laboratories Inc., Washington, 1925.

50 Frank Gray es más conocido por haber sido el creador, en 1953, del «código binario reflejado» ó «código Gray».

51 Burns, R.W., *Television: an International History of the Formative Years*, Ed. Institute of Electrical Engineers (IEE), Londres, 1998.

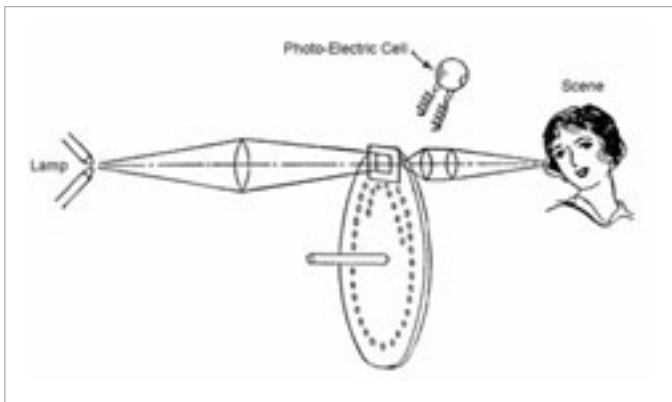


Figura 25. Esquema simplificado del transmisor empleado por Herbert E. Ives y sus colaboradores. El procedimiento empleado, conocido como «flying spot», consistía, básicamente, en generar un pincel de luz muy fino que barría la escena para recoger, a continuación, la luz reflejada mediante una fotocélula. Fuente: Sheldon-1929.

Como puede verse, el registro de la luz de la escena se hacía de forma inversa al procedimiento habitual según el cual, primero se iluminaba la escena y luego se registraba la luz reflejada utilizando una fotocélula situada detrás de un disco de Nipkow. Este esquema, conocido como «barrido directo» (*direct-scanning*), tenía el inconveniente de que precisaba focos con una luz muy intensa para que después de reflejarse en los objetos de la escena y pasar a través de los orificios del disco de Nipkow, aún conservara intensidad suficiente como para excitar la fotocélula. A consecuencia de ello, el calor generado sobre las personas que formaban parte de la escena se volvía completamente insoportable, lo que obligaba a planear frecuentes interrupciones durante el desarrollo del programa para recuperar la temperatura ambiente normal.

Como alternativa, en 1926 Baird había propuesto invertir la posición de la lámpara y de la fotocélula de modo que, en lugar de registrar la luz reflejada por la escena realizando un barrido de la misma, fuera la escena la que resultara barrida por la luz de la lámpara, recogiendo la fotocélula el resultado de su reflejo⁵².

Este método, conocido como «flying spot», fue esencialmente el utilizado por Ives. Permitía resolver el problema del calor, pero tenía el inconveniente de que las fotocélulas recibían también la luz ambiente de la escena, superponiéndose a la luz reflejada por el «flying spot».

Eléctricamente hablando, las fotocélulas registraban una señal que tenía una componente de corriente continua superpuesta a la corriente variable producida por el haz de luz que barría la escena. Dicha componente, que representaba la luz ambiente, era compleja de amplificar y, sobre todo, ineficiente de transmitir, por lo que se suprimía de la señal de luminancia. Esto provocaba que en el receptor tuviera que generarse dicha componente artificialmente, tratando de aproximarse lo más posible a su valor real, para que al excitar la lámpara de neón el resultado fuera lo más cercano posible a la luz ambiente de la escena original.

El equipo receptor, por su parte, estaba construido a partir de una lámpara de neón y un disco de Nipkow, siguiendo el esquema convencional. La lámpara modulaba la intensidad de su luz a partir de la señal de luminancia procedente del transmisor para proyectarla, a continuación, sobre un disco de Nipkow, que componía la imagen mediante el barrido del haz producido en su movimiento de rotación.

A lo largo de 1926, Ives y su equipo de colaboradores fueron perfeccionando su sistema de televisión, de forma que para 1927 ya era perfectamente posible pensar en una demostración pública de transmisión a larga distancia. La fecha elegida por la AT&T fue el 7 de abril de 1927, invitando a participar en la misma a Herbert C. Hoover, Secretario de Comercio de los Estados Unidos y figura política en ascenso —de hecho, alcanzó la Presidencia de los Estados Unidos en las elecciones de 1928.

Para la ocasión, los Laboratorios Bell de la AT&T organizaron una espectacular demostración que incluyó dos medios de transmisión: uno por cable y otro por radio, y dos tipos de receptores: uno para uso particular y otro para uso colectivo. Todo fue diseñado pensando en su efecto mediático y, desde luego, el resultado final no defraudó las expectativas que los directivos de la todopoderosa compañía telefónica habían puesto en el evento, con su presidente Walter S. Gifford a la cabeza.

Pero dejemos que sea el propio Ives quien nos lo describa⁵³:

«En aquella demostración se pudo ver la televisión por radio y por cable. La demostración de la televisión por cable consistió en la transmisión de imágenes desde Washington, D.C., hasta el auditorio de los Laboratorios Bell, en Nueva York, a una distancia de unas 250 millas. En la demostración de la televisión por radio, se transmitieron las imágenes desde la estación experimental de los Laboratorios Bell, situada en Whippany, Nueva Jersey, hasta la ciudad de Nueva York, a una distancia de 22 millas. La recepción se hacía mediante dos clases de equipo. En uno se reproducía la imagen en una pequeña pantalla de 2,0 x 2,5 pulgadas, que resultaba apropiada para una sola persona; mientras que en el otro la imagen se reproducía en una pantalla de 2,0 x 2,5 pies, que la hacía perfecta para ser vista por una audiencia de considerable tamaño. El primero de los receptores estaba pensado para ser utilizado junto con el teléfono, de forma que las personas de Nueva York pudieran ver a sus amigos de Washington, a la vez que mantenían con ellos una conversación. El otro, en cambio, estaba pensado como apoyo visual a sistemas de uso público. Así, un locutor de Washington podía dirigir comentarios de interés de general a la audiencia de Nueva York, y un cantante o artista en Whippany podía ser visto allí a la vez que se escuchaba su voz por un sistema de megafonía instalado en la sala».

En la figura 26 se recoge un gráfico que resume, claramente, el alcance de aquella demostración. Hoover se encontraba en Washington y Gifford en Nueva York. En primer lugar, Gifford dio la bienvenida al público presente en el auditorio para dar paso, seguidamente, al Presidente de los Laboratorios Bell, Frank B. Jewett, quien cedió la palabra, a su vez, a Ives para que explicara el alcance de la demostración al público allí presente.

Mientras tanto, Gifford se trasladó hasta el receptor individual desde donde se comunicó con Hoover, intercambiando entre ellos algunas palabras. Seguidamente, Gifford volvió al auditorio donde tomó asiento para escuchar, junto con todos los presentes, la intervención de Hoover, cuya parte final se transcribe a continuación⁵⁴:

52 «Apparatus for the Transmission of Views, Scenes or Images to a Distance», Patente de invención nº 269,658, presentada por John Logie Baird el 20 de enero de 1926, British Patent and Trademark Office, Gran Bretaña.

53 Sheldon, H. H., y Grisewood, E. N. «Television. Present Methods of Picture Transmission», Ed. D. Van Nostrand, Nueva York, 1929.

54 Página web de la AT&T: <http://www.corp.att.com/history/television/program.html>.

«(...) Me alegra dar la bienvenida a la televisión como el último de los descubrimientos científicos. Que promete que allí donde la voz sea conducida por los hilos telefónicos, le seguirá siempre la vista. A lo largo de muchos años, científicos de todos los países se han esforzado por resolver los problemas de la televisión. Podemos sentirnos orgullosos de que su realización haya sido posible gracias al genio americano y su primera demostración haya tenido lugar en nuestro país. Le felicito, Mr. Gifford, y en su nombre felicito también a todo el equipo que ha contribuido a ello».

En la parte de la demostración de la televisión por cable, se utilizaron dos circuitos telefónicos para la voz: uno de Washington a Nueva York y otro de Nueva York a Washington; dos circuitos telefónicos para la imagen: uno de Washington a Nueva York y otro de reserva; y un circuito telefónico adicional, de Nueva York a Washington, para la señal de sincronismo. Mientras que en la parte de la demostración de la televisión por radio se utilizó un canal en la banda de 1.575 KHz, para la imagen, un canal en la banda de 1.450 KHz, para el sonido, y una señal piloto de 185 KHz para la señal de sincronismo.

Lo más destacado de las cámaras utilizadas en la demostración fueron las tres enormes células fotoeléctricas de hidruro de potasio colocadas frente al sujeto, formando una «U» invertida, y conectadas en paralelo. En la figura 27 se muestra la fotografía del aparato transmisor, sin su carcasa, donde pueden apreciarse, en el centro de la misma, las tres células fotoeléctricas, con una forma alargada, colocadas encima y a los lados del sujeto.

En el extremo receptor, por su parte, el equipo que mayor expectación causó fue la enorme pantalla utilizada en el auditorio de los Laboratorios Bell, cuyo diseño fue obra de Frank Gray. Estaba construida a partir de un tubo de neón, muy largo, plegado en zig-zag sobre un mismo plano, y con un filamento continuo en su interior, arrollado en forma de espiral a lo largo del mismo. En la figura 28 se muestra una fotografía de este tubo, donde puede verse la estructura de su construcción. Estaba formado por 50 tramos paralelos (tantos como líneas tenía la imagen) conteniendo, cada uno de ellos, 50 electrodos equiespaciados que utilizaban el filamento descrito anteriormente como par común para la ionización del gas. De esa forma se conseguía un panel de $50 \times 50 = 2500$ elementos de imagen, o píxeles, cuya luminosidad era controlada, independientemente, gracias a un distribuidor mecánico de 2.500 hilos que excitaba cada píxel de la imagen con la señal de luminancia procedente del transmisor⁵⁵.

Se entiende, por tanto, que para excitar correctamente los 2.500 píxeles, el distribuidor tenía que repartir la corriente a la impresionante velocidad de $50 \text{ píxeles/lineas} \times 50 \text{ líneas/cuadro} \times 16 \text{ cuadros/segundo} = 40.000 \text{ píxeles/segundo}$.

En la figura 29 se muestra el esquema del distribuidor, construido a partir de dos motores eléctricos (marcados como 101 y 102, junto con el disco repartidor (112), la escobilla de conmutación (111) y los 2.500 hilos que lo conectan con los electrodos del tubo de neón (200) a través del panel de contactos (120)⁵⁶.

Después de aquella demostración, Ives siguió trabajando en el progreso de la televisión mecánica centrando su atención, a partir de entonces, en el desarrollo de células fotoeléctricas cada vez más sensibles que permitieran el registro de imágenes en exteriores —es decir, escenas iluminadas con luz natural—, utilizando para ello sistemas de barrido directo.

Asimismo, realizó algunas incursiones en el mundo de la televisión en color, si bien fue el desarrollo de un sistema bidireccional de televisión por teléfono, en 1930, antecesor del actual videoteléfono, el asunto que le devolvería, de nuevo, al foco de la opinión pública.

El sistema, conocido como «picture-phone», fue montado con carácter experimental entre las oficinas de la AT&T, en el 195 de la calle Broadway, y las oficinas de los Laboratorios Bell, en el 463 de la calle West, de Nueva York, lugares separados unos 3,2 kilómetros. Como el propio Ives explicaba en un folleto publicado por la AT&T en 1930⁵⁷:

«En principio, el sistema bidireccional de televisión consiste en la suma de dos sistemas completos del mismo tipo que los utilizados en la parte de

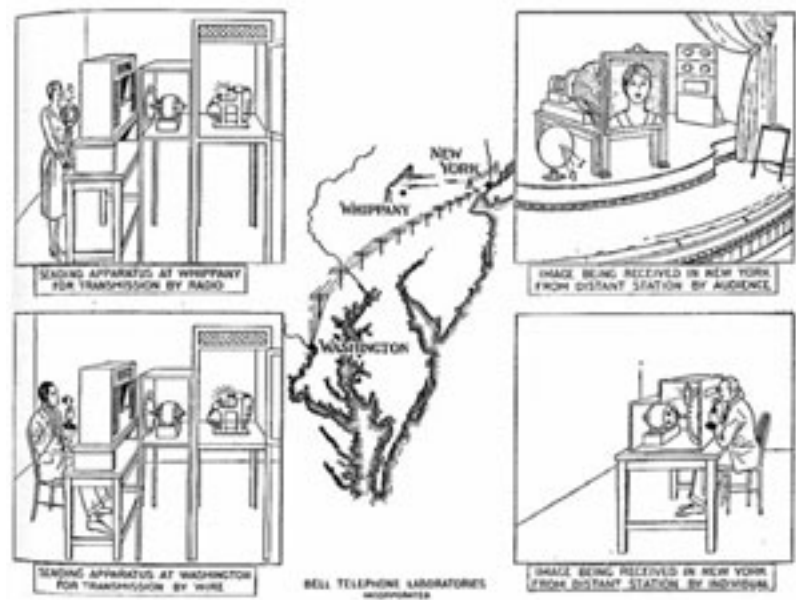


Figura 26. Esquema gráfico de la demostración llevada a cabo por la AT&T el 7 de abril de 1927. Consistió en una transmisión de televisión por cable, desde Washington D. C., y una transmisión de televisión por radio, desde Whippany, Nueva Jersey, recibiendo ambas en el Auditorio de los Laboratorios Bell, situado en la ciudad de Nueva York. Fuente: <http://www.tvhistorytv/1930-ATT-BELL.htm>.



Figura 27. Aparato transmisor empleado por Ives en la demostración de 1927. La luz, generada por un arco de luz situado en el extremo derecho, pasa a través de una lente y llega hasta el disco de Nipkow, que se encarga de generar el «flying spot». El reflejo es captado por las tres fotocélulas, alargadas y de color claro, que se encuentran en los laterales y en la parte superior; frente a la señorita. Fuente: Sheldon-1929.

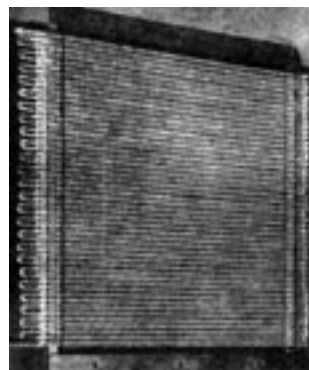


Figura 28. Detalle del tubo de neón, plegado en zig-zag, utilizado como pantalla en el receptor del Auditorio de los Laboratorios Bell, en la demostración de 1927. Estaba formado por 50 tramos paralelos, tantos como número de líneas tenía la imagen, cada uno de los cuales contenía 50 lámparas de neón. De esa forma se conseguía una gran pantalla de 2.500 píxeles. Fuente: Sheldon-1929.

55 Sheldon, H. H., y Grisewood, E. N. «Televisión. Present Methods of Picture Transmision», Ed. D. Van Nostrand, Nueva York, 1929.

56 «Electrooptical Transmision», Patente de invención n° 1,759,504, presentada por Frank Gray el 6 de abril de 1927, United States Patent Office, Estados Unidos.

57 Ives, H. E., «Two-Way Television», artículo publicado en el folleto «First Demonstration of Two Way Television», editado por la AT&T en 1930.

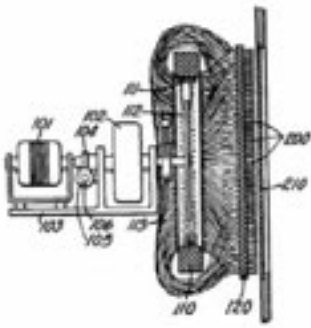


Figura 29. Esquema del sistema de distribución y conexión de los 2.500 electrodos correspondientes a las 2.500 lámparas de neón de la pantalla utilizada en el receptor del Auditorio de los Laboratorios Bell, en la demostración de 1927. La excitación de cada lámpara se hacía de forma secuencial, muy rápidamente, utilizando un conmutador mecánico construido a partir de un disco repartidor. Fuente: Gray-1927.

Figura 30. Fotografía de Harry M. Stoller; uno de los colaboradores de Ives, señalando con una regla el motor de un disco de Nipkow ubicado en el interior de un «picture-phone». Este equipo, presentado con carácter experimental en Nueva York, en 1930, tiene el mérito de ser el primer videoteléfono de la historia. Fuente: Ives-1930.



Figura 31. Retrato de Dénes von Mihály. Mihály nació el 7 de julio de 1894, en Gödöllő, Hungría, y falleció el 29 de agosto de 1953, en Berlín. Persona creativa y muy ingeniosa, se interesó desde muy joven por la transmisión de imágenes a distancia consiguiendo algunos resultados muy notables. Merece destacarse, sobre todo, el «Telehor» que presentó en el «Radio Show» de Berlín, en 1928. Fuente: Museo de Correos de Budapest.

la demostración de la televisión por cable de 1927. En lugar de utilizar un disco y un conjunto de células fotoeléctricas, en un extremo, para generar la señal de televisión, y un disco y una lámpara de neón, en el otro, para ver la imagen, se emplean dos discos, un banco de células fotoeléctricas y una lámpara de neón en cada extremo. Uno de los discos, de 21 pulgadas de diámetro, sirve para dirigir el haz de luz de una lámpara sobre la cara del sujeto. Tres bancos de células fotoeléctricas se colocan a ambos lados y encima de la cara de la persona, que sirven para capturar la luz reflejada transformándola en señal eléctrica. El segundo disco, que tiene 30 pulgadas de diámetro, se coloca debajo del primer disco y permite la exposición de la luz procedente de la lámpara de neón, colocada justo detrás de él. Por supuesto, sobre esta lámpara actúa la señal procedente del otro extremo del sistema, donde también hay una disposición similar de discos, células fotoeléctricas y lámpara de neón».

En la figura 30 se puede ver a Harry M. Stoller, uno de los colaboradores de Ives, frente al «picture-phone». En ella puede apreciarse el disco de Nipkow del transmisor, en la parte superior, y el disco de Nipkow del receptor, en la parte inferior. Detrás de Stoller se encuentra la cabina donde debía situarse el usuario para efectuar una comunicación.

Uno de los problemas que Ives encontró fue que, al cabo de un tiempo de exposición al «flying spot», se producía en el usuario del «picture-phone» un efecto de deslumbramiento que le impedía ver con claridad la imagen de su interlocutor que generaba la lámpara de neón. Para resolverlo, Ives empleó un «flying spot» de menor intensidad y color azul —menos molesto para la vista—, junto con unas células fotoeléctricas de mayor sensibilidad, que daba como resultado una situación más confortable para el usuario.

Asimismo, Ives aumentó la calidad de la imagen, incrementando hasta 72 el número de líneas y hasta 18 el número de cuadros por segundo, lo que exigió, naturalmente, aumentar el ancho de banda de transmisión hasta los 40 KHz, e introducir redes adicionales para corregir la distorsión de la señal de luminancia. Como señal de sincronismo se utilizaba un piloto de portadora de 1.275 Hz que se enviaba mediante un par de hilos adicionales. También suprimió el auricular y el micrófono convencionales del teléfono, con el fin de evitar que obstruyeran la visión de la cara de los usuarios, colocando en su lugar un pequeño micrófono, de tipo condensador, y un altavoz, ambos empotrados en la carcasa del equipo.

Los últimos ensayos conocidos de Ives en el campo de la televisión tuvieron lugar en 1937, cuando utilizó el cable coaxial patentado en 1929 por Lloyd Espenschied y Herman Affel, de los Laboratorios Bell, para la transmisión de alta calidad entre las ciudades de Nueva York y Filadelfia.

El «telehor» de Mihály

Dénes von Mihály (1894-1953) nació el 7 de julio de 1894 en Gödöllő, Hungría. Graduado en Ingeniería Mecánica por la Universidad Técnica de Budapest, desde muy joven sintió interés por el cine sonoro y por la transmisión de imágenes a distancia.

Poco se sabe acerca de sus comienzos en el mundo de la televisión, pero lo más probable es que realizara sus primeros experimentos en 1916 y que culminara con éxito su primer prototipo en 1919. Ese año, parece que logró reproducir la silueta de unas herramientas de jardinería en una pantalla que tenía un tamaño 10 x 10 centímetros.

En 1924 se incorporó a la empresa alemana AEG, en Berlín, donde continuó perfeccionando su sistema de televisión hasta conseguir la transmisión de imágenes en movimiento. En las figuras 32 y 33 se recogen los esquemas de un transmisor y un receptor de televisión, diseñados por Mihály, que aparecieron publicados en la revista *Wireless World and Radio Review*, el 19 de marzo de 1924.

En el transmisor, la luz reflejada por la escena es enfocada por el par de lentes «a» y «b» sobre el espejo «d», que junto con el solenoide «c» forma un oscilógrafo que hace vibrar el espejo, de forma perpendicular al plano del dibujo, a una frecuencia de 500 Hz. Este mismo espejo vibra también a una frecuencia mucho menor que la anterior y en un plano normal con ella, por la acción de la palanca de escape que le conecta con el disco fónico «g».

Este disco, o tambor, es movido por el electroimán «h», que a su vez es excitado por la corriente alterna del diapason «i», formando parte ambos elementos de un sistema de sincronización muy original ideado por Mihály. El diapason posee una frecuencia fundamental de vibración de 100 Hz, imprimiendo al disco «g» una velocidad de giro de 300 r. p. m.

La imagen, así reflejada por el oscilógrafo, atraviesa un diafragma «e», que deja pasar un píxel de la imagen hasta la célula de selenio, S_e , convirtiendo la luz que le llega en corriente eléctrica.

Como se ha dicho, el disco fónico gira a 300 r. p. m., lo que hace que el espejo «d» oscile en uno de los planos con la misma cadencia o, lo que es lo mismo, a una frecuencia de 5 Hz. Así, a la vez que el espejo oscila 50 veces por cada décima de segundo en dirección perpendicular al plano del dibujo, hace media oscilación en dirección perpendicular a aquella en el mismo tiempo, dando como resultado un barrido óptico de la imagen de 50 líneas, con una frecuencia de cuadro de 10 Hz.

La corriente procedente de la célula de selenio es amplificada y enviada hasta el receptor, el cual tiene una disposición de elementos recíproca al transmisor. En lugar de la célula de selenio, hay un arco voltaico «o» que proyecta la luz que genera sobre un «relevador de luz», «q», que en función de la corriente que recibe hace que la luz del arco voltaico se proyecte más o menos sobre la abertura «e», pasando a través de ella cuando la

corriente recibida es fuerte (indicando un píxel de la escena con mucha luminosidad) y sólo una pequeña parte de ella, o ninguna, cuando la corriente recibida es débil o nula (indicando un píxel de la escena con poca o ninguna luminosidad). En esencia, se trata de una disposición análoga a la luego sería adoptada por Alexanderson en su patente de 1926.

El rayo de luz que atraviesa la abertura «e» alcanza el espejo «d» del oscilógrafo «c», que vibra siguiendo el mismo patrón que su homónimo del transmisor, proyectándose, finalmente, sobre una pantalla blanca mediante un movimiento de barrido que reconstruye la escena original cuando todo está perfectamente sincronizado.

Poco se sabe de los resultados conseguidos por Mihály, aunque Russell W. Burns recoge en su libro una opinión de Nicholas Langer, ayudante del inventor húngaro desde 1919, dejando entrever que no debieron de resultar demasiado alentadores⁵⁸:

«Los experimentos fueron realizados en condiciones muy difíciles durante la Gran Guerra y en los años posteriores, cuando la Depresión hacía difícil conseguir el material necesario, hasta el punto de que los experimentadores teníamos que construir nuestras propias válvulas amplificadoras. Las dificultades en el suministro interrumpieron los experimentos a mediados de 1923, pero confío en que podamos retomarlos próximamente, usando configuraciones más elaboradas y algunas mejoras que nos permitan obtener resultados más satisfactorios».

Una descripción pormenorizada de su sistema de televisión puede encontrarse hoy en el libro *Das Electriche Fernsehen und das Telehor*, escrito por Mihály en 1923 y que constituye una de las primeras obras monográficas editadas sobre la televisión. Como queda recogido en el título del mismo, en su libro Mihály propone, por primera vez, el nombre de «telehor» para referirse a su sistema de televisión, denominación que habría de mantener en lo sucesivo aunque cambiara su mecanismo de barrido, como así ocurrió.

En el *Radio Show* de Berlín, celebrado en 1928, Mihály mostró un nuevo telehor construido ya a partir del disco de Nipkow, con 30 líneas por cuadro y 10 cuadros por segundo, muy similar al utilizado por Baird en aquella época. La demostración consistió en la reproducción de siluetas en movimiento y de diapositivas en una pantalla de 4 x 4 centímetros.

Por entonces, el *Deutsche Reichpost* comenzaba a tomar interés por la televisión y el sistema de Mihály constituía un firme candidato para erigirse en el representante alemán de la nueva tecnología. El 9 de marzo de 1929 organizó la primera transmisión de televisión que se efectuaba en Alemania, utilizando para este fin el sistema de Mihály. El ensayo se llevó a cabo desde la estación de radiodifusión de Berlin-Witzleben, empleando una longitud de onda de 475,4 metros. Las imágenes fueron recibidas en distintos puntos de la capital alemana y aunque fueron vistas con claridad y sin distorsión, el resultado conseguido fue todavía algo pobre como para pensar en un servicio regular.

Pese a todo, la compañía TeKaDe (*Telefon Kabel und Drahtwerke*), de Nuremberg, adquirió las patentes del telehor de Mihály, alrededor de 1930, para su explotación comercial, dedicándose el inventor húngaro, a partir de esa fecha, a la investigación de nuevos sistemas de barrido de imagen.

Desgraciadamente, la ascensión de Hitler a la Jefatura del Gobierno alemán terminó con la carrera de Mihály. Acusado de dar cobijo a personas perseguidas por el régimen nazi, fue recluido en un campo de concentración de donde consiguió salir con vida, aunque con una tuberculosis de carácter irreversible que le costaría la vida en 1953.

El «semivisor» de Barthélemy

René Barthélemy (1889-1954) nació el 10 de marzo de 1889 en Nangis, Francia. Graduado, en 1910, por la Escuela Superior de Electricidad, *Supélec*, su interés profesional estuvo centrado durante toda vida en la investigación técnica de la televisión. De hecho, se le considera el «padre de la televisión francesa».

En 1928 fue nombrado jefe del Laboratorio de Televisión de la *Compagnie des Compteurs*, en la ciudad de Montrouge, al frente del cual desarrolló un primer sistema de televisión mecánica de 30 líneas de resolución.

Su primera demostración pública tuvo lugar el 14 de abril de 1931 en la Escuela Superior de Electricidad de Malakoff, delante de un auditorio de unas 800 personas, donde Barthélemy instaló un aparato receptor, basado en el disco de Nipkow, al que bautizó con el nombre de «semivisor». El transmisor se encontraba en el Laboratorio de Televisión de Montrouge y en él, Barthélemy utilizó como mecanismo de barrido un sofisticado mecanismo de espejos muy parecido al ideado por Lazare Weiller en 1889. La demostración fue repetida para la Academia de Ciencias Francesa en noviembre de ese mismo año.

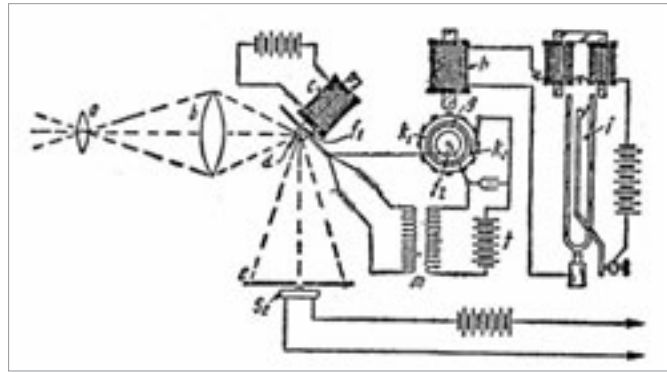


Figura 32. Transmisor de televisión propuesto por Dénes von Mihály en la revista *Wireless World and Radio Review*, en 1924. La escena a transmitir está colocada delante de la lente «a». La luz reflejada por la misma es barrida mediante un oscilógrafo, «c», que contiene un espejo, «d», que vibra en dos direcciones perpendiculares siguiendo una frecuencia de oscilación diferente. De este modo, se toma la luminosidad de cada elemento de imagen mediante la célula de selenio, «Se». Fuente: Dinsdale-1929, p. 40.

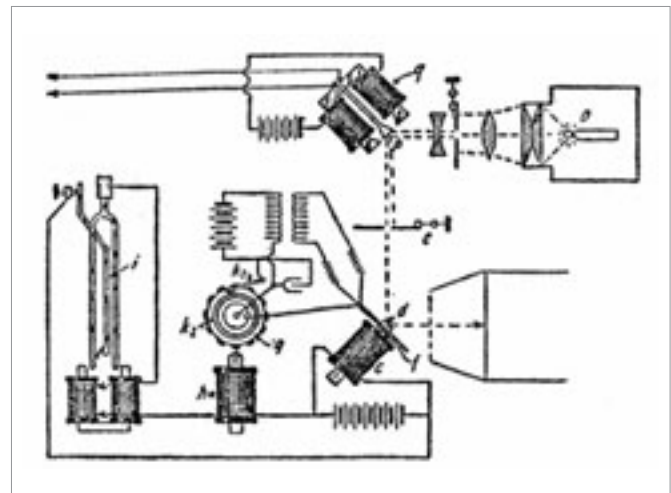


Figura 33. Transmisor de televisión propuesto por Dénes von Mihály en la revista *Wireless World and Radio Review*, en 1924. La luz generada por un arco voltaico «o», se concentra mediante un sistema de lentes sobre un «relevador de luz», que modula su intensidad según la señal de luminancia recibida. Seguidamente, un oscilógrafo, «c», similar al utilizado en el transmisor, proyecta la imagen sobre la pantalla que se encuentra delante del espejo «d». Fuente: Dinsdale-1929, p. 40.

⁵⁸ Burns, R.W., *Television: an International History of the Formative Years*, Ed. Institute of Electrical Engineers (IEE), Londres, 1998.



Figura 34. Retrato de René Barthélemy, Barthéme nació el 10 de marzo de 1889, en Nangis, Francia, y falleció en 1954, en Antibés, pueblo situado en la Costa Azul francesa. En 1935 organizó la primera emisión de televisión que se llevaba a cabo en Francia, merced al apoyo recibido por el Ministro de Correos, Telégrafos y Teléfonos, Georges Mandel. Fuente: Burns-1998.

Figura 35. Detalle del «semivisor» construido por Barthélemy mientras trabajaba para la Compagnie des Compteurs, en la ciudad de Montrouge. La idea era muy similar a la seguida por Baird, en Gran Bretaña. Fuente: <http://www.tvhistory.tv/pre-1935.htm>.

Para finales de 1934, Barthélemy había conseguido mejorar la resolución de su sistema hasta alcanzar las 60 líneas por cuadro y el Ministro de Correos, Telégrafos y Teléfonos, Georges Mandel, dispuesto a no perder la estela de Gran Bretaña y Estados Unidos en el desarrollo del nuevo medio de comunicación, le ofreció realizar la primera emisión de televisión que se llevaba a cabo en Francia. Todos los preparativos del evento se organizaron en tiempo récord y la demostración tuvo lugar, finalmente, el 26 de abril de 1935, desde unos estudios improvisados, ubicados en una sala de conferencias del Ministerio de Correos, Telégrafos y Teléfonos, en la Rue Grenelle de París.

En aquella ocasión se utilizó un transmisor de radio de 500 vatios de potencia, construido por la *Compagnie des Compteurs*, en una longitud de onda de 175 metros. La imagen tenía 60 líneas, con una frecuencia de refresco de 25 cuadros por segundo. La emisión duró unos 20 minutos, durante los cuales la actriz francesa Beatrice Bretty narró los recuerdos de una gira teatral que acababa de efectuar por Italia.

Georges Mandel estuvo siempre dispuesto a incrementar el apoyo económico del gobierno al desarrollo de la televisión en Francia. De hecho, unos días antes de la demostración, había anunciado que la resolución inicial de 60 líneas alcanzaría pronto las 90, para pasar, más tarde, hasta las 180 y llegar, finalmente, a las 240, equiparándose, de ese modo, al estándar de televisión británico. Precisamente, y en clara alusión a la competitividad existente entre ambos países, el Ministro había realizado las siguientes declaraciones a la revista *Les Echos*⁵⁹:

«Es inútil negar que Francia, en lo que a la televisión concierne, se encuentra por detrás. Pero esto no es culpa de nuestros ingenieros. Hasta hace poco tiempo, los directivos de casi todas las compañías fabricantes de telefonía sin hilos apenas mostraban interés por la televisión. Preferían, sin duda, contratar ingenieros extranjeros para sus desarrollos y adquirir, luego, licencias de fabricación. Esto explicaría la escasez de capital (unos tres millones [de francos]) invertido en el conjunto de iniciativas llevadas a cabo entorno a la televisión en Francia. Por el contrario, la televisión británica ha invertido, al menos, 200 millones de francos, y sólo las empresas de Baird cuentan con una plantilla de personal técnico de 60 ingenieros».



Para noviembre de 1935, Barthélemy consiguió tener a punto un sistema de 180 líneas por cuadro, realizando la demostración oficial el día 17 de ese mes. En aquella ocasión, el transmisor de radio se instaló en la Torre Eiffel, lugar al que llegaba la señal por cable desde un estudio situado, como la primera vez, en el Ministerio de Correos, Telégrafos y Teléfonos, a unos 2,5 kilómetros de distancia.

Por entonces, la televisión electrónica empezaba a demostrar su viabilidad práctica y Barthélemy, con buen criterio, no dudó en abandonar el camino seguido hasta ese momento para concentrarse en el estudio y desarrollo de la nueva tecnología. En este campo cabe destacar la fabricación de un tubo de rayos catódicos, conocido como «emyvisor», que comercializó a partir de 1937.

Tabla resumen

SISTEMA DE TELEVISIÓN	AÑO DE LA PRIMERA DEMOSTRACIÓN PÚBLICA	MECANISMO DE BARRIDO DEL TRANSMISOR / RECEPTOR	Nº DE LÍNEAS	FRECUENCIA DE CUADRO
Baird	1924	Disco de Nipkow / Disco de Nipkow	30	12½
Jenkins	1925	Disco de lentes / Disco de lentes	48	16
Alexanderson / General Electric	1928	Disco de Nipkow / Disco de Nipkow	48	16
Ives / AT&T	1927	Disco de Nipkow / Disco de Nipkow	50	16
Mihály	1924	Espejo Oscilógrafo / Espejo Oscilógrafo	30	10
Barthélemy	1931	Espejos de Weiller / Disco de Nipkow	30	17

Tabla resumen de los sistemas de televisión de barrido mecánico vistos en el presente capítulo.

Fuente: Antonio Pérez Yuste.

Bibliografía

Libros y artículos

NIPKOW-1884. «Elektrisches Teleskop», Patente de invención nº 30,105, presentada por Paul Gottlieb Nipkow el 6 de enero de 1884, Kaiserliches Patentamt, Alemania.

JENKINS-1894. «Transmitting Pictures by Electricity», Charles F. Jenkins, *The Electrical Engineer*, 25 de julio de 1894.

ROSING-1908. «New or Improved Method of Electrically Transmitting to a Distance Real Optical Images and Apparatus Therefor», Patente de invención nº 27,570, presentada por Boris L. Rosing el 25 de junio de 1908, British Patent and Trademark Office, Gran Bretaña.

CAMPBELL-SWINTON-1908. «Distant Electric Vision», Alan A. Campbell-Swinton, *Nature*, carta publicada el 12 de junio de 1908.

⁵⁹ Declaraciones realizadas a la revista «Les Echos» el 1 de abril de 1935. Extracto tomado de Burns, R.W., *Television: an International History of the Formative Years*, Ed. Institute of Electrical Engineers (IEE), Londres, 1998.

- CAMPBELL-SWINTON-1912. «Presidential Address», Alan A. Campbell-Swinton, *Journal of the Roentgen Society*, vol. 8, p. 7, enero 1912.
- JENKINS-1919. «Motion Picture Machine», Patente de Invención n° 1,385,325, presentada por Charles F. Jenkins el 23 de octubre de 1919, United States Patent Office, Estados Unidos.
- ALEXANDERSON-1920. «Trans-Oceanic Radio Communication», Alexanderson, Ernst F.W., artículo clásico de 1920 reproducido en *Proceedings of the IEEE*, vol. 87, no. 10, pp. 1829-1837, octubre 1999.
- JENKINS-1922A. «Transmitting Pictures by Wireless», Patente de Invención n° 1,544,156, presentada por Charles F. Jenkins el 13 de marzo de 1922, United States Patent Office, Estados Unidos.
- JENKINS-1922B. «Prismatic Rings», Charles F. Jenkins, *Transactions of the SMPE*, New York, 1922.
- BAIRD-1923. «A System of Transmitting Views, Portraits and Scenes by Telegraphy or Wireless Telegraphy», Patente de invención n° 222,604, presentada por John Logie Baird el 25 de julio de 1923, British Patent and Trademark Office, Gran Bretaña.
- MIHÁLY-1923. «Das Elektrische Fernsehen und das Telehon», Dénes von Mihály, Verlag von M. Krayn, Berlin, 1923.
- BAIRD-1924. «An Account of Some Experiments in Television», John Logie Baird, *Wireless World*, vol. 14, no. 6, pp. 153-155, 7 de mayo de 1924.
- BAIRD-1925. «Television», John Logie Baird, *Wireless World*, vol. 15, no. 17, pp. 533-535, 21 de enero de 1925.
- JENKINS-1925. «Vision by Radio, Radio Photographs», Ed. Jenkins Laboratories Inc., Washington, 1925.
- ALEXANDERSON-1926. «Electrical Transmisión of Pictures», Patente de Invención n° 1,694,301, presentada por Ernst F.W. Alexanderson el 19 de octubre de 1926, United States Patent Office, Estados Unidos.
- BAIRD-1926. «Apparatus for the Transmission of Views, Scenes or Images to a Distance», Patente de invención n° 269,658, presentada por John Logie Baird el 20 de enero de 1926, British Patent and Trademark Office, Gran Bretaña.
- DINSDALE-1926. *Television. Seeing by Wireless*, Alfred Dinsdale, Ed. Sir Isaac Pitman & Sons, Londres, 1926.
- ALEXANDERSON-1927. «Development of Television, the Latest Marvel of the Age», Ernst F.W. Alexanderson, *Proceedings of the New York Railroad Club*, vol. 37, no. 6, pp. 8331-8337, mayo 1927.
- BAIRD-1927. «Television», John Logie Baird, *Journal of Scientific Instruments*, vol. 4, no. 5, pp. 138-143, febrero 1927.
- JENKINS-1927. «Radio Vision», Charles F. Jenkins, *Proceedings of the IRE*, vol. 15, pp. 958-964, noviembre 1927.
- GRAY-1927. «Electrooptical Transmission», Patente de invención n° 1,759,504, presentada por Frank Gray el 6 de abril de 1927, United States Patent Office, Estados Unidos.
- CAMPBELL-SWINTON-1928. «Television, Past and Future», Alan A. Campbell-Swinton, *Discovery*, vol. 9, no. 107, pp. 337-339, noviembre 1928.
- DINSDALE-1929. *Televisión*, Alfred Dinsdale, Edición en castellano de Exclusivas LOT, Barcelona, 1929.
- SHELDON y GRISEWOOD-1929. *Television. Present Methods of Picture Transmission*, H. Horton Sheldon y Edgar N. Grisewood, Ed. D. Van Nostrand, Nueva York, 1929.
- BAIRD-1930. «Baird Laboratory Glass Lecture Slides», Conjunto de 50 diapositivas utilizadas por Baird para sus conferencias, Early Technology Library, Escocia, c. 1930.
- IVES-1930. «Two-Way Television», Herbert E. Ives, artículo publicado en el folleto «First Demonstration of Two Way Television», editado por la AT&T en 1930, ver: www.tvhistory.tv/1930-ATT-BELL.htm.
- IVES ET AL-1930. «Image Transmission System for Two-Way Television», Herbert E. Ives, Frank Gray y M.W. Baldwin, *Bell System Technical Journal*, pp. 449-469, julio 1930.
- JENKINS-1930. «Television Systems», Charles F. Jenkins, *Journal of the SMPE*, vol. 15, no. 4, pp. 445-450, octubre 1930.
- ASHBRIDGE-1937. «Television in Great Britain», Noel Ashbridge, *Proceedings of the IRE*, vol. 25, no. 6, pp. 697-707, junio 1937.
- KELL-1940. «Determination of Optical Number of Lines in Television System», Raymond D. Kell, *RCA Review*, vol. 5, no. 1, pp. 8-30, julio 1940.
- IVES-1947. «Television: 20th Anniversary», Herbert E. Ives, *Bell Laboratories Record*, vol. 25, no. 5, pp. 190-193, mayo 1947.
- ZWORZYKIN-1947. «Television», Vladimir K. Zworykin, *Franklin Institute Journal*, vol. 244, no. 2, pp. 131-146, agosto 1947.
- HOGAN-1954. «The Early Days of Television», John V. L. Hogan, *Journal of the SMPTE*, vol. 63, pp. 169-173, noviembre 1954.
- JENSEN-1956. «Evolution of Modern Television», Axel G. Jensen, *Journal of the SMPTE*, vol. 63, pp. 174-188, noviembre 1956.
- ABRAMSON-1987. *History of Television, 1880-1941*, Albert Abramson, Ed. McFarland & Co., 1987.
- LODGE-1987. «Thom EMI Central Research Laboratories», James A. Lodge, *Physics in Technology*, vol. 18, no. 6, pp. 258-268, 1987.
- HILLS-1996. «John Logie Baird and Television», Adrian R. Hills, *Kinema, Journal for Film and Audiovisual Media* (revista electrónica), University of Waterloo, Canada, Spring 1996.
- AMOUDRY-1997. «René Barthélémy ou la grande aventure de la télévision française», Michel Amoudry, *Presses universitaires de Grenoble*, 1997.
- GREEN-1997. «The EMI Story – The First and the Greatest», N.W. Green, *IEE Colloquium on UK Broadcast Manufacturers – The Pioneering Years*, Digest no. 1997/106, pp. 2/1-2/9, marzo 1997.
- BURNS-1998. *Television: an International History of the Formative Years*, Russell W. Burns, Ed. Institute of Electrical Engineers (IEE), Londres, 1998.
- MCLEAN-2000. «Restoring Baird's Image», Donald F. McLean, *IEE Review*, vol. 46, no. 5, pp. 9-14, septiembre 2000.
- BOWERS-2001. «From Telephone to Television», Brian Bowers, *Proceedings of the IEEE*, vol. 89, no. 8, pp. 1227-1229, agosto 2001.
- BAIRD-2004. «Television and Me: the Memoirs of John Logie Baird», Malcolm Baird, Mercant Publishing, 2004.
- BRITAIN-2004. «Electrical Engineering Hall of Fame: Ernst F.W. Alexanderson», Brittain, James E., *Proceedings of the IEEE*, vol. 92, no. 7, pp. 1216-1219, julio 2004.
- BAIRD-2005. «From Baird to Worse», Malcolm Baird, Folio, National Library of Scotland, no. 11, pp. 6-9, Winter 2005.
- GODFREY-2005. «Radio Finds its Eyes», Donald G. Godfrey, *Television Quarterly*, vol. 35, no. 2, pp. 47-52, Winter 2005.

Páginas Web

- Early Television Museum: www.earlytelevision.org/
- Deutsches Fernsehmuseum: www.femsehmuseum.info/
- Historia de la televisión en Francia: www.france5.fr/echo/historique.htm
- Historia de AT&T en el campo de la televisión: www.corp.att.com/history/television/
- Historia de la BBC: www.bbc.co.uk/heritage/story/index.shtml
- Historia de la General Electric: www.ge.com/innovation/FLASH/timeline.html
- Historia de la RCA: www.davidsamoff.org/
- Historia de la WRGB: www.cbs6albany.com/community_history.shtml/
- Museum of Broadcast Communication: www.museum.tv/
- MZTV, Museum of Television: www.mztv.com/
- Página personal de André Lange: www.histv2.free.fr/
- Página personal de Don McLean: www.tvdawn.com/
- Página personal de Roger Dupouy: www.perso.orange.fr/roger.dupouy/
- Página personal de Tom Genova y Michael Bennett-Levy: www.tvhistory.tv/
- Página web de la FCC con una cronología histórica de la televisión: www.fcc.gov/omd/history/tv/