

# Un modelo del comportamiento dinámico de una caja de engranajes multietapa

A. Fernández del Rincón, F. Viadero, P. Garcia Fernández, R. Sancibrian

*Dpto. Ingeniería Estructural y Mecánica Universidad de Cantabria, E.T.S.I.I. y T. Avda de los Castros s/n 39005 Santander,  
Tel. 942 20 18 56, Fax: 942 20 18 73, e-mail: fernandra@unican.es*

## Resumen

En este trabajo se aborda el desarrollo de un modelo teórico de una caja de engranajes compuesta por múltiples etapas. Para ello se incorporan las particularidades de cada uno de los elementos individuales que forman parte de este tipo de sistemas. Se plantea un modelo de contacto para engranajes helicoidales considerando una variación periódica de la rigidez como consecuencia del proceso de engrane así como la presencia de irregularidades superficiales. El comportamiento dinámico de los rodamientos se ha considerado incorporando su correspondiente matriz rigidez obtenida a partir de los distintos contactos Hertzianos entre los elementos rodantes y las pistas exterior e interior. Este planteamiento requiere el desarrollo de un proceso iterativo para determinar la posición de operación en función del par resistente. Finalmente las ecuaciones dinámicas se integran directamente obteniendo la respuesta de cada una de las etapas de la caja así como las fuerzas actuantes sobre cada elemento.

**Palabras Clave:** Engranajes, Vibraciones, Rodamientos, Averías, Baja Velocidad.

## Abstract

This work focuses on the development of a multistage gearbox theoretical model. The model takes into account the performances of each element involved in this kind of machines. A model for the contact between helical gears is developed including the periodical meshing stiffness and profile errors. Roller bearings are also included by their stiffness matrix obtained taking into account the Hertzian contacts between the rolling elements and the inner and outer race. Bearing stiffness calculation requires an iterative process due the non-linear relationship between forces and displacements. This iterative process provides the shaft centre location as a function of the milling torque. Under the assumption of small displacements around this stationary position a linear stiffness matrix is calculated for each bearing. Finally the dynamic equations are directly integrated obtaining the response for each stage as well as the acting forces on each element.

**Keywords:** Gears, Vibrations, Bearings, Faults, Low speed.

## 1. Introducción

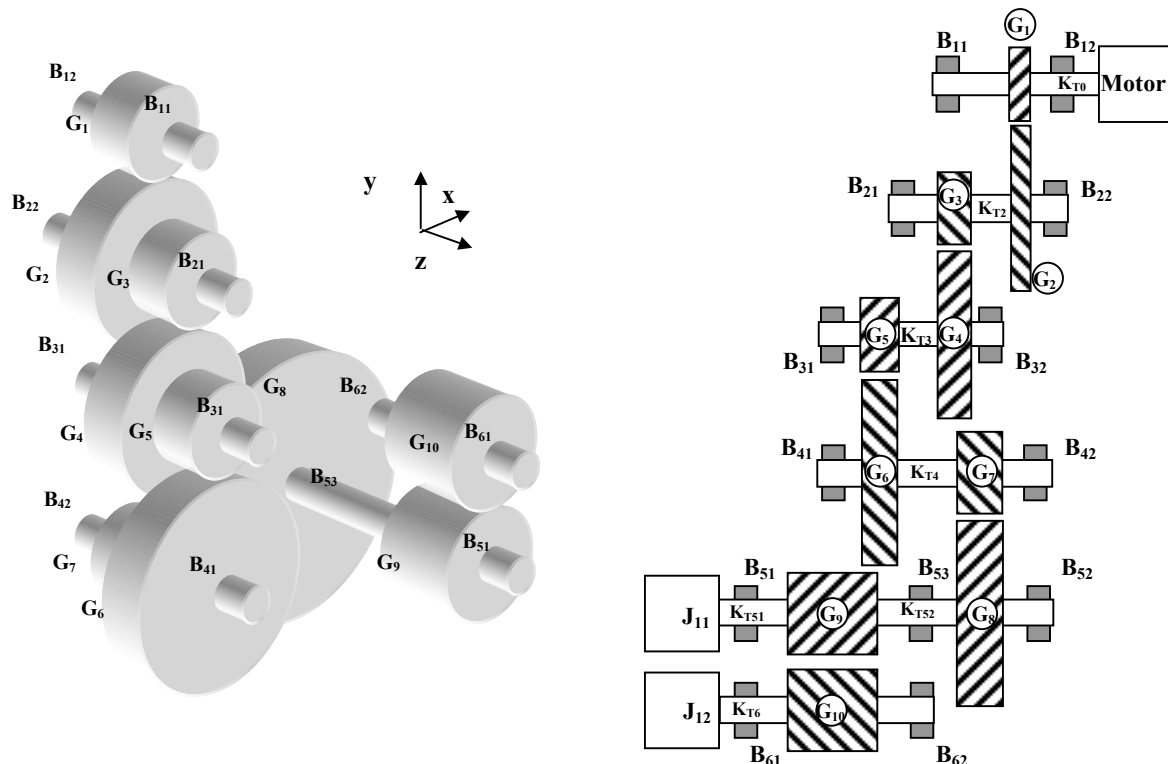
Actualmente la reducción de costes de producción presta especial atención a la función de mantenimiento. La reducción del número de paradas de mantenimiento junto con un menor número de averías inesperadas proporciona un recorte importante de costes incrementando considerablemente la disponibilidad y productividad de la instalación.

Desde este punto de vista uno de los elementos más problemáticos, debido a su complejidad, son las cajas de engranajes. Este tipo de sistemas incluye un gran número de elementos susceptibles de desarrollar defectos y averías (rodamientos, engranajes, etc.) La utilización, sobre este tipo de equipos, de herramientas de mantenimiento predictivo basadas en el análisis del nivel vibratorio plantea ciertas dificultades. La interpretación del espectro resulta compleja dado el gran número de líneas que aparecen. Esta complejidad se incrementa con el número de etapas de baja velocidad, pues en estos casos es difícil distinguir unas frecuencias de otras. Además algunas de las técnicas de detección se han desarrollado considerando defectos aislados, de forma que la ubicación de los distintos elementos en una carcasa común dificulta enormemente su aplicación.

La posibilidad de simular el comportamiento vibratorio del conjunto adquiere por tanto gran interés y ha sido abordada por diversos investigadores [1-4]. Los modelos teóricos constituyen una excelente herramienta para el desarrollo y verificación de las distintas técnicas de detección y diagnóstico así como para la mejora de los procesos de diseño. En este trabajo se describe un modelo teórico para simular el comportamiento vibratorio de una caja de engranajes compuesta de múltiples etapas incluyendo algunas de baja velocidad. El modelo desarrollado también incorpora la posibilidad de simular el comportamiento en presencia de distintos tipos de fallo.

## **2. Configuración de la caja**

La configuración del modelo se basa en las características de una caja de engranajes situada en una de las primeras etapas de un tren de laminación para la producción de alambrón. Esta caja es accionada por un motor que opera a una velocidad nominal de 825 r.p.m. y sus dos ejes de salida están conectados mediante dos juntas universales a los rodillos de laminación. La caja posee 5 etapas de reducción con una relación de transmisión global de 1:81 de forma que los ejes de salida tendrán una velocidad próxima a 10 r.p.m. con un par de laminación de 304 kNm. La Figura 1 muestra la configuración analizada y la identificación de cada uno de sus elementos. En la Tabla 1 se muestran las características de cada una de las ruedas que aparecen en la Figura 1.



**Figura 1.** Configuración de la caja modelizada

**Tabla 1.** Características de los engranajes de cada una de las etapas

Pareja	1/2	3/4	5/6	7/8	9/10
<b>m (mm)</b>	8	10	14	20	18
<b>z</b>	20/60	20/60	20/60	20/60	31/31
<b><math>\beta</math> (°)</b>	14.14	17.75	15.09	15.45	15.83
<b>b (mm)</b>	80	110	190	300	320

### 3. Descripción del modelo teórico

El modelo se ha desarrollado considerando las siguientes hipótesis:

El conjunto eje-ruedas se considera rígido en cuanto a su comportamiento a flexión, no siendo así en cuanto a torsión. Por lo tanto la masa e inercia del conjunto se consideran situadas en su centro de gravedad, excepto en el grado de libertad torsional.

La rigidez de contacto entre las ruedas no considera la posibilidad de deformación del núcleo siendo únicamente debida al contacto y a la flexión del diente.

La rigidez de los rodamientos se debe exclusivamente al contacto entre los elementos rodantes y las pistas exterior e interior.

De acuerdo con estas hipótesis, cada eje estará caracterizado por 5 grados de libertad  $q_i=(x_i,y_i,z_i,\theta_{xi},\theta_{yi})$  correspondientes a tres traslaciones en las direcciones (x,y,z) y dos rotaciones ( $\theta_x,\theta_y$ ) planteándose por tanto 5 ecuaciones dinámicas de la forma:

$$M_{i,u}\ddot{u}_i = \sum_j^{Ng} F_{gmj(i,u)}(\{q_i\},\{\dot{q}_i\},\{q_{i+1}\},\{\dot{q}_{i+1}\},\theta_{z_j},\dot{\theta}_{z_j},\theta_{z_{j\pm 1}},\dot{\theta}_{z_{j\pm 1}}) + \sum_j^{Nb} F_{bj(i,u)}(\{q_i\},\{\dot{q}_i\}) + F_{Ext.(i,u)} \quad (1)$$

$$I_{i,v}\ddot{\theta}_{i,v} = \sum_j^{Ng} T_{gmj(i,v)}(\{q_i\},\{\dot{q}_i\},\{q_{i+1}\},\{\dot{q}_{i+1}\},\theta_{z_k},\dot{\theta}_{z_k},\theta_{z_{k\pm 1}},\dot{\theta}_{z_{k\pm 1}}) + \sum_j^{Nb} T_{bjv}(\{q_i\},\{\dot{q}_i\}) \quad (2)$$

Donde **u** es el grado de libertad de traslación x, y ó z; **v** el grado de libertad de rotación  $\theta_x$  ó  $\theta_y$ ; **i** el número del eje 1, 2, ... 6; **N<sub>g</sub>** el número de engranajes situados sobre el eje seleccionado (1 o 2); **N<sub>b</sub>** el número de rodamientos (1,2 o 3); **F<sub>gm</sub>** la fuerza de engrane; **F<sub>b</sub>** la fuerza en los rodamientos; **F<sub>ext</sub>** la fuerza exterior que en este caso será el peso del eje; **T<sub>gm</sub>** el par debido al engrane en el centro de gravedad del conjunto; **T<sub>b</sub>** el par en el centro de gravedad debido a las fuerzas en los rodamientos.

Cada rueda introduce una ecuación adicional correspondiente al grado de libertad ( $\theta_{zi}$ ):

$$I_{pk}\ddot{\theta}_k = T_{gmk}(\{q_i\},\{\dot{q}_i\},\{q_{i\pm 1}\},\{\dot{q}_{i\pm 1}\},\theta_k,\dot{\theta}_k,\theta_{k\pm 1},\dot{\theta}_{k\pm 1}) + T_{iT}(\theta_k,\dot{\theta}_k,\theta_{k\pm 1},\dot{\theta}_{k\pm 1}) \quad (3)$$

Siendo **T<sub>T</sub>** el par debido a la rigidez y amortiguamiento torsional del eje; **k** el número que identifica a la rueda 1, 2, ... 10.

El modelo se completa con dos ecuaciones correspondientes a las inercias rotacionales **J<sub>11</sub>** y **J<sub>12</sub>** que representan el comportamiento de los rodillos de laminación. La introducción del movimiento se lleva a cabo mediante un grado de libertad adicional (**θ<sub>0</sub>**) caracterizado por poseer una velocidad constante.

### 3.1. Rigidez de engrane

Los esfuerzos debidos al contacto entre dientes **F<sub>gm</sub>** y **T<sub>gm</sub>** se obtienen a partir del modelo mostrado en la figura 2. La rigidez de contacto **K<sub>ij(t)</sub>** se aproxima como:

$$K_{ij}(t) = K_{m_{ij}} + A_{ij} \cdot \sin(2\pi f_{st} z_i + \nu_{ij}) \quad (4)$$

Se adopta este planteamiento debido a la elevada relación de contacto existente entre las distintas ruedas (en todos los casos superior a 3). En este trabajo **K<sub>mij</sub>** y **A<sub>ij</sub>** se han definido empleando la formulación propuesta por Cai [4-5]. La deformación de los

dientes se expresa en función de los desplazamientos y giros del centro de la rueda: mediante la expresión:

$$\delta_{ij} = (x_i \cdot \cos \varphi_{ij} + y_i \cdot \sin \varphi_{ij} + \rho_i \cdot \theta_{zi} - x_j \cdot \cos \varphi_{ij} - y_j \cdot \sin \varphi_{ij} + \rho_j \cdot \theta_{zi}) \cdot \cos \beta_{ij} + (z_i - \rho_i \cdot \theta_{xi} \cdot \cos \varphi_{ij} - \rho_i \cdot \theta_{yi} \cdot \sin \varphi_{ij} - z_j - \rho_j \cdot \theta_{xj} \cdot \cos \varphi_{ij} - \rho_j \cdot \theta_{yj} \cdot \sin \varphi_{ij}) \cdot \sin \beta_{ij} + e_{ij}(t) \quad (5)$$

$e_{ij}(t)$  representa el error de transmisión debido a los errores de perfil y se aproxima como una función armónica de periodo igual al periodo de engrane. Una vez conocido el desplazamiento relativo entre las ruedas y la rigidez de contacto es posible calcular la fuerza de engrane.

$$F_{gm_{ij}} = K_{ij}(t) \cdot \delta_{ij}(t) + C_{ij}(t) \cdot \dot{\delta}_{ij}(t) \quad (6)$$

$C_{ij}(t)$  se considera proporcional a la rigidez de contacto con  $\xi$  habitualmente entre 0,03 y 0,017. Una vez determinada la fuerza de contacto se proyecta sobre el centro de la rueda obteniendo las fuerzas y momentos correspondientes.

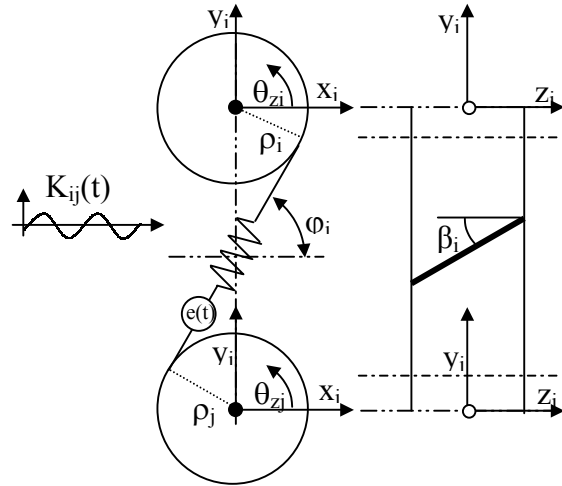


Figura 2. Rigidez de engrane

### 3.2. Rodamientos

Los rodamientos empleados en esta caja son del tipo esférico de rodillos caracterizados por su capacidad autoalineante. Se considera que el contacto entre los rodillos y cada una de las pistas tiene lugar a lo largo de una línea de forma que la carga y la deformación están relacionadas [6]:

$$Q = 26200 \cdot l_{eff}^{0.92} (\delta)^{1.08} \quad (7)$$

Donde  $Q$  es la carga expresada en N,  $l_{eff}$  es la longitud efectiva de contacto expresada en mm y  $\delta$  es la deformación en mm.

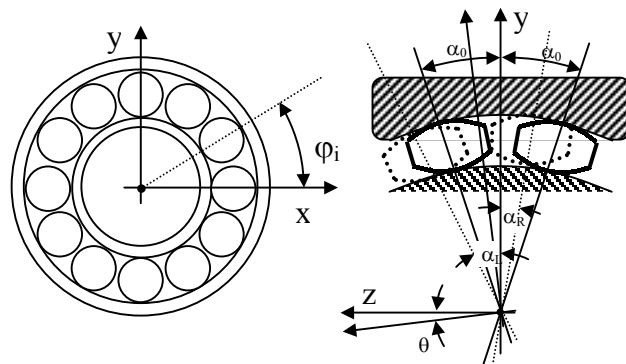


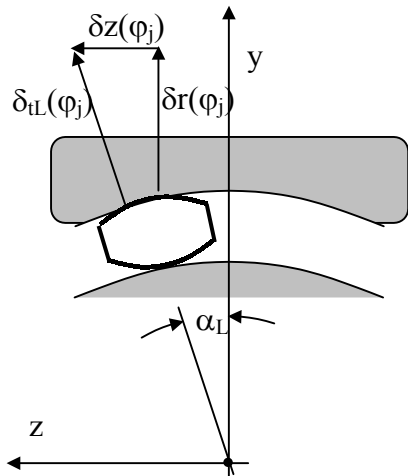
Figura 3. Angulos

No se consideran los efectos del lubricante, las irregularidades superficiales, la flexibilidad a flexión de las pistas ni la configuración de contacto variable.

La línea normal a las líneas de contacto entre los rodillos y las pistas pasará por el centro del rodamiento formando un ángulo  $\alpha_0$  (denominado ángulo de contacto) con el plano radial (ver figura 3). Existirán dos filas de elementos rodantes por lo que si el centro del rodamiento se gira un ángulo  $\theta_x$  ó  $\theta_y$  las fuerzas en dirección x e y se transmitirán desde la pista interior a la exterior formando un ángulo  $\alpha_L(\varphi_j)$  para la parte izquierda y  $\alpha_R(\varphi_j)$  para la parte derecha.

$$\alpha_L(\varphi_i) = \alpha_0 + \theta_x \sin(\varphi_i) - \theta_y \cos(\varphi_i) \quad (8); \quad \alpha_R(\varphi_i) = \alpha_0 - \theta_x \sin(\varphi_i) + \theta_y \cos(\varphi_i) \quad (9);$$

La deformación resultante  $\delta_{tL}(\varphi_j)$  para el elemento j-esimo situado en un ángulo  $\varphi_j$  respecto al eje x estará compuesta de dos términos (ver Figura 4). Uno debido al desplazamiento axial  $\delta_z(\varphi_j)$  y otro debido al desplazamiento radial  $\delta r(\varphi_j)$ .



**Figura 4.** Desplazamientos del elemento rodante

$$\delta_t^L(\varphi_j) = \begin{cases} \delta_r(\varphi_j) \cos \alpha_L + \delta_z(\varphi_j) \sin \alpha_L; & \delta_t^L(\varphi_j) > 0 \\ 0; & \delta_t^L(\varphi_j) < 0 \end{cases} \quad (10)$$

$$\delta_r(\varphi_j) = y \sin \varphi_j + x \cos \varphi_j - r_L;$$

$$\delta_z(\varphi_j) = z;$$

A partir del desplazamiento de cada elemento rodante es posible calcular los esfuerzos de contacto aplicando (7). La suma vectorial de estos deberá ser igual a las fuerzas exteriores actuantes:

$$\begin{Bmatrix} F_{bx} \\ F_{by} \\ F_{bz} \end{Bmatrix} = \sum_j^N Q_L(\varphi_j) \cdot \begin{Bmatrix} -\cos \alpha_L \cos \varphi_{ij} \\ -\cos \alpha_L \sin \varphi_{ij} \\ -\sin \alpha_L \end{Bmatrix} + Q_R(\varphi_j) \cdot \begin{Bmatrix} -\cos \alpha_R \cos \varphi_{ij} \\ -\cos \alpha_R \sin \varphi_{ij} \\ \sin \alpha_R \end{Bmatrix} \quad (11)$$

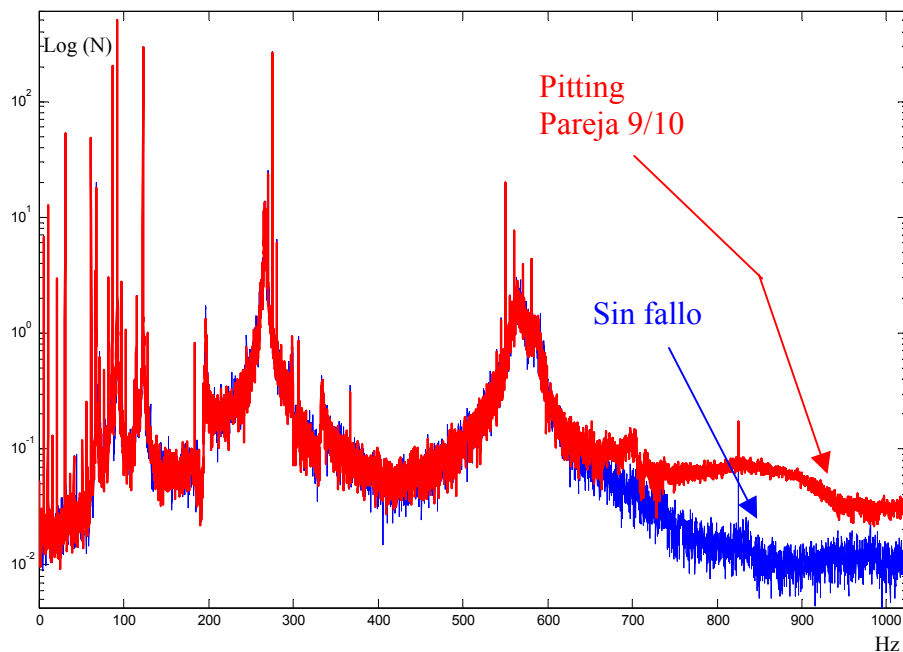
Si los desplazamientos medios del eje son conocidos las fuerzas en los rodamientos obtenidas mediante (11) pueden ser desarrolladas en serie de Taylor y despreciando los términos de orden superior el comportamiento de los rodamientos puede ser linealizado y representado en forma matricial. Para obtener la posición media de los ejes, se calcularán las fuerzas en cada engranaje a partir del par nominal y los pesos de los ejes resolviendo mediante un procedimiento iterativo el sistema de ecuaciones no-lineales. En la referencia [8] se puede encontrar una descripción más detallada de este proceso.

### 3.3. Implementación y resolución

Una vez definidos todos los elementos que constituyen el modelo es posible implementar las ecuaciones dinámicas en el entorno SIMULINK®. Para ello se expanden todas las matrices involucradas, desarrollando subsistemas específicos para cada pareja de engranajes. Finalmente las ecuaciones dinámicas son integradas empleando un algoritmo de paso variable.

## 4. Simulaciones Numéricas

El modelo descrito permite la simulación de diversas condiciones de operación, admitiendo variaciones de par y de velocidad así como modificaciones de la rigidez de engrane con el objetivo de introducir la existencia de defectos en los dientes. En la Figura 5 se muestra el espectro de la fuerza actuante en dirección x sobre el rodamiento denominado como B61 en condiciones de funcionamiento nominales y con presencia de pitting en un diente de la pareja de ruedas 9/10. Este tipo de defecto se ha simulado considerando que en ese instante la rigidez de la pareja de engranajes sufre un ligero incremento como consecuencia de la modificación de las condiciones de contacto. La presencia de pitting introduce pequeños impactos a lo largo del contacto entre dientes. Estos impactos son inapreciables en el dominio temporal. En éste caso, tal y como se aprecia en la figura 5, la presencia de pitting conduce a un incremento de la amplitud



**Figura 5.** Fuerza en dirección x sobre el rodamiento B61

del espectro en la zona de alta frecuencia (de 700 a 900 Hz). El filtrado entorno a esta banda mostrara claramente la presencia del fallo.

## **5. Conclusiones**

Se ha implementado un modelo numérico que permite la simulación de un sistema de reducción compuesto por múltiples etapas. El modelo desarrollado admite la introducción de distintos tipos de fallo y condiciones de operación extrayendo información relativa a los esfuerzos transmitidos a la carcasa por cada uno de los rodamientos. Los resultados obtenidos muestran la utilidad de este tipo de herramientas. Por un lado pueden ser utilizada para la mejora y optimización del comportamiento de este tipo de sistemas. Por otro lado son de gran utilidad en el desarrollo de algoritmos de procesado para la extracción de información con vistas a la implementación de un sistema de mantenimiento predictivo basado en el análisis de vibraciones.

## **6. Referencias**

1. I. Howard, S. Jia and J. Wang, *MSSP* Vol.15(5), (2001), pp.831.
2. J. S. Rao, T. N. Shiau, J.R. Chang, *MMT*, Vol. (1998), pp
3. H. Nevzat Özgüven, D. R. Houser, *J S V*, Vol.(121), (1988), pp 384.
4. G. Dalpiaz, A. Rivola, R. Rubini, Proceedings of the Congress of Technical Diagnostics, Vol2, pp.185-1922, Gdansk, Poland (1996).
5. Y. Cai, *Journal of Mechanical Design (ASME)* Vol. (117), (1995), p. 460.
6. Y. Cai, *Power Transmission and Gearing Conference, DE-Vol. 88, ASME, (1996)*.
7. J. Brändlein, P. Eschmann, L. Hasbarg, K. Weigand, *Ball and Roller Bearings, Theory, Design and Application*, John Wiley & Sons, (1999).
8. A. Fernández, F. Viadero, J. Pascual, P. García, R. Sancibrian, ISMA2002, P241, Leuven, Belgium (2002). Pendiente de publicación.

## **7. Agradecimientos**

Este trabajo se ha desarrollado en el marco del proyecto 1FD1997-1324(TAP) financiado por la CICYT.