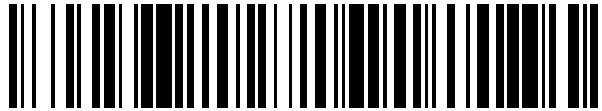


19



OFICINA ESPAÑOLA DE
PATENTES Y MARCAS

ESPAÑA



11 Número de publicación: **2 610 181**

21 Número de solicitud: 201600626

51 Int. Cl.:

A61B 5/024 (2006.01)

12

SOLICITUD DE PATENTE

A1

22 Fecha de presentación:

22.07.2016

43 Fecha de publicación de la solicitud:

26.04.2017

71 Solicitantes:

**UNIVERSIDAD DE CANTABRIA (100.0%)
Pabellón de Gobierno, Avda. de los Castros s/n
39005 Santander (Cantabria) ES**

72 Inventor/es:

**RODRIGUEZ COBO, Luis;
LOMER BARBOZA, Mauro M.;
LÓPEZ HIGUERA, José Miguel y
RODRIGUEZ CUEVAS, Alberto**

54 Título: **Dispositivo de detección de actividad/inactividad fisiológica basado en fibra óptica**

57 Resumen:

Dispositivo de detección de actividad/inactividad fisiológica configurado para permitir la detección de los estados de actividad o inactividad fisiológica de personas, de forma no intrusiva y sin contacto directo, basado en la detección de movimientos y vibraciones utilizando la medida de los cambios en el patrón Speckle producido en una fibra óptica multi-modo (14, 24, 34, 44) cuando se conduce por su interior luz coherente, que comprende: al menos una fibra óptica multi-modo (14, 24, 34, 44) como elemento de transducción, unida a una fuente de luz coherente (12, 42) y a un detector óptico (11, 41); un bloque de procesado (13, 43) conectado al detector óptico (11, 41), configurado para implementar el método de procesado necesario para emitir una decisión; elementos de conexionado (15, 45, 55) configurados para conectar/desconectar la fibra óptica multi-modo (14, 24, 34, 44) a/del detector óptico (11, 41) y a/de la fuente de luz coherente (12, 42). Un método de procesado configurado para detectar los estados de actividad o inactividad fisiológica de personas, utilizando el dispositivo definido.

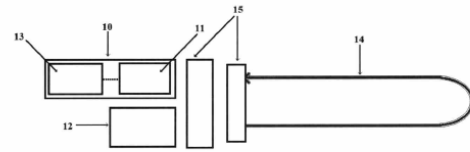


FIGURA 1

DESCRIPCIÓN

**DISPOSITIVO DE DETECCIÓN DE ACTIVIDAD/INACTIVIDAD
FISIOLÓGICA BASADO EN FIBRA ÓPTICA**

CAMPO DE LA INVENCION

5

La presente invención pertenece al campo de la monitorización de constantes vitales de personas, y más concretamente, al de los métodos y aparatos para la monitorización en continuo de actividad/inactividad fisiológica en pacientes.

10

ANTECEDENTES DE LA INVENCION

15

En la actualidad existe una gran cantidad de sistemas para la monitorización de las constantes vitales y del estado fisiológico de las personas. Sin embargo, la gran mayoría de estos sistemas, así como los métodos que utilizan, presentan ciertas desventajas puesto que son o bien intrusivos, o bien requieren un contacto directo con la piel de la persona, por lo que la monitorización en continuo durante largos periodos de tiempo se vuelve muy incómoda para el paciente, y por lo tanto no se suele llevar a cabo fuera de las unidades de cuidados intensivos.

20

En los últimos años se han estudiado y desarrollado varios sistemas y tecnologías para la monitorización de signos vitales y actividad fisiológica sin contacto directo con la piel de la persona, [Kitsiou S, Paré G, Jaana M. *Effects of Home Telemonitoring Interventions on Patients With Chronic Heart Failure: An Overview of Systematic Reviews. J Med Internet Res 2015;17(3):e63*]. Entre las técnicas propuestas, destacan: técnicas de balistocardiografía, electrocardiograma capacitivo, la monitorización mediante impedancia magnética o técnicas basadas en fibra óptica [Teichmann, D., Bruser, C., Eilebrecht, B., Abbas, A., Blanik, N., & Leonhardt, S. (2012). *Non-contact monitoring techniques - principles and applications*].

25

30

Las técnicas basadas en fibra óptica están adquiriendo una especial importancia debido

a su versatilidad para diversos entornos médicos y algunas de estas técnicas pueden ser implementadas con un coste bajo en comparación con otros sistemas. En el artículo presentado por Lukasz Dziuda “*A review of applicable technologies and relevance to use during magnetic resonance imaging procedures*” [Dziuda, L. (2015). *Fiber-optic sensors for monitoring patient physiological parameters: A review of applicable technologies and relevance to use during magnetic resonance imaging procedures. Journal of Biomedical Optics*, 20(1)] se recoge un conjunto de técnicas basadas en fibra óptica que permiten monitorizar constantes vitales y actividad fisiológica de personas, entre ellas el análisis del patrón de Speckle generado en una fibra óptica. Esta técnica destaca de entre el conjunto de técnicas en fibra óptica por su bajo coste y su alta sensibilidad.

El principio de interferencia Speckle en fibra óptica sucede cuando un haz de luz coherente se propaga por una fibra óptica multimodo, proyectando un patrón de luz estructurada. Este patrón está constituido por una gran cantidad de manchas de luz brillantes (del inglés: Speckle) sobre un fondo oscuro, producidos por un fenómeno de interferencia intermodal. El patrón de Speckle varía lentamente debido a diversos factores, pero su intensidad total se mantiene constante. Cualquier perturbación exterior realizada sobre la fibra afecta al patrón de Speckle. Por lo que un adecuado análisis de los cambios del patrón puede permitir extraer información útil de las perturbaciones y dar aplicabilidad a este sistema, [Rodríguez-Cobo, L., Lomer, M., Galindez, C., & Lopez-Higuera, J. M. (2012). *POF vibration sensor based on speckle pattern changes. OFS2012 22nd International Conference on Optical Fiber Sensor*, pp. 84212Y-84212Y-4], [Rodríguez-Cobo, L., Lomer, M., Galindez, C., & Lopez-Higuera, J. M. (2012). *Speckle characterization in multimode fibers for sensing applications. SPECKLE 2012: V International Conference on Speckle Metrology*, pp. 84131R-84131R-6], [M. Lomer. (2013). *Fiber Optic Speckle Phenomenon and Its Applications Sensors. Tecnia* 22(2), (2012)].

Este tipo de tecnología ya ha sido utilizada en diversas ocasiones para medir o monitorizar perturbaciones de orígenes diversos. En este sentido una de las primeras

patentes solicitadas es la US4297684A, publicada en 1979. En esta patente se presenta el equipo básico necesario para conseguir generar y detectar el patrón Speckle, consistente en una fuente de luz coherente una fibra óptica multimodo y un detector óptico. Este sistema está destinado a proteger perímetros de seguridad detectando intrusiones que generan pequeñas presiones o deformaciones en la fibra. El sistema utiliza el efecto Speckle en fibra óptica de manera simple pero eficaz, indicando intrusión cuando hay cambios en el patrón de puntos luminosos y estados de no alteración cuando no hay cambios significativos en el patrón. Además, en patentes publicadas con posterioridad también se propuso la utilización del efecto de interferencia Speckle para la detección de vibraciones en edificios, sismográfica, aplicaciones médicas, sistemas de vigilancia o detección de fracturas entre otros (JP2008309497; US4863270A).

Una de las grandes ventajas del fenómeno Speckle en fibra óptica es su enorme sensibilidad a cambios de presión, vibraciones y movimientos mecánicos. Esta sensibilidad permite detectar cambios en la fibra ocasionados por las vibraciones que generan los latidos del corazón y la respiración incluso aunque la fibra óptica no esté en contacto directo con la piel de la persona. Por este motivo en invenciones posteriores a la patente inicialmente descrita (US4297684A) se inicia la utilización del fenómeno Speckle para aplicaciones médicas.

En el año 1993 se publica la primera invención en la que se utiliza el efecto Speckle para la monitorización de ritmo cardiaco y frecuencia respiratoria, US5212379A (Nafarrate Antonio B; Rawson Eric G). En esta patente se utiliza el tradicional sistema genérico para generar el efecto Speckle, consistente en una fuente de luz coherente o parcialmente coherente, una fibra óptica multi-modo y un elemento foto detector. En este caso utiliza un fotodiodo como elemento foto detector.

En la invención propuesta por Nafarrate Antorino B u Rawson Eric G, se propone insertar la fibra óptica en el interior de mantas, sábanas, colchones o ropa de dormir. Esta invención tiene importantes carencias que hacen difícil que pudiese ser aplicada

en situaciones reales. La utilización de un único fotodiodo, implica la obtención de un único valor de intensidad. Cada punto del Speckle tiene un cierto valor de intensidad que cambia cuando la fibra es sometida a una perturbación, el hecho de utilizar un fotodiodo implica agrupar un conjunto de puntos del patrón Speckle y analizarlos como un todo, obteniendo la intensidad total de ese conjunto y no la de cada uno de los puntos individualmente. Esto implica que se está perdiendo bastante información puesto que no se tiene en cuenta los valores de transferencia de intensidad de la luz que se dan dentro de la propia región seleccionada, así como tampoco se puede determinar qué compensaciones ha habido entre la intensidad que ha salido de los modos de la región seleccionada y la que ha entrado a los mismos. Por este motivo la utilización de un único fotodiodo como elemento foto detector implica una gran pérdida de información y dificulta las calibraciones necesarias. Este hecho, en la práctica ocasiona que el rango de valores entre el máximo y el mínimo sea varios órdenes de magnitud menor que con otros detectores ópticos; por lo que ocasiona una gran dificultad en la clasificación y diferenciación de las vibraciones que se generan por movimientos leves, por respiraciones o por latidos. Por esta razón la aplicabilidad de este sistema es más limitada.

A nivel científico, una de las publicaciones de mayor transcendencia en las que se utiliza el efecto Speckle en fibra óptica para monitorizar constantes vitales es el artículo “*A Smart bed for patient monitoring*” publicado por Spillman et al. en el año 2004 [Spillman Jr., W. B., Mayer, M., Bennett, J., Gong, J., Meissner, K. E., Davis, B., et al. (2004). *A 'smart' bed for non-intrusive monitoring of patient physiological factors. Measurement Science and Technology, 15(8), 1614-1620.*]. En este artículo se presentan el método y los resultados de la monitorización de pulsaciones y respiración utilizando el efecto Speckle fibra óptica. El artículo muestra las mediciones para distintas posiciones, así como diferentes gráficas con distintos tipos de procesado. Otras investigaciones han avanzado más en la aplicación de esta técnica de monitorización sin contacto, aplicando nuevas técnicas de procesado de los patrones así como nuevas geometrías y procedimientos de aplicación [Lomer, M., Rodríguez-Cobo, L., Revilla, P., Herrero, G., Madruga, F., & Lopez-Higuera, J. M. (2014).

Speckle POF sensor for detecting vital signs of patients. OFS2014 23rd International Conference on Optical Fiber Sensors, pp. 91572I-91572I-4]. A pesar de la evolución, todos métodos de procesado reportados se centran en el acondicionamiento de la señal, siendo necesario un ojo experto para tomar la decisión última.

5

El propio William Spillman junto con su equipo de investigación presentó una patente en la que se protege el sistema que se presenta en el artículo: WO2004046869A2, publicada el 03/06/2004. En la descripción de la patente incorporan bastantes innovaciones técnicas con respecto a patentes previas y a la patente de Nafarrate. Entre los elementos que se especifica pueden ser utilizados, se enumeran diversas fuentes de luz coherente que pueden ser aplicables: punteros laser, diodos laser u otros. Diversos elementos foto detectores: fotodiodos o cámaras CCD. Es precisamente la cámara CCD, el sistema que aporta una mayor precisión a la hora de identificar perturbaciones. Por último también especifica que se pueden utilizar varios tipos de fibras ópticas multimodo, presentes en ese momento en el mercado, así como diferentes diámetros de las mismas que aportan mayor o menor número de modos. Igualmente se especifica que el sistema puede ser acoplado a un gran número de elementos domésticos o de ámbito hospitalario, como camas, sillas, sillones, mantas o sábanas. Sin embargo es en la manera de transmitir los datos de forma inalámbrica así como en el acondicionamiento de la señal donde se presenta el cambio más novedoso. En esta patente se describen dos métodos complementarios para obtener la señal temporal a partir de la secuencia de fotogramas detectados por la cámara, así como posteriores métodos para reducir ruido. Pese a las técnicas descritas, el resultado del sistema propuesto tiene que ser interpretado por un ojo experto para emitir un juicio.

10

15

20

25

30

En la patente de Spillman et al. se desarrolló un sistema digital que sustituía los anteriores sistemas analógicos. El uso de una cámara CCD permite realizar un análisis diferencial de los píxeles (Unidad de imagen digital) de un *fotograma* frente a los píxeles equivalentes del *fotograma* inmediatamente anterior en el tiempo. Aunque el método de comparar el patrón de luz Speckle con el patrón inmediatamente anterior es el fundamento de muchos de los sistemas que utilizan esta tecnología, el hecho de

incorporar una cámara CCD permite extraer la información de la variación de la intensidad de luz de cada punto del patrón Speckle y de esta forma la información que se obtiene del estudio de las imágenes del patrón Speckle es mucho más precisa que el análisis que se puede obtener con un único fotodiodo.

5

Más allá de la sustitución de los componentes presentes en las anteriores invenciones por otros más modernos y que aportan mayor precisión, Spillman et al. introducen el elemento de innovación más destacado en la forma de enviar los datos. En esta invención, los datos numéricos directamente obtenidos con el detector se transmiten de manera inalámbrica desde el equipo de medición hasta un sistema de computación en el que se realiza el procesado. Una vez los datos llegan al sistema de computación, se utilizan diversos filtros y un estudio frecuencial, implementados para aumentar la calidad señal ruido y poder diferenciar de manera más clara las pulsaciones, la respiración y el movimiento. Este sistema de procesado digital es bastante más preciso que los anteriores procesados analógicos y mejora de manera muy importante la precisión en la monitorización.

10

15

No obstante, a pesar de la utilización de un sistema de transmisión de datos de forma inalámbrica no se elimina la necesidad de contar con un ojo experto que interprete las señales acondicionadas en un ordenador. Esto supone una clara barrera para su aplicabilidad en situaciones reales de monitorización e incrementa el coste de manera considerable.

20

La patente publicada por Spillman et al. no ha sido la última que ha utilizado el efecto Speckle para monitorizar a personas. Otras patentes posteriores han seguido esta línea de aplicación. Sin embargo ninguna de ellas ha solucionado los problemas de fondo que se daban en la patente de Spillman et al.

25

En la patente US7532781B2 se introduce la fibra óptica con una geometría predefinida entre dos superficies rígidas. Según se indica en la descripción, este sistema de colocación de la fibra hace que el sistema sea adecuado para múltiples usos. Dos de

30

las aplicaciones que se mencionan son la detección de constantes vitales y la de detección de estados de actividad/inactividad en personas. Sin embargo debido a las características de la invención en la que se utilizan superficies rígidas, la utilidad en entornos de aplicación médico mediante monitorizaciones a largo plazo se reduce bastante, ya que generaría importantes problemas de comodidad y podría incluso generar úlceras por presión en la piel de la persona monitorizada. Además de ese problema, el tamaño del equipo hace que su instalación y manejo sean más complejos.

Como se ha explicado anteriormente la monitorización mediante el patrón de Speckle supone monitorizar vibraciones o deformaciones de la fibra multimodo. Las vibraciones que se producen en la fibra multimodo son consecuencia de la respiración, pulsaciones y movimiento. Sin embargo, el movimiento, por pequeño que sea, suele generar grandes cambios en el patrón de luz Speckle de esta forma al realizar el análisis diferencial de los fotogramas, se generan valores máximos constantes que saturan los rangos de medida. Por esta razón durante estos periodos se hace imposible detectar movimientos o vibraciones de menor intensidad. De esta forma la utilización del análisis del patrón Speckle en fibra óptica para monitorizar constantes vitales, respiración y ritmo cardiaco, se hace muy compleja cuando la persona se encuentra despierta y en estado consciente ya que, habitualmente las personas tienden a realizar movimientos voluntarios o involuntarios de manera habitual en estas condiciones.

Es por ello, que los dispositivos basados en fibra óptica para monitorizar constantes vitales mediante Speckle que se han desarrollado o están presentes en la actualidad, presentan grandes desventajas. Incluso los movimientos mecánicos que se generan al hablar, toser o tragar saliva son de mayor intensidad que los debidos a la respiración y latidos por lo que no sería posible detectar estos últimos.

Por otro lado, la posibilidad de detectar estados de actividad e inactividad de personas conduce a la posibilidad de poder detectar paradas cardiorrespiratorias. Esto es especialmente útil entre enfermos crónicos, personas de edad avanzada y personas con antecedentes de fallo cardiaco, ya que ofrece la posibilidad de actuar en los espacios

de tiempo en los que la persona es clínicamente reanimable [Changzhi Li, Jenshan Lin, & Yanming Xiao. (2006). *Robust overnight monitoring of human vital signs by a non-contact respiration and heartbeat*]. Aunque la monitorización de actividad fisiológica es útil en cualquier ambiente; en los casos de las personas que viven solas o se encuentran ingresadas en el ámbito hospitalario o residencial, este tipo de monitorización adquiere especial importancia puesto que se mejora enormemente la calidad asistencial. Por tanto, existe una necesidad en hospitales, centros médicos, geriátricos e incluso en entornos domésticos de detectar episodios de paradas cardiorrespiratorias en personas enfermas o con estados de deterioro funcional.

No obstante, todos los sistemas existentes en el estado de la técnica para la detección de actividad/inactividad fisiológica en pacientes, basados en el análisis del patrón de Speckle generado en una fibra óptica, presentan algunas de las siguientes desventajas:

-Necesidad de un ojo experto que interprete las señales generadas por el sistema de medida.

-Necesidad de utilizar un ordenador adicional para acondicionar las señales a partir de los datos en crudo foto-detectados, lo que reduce la aplicabilidad del sistema y aumenta su coste.

-Necesidad de calibración previa. A pesar de que en los sistemas anteriores no se alude a la necesidad de ser calibrados previamente, la realidad es que las personas que hipotéticamente podrían utilizar estos sistemas de monitorización son médicamente muy distintas. Así por ejemplo, las personas de edad avanzada y con niveles de actividad física muy bajos tienen por lo general pulsaciones muy leves y difíciles de detectar, mientras que personas jóvenes que realizan deporte con asiduidad tienen pulsaciones de mayor intensidad puesto que en cada pulsación desplazan mayores volúmenes de sangre. Por esta razón en el caso de que los sistemas se hayan diseñado para detectar medidas estándar de pulsaciones, en la realidad, podrían fácilmente confundir las pulsaciones de mayor intensidad con movimiento corporal, mientras que

5 en las personas mayores o con latidos cardiacos más débiles, se podría confundir las ligerísimas variaciones en el patrón Speckle ocasionadas por estos latidos con los niveles de ruido normales que siempre se dan en los patrones Speckle en fibra óptica. De esta forma y para evitar estos errores se hace evidente la necesidad que existe en las invenciones previas de calibrar el equipo para ajustarlo a los parámetros de cada persona.

10 -Necesidad de una adecuada colocación de la fibra óptica en función de las características físicas (la altura y el peso principalmente) de la persona a la que se esté monitorizando.

15 - Constante riesgo del sistema de ser ensuciado por fluidos corporales u hospitalarios de todo tipo. Este hecho sumado a los exigentes niveles higiene en los ámbitos hospitalarios hacen que el sistema deba de ser lavado con bastante frecuencia.

RESUMEN DE LA INVENCION

20 La presente invención trata de resolver los inconvenientes mencionados anteriormente mediante un dispositivo de detección de actividad/inactividad fisiológica basado en fibra óptica multi-modo y un método de procesado, configurados para permitir la detección de los estados de actividad o inactividad fisiológica de personas, de forma no intrusiva y sin contacto directo. Este dispositivo se basa en la detección de movimientos y vibraciones utilizando la medida de los cambios en el patrón Speckle producido en una fibra óptica multi-modo cuando se conduce por su interior luz
25 coherente. El dispositivo es capaz, no solo realizar el cálculo diferencial de los fotogramas, sino también de procesar y tomar decisiones de acuerdo a los resultados obtenidos.

30 Concretamente, en un primer aspecto de la presente invención, se proporciona un dispositivo de detección de actividad/inactividad fisiológica configurado para permitir la

detección de los estados de actividad o inactividad fisiológica de personas, de forma no intrusiva y sin contacto directo, basado en la detección de movimientos y vibraciones utilizando la medida de los cambios en el patrón Speckle producido en una fibra óptica multi-modo cuando se conduce por su interior luz coherente, que comprende:

5

- al menos una fibra óptica multi-modo como elemento de transducción, unida a una fuente de luz coherente y a un detector óptico;

10

- un bloque de procesado conectado al detector óptico, configurado para implementar el método de procesado necesario para emitir una decisión, eliminando así la necesidad de utilizar un ordenador adicional, tal que dicho bloque de procesado y el detector óptico conforman un bloque de detección y toma de decisión;

15

- elementos de conexionado configurados para conectar/desconectar la fibra óptica multi-modo a/del detector óptico y a/de la de fuente de luz coherente, con suficiente precisión como para que no se altere el funcionamiento del sistema;

20

de tal forma que durante el funcionamiento del dispositivo, la luz procedente de la fuente de luz coherente se propaga a través de la fibra óptica multi-modo hasta alcanzar el detector óptico. Dicho detector óptico detecta el patrón de Speckle formado a la salida de la fibra óptica multi-modo, y el bloque de procesado analiza las señales en crudo del detector óptico, emitiendo unos datos de actividad/inactividad con el estado actual.

25

En una posible realización, el dispositivo comprende además un sistema de alarma conectado al bloque de procesado, con sus correspondientes elementos de señalización para alertar de la inactividad.

30

En una posible realización, el dispositivo comprende además un bloque inalámbrico conectado al bloque de procesado, configurado para enviar la información generada y procesada en el dispositivo a un ordenador central.

En una posible realización, el dispositivo comprende además una batería conectada a todos los elementos del dispositivo que necesiten alimentación eléctrica.

5 En una posible realización, todos los elementos del dispositivo de la invención, exceptuando la fibra óptica multi-modo -salvo sus extremos- y los elementos de conexionado, se sitúan en el interior de una caja de protección que ofrece cuidado, ante golpes y caídas, al conjunto de elementos que conforman el dispositivo. En una
10 realización particular, la caja de protección es de plástico y presenta al menos dos orificios próximos y alineados con la fuente de luz coherente y el detector óptico, permitiendo así la conexión de la fibra óptica multi-modo a la fuente de luz coherente y al detector óptico.

15 En una posible realización, los elementos de conexionado están formados por una pieza fuente-detector, fijada tanto a la fuente de luz coherente como al detector óptico, y por una pieza fibra, fijada a la fibra óptica multi-modo, tal que la pieza fuente-detector comprende dos canales huecos, estando uno de los canales en contacto directo con la fuente de luz coherente en uno de sus extremos, y el canal restante, por su extremo
20 más próximo a la fuente de luz coherente, en contacto directo con el detector óptico, y tal que la pieza fibra comprende dos canales huecos con un diámetro interior sustancialmente superior al diámetro de la fibra óptica multi-modo, y con un diámetro exterior sustancialmente inferior al diámetro interior de los canales de la pieza fuente-detector, estando los extremos de la fibra óptica multi-modo en el interior de los canales de la pieza fibra, de forma que cada extremo se sitúa en un canal diferente y
25 tal que durante su colocación se introducen por dos orificios contiguos, permaneciendo el resto de la fibra óptica multi-modo en el exterior de la pieza fibra, de forma que durante el funcionamiento del dispositivo, para conectar la fibra óptica multi-modo a la fuente de luz coherente y al detector óptico, los canales de la pieza fibra se sitúan en el interior de los canales de la pieza fuente-detector, de tal forma que los extremos de
30 la fibra óptica multi-modo entran en contacto con el detector óptico y la fuente de luz coherente.

5 En una posible realización, la pieza fibra presenta una pluralidad de micro ranuras exteriores, y la pieza fuente-detector presenta una pluralidad de micro ranuras interiores, configuradas para permitir que ambas piezas formen un tope máximo entre ellas y para ejercer resistencia al movimiento impidiendo el deslizamiento de una pieza sobre la otra por golpes y roces. En otra posible realización, los elementos de conexión están formados además por una pieza de fijación situada anexa a la pieza fibra, en su extremo opuesto a donde se sitúa la fuente de luz coherente y el detector óptico, y que permite fijar todo el conjunto a un soporte opcional que simplifique su instalación.

10

En una posible realización, existe una única fibra óptica multi-modo de plástico, unida por un extremo a la fuente de luz coherente, y por su extremo opuesto al detector óptico.

15

En una posible realización, la fuente de luz coherente es un láser semiconductor. En otra posible realización, el detector óptico es una cámara CCD.

20

En otro aspecto de la invención, se proporciona un método de procesado configurado para detectar los estados de actividad o inactividad fisiológica de personas, utilizando el dispositivo definido anteriormente. El método comprende las etapas de:

25

- para cada fotograma del patrón de Speckle obtenido en el detector óptico realizar un análisis diferencial de los píxeles de dicho fotograma frente a los píxeles equivalentes del fotograma inmediatamente anterior en el tiempo, tal que se obtiene en valor absoluto la diferencia del cambio de intensidad en cada pixel del fotograma;

30

- realizar, para cada fotograma analizado, el sumatorio de todos valores diferencia del cambio de intensidad obteniendo así su valor de variación del patrón de Speckle, de tal forma que a medida que se avanza en el tiempo y se analiza cada fotograma recibido en el detector óptico se obtiene un nuevo valor de una secuencia diferencial de variaciones que resume las variaciones de la fibra óptica multi-modo a lo largo del tiempo, y que son detectadas por el detector óptico en cada instante;

- 5 - cuando se comience a monitorizar a un individuo y no se hayan calculado aún valores umbrales de detección, establecer un valor umbral de detección inicial para la secuencia diferencial de variaciones, por debajo del cual se considera que no existe actividad, tal que dicho valor umbral de detección inicial se corresponde con el valor de intensidad total que llega al detector óptico, debido a la luz que se propaga a través de la fibra óptica multi-modo. En una posible realización, para la obtención del umbral de detección inicial se enciende y apaga la fuente de luz coherente para obtener unos valores máximo -cuando la fuente de luz coherente está encendida- y mínimo -cuando la fuente de luz coherente está apagada- de intensidad total recibida en el conjunto inicial de fotogramas, de tal forma que al valor de intensidad máxima se le resta el valor de intensidad mínima, obteniendo así el valor de intensidad total que le llega al detector óptico a través de la fibra óptica multi-modo, siendo dicho valor escalado según unos coeficientes dependientes del tipo de fibra óptica multi-modo empleada.
- 10
- 15 - analizar la secuencia diferencial de variaciones en al menos una ventana temporal que se desplaza en el tiempo –al menos una ventana temporal para el cálculo de umbrales de detección y al menos una ventana temporal para el cálculo de índices de actividad temporal- siempre y cuando el tamaño de cada ventana temporal sea menor que el tiempo transcurrido en la secuencia diferencial de variaciones, tal que cada ventana temporal tiene su origen en el momento actual y su final unas unidades de tiempo antes, y tal que cada valor de la secuencia diferencial de variaciones es comprendido por cada ventana temporal en diferentes instantes de tiempo a medida que se desplaza, por lo que cada ventana temporal, en cada instante de tiempo determinado, comprende un fragmento de la secuencia diferencial de variaciones;
- 20
- 25 - determinar si el fragmento de la secuencia diferencial de variaciones comprendido en cada ventana temporal destinada al cálculo de umbrales, es periódico;
- 30 - si el fragmento de secuencia es periódico determinar, en cada ventana temporal destinada al cálculo de umbrales, el umbral de detección a partir de los valores máximos y mínimos del fragmento de secuencia. En una posible realización, el umbral

de detección es igual al valor medio de la mediana de los valores máximos y de la mediana de los valores mínimos del fragmento de la secuencia diferencial de variaciones;

5 - determinar el índice de actividad temporal del fragmento de secuencia diferencial de variaciones comprendida en cada ventana temporal destinada al cálculo de índices, tal que dicho índice se obtiene a partir del último umbral de detección obtenido, calculando, en cada ventana temporal destinada al cálculo de índices, la relación entre el número de veces que el fragmento de la secuencia diferencial de variaciones supera
10 el umbral de detección con las veces que no lo supera y escalando dicho valor con la duración de la ventana de índices;

- combinar los índices de actividad temporal obtenidos, siguiendo modelos estadísticos para ofrecer un juicio, determinando así si se ha detectado o no actividad y si se activa
15 la alarma de inactividad.

En una posible realización, el método comprende además la etapa de:

- realizar el procesado de señal de la secuencia diferencial de variaciones, con el
20 objetivo de reducir el ruido existente.

En una posible realización, existe una única ventana temporal para el cálculo de ambos parámetros –umbrales e índices-, tal que para cada fragmento de la secuencia diferencial de variaciones se obtiene un valor umbral de detección -en el caso de que
25 dicho fragmento sea periódico- y un índice de actividad temporal a partir del último umbral de detección obtenido. Alternativamente, existen dos ventanas temporales de diferente duración, tal que en cada instante de tiempo determinado se obtiene un índice de actividad temporal a partir de la ventana de menor duración, y un umbral de detección a partir de la ventana de mayor duración. Alternativamente, a partir de una
30 única ventana temporal, se obtiene en cada instante de tiempo determinado al menos dos índices de actividad temporal y/o al menos dos umbrales de detección.

En una posible realización, para decidir si se activa la alarma de inactividad, se computan los últimos 150 valores obtenidos de índices de actividad, tal que si se detecta un descenso de actividad progresivo, seguido de una estabilización en valores de actividad próximos a 0, se activa la alarma de inactividad. Alternativamente, para
5 decidir si se activa la alarma de inactividad, se realiza un filtrado gaussiano sobre los índices de actividad obtenidos, empleando para ello dos ventanas de diferente duración, tal que partiendo de la ventana de mayor duración, se calcula dinámicamente sus estadísticos determinando un punto de decisión que determine la tendencia de la señal detectada, y en base a los estadísticos obtenidos, se define un filtro que modele
10 la tendencia del índice de actividad asociado a la ventana de mayor duración, umbralizando dicha probabilidad para decidir si se activa la alarma de inactividad, de tal forma que aplicando la ventana de menor duración a este filtro, se pueden detectar anomalías instantáneas que permitan activar la alarma de inactividad.

15 **BREVE DESCRIPCIÓN DE LAS FIGURAS**

Con objeto de ayudar a una mejor comprensión de las características de la invención, de acuerdo con un ejemplo preferente de realización práctica del mismo, y para complementar esta descripción, se acompaña como parte integrante de la misma, un
20 juego de dibujos, cuyo carácter es ilustrativo y no limitativo. En estos dibujos:

La figura 1 muestra un diagrama básico de los elementos fundamentales que comprende el dispositivo de la invención.

25 La figura 2 muestra dos posibles configuraciones para la colocación del dispositivo de la invención.

La figura 3 muestra dos posibles realizaciones de geometría de la fibra óptica multimodo.
30

La figura 4 muestra un diagrama más completo del dispositivo de la invención.

La figura 5 muestra una posible realización de los elementos de conexionado para conectar la fibra óptica multi-modo tanto a la fuente de luz coherente como al detector óptico.

5 La figura 6 muestra una secuencia de 4 fotogramas distintos de una misma secuencia y consecutivos en el tiempo, de una captura del patrón Speckle, así como un procesado diferencial de esa secuencia y un ejemplo de procesado de señal.

10 La figura 7 muestra un fragmento periódico de la secuencia diferencial de variaciones comprendida por dos ventanas temporales: una ventana de mayor duración destinada al cálculo del umbral de detección y una ventana de menor duración destinada al cálculo de los índices de actividad temporal.

15 La figura 8 muestra otro fragmento en el que la parte final muestra un comportamiento no periódico de la secuencia diferencial de variaciones comprendida por dos ventanas temporales: una ventana de mayor duración destinada al cálculo del umbral de detección y una ventana de menor duración destinada al cálculo de los índices de actividad temporal.

20

DESCRIPCIÓN DETALLADA DE LA INVENCION

25 En este texto, el término “comprende” y sus variantes no deben entenderse en un sentido excluyente, es decir, estos términos no pretenden excluir otras características técnicas, aditivos, componentes o pasos.

30 Además, los términos “aproximadamente”, “sustancialmente”, “alrededor de”, “unos”, etc. deben entenderse como indicando valores próximos a los que dichos términos acompañen, ya que por errores de cálculo o de medida, resulte imposible conseguir con total exactitud.

Además, en el contexto de la presente invención se entiende por fotograma una captura bidimensional realizada con un sensor de imagen, que consta de NxM píxeles y que recoge el patrón de Speckle proyectado por la fibra óptica multi-modo medida.

5 Además, en el contexto de la presente invención se entiende que los elementos: detector óptico, bloque de procesado, sistema de alarma o bloque inalámbrico, comprenden además la electrónica de acondicionamiento necesaria para su correcto funcionamiento, como por ejemplo condensadores, resistencias, etc.

10 Las siguientes realizaciones preferidas se proporcionan a modo de ilustración, y no se pretende que sean limitativas de la presente invención. Además, la presente invención cubre todas las posibles combinaciones de realizaciones particulares y preferidas aquí indicadas. Para los expertos en la materia, otros objetos, ventajas y características de la invención se desprenderán en parte de la descripción y en parte de la práctica de la
15 invención.

A continuación se describe el dispositivo de detección de actividad/inactividad fisiológica basado en fibra óptica multi-modo, y el método de procesado, configurados para permitir la detección de los estados de actividad o inactividad fisiológica de
20 personas, de forma no intrusiva y sin contacto directo. Este dispositivo se basa en la detección de movimientos y vibraciones utilizando la medida de los cambios en el patrón Speckle producido en una fibra óptica multi-modo cuando se conduce por su interior luz coherente. El dispositivo es capaz, no solo realizar el cálculo diferencial de los fotogramas, sino también de procesar y tomar decisiones de acuerdo a los
25 resultados obtenidos.

El dispositivo comprende como elemento de transducción al menos una fibra óptica multi-modo, preferentemente de plástico, unido a una fuente de luz coherente, como por ejemplo un láser semiconductor, y a un detector óptico, como por ejemplo una
30 cámara CCD. En una realización preferente, la fibra óptica multi-modo está unida por uno de sus extremos a la fuente de luz coherente, y por su extremo opuesto al detector

óptico.

El dispositivo comprende además un bloque de procesado conectado al detector óptico, que implementa el método de procesado necesario para emitir una decisión. La integración del bloque de procesado en el dispositivo de la invención elimina la necesidad de utilizar un ordenador adicional, pues la función de procesar los datos se realiza desde el propio dispositivo, lo que aumenta su aplicabilidad y reduce su coste. Este bloque de procesado y el detector óptico conforman un bloque de detección y toma de decisión.

Además, el dispositivo de la invención comprende elementos de conexionado, configurados para conectar/desconectar la fibra óptica multi-modo a/de la fuente de luz coherente y el detector óptico.

En la figura 1 se muestra un diagrama básico de los elementos fundamentales que comprende el dispositivo de la invención: el detector óptico 11 y el bloque de procesado 13 (que conforman el bloque de detección y toma de decisión 10), la fuente de luz coherente 12, la fibra óptica multi-modo 14 y los elementos de conexionado 15.

Opcionalmente, todos los elementos del dispositivo de la invención, exceptuando la fibra óptica multi-modo 14 -salvo sus extremos- y los elementos de conexionado 15, se sitúan en el interior de una caja de protección, preferentemente de plástico, que ofrece protección, ante golpes y caídas, al conjunto de elementos que conforman el dispositivo. Esta caja de protección presenta al menos dos orificios, tal que la fuente de luz coherente 12 se sitúa próximo a uno de los orificios, y el detector óptico 11 próximo al orificio restante, permitiendo la conexión de la fibra óptica multi-modo 14 a dichos elementos.

El dispositivo puede ser instalado en cualquier ubicación en la que se necesite detectar la actividad/inactividad fisiológica como por ejemplo una cama, una cuna, etc... ofreciendo directamente una señal de alarma al detectarse la inactividad fisiológica.

5 Dos posibles configuraciones para la colocación del dispositivo de la invención se muestran en la figura 2. En este caso la fibra óptica multi-modo 24 se encuentra situada en a) el extremo superior del colchón, a la altura de la cabeza de la persona cuando esta se encuentra tumbada o b) a la altura del coxis. El bloque de detección y toma de decisión (detector óptico + bloque de procesado) y la fuente de luz coherente se sitúan en el interior de la caja de protección 29.

10 Además, la colocación y la geometría de la fibra óptica multi-modo debe ser tal que no queden partes suspendidas en el aire, debido a que así aumenta enormemente el ruido frente a la seña deseada. En la figura 3 se muestran dos posibles realizaciones de geometría de la fibra óptica multi-modo 34: a) en forma estirada de ida y vuelta y b) en forma de anilla.

15 Opcionalmente, el dispositivo de la invención comprende además un sistema de alarma conectado al bloque de procesado, con sus correspondientes elementos de señalización (visuales, acústicos...) para alertar de la inactividad. Un experto en la materia entenderá que, durante el funcionamiento del dispositivo, y dentro del bloque de detección y decisión, el detector óptico envía una señal al bloque de procesado, tal que este decide, gracias al método de procesado de la invención que más adelante se
20 detalla, activar o no la alarma. Adicionalmente, el dispositivo de la invención comprende un bloque inalámbrico conectado al bloque de procesado, y configurado para enviar la información generada y procesada en el dispositivo, a un ordenador central. Preferentemente, el sistema de alarma y el bloque inalámbrico se encuentran en el interior de la caja de protección.

25 En una posible realización, el dispositivo de la invención comprende además una batería conectada al bloque de detección y toma decisión, a la fuente de luz coherente, al bloque inalámbrico y al sistema de alarma, y está configurada para proporcionar electricidad a dichos elementos. En una realización preferente, la batería se encuentra
30 en el interior de la caja de protección.

En la figura 4 se muestra un diagrama más completo del dispositivo de la invención, que comprende: el detector óptico 41 y el bloque de procesado 43 (que conforman el bloque de detección y toma de decisión 40), la fuente de luz coherente 42, la fibra óptica multi-modo 44, los elementos de conexionado 45, el bloque inalámbrico 46, el sistema de alarma 47 y la batería 48. Todos los elementos del dispositivo de la invención, exceptuando la fibra óptica multi-modo 44 -salvo sus extremos- y los elementos de conexionado 45, se sitúan en el interior de la caja de protección 49. Las líneas continuas representan las conexiones eléctricas (batería 48-sistema de alarma 47; batería 48-sistema inalámbrico 46, batería 48-bloque de detección y toma de decisión 40 y batería 48-fuente de luz coherente 42), y las líneas discontinuas las conexiones de datos (detector óptico 41-bloque de procesado 43; bloque de procesado 43-sistema de alarma 47 y bloque de procesado 43-sistema inalámbrico 46).

El dispositivo va estar en constante riesgo de ser ensuciado por fluidos corporales u hospitalarios de todo tipo. Este hecho sumado a los exigentes niveles de higiene en los ámbitos hospitalarios, hace que deba ser lavado con relativa frecuencia. Por ello, y como se ha comentado anteriormente, el dispositivo de la invención presenta unos elementos de conexionado de la fibra óptica multi-modo a la entrada del detector óptico y a la entrada de la fuente de luz coherente, tal que dichos elementos de conexionado permiten su lavado sin estropear los elementos electrónicos del dispositivo. Además, los elementos de conexionado permiten desconectar la fibra óptica multi-modo del detector óptico de la de fuente de luz coherente y volverla a conectar, con suficiente precisión como para que no se altere el funcionamiento del sistema. La incorporación de estos elementos de conexionado supone una innovación importante con respecto a los sistemas anteriormente mencionados, debido a que se aumenta de manera notable el rango de aplicabilidad de este sistema en situaciones reales.

En la figura 5 se muestra una posible realización de los elementos de conexionado para conectar la fibra óptica multi-modo tanto a la fuente de luz coherente como al detector óptico. Preferentemente, los elementos de conexionado 55 están formados por una

pieza fuente-detector 55a, una pieza fibra 55b y opcionalmente una pieza de fijación 55c. En la figura también se representan las dos mitades de la caja de protección 59, en la que se custodian los componentes electrónicos del sistema (fuente de luz coherente, detector óptico, bloque de procesado...).

5

La pieza fuente-detector 55a comprende dos canales huecos. Uno de los canales está en contacto directo con la fuente de luz coherente en uno de sus extremos, y el canal restante, por su extremo más próximo a la fuente de luz coherente, está en contacto directo con el detector óptico. Por tanto, la pieza fuente-detector 55a está fijada tanto

10

La pieza fibra 55b comprende a su vez dos canales huecos con un diámetro interior sustancialmente superior al diámetro de la fibra óptica multi-modo, mientras que el diámetro exterior es sustancialmente inferior al diámetro interior de los canales de la pieza fuente-detector 55a. Los extremos de la fibra óptica multi-modo se sitúan en el interior de los canales de la pieza fibra 55b, tal que cada extremo se sitúa en un canal diferente y tal que durante su colocación se introducen por dos orificios contiguos. El resto de la fibra óptica multi-modo permanece en el exterior de la pieza fibra 55b. La fibra óptica multi-modo se fija a la pieza fibra 55b de manera permanente en el montaje.

15

20

Durante el funcionamiento del dispositivo para conectar la fibra óptica multi-modo a la fuente de luz coherente y al detector óptico, los canales de la pieza fibra 55b se sitúan en el interior de los canales de la pieza fuente-detector 55a, de tal forma que los extremos de la fibra óptica multi-modo entran en contacto con el detector óptico y la fuente de luz coherente.

25

Además, preferentemente la pieza fibra 55b presenta una pluralidad de micro ranuras exteriores, y la pieza fuente-detector 55a presenta una pluralidad de micro ranuras interiores. Estas micro ranuras tienen una doble función. Por un lado permiten que ambas piezas 55a, 55b formen un tope máximo entre ellas, lo que impide su

30

deslizamiento más allá de ese punto. Es precisamente el punto tope en el que se produce este bloqueo de deslizamiento, el punto en el que la colocación de la fibra óptica multi-modo con respecto al detector óptico y a la fuente de luz coherente es óptima. Por otro lado estas micro ranuras, ejercen una cierta resistencia al movimiento impidiendo el deslizamiento de una pieza sobre la otra por golpes y roces mientras que, sin embargo, posibilitan que de forma manual se puedan conectar y desconectar entre sí.

Opcionalmente, los elementos de conexionado comprenden una pieza de fijación 55c que se sitúa anexa a la pieza fibra 55b, en su extremo opuesto a donde se sitúa la fuente de luz coherente y el detector óptico, y que permite fijar todo el conjunto a un soporte opcional (como por ejemplo tela) que simplifique su instalación.

De esta forma, la luz procedente de la fuente de luz coherente se propaga a través de la fibra óptica multi-modo hasta alcanzar el detector óptico, el cual debe estar situado en el centro de la sección del canal correspondiente, de forma tal que únicamente reciba la luz procedente del interior del canal y tal que la luz del exterior del canal no alcance al detector óptico. Un patrón de Speckle se forma a la salida de la fibra óptica multi-modo, siendo detectado por el detector óptico. Las señales en crudo del detector óptico son analizadas directamente en el bloque de procesado que emite una señal binaria (actividad/inactividad) con el estado actual. Sobre el bloque de procesado se implementa un sistema de decisión estadístico que proporciona la capacidad para pasar de las señales en crudo a los datos de actividad/inactividad.

A continuación se describe el método de procesado de la invención, que se divide en tres fases: dos iniciales que adecuan la señal (análisis diferencial y acondicionamiento de señal) y una fase final de decisión. Este método de procesado está configurado para permitir la detección de los estados de actividad o inactividad fisiológica de personas, esquivando la necesidad de un ojo clínico para tal fin.

Descripción análisis diferencial de fotogramas

El primer paso de cara a detectar la actividad/inactividad fisiológica es cuantificar las variaciones sufridas por la fibra óptica multi-modo.

5

Para ello, el método de la invención realiza un análisis diferencial de los píxeles de un fotograma del patrón de Speckle frente a los píxeles equivalentes del fotograma inmediatamente anterior en el tiempo, tal que se obtiene en valor absoluto la diferencia del cambio de intensidad en cada pixel del fotograma.

10

A continuación, se realiza el sumatorio de todas estas variaciones parciales de intensidad de zona del patrón de Speckle, y se obtiene el valor de variación del patrón de Speckle. Como resultado de este análisis diferencial de fotogramas a lo largo del tiempo, se obtiene una secuencia que resume las variaciones de la fibra óptica multi-modo y que son detectadas por el detector óptico en cada instante (secuencia diferencial de variaciones) y cuyos datos son las variaciones del patrón de Speckle.

15

En la figura 6 se muestra una secuencia de 4 fotogramas distintos de una misma secuencia y consecutivos en el tiempo, de una captura del patrón Speckle obtenida mediante una cámara CCD cuando sobre ésta se ha proyectado la salida del haz de luz coherente que se ha introducido por el otro extremo de una fibra óptica multimodo.

20

Descripción método de acondicionamiento de señal

Preferentemente el método de la invención realiza el procesado de señal de la secuencia diferencial de variaciones, con el objetivo de reducir el ruido existente. La figura 6 muestra dos imágenes de la secuencia diferencial de variaciones, a) antes y b) después del procesado de señal.

25

A continuación, el método de la invención analiza la secuencia diferencial de variaciones en al menos una ventana temporal que se desplaza en el tiempo, y que tiene

30

su origen en el momento actual y su final unas unidades de tiempo antes, de tal forma que cada valor de la secuencia diferencial de variaciones es comprendido por cada ventana temporal en diferentes instantes de tiempo a medida que se desplaza. Es decir, cada ventana temporal, en cada instante de tiempo determinado, comprende un
5 fragmento de la secuencia diferencial de variaciones.

A partir de cada ventana temporal, se puede obtener en cada instante de tiempo determinado: un valor umbral de detección y/o un índice de actividad temporal. El índice de actividad temporal será computado para detectar los estados de
10 actividad/inactividad, por lo que se puede definir como el resumen del “grado” de actividad detectado en una ventana de tiempo determinada. Para el cálculo de estos índices de actividad temporal, se establece un método para un ajuste automático de los umbrales de detección de actividad/inactividad basados en el rango dinámico, lo que elimina la necesidad de realizar calibraciones iniciales del sistema para cada persona
15 en función de sus características fisiológicas o de sus patologías.

En primer lugar, cuando se comienza a monitorizar a un individuo (comienzo de la secuencia diferencial de variaciones), y debido a que no existen unos umbrales de detección definidos, el método de la invención establece un valor umbral de detección
20 inicial para la secuencia diferencial de variaciones, por debajo del cual se considera que no existe actividad. Este valor umbral de detección inicial se corresponde con el valor de intensidad total que llega al detector óptico, debido a la luz que se propaga a través de la fibra óptica multi-modo.

Para ello, preferentemente, se enciende y apaga la fuente de luz coherente para obtener unos valores máximo (cuando la fuente de luz coherente está encendida) y mínimo (cuando la fuente de luz coherente está apagada) de intensidad total recibida en el conjunto inicial de fotogramas. Al valor de intensidad máxima se le resta el valor de intensidad mínima, obteniendo el valor de intensidad total que le llega al detector
25 óptico a través de la fibra. Preferentemente, este valor es escalado según unos coeficientes dependientes del tipo de fibra óptica multi-modo empleada. Esto es, el
30

umbral inicial es proporcional a la diferencia entre el nivel máximo y mínimo de intensidad escalado por un coeficiente dependiente del tipo de fibra óptica multi-modo.

5 A continuación, y una vez que el tiempo transcurrido en la secuencia diferencial de variaciones sea superior al tiempo analizado en la ventana o las ventanas temporales, se procede al cálculo del umbral de detección y/o del índice de actividad temporal.

10 Para ello, en primer lugar, el método de la invención calcula si la secuencia diferencial de variaciones comprendida en cada ventana temporal destinada al cálculo del umbral de detección en el instante de tiempo de estudio (origen en el momento actual) es periódica. Dicho patrón periódico en la secuencia diferencial de variaciones indica que alguna de las constantes del paciente (ritmo cardíaco, respiración...) está siendo detectada. En caso afirmativo, se procede al cálculo del umbral de detección y posteriormente, e independientemente de que exista o no periodicidad, se obtiene el
15 índice de actividad temporal.

El umbral de detección en una ventana temporal se obtiene a partir de los valores máximos y mínimos de la secuencia diferencial de variaciones comprendida en dicha ventana, y preferentemente a partir de la mediana de los valores máximos y de la
20 mediana de los valores mínimos, tal que en una posible realización el umbral de detección es igual al valor medio de la mediana de los valores máximos y de la mediana de los valores mínimos de la secuencia diferencial de variaciones.

25 En una posible realización existe una única ventana temporal, tal que en cada instante de tiempo se obtiene un valor umbral de detección (en el caso de que la secuencia diferencial de variaciones comprendida por la ventana temporal en ese instante sea periódica) y un índice de actividad temporal a partir del último umbral de detección obtenido. En el caso de que dicho fragmento de secuencia diferencial de variaciones sea periódica, el índice de actividad temporal se calcula a partir del umbral de
30 detección calculado previamente para dicha ventana. En el caso de que la secuencia no fuese periódica, el índice de actividad temporal se calcula a partir del último umbral

de detección obtenido. Calculando la relación entre el número de veces que la secuencia diferencial de variaciones supera el umbral de detección con las veces que no lo supera, se establece un valor que, escalado con la duración de la ventana, produce un índice de actividad temporal.

5

Por ejemplo, imaginemos en un instante de tiempo determinado, una ventana temporal de duración 10 segundos que comprende 300 valores de la secuencia diferencial de variaciones (30 fotogramas por segundo). En primer lugar, el método de la invención comprueba si la señal es periódica, por ejemplo mediante la transformada de Fourier. Al detectarse señal periódica del ritmo cardiaco en la secuencia diferencial de variaciones, el método obtiene el umbral de detección que, según una posible realización, se calcula a partir de la mediana de los valores máximos y de la mediana de los valores mínimos de la secuencia diferencial de variaciones. A continuación el método de la invención, independientemente de que exista periodicidad o no en la secuencia, calcula el índice de actividad temporal a partir del último umbral de detección calculado.

10

15

En otra posible realización, existen dos ventanas temporales de diferente duración, tal que el origen de ambas ventanas es el mismo, y tal que en cada instante de tiempo determinado se obtiene un índice de actividad temporal a partir de la ventana de menor duración, y un umbral de detección a partir de la ventana de mayor duración.

20

En otra posible realización, a partir de una única ventana temporal, se obtiene en cada instante de tiempo determinado al menos dos índices de actividad temporal y/o al menos dos umbrales de detección.

25

La gran novedad en este método de procesado es que el umbral de detección se modifica automáticamente al detectar en la ventana temporal un patrón periódico de la secuencia diferencial de variaciones, permitiendo una detección de actividad/inactividad eficiente a las diferentes condiciones de un paciente.

30

Este patrón debe de ser periódico puesto que las constantes vitales más leves, como por ejemplo las pulsaciones, lo son. Si por el contrario, la secuencia diferencial de variaciones que comprende la ventana temporal en el momento del estudio es no periódica, significa que el paciente se ha movido, por ejemplo debido a convulsiones, cambios de postura o espasmos musculares.

5

Por ejemplo, supongamos que existe una única ventana temporal que se desplaza en el tiempo, y que la secuencia diferencial de variaciones es periódica. En este caso, el método de la invención calcula el umbral de detección y el índice de actividad temporal. Estos valores, para un mismo paciente son muy similares entre instantes consecutivos a analizar. Imaginemos que en un momento determinado, el paciente monitorizado sufre una convulsión. En este caso, la secuencia diferencial de variaciones dejará de ser periódica, y sus valores serán mayores. La ventana temporal, al desplazarse y comprender estos valores, no calcula el umbral, pues la señal no es periódica; no obstante calcula el índice de actividad temporal a partir del último umbral de detección calculado. Debido a que los movimientos generan perturbaciones de gran intensidad en el patrón de Speckle, los valores de índice de actividad temporal se encontrarán en la mayoría de los casos por encima del último valor umbral de detección calculado (al tener el movimiento mucha amplitud, posiblemente el 100% de los índices de actividad temporal superen este valor umbral de detección). Una vez finalizados los estados de alteración, y se regrese a señales periódicas, como por ejemplo las que ocasionan los latidos cardiacos, el método de la invención detectará los nuevos valores máximo y mínimo, y se calcularán los umbrales automáticamente.

10

15

20

25

30

Es decir, el hecho de que el método de la invención calcule el umbral de detección en la ventana temporal únicamente en el caso de que la secuencia diferencial de variaciones comprendida en dicha ventana sea periódica, evita que se computen nuevos valores máximos y mínimos, y por tanto la obtención de un umbral de detección muy elevado, lo que implicaría que a la vuelta a la normalidad (fin del movimiento) los índices de actividad temporal estuviesen por debajo de los umbrales, y por tanto el método considerase erróneamente que existe inactividad.

Este cálculo del umbral de detección únicamente al detectar periodicidad, es una de las grandes ventajas del método frente a los existentes, pues el movimiento del paciente no perturba la detección de actividad o inactividad.

5 La figura 7 muestra un fragmento periódico de la secuencia diferencial de variaciones comprendida por dos ventanas temporales: una ventana de mayor duración destinada al cálculo del umbral de detección y una ventana de menor duración destinada al cálculo de los índices de actividad temporal. La figura 8 muestra otro fragmento en el que la parte final muestra un comportamiento no periódico de la secuencia diferencial
10 de variaciones comprendida por dos ventanas temporales: una ventana de mayor duración destinada al cálculo del umbral de detección y una ventana de menor duración destinada al cálculo de los índices de actividad temporal.

En la figura 7 se marcan los valores máximos y los valores mínimos a partir de los
15 cuales el método de la invención calcula el umbral de detección. En la figura 8, al existir movimiento, y por tanto no ser una señal periódica, el método de la invención no calcula dicho umbral.

La secuencia diferencial de variaciones es una señal consecuencia de variaciones
20 fisiológicas del paciente, ruido y movimiento de la fibra; y gracias a los índices de actividad temporal es posible determinar la existencia actividad fisiológica (latido, respiración, movimiento del paciente...).

Mediante los índices de actividad temporal, se eliminan posibles problemas derivados
25 de la confusión de constantes vitales y movimiento. Incluso las personas con pulsaciones o respiración de menor intensidad en términos de vibraciones son monitorizadas eficientemente como personas que presentan actividad fisiológica, puesto que los umbrales de detección han sido ajustados dinámicamente a sus constantes. Por otro lado las personas con físicos más atléticos que generen
30 pulsaciones de mayor intensidad también son monitorizadas de manera eficiente, diferenciando claramente estados de actividad e inactividad, independientemente de

que estas pulsaciones puedan generar cambios en el patrón Speckle de la misma magnitud que los producidos por movimiento.

5 Como resultado de la fase de acondicionamiento se obtiene una serie de índices de actividad temporal que resumen el grado de actividad detectado en la secuencia diferencial en la al menos una ventana temporal empleada, y que se desplaza en el tiempo. Dichos índices se emplean, como se explica a continuación, para decidir si se emite la alarma de inactividad.

10 *Descripción método de decisión*

De forma paralela a la obtención de los índices de actividad temporal, el método de la invención los va combinando siguiendo modelos estadísticos para ofrecer un juicio, determinando si se ha detectado o no actividad. Dicho juicio es la información última
15 proporcionada por el sistema, que puede ser comunicada por diferentes medios.

En una posible realización, para decidir si se activa la señal, el método de la invención computa los últimos valores obtenidos de índices de actividad (por ejemplo: los últimos 150 valores correspondientes a los últimos 5 segundos). Si el método detecta
20 un descenso de actividad progresivo, seguido de una estabilización en valores de actividad muy bajos, próximos a 0, se activa la alarma de inactividad.

En otra posible realización, para decidir si se activa la alarma de inactividad se realiza un filtrado gaussiano sobre los índices de actividad obtenidos, empleando para ello dos
25 ventanas de diferente duración Por ejemplo, una ventana de duración 1 segundo, y una ventana de duración 10 segundos. Un experto en la materia entenderá que estas ventanas para el análisis del índice de actividad temporal, son diferentes a las ventanas temporales para el cálculo de los umbrales de detección.

30 Partiendo de la ventana de mayor duración, se calcula dinámicamente sus estadísticos (p.ej. media, desviación típica...), determinando un punto de decisión que determine

la tendencia de la señal detectada (señal de índices de actividad temporal). En base a los estadísticos obtenidos, se define un filtro que modele la tendencia del índice de actividad asociado a la ventana de mayor duración. Dicha probabilidad es umbralizada para decidir si se activa la alarma de inactividad. La determinación de dichos umbrales, se extrae de las distribuciones probabilísticas de los índices de actividad temporal asociados a cada ventana, que se miden durante el filtrado.

Aplicando la ventana de menor duración a este filtro, se pueden detectar anomalías instantáneas que permitan activar la alarma de inactividad. Otras opciones para decidir el resultado de la decisión pueden ser aproximaciones de más alto nivel como por ejemplo las técnicas de aprendizaje máquina.

Como resultado último, el bloque de procesado del dispositivo emite un juicio de alto nivel resumido en “actividad/inactividad” cada cierto período de tiempo (p.ej. 10 segundos), de modo que se evite la necesidad de contar con un ojo clínico que analice los datos en crudo. Preferentemente, un bloque inalámbrico envía la información generada y procesada en el dispositivo a un ordenador central. Además, preferentemente, un sistema de alerta emite una señal luminosa y/o acústica en el caso en el que se detecte inactividad fisiológica.

Como se ha explicado anteriormente, la utilización del análisis del patrón Speckle en fibra óptica multi-modo para monitorizar constantes vitales se hace muy compleja cuando la persona se encuentra despierta y en estado consciente ya que, habitualmente las personas tienden a realizar movimientos voluntarios o involuntarios de manera habitual en estas condiciones. En este sentido la invención aquí presentada evita dicho problema por aglutinar todos estos fenómenos (movimientos, constantes vitales...) como actividad fisiológica, emitiendo una decisión directamente aplicable, y evitando la necesidad de un ojo experto.

Esta decisión alerta cuando la persona monitorizada ha entrado en parada cardiorrespiratoria. Esta solución, es altamente efectiva y permite la monitorización

completa 24 horas al día sin periodos de información desconocida como ocurre en los dispositivos del estado de la técnica. Esta es una ventaja muy destacable frente a los tradicionales monitores de constantes vitales ya que independientemente del estado de la persona: consciente o inconsciente, independientemente de los movimientos que realice e independientemente de que la persona realice movimientos de manera muy habitual: (personas con enfermedad del Parkinson) o no los realice nunca: (personas en estados comatosos); el dispositivo de la invención siempre es capaz de distinguir cuando la persona mantiene sus funciones vitales y cuando las ha perdido (síntoma de parada cardiorrespiratoria).

Las principales mejoras del dispositivo de la invención están relacionadas con la toma de decisión y con los métodos de calibración automática, que eliminan la intervención de ningún operario para el correcto funcionamiento del dispositivo. Ambas mejoras están estrictamente relacionadas con el bloque de procesado incorporado al sistema de detección.

Además, el dispositivo de la invención elimina la necesidad de una adecuada colocación de la fibra óptica multi-modo en función de las características físicas (la altura y el peso principalmente) de la persona a la que esté monitorizando. Esto se debe a que una colocación incorrecta de la fibra óptica multi-modo puede ocasionar una muy mala calidad de señal, incorporando una gran cantidad de ruido a las medidas, lo que puede ocasionar medidas incorrectas o periodos de tiempo en los que no se tenga información. El ajuste dinámico de los umbrales básicos de actividad, reduce la dependencia de una buena colocación a prácticamente cero. Aumentando enormemente sus posibilidades de aplicación en casos reales en los que la variabilidad de situaciones es muy alta.

REIVINDICACIONES

1. Dispositivo de detección de actividad/inactividad fisiológica configurado para permitir la detección de los estados de actividad o inactividad fisiológica de personas,
5 de forma no intrusiva y sin contacto directo, basado en la detección de movimientos y vibraciones utilizando la medida de los cambios en el patrón Speckle producido en una fibra óptica multi-modo (14, 24, 34, 44) cuando se conduce por su interior luz coherente, caracterizado por que comprende:
- 10 - al menos una fibra óptica multi-modo (14, 24, 34, 44) como elemento de transducción, unida a una fuente de luz coherente (12, 42) y a un detector óptico (11, 41);
- un bloque de procesado (13, 43) conectado al detector óptico (11, 41), configurado
15 para implementar el método de procesado necesario para emitir una decisión, eliminando así la necesidad de utilizar un ordenador adicional, tal que dicho bloque de procesado (13, 43) y el detector óptico (11, 41) conforman un bloque de detección y toma de decisión (10, 40);
- 20 - elementos de conexionado (15, 45, 55) configurados para conectar/desconectar la fibra óptica multi-modo (14, 24, 34, 44) a/del detector óptico (11, 41) y a/de la de fuente de luz coherente (12, 42), con suficiente precisión como para que no se altere el funcionamiento del sistema;
- 25 estando el dispositivo configurado para, durante su funcionamiento, propagar la luz procedente de la fuente de luz coherente (12, 42) a través de la fibra óptica multi-modo (14, 24, 34, 44) hasta alcanzar el detector óptico (11, 41), tal que dicho detector óptico (11, 41) detecta el patrón de Speckle formado a la salida de la fibra óptica multi-modo (14, 24, 34, 44), y tal que el bloque de procesado (13, 43) analiza
30 las señales en crudo del detector óptico (11, 41), emitiendo unos datos de actividad/inactividad con el estado actual.

2. El dispositivo de la reivindicación anterior, que comprende además un sistema de alarma (47) conectado al bloque de procesado (13, 43), con sus correspondientes elementos de señalización para alertar de la inactividad.

5 3. El dispositivo de cualquiera de las reivindicaciones anteriores, que comprende además un bloque inalámbrico (46) conectado al bloque de procesado (13, 43), configurado para enviar la información generada y procesada en el dispositivo a un ordenador central.

10 4. El dispositivo de cualquiera de las reivindicaciones anteriores, que comprende además una batería (48) conectada a todos los elementos del dispositivo que necesiten alimentación eléctrica.

15 5. El dispositivo de cualquiera de las reivindicaciones anteriores, donde todos los elementos del dispositivo de la invención, exceptuando la fibra óptica multi-modo (14, 24, 34, 44) -salvo sus extremos- y los elementos de conexionado (15, 45, 55), se sitúan en el interior de una caja de protección (49, 59) que ofrece cuidado, ante golpes y caídas, al conjunto de elementos que conforman el dispositivo.

20 6. El dispositivo de la reivindicación anterior, donde la caja de protección (49, 59) es de plástico y presenta al menos dos orificios próximos y alineados con la fuente de luz coherente (12, 42) y el detector óptico (11, 41), permitiendo así la conexión de la fibra óptica multi-modo (14, 24, 34, 44) a la fuente de luz coherente (12, 42) y al detector óptico (11, 41).

25 7. El dispositivo de cualquiera de las reivindicaciones anteriores, donde los elementos de conexionado (15, 45, 55) están formados por una pieza fuente-detector (55a), fijada tanto a la fuente de luz coherente (12, 42) como al detector óptico (11, 41), y por una pieza fibra (55b), fijada a la fibra óptica multi-modo (14, 24, 34, 44), tal que la pieza fuente-detector (55a) comprende dos canales huecos, estando uno de los canales en
30 contacto directo con la fuente de luz coherente (12, 42) en uno de sus extremos, y el

canal restante, por su extremo más próximo a la fuente de luz coherente (12, 42), en contacto directo con el detector óptico (11, 41), y tal que la pieza fibra (55b) comprende dos canales huecos con un diámetro interior sustancialmente superior al diámetro de la fibra óptica multi-modo (14, 24, 34, 44), y con un diámetro exterior sustancialmente inferior al diámetro interior de los canales de la pieza fuente-detector (55a), estando los extremos de la fibra óptica multi-modo (14, 24, 34, 44) en el interior de los canales de la pieza fibra (55b), de forma que cada extremo se sitúa en un canal diferente y tal que durante su colocación se introducen por dos orificios contiguos, permaneciendo el resto de la fibra óptica multi-modo (14, 24, 34, 44) en el exterior de la pieza fibra (55b), de forma que durante el funcionamiento del dispositivo, para conectar la fibra óptica multi-modo (14, 24, 34, 44) a la fuente de luz coherente (12, 42) y al detector óptico (11, 41), los canales de la pieza fibra (55b) se sitúan en el interior de los canales de la pieza fuente-detector (55a), de tal forma que los extremos de la fibra óptica multi-modo (14, 24, 34, 44) entran en contacto con el detector óptico (11, 41) y la fuente de luz coherente (12, 42).

8. El dispositivo de la reivindicación anterior, donde la pieza fibra (55b) presenta una pluralidad de micro ranuras exteriores, y la pieza fuente-detector (55a) presenta una pluralidad de micro ranuras interiores, configuradas para permitir que ambas piezas (55a, 55b) formen un tope máximo entre ellas y para ejercer resistencia al movimiento impidiendo el deslizamiento de una pieza sobre la otra por golpes y roces.

9. El dispositivo las reivindicaciones 7 a 8, donde los elementos de conexionado (15, 45, 55) están formados además por una pieza de fijación (55c) situada anexa a la pieza fibra (55b), en su extremo opuesto a donde se sitúa la fuente de luz coherente (12, 42) y el detector óptico (11, 41), y que permite fijar todo el conjunto a un soporte opcional que simplifique su instalación.

10. El dispositivo de cualquiera de las reivindicaciones anteriores, donde existe una única fibra óptica multi-modo (14, 24, 34, 44) de plástico, unida por un extremo a la

fuente de luz coherente (12, 42), y por su extremo opuesto al detector óptico (11, 41).

11. El dispositivo de cualquiera de las reivindicaciones anteriores, donde la fuente de luz coherente (12, 42) es un láser semiconductor.

5

12. El dispositivo de cualquiera de las reivindicaciones anteriores, donde el detector óptico (11, 41) es una cámara CCD.

13. Método de procesado configurado para detectar los estados de actividad o inactividad fisiológica de personas, utilizando el dispositivo de acuerdo con cualquiera de las reivindicaciones anteriores, caracterizado por que comprende las etapas de:

10

- para cada fotograma del patrón de Speckle obtenido en el detector óptico (11, 41), realizar un análisis diferencial de los píxeles de dicho fotograma frente a los píxeles equivalentes del fotograma inmediatamente anterior en el tiempo, tal que se obtiene en valor absoluto la diferencia del cambio de intensidad en cada píxel del fotograma;

15

- realizar, para cada fotograma analizado, el sumatorio de todos valores diferencia del cambio de intensidad obteniendo así su valor de variación del patrón de Speckle, de tal forma que a medida que se avanza en el tiempo y se analiza cada fotograma recibido en el detector óptico (11, 41) se obtiene un nuevo valor de una secuencia diferencial de variaciones que resume las variaciones de la fibra óptica multi-modo (14, 24, 34, 44) a lo largo del tiempo, y que son detectadas por el detector óptico (11, 41) en cada instante;

20

25

- cuando se comience a monitorizar a un individuo y no se hayan calculado aún valores umbrales de detección, establecer un valor umbral de detección inicial para la secuencia diferencial de variaciones, por debajo del cual se considera que no existe actividad, tal que dicho valor umbral de detección inicial se corresponde con el valor de intensidad total que llega al detector óptico (11, 41), debido a la luz que se propaga a través de la fibra óptica multi-modo (14, 24, 34, 44).

30

- 5
- analizar la secuencia diferencial de variaciones en al menos una ventana temporal que se desplaza en el tiempo –al menos una ventana temporal para el cálculo de umbrales de detección y al menos una ventana temporal para el cálculo de índices de actividad temporal- siempre y cuando el tamaño de cada ventana temporal sea menor que el tiempo transcurrido en la secuencia diferencial de variaciones, tal que cada ventana temporal tiene su origen en el momento actual y su final unas unidades de tiempo antes, y tal que cada valor de la secuencia diferencial de variaciones es comprendido por cada ventana temporal en diferentes instantes de tiempo a medida que se desplaza, por lo que cada ventana temporal, en cada instante de tiempo determinado, comprende un fragmento de la secuencia diferencial de variaciones;
- 10
- determinar si el fragmento de la secuencia diferencial de variaciones comprendido en cada ventana temporal destinada al cálculo de umbrales, es periódico;
- 15
- si el fragmento de secuencia es periódico determinar, en cada ventana temporal destinada al cálculo de umbrales, el umbral de detección a partir de los valores máximos y mínimos del fragmento de secuencia;
- 20
- determinar el índice de actividad temporal del fragmento de secuencia diferencial de variaciones comprendida en cada ventana temporal destinada al cálculo de índices, tal que dicho índice se obtiene a partir del último umbral de detección obtenido, calculando, en cada ventana temporal destinada al cálculo de índices, la relación entre el número de veces que el fragmento de la secuencia diferencial de variaciones supera el umbral de detección con las veces que no lo supera y escalando dicho valor con la duración de la ventana de índices;
- 25
- combinar los índices de actividad temporal obtenidos, siguiendo modelos estadísticos para ofrecer un juicio, determinando así si se ha detectado o no actividad y si se activa la alarma de inactividad.
- 30

14. El método la reivindicación anterior que comprende además la etapa de:

- realizar el procesado de señal de la secuencia diferencial de variaciones, con el objetivo de reducir el ruido existente.

5

15. El método de cualquiera de las reivindicaciones 13 a 14, donde para la obtención del umbral de detección inicial se enciende y apaga la fuente de luz coherente (12, 42) para obtener unos valores máximo -cuando la fuente de luz coherente (12, 42) está encendida- y mínimo -cuando la fuente de luz coherente (12, 42) está apagada- de intensidad total recibida en el conjunto inicial de fotogramas, de tal forma que al valor de intensidad máxima se le resta el valor de intensidad mínima, obteniendo así el valor de intensidad total que le llega al detector óptico (11, 41) a través de la fibra óptica multi-modo (14, 24, 34, 44), siendo dicho valor escalado según unos coeficientes dependientes del tipo de fibra óptica multi-modo (14, 24, 34, 44) empleada.

10

15

16. El método de cualquiera de las reivindicaciones 13 a 15, donde el umbral de detección es igual al valor medio de la mediana de los valores máximos y de la mediana de los valores mínimos del fragmento de la secuencia diferencial de variaciones.

20

17. El método de cualquiera de las reivindicaciones 13 a 16, donde existe una única ventana temporal para el cálculo de ambos parámetros -umbrales e índices-, tal que para cada fragmento de la secuencia diferencial de variaciones se obtiene un valor umbral de detección -en el caso de que dicho fragmento sea periódico- y un índice de actividad temporal a partir del último umbral de detección obtenido.

25

18. El método de cualquiera de las reivindicaciones 13 a 16, donde existen dos ventanas temporales de diferente duración, tal que en cada instante de tiempo determinado se obtiene un índice de actividad temporal a partir de la ventana de menor duración, y un umbral de detección a partir de la ventana de mayor duración.

30

19. El método de cualquiera de las reivindicaciones 13 a 16, donde a partir de una única ventana temporal, se obtiene en cada instante de tiempo determinado al menos dos índices de actividad temporal y/o al menos dos umbrales de detección.

5 20. El método de cualquiera de las reivindicaciones 13 a 19, donde para decidir si se activa la alarma de inactividad, se computan los últimos 150 valores obtenidos de índices de actividad, tal que si se detecta un descenso de actividad progresivo, seguido de una estabilización en valores de actividad próximos a 0, se activa la alarma de inactividad.

10 21. El método de cualquiera de las reivindicaciones 13 a 19, donde para decidir si se activa la alarma de inactividad, se realiza un filtrado gaussiano sobre los índices de actividad obtenidos, empleando para ello dos ventanas de diferente duración, tal que partiendo de la ventana de mayor duración, se calcula dinámicamente sus estadísticos
15 determinando un punto de decisión que determine la tendencia de la señal detectada, y en base a los estadísticos obtenidos, se define un filtro que modele la tendencia del índice de actividad asociado a la ventana de mayor duración, umbralizando dicha probabilidad para decidir si se activa la alarma de inactividad, de tal forma que aplicando la ventana de menor duración a este filtro, se pueden detectar anomalías
20 instantáneas que permitan activar la alarma de inactividad.

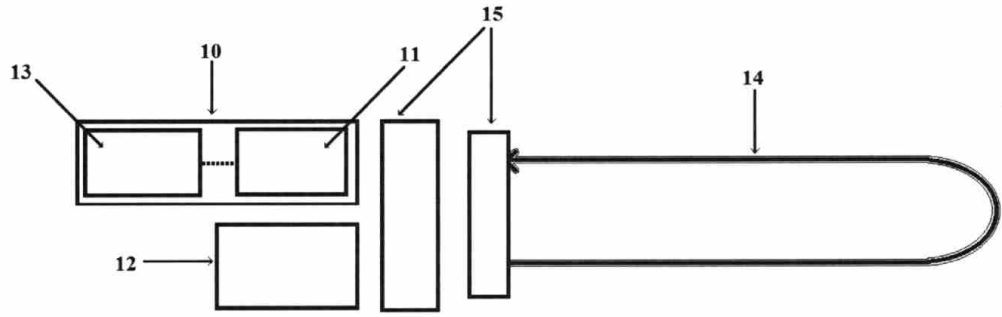


FIGURA 1

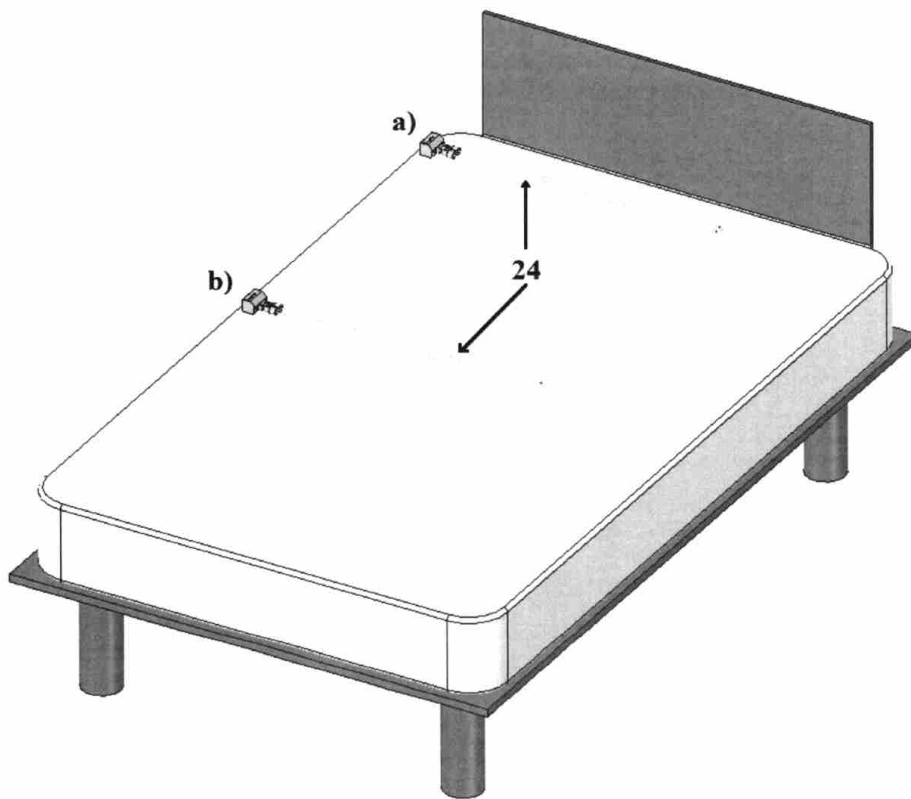


FIGURA 2

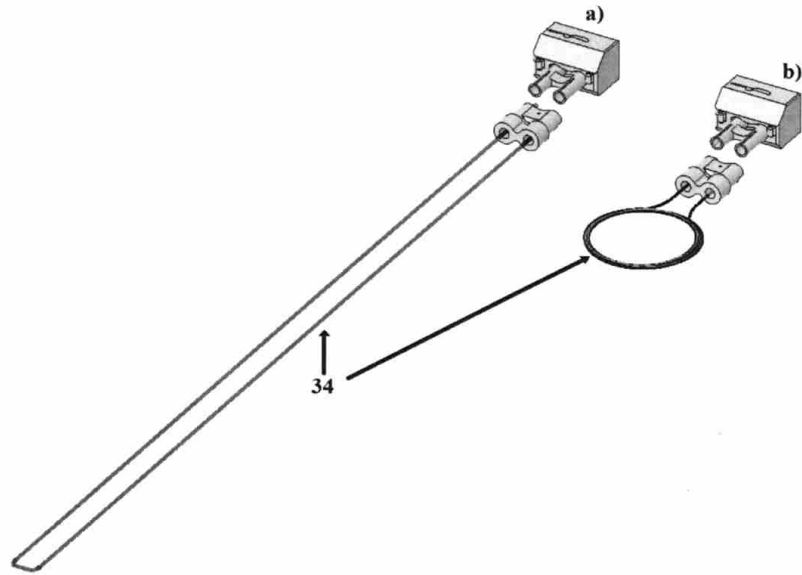


FIGURA 3

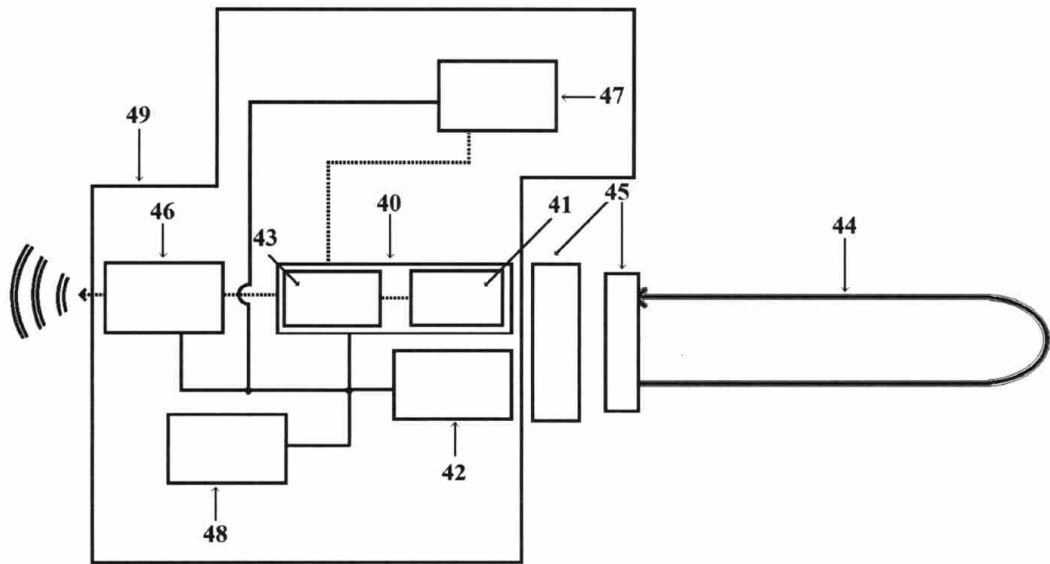


FIGURA 4

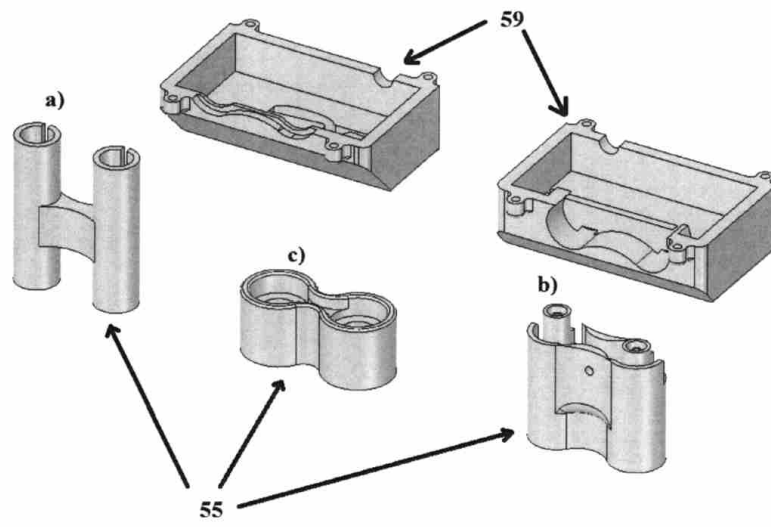


FIGURA 5

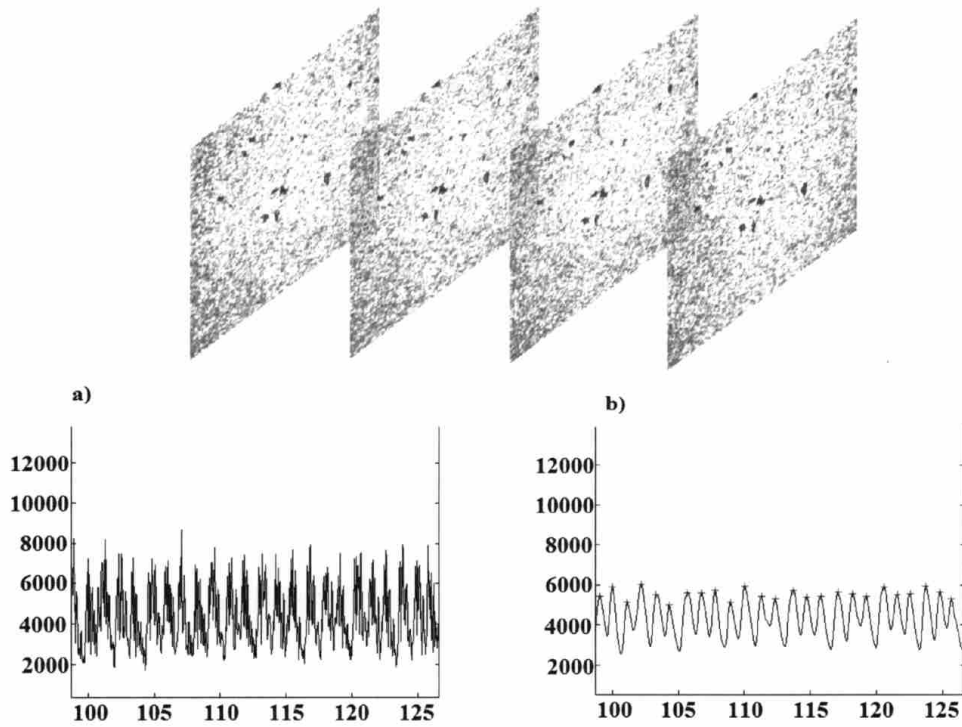


FIGURA 6

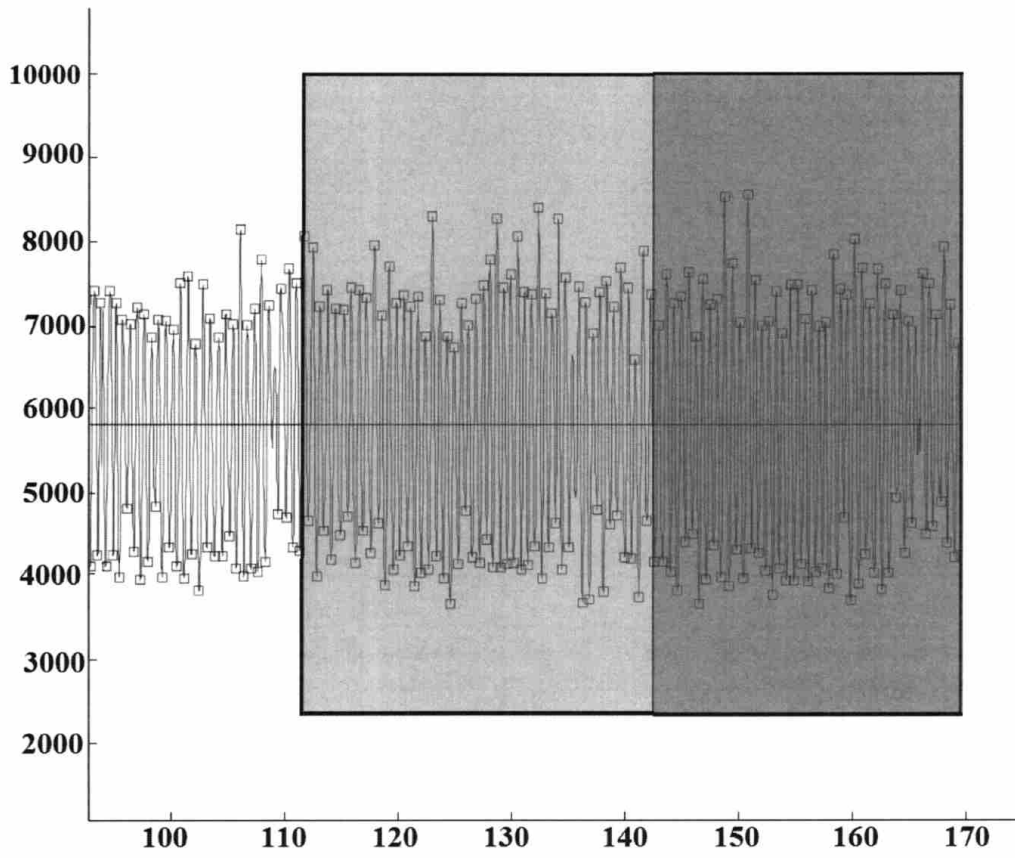


FIGURA 7

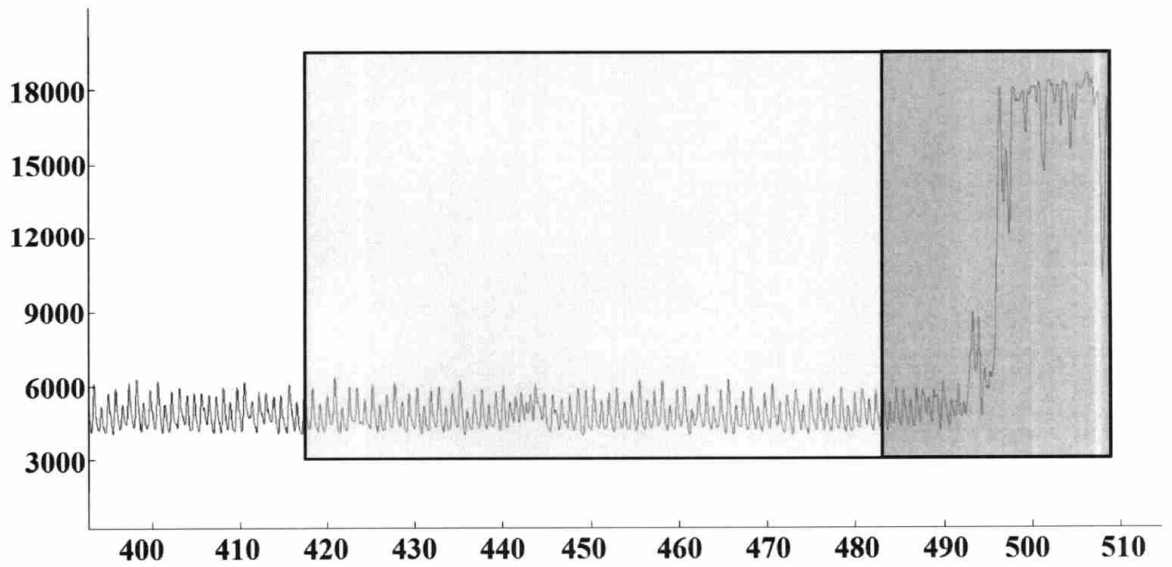


FIGURA 8



- ②① N.º solicitud: 201600626
 ②② Fecha de presentación de la solicitud: 22.07.2016
 ③② Fecha de prioridad:

INFORME SOBRE EL ESTADO DE LA TECNICA

⑤① Int. Cl.: **A61B5/024** (2006.01)

DOCUMENTOS RELEVANTES

| Categoría | ⑤⑥ Documentos citados | Reivindicaciones afectadas |
|-------------|--|-----------------------------|
| X Y A | US 5212379 A (NAFARRETE, A. et al.) 18/05/1993, resumen; columna 1, línea 23 - columna 2, línea 19; columna 3, línea 55 - columna 4, línea 14; columna 5, línea 24 - columna 6, línea 28; figuras. | 1-5, 10-12 6-9 13, 20 |
| A Y | JP 2008309497 A (OPTICON KK) 25/12/2008, Todo el documento. | 1, 5, 10-12 6-9 |
| X A | WO 2004/046869 A2 (SPILLMAN, W. et al.) 03/06/2004, resumen; párrafos [0033], [0066], [0071], [0075]-[0081], [0083]-[0086], [0091]-[0095]; figuras 1, 2, 6-8. | 1-5, 10-12 13 |
| A | WO 2008/011058 A2 (FIBER SENSYS LLC.) 24/01/2008, Todo el documento. | 1-13, 20 |
| A | US 2014/0355001 A1 (KRING, C.) 04/12/2014, Todo el documento. | 1, 2, 13, 20 |
| A | US 2016/0066790 A1 (SHCHERBAKOV, A.) 10/03/2016, Todo el documento. | 1, 13, 20 |

Categoría de los documentos citados

X: de particular relevancia
 Y: de particular relevancia combinado con otro/s de la misma categoría
 A: refleja el estado de la técnica

O: referido a divulgación no escrita
 P: publicado entre la fecha de prioridad y la de presentación de la solicitud
 E: documento anterior, pero publicado después de la fecha de presentación de la solicitud

El presente informe ha sido realizado

para todas las reivindicaciones

para las reivindicaciones nº:

Fecha de realización del informe
17.04.2017

Examinador
Ó. González Peñalba

Página
1/4

Documentación mínima buscada (sistema de clasificación seguido de los símbolos de clasificación)

A61B, G02B, G06F

Bases de datos electrónicas consultadas durante la búsqueda (nombre de la base de datos y, si es posible, términos de búsqueda utilizados)

INVENES, EPODOC, WPI, INSPEC

Fecha de Realización de la Opinión Escrita: 17.04.2017

Declaración

| | | |
|---|------------------------|-----------|
| Novedad (Art. 6.1 LP 11/1986) | Reivindicaciones 1-21 | SI |
| | Reivindicaciones | NO |
| Actividad inventiva (Art. 8.1 LP11/1986) | Reivindicaciones 13-21 | SI |
| | Reivindicaciones 1-12 | NO |

Se considera que la solicitud cumple con el requisito de aplicación industrial. Este requisito fue evaluado durante la fase de examen formal y técnico de la solicitud (Artículo 31.2 Ley 11/1986).

Base de la Opinión.-

La presente opinión se ha realizado sobre la base de la solicitud de patente tal y como se publica.

1. Documentos considerados.-

A continuación se relacionan los documentos pertenecientes al estado de la técnica tomados en consideración para la realización de esta opinión.

| Documento | Número Publicación o Identificación | Fecha Publicación |
|-----------|---|-------------------|
| D01 | US 5212379 A (NAFARRETE, A. et al.) | 18.05.1993 |
| D02 | JP 2008309497 A (OPTICON KK) | 25.12.2008 |
| D03 | WO 2004/046869 A2 (SPILLMAN, W. et al.) | 03.06.2004 |

2. Declaración motivada según los artículos 29.6 y 29.7 del Reglamento de ejecución de la Ley 11/1986, de 20 de marzo, de Patentes sobre la novedad y la actividad inventiva; citas y explicaciones en apoyo de esta declaración

Se considera que la invención definida en las reivindicaciones 1-12 de la presente Solicitud carece de actividad inventiva por poder ser deducida de forma evidente del estado de la técnica por un experto en la materia.

En efecto, en el documento D01, citado en el Informe sobre el Estado de la Técnica (IET) con la categoría X para, entre otras, la reivindicación primera y considerado el antecedente tecnológico más próximo al objeto en ella definido, se describe un dispositivo de detección de actividad / inactividad fisiológica, configurado para permitir la detección de los estados de actividad o inactividad fisiológica de personas (detecta apnea o anomalías en el ritmo cardiaco –véase el primer párrafo de la columna 2 [en lo que sigue las referencias entre paréntesis aluden a este documento D01]–), de forma no intrusiva y sin contacto directo (el dispositivo puede instalarse, por ejemplo, en una manta u otra ropa de cama –Figura 1–), basado en la detección de movimientos y vibraciones utilizando la medida de los cambios en el patrón Speckle producido en una fibra óptica multimodo cuando se conduce por su interior luz coherente (columna 1, líneas 26 y 37), y que comprende:

- al menos una fibra óptica multimodo (referencia 23; Figura 1) como elemento de transducción, unida a una fuente de luz coherente (láser 1; Figura 1) y a un detector óptico (fotodetector 5; Figura 1);
- un bloque de tratamiento (el subsistema electrónico 6), configurado para implementar un método de tratamiento que emite una decisión (consistente en la generación o no de una alarma en el bloque 67; Figura 1), de tal manera que dichos bloque de tratamiento y detector óptico conforman un bloque de detección y toma de decisión;

estando el dispositivo configurado para, durante su funcionamiento, propagar la luz procedente de la fuente de luz coherente a través de la fibra óptica multimodo hasta alcanzar el detector óptico, de tal manera que dicho detector óptico detecta el patrón de Speckle formado a la salida de la fibra óptica multimodo, y el bloque de tratamiento analiza las señales en crudo del detector óptico (que le llegan directamente) y emite unos datos de actividad / inactividad (los que ignoran / activan la alarma) con el estado actual.

Se observa, por tanto, que la única diferencia entre el objeto definido en la primera reivindicación de esta Solicitud y el dispositivo de D01 es que, en este último, no se detalla, ni tan siquiera se recoge implícitamente, la conexión de la fibra al detector y a la fuente de luz, recogida en la invención. Se trata, sin embargo, de componentes necesarios y extensamente conocidos cuya inclusión en dicha primera reivindicación resuelve tan solo un problema secundario, concomitante con el esencial de la invención e idénticamente resuelto en la técnica. Se requiere, efectivamente, en el dispositivo de D01 y en cualquier otro sistema óptico compuesto de diversos elementos independientes, algún medio de conexión óptica entre estos elementos, que, obviamente, por definición, deberá tener “la suficiente precisión para no alterar el funcionamiento del sistema”. Tal característica diferenciadora no es, por tanto, inventiva, en tanto en cuanto está obviamente implícita en D01 y el experto de la técnica recurrirá a ella a la hora de resolver el problema práctico de conectar de manera ópticamente eficiente los diversos elementos. La invención descrita en la primera reivindicación carece, en conclusión, de actividad inventiva con respecto a este documento D01, de acuerdo con el Artículo 8 de la vigente Ley de Patentes.

Por su parte, las reivindicaciones 2-5 y 10-12 recogen características que, bien están ya idénticamente anticipadas en D01, como el sistema de alarma o el láser semiconductor (diodo láser columna 3, línea 58) de las reivindicaciones 2 y 11; o bien son de incorporación evidente a este, como el bloque inalámbrico y la batería de las reivindicaciones 3 y 4, en caso de que se desee autonomía en el sistema, o la caja de protección de la reivindicación 5, obviamente necesaria para resolver el problema concomitante de la protección de los componentes delicados, o la cámara CCD de la reivindicación 12, como alternativa evidente de detector óptico, contemplada, por lo demás, expresamente en otros documentos del mismo sector tecnológico (véase, por ejemplo, el documento D03).

Por último, como ya se ha dicho, no se aportan expresamente en D01 la caja de protección y sus detalles recogidos en las reivindicaciones 6-9. Estos, sin embargo, sí se contemplan de un modo similar en el documento D02, citado en el IET con la categoría Y para dichas reivindicaciones 6-9, en combinación con D01. En él se describe un sensor de fibra óptica con unidad de determinación que detecta el desplazamiento y la vibración de la fibra óptica en una zona de detección, y que tiene, según se observa en la realización ilustrada en la Figura 4, una caja de conexión en todo análoga, salvo detalles que pueden considerarse evidentes, a la descrita en dichas reivindicaciones 6-9. El experto podrá incorporar de manera evidente dicha caja de D02 y sus elementos asociados al dispositivo de D01 para solucionar de igual manera el mismo problema de conexión y protección no resuelto, ni aun contemplada, en este documento. La invención definida en dichas reivindicaciones 6-9 carece, por tanto, de actividad inventiva con respecto a la combinación de D01 y D02, según el mencionado Art. 8 LP.