

19

OFICINA ESPAÑOLA DE
PATENTES Y MARCAS

ESPAÑA

11 Número de publicación: **2 608 844**

21 Número de solicitud: 201601108

51 Int. Cl.:

B65H 75/40 (2006.01)**B65H 75/44** (2006.01)**A62C 33/00** (2006.01)

12

SOLICITUD DE PATENTE

A1

22 Fecha de presentación:

23.12.2016

43 Fecha de publicación de la solicitud:

17.04.2017

71 Solicitantes:

UNIVERSIDAD DE CANTABRIA (100.0%)
Pabellón de Gobierno, Avda. de los Castros s/n
39005 Santander (Cantabria) ES

72 Inventor/es:

TRUEBA RUIZ, Alfredo;
GARCIA GÓMEZ, Sergio;
OTERO GONZÁLEZ, Félix M.;
VEGA ANTOLÍN, Luis M. y
MADARIAGA DOMÍNGUEZ, Ernesto54 Título: **Dispositivo manual y portátil para el enrollado y la deshidratación de mangueras planas**

57 Resumen:

Dispositivo (10) manual y portátil para el enrollado y la deshidratación de mangueras planas (34, 44, 54), que comprende:

- una varilla (11, 41) configurada para que, durante el funcionamiento del dispositivo (10), ésta gire sobre la base de la varilla (11D, 21D), donde la varilla (11, 41) presenta al menos tres tramos, a) un tramo inferior (11A, 21A, 41A) comprendido entre la base de la varilla (11D, 21D) y un punto de doblado inferior (11E); b) un tramo superior (11B, 31B, 41B) comprendido entre la parte superior de la varilla (11, 41) y un punto de doblado superior (11F); y c) al menos un tramo intermedio (11C) comprendido entre los puntos de doblado superior (11F) e inferior (11E);
- al menos dos dientes (13, 23, 33, 43, 53) situados en la parte inferior del tramo inferior (11A, 21A, 41A) de la varilla (11, 41), tal que los dientes (13, 23, 33, 43, 53) se unen a la varilla (11, 41) de manera perpendicular y presentan a su vez un curvado (23A) hacia la base de la varilla (11D, 21D) cuyo ángulo está comprendido entre 75° y 95°, tal que los dientes (13, 23, 33, 43, 53) se sitúan equidistantes con respecto a la varilla (11, 41), tal que los dientes (13, 23, 33, 43, 53) tienen una separación entre sí de 360°/número de dientes (13, 23, 33, 43, 53), y tal que existe un desfase de medida entre la base de la varilla (11D, 21D) y la base del diente (23D) de al menos 1 centímetro.

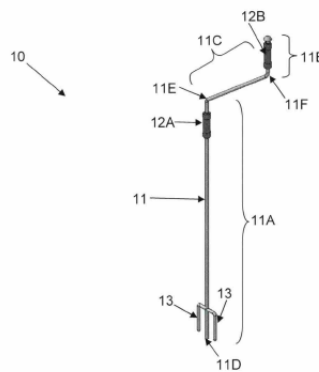


FIGURA 1

DESCRIPCIÓN

Dispositivo manual y portátil para el enrollado y la deshidratación de mangueras planas.

5 **Campo de la invención**

La presente invención pertenece a cualquier campo que utilice mangueras planas, como por ejemplo el campo de la ingeniería civil, el campo de la ingeniería marítima o el campo de la ingeniería aérea; y más concretamente a cualquier campo que utilice mangueras planas de contraincendios para las labores de prácticas contraincendios y las labores de extinción de incendios, como por ejemplo la industria en general (industrias, negocios comerciales, espacios publicas) o los sectores de transporte como: la industria marítima (a bordo de buques en embarcaciones de pesca y de recreo y en instalaciones portuarias), la industria aérea (servicios de bomberos y en instalaciones aeroportuarias) y el transporte por carretera y por ferrocarril.

Antecedentes de la invención

En la actualidad, las mangueras planas tienen una gran utilidad en todos los sectores productivos de la sociedad, debido a su rápida operación de uso y al poco espacio que ocupan para su almacenamiento. En concreto, las mangueras planas de contraincendios identifican un tipo de tubo flexible que se utiliza para transportar agua a presión desde el abastecimiento del agua hasta el lugar donde debe descargarse para realizar la extinción de un incendio o refrigeración en un foco térmico anormal, bien para hacer un ejercicio de adiestramiento de contraincendios o bien para sofocar un fuego real, y es realizado por un equipo de bomberos o por el personal de extinción de contraincendios adiestrado de una instalación.

La recogida de las mangueras planas, se realiza de forma manual tras su utilización, existiendo varias técnicas manuales de enrollado y deshidratado.

Dos de las técnicas más utilizadas consisten en:

a) Realizar el enrollado y a la vez el vaciado del agua que queda en el interior de la manguera plana (deshidratado), comenzando desde la mitad de su longitud hacia los extremos de la manguera plana, donde se encuentran los racores. Esta técnica de enrollado se suele utilizar principalmente para enrollar las mangueras planas, y en concreto las mangueras planas de contraincendios de ataque o de pequeño diámetro.

b) Realizar el enrollado y deshidratado de la manguera plana, comenzando desde el racor (extremo) hasta conseguir enrollar la manguera hasta el otro racor (el otro extremo). En concreto, esta técnica se suele utilizar para enrollar las mangueras planas de contraincendios de suministro o de gran diámetro.

Destacar que una vez que las mangueras planas se han utilizado tienen fluido en su interior (agua en el caso de mangueras planas de contraincendios), por lo que para vaciar la manguera (deshidratar la manguera) hay que despresurizar el suministro de fluido (cerrar el suministro de agua en el caso de mangueras planas de contraincendios), soltar los racores de conexión de la manguera plana y proceder a su doblado sobre sí misma para que salga el fluido (agua en el caso de mangueras planas de contraincendios) de su interior (deshidratado). En cualquier caso, y para cualquiera de las dos técnicas descritas,

hacen falta normalmente al menos dos personas y la labor es incómoda, manual y lenta. Además, para el enrollado manual hay que estar adiestrado y se tarda un tiempo medio de cinco minutos para enrollar cada tramo de manguera plana, bien sean mangueras de suministro (gran diámetro) o mangueras de ataque (pequeño diámetro).

5

En concreto, el enrollado de una manguera plana de contraincendios es vital para actuar con eficacia y prontitud ante un incendio, ya que cuando se desdoblán, las mangueras han de poderse conectar entre sí mediante sus racores, sin enredarse y fluyendo el agua por su interior con facilidad, y todo (su desdoblado y utilización) ha de poder producirse de forma cómoda, rápida, eficaz y sencilla.

10

Además, en ocasiones el poder disponer, durante un incendio (en una instalación industrial, comercial, en un buque o en una instalación portuaria, aeroportuaria o ferroviaria) de las mangueras que se han utilizado en la sofocación de un foco en un incendio y trasladarlas para reforzar y extinguir otro foco abierto, depende de su enrollado y de la rapidez con la que se puedan trasladar dichas mangueras. Esto puede repercutir en salvar personas y evacuarlas ante un incendio y lograr proteger y salvar la propia instalación de las llamas o perderla ante el fuego.

15

Como ya se ha mencionado, las mangueras planas de contraincendios tienen dos categorías respecto a su diámetro y su utilización. que son:

20

- Mangueras de suministro o también llamadas de diámetro grande, miden entre 2,5 pulgadas y 5 pulgadas (6,35 centímetros y 12,7 centímetros) de diámetro y se utilizan como líneas de suministro que se conectan a los hidrantes fijos o a los camiones bomba de suministro. Cuando estas mangueras están en carga (presurizadas con agua) son muy pesadas para mover (necesitan al menos cinco personas para arrastrarlas) y son difíciles de doblar para su correcto estibado.

25

- Mangueras de ataque o de diámetro pequeño. las cuales tienen un diámetro entre pulgada y 2,5 pulgadas (2,5 centímetros y 6,35 centímetros). Estas mangueras son las que se utilizan como líneas de ataque, también son conocidas como líneas de mano. En su extremo es donde se coloca la lanza o pitón para sofocar incendios o focos térmicos. Conservan su flexibilidad cuando están cargadas y son fácilmente manejables por un equipo de dos o tres bomberos a medida que avanzan a través de los espacios interiores de un edificio, buque o embarcación de pesca o de recreo, instalación portuaria, instalación aeroportuaria transporte por carretera y en los dispositivos del transporte por ferrocarril.

30

35

En cuanto al tamaño (longitud) de las mangueras planas de contraincendios por estándares de reglas internacionales, normalmente referidas a la Normativa Americana para Incendios (Normas NFPA 1961, edición 2007) los tramos de mangueras planas de contraincendios tienen una longitud de 60 pies (18,30 metros). Pero en la actualidad, dependiendo de su lugar de fabricación, esta longitud varía entre 15 metros hasta los 30 metros (50 pies a 100 pies), para que se pueda manipular con facilidad y a la vez sustituirse de forma cómoda, rápida, eficaz y sencilla.

40

45

El documento "US2014/0374528A1 Power-assist fire hose reel", presenta un enrollador que necesita una base para pivotar y enrollar la manguera, y la fuerza motriz del enrollador puede producirse por un artefacto electro-mecánico (un taladro de batería) o bien anexando un sistema anexo formado por una varilla para realizar su enrollado

50

manual. El sistema está diseñado para funcionar en conjunto y no presenta una portabilidad inmediata.

5 El documento "US06925692 Hose storage apparatus", presenta un carro dotado de
 10 ruedas para su portabilidad, en el cual se introducen las mangueras, y por medio de una
 manivela ajustada en un tambor se procede a su enrollado. Este ingenio, presenta un
 notable problema de utilización inmediata de las mangueras planas de contraincendios,
 ya que su doblado alrededor de un tambor, no hace factible su lanzamiento para su
 posterior entando de racores, de forma sencilla y rápida, características que han de
 juntarse para una correcta acción ante el fuego.

15 Por lo tanto, y a la vista del estado de la técnica, se puede concluir que los actuales
 sistemas de enrollado de mangueras planas, y en particular de mangueras planas de
 contraincendios, no permiten de forma independiente, portátil y rápida el enrollado y la
 20 deshidratación de cualquiera de las dos formas de enrollado para dichas mangueras, las
 cuales se emplean en la industria en general (industrias. negocios comerciales, espacios
 publicas); y en los sectores de transporte como son: la industria marítima (a bordo de
 buques, en embarcaciones de pesca y de recreo y en instalaciones portuarias), la
 industria aérea (servicios de bomberos y en instalaciones aeroportuarias), y el transporte
 por carretera y por ferrocarril.

25 En concreto, los sistemas descritos presentan limitaciones en alguno de los parámetros
 de enrollado o están diseñados para sistemas industriales específicos y estáticos, no
 para realizar el enrollado ante eventualidades (emergencias) frente a la intervención ante
 el fuego o para la realización de prácticas habituales en materia contra incendios por
 30 cuerpos de bomberos civiles. Militares, tripulaciones de buques u operarios de
 instalaciones portuarias, instalaciones aéreas y tampoco lo hacen de forma cómoda,
 rápida, eficaz y sencilla.

30 **Resumen de la invención**

La presente invención trata de resolver los inconvenientes mencionados anteriormente
 mediante un dispositivo manual y portátil para el enrollado y la deshidratación de
 35 mangueras planas, preferentemente mangueras planas de contraincendios, que
 comprende:

- una varilla configurada para que, durante el funcionamiento del dispositivo, esta gire
 sobre la base de la varilla, tal que dicha base de la varilla tiene forma mecanizada
 esférica, y actúe como eje de giro de todo el dispositivo, donde la varilla presenta al
 40 menos tres tramos, a) un tramo inferior comprendido entre la base de la varilla y un punto
 de doblado inferior, cuyo eje -eje principal- es vertical durante la utilización del dispositivo,
 tal que durante la utilización del dispositivo el usuario agarra con una de sus manos este
 tramo inferior por su parte superior; b) un tramo superior comprendido entre la parte
 superior de la varilla y un punto de doblado superior, cuyo eje es paralelo al eje principal,
 45 tal que los puntos de doblado superior e inferior no coinciden, y tal que durante la
 utilización del dispositivo el usuario agarra con su mano restante este tramo superior; y
 c) al menos un tramo intermedio comprendido entre los puntos de doblado superior e
 inferior, configurado para que durante la utilización del dispositivo, el usuario pueda girar
 libremente el dispositivo para el enrollado de una manguera plana sin tropezar con
 50 ninguna parte de su cuerpo;

5 - al menos dos dientes situados en la parte inferior del tramo inferior de la varilla, tal que los dientes se unen a la varilla de manera perpendicular y presentan a su vez un curvado hacia la base de la varilla cuyo ángulo está comprendido entre 75° y 95°, tal que los dientes se sitúan equidistantes con respecto a la varilla tal que los dientes tienen una separación entre sí de $360^\circ/\text{número de dientes}$, considerando como eje de giro el contorno de la varilla, y tal que existe un desfase de medida entre la base de la varilla y la base del diente de al menos 1 centímetro;

10 estando el dispositivo configurado para acoplarse a cualquier manguera plana tal que la utilización del dispositivo durante su funcionamiento es la siguiente: el usuario sitúa el dispositivo tal que aprisiona la manguera plana por medio de la base de la varilla y de uno o dos dientes, y tal que en el caso de que el dispositivo comprenda más dientes, estos no se utilizan aunque permiten al usuario aprisionar la manguera plana con menor esfuerzo: a continuación, el usuario agarra con una mano la parte superior del tramo interior de la
15 varilla manteniendo fija la mano -y el brazo-, y por otro lado, agarra con la mano restante el tramo superior, moviendo circularmente la mano y el brazo tal que en este tramo superior se produce una fuerza motriz manual.

20 En una posible realización, la varilla presenta tres tramos: el tramo inferior, el tramo superior y un único tramo intermedio cuyo eje presenta un ángulo comprendido entre los 19 y los 25 grados con respecto al eje principal.

25 En una posible realización, la varilla es compacta y no tiene piezas de unión para su utilización, presentando curvados en los puntos de doblado, tal que dichos doblados se realizan durante el proceso de fabricación, con el fin de garantizar su rigidez estructural.

30 En una posible realización, el material de la varilla y de los dientes es metálico y antideflagrante, estando aleado con bronce en su origen. Alternativamente, el material de la varilla y de los dientes es plástico o material compuesto tal que se garantice su rigidez y una torsión mínima durante las labores de enrollado y deshidratado.

35 En una posible realización, la varilla comprende dos empuñaduras configuradas para sujetar el dispositivo con el fin de realizar las maniobras de enrollado con las mangueras planas de forma manual tal que una de las empuñaduras se sitúa en la parte superior del tramo inferior, mientras que la empuñadura restante se sitúa en la parte superior de la varilla, siendo por tanto los ejes longitudinales de las empuñaduras paralelos al eje principal de la varilla. Preferentemente, ambas empuñaduras son giratorias y adaptables ergonómicamente a cualquier tipo de mano, incluso portando guantes de equipamiento de bombero contraincendios, siendo antideslizantes y de material aislante y construidas
40 con material plástico.

45 En una posible realización, el dispositivo comprende dos dientes, tal que el curvado de cada diente presenta un ángulo de 90°, tal que los dientes y la varilla son paralelos entre sí, y tal que el desfase de medida entre la base de la varilla y la base del diente es de 2 centímetros.

50 En una posible realización, la base de los dientes presenta una forma arredondeada -roma- configurada para no dañar las mangueras planas durante el enrollado y deshidratado.

En una posible realización, los dientes se unen mediante soldadura o pegado a la varilla. Alternativamente, los dientes se unen a la varilla en fundición.

Breve descripción de las figuras

5

Con objeto de ayudar a una mejor comprensión de las características de la invención, de acuerdo con un ejemplo preferente de realización práctica del mismo, y para complementar esta descripción, se acompaña como parte integrante de la misma, un juego de dibujos, cuyo carácter es ilustrativo y no limitativo. En estos dibujos:

10

La figura 1 muestra un esquema del dispositivo de la invención, de acuerdo con una posible realización.

15

La figura 2 muestra un esquema de los dientes del dispositivo de la invención, de acuerdo con una posible realización.

La figura 3 muestra un esquema de la vista en planta del dispositivo de la invención durante en enrollado de una manguera plana, de acuerdo con una posible realización.

20

La figura 4 muestra un esquema de la vista en alzado del dispositivo de la invención durante en enrollado de una manguera plana, de acuerdo con una posible realización.

25

La figura 5 muestra un esquema de los dientes del dispositivo de la invención durante en enrollado de una manguera plana, de acuerdo con una posible realización.

Descripción detallada de la invención

30

En este texto, el término "comprende" y sus variantes no deben entenderse en un sentido excluyente. es decir, estos términos no pretenden excluir otras características técnicas, aditivos, componentes o pasos.

35

Además, los terminas "aproximadamente", "sustancialmente", "alrededor de", "unos", etc. deben entenderse como indicando valores próximos a los que dichos términos acompañen, ya que por errores de cálculo o de medida, resulte imposible conseguir esos valores con total exactitud.

Además, en el contexto de la presente invención se entiende por material antideflagrante, aquel material que no es capaz de originar chispas o fuente térmica al ser utilizado.

40

Además, en el contexto de la presente invención se entiende por racores los elementos metálicos o de material compuesto que tienen las mangueras planas en sus extremos para poderse empalmar (alargar la longitud de la manguera). Además, las mangueras planas cuando están completas, esto es, con un racor en cada extremo, también se conocen como mangueras racoradas. Los racores tienen la característica de ser simétricos, es decir, que cualquier racor empalma con cualquier otro de su misma clase.

45

De esta manera, los racores de mangueras más utilizados nacional e internacionalmente, como son el racor modelo Barcelona encaja con los racores de su mismo diámetro y el racor NH. NFPA USA (utilizados principalmente en sistemas de contraincendios en USA) lo hacen con todos de los de su mismo diámetro. La presente invención funciona con cualquier tipo de racor, ya que la labor de enrollado y deshidratado es independiente del tipo de racor o sistema de unión de las mangueras planas.

50

Las características del dispositivo de la invención, así como las ventajas derivadas de las mismas, podrán comprenderse mejor con la siguiente descripción, hecha con referencia a los dibujos antes enumerados.

5 Las siguientes realizaciones preferidas se proporcionan a modo de ilustración. y no se pretende que sean limitativos de la presente invención. Además, la presente invención cubre todas las posibles combinaciones de realizaciones particulares y preferidas aquí indicadas. Para los expertos en la materia, otros objetos, ventajas y características de la
10 invención se desprenderán en parte de la descripción y en parte de la práctica de la invención.

A continuación, se describe el dispositivo manual y portátil de la invención para el enrollado y la deshidratación de mangueras planas, de forma cornada, rápida, eficaz y sencilla, de acuerdo con el esquema del mismo de la figura 1. El dispositivo está
15 configurado para acoplarse a todas las mangueras planas, como por ejemplo, las mangueras planas de contraincendios de suministro o también llamadas de diámetro grande que miden entre 2,5 y 5 pulgadas (6,35 centímetros y 12,7 centímetros) de diámetro; y las mangueras planas de contraincendios de ataque o de diámetro pequeño, las cuales tienen un diámetro comprendido entre 1 pulgada y 2,5 pulgadas (2,5
20 centímetros y 6,35 centímetros).

El dispositivo 10 comprende una varilla 11 configurada para que, durante el funcionamiento del dispositivo 10, esta gire sobre su base 11D y actúe como eje de giro de todo el conjunto, realizando el enrollado y la deshidratación de las mangueras planas.
25 La base de la varilla 11D tiene una forma mecanizada esférica que la permite girar sin dificultad.

La configuración de la varilla 11 presenta al menos tres tramos, tal que existe a) un tramo inferior 11A comprendido entre la base de la varilla 11D y un punto de doblado inferior 11E, cuyo eje (eje principal) es vertical durante la utilización del dispositivo 10, y tal que
30 durante la utilización del dispositivo 10 el usuario agarra con una de sus manos este tramo inferior 11A por su parte superior: b) un tramo superior 11B comprendido entre la parte superior de la varilla 11 y un punto de doblado superior 11F, cuyo eje es paralelo al eje principal, tal que los puntos de doblado superior 11F e inferior 11E no coinciden, y tal que durante la utilización del dispositivo 10 el usuario agarra con su mano restante este
35 tramo superior 11B; y c) al menos un tramo intermedio 11C comprendido entre los puntos de doblado superior 11F e inferior 11E, configurado para que durante la utilización del dispositivo 10, el usuario pueda girar libremente el dispositivo 10 para el enrollado de una manguera plana sin tropezar con ninguna parte de su cuerpo. De esta forma, durante el
40 funcionamiento del dispositivo 10 de la invención, el usuario mantiene fija la mano (y el brazo) que agarra el tramo inferior 11A, moviendo circularmente la mano (y el brazo) que agarra el tramo superior 11B, tal que en este tramo superior 11B se produce una fuerza motriz manual.

45 Preferentemente, y como muestra la figura 1, la varilla 11 presenta tres tramos: el tramo inferior 11A, el tramo superior 11B y un único tramo intermedio 11C cuyo eje presenta un ángulo comprendido preferentemente entre los 19 y los 25 grados con respecto al eje principal.

50 Preferentemente, la varilla 11 es compacta y no tiene piezas de unión para su utilización, presentando doblados en los puntos definidos anteriormente 11E, 11F, tal que los

doblados se realizan durante el proceso de fabricación, con el fin de garantizar su rigidez estructural.

5 En una posible realización, el material de la varilla 11 es metálico y antideflagrante, estando en este caso preferentemente aleado con bronce en su origen. En otra posible realización, el material de la varilla 11 es plástico o material compuesto tal que se garantice su rigidez y una torsión mínima durante las labores de enrollado y deshidratado (cuando mas carga tractora presenta el dispositivo 10).

10 Preferentemente, la varilla 11 comprende dos empuñaduras 12A, 12B configuradas para sujetar el dispositivo 10 con el fin de realizar las maniobras de enrollado con las mangueras de forma manual, la primera empuñadura 12A se sitúa en la parte superior del tramo inferior 11A, justo antes del doblado inferior (11E), mientras que la segunda empuñadura 12B se sitúa en la parte superior de la varilla 11; siendo por tanto los ejes
15 longitudinales de las empuñaduras 12A, 12B paralelos al eje principal de la varilla 11. Además, ambas empuñaduras 12A, 12B preferentemente son giratorias y adaptables ergonómicamente a cualquier tipo de mano, incluso portando guantes de equipamiento de bombero contraincendios, siendo preferentemente antideslizantes y de material aislante preferentemente construidas con material plástico.

20 Como muestra la figura 2, el dispositivo comprende además al menos dos dientes 23, preferentemente dos, en la parte inferior del tramo inferior 21A de la varilla, tal que los dientes 23 se sitúan equidistantes con respecto a la varilla, y tal que los dientes 23 tienen una separación entre sí de $360^\circ/\text{número de dientes}$, considerando como eje de giro el
25 contorno de la varilla.

Los dientes 23 pueden estar elaborados en fundición o añadirse mediante soldadura o pegado a la varilla. En cualquiera de los casos, el diente 23 se une a la varilla de manera perpendicular y presenta a su vez un curvado 23A hacia la base de la varilla 21D cuyo
30 ángulo está comprendido entre 75° y 95° . En una posible realización, el curvado 23A de cada diente 23 presenta un ángulo de 90° , tal que los dientes 23 y la varilla son paralelos entre sí. Además, para poder realizar el enrollado de forma cómoda, rápida, eficaz y sencilla, se precisa que exista un desfase de medida entre la base de la varilla 21D y la base del diente 230 de al menos 1 centímetro, preferentemente dos centímetros.

35 La base de los dientes 230, presenta preferentemente una forma arredondeada (roma), para no dañar las mangueras durante el enrollado y deshidratado. Estos dientes 23, permiten por su diseño, adaptarse para enrollar diferentes tipos de mangueras planas, por ejemplo, con diámetros de 1 pulgada (2,5 centímetros) o de 5 pulgadas (12,7
40 centímetros). En cualquier caso, un experto en la materia entenderá que la utilización de mangueras de diferente diámetro dependerá de la longitud que presenten los dientes 23 entre su curvado 23A y su base 230, por ejemplo para el caso de mangueras planas de diámetro 2,5 centímetros (12,7 centímetros) podría ser adecuado trabajar con longitudes de dientes de 6 centímetros (15 centímetros).

45 El material de los dientes 13, 23 es de las mismas características constructivas que el resto de la varilla 11 pudiendo ser de metal aleado con bronce para que sean antideflagrantes, o de material plástico, o compuesto, pero siempre garantizando su rigidez torsional para funcionar de forma cómoda, rápida, eficaz y sencilla.

50

Las figuras 3, 4 y 5 muestran diferentes vistas del dispositivo enrollando una manguera plana 34, 44, 54. Los dientes 33, 43, 53, configurados para realizar el enrollado de las mangueras planas 34, 44, 54, permiten realizar el enrollado desde un extremo de la manguera plana 34, 44, 54, actuando de origen uno de los racores (racor modelo Barcelona. o modelo NR NFPA USA. o cualquier otro tipo de racor de conexión o derivación de mangueras planas 34, 44, 54) de la manguera plana 34, 44, 54 (este modo de enrollado es el empleado normalmente en las mangueras de suministro o también denominadas de gran diámetro) o bien, desde la mitad de la longitud de la manguera plana 34, 44, 54, para terminar el enrollado y la deshidratación con los racores en la periferia de la manguera plana 34, 44, 54 enrollada (este modo de enrollado es el empleado normalmente en las mangueras de ataque o también denominadas de pequeño diámetro).

La utilización del dispositivo 10 de la invención durante su funcionamiento es la siguiente: el usuario sitúa el dispositivo 10 tal que aprisiona la manguera plana 34, 44, 54 por medio de la base de la varilla 11D, 21D y de uno o dos dientes 13, 23, 33, 43, 53 (en el caso de que el dispositivo 10 comprenda más dientes 13, 23, 33, 43, 53, éstos a priori no se utilizarán; no obstante el que existan tres o cuatro dientes 13, 23, 33, 43, 53 permite al usuario aprisionar la manguera plana 34, 44, 54 con menor esfuerzo). A continuación, el usuario agarra con una mano la parte superior del tramo inferior 11A, 21A, 41A de la varilla 11, 41 (si fuese el caso, por su empuñadura 12A, 32A, 42A) manteniendo fija la mano (y el brazo), y por otro lado, agarra con la mano restante el tramo superior 11B, 31B, 41B (si fuese el caso, por su empuñadura 12B, 32B, 42B), moviendo circularmente la mano (y el brazo) tal que en este tramo superior 11B, 31B, 41B se produce una fuerza motriz manual. Los ejes de los tramos inferior 11A, 21A, 41A y superior 11B, 31B, 41B deben estar verticales. De esta forma, el dispositivo 10 de la invención permite un enrollado y deshidratación de las mangueras planas 34, 44, 54 de manera cómoda, rápida, eficaz y sencilla.

REIVINDICACIONES

1. Dispositivo (10) manual y portátil para el enrollado y la deshidratación de mangueras planas (34, 44, 54), **caracterizado** por que comprende:

5

- una varilla (11, 41) configurada para que, durante el funcionamiento del dispositivo (10), esta gire sobre la base de la varilla (11D, 21D), tal que dicha base de la varilla (11D, 21D) tiene forma mecanizada esférica, y actúe como eje de giro de todo el dispositivo (10), donde la varilla (11, 41) presenta al menos tres tramos, a) un tramo inferior (11A, 21A, 41A) comprendido entre la base de la varilla (11D, 21D) y un punto de doblado inferior (11E), cuyo eje -eje principal- es vertical durante la utilización del dispositivo (10), tal que durante la utilización del dispositivo (10) el usuario agarra con una de sus manos este tramo inferior (11A, 21A, 41A) por su parte superior; b) un tramo superior (11B, 31B, 41B) comprendido entre la parte superior de la varilla (11, 41) y un punto de doblado superior (11F), cuyo eje es paralelo al eje principal, tal que los puntos de doblado superior (11F) e inferior (11E) no coinciden, y tal que durante la utilización del dispositivo (10) el usuario agarra con su mano restante este tramo superior (11B, 31B, 41B); y e) al menos un tramo intermedio (11C) comprendido entre los puntos de doblado superior (11F) e inferior (11E), configurado para que durante la utilización del dispositivo (10), el usuario pueda girar libremente el dispositivo (10) para el enrollado de una manguera plana (34, 44, 54) sin tropezar con ninguna parte de su cuerpo;

10

15

20

25

30

- al menos dos dientes (13, 23, 33, 43, 53) situados en la parte inferior del tramo inferior (11A, 21A, 41A) de la varilla (11, 41), tal que los dientes (13, 23, 33, 43, 53) se unen a la varilla (11, 41) de manera perpendicular y presentan a su vez un curvado (23A) hacia la base de la varilla (11D, 21D) cuyo ángulo está comprendido entre 75° y 95° , tal que los dientes (13, 23, 33, 43, 53) se sitúan equidistantes con respecto a la varilla (11, 41), tal que los dientes (13, 23, 33, 43, 53) tienen una separación entre sí de $360^{\circ}/\text{número de dientes (13, 23, 33, 43, 53)}$, considerando como eje de giro el contorno de la varilla (11, 41), y tal que existe un desfase de medida entre la base de la varilla (11D, 21D) y la base del diente (23D) de al menos 1 centímetro;

35

40

estando el dispositivo (10) configurado para acoplarse a cualquier manguera plana (34, 44, 54), tal que la utilización del dispositivo (10) durante su funcionamiento es la siguiente: el usuario sitúa el dispositivo (10) tal que aprisiona la manguera plana (34, 44, 54) por medio de la base de la varilla (11D, 21D) y de uno o dos dientes (13, 23, 33, 43, 53), y tal que en el caso de que el dispositivo (10) comprenda más dientes (13, 23, 33, 43, 53), estos no se utilizan aunque permiten al usuario aprisionar la manguera plana (34, 44, 54) con menor esfuerzo; a continuación, el usuario agarra con una mano la parte superior del tramo inferior (11A, 21A, 41A) de la varilla (11, 41) manteniendo fija la mano -y el brazo-, y por otro lado, agarra con la mano restante el tramo superior (11B, 31, 41B), moviendo circularmente la mano y el brazo tal que en este tramo superior (11B, 31B, 41B) se produce una fuerza motriz manual.

45

2. El dispositivo (10) de la reivindicación anterior, donde la varilla (11, 41) presenta tres tramos: el tramo inferior (11A, 21A, 41A), el tramo superior (11B, 31B, 41B) y un único tramo intermedio (11C) cuyo eje presenta un ángulo comprendido entre los 19 y los 25 grados con respecto al eje principal.

50

3. El dispositivo (10) de cualquiera de las reivindicaciones anteriores, donde la varilla (11, 41) es compacta y no tiene piezas de unión para su utilización, presentando curvados en

los puntos de doblado, tal que dichos doblados se realizan durante el proceso de fabricación, con el fin de garantizar su rigidez estructural.

5 4. El dispositivo (10) de cualquiera de las reivindicaciones anteriores, donde el material de la varilla (11, 41) y de los dientes (13, 23, 33, 43, 53) es metálico y antideflagrante, estando aleado con bronce en su origen.

10 5. El dispositivo (10) de cualquiera de las reivindicaciones 1 a 3, donde el material de la varilla (11, 41) y de los dientes (13, 23, 33, 43, 53) es plástico o material compuesto tal que se garantice su rigidez y una torsión mínima durante las labores de enrollado y deshidratado.

15 6. El dispositivo (10) de cualquiera de las reivindicaciones anteriores, donde la varilla (11, 41) comprende dos empuñaduras (12A, 12B, 32A, 32B, 42A, 42B) configuradas para sujetar el dispositivo (10) con el fin de realizar las maniobras de enrollado con las mangueras planas (34, 44, 54) de forma manual, tal que una de las empuñaduras (12^a, 32A, 42A) se sitúa en la parte superior del tramo inferior (11A, 21A, 41A), mientras que la empuñadura (12B, 32B, 42B) restante se sitúa en la parte superior de la varilla (11, 41), siendo por tanto los ejes longitudinales de las empuñaduras (12A, 12B, 32A, 32B, 42A, 20 42B) paralelos al eje principal de la varilla (11, 41).

25 7. El dispositivo (10) de la reivindicación anterior, donde ambas empuñaduras (12A, 12B, 32A, 32B, 42A, 42B) son giratorias y adaptables ergonómicamente a cualquier tipo de mano, incluso portando guantes de equipamiento de bombero contraincendios, siendo antideslizantes y de material aislante y construidas con material plástico.

30 8. El dispositivo (10) de cualquiera de las reivindicaciones anteriores que comprende dos dientes (13, 23, 33, 43, 53), donde el curvado (23A) de cada diente (13, 23, 33, 43, 53) presenta un ángulo de 90°, tal que los dientes (13, 23, 33, 43, 53) y la varilla (11, 41) son paralelos entre sí, y donde el desfase de medida entre la base de la varilla (11D, 21D) y la base del diente (230) es de 2 centímetros.

35 9. El dispositivo (10) de cualquiera de las reivindicaciones anteriores, donde la base de los dientes (230) presenta una forma arredondeada -roma- configurada para no dañar las mangueras planas (34, 44, 54) durante el enrollado y deshidratado.

10. El dispositivo (10) de cualquiera de las reivindicaciones anteriores, donde los dientes (13, 23, 33, 43, 53) se unen mediante soldadura o pegado a la varilla (11, 41).

40 11. El dispositivo (10) de cualquiera de las reivindicaciones 1 a 9, donde los dientes (13, 23, 33, 43, 53) se unen a la varilla (11, 41) en fundición.

45 12. El dispositivo (10) de cualquiera de las reivindicaciones anteriores, donde las mangueras planas (34, 44, 54) son mangueras planas de contraincendios.

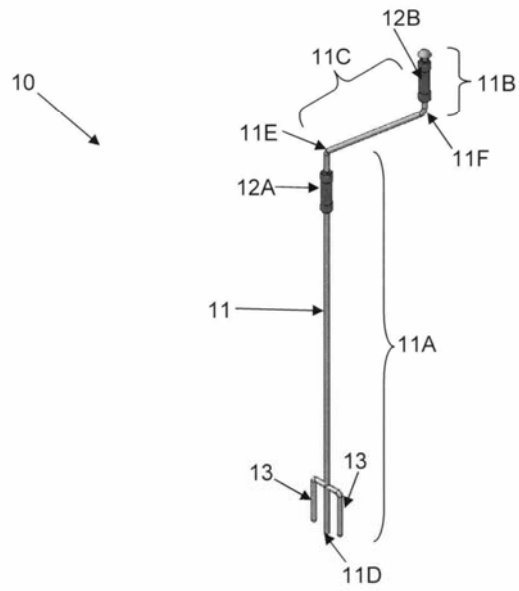


FIGURA 1

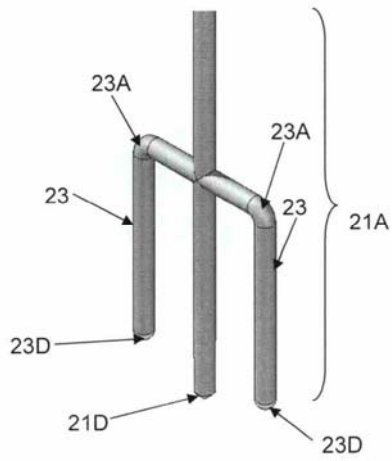


FIGURA 2

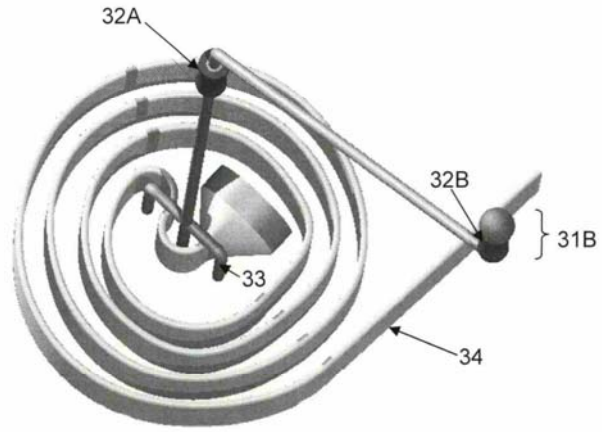


FIGURA 3

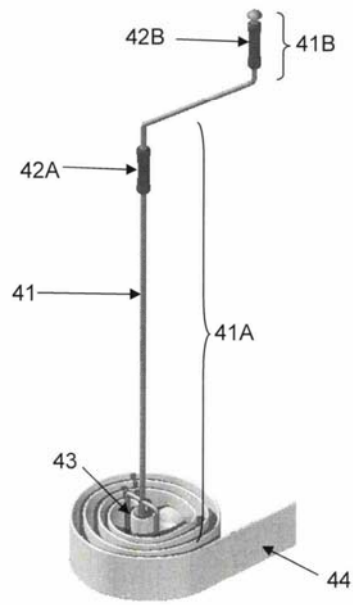


FIGURA 4

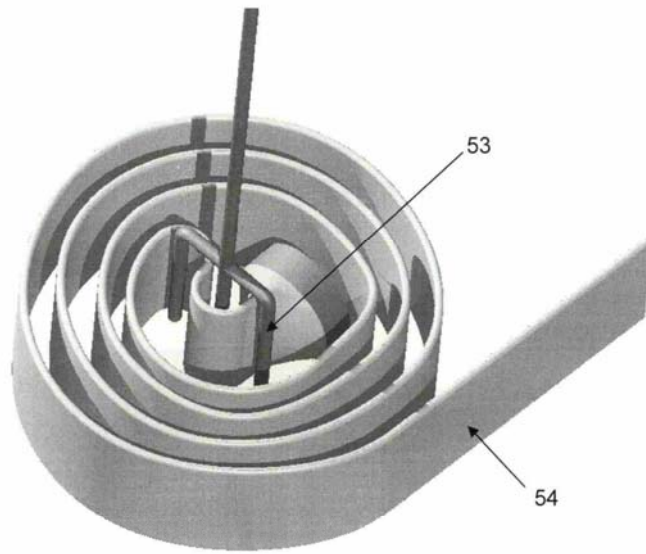


FIGURA 5



②① N.º solicitud: 201601108

②② Fecha de presentación de la solicitud: 23.12.2016

③② Fecha de prioridad:

INFORME SOBRE EL ESTADO DE LA TECNICA

⑤① Int. Cl.: Ver Hoja Adicional

DOCUMENTOS RELEVANTES

Categoría	⑤⑥ Documentos citados	Reivindicaciones afectadas
Y	WO 9213788 A1 (MILLER BRIAN D) 20/08/1992, Página 3-4; figura 1	1-12
Y	US 2002074443 A1 (MURDOCK GREGORY A et al.) 20/06/2002, Página 2; figuras 1-2	1-12
A	US 2014374528 A1 (CONWAY ANTHONY SCOTT) 25/12/2014, Páginas 1-2; figuras 1, 6-7	1
A	US 6561450 B1 (WALSH TROY E) 13/05/2003, Columnas 1-2; figuras 1-4	1
A	WO 2009011642 A1 (X-INNOVATIONS AB) 22/01/2009, Páginas 6-7; figuras 1-4	1
A	GB 2286580 A (MUNN RICHARD et al.) 23/08/1995, Páginas 4-6; figuras 1-3	1

Categoría de los documentos citados

X: de particular relevancia

Y: de particular relevancia combinado con otro/s de la misma categoría

A: refleja el estado de la técnica

O: referido a divulgación no escrita

P: publicado entre la fecha de prioridad y la de presentación de la solicitud

E: documento anterior, pero publicado después de la fecha de presentación de la solicitud

El presente informe ha sido realizado

para todas las reivindicaciones

para las reivindicaciones nº:

Fecha de realización del informe
29.03.2017

Examinador
J. Hernández Cerdán

Página
1/4

CLASIFICACIÓN OBJETO DE LA SOLICITUD

B65H75/40 (2006.01)

B65H75/44 (2006.01)

A62C33/00 (2006.01)

Documentación mínima buscada (sistema de clasificación seguido de los símbolos de clasificación)

B65H, A62C

Bases de datos electrónicas consultadas durante la búsqueda (nombre de la base de datos y, si es posible, términos de búsqueda utilizados)

INVENES, EPODOC

Fecha de Realización de la Opinión Escrita: 29.03.2017

Declaración

Novedad (Art. 6.1 LP 11/1986)	Reivindicaciones 1-12	SI
	Reivindicaciones	NO
Actividad inventiva (Art. 8.1 LP11/1986)	Reivindicaciones	SI
	Reivindicaciones 1-12	NO

Se considera que la solicitud cumple con el requisito de aplicación industrial. Este requisito fue evaluado durante la fase de examen formal y técnico de la solicitud (Artículo 31.2 Ley 11/1986).

Base de la Opinión.-

La presente opinión se ha realizado sobre la base de la solicitud de patente tal y como se publica.

1. Documentos considerados.-

A continuación se relacionan los documentos pertenecientes al estado de la técnica tomados en consideración para la realización de esta opinión.

Documento	Número Publicación o Identificación	Fecha Publicación
D01	WO 9213788 A1 (MILLER BRIAN D)	20.08.1992
D02	US 2002074443 A1 (MURDOCK GREGORY A et al.)	20.06.2002
D03	US 2014374528 A1 (CONWAY ANTHONY SCOTT)	25.12.2014
D04	US 6561450 B1 (WALSH TROY E)	13.05.2003
D05	WO 2009011642 A1 (X-INNOVATIONS AB)	22.01.2009
D06	GB 2286580 A (MUNN RICHARD et al.)	23.08.1995

2. Declaración motivada según los artículos 29.6 y 29.7 del Reglamento de ejecución de la Ley 11/1986, de 20 de marzo, de Patentes sobre la novedad y la actividad inventiva; citas y explicaciones en apoyo de esta declaración

La invención en sus reivindicaciones 1-12 describe un dispositivo (10) manual y portátil para el enrollado y la deshidratación de mangueras planas (34,44, 54), caracterizado por que comprende:

- Una varilla (11, 41) configurada para que, durante el funcionamiento del dispositivo (10), esta gire sobre la base de la varilla (11D, 21D), tal que dicha base de la varilla (11D, 21D) tiene forma mecanizada esférica, y actúe como eje de giro de todo el dispositivo (10), donde la varilla (11,41) presenta al menos tres tramos:

Un tramo inferior (11 A, 21 A, 41 A) comprendido entre la base de la varilla (1 ID, 2 ID) y un punto de doblado inferior (11E), cuyo eje -eje principal- es vertical durante la utilización del dispositivo (10), tal que durante la utilización del dispositivo (10) el usuario agarra con una de sus manos este tramo inferior (11 A, 21 A, 41 A) por su parte superior.

Un tramo superior 15 (11B, 31B, 41B) comprendido entre la parte superior de la varilla (11, 41) y un punto de doblado superior (11 F), cuyo eje es paralelo al eje principal, tal que los puntos de doblado superior (11F) e inferior (11E) no coinciden, y tal que durante la utilización del dispositivo (10) el usuario agarra con su mano restante este tramo superior (11B, 31B, 41B).

Al menos un tramo intermedio (11C)) cuyo eje presenta un ángulo comprendido entre los 19 y los 25 grados con respecto al eje principal.

- Al menos dos dientes paralelos (13, 23, 33,43, 53) situados en la parte inferior del tramo inferior (11 A, 21 A, 41A) de la varilla (11, 41).

La varilla (11, 41) comprende dos empuñaduras giratorias (12A, 12B, 32A, 32B, 42A, 42B) configuradas para sujetar el dispositivo (10).

El documento D01, considerado como el más próximo a la invención, describe un dispositivo (2) manual y portátil para el enrollado que comprende una varilla configurada en varios tramos: un tramo superior donde se aloja la empuñadura (20). Un tramo inferior (4), al final del cual se observan dos dientes paralelos que se unen a la varilla de forma perpendicular. Un tramo intermedio que une ambos, cuyo eje es susceptible de presentar un ángulo comprendido entre los 19 y los 25 grados con respecto al eje principal.

El documento D02 nos muestra un varilla (10) que sirve para activar y ejercer el enrollado de una correa. La misma está configurada por varios tramos, entre los cuales se presenta el intermedio (21) en una posición angular que puede oscilar alrededor de los 20 grados con respecto al eje principal. Además esta varilla actuadora presenta dos empuñaduras giratorias (27,28) que permitirán el manejo manual de dispositivo de enrollado descrito en dicho documento.

El documento D03 describe un enrollador que necesita una base para pivotar y enrollar la manguera, en donde la fuerza motriz del enrollador puede ser producida por un artefacto electro-mecánico o bien manualmente por medio de una varilla.

Los documentos D04- D06 muestran dispositivo manuales portátiles para el enrollado de mangueras que presentan las correspondientes varillas giratorias, así como dos dientes paralelos en la parte inferior de ellas, que permiten el enrollado de las mangueras.

En ninguno de los documentos D03-D06 las características técnicas son tan relevantes como para anticipar los aspectos técnicos reivindicados por la invención estudiada; se citan únicamente a efectos ilustrativos del Estado de la Técnica.

Puesto que resto de las características técnicas no mencionadas reflejan únicamente algunas condiciones particulares de amplio conocimiento en el sector en cuestión, se puede considerar a la luz de los documentos D01 y D02 que el objeto de las reivindicaciones 1-12 no implica actividad inventiva (Art 8.1, LP11/86).