

WINTRACER: SOFTWARE DOCENTE PARA EL CONTROL DE TRAZADORAS ANALÓGICAS DE CURVAS I-V

J. M. Zamanillo, J. Corro, D. Franco, R. Toyos, A. Vegas, C. Pérez-Vega

Departamento de Ingeniería de Comunicaciones

Grupo de RF & Microondas

Universidad de Cantabria

e-mail : jose.zamanillo@unican.es

Abstract- WINTRACER (Windows I-V curves TRACER) is an easy-to-use application programmed within MATLAB environment, running under Windows operative system on a standard PC platform. The software has been made under friendly user philosophy and is self-explicative. The able to measure the I-V curves coupled with the graphical and mathematical capabilities of MATLAB makes this software an interesting tool for students that would get the real I-V values of an active device (diode or transistor), in order to include these experimental data in a realistic design.

I. INTRODUCCIÓN

El motivo de la presente comunicación radica en la optimización de los recursos docentes del laboratorio docente de radiocomunicaciones de la Universidad de Cantabria. La docencia no siempre está tan bien dotada como debiera, con lo cual para mantener una cierta calidad en la enseñanza se hace necesario un mayor esfuerzo en cuanto a la mejora del equipamiento y recursos puestos a disposición de los estudiantes. En nuestro caso el punto de partida era bien sencillo: “*se disponía de dos trazadoras analógicas, modelo TC 120, de fabricante desconocido de las que no se pudo localizar referencia alguna*”, dicho equipo tuvo que ser rescatado del almacén indicado en la figura 1.



Fig. 1. Punto de partida del trabajo presentado en la presente comunicación.

En anteriores comunicaciones [1-11] ha quedado patente el interés mostrado por el grupo de RF & Microondas de la UC en poner a disposición de la docencia, una instrumentación de calidad empleando para ello el apoyo en unos casos de la programación y en otros de la “*imaginación*”, como es el caso que nos ocupa.

Existe una serie de asignaturas tanto en la carrera de Ingeniero de Telecomunicación como en la licenciatura de Ciencias Físicas, tales como: Electrónica Básica, Circuitos de RF, Microondas, Electrónica de Comunicaciones, etc. donde los alumnos deben efectuar un diseño “*real*”, para lo cual tienen que construir físicamente un circuito electrónico activo que responda a unas especificaciones previamente fijadas por el profesor. Con esta idea en la asignatura de Circuitos de RF, los alumnos de tercer curso de Ingeniería deben diseñar un sistema de emisión, compuesto de un oscilador controlado por tensión VCO y un amplificador de banda ancha utilizando transistores BFR93A. Dado que este tipo de transistor puede considerarse como de propósito general en aplicaciones de RF y banda baja de microondas (hasta unos 6 GHz), existen numerosas compañías que lo fabrican, con lo cual suele ser usual encontrarse en un laboratorio docente con transistores procedentes de dos o tres fabricantes distintos. Debido a ello, al alumno le suele surgir la duda de *¿qué hoja de características debo utilizar en mi diseño?*, puesto que existen notables diferencias de los valores, de los parámetros del dispositivo en función de la procedencia de los “*data-sheet*” y además, no siempre se encuentran en los rangos necesarios para un diseño óptimo. La solución óptima es la disponer de una trazadora de características tensión-corriente (I-V) que además permita obtener los datos numéricos correspondientes a cualquier punto de polarización.

Mediante el presente trabajo se ha tratado de dotar al laboratorio de radiocomunicaciones de una trazadora de curvas que respondiese a las necesidades docentes, y que a su vez, no supusiese el elevado costo que conlleva la compra de una trazadora digital, como cualquiera de los modelos comerciales, por ejemplo el modelo Tektronik 370A. Por otro lado, es de rigor señalar que la programación de cada uno de los módulos del programa aquí presentado, así como la circuitería de control de los mismos, han sido desarrollados por los propios alumnos en forma de proyectos de fin de carrera de Ingeniería Técnica de Telecomunicaciones. Quizás, ésta haya sido una de las

razones que mayor peso específico que han tenido lugar, a la hora de la elección del lenguaje de programación escogido, ya que MATLAB es un entorno familiar para todos ellos.

II. HARDWARE UTILIZADO

El material utilizado, además de las dos trazadoras de curvas I-V analógicas obsoletas citadas con anterioridad, (de las que se carece de información del proveedor y que probablemente no se continúe con su fabricación), consta de un osciloscopio digital programable modelo Agilent 54622 de 100 MHz prestado por el grupo de electromagnetismo, y un ordenador PC, tipo AMD K6-2 a 400 MHz con 128 MB de memoria RAM, equipado con una controladora HP-82335 (PCI a GP-IB) que puede instalarse en cualquier ordenador IBM compatible con procesador x86 o Pentium en cualquier slot de 8 o 16 bits del tipo ISA/EISA, y que además presenta una relación calidad/precio muy ajustada.

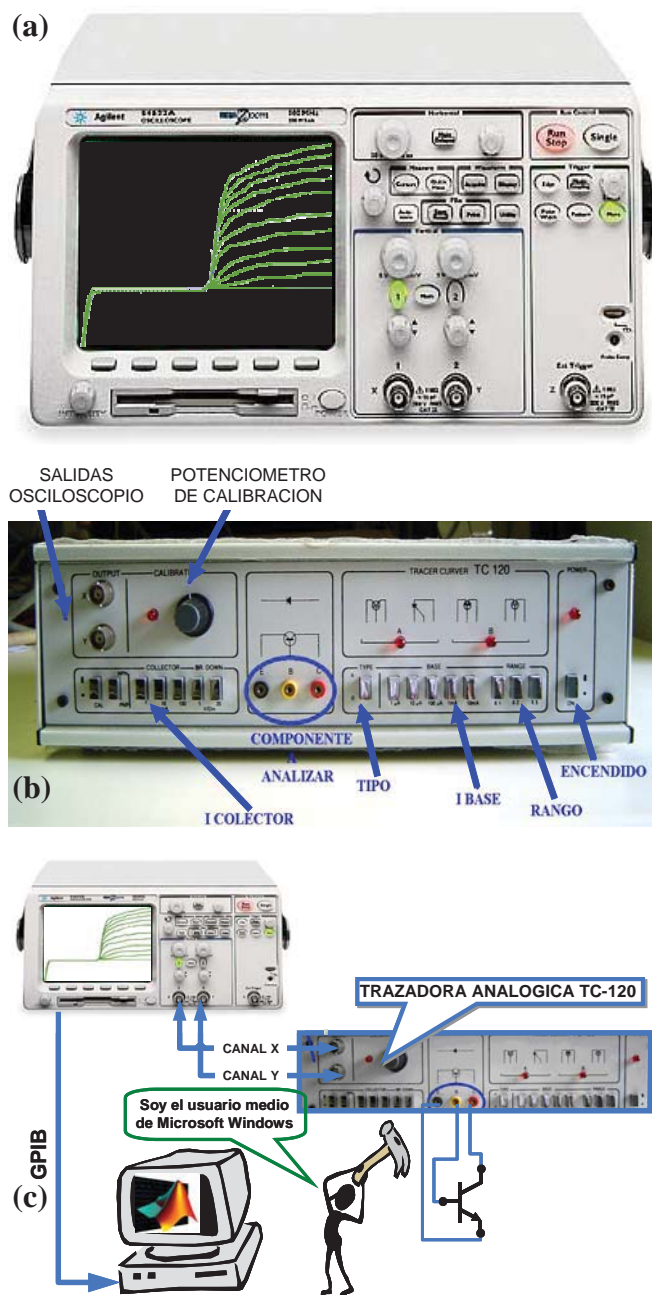


Fig. 2. (a) Fotografía Osciloscopio Agilent 54622, durante una captura de las curvas características del transistor BFR93. (b) Panel frontal de las trazadoras TC-120. (c) Aspecto del sistema de medida controlado por el programa WINTRACER.

El osciloscopio digital utilizado, se controla mediante puerto GP-IB, y dispone de diversos modos de adquisición, en especial cabe resaltar la capacidad de memoria profunda ó “deep-memory” (>2 Megamuestras/s), el cual permite utilizar toda la memoria disponible en un único disparo para obtener la mejor resolución posible. Además, aprovechando la opción de control remoto mediante el Bus GPIB se ha desarrollado un programa de control mediante una interfaz de usuario interactiva basada en MATLAB. En cuanto a las trazadoras, remarcar que ambas trazadoras se encontraban en desuso, pero pueden trabajar con diodos y transistores, tanto BJT como FET. El rango para transistores BJT es el siguiente: tres corrientes de colector distintas 1, 10 y 100 mA, así como con 5 corrientes de base distintas, y tres rangos para cada una de ellas.

En la figura 3 se muestra la circuitería interna de las trazadoras de características TC-120, donde se han resaltado las zonas correspondientes a la electrónica de alimentación, la de generación de señales de control y la de medida.

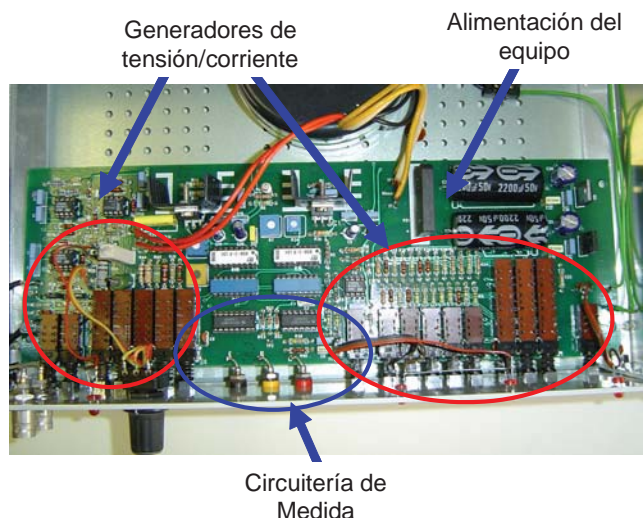


Fig. 3. Circuitería interna de una de las trazadoras de características I-V TC-120, mostrando en detalle sus bloques funcionales.

III. ENTORNO DE PROGRAMACIÓN

El entorno que proporciona MATLAB supone una interesante ayuda para este tipo de desarrollos relacionados con el control de instrumentación, debido a su capacidad para integrar cálculos complejos y entornos gráficos en un mismo sistema. En la aplicación aquí mostrada se ha optado por la versión MATLAB 6 (Release 12) del programa, acompañada de la “Instrument Control Toolbox” en su primera versión, que venía a resolver la carencia de MATLAB en cuanto a la comunicación con los instrumentos de medida, ya que anteriormente se debía utilizar un enlace genérico en forma de conversación DDE, que no era soportado de forma nativa por el propio software. La principal ventaja de utilizar la toolbox es incorporar fácilmente al entorno de trabajo los objetos GP-IB, VISA o RS-232 que se desee controlar, y modificar sus parámetros de trabajo de una forma sencilla.

IV. CALIBRACION DE WINTRACER

Las trazadoras, se han conectado con el resto de la instrumentación como se indica en la figura 2 (c) (salida X a canal 1 y salida Y a canal 2), de ésta manera disparando el osciloscopio en modo de captura única “single-shot”, es posible aprovechar toda la profundidad de memoria del instrumento de medida. De esta forma, es posible observar

en la pantalla del PC de control la captura de las curvas características de salida del dispositivo activo a medir (diodo, transistor bipolar ó transistor FET).

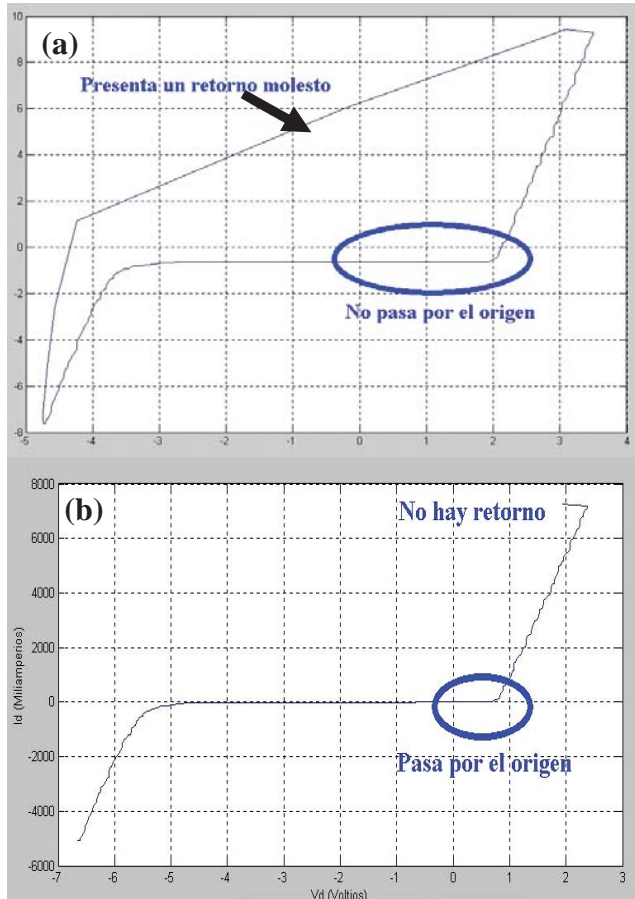


Fig. 4. (a) Captura de la característica I-V de un diodo Zenner de precisión BZX 85 de 3.0 V sin calibración. (b) Captura de la característica I-V de un diodo Zenner de precisión BZX 85 de 3.0 V con calibración.

Las primeras digitalizaciones mostraron la necesidad de una calibración previa del sistema, ya que las trazadoras ya que las trazadoras introducían dos errores, uno de "offset" y otro de paso por "cero", que debieron de ser corregidos. Para ello, se han realizado diversas pruebas que permiten una correcta calibración de las curvas, diseñándose algoritmos específicos para corregir los problemas del offset y el paso por el origen. Las figuras 4(a) y 4(b) muestran la diferencia de las curvas antes y después de una correcta calibración de las trazadoras. En principio, los algoritmos de calibración son válidos para cualquier trazadora analógica conectada al sistema de medida.

La calibración horizontal se realiza mediante una toma de medida de un diodo tener de precisión BZX85 de 3.0 V que presenta una tolerancia del 0.5 % según se muestra en las ecuaciones (1) y (2).

$$x_{cal} = \frac{0.7 - (-3)}{(v_{d_{medida}} - v_{z_{medida}})} \quad (1)$$

$$x = x_{medido} \cdot x_{cal} \quad (2)$$

Donde x representa los valores de tensión correctos en el eje x del osciloscopio, x_{medido} el valor capturado en el osciloscopio y x_{cal} la constante de calibración calculada a partir de la medida de las tensiones en directa ($v_{d_{medida}}$) e inversa ($v_{z_{medida}}$) del diodo Zenner de precisión BZX85 utilizado como referencia en la calibración.

Para la calibración vertical, en un principio se utilizó una resistencia de precisión para medir la relación tensión/corriente, pero tras muchos ensayos con diferentes valores, no se ha llegado a una captura de medidas adecuada para los componentes, debido a las no linealidades de los dispositivos a medir. La causa del error al medir los componentes es debida al propio sistema que utilizan las trazadoras en su funcionamiento. Éstas, realizan una medida antes del componente, mostrado como un valor de tensión, y una medida después del componente mostrado como corriente, tal como se muestra en la figura 5. La resistencia R1 representa la impedancia de entrada en la puerta 1 de la trazadora (terminal de colector) y presenta un valor del orden del MΩ, mientras que la resistencia R2 representa la impedancia de la puerta 2 de la trazadora (terminal de emisor), la cual es del orden de 2 Ω.

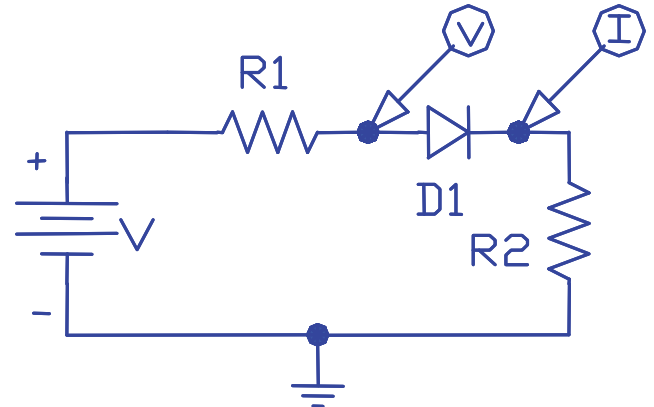


Fig. 5. Metodología de la medida seguida por las trazadoras TC-120.

En el caso de medidas de características I-V de dispositivos bipolares, se han realizado una campaña de medidas introduciendo entre el terminal de base y la tierra de la trazadora una resistencia de precisión e valor conocido. En la figura 6 se muestra la gráfica para una de las trazadoras. Dado que la tolerancia de la resistencia es del 5%, ello implica que la tolerancia de las medidas obtenidas es del mismo orden, lo cual fija una limitación en la precisión del sistema de medida aquí presentado.

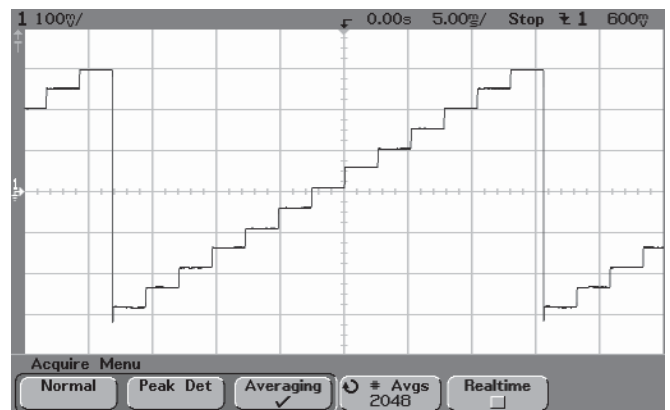


Fig. 6. Captura directa en el osciloscopio de la fuente de corriente estabilizada de la trazadora TC-120, cuando la carga es una resistencia de precisión.

V. INTERFACE GRAFICO DE WINTRACER

Se ha desarrollado un interfaz gráfico bajo MATLAB el cual, permite una fácil interacción con el usuario, tanto si se trataba de un usuario novel o de uno avanzado. En la figura 7 (a) se muestra una fotografía del osciloscopio digital mientras se realiza la captura de los datos. El aspecto del

interfaz gráfico en la pantalla del PC de control se muestra en la figura 7(b).

El programa WINTRACER incorpora una potente ayuda en pantalla, la cual es visible en todo momento y guía al usuario novel en los procesos de calibración y medida del sistema. En la parte inferior izquierda de la figura 6, indicado por la flecha puede visualizarse el cuadro de texto de dicha ayuda, la cual ha sido dotada de dos botones de navegación rotulados como “anterior” y “siguiente”. Dichos botones de navegación pueden observarse rodeados por una elipse, en la parte inferior derecha de la figura 6.

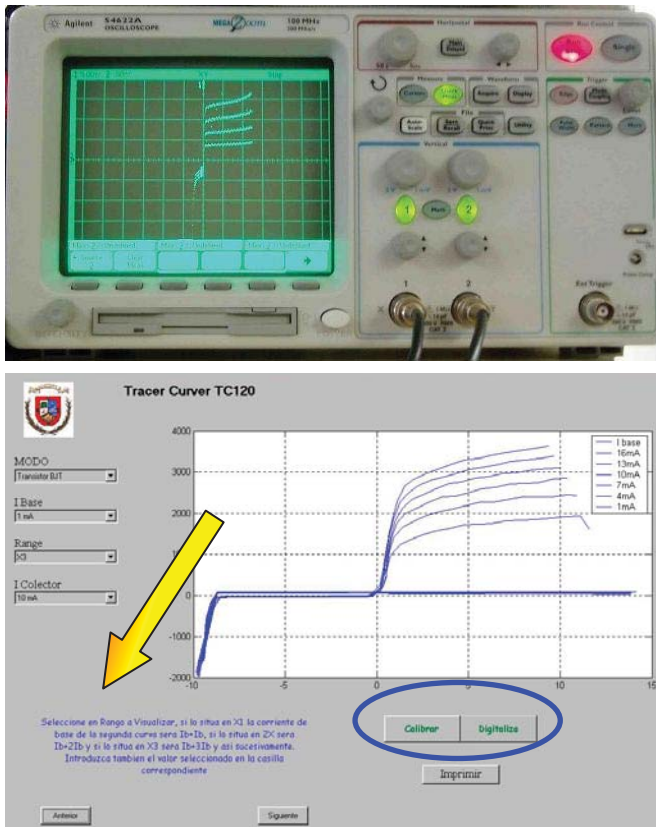


Fig. 6. (a) Fotografía del osciloscopio digital Agilent 54622 de 100 MHz mientras se realiza la captura de los datos de un transistor bipolar. (b) Aspecto del interfaz gráfico de WINTRACER. (Nótese la similitud con la figura 2 (a)). La flecha indica el cuadro de texto de ayuda que aparece durante la ejecución del programa. La elipse muestra los dos botones de navegación de la ayuda.

La ayuda implementada en WINTRACER cumple una doble labor, por una lado de tutoría generalista sobre las trazadoras de características y por el otro una función autoexplicativa sobre el propio funcionamiento del software y calibración de las trazadoras TC-120.

El primer paso exigido por WINTRACER una vez ha sido invocado desde el entorno MATLAB mediante la función *WINTRACER.M*, es adquirir la medida de calibración basada en el diodo Zenner de precisión, para posteriormente permitir la digitalización de las curvas características del dispositivo a medir, obteniéndose un resultado como el mostrado en la figura 6(b). Posteriormente, el usuario puede grabar los valores numéricos de dicha captura en un fichero de texto plano, almacenar las graficas en cualquier formato gráfico soportado por MATLAB, o su volcado en una impresora conectada al PC de control.

VI. CONCLUSIONES

Se ha desarrollado un software que permite la medida de las características tensión-corriente de cualquier dispositivo discreto activo (diodo, transistor bipolar ó transistor FET), así como el posterior tratamiento y manejo de los datos obtenidos. El software es valido para cualquier trazadora analógica con salidas para canal X e Y, por lo cual es posible “reciclar”, cualquier viejo equipo que en principio puede pensarse que carece de utilidad. A su vez, se ha creado una herramienta que permitirá a los potenciales usuarios un rápido acercamiento y una mejor comprensión de todas las posibilidades de una trazadora de características I-V.

AGRADECIMIENTOS

Los autores desean agradecer al grupo de electromagnetismo del Departamento de Ingeniería de Comunicaciones de la Universidad de Cantabria el préstamo del osciloscopio digital modelo Agilent 54622 de 100 MHz, sin el cual no hubiese sido posible el desarrollo de este trabajo.

REFERENCIAS

- [1] J.M. Zamanillo., A. Mediavilla, A. Tazón, J.L. García. “Control Automático de la Instrumentación para la medida simultánea de Parámetros de Scattering y de las características I/V de transistores MESFET de Alta Frecuencia”. URSI, Valencia, Septiembre de 1993
- [2] J.M. Zamanillo., T.Fernández, Y. Newport, I. Cavia, A. Mediavilla, A.Tazón. “Software de Control bajo Windows para Analizadores de espectro con Aplicaciones a la Docencia”. URSI, Valladolid, Septiembre de 1995.
- [3] J.M. Zamanillo, R. Toyos, A. Mediavilla, “WINACTRL: Software de Control para Analizadores de Redes con Aplicaciones a la Docencia”, URSI, XIV Simposium Nacional, URSI, Santiago de Compostela, Sept.1999.
- [4] J.M. Zamanillo, C. Pérez-Vega, R. Toyos, A. Artabe, E.Guijarro, J. García, J. Quintal, R. Blanco. “WINEASYLAB: Software de Control para Instrumentación de Microondas con Aplicaciones a la Docencia”, URSI, XV Simposium Nacional, Actas, pp 161-162, Zaragoza, Septiembre de 2000.
- [5] J.M. Zamanillo, et al. “WINOISEMETER: Software de Control para Medidores de Figura de Ruido de Microondas con Aplicaciones a la Docencia”. Unión Científica Internacional de Radio URSI, XVI Simposium Nacional, Actas, pp 561-562, Villaviciosa de Odón (Madrid), Septiembre de 2001.
- [6] J. M. Zamanillo, J. A. García, C. Pérez-Vega, R.Toyos, J. Quintal, R. Blanco.”WINGENERATOR: Software de Control para Generadores de Función Digitales con Aplicaciones a la Docencia”. Unión Científica Internacional de Radio URSI, XVII Simposium Nacional, Actas, pp 413-414, Alcalá de Henares (Madrid), Septiembre de 2002
- [7] J.M. Zamanillo, J.A. García-Avellán, C. Perez-Vega, R. Toyos. “WINGENERATOR: Software de Control para Generadores de Función Digitales con Aplicaciones a la Docencia”. Revista Española de Electrónica Ediciones REDE. Enero 2003, No. 578, pp: 46-47. ISSN 0482-6396
- [8] J. M. Zamanillo, J. A. García, C. Pérez-Vega, and R. Toyos. “WINGENERATOR: Control Software for Digital Signal Generators with Education and Research Purposes”. International Conference on Network Universities and E-learning. Valencia (SPAIN), E-Proceedings ISBN-84-9705-369-9, 8-9 May, 2003. Valencia, España. Mayo de 2003.
- [9] J.S. Ipiña, J.M. Zamanillo, J.C. Gonzalez, M.A. Solano, A. Vegas, A. Prieto, C. Pérez-Vega. “Osciladores a Diodo Gunn para Docencia en Banda X”, Unión Científica Internacional de Radio URSI, XV Simposium Nacional, Actas, pp 163-164, Zaragoza, Septiembre de 2000.
- [10] J.M. Zamanillo, J. Sainz Ipiña, M.A. Solano and C. Pérez-Vega. “X-Band Low Cost Gunn Oscillator for Educational and Research Purposes”. Applied Microwaves and Wireless, Vol. 13 Nov 2001, pp 62-66.
- [11] M.A. Solano, J. Saiz-Ipiña , J.M. Zamanillo and C. Perez-Vega. “X-Band Gunn Diode Oscillator for a Multiple-frequency Continuous Wave Radar for Educational Purposes”. IEEE Transactions on Education., Vol.45, pp 316-322 , Nov 2002