

Circuito conversor de analizadores de espectro de bajo coste en analizadores de redes escalares.

José-María Zamanillo Sainz de la Maza, Jorge Álvarez Barba, Constantino Pérez-Vega y Ángel Mediavilla.

jose.zamanillo@unican.es, jorge.alvarez@alumnos.unican.es, perezvr@unican.es, media@dicom.unican.es

Dpto. de Ingeniería de Comunicaciones Universidad de Cantabria Av. de los Castros s/n.39005 Santander (Cantabria)

Abstract- An ultra-low cost and high performance RF scalar network analyzer for research and educational purposes have been developed. This device is based on a low cost Schottky “zero-bias” sensor diode connected to a microstrip directional coupler to measure the reflection port and a basic spectrum analyzer with tracking generator to measure the transmission port. A high impedance video output has been added to the detector circuitry in order to make compatible this device with the usual circuitry available in a basic RF laboratory (multimeter and an educational spectrum analyzer). The able to measure the magnitude of S11 and S21 scattering parameters coupled with the ultra-low cost of the circuitry, makes this system interesting tool to use by users at any level.

I. INTRODUCCIÓN

Los recursos con que cuentan las universidades españolas para dotar de instrumentación básica a los laboratorios docentes de radiofrecuencia y microondas, generalmente, son bastante escasos. Ello es debido por una parte, al gran número de puestos de medida que se necesita cubrir, y por otra, al alto coste de la instrumentación de RF y microondas. Por esta razón, nuestro grupo ha optado por desarrollar un analizador de redes escalar de similares prestaciones a los equipos comerciales de bajo coste, cuya base sea la instrumentación disponible en un laboratorio docente de RF básico.

El circuito aquí presentado ha sido diseñado teniendo en cuenta, que los principales usuarios del mismo serán alumnos, primando la robustez del mismo, y por otro en producir un dispositivo de bajo coste. El detector se basa en la utilización de un diodo Schottky del tipo “zero-bias”, presentado en anteriores comunicaciones [1], el cual será el encargado de rectificar la tensión de RF en corriente continua detectable mediante un voltímetro digital portátil de bajo coste. El esquema equivalente de dicho detector se muestra en la Fig. 1.

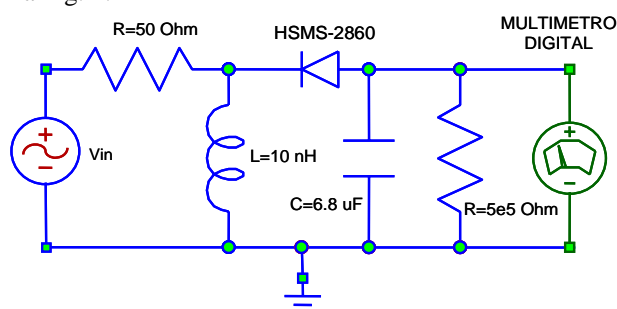


Fig. 1. Esquema eléctrico del detector RF a diodo Schottky implementado, en el conversor (la resistencia de $5 \cdot 10^5 \Omega$ actúa como resistencia de vídeo).

La tensión detectada a la salida será proporcional a la potencia de RF suministrada al circuito a medir (DAM). El diodo Schottky ha sido utilizado para medir y detectar la potencia de RF durante las últimas dos décadas [2-4], y en particular el diodo Schottky “zero-bias” seleccionado para el diseño y construcción del circuito conversor presentado aquí, ha sido el modelo HSMS-2860 de la firma Agilent Technologies, por su disponibilidad y excelente relación calidad-precio (inferior a los 2€). Aunque el fabricante no recomienda el uso de este tipo de diodos sea utilizado a frecuencias inferiores de 1.5 GHz debido a su pérdida de sensibilidad [5], el circuito detector aquí presentado ha sido diseñado, simulado y medido para funcionar correctamente en el rango de frecuencias de hasta 0.5 GHz, utilizando como dispositivo visualizador un voltímetro digital portátil y un analizador de espectros HAMEG HM-5006 cuya máxima frecuencia de medida es de 500MHz, ambos equipos son de bajo coste. La parte correspondiente a la simulación y diseño del detector no será mostrada aquí, puesto que ya ha sido presentada en anteriores comunicaciones [1].

II. EL CIRCUITO DETECTOR

Un funcionamiento muy simplificado del circuito detector, es el mostrado a continuación en la Fig. 2.

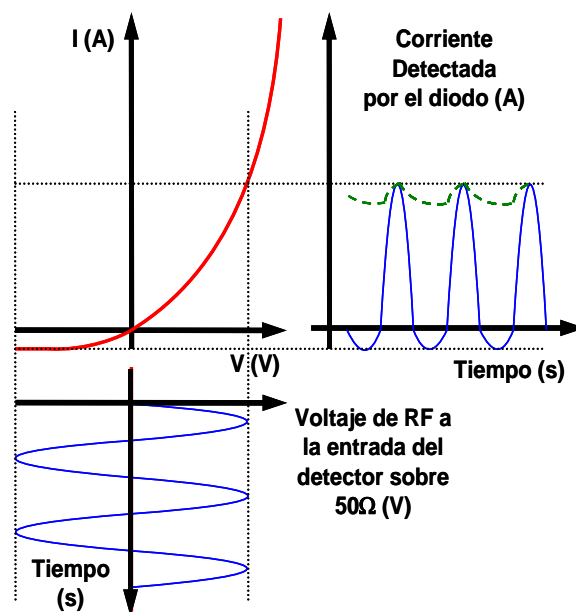


Fig. 2. Corriente de DC detectada por un detector de RF basado en un diodo Schottky “zero-bias” (línea discontinua) utilizando una resistencia de alta impedancia (resistencia de vídeo).

Como puede observarse en la misma, la corriente rectificada detectada por el diodo, es regulada por una capacidad en paralelo de $6.8\mu\text{F}$ tal como se muestra mediante una línea discontinua. Además, se ha añadido una bobina en paralelo de 10nH para que actúe como un “Choke” ideal para la RF en la banda de operación.

III. EL REFLECTÓMETRO

Quizás una de las partes que más encarece un analizador de redes, es el denominado reflectómetro, “test-set” o unidad de reflexión-transmisión. En este caso, tanto debido al bajo coste del instrumento de medida, como al ancho de banda de funcionamiento del analizador de espectros a utilizar por los alumnos en el laboratorio HAMEG-5006 (500 MHz), se ha decidido utilizar un acoplador direccional de proximidad con líneas microstrip diseñado sobre fibra de vidrio.

Tanto para el diseño, como para la simulación del circuito impreso se diseño una placa de fibra de vidrio FR-4 de $1/16''$ de espesor de sustrato, $0,035\text{ mm}$ de metalización y constante dieléctrica relativa 4.16 del fabricante COVENCO, la anchura de la línea microstrip de entrada ha sido optimizada para que presentase 50Ω de impedancia característica a la frecuencia de $0,5\text{ GHz}$. Para ello, se han efectuado numerosas iteraciones sobre el simulador AWR Microwave Office, teniendo en cuenta las variaciones de la potencia de RF a la entrada del acoplador direccional, necesarias para que el detector Schottky actué en la zona cuadrática, así como un 10% de variación de la anchura de la línea microstrip, para prevenir los posibles errores en la fabricación del mismo.

El esquemático del circuito (incluyendo las líneas microstrip) simulado se muestra en la Fig. 3, mientras que, los resultados obtenidos se muestran en la Fig. 4. Como se puede observar el acoplo obtenido supera los 13dB ($13,87\text{dB}$ a $290,5\text{ MHz}$), variando este con la frecuencia, particularidad que se ha de tener en cuenta a la hora calibrar y efectuar las medidas con el mismo.

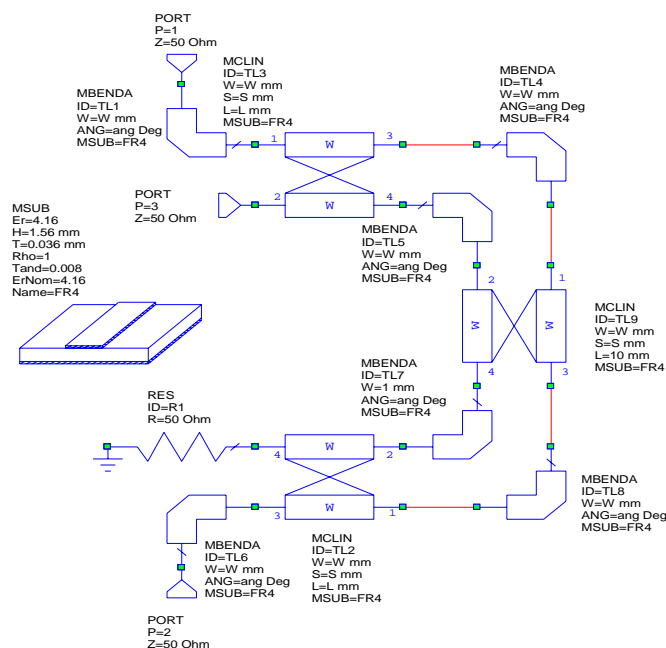


Fig. 3. Esquemático del acoplador direccional desarrollado simulado en AWR Microwave Office.

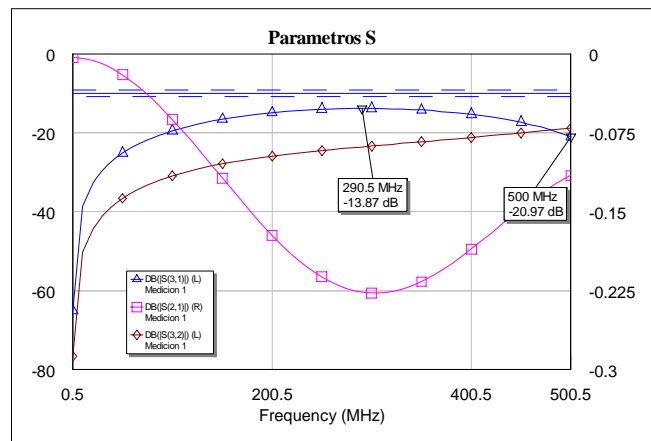


Fig. 4. Resultados obtenidos mediante el simulador AWR Microwave Office para el acoplador direccional desarrollado.

IV. LA PLACA DE CIRCUITO IMPRESO

La Fig. 5 muestra una en detalle la placa de circuito impreso o PCB implementada. Se han añadido abundantes zonas de masa de RF para evitar los problemas de falsos contactos. También, se ha añadido un “bias hole” o agujero metalizado a masa para minimizar el camino a tierra de la resistencia de 50Ω conectada entre la puerta aislada y la masa. En la Fig. 6 muestra una fotografía de la placa de circuito impreso del acoplador direccional montada en una caja con los componentes soldados, así como los conectores BNC para la entrada, salida y puerta acoplada de la RF.

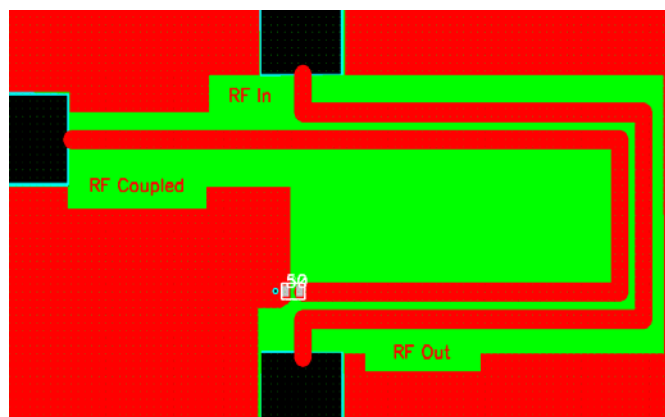


Fig. 5. PCB del acoplador direccional desarrollado.

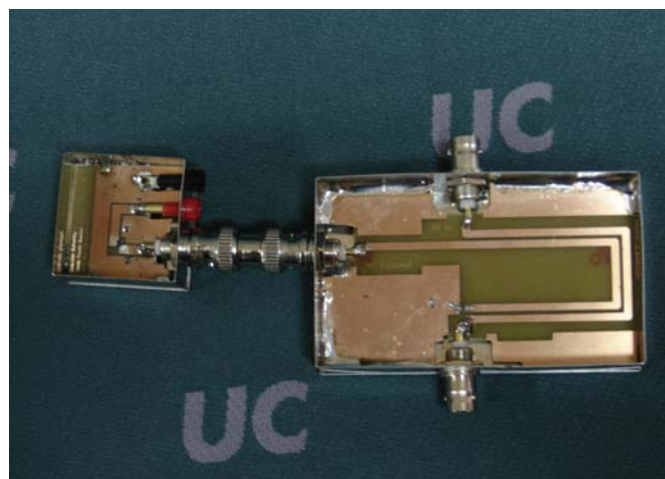


Fig. 6. Fotografía del módulo acoplador + el módulo detector Schottky interconectados mediante transiciones BNC-BNC.

Como se puede observar en la Fig. 6, la salida de la puerta acoplada se ha conectado a la entrada de RF del detector Schottky previamente desarrollado [1], como salidas de éste pueden observarse los conectores microbanana utilizados para extraer la señal de DC proporcional a la potencia de RF, con lo cual circuito detector de RF listo para su utilización.

V. VALIDACIÓN EXPERIMENTAL

Para el calibrado del dispositivo detector se ha utilizado un voltímetro digital de 6½ de precisión modelo Agilent 34401A, y un generador de RF modelo Agilent 8648C, todo ello controlado mediante un PC de control y el software WINEASYLAB desarrollado en MATLAB [11], tal como se muestra en la Fig. 7.

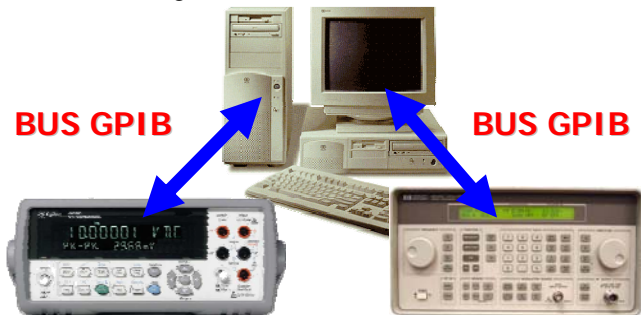


Fig. 7. Tensión de DC detectada experimentalmente mediante el diodo Schottky desde 0,5 GHz a 3GHz.

Los resultados obtenidos se han presentado en anteriores comunicaciones [1], mostrándose los valores de la tensión detectada en función de la potencia de RF suministrada al circuito detector, y a partir de la misma se ha calculado la sensibilidad del circuito detector en mV/mW.

Una vez calibrado el equipo, no es necesario utilizar un voltímetro de altas prestaciones para medir la tensión, sino que es suficiente utilizar un voltímetro portátil de bajo coste y consultar la tabla de los datos de calibración para obtener la potencia de RF detectada.

Para proceder a la validar el comportamiento se han efectuado medidas del conjunto acoplador + detector hasta en banda ancha hasta una frecuencia máxima de 3 GHz, mediante un analizador de redes Agilent 8714 tal como se muestra en la fotografía de la Fig. 8. Posteriormente, se ha efectuado la misma medida hasta los 500 MHz ya que esta última es la frecuencia máxima de medida con el analizador de espectros de bajo coste disponible en el laboratorio docente de RF modelo HAMEG HM-5006. Los resultados obtenidos se muestran en la gráfica de la Fig. 9.

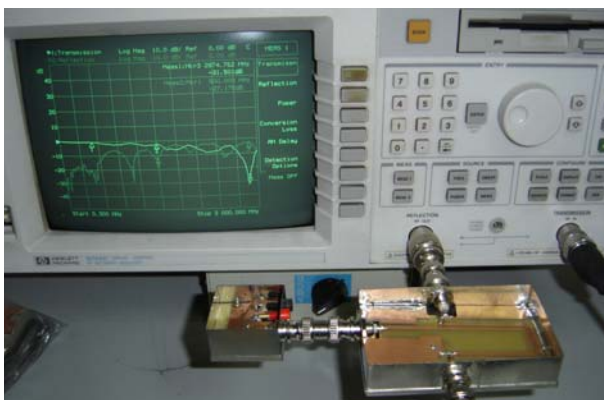


Fig. 8. Medida del S11 y S21 del conjunto acoplador + detector Schottky mediante un analizador de redes Agilent 8714 hasta 3 GHz.

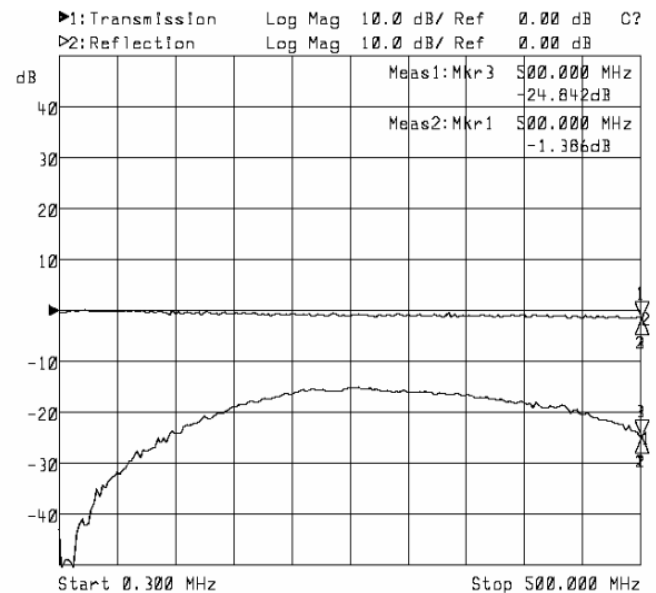


Fig. 9. Medida del modulo de S11 y S21 del conjunto acoplador direccional + detector hasta 500 MHz.

Como puede observarse existe una excelente concordancia entre los valores simulados mostrados en la Fig. 4 y las medidas experimentales mostradas en la Fig. 9. Las pérdidas de inserción del dispositivo de medida son de 1.386 dB a 500 MHz, y tanto la adaptación a la entrada del dispositivo como el factor de acoplo obtenido son similares a las obtenidas en el proceso de simulación.

VI. MEDIDAS CON EL CONVERTSOR

Para validar el sistema de medida por reflexión desarrollado, se ha decidido medir un amplificador de RF comercial en concreto el modelo ZJL-6G+, de Mini-Circuits, mostrado en la Fig. 10, el cual tiene un ancho de banda de funcionamiento de 20 Hz a 6 GHz, aunque con el sistema desarrollado se medirá hasta 500 MHz.



Fig. 10. Amplificador comercial Minicircuits ZFL-6G+.

Además, se han efectuado las mismas medidas utilizando tanto el analizador de espectros de potencia HAMEG HM-5006 (Fig.11) y un analizador de espectros de alta gama Agilent E4403B (simplemente para comparar la calidad de la medida en transmisión) en la Fig.12.

Para medir el módulo del S21 simultáneamente con el coeficiente de reflexión a la entrada del dispositivo se ha de conectar la opción del generador de tracking del analizador de espectros a la entrada del acoplador direccional en ambos casos, y la puerta de directa del mismo a la entrada del analizador de espectros. Mientras que la puerta acoplada se conectará al detector Schottky desarrollado, y de esta manera tener una lectura de tensión detectada proporcional a la potencia de RF acoplada a dicha puerta.

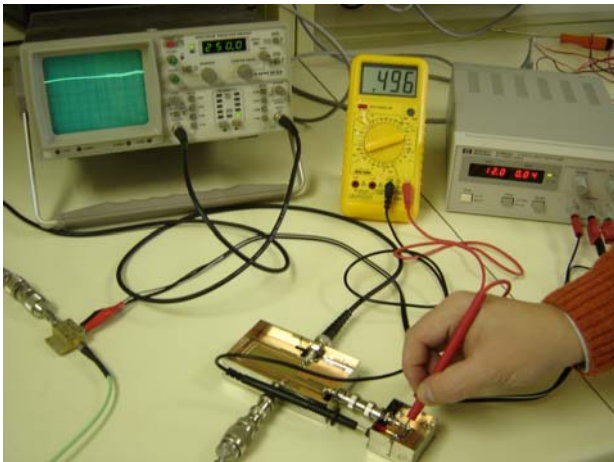


Fig. 11. Fotografía de la medida del amplificador ZFL-6G+ de Minicircuits, mediante el convertor desarrollado y el analizador de espectro HAMEG modelo HM-5006.

Si se repite el proceso anteriormente mencionado sin el dispositivo y con el dispositivo se puede obtener una estimación del coeficiente de reflexión o de la razón de onda estacionaria a la entrada del dispositivo a medir (en este caso el amplificador) y del coeficiente de transmisión (ganancia) del mismo. Los resultados obtenidos, así como su comparación con los datos suministrados por el fabricante se encuentran en la Tabla 1.

Tabla 1. Comparativa entre los datos proporcionados por el fabricante, el convertor con el analizador de espectro Agilent E4403B y el convertor con el analizador de espectro HAMEG-HM5006 a 20MHz y a 470 MHz

Datos del Fabricante	Medida del Convertor +	
	Agilent E4403B	HAMEG-HM5006
Ganancia @ 20 MHz	14,8 dB	15,5 dB
Ganancia @470 MHz	14,84 dB	16,3 dB
WSWR (Input) @20MHz	1,4	1,6
WSWR (Output) @20MHz	1,72	2,0
WSWR (Input) @470MHz	1,37	1,5
WSWR (Output) @470MHz	1,64	1,9

VII. CONCLUSIONES

Se ha desarrollado un circuito de ultra-bajo coste (entorno a los 20€ incluyendo un voltímetro de prestaciones medias) para convertir analizadores de espectro con generador de tracking en analizadores de redes escalares. Dicho circuito es utilizable tanto en tareas de investigación que no requieran gran precisión, como en laboratorios docentes.

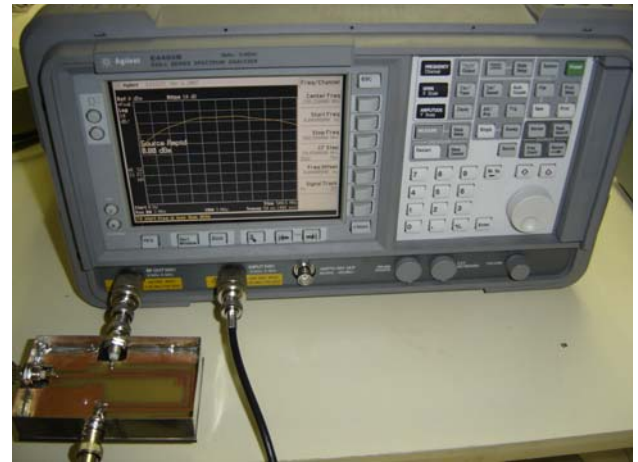


Fig. 12. Fotografía de la medida del amplificador ZFL-6G+ de Minicircuits, mediante el convertor desarrollado y el analizador de espectro Agilent modelo E4403B.

Los resultados experimentales obtenidos mediante el convertor desarrollado se hallan en concordancia con las simulaciones y en el caso del detector Schottky con los resultados presentados por otros autores [4]. Para validar el sistema de medida se ha medido un amplificador comercial utilizando el sistema aquí presentado y dos analizadores de espectros diferentes, obteniéndose resultados en plena concordancia con los proporcionados por el fabricante.

AGRADECIMIENTOS

Este trabajo está parcialmente soportado por el Ministerio de Educación y Ciencia a través del proyecto TEC2005-07985-C03-01 y por la Unión Europea a través de la red de excelencia TARGET (IST-1-707893-NOE).

REFERENCIAS

- [1] José M^a Zamanillo, Denis Trunin, Constantino Pérez-Vega. "Sensor de potencia de RF de ultra-bajo coste basado en diodo Schottky". XXI Simposio Nacional de la Unión Científica Internacional de Radio URSI-2006, Libro de Actas, pp. 1055,1060. ISBN-84- 61 1 -2488-X
- [2] D.L.Barnard, H. Black, and J.A. Thalmarm, "Automatic calibration for easy and accurate power measurements", Hewlett Packard., vol.43, pp.95-100, April 1992.
- [3] S. Wetenkamp, "Comparison of single diode versus dual diode detectors for microwave power detection", IEEE MTT- S Microwave Symp. Dig., Boston, MA, pp.361-363, May/June 1983.
- [4] R.G. Harrison, "Full nonlinear analysis of detector circuits using Ritz-Galerkin theory," IEEE MTT-S.Microwave Symp. Dig., Albuquerque, USA, pp.267-270, June 1992.
- [5] Hewlett Packard, "Communications Components Designer's Catalog", 5966-0895E (9/97), 1997
- [6] L.W. Nagel, "SPICE2: A computer program to simulate semiconductor circuits", Memorandum M520, Elect. Res. Lab., College of Engineering, Univ. of California, Berkeley, CA, 1975.
- [7] G. Massobrio and P. Antognetti Semiconductor Device Modeling with SPICE. Second Edition., McGraw-Hill, 1993, ISBN 0-07-002469-3
- [8] Applied Wave Research, Inc. <http://www.mwoffice.com>
- [9] R.G. Harrison, X. Le Polozec, "Nonsquare Behavior of Diode Analyzed by the Ritz-Galerkin Method," IEEE Transactions on MTT, vol.42, pp.840-846, May 1994.
- [10] AppCAD <http://www.agilent.com/view/rf>
- [11] J.M. Zamanillo, C. Pérez-Vega, R. Toyos, A. Artabe, E.Guijarro, J. García, J. Quintial, R. Blanco. "WINEASYLAB: Software de Control para Instrumentación de Microondas con Aplicaciones a la Docencia", URSI, XV Simposio Nacional, Actas, pp 161-162, Zaragoza, Septiembre de 2000.