

Nueva Estructura convertidor de modos ancha banda TM₀₁-a-TE₁₁

A. Tribak⁽¹⁾⁽²⁾, A. Mediavilla⁽¹⁾, M. Boussouis⁽²⁾, M. Chaibi⁽¹⁾⁽²⁾

tribak_ma@yahoo.fr, media@dicom.unican.es, m.boussouis@uae.ma

⁽¹⁾ Dpto. de ingeniería de comunicaciones Universidad de Cantabria Avda. Los Castros, s/n – 39005 Santander – ESPAÑA.

⁽²⁾ Dpto. de física facultad de ciencias Universidad Abdel Malek Essaadi BP-2121, Tetuán-Marruecos.

Abstract- A novel mode converter that transforms circular waveguide transverse magnetic (TM_{01}) to transverse electric (TE_{11}) circular waveguide is investigated, providing over 48% bandwidth of extraneous-mode-free operation at a conversion loss of less than 0.05dB. The design philosophy is based upon the unique use of two intermediate modes: coaxial TEM and a rectangular waveguide TE_{10} , which provide input to output isolation of converter modes.

I. INTRODUCCIÓN

Muchos generadores de microondas de alta potencia (HPM), tales como los osciladores a cátodo virtual (vircators), los osciladores relativistas de ondas reflejadas (BWOs) y los osciladores a línea de transmisión magnéticamente aislada, generan modos de salida con una simetría azumital, incluyendo el modo TM_{01} de la guía de onda circular e incluso el modo transversal electromagnético TEM de la línea coaxial. Si estos modos emiten directamente al espacio desde la salida de las guías de onda [1]-[5], aparecerá un patrón de radiación en forma de anillo (doughnut-shaped), con una falta evidente de señal en el eje (boresight nulo) figura.1 (b). Sin embargo, en multitud de aplicaciones se utiliza el modo TE_{11} de la guía de onda circular dado que tiene una polarización bien definida junto con un patrón de radiación convergente similar al “Gaussian shape” del modo híbrido HE_{11} correspondiente a una guía de onda circular corrugada. En este sentido, y en caso necesario, siempre podemos transformar de forma eficiente el modo TE_{11} hacia el modo HE_{11} con una longitud física de conversión relativamente corta.

En las instalaciones de microondas de alta potencia se usa a menudo un conversor de modo $TM_{01} - TE_{11}$ basado en el concepto de codo dual [5]-[8]. Sin embargo, la salida y la entrada no están alineadas en el mismo eje lo que afecta a la robustez del sistema. En este trabajo se investiga un nuevo conversor de modo formado por una estructura lineal que transforma el modo TM_{01} de guía de onda circular al modo dominante circular TE_{11} que mantiene una elevada eficiencia de conversión, capacidad de potencia y sobre todo una anchura de banda muy importante.

La contribución original en este diseño es la incorporación única de dos modos intermedios a fin de aislar sin ambigüedad los dos modos de los puertos de interés y eliminar de forma eficaz la posible realimentación entre ellos a través de la propagación de modos no deseados.

A pesar de que la conversión de modo es el objetivo principal, hay algunos aspectos adicionales que son altamente deseables y se deben considerar en el diseño. Estos se enumeran abajo [4]:

- Buena adaptación en los puertos de acceso: esto da lugar a una eficacia de conversión elevada mientras se reduce la interacción de la carga sobre el generador.
- Anchura de banda: conducente a sistema único multifunción
- La pureza del modo TM_{01} a la entrada: es necesaria para evitar la excitación de modos extraños (sobre todo del modo fundamental TE_{11}) para aumentar el coeficiente de la conversión y también para eliminar efectos negativos en la fuente.
- La pureza del modo TE_{11} de salida: es necesaria una vez más para aumentar la eficiencia de la conversión y generar un patrón de radiación limpio.
- Alineación salida - entrada sobre el mismo eje: a menudo es importante en ciertas disposiciones del sistema de transmisión.

II. DISCUSIÓN DEL DISEÑO

El hecho de que en una guía de onda circular (CWG) el modo TM_{01} tenga una frecuencia de corte más alta que el modo fundamental TE_{11} hace que resulte imposible la conversión directa sin ninguna reflexión en la señal a transmitir. La alternativa mecánica propuesta en este trabajo permite inicialmente la conversión del modo TM_{01} de guía circular al modo TEM de estructura coaxial, que tiene una frecuencia de corte igual a cero. La separación intrínseca del modo de la línea coaxial se podría utilizar entonces en el aislamiento mutuo entre los modos de la salida y la entrada. Esta filosofía divide el diseño en dos partes: la primera parte transforma el modo TM_{01} hacia el modo TEM y la segunda transforma el modo TEM al modo TE_{11} . Desafortunadamente, la conversión $TEM - TE_{11}$ no se puede conseguir en banda ancha, debido a la proximidad entre las frecuencias de corte de los dos modos TM_{01} y TE_{11} de la guía de onda circular. Se realizó por lo tanto una segunda parte usando un modo TE_{10} intermedio de guía de onda rectangular y por lo tanto fue necesario diseñar un convertidor axial intermedio $TEM - TE_{10}$ que alimentara una posterior conversión $TE_{10} - TE_{11}$.

La figura.1(a) muestra el aspecto 3D del dispositivo del convertidor de modo total $TM_{01} - TE_{11}$, junto con la configuración del campo eléctrico en las diferentes secciones. Considerando que el modo TM_{01} llega por la parte izquierda del dibujo, la energía se transmite primero en una sección de línea coaxial formada por tres transiciones - figura.2. Esta técnica permite excelentes características de conversión $TM_{01} - TEM$ en un ancho de banda frecuencial superior al 40%. Posteriormente la transición entre la línea coaxial y guía de onda rectangular se diseña utilizando un septum de al menos tres secciones, lo que permite de nuevo una alta eficiencia de conversión $TEM - TE_{10}$ en un ancho de banda superior al 40% - figura.3. La parte final del convertidor de modo se compone de una transición multipaso estándar de guía rectangular a una guía circular - figura.4a. Que permite una conversión $TE_{10} - TE_{11}$ en un ancho de banda $>50\%$.

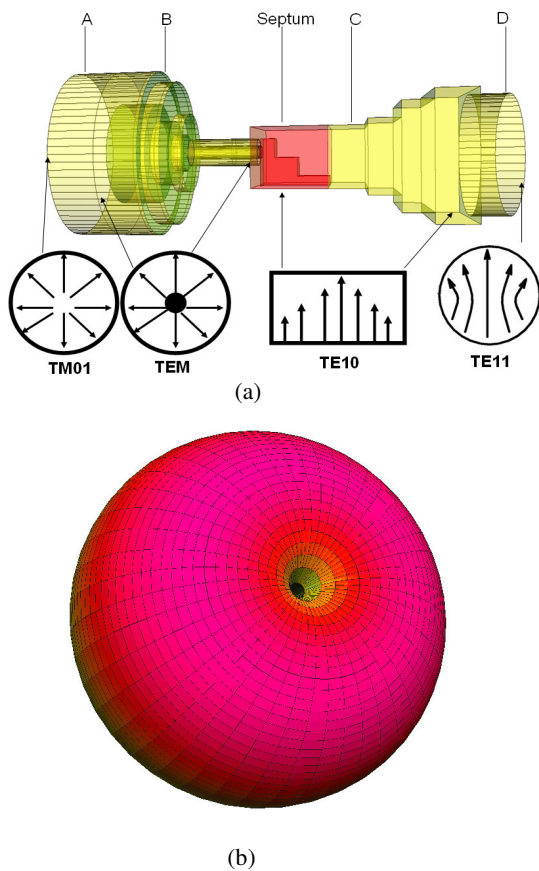


Fig. 1. (a) Estructura del convertidor de modos. (b) el diagrama de radiación del modo TM_{01} de una guía circular que tiene un nulo.

A efectos de claridad, vamos a proponer una descripción más detallada del significado de los modos intermedios que intervienen en estructura mostrada en la figura.1. La tabla.1 muestra las frecuencias de corte de todos los modos que existen en las diferentes secciones de convertidor. La columna A muestra las frecuencias de corte de todos los modos que pueden excitarse en la guía de onda circular de la entrada hasta el primer modo sobre la banda deseada. Obsérvese que pueden existir otros cinco modos no deseados en esa guía de onda. En consecuencia, tratar de convertir directamente al TE_{11} excitará necesariamente también los modos TE_{21} , TM_{11} y TE_{31} .

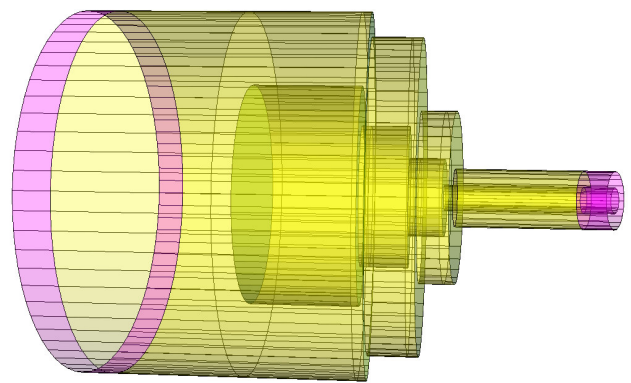


Fig. 2. Estructura de la transición guía circular línea coaxial

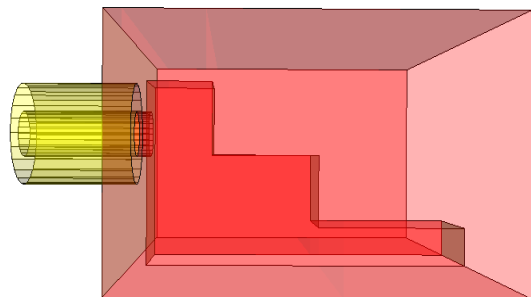


Fig. 3. Transición coaxial guía rectangular a través un septum

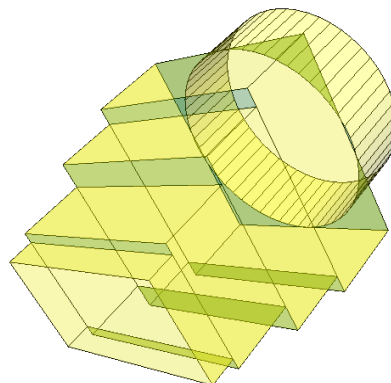


Fig. 4. Transición guía rectangular a guía circular

Estos serían los modos no deseados previamente mencionados que absorben una cantidad de energía y obviamente degradan el funcionamiento. Sin embargo, podemos evitar todos estos modos convirtiendo el modo TM_{01} al modo TEM. El modo siguiente más alto que sería excitado por estos medios es el modo TM_{02} , que tiene una frecuencia de corte de 2.5 la del modo TM_{01} .

La región del modo TEM comienza en el convertidor en el mismo diámetro que la guía de onda A, ajustándose hacia el diámetro más pequeño de la guía de onda B. Este diámetro más pequeño es necesario para alejar la posible propagación del modo TE_{11} de la línea coaxial de frecuencia superior de la banda de interés, por lo que actúa como un choque del modo TE_{11} cuando se excite en la línea de salida de la guía de onda. El aislamiento está

fundamentalmente determinado por el cociente del límite superior de la banda de uso y la frecuencia de corte del modo TE_{11} , y es proporcional a la longitud dividida por el diámetro de la sección. En estas condiciones la energía se propaga a lo largo del conductor central de la guía rectangular híbrida (transición a través de Septum). Mientras el conductor central esté en el eje, el modo TEM existe. De la misma forma, en el interespasio entre el final Septum de onda rectangular, se excitan el modo TE_{11} junto con el modo TE_{10} de la guía de onda rectangular abierta C. Ese modo TE_{11} no se puede propagar nuevamente hacia dentro de la sección coaxial con un diámetro más pequeño y se atrapa entre el coaxial pequeño y el Septum. La elección de dimensiones apropiadas en esta región proporciona una transición con un ancho de banda muy grande entre el modo TEM incidente y el modo transmitido TE_{10} de guía rectangular.

El modo más problemático es el modo TM_{11} de guía rectangular, que corresponde con el modo TM_{01} en guía circular. La frecuencia de corte del modo TM_{11} está 2.23 veces sobre la frecuencia de corte del modo TE_{10} . El modo TM_{11} es excitado por el Septum pero sigue siendo evanescente en la guía de onda rectangular y, Por lo tanto, solamente existe el modo TE_{10} en el extremo de la guía de onda rectangular.

Una transición estándar rectangular-circular (guía de onda D) a través tres secciones rectangulares nos permite la conversión $TE_{10} - TE_{11}$ en ancho de banda superior al 40% y evita la excitación de los modos superiores.

Frecuencias de Corte:

A	B	C
TE11: 6.27GHZ	TEM:0.0GHZ	TE10:7.88GHZ
TM01: 8.19GHZ		TE20:15.77GHZ
TE21: 10.4GHZ		TE01:15.77GHZ
TM11: 13.05GHZ		TM11:17.64GHZ
TE01: 13.05GHZ		
TE31: 14.31GHZ		
TM21: 17.01GHZ		
D		
TE11:9.16GHZ		
TM01:11.96GHZ		
TE21:15.19GHZ		
TM11:19.06GHZ		
TE01 :19.06GHZ		

Tabla.1 distribución de modos en varios guías de ondas

El nuevo convertidor de modos propuesto puede usarse también para convertir el modo TM_{01} de la guía de onda circular al modo coaxial TEM puesto que hay muchas fuentes de alta potencia de microondas lo usan [5]. Incluso puede usarse como un excitador del modo circular TM_{01} a partir del modo TE_{10} de la guía de onda rectangular como se muestra en la figura.5.

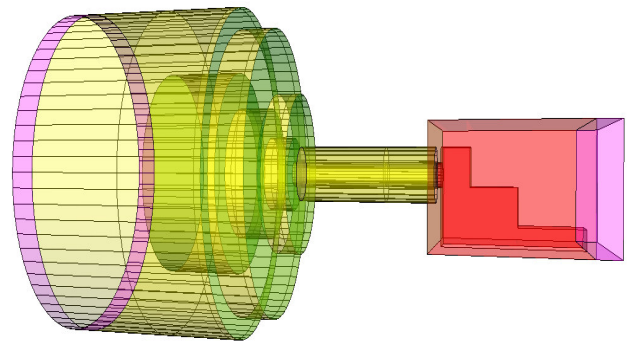


Fig. 5. excitador del modo circular TM_{01} a partir del modo rectangular TE_{10}

III. Resultados y análisis de yield

El dispositivo experimental se diseñó para banda Ku haciendo uso de técnica de fresado y torneado sobre alumagal-6850 y disponiendo de la guía de onda rectangular WR75.

Como se puede observar en la figura.6, las pérdidas de retorno son del orden de 33dB en ambos modos (TM_{01} y TE_{11}) lo que significa una eficacia de conversión del orden de 99.9% en una banda de frecuencia superior al 48%.

Con el fin de controlar la robustez del diseño y, por consiguiente, las tolerancias mecánicas, se ha efectuado un análisis YIELD donde se ha permitido una tolerancia de $\pm 0.05mm$ a todas las cotas. Como podemos observar en la figura.7, el diseño es especialmente robusto a las tolerancias mecánicas. En cualquier caso, siempre podemos fabricar con la tolerancia de $\pm 0.025mm$ para asegurar que se cumplen totalmente con los requisitos.

De la misma forma hemos conseguido unos buenos resultados para el excitador de modos $TE_{10} - TM_{01}$ como muestra la figura.8. Las perdidas de retorno son del orden de 35dB, consiguiéndose un paso en más de un 46% de ancho de banda de fraccional.

Los análisis de sensibilidad demuestran que el diseño es excelentemente robusto a las tolerancias mecánicas.

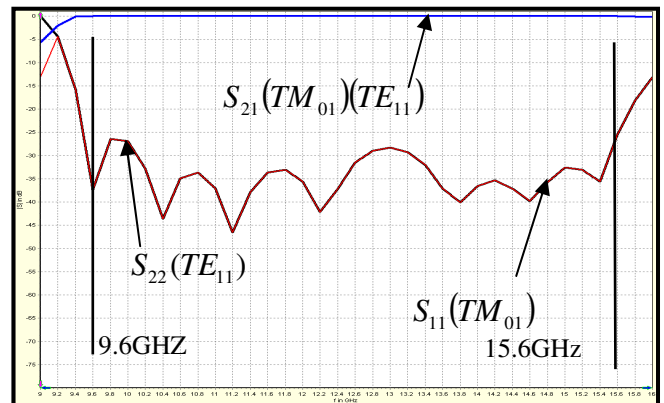


Fig. 6. Banda-Ku parámetros de scattering.

Referencias

- [1] M. J. Thumm and M. S. Aya, "Design of short high-power TM_{01} - TE_{11} mode converters in highly overmoded corrugated waveguide," *IEEE Trans. Microwave Theory Tech.*, vol. 39, no. 2, pp.301–309, Feb. 1991.
- [2] S.W. Yang and H. F. Li, "Optimization of novel high-power millimeterwave TM_{01} - TE_{11} mode converters," *IEEE Trans. Microwave TheoryTech.*, vol. 45, no. 4, pp. 552–554, Apr. 1997.
- [3] R.W. Lemke, S. E. Calico, and M. C. Clark, "Investigation of a load-limited magnetically insulated transmission line oscillator (MILO)," *IEEE Tans. Plasma Sci.*, vol. 25, no. 2, pp. 364–374, Apr. 1997.
- [4] R.L.Einsenhart "A novel wideband TM_{01} - TE_{11} mode converter" *IEEE MTT-s int.symp.Dig.*, pp.249-252,1998 .
- [5] C.W.Yuan,Q.x.Liu,H.H.Zhong,B.L.Qian "A novel TEM- TE_{11} mode converter" *IEEE Microwave and wireless components letters*,Vol.15,No.8,August 2005
- [6] B.M.Lee,S.H.Lee,S.Kwon,Y.J.Yoon,J.H.So" The design of x-band non-constant serpentine TM_{01} - TE_{11} mode converter with short length" *IEEE 2005*
- [7] B.M.Lee,S.H.Lee,S.Kwon,Y.J.Yoon,J.H.So"x-band TM_{01} - TE_{11} mode converter with short length for high power" *IEEE Electronic Letters*,vol.40.No.18,pp1126-1128.sep 2004.
- [8] M.Thumm,A.Jacobs,and M.S.Ayza,"design of short high-power TM_{01} - TE_{11} mode converters in highly overmoded corrugated waveguide," *IEEE Tran. Microwave theory tech*,vol.39,pp.301-309,feb.1991.

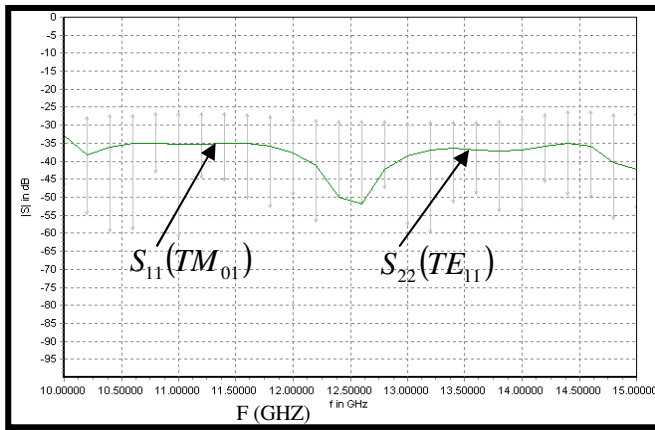


Fig. 7. Análisis de sensibilidad con una tolerancia de $\pm 0.05\text{mm}$

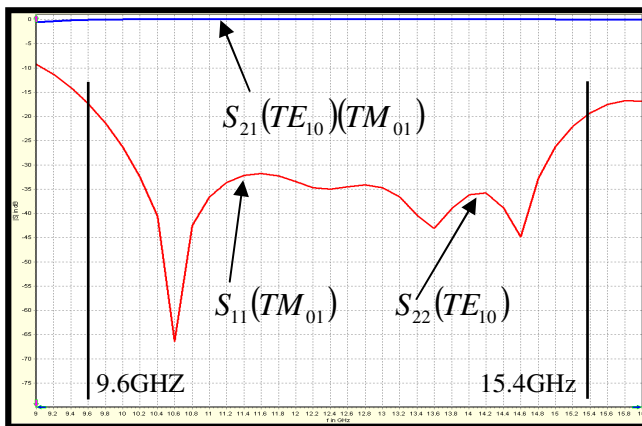


Fig. 8. Banda-Ku parámetros de scattering.

IV. Conclusión

Se ha diseñado un convertidor de modo $TM_{01} - TE_{11}$ de una guía circular, utilizando como estructuras intermedias líneas coaxiales y guías de ondas rectangulares, cubriendo un ancho de banda $>48\%$, con unas pérdidas de retorno y de inserción del orden de 33dB y 0.05dB respectivamente. Se ha efectuado un análisis YIELD donde se permiten tolerancias mecánicas que validan lo compacto y robusto del diseño en la banda Ku. También se ha estudiado un excitador del modo TM_{01} en una guía de onda circular a partir del modo TE_{10} de una guía de onda rectangular en banda Ku, demostrando unos resultados muy satisfactorios para aplicación de muy ancha banda.

AGRADECIMIENTOS

Los autores quieren hacer público su agradecimiento a los siguientes proyectos, dentro de los cuales se han obtenido los resultados presentados en este artículo:

Queremos hacer constar nuestra gratitud a la AECI a través de su programa "Becas para Extranjeros no Iberoamericanos para Estudios de Postgrado, Doctorado y Postdoctorado en Universidades y Centros Superiores en España".