

19

OFICINA ESPAÑOLA DE
PATENTES Y MARCAS

ESPAÑA

11 Número de publicación: **2 406 360**

21 Número de solicitud: 201300198

51 Int. Cl.:

G01N 15/08 (2006.01)

12

SOLICITUD DE PATENTE

A1

22 Fecha de presentación:

19.02.2013

43 Fecha de publicación de la solicitud:

06.06.2013

71 Solicitantes:

**UNIVERSIDAD DE CANTABRIA (100.0%)
Pabellón de Gobierno, Avda. de los Castros s/n
39005 Santander (Cantabria) ES**

72 Inventor/es:

**POLANCO MADRAZO, Juan Antonio;
THOMAS GARCÍA, Carlos y
SETIÉN MARQUÍNEZ, Jesús**54 Título: **Método de medida de la permeabilidad de un material a un gas**

57 Resumen:

Método de medición de la permeabilidad de un material a un gas, que comprende las etapas de:

- preparación de una probeta (12) de un material cuya permeabilidad a un gas se va a medir;
- situar dicha probeta (12) en un dispositivo (17) configurado para mantener selladas sus caras laterales;
- conectar al menos un medio de almacenamiento de gas (11) al extremo de la probeta (12) por el cual entra el gas;
- conectar un caudalímetro (15, 25, 35) al extremo de la probeta (12) por el cual sale el gas;
- conectar la salida de un detector de flujo másico (22) comprendido en el caudalímetro (15, 25, 35) a unos medios de conversión de datos (23) conectados a un ordenador;
- seleccionar al menos tres valores de presión de entrada en un manómetro-regulador (14);
- para cada presión de entrada, realizar con el caudalímetro (15, 25, 35) al menos una medida del caudal que atraviesa la probeta (12), y obtener el coeficiente de permeabilidad K, sustituyendo el valor de caudal promedio en la ecuación de Darcy;
- obtener el coeficiente de permeabilidad de la probeta (12) a partir del valor promedio de los coeficientes de permeabilidad K.

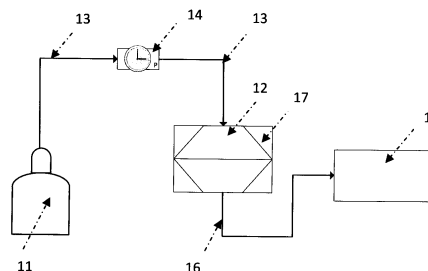


Figura 1

DESCRIPCIÓN

MÉTODO DE MEDIDA DE LA PERMEABILIDAD DE UN MATERIAL A UN GAS

CAMPO DE LA INVENCION

5

La presente invención pertenece al campo de la construcción y, más concretamente, a métodos de control de la permeabilidad de un material.

ANTECEDENTES DE LA INVENCION

10

Existen normas que regulan la medición de permeabilidad de ciertos materiales frente a gases. Por ejemplo, la normativa española regula el método de ensayo de permeabilidad al oxígeno mediante las normas *UNE 83966:2008: Durabilidad del hormigón. Métodos de ensayo. Acondicionamiento de probetas de hormigón para los ensayos de permeabilidad a gases y capilaridad* y *UNE 83981:2008: Durabilidad del hormigón. Métodos de ensayo. Determinación de la permeabilidad al oxígeno del hormigón endurecido*.

15

20

El fundamento del ensayo consiste en aplicar una presión constante de gas, sobre una de las caras de una probeta (o muestra) de hormigón y, después de un tiempo suficiente en el que el gas ha atravesado toda la probeta y alcanzado su cara opuesta, registrar el caudal de gas a la salida, es decir, el volumen de gas que atraviesa la probeta por unidad de tiempo. Para ello, es necesario que las caras laterales de la probeta se encuentren perfectamente selladas, con el objetivo de que no se escape gas a través de ellas y de esta forma, todo el gas que se aplica en una de las caras, sea recogido en la cara opuesta.

25

30

La entrada de flujo de gas se controla con un manómetro-regulador, y el caudal a la salida se mide, según la norma referenciada, mediante el desplazamiento de una burbuja de jabón desplazada por el gas saliente, en el interior de una de las N pipetas

graduadas que forman el ensayo. Para ello, en la parte inferior de cada pipeta del conjunto de N pipetas se sitúa una perilla de goma. Apretando la perilla de la pipeta seleccionada mediante una llave, se genera una burbuja de jabón que, empujada por el oxígeno, recorre la pipeta. Es importante cerrar las llaves de las pipetas que no estén siendo utilizadas.

5

El caudal que atraviesa la probeta de hormigón es el resultado de dividir el volumen que recorre la burbuja de jabón medido como la diferencia de valores final e inicial en la escala graduada de la pipeta, entre el tiempo que la burbuja tarda en recorrer dicho espacio.

10

Cada una de las N pipetas del ensayo presenta un diámetro diferente. Cuanto mayor es la permeabilidad de la probeta de hormigón, mayor es el flujo que atraviesa dicha probeta de hormigón, y mayor es la velocidad de ascenso de la burbuja dentro de la pipeta, por lo que se requiere un diámetro de pipeta mayor. Por lo tanto, en función de la presión y de la permeabilidad del material de hormigón se selecciona una pipeta del conjunto de N pipetas, de tal forma que durante el tiempo que dure la medición la burbuja se desplace en sentido ascendente dentro de dicha pipeta y siempre sin salirse por su extremo superior. Si la burbuja no se mueve, se aumenta la presión de oxígeno aplicada.

15

20

Con un dispositivo de medida del tiempo se mide el tiempo que la burbuja de jabón tarda en atravesar el volumen graduado en la superficie de la pipeta. Si el tiempo medido del paso de la burbuja es inferior a 30 segundos, se debe cambiar la pipeta utilizada por otra con mayor capacidad, teniendo cuidado de cerrar las llaves de las pipetas que no estén siendo utilizadas.

25

Al comienzo de cada medida, y para evitar una sobrepresión en el sistema, se mantiene abierta la llave situada entre la probeta y el conjunto de pipetas. Para realizar el ensayo se seleccionan cinco valores de presiones de oxígeno usando el regulador de presión en el nanómetro. Se consideran como buenas las presiones comprendidas entre 0,5 bar y

30

3,5 bar. Se puede empezar con 0,1 bar, en el caso de que el hormigón sea muy permeable, y llegar a un máximo de 5 bar, en el caso de que el hormigón sea poco permeable.

5 Para asegurar un régimen estable del caudal de oxígeno se hacen lecturas previas del flujo de este caudal en intervalos de 5 minutos hasta que la diferencia entre lecturas sucesivas sea menor del 3%. Este procedimiento de estabilización debe ser repetido para cada presión aplicada, y generalmente se alcanza en el tiempo comprendido entre 10 5 minutos y 30 minutos, según la permeabilidad del hormigón ensayado. Al alcanzar la estabilidad del caudal se apunta el valor del flujo que atraviesa la probeta para cada presión aplicada. Se considera en el ensayo el valor promedio de los flujos obtenidos en cada una de las presiones para una misma probeta.

15 Los caudales de gas a medir en el ensayo de permeabilidad al oxígeno sobre probetas de hormigón, son notablemente pequeños, del orden de 0,1 a 0,5 cm³/s; debido a ello, no es posible utilizar caudalímetros convencionales y se recurre usualmente al método de la pompa de jabón. Sin embargo, este método presenta una serie de limitaciones y carencias, como son:

20 - La medición de la permeabilidad con el dispositivo que aplica el método de la burbuja de jabón es un procedimiento lento y laborioso debido a que para cada medida de presión, es necesario encontrar la pipeta adecuada al caudal correspondiente, siendo necesario para ello, realizar un importante número de medidas con distintas pipetas hasta encontrar la pipeta apropiada. Además, una vez localizada dicha pipeta, la 25 completa estabilización de flujo se alcanza tras un tiempo de 5 a 30 minutos, entendiéndose que ésta se consigue cuando las medidas realizadas en intervalos de 5 minutos no difieren en más del 3% del valor del caudal medido. Es decir, en un ensayo en el que el tiempo de estabilización sea de 30 minutos, tras localizar la pipeta más adecuada, habrá que realizar 6 mediciones del caudal cada 5 minutos para confirmar la 30 estabilización a la presión correspondiente.

- No existe la posibilidad de registrar electrónicamente los valores de permeabilidad de forma continua. Sólo es posible realizar mediciones discretas tanto en el proceso de estabilización como en las mediciones una vez estabilizado.

5 - El dispositivo que aplica el método de la burbuja de jabón exige aumentar la presión de entrada cuando la burbuja no se mueve como consecuencia de un bajo caudal y poca permeabilidad del hormigón. La utilización de presiones altas puede suponer modificaciones en la viscosidad de oxígeno, alterando con ello los valores obtenidos de permeabilidad. Además, el uso de presiones altas puede suponer la ruptura de la
10 estructura de la pasta de cemento de hormigones jóvenes, creando nuevos capilares y huecos por los que transitaría el oxígeno. Con ello se altera también el valor obtenido de permeabilidad.

RESUMEN DE LA INVENCION

15 La presente invención trata de resolver los inconvenientes mencionados anteriormente mediante un método de medida de la permeabilidad de un material a un gas que permite medir caudales del orden de las centésimas de cm^3/s , preferentemente a partir de $0.02 \text{ cm}^3/\text{s}$, y obtener en tiempo real gráficas de evolución del caudal con el tiempo.
20

Concretamente, en un primer aspecto de la presente invención, se proporciona un método de medición de la permeabilidad de un material a un gas, que comprende las etapas de:

25 - preparación de una probeta de un material cuya permeabilidad a un gas se va a medir;

- situar dicha probeta en un dispositivo configurado para mantener selladas las caras laterales de la probeta asegurando su estanqueidad y permitiendo la entrada de gas por
30 uno de los extremos de dicha probeta y la salida por el extremo opuesto;

5 - conectar al menos un medio de almacenamiento de gas encargado de almacenar el gas en su interior, al extremo de la probeta por el cual entra el gas, donde entre dicho al menos un medio de almacenamiento y la probeta se sitúa un manómetro-regulador configurado para medir y regular la presión del gas que circula desde el al menos un medio de almacenamiento de gas hasta el extremo de la probeta por el cual entra el gas;

10 - conectar un caudalímetro al extremo de la probeta por el cual sale el gas, donde dicho caudalímetro comprende un detector de flujo másico configurado para convertir la cantidad de flujo de gas que atraviesa la probeta en un determinado parámetro;

15 - conectar la salida del detector de flujo másico a unos medios de conversión de datos configurados para medir el parámetro que sale de dicho detector de flujo másico y convertirlo en un valor de caudal expresado en cm^3/s ;

20 - conectar los medios de conversión de datos a un ordenador, donde dicho ordenador permite obtener en tiempo real gráficas de evolución del caudal con el tiempo;

25 - seleccionar al menos tres valores de presión de entrada en el manómetro-regulador;

30 - para cada presión de entrada seleccionada, realizar con el caudalímetro al menos una medida del caudal que atraviesa la probeta, expresado en cm^3/s ;

35 - en el caso de que en el paso anterior el número de medidas del caudal sea mayor que dos, obtener para cada presión de entrada seleccionada un valor promedio de caudal.

40 - para cada presión de entrada seleccionada, obtener el coeficiente de permeabilidad K , sustituyendo el valor de caudal o el valor promedio de caudal que atraviesa la probeta en la ecuación de Darcy;

-obtener el coeficiente de permeabilidad de la probeta a partir del valor promedio de los coeficientes de permeabilidad obtenidos con la ecuación de Darcy, correspondientes a cada valor de presión de entrada seleccionado.

5 En una posible realización, el parámetro obtenido con el detector de flujo másico es una tensión eléctrica continua. Alternativamente, dicho parámetro es una corriente eléctrica.

En una posible realización, el número de valores de presión de entrada seleccionados en el manómetro-regulador es cinco.

10 En una posible realización, el número de medidas de caudal realizadas con el cuadalímetro para cada presión de entrada seleccionada es tres.

15 En una posible realización, el manómetro-regulador se implementa mediante dos dispositivos diferenciados: un manómetro y un regulador, estando el manómetro configurado para medir la presión de gas que circula desde el al menos un medio de almacenamiento de gas hasta uno de los extremos de la probeta, y estando el regulador configurado para regular dicha presión de gas.

20 En una posible realización, el material del que se va a medir su permeabilidad es hormigón.

BREVE DESCRIPCIÓN DE LAS FIGURAS

25 Con objeto de ayudar a una mejor comprensión de las características de la invención, de acuerdo con un ejemplo preferente de realización práctica del mismo, y para complementar esta descripción, se acompaña como parte integrante de la misma, un juego de dibujos, cuyo carácter es ilustrativo y no limitativo. En estos dibujos:

30 La figura 1 muestra un esquema de un sistema sobre el que se implementa el método de

la invención.

La figura 2 muestra un esquema del interior de un caudalímetro comprendido en el sistema sobre el que se implementa el método de la invención.

5

La Figura 3 muestra un esquema de la vista frontal del caudalímetro comprendido en el sistema sobre el que se implementa el método de la invención.

10

La figura 4 muestra una gráfica de la evolución del caudal que sale de la probeta en función del tiempo, y que es medido por el caudalímetro, para cinco presiones de entrada diferentes.

DESCRIPCIÓN DETALLADA DE LA INVENCIÓN

15

En este texto, el término “comprende” y sus variantes no deben entenderse en un sentido excluyente, es decir, estos términos no pretenden excluir otras características técnicas, aditivos, componentes o pasos.

20

Además, los términos “aproximadamente”, “sustancialmente”, “alrededor de”, “unos”, etc. deben entenderse como indicando valores próximos a los que dichos términos acompañen, ya que por errores de cálculo o de medida, resulte imposible conseguir esos valores con total exactitud.

25

Además se entiende por probeta una muestra de un material sobre el que medir su permeabilidad.

30

Las características del método de la invención, así como las ventajas derivadas de las mismas, podrán comprenderse mejor con la siguiente descripción, hecha con referencia a los dibujos antes enumerados.

Las siguientes realizaciones preferidas se proporcionan a modo de ilustración, y no se

pretende que sean limitativos de la presente invención. Además, la presente invención cubre todas las posibles combinaciones de realizaciones particulares y preferidas aquí indicadas. Para los expertos en la materia, otros objetos, ventajas y características de la invención se desprenderán en parte de la descripción y en parte de la práctica de la invención.

5

A continuación se describe una configuración mínima de un sistema sobre el que se implementa el método de la invención para la medición de la permeabilidad a un gas de un material, de acuerdo con el esquema del mismo de la Figura 1. El material bajo medición debe ser permeable. Ejemplos no limitativos de materiales cuya permeabilidad se puede medir mediante el sistema que se describe son: hormigones, cerámicos o pétreos naturales.

10

El sistema de la figura 1 comprende al menos un medio de almacenamiento de gas 11, encargado de almacenar el gas en su interior. Dicho al menos un medio de almacenamiento de gas 11 debe contener el gas a una presión mayor que la presión necesaria para realizar la medida. En una realización particular, este medio de almacenamiento 11 es una botella de gas.

15

El medio de almacenamiento de gas 11 se encuentra unido a uno de los extremos de una probeta 12 cuya permeabilidad a un gas se va a medir, mediante un medio de transporte 13 configurado para que el gas circule por su interior desde el medio de almacenamiento 11 hasta el extremo correspondiente de la probeta 12. Preferentemente, la presión a la que circula el gas por el interior del medio de transporte 13, se regula y se controla gracias a un manómetro-regulador 14. Alternativamente, el dispositivo manómetro-regulador 14 se implementa mediante dos dispositivos diferenciados: un manómetro y un regulador.

20

25

El medio de transporte 13 puede ser de cualquier material capaz de soportar presiones de aproximadamente 10 bares, y con un diámetro no mayor de aproximadamente 20 mm. Ejemplos no limitativos de materiales son tubos de acero, de goma o de látex,

30

rígidos o flexibles. Preferentemente, y por motivos de seguridad, el medio de transporte 13 conectado al medio de almacenamiento 11 es un tubo de acero rígido.

5 En una posible realización, en el caso de que el manómetro-regulador 14 sea un único dispositivo, éste se sitúa entre el medio de almacenamiento 11 y la probeta 12. En este caso, el medio de transporte 13 puede estar formado por dos elementos diferentes, consecutivos, unidos por el manómetro-regulador 14. Alternativamente, el manómetro-regulador 14 se sitúa en el propio medio de almacenamiento 11.

10 En otra posible realización, en el caso de que manómetro y regulador sean dos dispositivos diferenciados, ambos se sitúan entre el medio de almacenamiento 11 y la probeta 12. En este caso, el medio de transporte 13 puede estar formado por tres elementos diferentes, consecutivos. Alternativamente, el manómetro y el regulador se sitúan en el propio medio de almacenamiento 11. Alternativamente, uno de los
15 dispositivos (manómetro o regulador) se sitúa en el medio de almacenamiento 11, y el otro dispositivo (regulador o manómetro, respectivamente) se sitúa entre el medio de almacenamiento 11 y la probeta 12. En este caso, el medio de transporte 13 puede estar formado por dos elementos diferentes, consecutivos.

20 De forma previa a realizar el ensayo, la probeta 12 se acondiciona, de tal forma que tenga un contenido de humedad constante tal que permita hacer comparables los resultados.

25 A continuación, la probeta 12 se ubica en el interior de un dispositivo 17 configurado para mantener selladas las caras laterales de la probeta 12, asegurando su estanqueidad y permitiendo la entrada de gas por uno de los extremos de la probeta 12 y la salida por el extremo opuesto. Los materiales de los que está formado el dispositivo 17 son materiales sellantes, como por ejemplo caucho o látex.

30 Por tanto, durante el uso del sistema, el gas procedente del medio de almacenamiento 11 circula por el interior del medio de transporte 13 con una determinada presión,

seleccionada en el manómetro-regulador 14 (o en el regulador en el caso de que se utilicen dos dispositivos independientes). El gas entra por uno de los extremos de la probeta 12 y atraviesa la misma hasta alcanzar su extremo opuesto.

5 La salida del gas por el extremo opuesto de la probeta 12 se mide gracias a un caudalímetro 15 que se conecta a ese extremo de la probeta 12 mediante un medio de transporte 16. El medio de transporte 16 puede ser de cualquier material tal que garantice la presión interna y la seguridad. Ejemplos no limitativos de materiales son tubos de acero, de goma o de látex, rígidos o flexibles.

10 El caudalímetro 25 comprende un detector de flujo másico 22 encargado de convertir la cantidad de flujo de gas que atraviesa la probeta, en tensión eléctrica continua (o corriente indistintamente).

15 El mecanismo por el cual el flujo másico se convierte en una tensión o corriente eléctrica depende del tipo de detector. Un detector de membrana cuantifica el flujo en base a la deformación de la misma. Un detector de láser es capaz de detectar un flujo másico a partir de la cantidad de partículas que se interponen entre un emisor láser y un detector. Un detector de temperatura posee una resistencia eléctrica que es refrigerada por el flujo. Preferentemente el detector de flujo másico 22 es un detector de flujo másico de membrana o de láser.

20 El detector de flujo másico 22 debe ser lo suficientemente preciso como para detectar y convertir cantidades de flujo de gas comprendidas en el rango de aproximadamente 0.02 cm³/s y 5 cm³/s, en un voltaje de ±5 V. Ejemplos de detectores de flujo másico con estas características son: Honeywell AWM3000 Series, Omron's manifold o Mass flow de SENSORTECHNICS.

25 Unos medios de conversión de datos 23 miden la tensión eléctrica continua (o corriente indistintamente) que sale del detector de flujo másico 22 y la convierten en un valor de caudal expresado en cm³/s. Para ello, es necesario realizar una calibración previa de los

30

medios de conversión de datos 23, comparando al menos cinco valores de caudal medidos mediante el método de la pompa de jabón con el voltaje medido por los medios de conversión de datos 23, obteniendo así una ecuación de calibración. Dicha ecuación es válida para la medida de la permeabilidad de cualquier material que requiera rangos de presión de entrada situados entre los valores mínimo y máximo de calibración.

Los medios de conversión de datos 23 se conectan a través de un interfaz de salida digital, a un ordenador. Gracias a esta conexión es posible obtener en tiempo real gráficas de evolución del caudal con el tiempo y observar cuando el sistema se estabiliza sin necesidad de ir realizando medidas para comprobarlo. Además, los medios de conversión de datos 23 pueden comprender una pantalla 21 que muestra el caudal de gas en cm^3/s que atraviesa la probeta.

En una posible realización, los medios de conversión de datos 23 son externos y no se encuentran comprendidos en el caudalímetro 25. Preferentemente, el caudalímetro 25 posee una interfaz de salida 24, preferentemente una salida analógica tipo BNC, que permite conectar la salida del detector de flujo másico 22 del caudalímetro 25 a los medios de conversión de datos 23 externos. En otra posible realización, los medios de conversión de datos 23 están comprendidos en el caudalímetro 25. En otra posible realización, los medios de conversión de datos 23 se implementan tanto en el interior del caudalímetro 25 como en el exterior del mismo.

Un ejemplo del frontal del caudalímetro 35 se muestra en la figura 3, en la cual puede observarse el interruptor de encendido-apagado 31 conectado a la entrada principal de tensión, la pantalla de los medios de conversión de datos 32 comprendidos en el caudalímetro 35, la entrada del caudalímetro 33 y el interfaz de salida 34 que proporciona una salida eléctrica analógica de $\pm 5\text{V}$ correspondiente al caudal medido por el caudalímetro 35.

Para llevar a cabo la medida de la permeabilidad de una probeta 12 a un gas, se

seleccionan al menos tres valores de presión de entrada en el manómetro-regulador 14 (o en el regulador en el caso de que se utilicen dos dispositivos independientes). Preferentemente el número de valores de presión de entrada seleccionados es cinco.

5 Por cada uno de los valores de presión de entrada seleccionados, se realiza con el caudalímetro 15, 25, 35 al menos una medida del caudal que atraviesa la probeta 12, expresado en cm³/s. Preferentemente el número de medidas de caudal que se realizan para cada presión de entrada seleccionada es tres. A continuación, y en el caso de que este número de medidas de caudal sea distinto de uno, se obtiene, para cada presión, un
10 valor promedio de caudal.

El valor de caudal medido para cada valor de entrada seleccionado (o el valor promedio en el caso de que el número de medidas de caudal sea distinto de uno) se sustituye en la ecuación de Darcy, obteniendo así el coeficiente de permeabilidad K :

15

$$K = \frac{2 P_1 R L \eta}{A(P_2^2 - P_1^2)}$$

Donde

20

K = Coeficiente de permeabilidad [m²]

η = Viscosidad del gas utilizado [N*S/m²]

L = Longitud de la probeta [m]

R = Caudal de gas a la salida de la probeta [m³/s]

A = Área de la sección transversal de la probeta [m²]

25

P_1 = Presión absoluta a la salida de la probeta [N/m²]

P_2 = Presión absoluta a la entrada de la probeta [N/m²]

30

Finalmente se obtiene el coeficiente de permeabilidad de la probeta 12 a partir del valor promedio de los coeficientes de permeabilidad obtenidos con la ecuación de Darcy, correspondientes a cada valor de presión de entrada seleccionado.

5 El método de la invención soluciona los inconvenientes detectados en el estado actual de la técnica, ya que permite la toma de medidas del caudal en tiempo real. De esta forma, es posible obtener la curva de estabilización del sistema, precisando el momento en que puede realizarse el registro de datos sin necesidad de hacer mediciones espaciadas en el tiempo para confirmar la estabilización. Se reduce así el tiempo de ensayo y el número de mediciones necesarias para estabilizar el sistema, optimizando la duración del ensayo. Los valores de caudal se obtienen con mayor rapidez que con el método descrito en el estado de la técnica.

10 El método permite medir la evolución de la permeabilidad de un material a un gas, a lo largo de intervalos amplios de tiempo, permitiendo la toma continua de medidas de caudal en tiempo real. De esta forma, es posible obtener la curva de estabilización del sistema, precisando el momento en que puede realizarse el registro de datos sin necesidad de hacer mediciones espaciadas en el tiempo para confirmar la
15 estabilización. Se reduce así el tiempo de ensayo y el número de mediciones necesarias para estabilizar el sistema, optimizando la duración del ensayo. Los valores de caudal se obtienen con mayor rapidez que con los sistemas descritos en el estado de la técnica.

20 Además, la mayor sensibilidad del caudalímetro 15, 25, 35 comprendido en el sistema sobre el que se implementa el método, permite medir caudales del orden de las centésimas de cm^3/s , preferentemente a partir de $0.02 \text{ cm}^3/\text{s}$, evitando tener que utilizar presiones tan altas como las necesarias para obtener caudales medibles en el dispositivo que aplica el método de la pompa de jabón.

245 **Ejemplo**

A continuación se muestra un ejemplo concreto de realización de la invención y los resultados obtenidos.

30 El medio de almacenamiento de gas utilizado es una botella de gas, que contiene el gas a una presión mayor que la mínima necesaria en el transcurso de los ensayos, la cual se

regula y se controla gracias a un manómetro-regulador. Dicha botella de gas se encuentra conectada al extremo superior de una probeta cuya permeabilidad a un gas se va a medir, mediante un tubo rígido de acero que conecta la botella de gas con el manómetro-regulador y mediante un tubo flexible de goma de gas que conecta dicho manómetro-regulador con dicha parte superior de la probeta.

5

La probeta es cilíndrica de hormigón al 20% de reciclado, de dimensiones 96 mm de altura y 150 mm de diámetro, y se ubica en el interior de un dispositivo de recubrimiento lateral de caucho, configurado para mantener selladas las caras laterales de la probeta, de tal manera que la presión constante de gas que es aplicada en su extremo superior, atraviesa toda la probeta y alcanza su extremo opuesto.

10

Por tanto, durante el uso del sistema, el gas procedente de la botella de gas circula por el interior del tubo rígido de acero a la presión de 5 bares. Una vez que dicho gas alcanza el manómetro-regulador, atraviesa el tubo flexible de goma de gas, a la presión seleccionada en el manómetro-regulador, hasta alcanzar el extremo superior de la probeta. El gas entra por dicho extremo superior y atraviesa toda la probeta hasta alcanzar su extremo inferior.

15

La salida del gas por el extremo opuesto de la probeta se mide gracias a un caudalímetro conectado al extremo inferior de la probeta mediante un tubo de látex.

20

El caudalímetro comprende un interruptor de encendido-apagado, el cual debe ir conectado a la entrada principal de tensión, un detector de flujo másico de membrana encargado de convertir la cantidad de flujo de gas que atraviesa la probeta, en tensión eléctrica continua (o corriente indistintamente) y una salida BNC que permite conectar la salida del detector de flujo másico del caudalímetro a unos medios de conversión de datos externos que miden la tensión o corriente eléctrica que sale del detector de flujo másico y la convierten en un valor de caudal expresado en cm^3/s . Los medios de conversión se encuentran conectados a su vez a un ordenador, y gracias a esta conexión es posible obtener en tiempo real gráficas de evolución del caudal con el tiempo.

25

30

La figura 4 muestra una gráfica obtenida con el caudalímetro comprendido en el sistema sobre el que se implementa el método de la invención, en la que se representa la curva de estabilización de la probeta de hormigón descrita anteriormente para cinco valores de presión diferentes. El eje de ordenadas representa el caudal en cm^3/s y el eje de abscisas representa el tiempo en segundos.

Cada uno de los cinco picos que se observan en la figura, corresponden a los cinco valores de presión seleccionados en el manómetro-regulador, siendo estas presiones de entrada de 1 bar, 1.1 bares, 1.2 bares, 1.3 bares y 1.4 bares respectivamente.

El primer ascenso corresponde a la conexión del sistema (inicio del ensayo) con una presión de entrada de 1 bar. A continuación, la gráfica desciende suavemente hasta alcanzar la zona de estabilización. Como puede observarse, este proceso de estabilización dura aproximadamente 300 segundos (5 minutos).

A continuación, se puede observar un nuevo ascenso del caudal correspondiente a la desconexión y conexión del manómetro-reductor, con el objetivo de modificar la presión de entrada en el sistema. En este caso, la presión de entrada se aumenta a 1,1 bares, motivo por el cual este segundo pico es de mayor altura que el primero. La curva de estabilización es muy similar al del primer pico y su duración es, también, aproximadamente de 300 segundos. Como es de esperar, la asíntota de estabilización y, por tanto, el caudal a la salida, es mayor en el segundo de los casos.

El tercer, cuarto y quinto ascenso corresponden a la desconexión y conexión del manómetro-reductor, con el objetivo de aumentar la presión de entrada del sistema a 1.2 bares, 1.3 bares y 1.4 bares respectivamente, motivo por el cual cada pico es mayor que el anterior. La curva de estabilización es muy similar en todos los casos, siendo su duración de aproximadamente 300 segundos. Cada asíntota de estabilización, y por tanto el caudal a la salida, es mayor cuanto mayor es la potencia a la entrada.

Para cada presión de entrada, se realizan tres mediciones del caudal una vez ha estabilizado y se realiza su media. Este valor medio de caudal en función de la presión se muestra en la Tabla 1.

Presión O2 [kg/cm ²]	Caudal [m ³ /s]
1.00	1.25E-06
1.10	1.43E-06
1.20	1.61E-06
1.30	1.79E-06
1.40	1.98E-06

5

Tabla 1. Valor medio del caudal que atraviesa la probeta en función de la presión de entrada.

El valor medio de caudal se sustituye en la ecuación de Darcy, obteniendo así el coeficiente de permeabilidad K mostrado en la Tabla 2:

150

Presión O2 [kg/cm ²]	Caudal [m ³ /s]	Coef. Permeabilidad [m ²]
1.00	1.25E-06	9.14E-16
1.10	1.43E-06	9.20E-16
1.20	1.61E-06	9.20E-16
1.30	1.79E-06	9.16E-16
1.40	1.98E-06	9.13E-16

Tabla 2. Valor medio del caudal que atraviesa la probeta y coeficiente de permeabilidad en función de la presión de entrada.

15

Finalmente, el coeficiente de permeabilidad de la probeta, es el valor medio de los coeficientes de permeabilidad obtenidos con cada presión, siendo en este caso $9.17E-16$ m².

REIVINDICACIONES

1. Método de medición de la permeabilidad de un material a un gas, caracterizado por que comprende las etapas de:

5

- preparación de una probeta (12) de un material cuya permeabilidad a un gas se va a medir;

10

- situar dicha probeta (12) en un dispositivo (17) configurado para mantener selladas las caras laterales de la probeta (12) asegurando su estanqueidad y permitiendo la entrada de gas por uno de los extremos de dicha probeta (12) y la salida por el extremo opuesto;

15

- conectar al menos un medio de almacenamiento de gas (11) encargado de almacenar el gas en su interior, al extremo de la probeta (12) por el cual entra el gas, donde entre dicho al menos un medio de almacenamiento (11) y la probeta (12) se sitúa un manómetro-regulador (14) configurado para medir y regular la presión del gas que circula desde el al menos un medio de almacenamiento de gas (11) hasta el extremo de la probeta (12) por el cual entra el gas;

20

- conectar un caudalímetro (15, 25, 35) al extremo de la probeta (12) por el cual sale el gas, donde dicho caudalímetro (15, 25, 35) comprende un detector de flujo másico (22) configurado para convertir la cantidad de flujo de gas que atraviesa la probeta (12) en un determinado parámetro;

25

- conectar la salida del detector de flujo másico (22) a unos medios de conversión de datos (23) configurados para medir el parámetro que sale de dicho detector de flujo másico (22) y convertirlo en un valor de caudal expresado en cm^3/s ;

30

- conectar los medios de conversión de datos (23) a un ordenador, donde dicho ordenador permite obtener en tiempo real gráficas de evolución del caudal con el tiempo;

- seleccionar al menos tres valores de presión de entrada en el manómetro-regulador (14);

5 - para cada presión de entrada seleccionada, realizar con el caudalímetro (15, 25, 35) al menos una medida del caudal que atraviesa la probeta (12), expresado en cm^3/s ;

-en el caso de que en el paso anterior el número de medidas del caudal sea mayor que dos, obtener para cada presión de entrada seleccionada un valor promedio de caudal.

10 - para cada presión de entrada seleccionada, obtener el coeficiente de permeabilidad K , sustituyendo el valor de caudal o el valor promedio de caudal que atraviesa la probeta (12) en la ecuación de Darcy;

15 -obtener el coeficiente de permeabilidad de la probeta (12) a partir del valor promedio de los coeficientes de permeabilidad obtenidos con la ecuación de Darcy, correspondientes a cada valor de presión de entrada seleccionado.

2. El método de cualquiera de las reivindicaciones anteriores, donde dicho parámetro obtenido con el detector de flujo másico (22) es una tensión eléctrica continua.

20 3. El método de la reivindicación 1, donde dicho parámetro obtenido con el detector de flujo másico (22) es una corriente eléctrica.

25 4. El método de cualquiera de las reivindicaciones anteriores, donde el número de valores de presión de entrada seleccionados en el manómetro-regulador (14) es cinco.

5. El método de cualquiera de las reivindicaciones anteriores, donde el número de medidas de caudal realizadas con el caudalímetro (15, 25, 35) para cada presión de entrada seleccionada es tres.

30 6. El método de cualquiera de las reivindicaciones anteriores, donde el manómetro-

regulador (14) se implementa mediante dos dispositivos diferenciados: un manómetro y un regulador, estando el manómetro configurado para medir la presión de gas que circula desde el al menos un medio de almacenamiento de gas (11) hasta uno de los extremos de la probeta (12), y estando el regulador configurado para regular dicha presión de gas.

5

7. El método de cualquiera de las reivindicaciones anteriores, donde el material del que se va a medir su permeabilidad es hormigón.

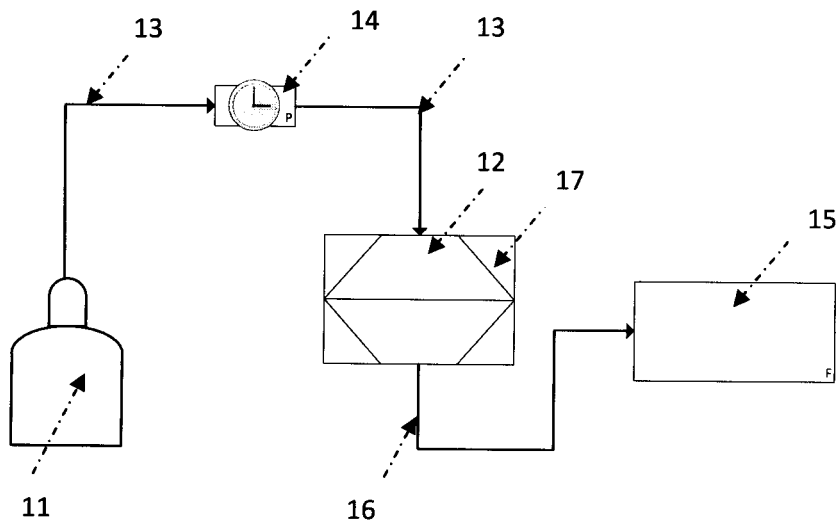


Figura 1

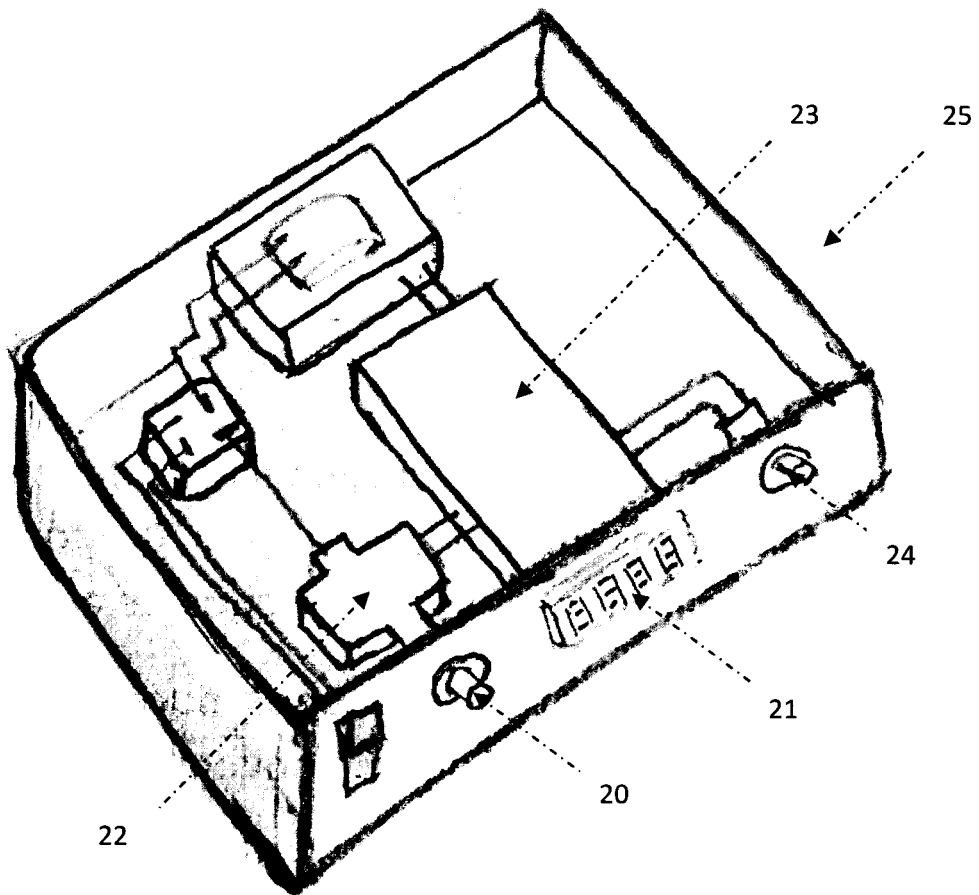


Figura 2

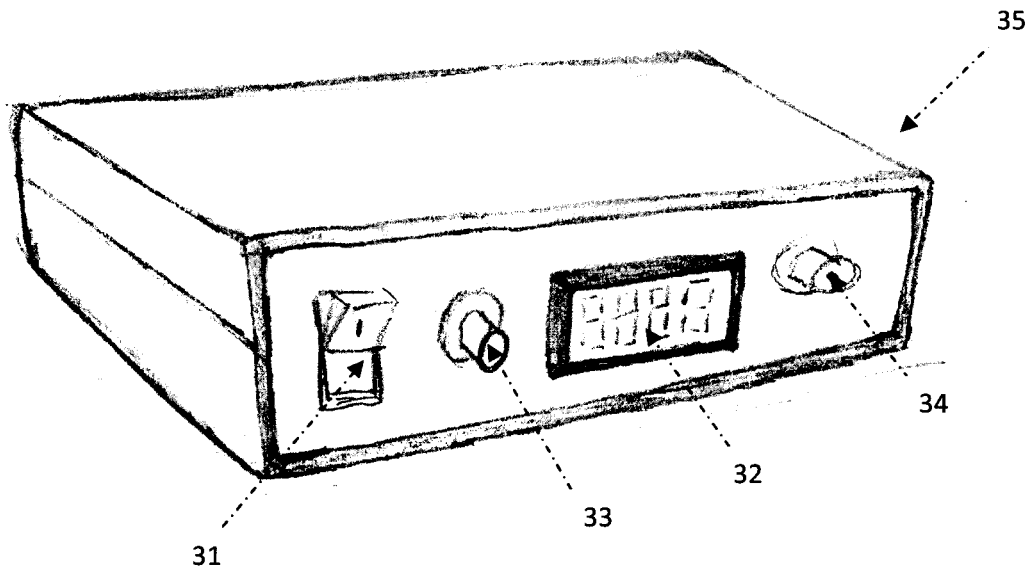


Figura 3

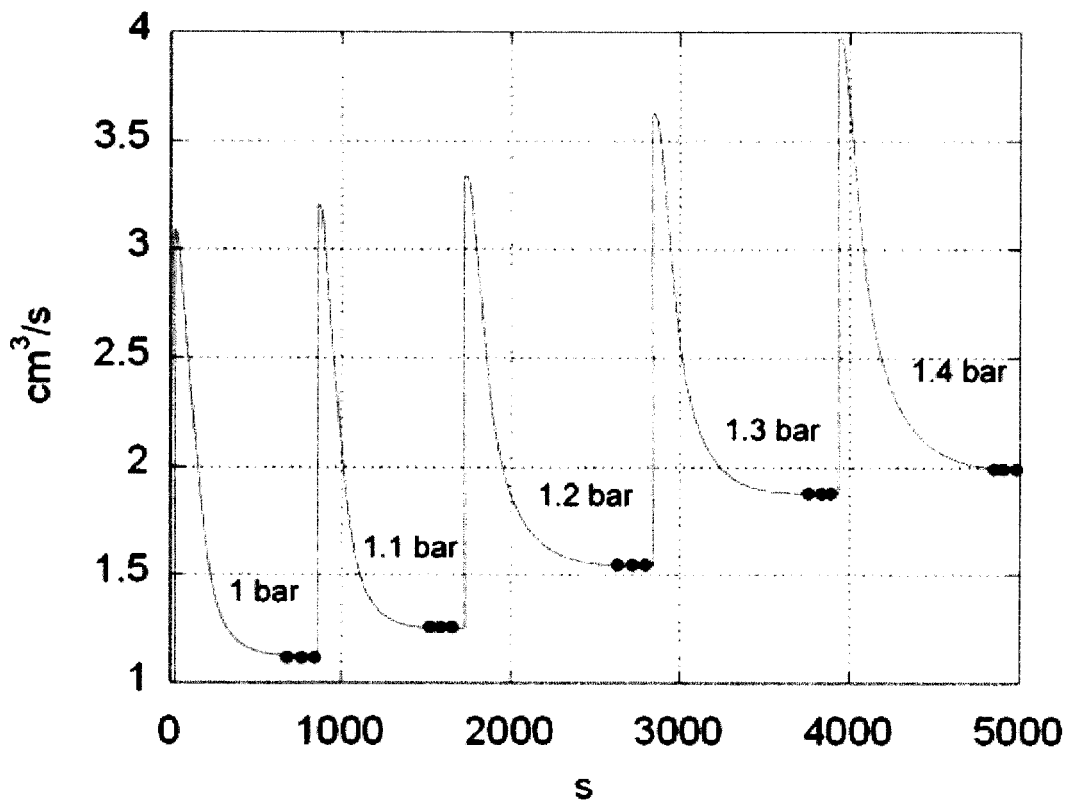


Figura 4



- ②① N.º solicitud: 201300198
②② Fecha de presentación de la solicitud: 19.02.2013
③② Fecha de prioridad:

INFORME SOBRE EL ESTADO DE LA TÉCNICA

⑤① Int. Cl.: **G01N15/08** (2006.01)

DOCUMENTOS RELEVANTES

Categoría	⑤⑥ Documentos citados	Reivindicaciones afectadas
X	CN 1815174 A (UNIV TONGJI) 09.08.2006, todo el documento	1-7
A	(HONEYWELL) Hoja de Datos. "Mass flow sensor for gases: AWM3000 Series". Junio 2006.	1-3
A	US 4979390 A (SCHUPACK et al.) 25.12.1990, figuras 1,3.	1,4,6
A	US 2010206050 A1 (BIALLAS) 19.08.2010, párrafos [15,19,20,31-33,44,45]; figura 1.	1-7
A	US 2949766 A (KIRKHAM et al.) 23.08.1960, columna 3, líneas 1-11.	1

Categoría de los documentos citados

X: de particular relevancia

Y: de particular relevancia combinado con otro/s de la misma categoría

A: refleja el estado de la técnica

O: referido a divulgación no escrita

P: publicado entre la fecha de prioridad y la de presentación de la solicitud

E: documento anterior, pero publicado después de la fecha de presentación de la solicitud

El presente informe ha sido realizado

para todas las reivindicaciones

para las reivindicaciones nº:

Fecha de realización del informe
23.05.2013

Examinador
F. J. Olalde Sánchez

Página
1/4

Documentación mínima buscada (sistema de clasificación seguido de los símbolos de clasificación)

G01N15/08

Bases de datos electrónicas consultadas durante la búsqueda (nombre de la base de datos y, si es posible, términos de búsqueda utilizados)

EPODOC

Fecha de Realización de la Opinión Escrita: 23.05.2013

Declaración

Novedad (Art. 6.1 LP 11/1986)	Reivindicaciones 1-7	SI
	Reivindicaciones	NO
Actividad inventiva (Art. 8.1 LP11/1986)	Reivindicaciones	SI
	Reivindicaciones 1-7	NO

Se considera que la solicitud cumple con el requisito de aplicación industrial. Este requisito fue evaluado durante la fase de examen formal y técnico de la solicitud (Artículo 31.2 Ley 11/1986).

Base de la Opinión.-

La presente opinión se ha realizado sobre la base de la solicitud de patente tal y como se publica.

1. Documentos considerados.-

A continuación se relacionan los documentos pertenecientes al estado de la técnica tomados en consideración para la realización de esta opinión.

Documento	Número Publicación o Identificación	Fecha Publicación
D01	CN 1815174 A (UNIV TONGJI)	09.08.2006
D02	"Mass flow sensor for gases: AWM3000 Series".	Junio 2006
D03	US 4979390 A (SCHUPACK et al.)	25.12.1990

2. Declaración motivada según los artículos 29.6 y 29.7 del Reglamento de ejecución de la Ley 11/1986, de 20 de marzo, de Patentes sobre la novedad y la actividad inventiva; citas y explicaciones en apoyo de esta declaración

De acuerdo con el artículo 29.6 del Reglamento de ejecución de la Ley 11/86 de Patentes se considera, preliminarmente y sin compromiso, que los objetos definidos por las reivindicaciones 1-7 no cumplen aparentemente el requisito de actividad inventiva en el sentido del artículo 8.1 LP, en relación con el estado de la técnica establecido por el artículo 6.2 de dicha Ley. En concreto,

El documento D01 divulgó un método para la medición de permeabilidad de un material (hormigón) a un gas en el que se sitúa una probeta (3) de dicho material en un dispositivo (1,2) configurado para mantener selladas (4) las caras laterales de la probeta; se conecta un medio de almacenamiento de gas (7) a uno de los extremos de la probeta; se conecta el extremo de la probeta por el cual sale el gas a un caudalímetro (8) cuya parámetro de salida es convertido a un valor de caudal expresado en L^3/T (volumen/tiempo); se seleccionan tres valores de presión y se realizan entre tres a cinco medidas de caudal para cada presión; se obtienen los valores promedio de permeabilidad utilizando la ecuación de Darcy de la solicitud.

Las diferencias entre el método reivindicado y el divulgado en D01 radican en la utilización de un ordenador para la realización de los cálculos y en la utilización de un manómetro-regulador para el control/medida de las presiones de entrada, extremos no divulgados explícitamente en D01. Ambas diferencias pueden considerarse implícitas en D01 y en cualquier caso, resultan evidentes y de uso común en la técnica (D03), carentes de actividad inventiva.

REIVINDICACIONES DEPENDIENTES

Las características adicionales de las reivindicaciones 5 (tres medidas de caudal para cada presión) y 7 (probeta de hormigón) se divulgan explícitamente en D01, por lo que aparentemente carecen también de actividad inventiva.

D01 divulga un método con ensayos a tres presiones diferentes mientras que el objeto de protección de la reivindicación 4 establece cinco valores de presión, resultando una elección arbitraria carente de actividad inventiva frente a los tres valores utilizados en D01.

D01 no divulgó la utilización de una combinación de manómetro y regulador independientes (alternativamente al manómetro-regulador de la reivindicación 1). Las mismas consideraciones en cuanto a falta de actividad inventiva son aplicables ahora.

D01 no divulgó el hecho de que el parámetro de salida del detector de flujo másico del caudalímetro empleado fuera una tensión continua (reivindicación 2) o una corriente eléctrica (reivindicación 4), siendo ambas elecciones no inventivas frente a D01, conocidos los equipos disponibles en la técnica (D02).