

19

OFICINA ESPAÑOLA DE
PATENTES Y MARCAS

ESPAÑA

11 Número de publicación: **2 404 187**

21 Número de solicitud: 201100376

51 Int. Cl.:

A61B 17/29 (2006.01)

A61B 17/28 (2006.01)

12

SOLICITUD DE PATENTE

A1

22 Fecha de presentación:

28.03.2011

43 Fecha de publicación de la solicitud:

24.05.2013

71 Solicitantes:

**UNIVERSIDAD DE CANTABRIA (50.0%)
PABELLON DE GOBIERNO, AVDA. DE LOS
CASTROS S/N
39005 SANTANDER (Cantabria) ES y
FUNDACIÓN MARQUES DE VALDECILLA (50.0%)**

72 Inventor/es:

**SANCIBRIÁN HERRERA, Ramón y
MANUEL PALAZUELOS, José Carlos**54 Título: **MANGO Y SISTEMA DE CIRUGÍA ENDOSCÓPICA Y LAPAROSCÓPICA.**

57 Resumen:

Mango para una herramienta distal (17) de cirugía endoscópica o laparoscópica, que comprende medios para accionar manualmente dicha herramienta distal (17) con una empuñadura (1) y dos palancas de accionamiento (3, 46; 4, 45) que se mueven solidariamente y que están configuradas para accionar conjuntamente la herramienta distal (17), de manera que una de las palancas está configurada para ser accionada por el dedo pulgar y la otra palanca está configurada para ser accionada por el dedo índice, y cada palanca está configurada para ser accionada tanto abriendo como cerrando el dedo de accionamiento, mientras que la empuñadura está configurada para ser asida por los otros tres dedos, corazón, anular y meñique, junto con la palma de la mano. Cada palanca (3, 46; 4, 45) comprende un brazo interior (3, 4) que define una superficie sustancialmente lisa para el apoyo del dedo, configurada para proporcionar un área sustancialmente máxima de contacto con la zona palmar del dedo durante todo el movimiento de apertura o cierre de la palanca, y un apoyo exterior (46, 45), estando dicho brazo interior (3, 4) y dicho apoyo exterior (46, 45) configurados para que el dedo se aloje entre ambos. El mango comprende una rueda de orientación (41) situada por debajo de las dos palancas (3, 4) y delante de la empuñadura (1), cuyo accionamiento permite girar la herramienta distal (17) y cuyo eje de giro es perpendicular al eje principal de la herramienta, estando dicha rueda de orientación (41) configurada para ser accionada por el dedo corazón de la misma mano que sujeta la herramienta, mientras el mango se mantiene firmemente sujeto con el resto de la mano. Sistema de cirugía endoscópica o laparoscópica.

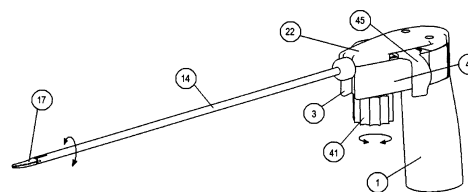


Fig. 1

DESCRIPCIÓN

MANGO Y SISTEMA DE CIRUGÍA ENDOSCÓPICA Y LAPAROSCÓPICA

CAMPO DE LA INVENCIÓN

5

La presente invención pertenece al campo de los sistemas para cirugía endoscópica o laparoscópica, y más concretamente, al de las herramientas de cirugía endoscópica o laparoscópica.

10

ANTECEDENTES DE LA INVENCIÓN

En las últimas décadas, la cirugía laparoscópica y la endoscópica han cobrado enorme importancia e interés debido a las ventajas que proporciona en el paciente.

15

Sin embargo, estas técnicas presentan algunos inconvenientes. Por ejemplo, en la cirugía laparoscópica se reduce considerablemente la sensibilidad táctil que el cirujano tiene sobre el órgano en el que está actuando y limita las posibilidades de movimiento de la herramienta. Esta pérdida de palpación es debida a que la fuerza ejercida en la herramienta distal cuando se comprime un órgano no se transmite adecuadamente al mango, y esto hace que el cirujano no sea consciente de la fuerza que está realizando, pudiendo producir daños involuntariamente. Además, esta técnica genera fatiga muscular debido a las malas características ergonómicas que en general tienen estas herramientas.

20

25

Se conocen varias propuestas para tratar de superar estos inconvenientes. Entre ellas, destaca el mango para una herramienta distal de cirugía endoscópica o laparoscópica descrito en la patente española 2319954 B2. Este mango comprende una empuñadura y dos palancas que se mueven solidariamente, están configuradas para accionar conjuntamente la herramienta distal y están dispuestas simétricamente una a cada

lado de la empuñadura, de manera que una de las palancas se acciona por el dedo pulgar y la otra palanca por el dedo índice. La empuñadura se agarra con los otros tres dedos, corazón, anular y meñique, junto con la palma de la mano. Además, cada palanca tiene un brazo exterior y un brazo interior que definen sendas superficies para el apoyo del dedo durante todo el movimiento de apertura o cierre de la palanca, para que el dedo pueda ejercer una fuerza uniforme de apertura sobre el brazo exterior y de cierre sobre el brazo interior. Este mango tiene una rueda de orientación situada en la zona proximal del mango, por encima de las dos palancas, que permite girar la herramienta distal. Esta rueda debe girarse mediante el dedo pulgar.

5

Sin embargo, se ha observado que en la práctica, el accionamiento de esta rueda de orientación es relativamente lento y poco intuitivo. Además, debido a la situación de la rueda, por encima de las dos palancas, se ha experimentado que se pierde firmeza en la sujeción del mango, ya que al tratar de girar la rueda, el portador del mango se ve obligado a aflojar la empuñadura del mismo. Otro inconveniente detectado es los brazos exterior e interior no se ajustan al tamaño de los dedos del portador.

10

15

RESUMEN DE LA INVENCION

La presente invención trata de resolver los inconvenientes mencionados anteriormente mediante un nuevo mango de herramienta quirúrgica para aplicaciones en endoscopia y cirugía laparoscópica y un nuevo sistema para cirugía endoscópica o laparoscópica.

20

Concretamente, en un primer aspecto de la presente invención, se proporciona un mango para una herramienta distal de cirugía endoscópica o laparoscópica, que comprende medios para accionar manualmente dicha herramienta distal, donde dichos medios comprenden una empuñadura y dos palancas de accionamiento que se mueven solidariamente y que están configuradas para accionar conjuntamente la herramienta distal, de manera que una de las palancas está configurada para ser accionada por el dedo pulgar y la otra palanca está configurada para ser accionada por el dedo índice, y

25

5 cada palanca está configurada para ser accionada tanto abriendo como cerrando el dedo de accionamiento, mientras que la empuñadura está configurada para ser asida por los otros tres dedos, corazón, anular y meñique, junto con la palma de la mano, donde cada palanca comprende un brazo interior que define una superficie sustancialmente lisa para el apoyo del dedo, configurada para proporcionar un área sustancialmente máxima de contacto con la zona palmar del dedo durante todo el movimiento de apertura o cierre de la palanca, y un apoyo exterior, estando dicho brazo interior y dicho apoyo exterior configurados para que el dedo se aloje entre ambos, de manera que el dedo pueda ejercer una fuerza sustancialmente uniforme de apertura sobre el apoyo exterior y una fuerza sustancialmente uniforme de cierre sobre el brazo interior. El mango comprende además una rueda de orientación situada por debajo de las dos palancas y delante de la empuñadura, cuyo accionamiento permite girar la herramienta distal y cuyo eje de giro es perpendicular al eje principal de la herramienta, estando dicha rueda de orientación configurada para ser accionada por el dedo corazón de la misma mano que sujeta la herramienta, mientras el mango se mantiene firmemente sujeto con el resto de la mano.

10
15 Preferentemente, la superficie de dicha rueda de orientación tiene una envolvente cilíndrica.

20 Preferentemente, los apoyos exteriores están configurados para desplazarse sobre dichos brazos interiores respectivamente, en el sentido longitudinal y transversal a dichos brazos, con el objeto de adaptarse al tamaño de la mano y los dedos.

25 Preferentemente, la rueda de orientación está configurada para que su movimiento se transforme en el giro de la herramienta distal mediante la transmisión al tubo prolongador por parte de dos ruedas de engranaje cónicas, una de ellas con giro solidario con la rueda de orientación y la otra con giro solidario con el tubo prolongador.

30 Preferentemente, el mango comprende una caja del mecanismo que aloja el

mecanismo de accionamiento de la herramienta distal. En este caso, la caja del mecanismo comprende una tapa superior.

5 Asimismo, la invención proporciona un sistema para cirugía endoscópica o laparoscópica que comprende un mango tal y como se ha descrito anteriormente, un tubo prolongador y una herramienta distal situada en la región distal de dicho tubo y accionada por dicho mango a través del tubo prolongador.

10 Preferentemente, el accionamiento de las palancas se trasmite a la herramienta distal a través de un eje de accionamiento, de manera que el eje de accionamiento se desplaza coaxialmente por el interior del tubo prolongador para producir un movimiento de apertura y cierre de la herramienta distal.

15 En ese caso, el movimiento de las palancas se trasforma en un desplazamiento del eje de accionamiento por medio de dos ranuras situadas respectivamente en el interior de cada una de las palancas, encajando estas ranuras en sendos salientes de una pieza intermedia situada sobre el eje de accionamiento, permitiendo esta pieza intermedia el giro del eje de accionamiento sobre su propio eje pero moviéndose solidariamente con éste en el sentido axial, de forma que cuando las palancas giran, desplazan en el
20 sentido axial al eje de accionamiento y la pieza intermedia, permitiendo la apertura y cierre de la herramienta distal.

25 Preferentemente, cada apoyo exterior está configurado para unirse a cada brazo interior de la palanca de accionamiento respectiva a través de una pieza intermedia o pivote que permite el giro relativo, estando dicha pieza intermedia o pivote configurada para desplazarse por unas ranuras situadas en dichos brazos interiores de la palanca de accionamiento y en dichos apoyos exteriores, de forma que los apoyos exteriores pueden modificar su posición relativa con respecto a los brazos interiores de la palanca de accionamiento.

30 Como puede observarse, el nuevo mango y sistema son más compactos, optimizados y

con un número de piezas más reducido. Por tanto, se reduce el peso y el volumen mejorando la adaptabilidad a la mano del cirujano. Las ventajas de la invención se harán evidentes en la descripción siguiente.

5 **BREVE DESCRIPCIÓN DE LAS FIGURAS**

Con objeto de ayudar a una mejor comprensión de las características de la invención, de acuerdo con un ejemplo preferente de realización práctica del mismo, y para complementar esta descripción, se acompaña como parte integrante de la misma, un
10 juego de dibujos, cuyo carácter es ilustrativo y no limitativo. En estos dibujos:

La figura 1 muestra una perspectiva general de la herramienta para cirugía laparoscópica o endoscópica objeto de esta invención.

15 La figura 2 muestra una vista de perfil de la herramienta objeto de la invención sujeta por la mano de un portador.

La figura 3 muestra un esquema del accionamiento de la rueda de orientación de acuerdo con una realización de la presente invención.

20 La figura 4 muestra un detalle del accionamiento de la rueda de orientación de acuerdo con una realización de la presente invención.

25 La figura 5 muestra una vista en planta de la herramienta en posición cerrada, de acuerdo con una realización de la presente invención, donde se ha eliminado la tapa superior.

30 La figura 6 muestra una vista en planta de la herramienta en posición abierta, de acuerdo con una realización de la presente invención, donde se ha eliminado la tapa superior.

La figura 7 muestra un detalle del ajuste de los apoyos o brazos exteriores del mango, de acuerdo con una realización de la presente invención.

5 La figura 8 muestra una perspectiva explosionada del montaje de la herramienta completa y las piezas involucradas.

DESCRIPCIÓN DETALLADA DE LA INVENCION

10

En este texto, el término “comprende” y sus variantes no deben entenderse en un sentido excluyente, es decir, estos términos no pretenden excluir otras características técnicas, aditivos, componentes o pasos.

15

Además, los términos “aproximadamente”, “sustancialmente”, “alrededor de”, “unos”, etc. deben entenderse como indicando valores próximos a los que dichos términos acompañen, ya que por errores de cálculo o de medida, resulte imposible conseguir esos valores con total exactitud.

20

Las siguientes realizaciones preferidas se proporcionan a modo de ilustración, y no se pretende que sean limitativos de la presente invención. Además, la presente invención cubre todas las posibles combinaciones de realizaciones particulares y preferidas aquí indicadas. Para los expertos en la materia, otros objetos, ventajas y características de la invención se desprenderán en parte de la descripción y en parte de la práctica de la invención.

25

A continuación se detalla el mango y el sistema de la invención. El mango es un sistema mecánico situado en el extremo proximal de la herramienta y permite al cirujano operar desde el exterior la herramienta distal introducida a través de pequeñas incisiones en el interior del paciente.

30

La figura 1 muestra una perspectiva de la herramienta para cirugía laparoscópica o

endoscópica. El conjunto está formado por un mango situado en el extremo proximal, un tubo prolongador 14 y una herramienta distal 17 situada en el extremo opuesto al mango. A su vez, el mango comprende una serie de piezas, entre las que destacan una empuñadura 1, dos palancas de accionamiento 3 4 con apoyos o brazos exteriores, una
5 caja del mecanismo de accionamiento formada por la caja propiamente dicha y su tapa 22, y una rueda de orientación 41.

La figura 2 muestra una vista de perfil de la herramienta completa sujeta por la mano de un portador, normalmente un cirujano. Como puede observarse, el contacto de la
10 mano con la herramienta es prácticamente completo y uniforme, evitando que existan zonas localizadas de mayor o menor presión en la mano, como ocurre en herramientas convencionales. La palma de la mano y los dedos corazón, anular y meñique rodean y sujetan firmemente la empuñadura 1, mientras que el dedo pulgar se apoya sobre una palanca de accionamiento 4 y el dedo índice se apoya sobre la
15 otra palanca de accionamiento 3 (esto último no permite verse en la perspectiva de la figura 2 por quedar oculto por la propia herramienta completa). Como puede observarse, ambos dedos, pulgar e índice, se emplean para la apertura y cierre de la herramienta.

20 Las dos palancas de accionamiento 3 4 disponen, además de un brazo o apoyo interior, de apoyo exterior (brazos exteriores) para el dedo pulgar e índice, respectivamente. En la figura 2 se observa el apoyo o brazo exterior 45 de la palanca de accionamiento 4 sobre la que se apoya el dedo pulgar. De esta forma, cuando los dedos índice y pulgar se abren, alejándose del plano central de la herramienta, arrastran a las palancas de accionamiento 3 4 presionando con la parte dorsal de estos
25 dedos sobre dichos apoyos exteriores 46 45. De esta forma la herramienta distal 17 se abre. Cuando las palancas de accionamiento 3 4 se cierran, acercándose simultáneamente hacia el interior de la herramienta, se cierra la herramienta distal 17. El movimiento de las palancas de accionamiento 3 4 no es independiente, sino que
30 está sincronizado y es simétrico con respecto al plano central de simetría de la herramienta. Esta sincronización viene garantizada por el mecanismo de

accionamiento de la herramienta, que se describe más adelante.

Preferentemente, estos apoyos exteriores 45 46 de las palancas de accionamiento 4 3 son lisos. También preferentemente, deben adaptarse a la forma exterior de los dedos para evitar zonas de elevada presión y al mismo tiempo permitir el movimiento cómodo de los dedos para la apertura y cierre de la herramienta. Más adelante, en relación con las figuras 7 y 8, se detallan las palancas de accionamiento 3 4 (que comprenden un apoyo o brazo interior respectivamente) y estos apoyos exteriores 46 45.

La rueda de orientación 41 tiene como misión hacer girar la herramienta distal 17 alrededor del eje longitudinal del tubo prolongador 14. Así, la herramienta distal 17 puede girarse hasta 360° alrededor del eje del tubo prolongador 14. La rueda de orientación 41 se sitúa en la zona proximal de la herramienta y se conecta con el tubo prolongador 14 mediante ruedas de engranaje 42 43 (ilustradas en la figura 4). Cuando la rueda de orientación 41 gira, también lo hace el tubo prolongador 14, haciendo girar a su vez al eje de accionamiento 15 y a la herramienta distal 17.

Tal y como se muestra en la figura 1, la rueda de orientación 41 está situada debajo de las palancas 3 4 y delante de la empuñadura 1. La rueda 41 se acciona preferentemente con el dedo corazón, mientras el resto de los dedos sujetan con firmeza el mango 1.

Preferentemente, la superficie de la rueda 41 tiene una envolvente cilíndrica. También preferentemente, la rueda 41 tiene resaltes para un mejor accionamiento. La figura 2 muestra la sujeción del mango 1 sin accionar la rueda de orientación 41, donde se observa la posición del dedo corazón en reposo. La figura 3 muestra el accionamiento de la rueda de orientación 41 con el dedo corazón. El movimiento del extremo de dicho dedo hace girar la rueda de orientación 41.

En una realización preferente, el movimiento de giro de dicha rueda 41 se transmite

al tubo prolongador 14 mediante una pareja de ruedas cónicas de engranaje 42 43, tal y como se muestra en la figura 4. Una de las ruedas de engranaje 42 es solidaria con la rueda de orientación 41 y la otra rueda de engranaje 43 es solidaria con el tubo prolongador 14.

5

Esta disposición de la mano proporciona excelentes características de ergonomía y sensibilidad, ya la herramienta se sujeta en una posición relajada de la mano y con un contacto continuo sobre una superficie que se adapta a la forma de la mano. Además, la utilización de los dedos más sensibles, índice y pulgar, para la operación de apertura y cierre, garantiza la mejora de la sensibilidad táctil de la herramienta. Si a esto se añade que la rueda de orientación 41 se acciona con el dedo corazón, es decir, que para accionar dicha rueda 41 no es necesario que ni el dedo pulgar ni el índice se separen de las palancas de accionamiento 3 4, se concluye que la herramienta tiene unas condiciones óptimas de ergonomía y sensibilidad para el portador. Es decir, la ventaja fundamental de la situación de la rueda de orientación 14 respecto a mangos con ruedas situadas por encima de las palancas 3 4 es que permite su accionamiento de forma rápida, intuitiva y garantizando la sujeción firme del mango 1.

10

15

20

25

30

Por otra parte, el mecanismo de accionamiento es el que transmite el movimiento de apertura y cierre de la herramienta distal 17. El mecanismo de accionamiento se sitúa en la caja del mecanismo 5, a cuyos lados se sitúan las palancas de accionamiento 3 4, y conectado a ellas de forma que pueda transmitir su movimiento. En la figura 5 se muestra una vista en planta de la herramienta en posición cerrada, donde se ha eliminado la tapa superior 22. Tal y como se muestra en dicha figura, el mecanismo está compuesto por las propias palancas de accionamiento 3 4, donde se ha realizado una ranura en la que encaja una pieza intermedia 44. Esta pieza intermedia 44 se introduce en las ranuras de ambas palancas de accionamiento 3 4. A su vez, la pieza intermedia 44 se sitúa sobre el eje de accionamiento 15, de forma que tiene movimiento relativo de giro sobre dicho eje, pero el movimiento en la dirección axial es solidario entre ambos elementos. De esta forma, cuando se accionan las palancas 3 4 el movimiento de giro arrastra a la pieza intermedia 44 y se transforma en un movimiento

de translación del eje de accionamiento 15, que a su vez permite la apertura y cierre de la herramienta distal 17. La figura 6 muestra la misma vista en planta que la figura 5 pero en la posición abierta. El mecanismo de accionamiento 5 cuenta por tanto con un número reducido de elementos lo que reduce su tamaño y peso y hace que la herramienta sea mucho más sencilla y pueda fabricarse con un menor coste.

Por último, los brazos o apoyos exteriores 45 46 dispuestos respectivamente en las palancas de accionamiento 4 3 para el dedo pulgar e índice no son solidarios con las palancas de accionamiento 4 3, a diferencia de lo que se describe en otras herramientas conocidas. Como se ilustra en la figura 7, los brazos o apoyos exteriores 45 46 se unen a las palancas de accionamiento 4 3 a través de un pivote 47 que permite el giro relativo. Además, las palancas de accionamiento 3 4 y los brazos exteriores 46 45 cuentan con sendas ranuras por las cuales puede desplazarse el pivote 47, de forma que los apoyos o brazos exteriores pueden modificar su posición relativa con respecto a las palancas de accionamiento 3 4. El objetivo de este movimiento es ajustar los brazos o apoyos exteriores 45 46 al tamaño de la mano y especialmente al tamaño de los dedos del cirujano. En la figura 7 se muestra el apoyo o brazo exterior 46 en dos posiciones de desplazamiento transversal con respecto al instrumento. En la misma figura 7 se muestra el apoyo o brazo exterior 45 en dos posiciones de desplazamiento en la dirección longitudinal del instrumento.

Como se ha indicado, la principal ventaja de esta configuración de los brazos o apoyos exteriores 45 46 es que permiten su adaptación al tamaño de los dedos del portador, aumentando la sensibilidad táctil que el cirujano tiene sobre el órgano en el que está actuando y mejorando las características ergonómicas de la herramienta.

La figura 8 muestra una perspectiva explosionada del montaje de la herramienta completa y las piezas involucradas (rueda de orientación 41, caja de accionamiento 5, palancas de accionamiento 3 4, eje de accionamiento 15, tapa 22, apoyos exteriores 46 45, ruedas de engranaje 42 43, pieza intermedia 44, tubo prolongador 14, herramienta distal 17).

5 Aunque en la presente memoria sólo se han representado y descrito realizaciones particulares de la invención, el experto en la materia sabrá introducir modificaciones y sustituir unas características técnicas por otras equivalentes, dependiendo de los requisitos de cada caso, sin apartarse del ámbito de protección definido por las reivindicaciones adjuntas.

REIVINDICACIONES

1. Mango para una herramienta distal (17) de cirugía endoscópica o laparoscópica, que comprende medios para accionar manualmente dicha herramienta distal (17),
5 donde dichos medios comprenden una empuñadura (1) y dos palancas de accionamiento (3, 46; 4, 45) que se mueven solidariamente y que están configuradas para accionar conjuntamente la herramienta distal (17), de manera que una de las palancas está configurada para ser accionada por el dedo pulgar y la otra palanca está configurada para ser accionada por el dedo índice, y cada palanca está configurada para ser accionada tanto abriendo como cerrando el dedo de accionamiento, mientras
10 que la empuñadura está configurada para ser asida por los otros tres dedos, corazón, anular y meñique, junto con la palma de la mano, donde cada palanca (3, 46; 4, 45) comprende un brazo interior (3, 4) que define una superficie sustancialmente lisa para el apoyo del dedo, configurada para proporcionar un área sustancialmente
15 máxima de contacto con la zona palmar del dedo durante todo el movimiento de apertura o cierre de la palanca, y un apoyo exterior (46, 45), estando dicho brazo interior (3, 4) y dicho apoyo exterior (46, 45) configurados para que el dedo se aloje entre ambos, de manera que el dedo pueda ejercer una fuerza sustancialmente uniforme de apertura sobre el apoyo exterior y una fuerza sustancialmente uniforme
20 de cierre sobre el brazo interior,

estando el mango caracterizado por que comprende una rueda de orientación (41) situada por debajo de las dos palancas (3, 4) y delante de la empuñadura (1), cuyo accionamiento permite girar la herramienta distal (17) y cuyo eje de giro es perpendicular al eje principal de la herramienta, estando dicha rueda de orientación
25 (41) configurada para ser accionada por el dedo corazón de la misma mano que sujeta la herramienta, mientras el mango se mantiene firmemente sujeto con el resto de la mano.

30 2. El mango según la reivindicación 1, donde la superficie de dicha rueda de orientación (41) tiene una envolvente cilíndrica.

- 5 3. El mango según cualquiera de las reivindicaciones anteriores, donde dichos apoyos exteriores (45, 46) están configurados para desplazarse sobre dichos brazos interiores (4, 3) respectivamente, en el sentido longitudinal y transversal a dichos brazos, con el objeto de adaptarse al tamaño de la mano y los dedos.
- 10 4. El mango según cualquiera de las reivindicaciones anteriores, donde dicha rueda de orientación (41) está configurada para que su movimiento se transforme en el giro de la herramienta distal (17) mediante la transmisión al tubo prolongador (14) por parte de dos ruedas de engranaje cónicas (42, 43), una de ellas con giro solidario con la rueda de orientación (41) y la otra con giro solidario con el tubo prolongador (14).
- 15 5. El mango según cualquiera de las reivindicaciones anteriores, que comprende una caja del mecanismo (5) que aloja el mecanismo de accionamiento de la herramienta distal (17).
- 20 6. El mango según la reivindicación 5, donde dicha caja del mecanismo (5) comprende una tapa superior (22).
- 25 7. Sistema para cirugía endoscópica o laparoscópica que comprende un mango según cualquiera de las reivindicaciones anteriores, un tubo prolongador (14) y una herramienta distal (17) situada en la región distal de dicho tubo (14) y accionada por dicho mango a través del tubo prolongador (14).
- 30 8. El sistema según la reivindicación 7, donde el accionamiento de las palancas (3, 4) se trasmite a la herramienta distal (17) a través de un eje de accionamiento (15), de manera que el eje de accionamiento se desplace coaxialmente por el interior del tubo prolongador (14) para producir un movimiento de apertura y cierre de la herramienta distal (17).
9. El sistema según la reivindicación 8, donde el movimiento de las palancas (3, 4) se

5 transforma en un desplazamiento del eje de accionamiento (15) por medio de dos ranuras situadas respectivamente en el interior de cada una de las palancas (3, 4), encajando estas ranuras en sendos salientes de una pieza intermedia (44) situada sobre el eje de accionamiento (15), permitiendo esta pieza intermedia el giro del eje de accionamiento sobre su propio eje pero moviéndose solidariamente con éste en el sentido axial, de forma que cuando las palancas (3, 4) giran, desplazan en el sentido axial al eje de accionamiento y la pieza intermedia, permitiendo la apertura y cierre de la herramienta distal.

10 10. El sistema según la reivindicación 8, donde cada apoyo exterior (45, 46) está configurado para unirse a cada brazo interior (4, 3) de la palanca de accionamiento respectiva a través de una pieza intermedia o pivote (47) que permite el giro relativo, estando dicha pieza intermedia o pivote (47) configurada para desplazarse por unas ranuras situadas en dichos brazos interiores (4, 3) de la palanca de accionamiento y
15 en dichos apoyos exteriores (45, 46), de forma que los apoyos exteriores (45, 46) pueden modificar su posición relativa con respecto a los brazos interiores (4, 3) de la palanca de accionamiento.

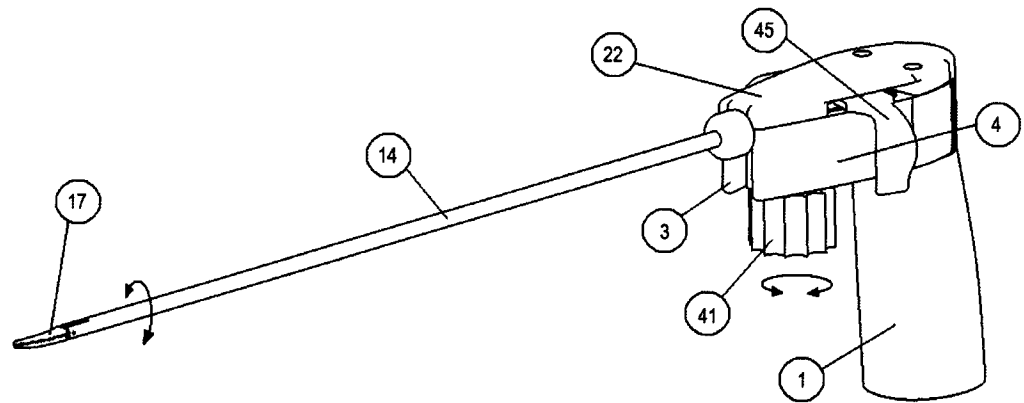


Fig. 1

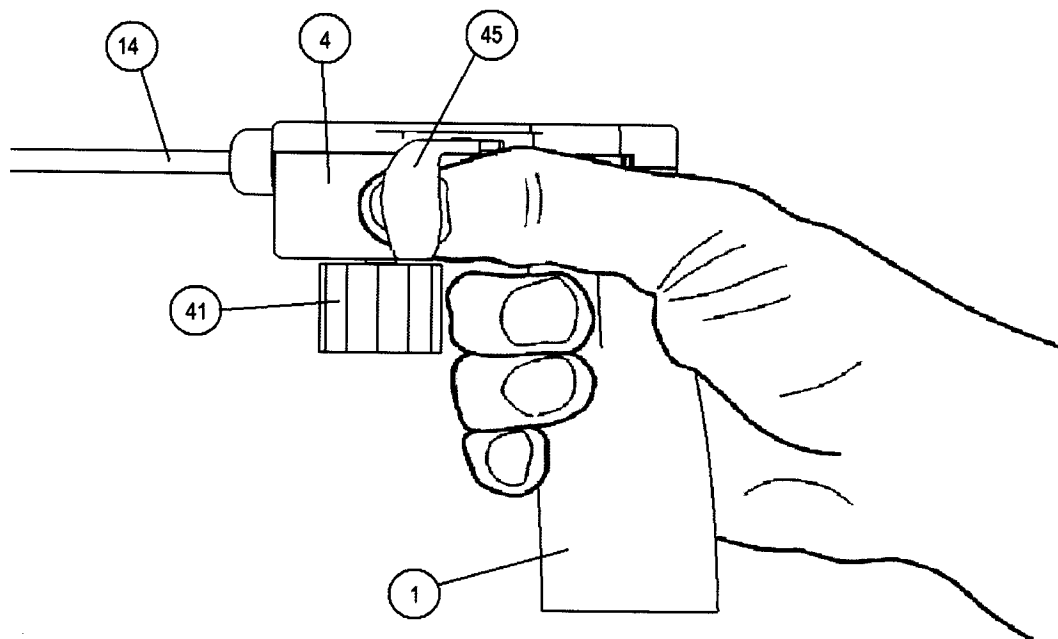


Fig. 2

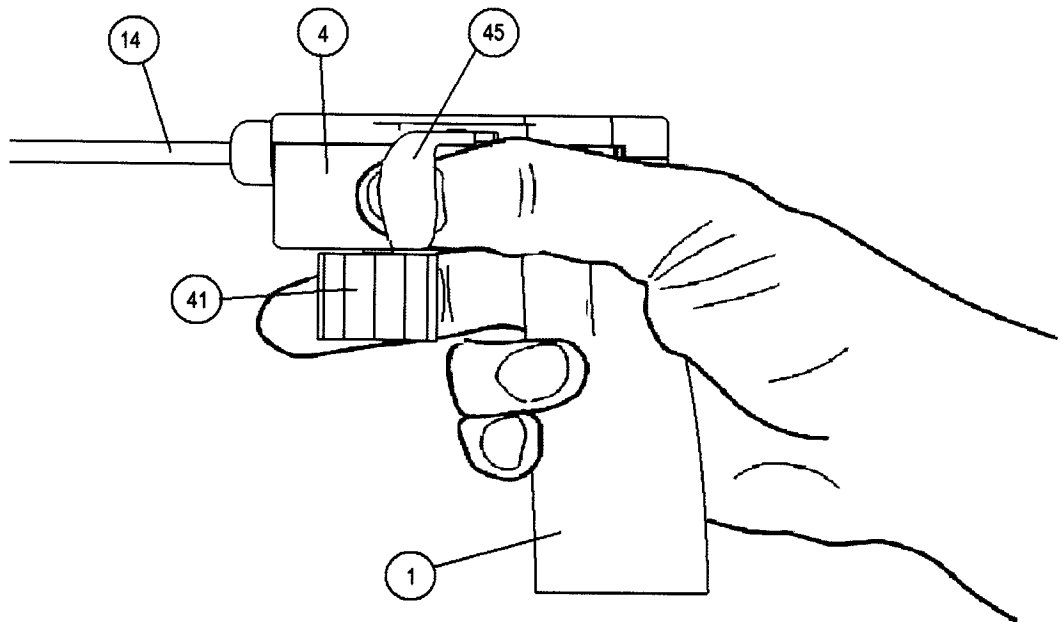


Fig. 3

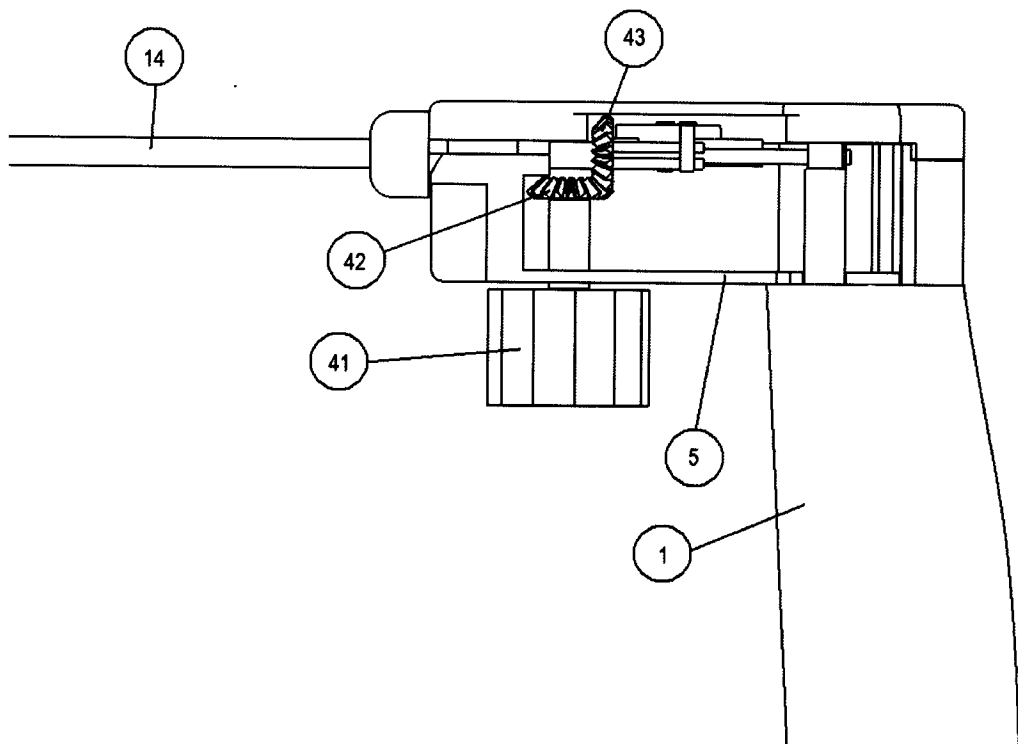


Fig. 4

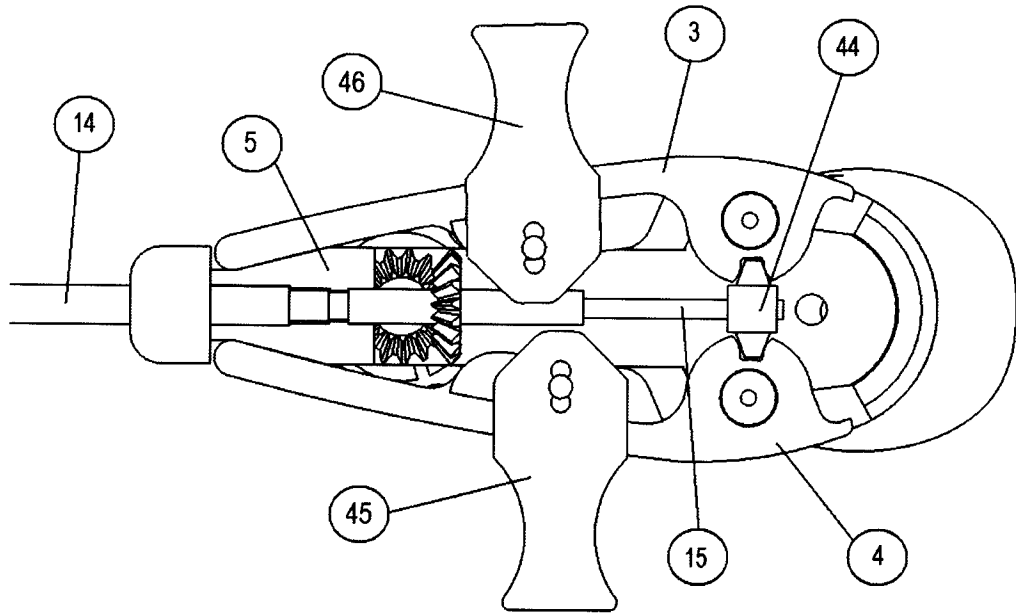


Fig. 5

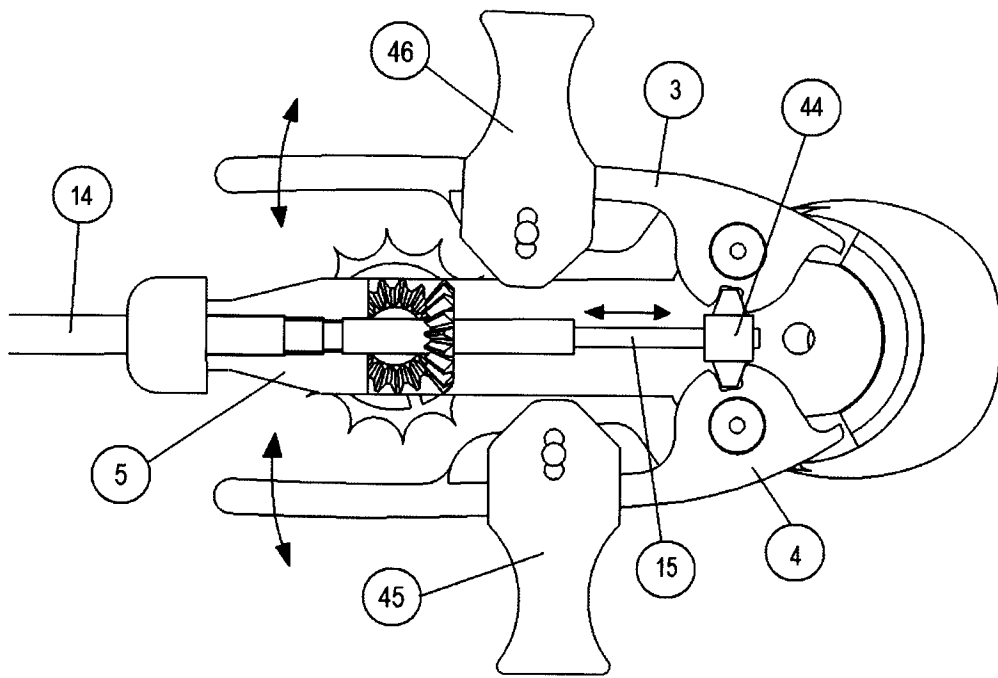


Fig. 6

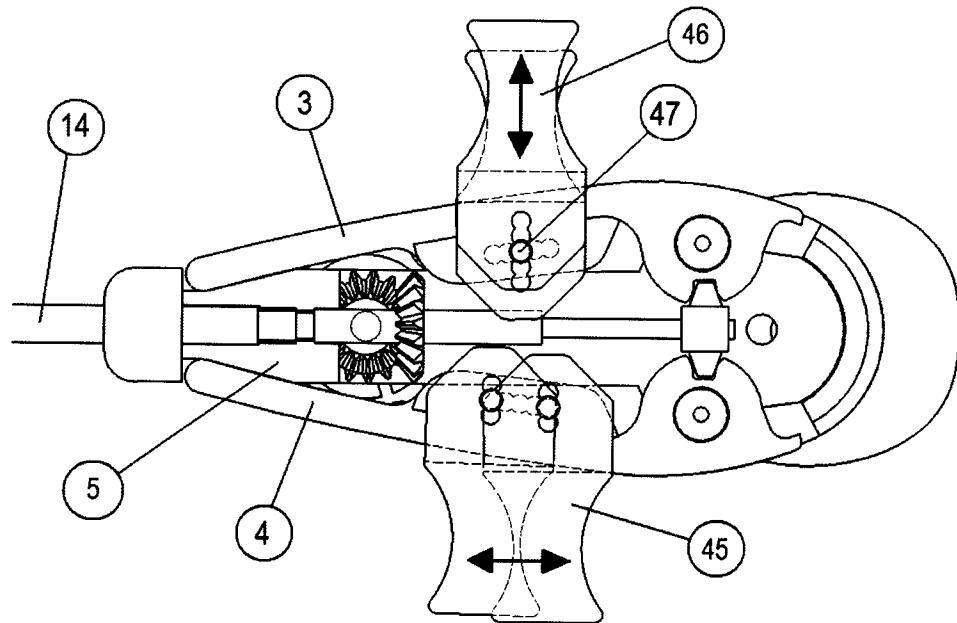


Fig. 7

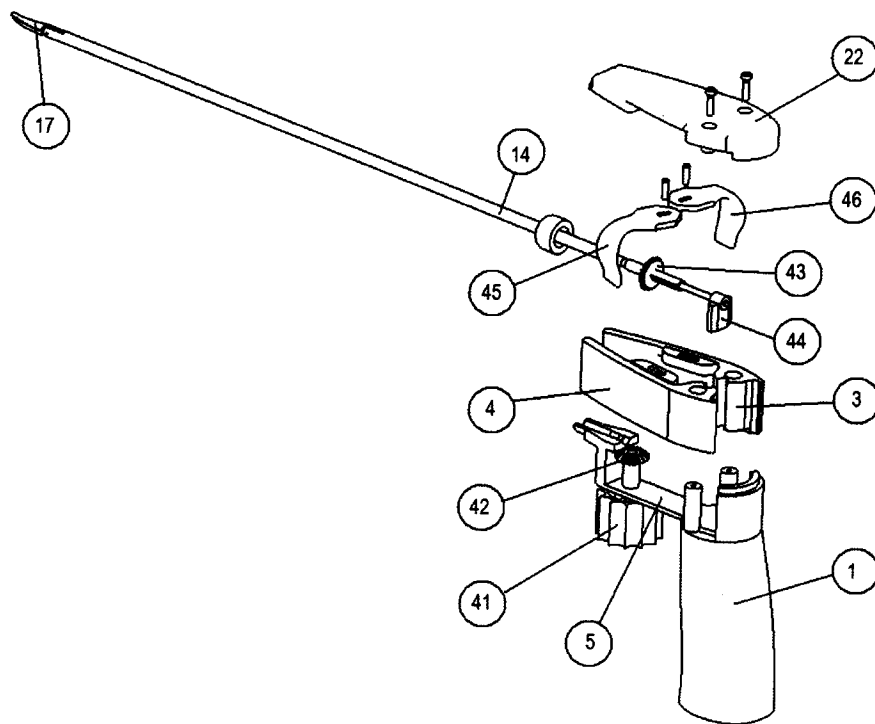


Fig. 8



- ②① N.º solicitud: 201100376
 ②② Fecha de presentación de la solicitud: 28.03.2011
 ③② Fecha de prioridad:

INFORME SOBRE EL ESTADO DE LA TECNICA

⑤① Int. Cl.: **A61B17/29** (2006.01)
A61B17/28 (2006.01)

DOCUMENTOS RELEVANTES

Categoría	⑤⑥ Documentos citados	Reivindicaciones afectadas
Y	ES 2319954 A1 (UNIV CANTABRIA et al.) 14.05.2009, página 3, línea 24 – página 10, línea 40; figuras 1-31.	1-10
Y	WO 9814124 A1 (KLIEMAN CHARLES H) 09.04.1998, página 10, línea 24 – página 26, línea 12; figuras 1-7.	1-10
A	US 5830231 A (GEIGES JR JOHN J) 03.11.1998, columna 2, línea 21 – columna 7, línea 35; figuras 3-17.	1-10

Categoría de los documentos citados

X: de particular relevancia
 Y: de particular relevancia combinado con otro/s de la misma categoría
 A: refleja el estado de la técnica

O: referido a divulgación no escrita
 P: publicado entre la fecha de prioridad y la de presentación de la solicitud
 E: documento anterior, pero publicado después de la fecha de presentación de la solicitud

El presente informe ha sido realizado

para todas las reivindicaciones

para las reivindicaciones nº:

<p>Fecha de realización del informe 22.03.2013</p>	<p>Examinador O. Fernández Iglesias</p>	<p>Página 1/4</p>
---	--	------------------------------

Documentación mínima buscada (sistema de clasificación seguido de los símbolos de clasificación)

A61B

Bases de datos electrónicas consultadas durante la búsqueda (nombre de la base de datos y, si es posible, términos de búsqueda utilizados)

INVENES, EPODOC

Fecha de Realización de la Opinión Escrita: 22.03.2013

Declaración

Novedad (Art. 6.1 LP 11/1986)	Reivindicaciones 1-10	SI
	Reivindicaciones	NO
Actividad inventiva (Art. 8.1 LP11/1986)	Reivindicaciones	SI
	Reivindicaciones 1-10	NO

Se considera que la solicitud cumple con el requisito de aplicación industrial. Este requisito fue evaluado durante la fase de examen formal y técnico de la solicitud (Artículo 31.2 Ley 11/1986).

Base de la Opinión.-

La presente opinión se ha realizado sobre la base de la solicitud de patente tal y como se publica.

1. Documentos considerados.-

A continuación se relacionan los documentos pertenecientes al estado de la técnica tomados en consideración para la realización de esta opinión.

Documento	Número Publicación o Identificación	Fecha Publicación
D01	ES 2319954 A1 (UNIV CANTABRIA et al.)	14.05.2009
D02	WO 9814124 A1 (KLIEMAN CHARLES H)	09.04.1998

2. Declaración motivada según los artículos 29.6 y 29.7 del Reglamento de ejecución de la Ley 11/1986, de 20 de marzo, de Patentes sobre la novedad y la actividad inventiva; citas y explicaciones en apoyo de esta declaración

El objeto de la invención es un mango para una herramienta distal de cirugía endoscópica o laparoscópica que comprende medios para accionar la herramienta distal, los cuales son una empuñadura y dos palancas que se mueven solidariamente. Una de las palancas se mueve con el dedo pulgar y la otra con el índice abriendo y cerrando las palancas, la empuñadura es asida por los otros tres dedos y la palma de la mano, además las palancas tienen un apoyo liso interior y un apoyo exterior. El mango posee a su vez una rueda de orientación debajo de las palancas y delante de la empuñadura para girar la herramienta distal; el eje de giro de dicha rueda es perpendicular al eje principal de la herramienta y está configurada para ser accionada por el dedo corazón.

El documento D01, al cual pertenecen las referencias que se indican a continuación, se considera el estado de la técnica más cercano a la invención, tal y como se recoge en la reivindicación 1. En este documento se describe un mango (40) para una herramienta distal (17) de cirugía endoscópica o laparoscópica que comprende medios para accionar la herramienta distal (17), los cuales son una empuñadura (1) y dos palancas (3, 4) que se mueven solidariamente. Una de las palancas se mueve con el dedo pulgar y la otra con el índice abriendo y cerrando las palancas, la empuñadura (1) es asida por los otros tres dedos y la palma de la mano, además las palancas tienen un apoyo liso interior y un apoyo exterior (3a, 4a). (Ver página 3, línea 24 - página 10, línea 40; figuras 1- 31).

La diferencia entre el documento D01 y el objeto técnico de la reivindicación 1 de la solicitud radica en la situación de la rueda de orientación para girar la herramienta distal, que en el caso del documento D01 está situada en la parte superior trasera del mango mientras que en la solicitud se encuentra debajo de las palancas y delante de la empuñadura.

El problema técnico que subyace por lo tanto de la presente invención es la provisión, en un mango para una herramienta de cirugía endoscópica o laparoscópica, de una rueda de orientación en una posición inferior a las palancas y delante de la empuñadura, siendo su eje perpendicular al eje principal de la herramienta de manera que pueda ser accionada por el dedo corazón.

Este problema y su consiguiente solución se encuentran ya recogidos en el documento D02 (las referencias que se citan a continuación pertenecen a este documento), el cual divulga un mango (2) para una herramienta distal (3) de cirugía endoscópica o laparoscópica que comprende medios para accionar la herramienta distal (3), este mango posee una rueda de orientación (8) debajo de las palancas (4) y delante de la empuñadura (5) para girar la herramienta distal (3); el eje de giro de dicha rueda es perpendicular al eje principal de la herramienta. Dada la configuración del mango divulgado en este documento cualquier experto en la materia puede apreciar que el manejo de la rueda de orientación puede realizarse con el dedo corazón. (Ver página 10, línea 24 - página 26, línea 12; figuras 3-17).

Por tanto, resulta obvio para un experto en la materia aplicar estas características con su correspondiente efecto técnico al documento D01, de forma que se obtenga el mango de la invención. En consecuencia la reivindicación 1 carece de actividad inventiva a la vista de lo divulgado en los documentos D1 y D2. (Artículo 8.1 de la Ley 11/86).

Según la reivindicación 7 independiente, la solicitud divulga a su vez un sistema para cirugía endoscópica o laparoscópica que comprende un mango según la reivindicación 1 y sus reivindicaciones dependientes 2 a 6, un tubo prolongador y una herramienta distal accionada por el mango a través del tubo prolongador.

El documento D01 vuelve a ser el documento más cercano a la invención según esta reivindicación ya que divulga un sistema para cirugía endoscópica o laparoscópica que comprende un mango (40) según la reivindicación 1 y sus reivindicaciones dependientes 2 a 6 (este mango se encuentra descrito en todas sus características, como se ha especificado más arriba, en los documentos D01 y D02), un tubo prolongador (14) y una herramienta distal (17) accionada por el mango a través del tubo prolongador. (Ver página 4, líneas 20-22; figuras 1-31).

Las características divulgadas por las reivindicaciones dependientes 2, 3, 5, 6, 8 y 10 se hallan recogidas en los documentos D01 y D02. La característica descrita por la reivindicación dependiente 4 se considera de común conocimiento en el estado de la técnica. Con respecto a la reivindicación dependiente 9, en el documento D01 se describe un sistema de accionamiento de la herramienta distal a través de dos palancas, el cual constituye una alternativa con el mismo efecto técnico que el divulgado en esta reivindicación. Por tanto, se considera que las reivindicaciones dependientes 2-6 y 8-10 carecen de actividad inventiva de acuerdo a lo establecido en el artículo 8.1 de la Ley 11/86.