



OFICINA ESPAÑOLA DE
PATENTES Y MARCAS

ESPAÑA



① Número de publicación: **2 364 469**

② Número de solicitud: 201001178

⑤ Int. Cl.:
G01L 1/24 (2006.01)

⑫

SOLICITUD DE PATENTE

A1

② Fecha de presentación: **07.09.2010**

④ Fecha de publicación de la solicitud: **05.09.2011**

④ Fecha de publicación del folleto de la solicitud:
05.09.2011

⑦ Solicitante/s: **Universidad de Cantabria
Pabellón de Gobierno
Avda. de los Castros, s/n
39005 Santander, Cantabria, ES**

⑦ Inventor/es: **López Higuera, José Miguel y
Quintela Incera, Antonio**

⑦ Agente: **No consta**

⑤ Título: **Transductor basado en redes de difracción en fibra óptica.**

⑤ Resumen:

Transductor basado en redes de difracción en fibra óptica. Un transductor (20, 20a, 20b) que comprende: una pletina (25) que comprende una primera red de difracción en fibra óptica (26) situada en su superficie superior y una segunda red de difracción en fibra óptica (27) situada en su superficie inferior, donde dichas primera y segunda redes de difracción en fibra óptica (26, 27) están configuradas para traducir un cambio de curvatura en dicha pletina (25) en un desplazamiento de la longitud de onda correspondiente a cada red de difracción en fibra óptica (26, 27). El transductor (20, 20a, 20b) comprende además una primera pieza (21, 21b) y una segunda pieza (22, 22a, 22b) unidas entre sí a través de al menos un eje (23, 24), estando dicha pletina (25) fijada a al menos uno de los lados de una de las piezas (21, 21b; 22, 22a, 22b), estando el transductor (20, 20a, 20b) configurado para cambiar la curvatura de dicha pletina (25) mediante un cambio del ángulo que forman dichas primera pieza (21, 21b) y segunda pieza (22, 22a, 22b).

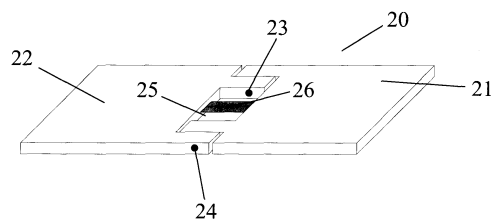


FIGURA 2

ES 2 364 469 A1

DESCRIPCIÓN

Transductor basado en redes de difracción en fibra óptica.

5 Campo de la invención

La presente invención pertenece al campo de los transductores ópticos y, más concretamente, al de los transductores ópticos basados en redes de difracción en fibra óptica o redes de Bragg.

10 Antecedentes de la invención

Hoy día la ingeniería de obra civil, y en particular la construcción de túneles, demandan nuevas formas de monitorización. Este interés se basa en el hecho de que las estructuras civiles y su mantenimiento son extremadamente caras. Otra razón para esta demanda son las mejoras en cuestiones de seguridad durante los procesos de construcción. Los altos costes de mantenimiento se deben a que los métodos de monitorización usados hoy día detectan la degradación de las estructuras cuando es ya demasiado tarde, por ejemplo, cuando el daño físico ya ha ocurrido.

La tecnología de sensado fotónico en esta área ha crecido rápidamente y actualmente y ha despertado un gran interés. Esto se debe en parte a que dispositivos como las redes de difracción en fibra óptica (del inglés, *Fiber Bragg Gratings* (FBG)), cuyas características inherentes las hacen muy adecuadas para el sensado de la deformación en estructuras civiles como puentes, presas, edificios, etc., tal y como indican, por ejemplo, J.M. López Higuera en *Handbook of Optical Fiber sensing Technology*, Wiley & Sons, 2002, y J. Dakin y B. Culshaw, en *Optical fibre sensors: applications, analysis and future trends*, Artech House, Boston, 1997. Normalmente, en estos sistemas de sensado las FBG se usan para la medida de la deformación (del inglés, *strain*), y es necesario implementar un método de discriminación entre deformación y temperatura, tal y como se indica por A. Quintela y otros en "Embedded temperature-strain fibre Bragg grating sensor system validation for concrete structures", *J. Opt. A: Puré Appl. Opt.* 4, S387-S390, 2002.

MJ. Gander y otros en "Bend measurement using Bragg gratings in multicore fibre", *Electron Lett.*, 36 120-121, 2000, presentan un transductor para medidas de curvatura basado en una fibra óptica con dos núcleos.

M.G. Xu y otros en "Thermally-compensated bending gauge using surface-mounted fiber gratings", *Int. J. Optoelectron*, 9, 281-283, 1994 presentan un transductor para medidas de curvatura, con dos FBG en ambos lados de una pletina (en inglés, *platen*), formando un transductor de curvatura. Cuando la pletina se curva, aparece una deformación (*strain*) constante y positiva en el lado convexo y una deformación negativa, de la misma magnitud, en el lado cóncavo. Además, un cambio de temperatura afecta de igual forma a ambas FBGs. Si la curvatura cambia, el desplazamiento de longitud de onda de ambas FBGs cambia en direcciones opuestas. Además, si la temperatura cambia, los desplazamientos de la longitud de onda son similares en ambas FBGs, por lo que es fácil discriminar entre variaciones de temperatura y de curvatura (*bending*).

Sin embargo, es muy complicado actuar sobre los transductores de curvatura anteriormente citados. De hecho, tal y como se han descrito, es inviable utilizarlos para medir en campo. Necesitarían, al menos, un soporte mecánico para llevarlos a campo. Además, la fibra óptica del transductor de Gander no es comercial.

45 Resumen de la invención

La presente invención trata de resolver los inconvenientes mencionados anteriormente mediante un transductor basado en redes de difracción en fibra óptica. Como se explica más adelante, el transductor es un transductor de ángulo. El transductor de ángulo comprende dos piezas configuradas de forma que existe un ángulo entre ambas. Las variaciones de este ángulo entre las dos piezas se traducen en cambios en la curvatura de una pletina.

Concretamente, en un primer aspecto de la presente invención, se proporciona un transductor que comprende: una pletina que comprende una primera red de difracción en fibra óptica situada en su superficie superior y una segunda red de difracción en fibra óptica situada en su superficie inferior, donde dichas primera y segunda redes de difracción en fibra óptica están configuradas para traducir un cambio de curvatura en dicha pletina en un desplazamiento de la longitud de onda correspondiente a cada red de difracción en fibra óptica. El transductor comprende además una primera pieza y una segunda pieza unidas entre sí a través de al menos un eje, estando dicha pletina fijada a uno de los lados de al menos una de las piezas, estando el transductor configurado para cambiar la curvatura de dicha pletina mediante un cambio del ángulo que forman dichas primera pieza y segunda pieza.

En una realización preferente, el cambio del ángulo entre dichas primera pieza y segunda pieza se consigue mediante actuación sobre dicho al menos un eje.

En una posible realización, al menos un eje atraviesa a dicha pletina por la mitad.

En una realización particular, la pletina es metálica.

Preferentemente, la pletina está fabricada de un material elástico.

ES 2 364 469 A1

En una realización particular, la pletina está localizada en un hueco situado entre dichas piezas, atravesando dicho al menos un eje a dicha pletina.

5 En una realización particular, la primera pieza y la segunda pieza están unidas entre sí a través de dos ejes o puntos de unión.

La invención también proporciona un sistema sensor que comprende una pluralidad de barras situadas una a continuación de la otra, donde cada una de dichas barras está unida a la barra consecutiva a través de un transductor como los descritos anteriormente.

10

Cada par de barras consecutivas se une a través de dicho transductor formando un determinado ángulo.

Las ventajas de la invención se harán evidentes en la descripción siguiente.

15 **Breve descripción de las figuras**

Con objeto de ayudar a una mejor comprensión de las características de la invención, de acuerdo con un ejemplo preferente de realización práctica del mismo, y para complementar esta descripción, se acompaña como parte integrante de la misma, un juego de dibujos, cuyo carácter es ilustrativo y no limitativo. En estos dibujos:

20

La figura 1 muestra un esquema de la relación entre ángulo y deformación en una pletina curvada.

La figura 2 muestra un esquema del transductor según una posible realización de la invención.

25 La figura 3 muestra la relación geométrica entre el ángulo de una pletina curvada (figura 1) y el ángulo entre las dos piezas de un transductor (figura 2).

La figura 4 muestra un esquema del transductor según una realización alternativa de la invención.

30

La figura 5 muestra un esquema del transductor según otra realización alternativa de la invención.

La figura 6 muestra un posible esquema de auscultación de túneles que usa el transductor de la invención.

35 La figura 7 muestra la respuesta (desplazamiento de la longitud de onda, en nm, en el eje de ordenadas, en función del ángulo, en grados, en el eje de abscisas) de las dos FBGs de un mismo transductor.

Descripción detallada de la invención

40 En este texto, el término “comprende” y sus variantes no deben entenderse en un sentido excluyente, es decir, estos términos no pretenden excluir otras características técnicas, aditivos, componentes o pasos.

Además, los términos “aproximadamente”, “sustancialmente”, “alrededor de”, “unos”, etc. deben entenderse como indicando valores próximos a los que dichos términos acompañen, ya que por errores de cálculo o de medida, resulte imposible conseguir esos valores con total exactitud.

45

Las siguientes realizaciones preferidas se proporcionan a modo de ilustración, y no se pretende que sean limitativas de la presente invención. Además, la presente invención cubre todas las posibles combinaciones de realizaciones particulares y preferidas aquí indicadas. Para los expertos en la materia, otros objetos, ventajas y características de la invención se desprenderán en parte de la descripción y en parte de la práctica de la invención.

50

En una pletina con una curvatura (*bend*) uniforme, la deformación ε en la parte superior en función del ángulo de curvatura α (en radianes) es igual a:

55

$$\varepsilon = \frac{L' - L}{L} = \frac{d \cdot \alpha}{2L}$$

60 donde L' es la longitud de la parte superior de la pletina, d es el espesor y L es la longitud de la pletina. Para la parte inferior, la expresión para la deformación (*strain*) es la misma, pero con signo negativo. Si es necesario tener una mayor deformación para un mismo ángulo, y así aumentar la resolución, existen dos opciones, aumentar el grosor de la pletina o disminuir la longitud de la pletina. Probablemente en ambos casos se disminuye el rango dinámico del transductor de ángulo. Así, dependiendo del rango dinámico deseado y de la sensibilidad, se necesita elegir una pletina
65 con un grosor y longitud determinada. La figura 1 muestra un esquema de la relación entre ángulo y deformación en una pletina curvada.

ES 2 364 469 A1

La figura 2 muestra un esquema del transductor según una posible realización de la invención. El transductor es un transductor en ángulo. En esta implementación, el transductor 20 comprende dos piezas 21 22 unidas por al menos un eje. Preferentemente, se unen a través de dos ejes 23 24 (puntos de unión). En esta implementación, aproximadamente en el medio de las dos piezas hay una ventana a la que se fija una pletina 25. Como se explica más adelante, no es necesario que este hueco o ventana se localice en el medio simétrico de las dos piezas (que por otra parte, no tienen por qué ser del mismo tamaño). Las dos piezas 21 22 sirven para transformar la variación del ángulo que formen entre sí en cambios en la curvatura de la pletina 25, cambiando por tanto la deformación en ambos lados de la pletina. Las piezas 21 22 se fabrican de cualquier material tal que su resistencia sea apta para la aplicación para la que se use. Es decir, el material de las piezas 21 22 debe ser tal que, al deformar la pletina 25, las piezas 21 22 no se deformen, pues su deformación falsearía las medidas. Las dimensiones de las piezas 21 22 también se eligen de forma que, en función de la aplicación para la que se usen, las piezas 21 22 no se rompan ni se deformen. En una realización particular, en la que el transductor se diseña para medir la forma de la sección de un túnel, las piezas 21 22 son de aluminio.

Preferentemente, se emplean dos piezas 21 22 unidas por al menos un eje o punto de unión 23 24, de forma que al girar una pieza con respecto a la otra a través de dicho eje, la línea o eje imaginario corte (virtualmente) a la pletina 25 en dos partes sustancialmente iguales. Si las dos piezas 21 22 se unen por exactamente dos puntos de unión o ejes 23 24, la línea imaginaria que los une es la que divide a la pletina 25 en dos partes sustancialmente iguales. Esta línea imaginaria es el eje de curvatura que marque la deformación de la pletina 25. La razón por la que preferentemente la pletina 25 se ve atravesada por la mitad por ese eje o línea imaginaria es para que las medidas obtenidas sean lo más simétricas y lineales posible, lo cual simplifica la caracterización del transductor. No obstante, el transductor también puede utilizarse si no se dan estas condiciones de simetría y linealidad, siempre y cuando el transductor se caracterice adecuadamente.

La figura 2 muestra una posible implementación de las dos piezas 21 22 del transductor 20. Cada pieza es rectangular y de espesor reducido en comparación con largura y anchura. Cada una de las piezas 21 22 de esta implementación presenta en uno de sus lados dos protuberancias o extensiones del mismo espesor que la pieza. Las extensiones de cada pieza están dispuestas de forma tal que, al acercarse una pieza 21 a la otra 22, una extensión de una pieza 21 encaja con otra extensión de la otra pieza 22. De esta forma, se pueden unir las dos piezas a través del mencionado eje 23. Lo mismo ocurre con las otras dos extensiones de las piezas, que pueden unirse a través de un segundo eje 24. La mencionada ventana o hueco al que se fija la pletina 25 se encuentra en el lado de cada pieza en el que están las protuberancias o extensiones.

La figura 3 muestra la relación geométrica entre el ángulo de una pletina curvada (figura 1) y el ángulo entre las dos piezas de un transductor (figura 2). Es decir, cuando el transductor 20 de la figura 1, que originariamente es sustancialmente plano (ángulo entre las dos piezas 21 22 igual a 0°) se dobla a través del eje formando un ángulo α , este ángulo es el mismo que el de la deformación que sufre la pletina 25 (indicado en la figura 1).

La figura 4 muestra otra posible implementación del transductor 20b, en el que las dos piezas 21b 22b se unen a través de un único punto de unión 24. Al girar las dos piezas mediante manipulación del punto de unión, el eje imaginario de giro atraviesa la pletina 25, marcando el eje de curvatura de la misma.

Las dos piezas 21 22 21b 22b de los transductores 20 20b de las dos figuras anteriores forman, cuando la pletina 25 no está curvada, un ángulo de 0° . Alternativamente, ambas piezas pueden formar un determinado ángulo antes de que la pletina se haya deformado (antes de manipularla). En función de la aplicación (por ejemplo, toma de medidas en una estructura muy curvada de por sí, como por ejemplo un túnel, en el que se prevé que va a ser necesario curvar mucho la pletina), puede ser conveniente partir de dos piezas que formen un ángulo entre sí distinto de 0° , para evitar forzar la pletina y que ésta se deforme tanto que no se recupere su forma original al dejar de ejercer la fuerza que la deforma (si, por ejemplo, se supera el límite de elasticidad de la pletina), o para evitar que se rompa. Esto se representa en la figura 5. En esta figura, una pieza 21 es sustancialmente plana con respecto a la primera parte de la segunda pieza 22a, pero la segunda pieza 22a tiene una parte plana, es decir, en el mismo plano que la pletina y que la primera pieza 21, y una parte que forma un ángulo distinto de 0° con la parte anterior. Alternativamente, ambas piezas pueden tener una parte plana y otra formando un ángulo.

La pletina 25 se fabrica de cualquier material elástico, es decir, que permita recobrar sustancialmente completamente su forma y extensión tan pronto como cese la acción que altere las mismas (en este caso, el accionamiento del eje, que deforme la pletina, doblándola). En una implementación particular, la pletina 25 es metálica. La pletina lleva incorporados (por ejemplo, pegados o adheridos) dos redes de difracción en fibra óptica (también llamadas redes de fibra de Bragg) (del inglés, *Fiber Bragg Gratings* (FBG)) 26 27, una a cada lado de la pletina 25. En la figura 2 sólo se ve una de las dos FBG 26, pues la otra 27 está al otro lado de la pletina 25. En el caso de una pletina metálica, las redes de difracción van preferentemente pegadas. Alternativamente, la pletina puede fabricarse de un material plástico u otro material que cumpla con las condiciones de elasticidad de la aplicación. En caso de usar una pletina de plástico, las redes de difracción se pueden embeber en la pletina, de forma que sea prácticamente indistinguible unas de la otra. Las redes de difracción en fibra óptica son convencionales y su detalle no forma parte de la presente invención.

En una red de difracción en fibra óptica, cuando se introduce en la fibra una radiación luminosa de gran anchura espectral, se refleja una parte de esa radiación centrada en la denominada longitud de onda de Bragg. El valor de esa longitud de onda depende del periodo de la red de difracción y del índice efectivo de refracción del núcleo de la fibra donde está inscrita. Una variación en la temperatura o una deformación (estiramiento o compresión) en la zona

de la fibra donde está grabada la red produce una variación en la longitud de onda de Bragg. Si solo se tiene una red de difracción y se detecta un cambio en la longitud de onda de Bragg y no se dispone de información adicional, es imposible saber si el cambio en la longitud de onda de Bragg es debido a variaciones en la temperatura o en la deformación. Por lo tanto, siempre que se quiere usar una red de difracción como transductor, hay que hacer algo que permita discriminar entre variaciones de temperatura y de deformación.

El transductor 20 20a 20b es insensible a cambios de temperatura, ya que las variaciones de temperatura afectan por igual a ambas FBG 26 27. Por esta razón, es muy fácil discriminar entre deformación y temperatura (la respuesta a la temperatura es igual en ambos FBGs pero la respuesta al ángulo es diferente). Cuando cambia el ángulo relativo entre las dos piezas o placas 20 21 (ó 21b 22b; ó 21 22a) (por ejemplo, al mover la posición relativa de ambas piezas a través del o los ejes que las unen), la pletina 25 cambia su curvatura y aparece una deformación (*strain*) en ambos lados de la pletina que provoca la deformación en ambas FBG 26 27. La deformación depende del ángulo de curvatura y de la longitud y espesor de la pletina. La diferencia entre las longitudes de onda de Bragg de ambas FBG 26 27 depende solo de la curvatura de la pletina 25. Si se produce un cambio de temperatura y la curvatura no se modifica, ambas longitudes de onda de Bragg de las FBG 26 27 se desplazarán, manteniendo sin embargo constante la diferencia entre ambas, por lo que es sencillo discriminar entre variaciones de temperatura y variaciones de curvatura.

Las redes de Bragg (redes de difracción en fibra óptica) se pueden hacer a la longitud de onda que se desee. Normalmente, se hacen a la longitud de onda a la que hay equipos comerciales para medidas. Típicamente, se elige la segunda o tercera ventana de transmisión (ventana de 1300 nm o 1550 nm, respectivamente).

Preferentemente, este sensor o transductor se ha diseñado para su uso en auscultación de túneles, por ejemplo durante el proceso de construcción de los mismos y durante su tiempo de vida, ya que puede ser deseable tener un transductor de ángulo con las ventajas proporcionadas por los sensores ópticos basados en FBG.

La figura 6 muestra una posible técnica de aplicación del transductor en este sentido. Se trata de un sistema sensor del perfil o la forma de la sección de una estructura, por ejemplo un túnel o un puente. El sistema sensor 30 comprende una pluralidad de barras 310311 312313... 319 situadas una a continuación de la otra y unidas entre sí a través de respectivos transductores 320 321... 329 como los descritos anteriormente. Cada par de barras consecutivas se une formando un determinado ángulo β , que no tiene por qué coincidir con el ángulo de curvatura α que afecte a la pletina al accionar las placas 21 22. Así, el ángulo β del transductor 20 de la figura 2 es de 0° y el ángulo β del transductor 20b de la figura 4 también es de 0° . Sin embargo, el ángulo β del transductor 20a de la figura 5 es distinto de 0° . Tampoco tiene por qué ser el mismo para cada par de barras. El valor exacto del ángulo β depende de las circunstancias, tales como la longitud de la barra y la geometría del túnel. Como para cada caso concreto la longitud de la barra y el ángulo relativo entre cada par de barras consecutivas son conocidos, es posible obtener la geometría de la sección del túnel, y así comprobar en tiempo real su evolución durante el proceso de fabricación o durante su tiempo de vida. Como puede observarse, todos los transductores se conectan en serie, a lo largo del mismo camino óptico. En este caso, todas las FBGs están multiplexadas en longitud de onda (del inglés *wavelength division multiplexing*, WDM), para usar un único canal óptico.

A continuación se muestra un ejemplo concreto de implementación del sensor de la invención y los resultados obtenidos. El transductor se ha diseñado, fabricado y caracterizado.

El transductor implementado es como el de la figura 2. El cuerpo del transductor 20 (placas 21 22) se fabricó en aluminio y la pletina 25 se fabricó en acero. La longitud de la pletina fue de 10 mm y su espesor de 80 micras. Se pegaron dos FBG 26 27, una a cada lado de la pletina 25, usando un pegamento de cianocrilato. La FBG se inscribió en fibra monomodo estándar de telecomunicación hidrogenada, usando máscaras de fase (del inglés *phase masks*) y un láser de ultravioleta (UV) a 244 nm.

El transductor se caracterizó. La medida se hizo entre -1.5 y 1.5 grados con una resolución de 0.01 grados. En la figura 7 se muestra la respuesta (desplazamiento de la longitud de onda, en nm, en el eje de ordenadas, en función del ángulo, en grados, en el eje de abcisas) de las dos redes de difracción en fibra óptica (FBGs) del transductor. En ambos casos la respuesta es lineal (entre el ángulo y los desplazamientos en longitud de onda de Bragg) y prácticamente simétrica. Idealmente ambas FBGs deberían exhibir la misma respuesta pero con signo diferente, aunque los resultados experimentales son ligeramente diferentes. Esto es debido al proceso de fabricación, dado que probablemente las dos FBGs no se pegaran perfectamente en paralelo a la pletina ni en posición totalmente simétrica. Esto no es especialmente importante, porque con una caracterización previa de la respuesta de las dos redes de difracción (FBG) del transductor, la respuesta de ambas FBGs es conocida y es posible obtener a partir de los desplazamientos en longitud de onda el ángulo del transductor. En este caso, como se utilizó una unidad interrogadora (red de difracción de fibra óptica (FBG)) de una resolución de 1 pmm, fue posible obtener una resolución de $3 \cdot 10^{-30}$ lo cual es suficiente para una aplicación de auscultación de un túnel.

REIVINDICACIONES

1. Un transductor (20, 20a, 20b) que comprende:

5 - una pletina (25) que comprende una primera red de difracción en fibra óptica (26) situada en su superficie superior y una segunda red de difracción en fibra óptica (27) situada en su superficie inferior, donde dichas primera y segunda redes de difracción en fibra óptica (26, 27) están configuradas para traducir un cambio de curvatura en dicha pletina (25) en un desplazamiento de la longitud de onda correspondiente a cada red de difracción en fibra óptica (26, 27),

10 estando el transductor (20, 20a, 20b) **caracterizado** por que comprende además una primera pieza (21, 21b) y una segunda pieza (22, 22a, 22b) unidas entre sí a través de al menos un eje (23, 24), estando dicha pletina (25) fijada a uno de los lados de al menos una de las piezas (21, 21b; 22, 22a, 22b), estando el transductor (20, 20a, 20b) configurado para cambiar la curvatura de dicha pletina (25) mediante un cambio del ángulo que forman dichas primera pieza (21, 21b) y segunda pieza (22, 22a, 22b).

15 2. El transductor (20, 20a, 20b) de la reivindicación 1, donde dicho cambio del ángulo entre dichas primera pieza (21, 21b) y segunda pieza (22, 22a, 22b) se consigue mediante actuación sobre dicho al menos un eje (23, 24).

20 3. El transductor (20, 20a, 20b) de cualquiera de las reivindicaciones anteriores, donde dicho al menos un eje (23, 24) atraviesa a dicha pletina (25) por la mitad.

25 4. El transductor (20, 20a, 20b) de cualquiera de las reivindicaciones anteriores, donde dicha pletina (25) es metálica.

5. El transductor (20, 20a, 20b) de cualquiera de las reivindicaciones anteriores, donde dicha pletina (25) está fabricada de un material elástico.

30 6. El transductor (20, 20a, 20b) de cualquiera de las reivindicaciones anteriores, donde dicha pletina (25) está localizada en un hueco situado entre dichas piezas (21, 21b; 22, 22a, 22b), atravesando dicho al menos un eje (23, 24) a dicha pletina (25).

35 7. El transductor (20, 20a) de cualquiera de las reivindicaciones anteriores, donde dicha primera pieza (21) y dicha segunda pieza (22, 22a) están unidas entre sí a través de dos ejes o puntos de unión (23, 24).

40 8. Un sistema sensor (30) que comprende una pluralidad de barras (310, 311, 312, 313... 319) situadas una a continuación de la otra, donde cada una de dichas barras está unida a la barra consecutiva a través de un transductor (320, 321,... 329) de acuerdo con cualquiera de las reivindicaciones 1 a 7.

45 9. El sistema de la reivindicación 8, donde cada par de barras consecutivas se une a través de dicho transductor formando un determinado ángulo (β).

45

50

55

60

65

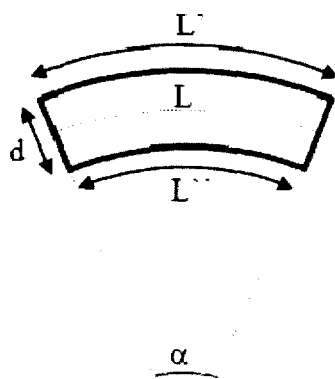


FIGURA 1

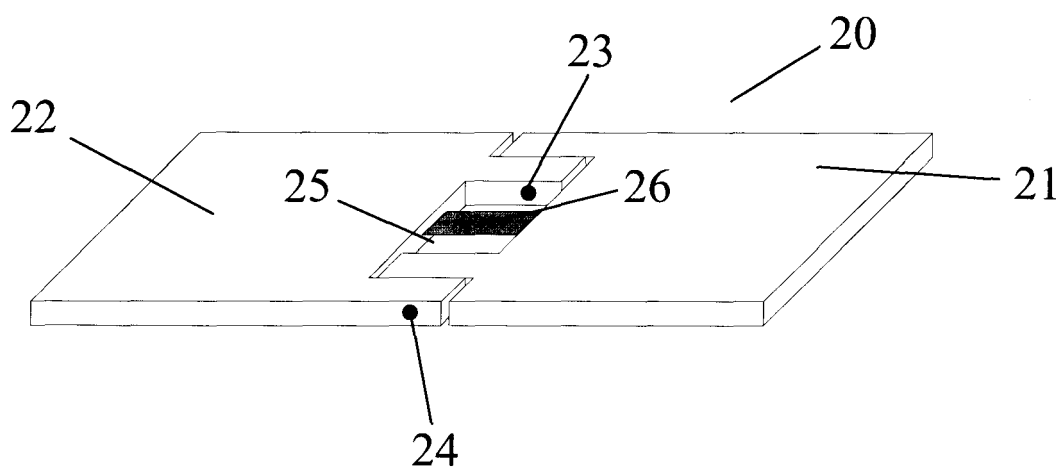


FIGURA 2

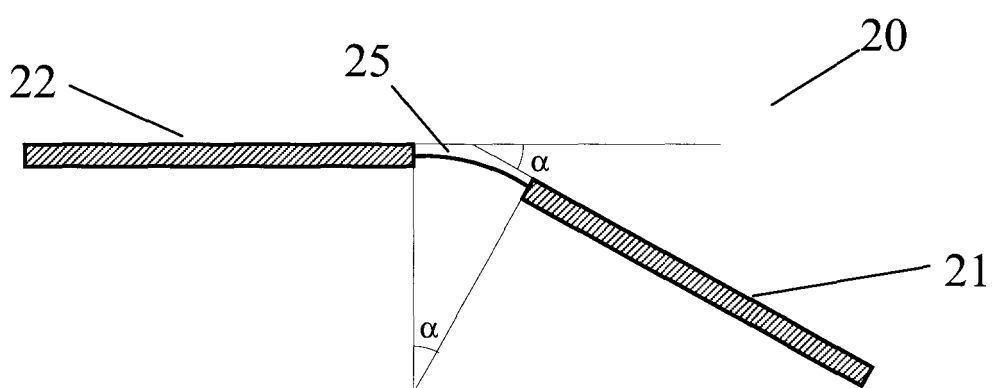


FIGURA 3

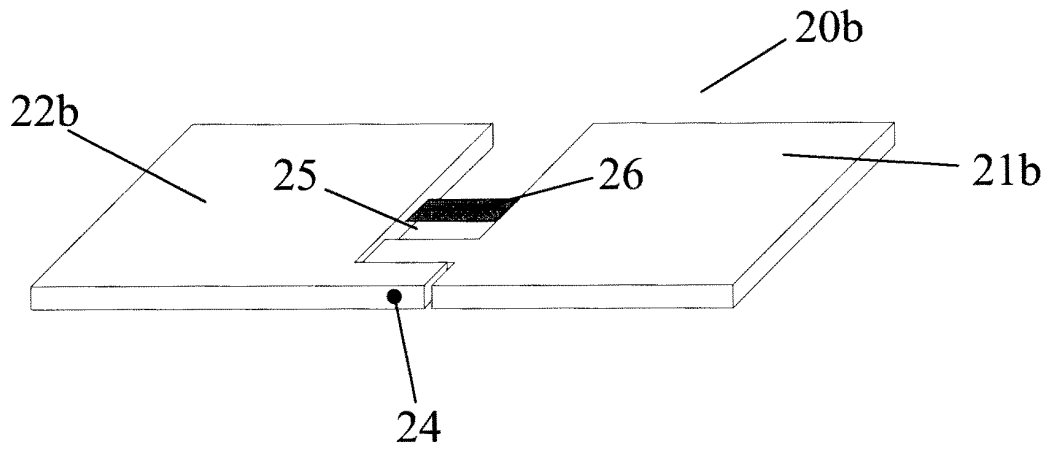


FIGURA 4

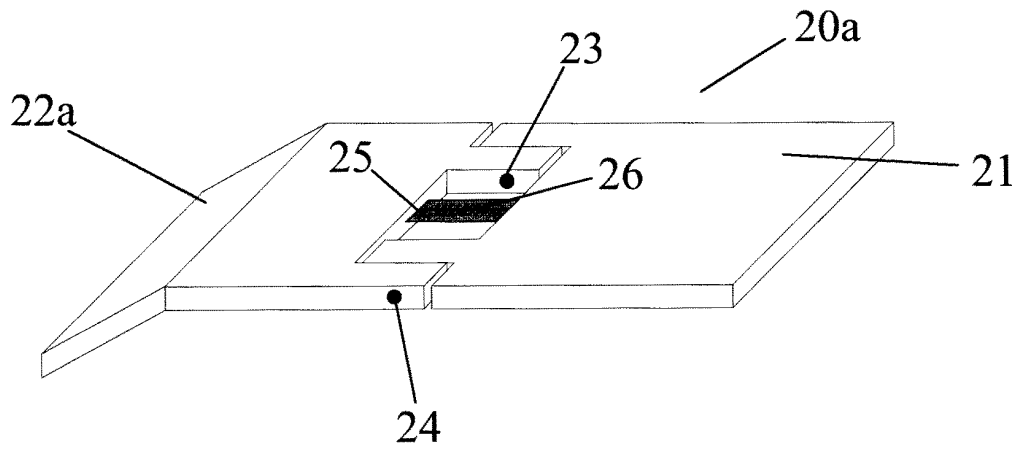


FIGURA 5

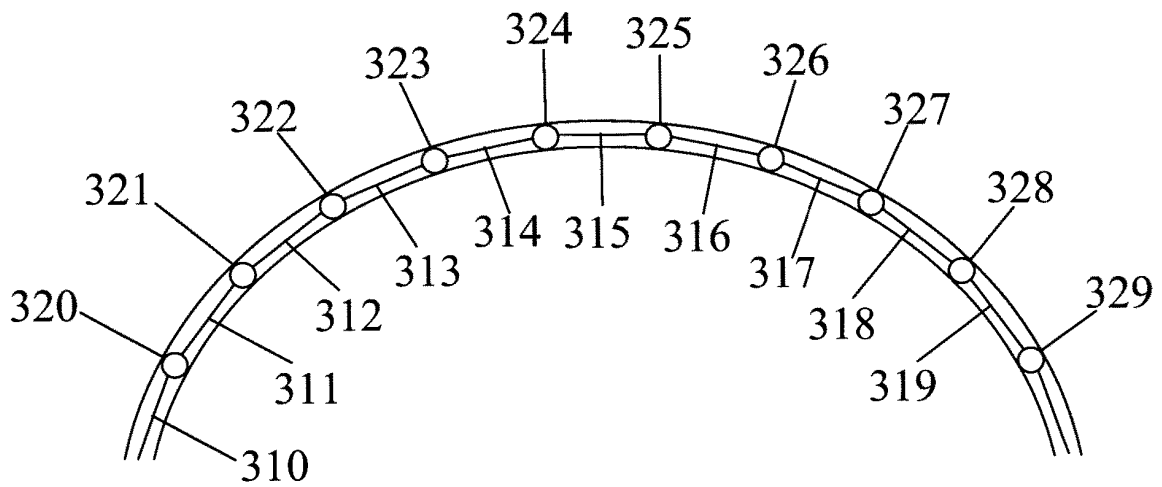


FIGURA 6

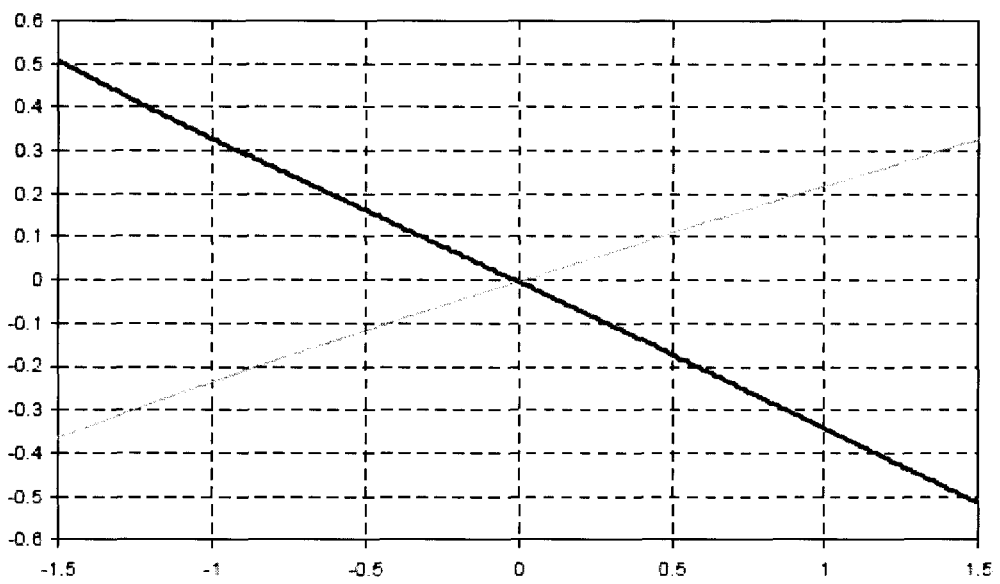


FIGURA 7



OFICINA ESPAÑOLA
DE PATENTES Y MARCAS

ESPAÑA

②① N.º solicitud: 201001178

②② Fecha de presentación de la solicitud: 07.09.2010

③② Fecha de prioridad:

INFORME SOBRE EL ESTADO DE LA TECNICA

⑤① Int. Cl.: **G01L1/24** (2006.01)

DOCUMENTOS RELEVANTES

Categoría	Documentos citados	Reivindicaciones afectadas
A	MACPHERSON, W. et al.: "Tunnel monitoring using multicore fibre displacement sensor". INSTITUTE OF PHYSICS PUBLISHING, Meas. Sci. Technol., 2006, Vol. 17, págs. 1180-1185.	1-9
A	GANDER, M. et al.: "Bend measurement using Bragg gratings in multicore fibre". ELECTRONICS LETTERS, 20 de enero de 2000, Vol. 36, N° 2, págs. 120-121.	1-9
A	XU, M. et al.: "Thermally-Compensated Bending Gauge Using Surface-Mounted Fibre Gratings". Int. J. Optoelectron., 1994, Vol. 9, págs. 281-283.	1-9
A	US 20100215311 A1 (MOORE, J.) 26.08.2010, todo el documento.	1-9
A	US 20030209655 A1 (WANG, A.) 13.11.2003	
A	WO 2005085766 A2 (UNIVERSITY OF WASHINGTON TECHTRANSFER INVENTION LICENSING) 15.09.2005	

Categoría de los documentos citados

X: de particular relevancia

Y: de particular relevancia combinado con otro/s de la misma categoría

A: refleja el estado de la técnica

O: referido a divulgación no escrita

P: publicado entre la fecha de prioridad y la de presentación de la solicitud

E: documento anterior, pero publicado después de la fecha de presentación de la solicitud

El presente informe ha sido realizado

para todas las reivindicaciones

para las reivindicaciones nº:

Fecha de realización del informe
23.08.2011

Examinador
Ó. González Peñalba

Página
1/4

Documentación mínima buscada (sistema de clasificación seguido de los símbolos de clasificación)

G01L, G02B

Bases de datos electrónicas consultadas durante la búsqueda (nombre de la base de datos y, si es posible, términos de búsqueda utilizados)

INVENES, EPODOC, WPI, INSPEC

Fecha de Realización de la Opinión Escrita: 23.08.2011

Declaración

Novedad (Art. 6.1 LP 11/1986)	Reivindicaciones 1-9	SI
	Reivindicaciones	NO
Actividad inventiva (Art. 8.1 LP11/1986)	Reivindicaciones 1-9	SI
	Reivindicaciones	NO

Se considera que la solicitud cumple con el requisito de aplicación industrial. Este requisito fue evaluado durante la fase de examen formal y técnico de la solicitud (Artículo 31.2 Ley 11/1986).

Base de la Opinión.-

La presente opinión se ha realizado sobre la base de la solicitud de patente tal y como se publica.

Consideraciones:

La presente Solicitud se refiere, en su primera reivindicación, a un transductor que consta de una pletina flexible que tiene dos redes de difracción de fibra óptica respectivamente situadas en sus superficies superior e inferior y configuradas para convertir un cambio de curvatura de dicha pletina en un desplazamiento de la longitud de onda correspondiente en cada red de difracción, y que tiene, además, dos piezas tales, que dicha pletina está unida a al menos uno de los lados de al menos una de dichas dos piezas, unidas entre a través de al menos un eje, de tal manera que la curvatura de dicha pletina cambia mediante un cambio del ángulo que forman dichas dos piezas.

Las restantes reivindicaciones 2-7, dependientes directa o indirectamente de esta primera, añaden detalles y concretan características estructurales, funcionales o de materiales con vistas a un funcionamiento óptimo del dispositivo transductor.

Por último, las reivindicaciones 8 y 9 se refieren a un sistema sensor en el que una pluralidad de barras consecutivas incorpora en las uniones entre éstas transductores de acuerdo con la invención.

1. Documentos considerados.-

A continuación se relacionan los documentos pertenecientes al estado de la técnica tomados en consideración para la realización de esta opinión.

Documento	Número Publicación o Identificación	Fecha Publicación
D01	MACPHERSON, W. et al.: "Tunnel monitoring using multicore fibre displacement sensor". INSTITUTE OF PHYSICS PUBLISHING, Meas. Sci. Technol., 2006, Vol. 17, págs. 1180-1185.	2006

2. Declaración motivada según los artículos 29.6 y 29.7 del Reglamento de ejecución de la Ley 11/1986, de 20 de marzo, de Patentes sobre la novedad y la actividad inventiva; citas y explicaciones en apoyo de esta declaración

Se considera que la invención definida en las reivindicaciones 1-9 de la presente Solicitud tiene novedad y actividad inventiva por no estar comprendida en el estado de la técnica ni poder ser deducida de este de un modo evidente por un experto en la materia.

Se conoce en el estado de la técnica el uso de transductores de redes de difracción en fibra óptica para la medida de fuerzas y solicitaciones en materiales y elementos constructivos y, en particular, para la medida de la flexión en tales elementos utilizando dos o más redes de difracción de comportamiento diferencial ante la curvatura. Esto tiene la ventaja, además, de eliminar la influencia de la temperatura, el otro factor que influye en la medida pero que queda eliminado gracias a dicha interpretación diferencial. Es el caso, por ejemplo, del documento D01, citado en el Informe sobre el Estado de la Técnica (IET) con la categoría A para dichas reivindicaciones, como mero antecedente tecnológico de la invención. En él se describe la supervisión del comportamiento resistente de la estructura de un túnel mediante un sensor de fibra óptica de múltiples núcleos (MCF) (en este caso, cuatro) provistos de respectivas redes de difracción. Comparando pares de redes es posible obtener la magnitud de la curvatura de la fibra y, por tanto, de la estructura del túnel, de acuerdo con una sencilla ecuación geométrica en la que interviene la diferencia de alargamientos de los núcleos de la fibra.

No se recoge, sin embargo, en este documento ni en ningún otro de los encontrados en el estado de la técnica y citados en el IET la estructura adicional de integración del sensor, configurado en forma de pletina, para asociar su flexión con el ángulo formado entre dos elementos rígidos, que se contempla en la presente invención y que constituye, por tanto, una diferencia esencial que implica ventajas sustanciales. La invención tiene, por tanto, novedad y actividad inventiva respecto al estado de la técnica de acuerdo con los Artículos 6 y 8 de la LP.