

УДК 004.021:004.94

© А.В. Бубліков, Р.А. Мазур, Д.С. Зибалов

СПОСІБ ІДЕНТИФІКАЦІЇ СТРУКТУРИ ЕЛЕКТРИЧНОЇ МЕРЕЖІ СПОРУДИ

© A. Bublikov, R. Mazur, D. Zybalov

METHOD OF IDENTIFICATION OF STRUCTURE OF ELECTRICAL NETWORK OF THE BUILDING

Описаний алгоритм ідентифікації структури електричної мережі споруди та наведені результати перевірки ефективності запропонованого алгоритму за допомогою імітаційного моделювання.

Описан алгоритм идентификации структуры электрической сети здания и приведены результаты проверки эффективности предложенного алгоритма с помощью имитационного моделирования.

Вступ. Одним з найбільш перспективних і швидкозростаючих видів опалення є пряме електричне опалення. У сучасних системах типу «Розумний будинок» застосовується зонне управління температурою, коли користувач дистанційно встановлює добовий графік температур в кожній кімнаті, а wi-fi термостати забезпечують виконання цього графіка. Існує багато рішень стосовно реалізації керування електричним опаленням [1-3], але усі вони не дозволяють користувачеві встановлювати обмеження щодо споживаного енергоресурсу та проводити оптимізацію процесу його розподілу з урахуванням цього обмеження, що для умов України є актуальним питанням з оглядом на вартість енергоресурсу. З метою вирішення цього питання запропонована децентралізована інтелектуальна система автоматичного розподілу енергії на базі «розумних» конекторів-смартконів, які у конструктивному відношенні є пристроями двостороннього роз'ємного з'єднання, що включаються між розетками мережі електроживлення та нагрівальними пристроями [4]. Також до складу інтелектуальної системи автоматичного розподілу енергії входить мережевий контролер, що встановлюється на вході керованого сегменту електричної мережі споруди та виконує функції вимірювання сумарної споживаної потужності та керування запитами на ресурс електричної потужності, необхідний нагрівачам.

Зазначимо, що задачі підвищення гнучкості систем електропостачання шляхом реалізації принципу «інтелектуальних мереж», а також запровадження вимог щодо рівня енергоефективності побутового, офісного та опалювального обладнання, енерговикористання у будівлях відносяться до пріоритетних задач розвитку електроенергетичної галузі згідно енергетичної стратегії України на період до 2035 року.

Формулювання мети статті (постановка завдання). Системи електромереж багатьох побутових будинків є застарілими, а якщо і оновлюються, то, у багатьох випадках, без професійних розрахунків поперечних перерізів кабелів.

З цієї причини дуже часто підключення декількох потужних електричних пристроїв до мережі призводить до перевищення струмів допустимого значення та перегріву електричних кабелів. Тому неправильно буде припускати, що кожен споживач електроенергії може запросити енергоресурс без обмежень за його максимальним значенням. Ці обмеження залежать від структури енергетичної мережі, а також від параметрів електричних кабелів, по яких до споживача подається енергоресурс.

Тому у статті поставлено за мету розробити для інтелектуальної системи автоматичного розподілу енергії [4] метод ідентифікації структури сегменту електричної мережі споруди, який дозволить на основі знання про топологію електричної мережі більш ефективно вирішувати завдання оптимального розподілу електроенергії за умови прямого електричного обігріву приміщень.

Виклад основного матеріалу дослідження. Пропонований спосіб ідентифікації структури електричної мережі споруди заснований спочатку на відокремленні різних ліній електричної мережі через їх шунтування за допомогою мережевого контролера, а потім визначенні послідовності розташування SC-нів (інтелектуальних конекторів) у кожній лінії на основі аналізу струмів, що протікають через SC-ни. За умови відокремлення різних ліній електричної мережі SC-ни повинні мати активний опір суттєво більший за опір мережевого контролера (біля 50 Ом), а у разі визначення послідовності розташування SC-нів у лінії їх активний опір з метою забезпечення суттєвої різниці струмів повинен бути менше активного опору електричних кабелів (біля 0,01 Ом). Крім того, для забезпечення високої ефективності пропонованого способу ідентифікації структури електричної мережі споруди аналіз струмів повинен відбуватися для різних позицій джерела електричного сигналу. Таким чином, згідно пропонованому способу кожний SC-н повинен мати на вибір два типи активного опору (50 або 0,01 Ом), а також джерело постійної напруги 10 В.

Головна частина алгоритму ідентифікації структури електричної мережі споруди складається з двох підпрограм: підпрограми розподілу SC-нів за лініями електричної мережі (блок 2 на рис.1) та підпрограми визначення послідовності розташування SC-нів у кожній лінії електричної мережі (блок 4 на рис.1).

Результатом виконання підпрограми розподілу SC-нів за лініями електричної мережі є сукупність векторів VEC_i , кількість яких дорівнює кількості ліній електричної мережі N_{lin} . Елементами векторів VEC_i є ідентифікаційні номери SC-нів – якщо j -ий SC-н під'єднаний до i -ої лінії електричної мережі, то його ідентифікаційний номер входить до складу відповідного вектору VEC_i . Блок циклу 3 на рис.1 використовується для перебору усіх векторів VEC_i з метою визначення послідовності розташування SC-нів у кожній лінії електричної мережі. Після завершення основної програми маємо кілька векторів VEC_i , усередині яких ідентифікаційні номери SC-нів розташовані у порядку підключення SC-нів до i -ої лінії електричної мережі (перший номер зліва відповідає найближчому до головного модуля SC-ну).

Розглянемо більш детально підпрограми основної частини алгоритму ідентифікації структури електричної мережі споруди. На рис.2 показана схема алгоритму розподілу SC-нів за лініями електричної мережі.

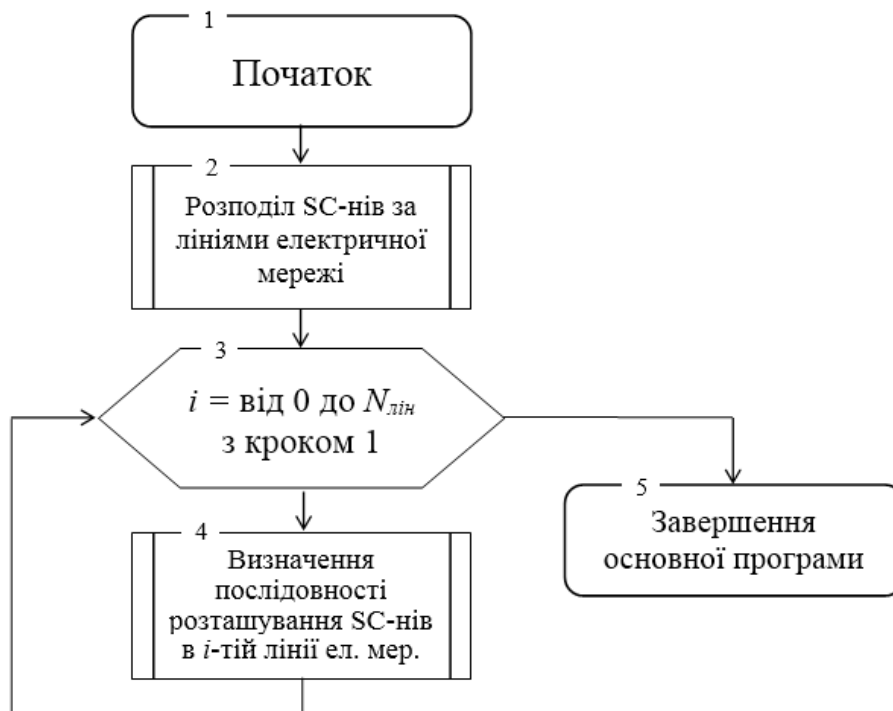


Рис. 1. Схема головної частини алгоритму ідентифікації структури електричної мережі споруди

На початку процедури розподілу SC-нів за лініями досліджуваній сегмент електричної мережі від'єднується від основної електричної мережі споруди (блок 2 на рис.2). Далі контакти головного модуля (мережного контролера) замикаються через активний опір 0,01 Ом (блок 2 на рис.2). Таким чином, через шунтування пасивні лінії електричної мережі відокремлюються від активної лінії, в якій знаходиться джерело електричного сигналу. Тобто, в активній лінії буде спостерігатися струм у декілька разів вищий, ніж у пасивних лініях. Це дозволить визначити, які SC-ни належать до тієї чи іншої активної лінії, по чергово вмикаючи джерело електричного сигналу у різних лініях електричної мережі.

Далі контакти усіх SC-нів замикаються через активні опори 50 Ом (блок 3 на рис.2). Після цього організовується цикл (блок 4) з метою по чергового увімкнення джерела постійної напруги 10 В у кожному SC-ні (блок 5 на рис.2). За умови увімкненого джерела постійної напруги в i -му SC-ні організовується ще один цикл (блок 6) з метою аналізу струмів, що протікають через SC-ни. Для цього серед усіх струмів визначається мінімальний $\min(I_{SC})$, а потім перевіряється умова перевищення струму поточного j -го SC-на мінімального струму більш ніж у 10 разів (блок 7 на рис.2). Якщо умова у блоці 7 виконується, то це означає, що j -ий SC-н належить до тієї ж лінії електричної мережі, що і i -ий SC-

н з увімкненим джерелом постійної напруги. У такому разі ідентифікаційні номери обох SC-нів включаються до відповідного вектору VEC_k (блок 8 на рис.2). Після аналізу усіх струмів, що протікають через SC-ни, джерело постійної напруги i -го SC-на вимикається (блок 9 на рис.2).

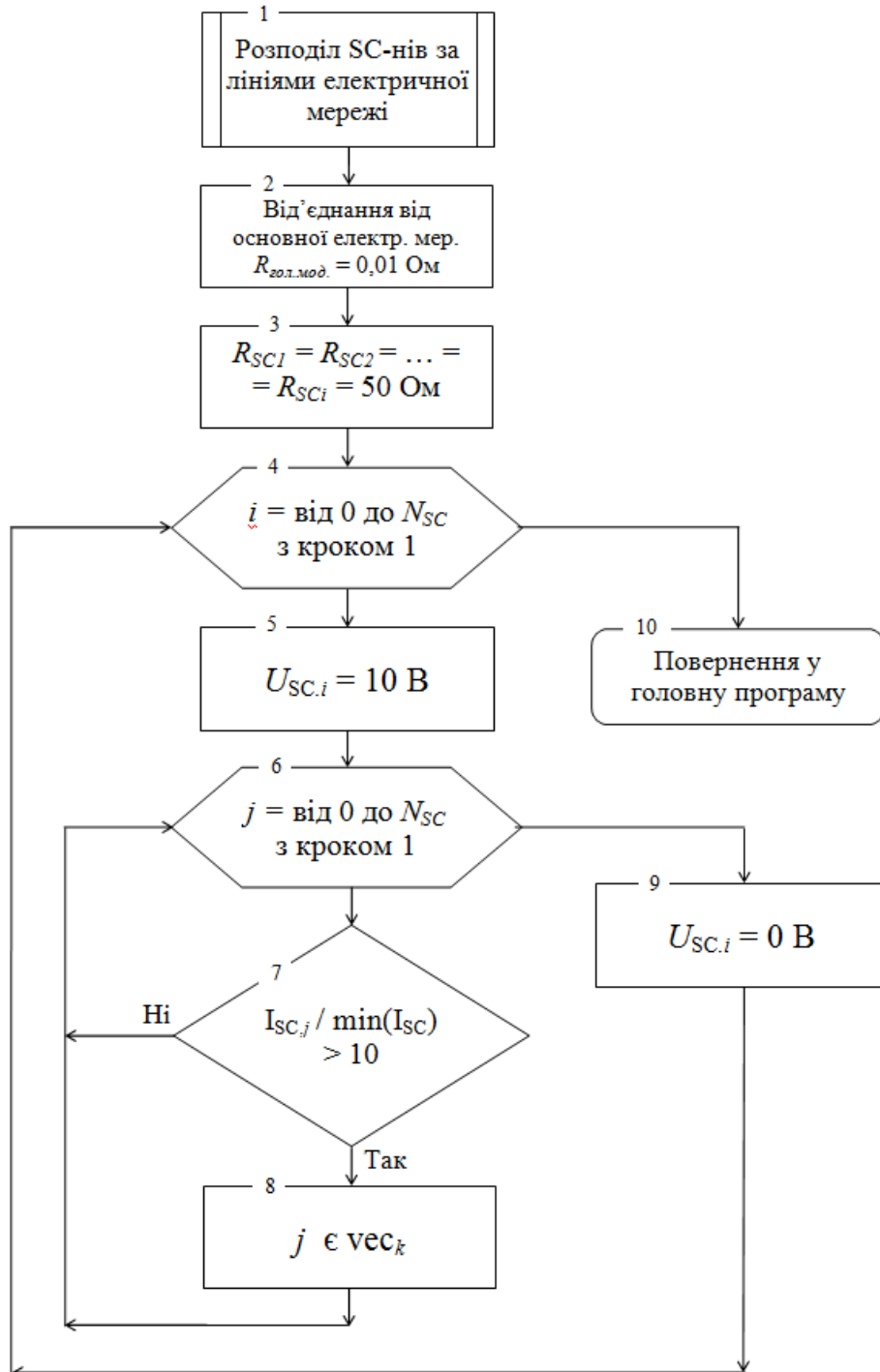


Рис. 2. Схема алгоритму розподілу SC-нів за лініями електричної мережі

Таким чином, після почергового увімкнення джерел постійної напруги в усіх SC-нах з відповідним аналізом для кожного випадку струмів, що протікають

через SC-ни, маємо для кожної лінії електричної мережі свій вектор VEC_k , елементами якого є ідентифікаційні номери SC-нів, що входять до цієї лінії.

Схема алгоритму визначення послідовності розташування SC-нів у певній лінії електричної мережі представлена на рис.3. На початку процедури контакти усіх SC-нів, що входять до певної лінії, замикаються через активний опір 0,01 Ом (блок 2 на рис.3).

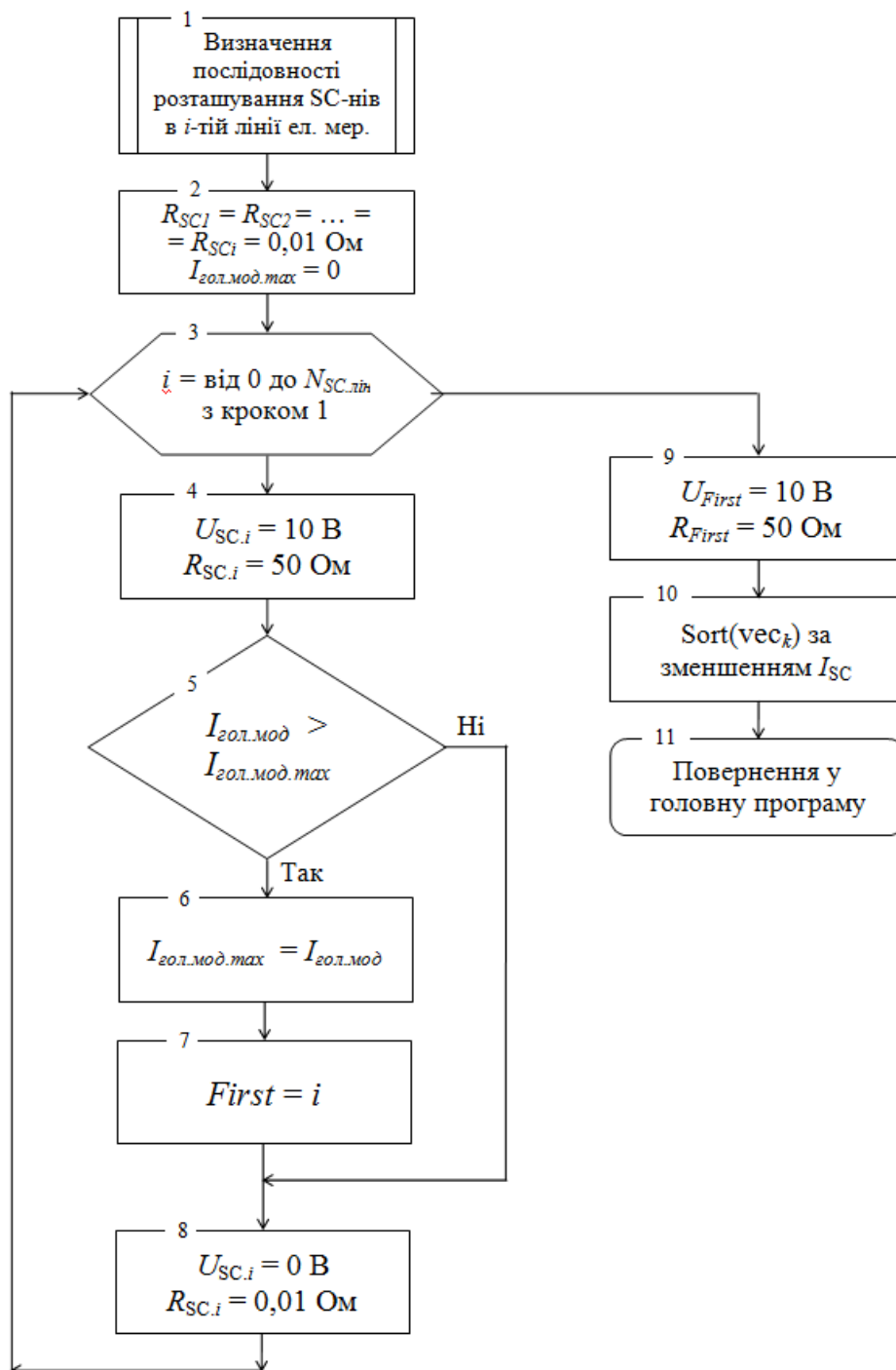


Рис. 3. Схема алгоритму визначення послідовності розташування SC-нів в i -тій лінії електричної мережі

Крім того, внутрішня змінна підпрограми $I_{гол.мод.мах}$ прирівнюється до нуля. Далі створюється цикл (блок 3) з перебором усіх SC-нів, що входять до певної лінії (їх кількість дорівнює $N_{SC.лін}$). Почергово у кожному SC-ні певної лінії вмикається джерело постійної напруги, при цьому активний опір цього SC-ну переключується з 0,01 на 50 Ом (блок 4 на рис.3). Для SC-ну з увімкненим джерелом постійної напруги оцінюється струм, що протікає через головний модуль (мережевий контролер). У блоці 5 на рис.3 перевіряється умова перевищення струмом, що протікає через головний модуль, внутрішньої змінної підпрограми $I_{гол.мод.мах}$.

Якщо умова виконується, то у блоці 6 оновлюється внутрішня змінна підпрограми $I_{гол.мод.мах}$, а іншій внутрішній змінній *First* присвоюється ідентифікаційний номер *i*-го SC-ну (блок 7 на рис.3). Якщо умова у блоці 5 не виконується, відбувається перехід одразу до блоку 8, де вмикається джерело постійної напруги *i*-го SC-ну, а його активний опір перемикається на 0,01 Ом.

Після закінчення перебору усіх SC-нів, що входять до певної лінії електричної мережі, та виходу із циклу блока 3 внутрішня змінна підпрограми *First* буде вказувати на ідентифікаційний номер SC-ну, що знаходиться у лінії найближче до головного модуля (тобто першим). У блоці 9 на рис.3 вмикається джерело постійної напруги першого у лінії SC-ну, а його активний опір перемикається на 50 Ом. Далі у блоці 10 аналізуються струми, що протікають через інші SC-ни – чим менше струм, тим далі у лінії знаходиться SC-н. Тобто, ідентифікаційні номери SC-нів у векторі VEC_k розташовуються зліва направо у порядку зменшення струмів через відповідні SC-ни.

З метою підтвердження ефективності запропонованого способу ідентифікації структури електричної мережі споруди у математичному пакеті MATLAB розроблена імітаційна модель сегменту електричної мережі, що складається з трьох ліній (рис.4).

До електричної мережі під'єднані дев'ять SC-нів та мережевий контролер ("Main Module" на рис.4). У головного модуля та у кожного SC-на є змінний активний опір (на рис.4 "Main Module Load" та "SC Load" відповідно) та джерело постійної напруги 10 В (на рис.4 "Main Module Source" та "SC Source" відповідно). Активні опори електричних кабелів імітують блоки "Line1_1" (0,076 Ом), "Line1_2" (0,05 Ом), "Line1_3" (0,072 Ом), "Line1_4" (0,063 Ом) – перша лінія; "Line2_1" (0,05 Ом), "Line2_2" (0,101 Ом), "Line2_3" (0,075 Ом) – друга лінія; "Line3_1" (0,088 Ом), "Line3_2" (0,06 Ом) – третя лінія. Усі активні опори кабелів розраховані з урахуванням реальних параметрів електричної мережі трьохкімнатної квартири багатоповерхівки "чеського" проекту [4].

Застосуємо для описаного сегменту електричної мережі споруди запропонований алгоритм ідентифікації структури даного сегменту (рис.1 – рис.3). При цьому за допомогою моделі на рис.4 будемо відстежувати проміжні результати роботи алгоритму.

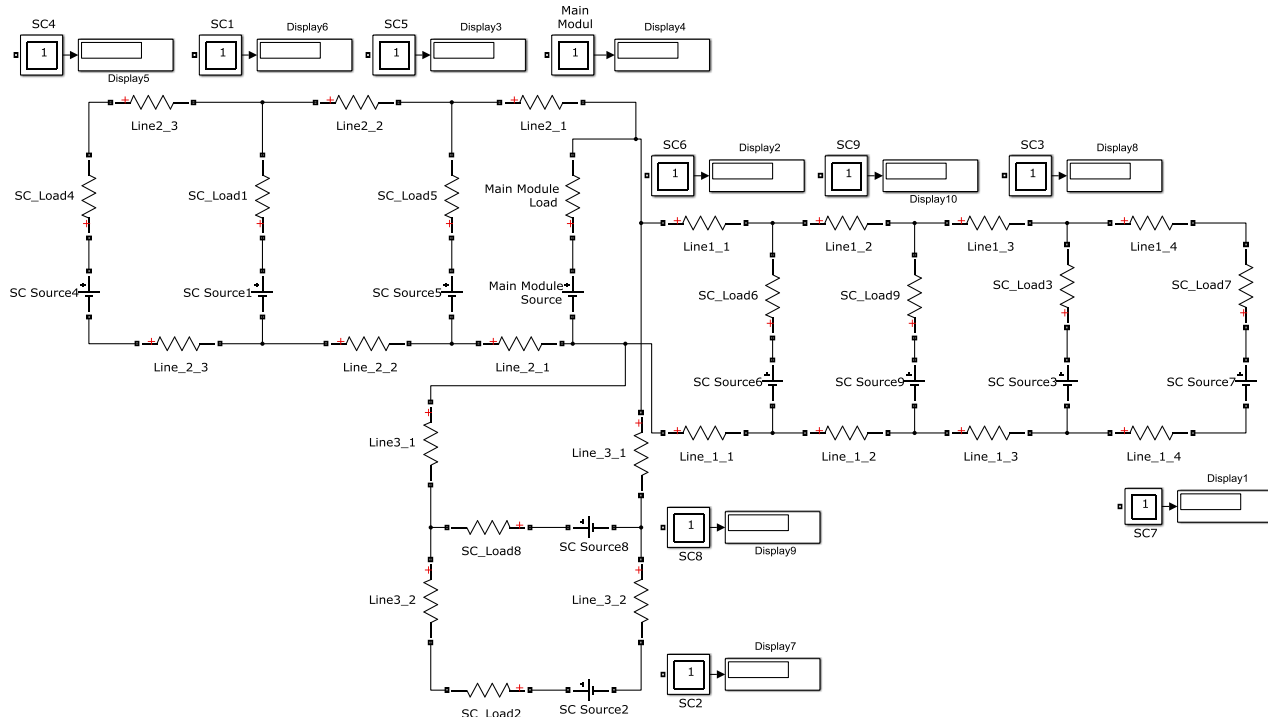


Рис. 4. Структурна схема імітаційної моделі сегменту електричної мережі у пакеті MATLAB

На рис.5 показаний випадок, коли у SC-на із першим ідентифікаційним номером увімкнене джерело постійної напруги (активні опори усіх SC-нів дорівнюють 50 Ом, а головного модуля – 0,01 Ом).

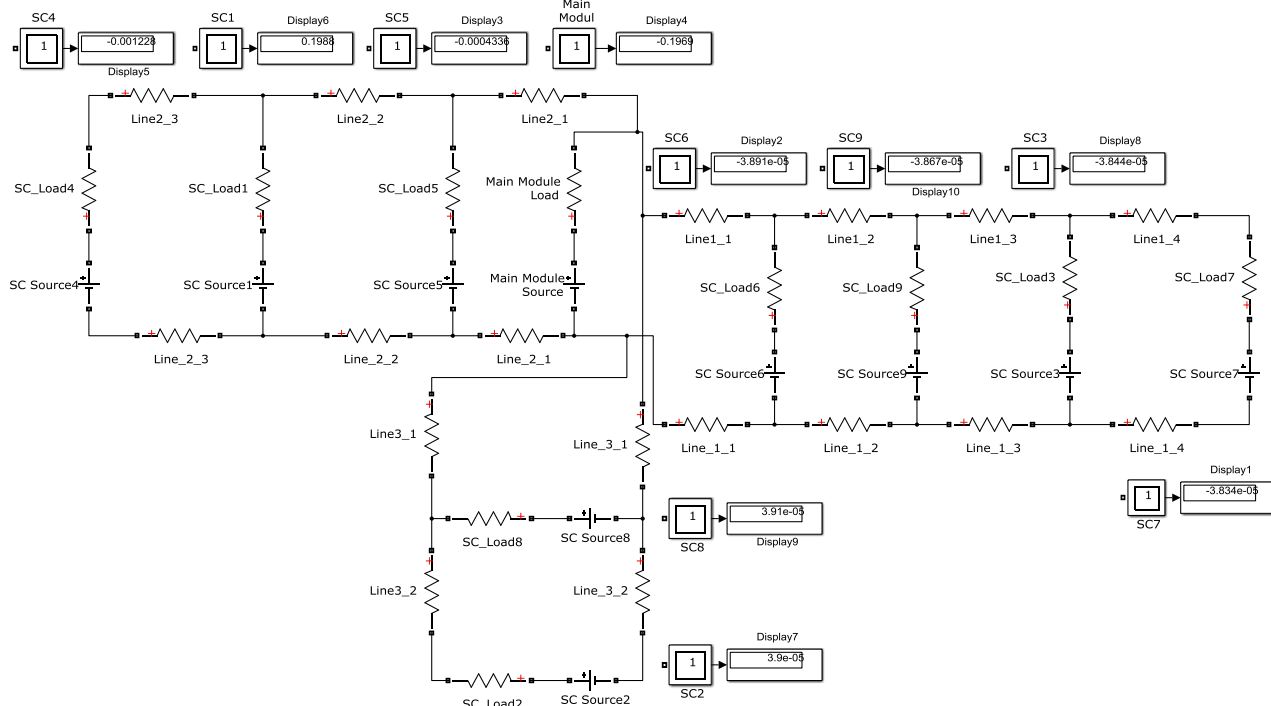


Рис. 5. Структурна схема імітаційної моделі сегменту електричної мережі у пакеті MATLAB – увімкнене джерело постійної напруги першого SC-на

Із рис.5 ми бачимо, що струми, які протікають через четвертий, перший та п'ятий SC-ни, більш ніж у десять разів більше струмів, що протікають через інші SC-ни. Отже, можна зробити висновок, що четвертий, перший та п'ятий SC-ни під'єднані до однієї лінії електричної мережі, що відповідає дійсності.

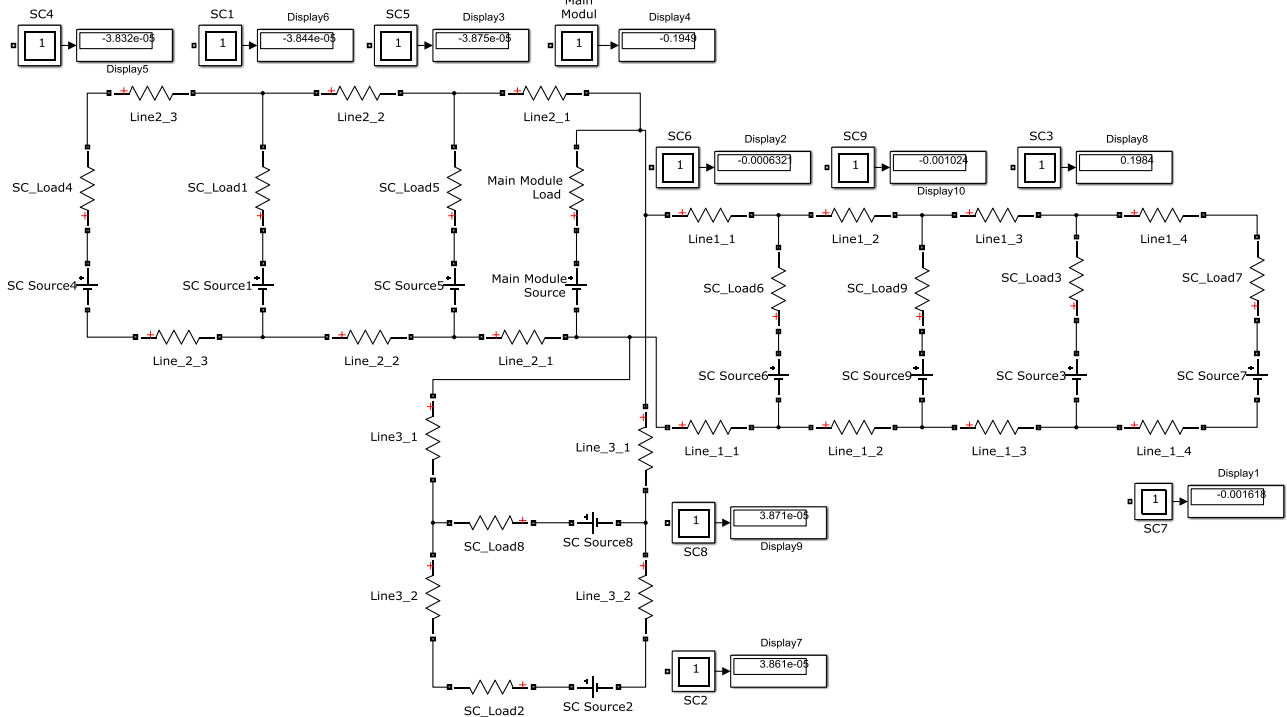


Рис. 6. Структурна схема імітаційної моделі сегменту електричної мережі у пакеті MATLAB – увімкнене джерело постійної напруги третього SC-на

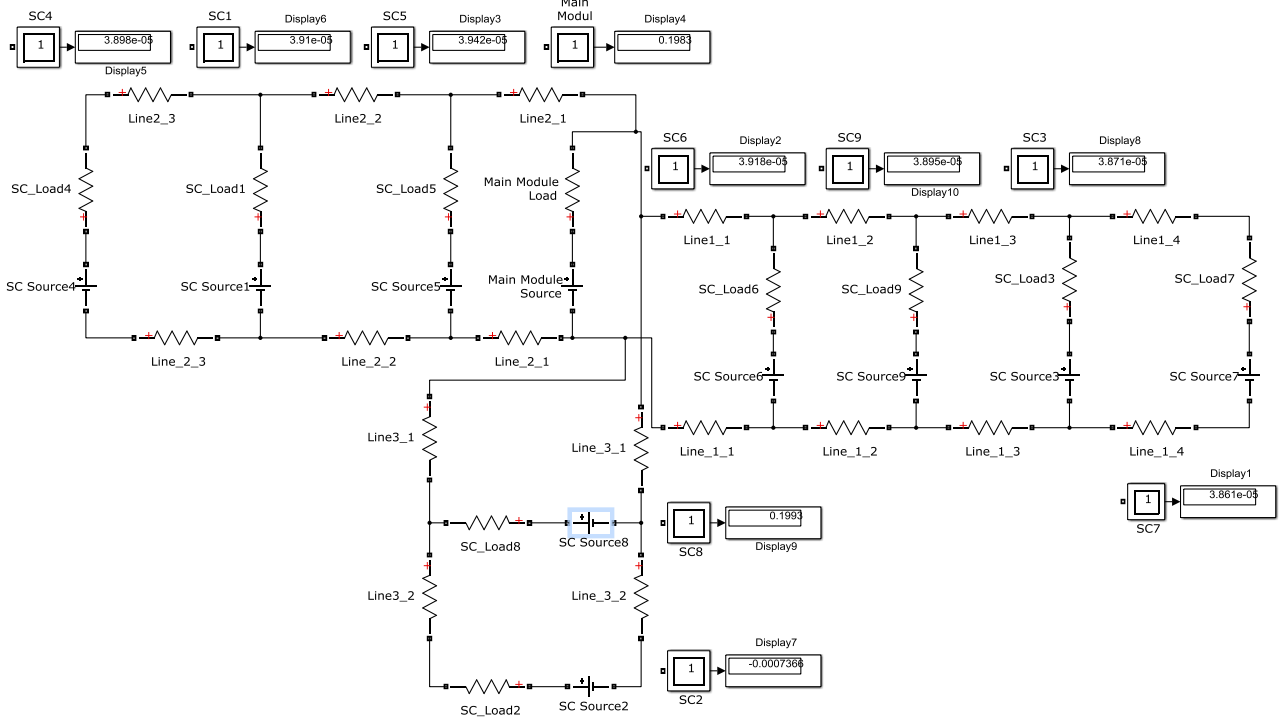


Рис. 7. Структурна схема імітаційної моделі сегменту електричної мережі у пакеті MATLAB – увімкнене джерело постійної напруги восьмого SC-на

Тепер розглянемо випадок, коли джерело постійної напруги увімкнене в іншій лінії електричної мережі (третьій SC-н у першій лінії). Із рис.6 помітно, що на цей раз на порядок більші струми протікають через шостий, дев'ятий, третій та сьомий SC-ни. Отже, робимо висновок, що ці перелічені SC-ни під'єднані до однієї лінії електричної мережі, що також відповідає дійсності.

Третій випадок стосується третьої лінії електричної мережі, коли джерело електричного сигналу увімкнене у восьмому SC-ні. Із рис.7 видно, що цього разу значно більші струми протікають через другий та восьмий SC-ни. Це означає що саме ці SC-ни під'єднані до третьої лінії електричної мережі.

Тепер по відношенню до другої лінії електричної мережі перевіримо ефективність запропонованого способу визначення послідовності розташування SC-нів у лінії. Установимо активні опори усіх SC-нів рівними 0,01 Ом, а потім по чергово у другій лінії електричної мережі будемо вмикати у четвертому, першому та п'ятому SC-нах джерело постійної напруги з перемиканням активного опору на 50 Ом (рис.8 – 10).

Із аналізу рис.8, рис.9 та рис.10 ми робимо висновок, що максимальний струм через головний модуль (мережевий контролер) буде у тому випадку, коли увімкнене джерело електричного сигналу у п'ятому SC-ні. Отже, першим SC-ном за розташуванням у другій лінії електричної мережі, який знаходиться найближче до головного модуля, є SC-н номер п'ять, що відповідає дійсності.

Також із рис.10 ми можемо помітити, що за умови увімкненого джерела постійної напруги п'ятого SC-на найбільший струм протікає саме через п'ятий SC-н (199,7 мА).

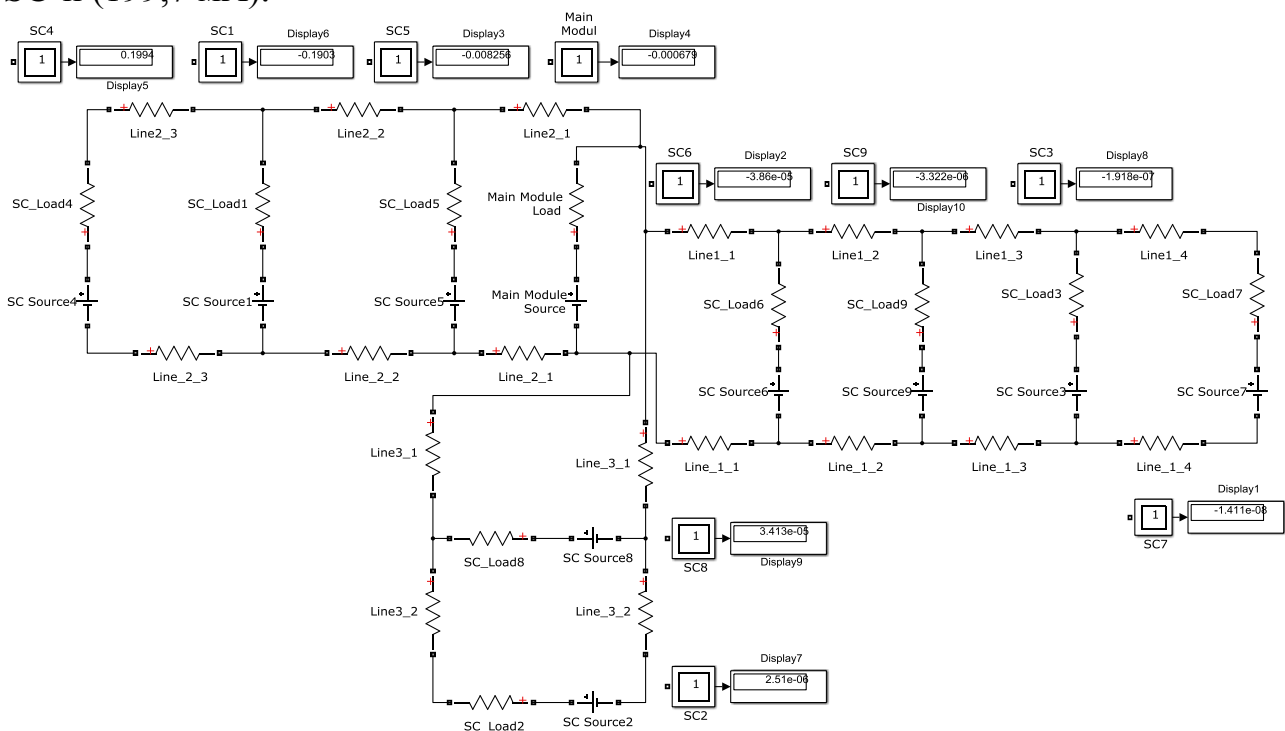


Рис. 8. Структурна схема імітаційної моделі сегменту електричної мережі у пакеті MATLAB – увімкнене джерело постійної напруги четвертого SC-на

Другий за величиною струм на рис.10 (63,9 мА) протікає через перший SC-н, тому робимо висновок, що SC-н під номером один під'єднаний другим до другої лінії електричної мережі.

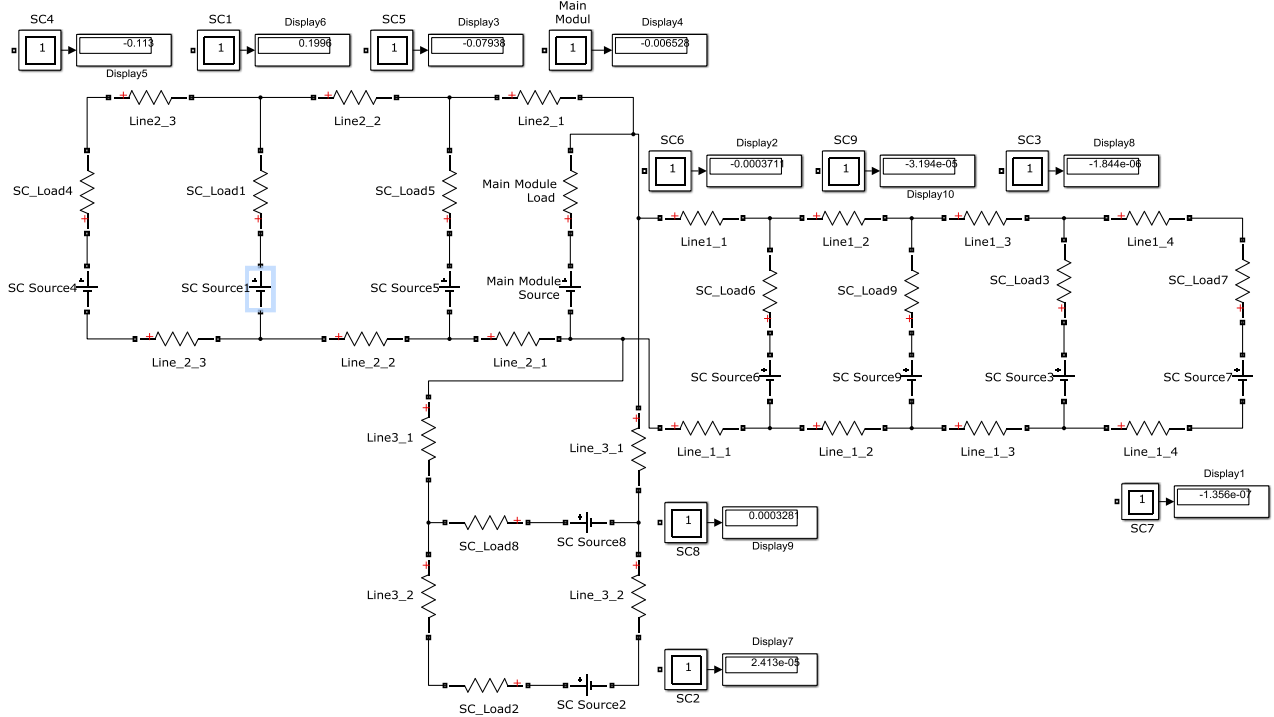


Рис. 9. Структурна схема імітаційної моделі сегменту електричної мережі у пакеті MATLAB – увімкнене джерело постійної напруги першого SC-на

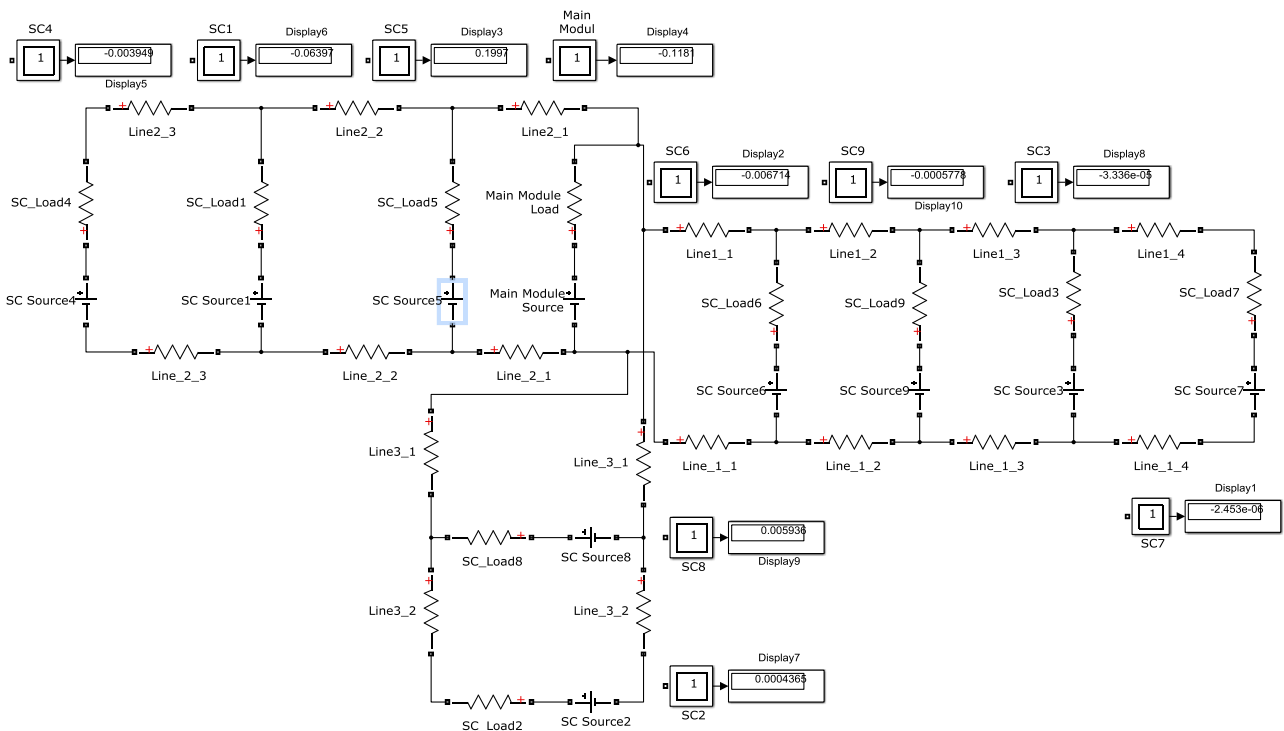


Рис. 10. Структурна схема імітаційної моделі сегменту електричної мережі у пакеті MATLAB – увімкнене джерело постійної напруги п'ятого SC-на

Найменший струм (3,95 мА) протікає через четвертий SC-н, отже робимо висновок, що SC-н під номером чотири під'єднаний третім до другої лінії електричної мережі. Як бачимо з рис.10, встановлений порядок під'єднання SC-нів до другої лінії електричної мережі відповідає дійсності, що підтверджує ефективність запропонованого способу визначення послідовності розташування SC-нів у лінії.

Висновки:

- коротке замикання контактів мережевого контролера, що знаходиться на вході у досліджуваній сегмент електричної мережі, дозволяє через шунтування значно зменшити струми, що протікають у “пасивних” лініях електричної мережі, в яких відсутнє джерело електричного сигналу. Це дає можливість визначати, до яких ліній підключені SC-ни, почергово вмикаючи джерело електричного сигналу у різних лініях електричної мережі та аналізуючи струми, що протікають через SC-ни. Якщо через SC-ни протікають струми на порядок більше, то вони належать до “активної” лінії електричної мережі з увімкненим джерелом електричного сигналу;

- встановлення активних опорів SC-нів на рівні активних опорів електричних кабелів дозволяє отримати в залежності від місця підключення SC-ну суттєво різні значення струму, що протікає через SC-н. Таким чином, вмикаючи джерело електричного сигналу у різних місцях певної лінії електричної мережі, можна через аналіз струмів, що протікають через SC-ни, визначати місце підключення SC-ну – чим менше струм, тим далі у лінії знаходиться SC-н.

Перелік посилань

1. Geletukha G. Analysis of tariff setting in the district heating sector of EU countries [Електронний ресурс] / Georgii Geletukha, Tetiana Zheliezna, Anatolii Bashtovyi // UABio Position Paper — 2016. — № 14. — С. 41. — Режим доступу до журн. : <http://uabio.org/img/files/docs/position-paper-uabio-14-en.pdf>
2. Callaway Duncan S. Achieving Controllability of Electric Loads [Електронний ресурс] / Duncan S. Callaway, Ian A. Hiskens // Proceedings of the IEEE. — 2011. — Vol. 99, №1. — P. 184–199. — Режим доступу до статті : <http://web.eecs.umich.edu/~hiskens/publications/05643088.pdf>
1. 3. Guillaume G. A Complex System Approach for Smart Grid Analysis and Modeling [електронний ресурс] / Guillaume Guerard, Souan Ben Amor, and Alain Bui // DOI: 10.3233/978-1-61499-105-2-788 Conference: Advances in Knowledge-Based and Intelligent Information and Engineering Systems — 16th Annual KES Conference. — 2012. — P. 1–10. — Режим доступу до статті : http://www.researchgate.net/publication/235902055_A_Complex_System_Approach_for_Smart_Grid_Analysis_and_Modeling
3. Звіт про науково-дослідну роботу Технологія створення розумних енергетичних мереж багатофункціональних споруд з метою ефективного розподілення електроенергії між споживачами: Звіт про НДР (проміжний) / ДВНЗ “НГУ”; Керівн. В.В. Ткачов; № д.р. 0116U004623. – Д., 2016. – 137 с.

ABSTRACT

Purpose. To develop the method of identification of structure of small segment of electrical network of the building.

The methods of research are the computer methods of simulation of processes in electrical networks.

Findings. The shorting of contacts of network controller, located on the entrance to the analyzed segment of the electrical network, allows to significantly reduce the currents, flowing in the "passive" lines of network, in which no electrical signal source. This makes it possible to determine, to which lines the smart-cones (smart connectors) are connected, with the help of alternately switching on of the source of electrical signal, located at the different lines of electrical network, and analyzing currents, flowing through the smart-cones. The setting of the resistances of smart-cones at the level of resistances of electric cables can to get to the significantly differences of currents, flowing through smart-cones, depending from places of smart-cones connection – the farther in line a smart-cone is located, the lower a current.

The originality lies in the use of several sources of the test signal with the shunting of inactive lines with the help of a network controller to identify the structure of a segment of the electrical network.

Practical implications. The results of investigations will be used for the creation of the low-cost mini smart-grids for small segments of electrical network.

Keywords: *smart-grids, identification, structure of small segment of electrical network*

УДК 004.94

© А.В. Бублік, І.О. Таран

СТВОРЕННЯ МОДЕЛІ ФОРМУВАННЯ ТРАНСПОРТНИХ ПОТОКІВ НА ОСНОВІ ТЕОРІЇ СИСТЕМ

© А. Bublikov, I. Taran

THE CREATION OF A MODEL OF FORMATION OF TRANSPORT FLOWS ON THE BASIS THEORY OF SYSTEMS

Описаний новий підхід щодо створення моделі формування транспортних потоків у мегаполісі на основі теорії систем із використанням типових локальних моделей, які описують конкретні процеси формування транспортних потоків на невеликих ділянках міської транспортної схеми.

Описан новый подход к созданию модели формирования транспортных потоков в мегаполисе на основе теории систем с использованием типовых локальных моделей, которые описывают конкретные процессы формирования транспортных потоков на небольших участках городской транспортной схемы.

Вступ. Наразі класичними підходами для створення моделей транспортних потоків є два основні підходи – детермінований та імовірнісний (стохастичний) [1]. Вони неодноразово підтверджували свою адекватність щодо визначення усереднених характеристик транспортних потоків і є відносно простими. В ос-