



**UNIVERSIDAD SAN FRANCISCO DE QUITO**

**Colegio de Ciencias e Ingeniería**

**Evaluación de la tecnología Small Cells en una red de última generación  
3G/LTE.**

**Jaime Alberto Vaca Silva**

**René Játiva Espinoza, DEA., Director de Tesis**

Tesis de grado presentada como requisito para la obtención del título  
de Ingeniero Eléctrico y Electrónico

Quito, julio de 2015

**Universidad San Francisco de Quito**

**Colegio de Ciencias e Ingenierías**

**HOJA DE APROBACIÓN DE TESIS**

**Evaluación de la tecnología Small Cells en una red de última generación 3G/LTE.**

Jaime Alberto Vaca Silva

René Játiva Espinoza, DEA.,  
Director de Tesis

---

Omar Aguirre, MSc.,  
Miembro del Comité de Tesis

---

Nelson Herrera, Ing.,  
Miembro del Comité de Tesis

---

Ximena Córdova, Ph.D.,  
Decana de la Escuela de Ingeniería  
del Colegio de Ciencias e Ingeniería

---

**Quito, julio de 2015**

## © DERECHOS DE AUTOR

Por medio del presente documento certifico que he leído la Política de Propiedad Intelectual de la Universidad San Francisco de Quito y estoy de acuerdo con su contenido, por lo que los derechos de propiedad intelectual del presente trabajo de investigación quedan sujetos a lo dispuesto en la Política.

Asimismo, autorizo a la USFQ para que realice la digitalización y publicación de este trabajo de investigación en el repositorio virtual, de conformidad a lo dispuesto en el Art. 144 de la Ley Orgánica de Educación Superior.

Firma: \_\_\_\_\_

Nombre: Jaime Alberto Vaca Silva

C. I.: 1714979406

Lugar: Quito, Ecuador

Fecha: julio, 2015

**DEDICATORIA**

*A mis padres, por el apoyo incondicional  
que me han entregado en esta y  
en todas las etapas de mi vida.*

## **AGRADECIMIENTOS**

*A la empresa Alcatel-Lucent y a todas las personas que colaboraron para que este proyecto se pueda realizar.*

## RESUMEN

La creciente demanda de un mejor servicio de datos hacia los operadores móviles además de la ascendente alza en el consumo de datos móviles del cliente, generan la necesidad de encontrar soluciones prácticas que ayuden a los operadores a manejar estos problemas. En esta tesis se presenta la implementación y caracterización de una solución indoor Small Cell que se realizó en la red de un operador del país en un sitio de prueba dentro de la ciudad de Guayaquil.

Se muestra primero un contexto general de esta solución para entender las generalidades y de que se trata la misma para luego mostrar una parte de metodología en la que se explican las pruebas que pueden realizarse y cómo se deben ejecutar estas pruebas, además de las etapas de implementación para conseguir la instalación adecuada de este equipo.

Por último se muestra la fase práctica en la que se detalla las etapas y cada paso realizado en la instalación de una Small Cell, además de un análisis de las pruebas en las que se ven que la Small Cell produce una mejora en la descarga de datos y se coloca como una solución indoor viable e ideal para el cliente.

## ABSTRACT

*The growing demand to mobile operators for better data service in addition to the upward rise in consumption of mobile data, generate the need to find practical solutions that help mobile operators to handle these problems. This thesis presents the implementation and characterization of a Small Cell, an indoor solution installed in the network of an operator in the country and tested in the city of Guayaquil.*

*A general context of this solution was first shown in this project to understand the generalities of a Small Cell indoor solution. Then we introduce a methodology part in which we explain the tests performed to this equipment and how we should run these tests, plus the implementation stages required to perform the proper installation of this indoor solution in a building.*

*Finally we present the practical phase in which we detailed each step taken in the installation of a Small Cell, along with an analysis of the tests on which it will be seen that the Small Cell produces improved mobile data download and becomes a viable and ideal indoor solution for the client that can be implemented in our country.*



## TABLA DE CONTENIDO

<b>Resumen</b> .....	<b>7</b>
<b>Abstract</b> .....	<b>8</b>
<b>Tabla de contenido</b> .....	<b>9</b>
<b>TABLAS</b> .....	<b>10</b>
<b>FIGURAS</b> .....	<b>10</b>
<b>ACRÓNIMOS</b> .....	<b>12</b>
<b>CAPÍTULO 1 Introducción</b> .....	<b>13</b>
1.1 Descripción del Proyecto.....	13
1.2 Antecedentes.....	13
1.3 Justificación.....	15
1.4 Objetivo General.....	17
1.5 Objetivos Específicos.....	17
<b>CAPÍTULO 2 Marco Teórico</b> .....	<b>18</b>
2.1 Revisión de Literatura .....	18
2.2 Soluciones Indoor .....	23
2.2.1 Small Cells .....	23
2.2.2 Otras soluciones.....	25
2.3 LTE .....	26
2.3.1 Tecnología OFDM .....	26
2.3.2 Medición de RSRP y RSRQ en LTE.....	27
2.3.3 Ejemplo teórico .....	28
<b>CAPÍTULO 3 Metodología</b> .....	<b>31</b>
3.1 Pruebas para Small Cells .....	31
3.1.1 Proceso de pruebas .....	31
3.1.2 Listado de pruebas .....	33
3.2 Procedimiento para caracterización.....	35
3.2.1 Survey .....	35
3.2.2 Instalación .....	37
3.2.3 Pruebas.....	38
<b>CAPÍTULO 4 Análisis práctico de una Small Cell</b> .....	<b>40</b>
4.1 Alcatel-Lucent Lightradio 9764 Metro Cell B4 .....	40
4.1.1 Características generales.....	40
4.1.2 Survey .....	43
4.1.3 Instalación .....	55
4.1.4 Pruebas.....	71
<b>Conclusiones</b> .....	<b>88</b>
<b>Referencias Bibliográficas</b> .....	<b>90</b>

## TABLAS

Tabla 1 Resultados ejemplo teórico para carga 0% y 60% .....	30
Tabla 2 Componentes principales Small Cell.....	42
Tabla 3 Dimensiones Small Cell .....	43
Tabla 4 Datos generales del sitio .....	44
Tabla 5 Condiciones del sitio .....	45
Tabla 6 Información antenas existentes.....	46
Tabla 7 Características generales antena .....	48
Tabla 8 Propuesta diseño RF .....	49
Tabla 9 Materiales a utilizar .....	51
Tabla 10 Componentes PDU .....	60
Tabla 11 Comparación resultados prueba de tecnología .....	78
Tabla 12 Comparación resultados prueba PCI .....	79
Tabla 13 Comparación resultados prueba RSRP.....	81
Tabla 14 Comparación resultados prueba RSRQ .....	82
Tabla 15 Comparación resultados prueba Tx Power.....	84
Tabla 16 Comparación resultados prueba Throughput.....	86
Tabla 17 Resultados velocidad promedio de descarga .....	86

## FIGURAS

Figura 1 Arquitecturas para Red LTE – Small Cell (Metrocelda).....	24
Figura 2 Esquema bloques de recursos.....	27
Figura 3 Bloque de recursos con carga 0% y bloque de recursos con carga 60% .....	29
Figura 4 Esquema de mediciones .....	32
Figura 5 ALCATEL-LUCENT 9764 METRO CELL .....	40
Figura 6 Vista superior Small Cell .....	41
Figura 7 Vista inferior Small Cell .....	41
Figura 8 Dimensiones Small Cell.....	42
Figura 9 Ubicación del sitio.....	44
Figura 10 Forma y dimensiones de la antena .....	47
Figura 11 Soporte de montaje para antena .....	47
Figura 12 Toma de medida del azimuth .....	50
Figura 13 CIS (A) .....	52
Figura 14 CIS (B) .....	52
Figura 15 Fotomontaje ubicación Small Cell - Antes y Después.....	53
Figura 16 Fotomontaje ubicación Antena - Antes y Después .....	53
Figura 17 Fotomontaje recorrido fibra óptica.....	53
Figura 18 Fotomontaje recorrido fibra óptica (continuación) .....	54
Figura 19 Fotomontaje recorrido cable de energía .....	54
Figura 20 Fotomontaje recorrido cable de energía (continuación) y puesta a tierra .....	54
Figura 21 Equipo de seguridad para instalación.....	55
Figura 22 Conjunto de materiales para instalación .....	56

Figura 23 Preparación de antena para instalación .....	57
Figura 24 Montaje de soporte para Small Cell .....	57
Figura 25 Instalación de la Small Cell en el soporte en la pared.....	58
Figura 26 PDU ALCATEL-LUCENT para Small Cell.....	59
Figura 27 Ubicación componentes PDU .....	59
Figura 28 Conexión para la entrada de alimentación al PDU .....	60
Figura 29 Conexión para salida de alimentación a la Small Cell.....	61
Figura 30 Bloque de alimentación Small Cell.....	62
Figura 31 Terminal de entrada AC en la Small Cell .....	62
Figura 32 PDU conectado a la Small Cell.....	63
Figura 33 Montaje de la antena .....	64
Figura 34 Instalación de breaker .....	64
Figura 35 Puesta a tierra .....	65
Figura 36 PDU instalado .....	66
Figura 37 Small Cell conectada a tierra.....	66
Figura 38 Conexión de fibra a la Small Cell .....	67
Figura 39 Conexión de fibra al ODF del operador.....	67
Figura 40 Conexiones completas en la Small Cell (cubre cableado cerrado) .....	68
Figura 41 Conexiones completas en la Small Cell (cubre cableado abierto) .....	68
Figura 42 Instalación completa de la Small Cell.....	69
Figura 43 Correcto Encendido del equipo.....	69
Figura 44 Software utilizado para el comisionamiento .....	70
Figura 45 Estatus de conexión listo.....	70
Figura 46 Prueba previa 1 - Tecnología .....	72
Figura 47 Prueba previa 2 - PCI.....	73
Figura 48 Prueba previa 3 – RSRP .....	74
Figura 49 Prueba previa 4 – RSRQ .....	75
Figura 50 Prueba previa 5 – Tx Power .....	76
Figura 51 Prueba previa 6 - Throughput .....	77
Figura 52 Prueba posterior 1 – Tecnología .....	78
Figura 53 Prueba posterior 2 – PCI.....	79
Figura 54 Prueba posterior 3 – RSRP.....	80
Figura 55 Prueba posterior 4 – RSRQ.....	82
Figura 56 Prueba posterior 5 – Tx Power.....	84
Figura 57 Prueba posterior 6 – Throughput.....	85

## ACRÓNIMOS

<b>3G</b>	Tercera Generación
<b>4G</b>	Cuarta Generación
<b>eNodeB</b>	Evolved Node B
<b>FO</b>	Fibra Óptica
<b>GE</b>	Gigabit Ethernet
<b>GPS</b>	Global Positioning System
<b>HeNB</b>	Enhanced NodeB
<b>KPI</b>	Key Performance Indicator
<b>LTE</b>	Long Term Evolution
<b>ODF</b>	Optical Fiber Distribution Frame
<b>OFDM</b>	Orthogonal Frequency Division Multiplexing
<b>PCI</b>	PHY Cell ID
<b>RB</b>	Resource Block
<b>RE</b>	Resource Element
<b>RF</b>	Radio Frecuencia
<b>RSRP</b>	Reference Signal Received Power
<b>RSRQ</b>	Reference Signal Received Quality
<b>RSSI</b>	Receive Strength Signal Indicator
<b>SC GW</b>	Small Cell Gateway
<b>SFP</b>	Small Form-Factor Pluggable Transceptor
<b>SMA</b>	Sub Miniature A
<b>SON</b>	Self organizing network
<b>UART</b>	Universal Asynchronous Receiver-Transmitter

## **CAPÍTULO 1 INTRODUCCIÓN**

### **1.1 Descripción del Proyecto**

Se propone realizar un análisis teórico respecto de las Small Cells y otras soluciones, que muestre las características principales de cada una de estas tecnologías. Luego del análisis teórico se plantea un proceso de implementación y medición para Small Cells; que se complementa con un análisis práctico que incluya además de la instalación, pruebas denominadas walking test que se puedan realizar con una Small Cell específica; con esto se busca mostrar que la Small Cell es una solución adecuada para los requerimientos de un potencial cliente.

### **1.2 Antecedentes**

Ante un claro problema que indica que existe falta de cobertura y capacidad en las actuales redes de transmisión de datos de última generación 3G y LTE, se han realizado diferentes estudios para mostrar cómo resolver este problema mediante la implementación de una solución indoor como Small Cells. Se puede encontrar varios autores que han realizado trabajos al respecto; donde muestran los diferentes beneficios y mejoras, además de porqué Small Cells es la solución adecuada al problema antes mencionado.

Se comienza con Darwish (2014), quien menciona “con la reciente explosión en el tráfico de datos, se necesitan soluciones más innovadoras para mejorar las demandas del usuario. Con este estudio se promueve el uso de Small Cells como la solución para el problema. ” Este trabajo usa el modelamiento matemático de un sistema y muestra que efectivamente existen beneficios de Small Cells, por ejemplo con la implementación de

Small Cells en una zona de muy baja cobertura se puede incrementar el throughput de 2.3 [Mbps] a 35 [Mbps] además de que en una red en general se puede mejorar el promedio de throughput por ejemplo de 35.6 [Mbps] a 36.1 [Mbps].

Se puede seguir con el trabajo de Sappidi (2014) el cual en su estudio muestra porqué vale la pena implementar una solución de Small Cells. En este estudio se analiza los beneficios de las mismas pero se llega a valores muy concretos, así Sappidi (2014) muestra que “instalar dos Small Cells por cada macro celda en la ubicación adecuada es suficiente para tener una ganancia muy significativa de 45% en el rendimiento del desempeño de la red.” Esto muestra de manera clara que cuando se hace un análisis global de la red se puede demostrar que el beneficio y mejora existe en cuando a rendimiento lo que por consecuencia mejoraría el problema de capacidad y además de cobertura que existe en las redes.

Por último en el trabajo de Nakamura (2013) se muestra que las redes de cuarta generación o LTE, que son las que ya se están implementando en el mundo, y que han comenzado a implementarse en nuestro país, “se pueden optimizar por medio del uso de Small Cells por ejemplo en un 37% la adaptación de usuarios en la red o en un 15% la asignación de recursos en la red, lo cual es una importante evolución ya que con esto se provee lo necesario para anticipar el gran incremento de tráfico en la red.” Esto es un punto muy importante ya que vemos que existe un análisis realizado también en las redes que están por implementarse y no solo en las actuales.

Los trabajos anteriores soportan la idea de que vale la pena implementar esta solución dentro de ambientes interiores o exteriores y además sirven como respaldo y guía para el

nuestro, en el que se muestra porque las Small Cells son una solución adecuada dentro de nuestro país.

### **1.3 Justificación**

La evolución de tecnología en las redes de última generación como las redes 3G y LTE llevan consigo avances en servicios inalámbricos que demandan una mejor calidad de transmisión de datos, tanto en capacidad como en calidad. Estas demandas traen nuevas posibilidades de aplicaciones y servicios que necesitan una mejora en el uso del espectro, es decir se necesita maximizar, optimizar y aumentar la capacidad de transmisión de datos. De acuerdo con los estudios desarrollados por Bell Labs de Alcatel-Lucent; “para el 2015 existirán dos mil millones de conexiones de smartphones en el mundo y el 70 por ciento de conexiones a Internet y transferencia de datos será mediante dispositivos móviles en el 2014” (México, 2012)

Con datos como este, nuestro país Ecuador no se queda atrás y por supuesto cada día hay más personas con la necesidad de implementar y usar nuevas oportunidades digitales, tal como el almacenamiento en la nube, video en línea, o reproducción de audio; todo este tipo de servicios son cada vez más solicitados en nuestro país y para esto las operadoras móviles buscan mejorar su servicio para cumplir la demanda del cliente. Además de los servicios antes mencionados, de igual manera, la falta de cobertura que existe en la vida cotidiana, cuando una persona se encuentra en espacios cerrados, en eventos masivos, en zonas alejadas generan el mismo problema en el que el usuario necesita mejor calidad de servicio y la operadora no puede brindar el mismo.

“Según los datos del último Censo de Tecnologías de la Información y Comunicaciones diciembre 2013 del Instituto Nacional de Estadísticas y Censos (INEC), el 28,3% de los hogares tiene acceso a Internet. A esto hay que sumarle que la penetración de la telefonía móvil en Ecuador es superior al 116% y se calcula que el 51,3% de la población (de 5 años y más) tiene por lo menos un celular activado, de los cuales el 16,9% son celulares inteligentes (smartphone), es decir, que se pueden conectar a internet. Según datos de la Superintendencia de Telecomunicaciones hasta marzo del 2014 el 37,03% de usuarios de internet ingresan desde sus dispositivos móviles y el 62,97% desde internet fijo.” (Ecuador en Vivo, 2014)

Queda claro que el usuario necesita una mejora general en los servicios de voz y datos inalámbricos de última generación, al presentarse este problema, se busca una solución que las operadoras puedan manejar y que sirva para mejorar las demandas antes mencionadas que se presentan por el usuario, por esto se plantea realizar un estudio que muestre como las Small Cells aportan a una posible solución a este problema, se analizaría los diferentes escenarios y además se mostraría los parámetros principales para mostrar como la implementación de Small Cells sería la solución para nuestro país ya que “con las Small Cells vamos a tener una forma de desahogar esta concertación de tráfico y atenderla de manera distribuida y poder lograr que la calidad de servicio a nivel personal sea mucho mejor.” (Duarte, 2013)



#### **1.4 Objetivo General**

Realizar el análisis teórico y la caracterización de una Small Cell en una red prototipo a través de pruebas de campo para mostrar la mejora de servicios en una red de última generación 3G/LTE.

#### **1.5 Objetivos Específicos**

- Mostrar un contexto general sobre las Small Cells
- Identificar cuáles son las diferentes soluciones indoor
- Entender el concepto de cada solución
- Entender cuáles son las características principales de las soluciones
- Elaborar la guía de procedimiento de implementación y medición para la Small Cell
- Corroborar que la Small Cell trabaja de manera adecuada dentro de una red
- Mostrar el correcto funcionamiento de Small Cells como solución indoor ideal

## CAPÍTULO 2 MARCO TEÓRICO

### 2.1 Revisión de Literatura

La creciente alza en el consumo de datos y requerimiento de datos en las diferentes redes inalámbricas existentes ha hecho que la tecnología cambie y evolucione para entregar soluciones a la gran demanda y uso de datos dentro de las comunicaciones en la actualidad. Por esto las Small Cells aparecen como una solución para mejorar la calidad y capacidad del servicio de acuerdo a los requerimientos actuales del usuario. A continuación se presenta una revisión literaria respecto de la temática de la implementación de las Small Cells dentro de diferentes tipos de redes inalámbricas con el objetivo de mejorar las mismas.

- Desafíos sobre la implementación de Small Cells en las distintas redes.

Al analizar lo que conlleva la implementación de Small Cells, se puede encontrar varios desafíos. Dentro de los mismos se encuentra el del consumo de energía. Según Wildemeersch, Quek, Slump, & Rabbachin (2013) un despliegue de Small Cells dentro de cualquier tipo de red lleva consigo un incremento notable de consumo de energía, relacionado con el crecimiento exponencial del tráfico de datos en los últimos años. Por esto como mencionan Razavi & Claussen (2012) las telecomunicaciones además de ser parte fundamental dentro de la economía global, representan un desafío ambiental. Con el fin de implementar Small Cells dentro de una red, de la manera más efectiva y con la mayor conciencia ambiental posible es necesario analizar varios estudios de cómo mejorar el consumo de energía al implementar Small Cells, así pues los estudios realizados tanto por Wildemeersch, Quek, Slump, & Rabbachin (2013) como por Razavi & Claussen (2012) muestran modelos de implementación de Small Cells en los cuales se estudia y se optimiza

el consumo de energía, si bien son diferentes modelos, ambos tienen el mismo objetivo y los resultados que presentan son similares. Así pues, Razavi & Clausen (2012) se basan en el desarrollo de un algoritmo para la implementación de radio bases, el mismo que entrega un arreglo óptimo de las mismas para utilizar el menor número posible de Small Cells lo que lleva a un consumo más bajo de energía según su estudio. También, Wildemeersch, Quek, Slump, & Rabbachin (2013) en su trabajo incluyen diferentes factores que influyen en el consumo de energía para llegar a obtener un modelo que tenga una eficiencia de energía buena y que sea adecuado para la implementación de Small Cells. Por lo tanto hay que decir que el desafío del consumo elevado de energía puede ser tratado al momento de implementar una Small Cell tomando como referencia los estudios antes mencionados.

Además del consumo de energía, el principal desafío dentro del aspecto técnico de la implementación de Small Cells se relaciona con el tratamiento de las interferencias. Como mencionan Hyoungju, Hyojin, Seuunghoon, Youngbum, Younsun, Papassakellariou & Novlan (2013) la puesta en funcionamiento de Small Cells dentro de las redes ya existentes generan perfiles de interferencia que deben ser analizados, además como mencionan Capdevielle, Feki & Sorsy (2012) la interferencia como desafío técnico debe ser superada para que el despliegue de Small Cells sea adecuado. Por eso se toma los estudios de los autores antes mencionados como referencia ya que presentan una forma para manejar y administrar la interferencia dentro de Small Cells. Capdevielle, Feki & Sorsy (2012) muestran una solución basada en un “Multi Armed Bandit”, en el que se debe dividir la frecuencia disponible en sub-bandas iguales, mientras que Hyoungju, Hyojin, Seuunghoon, Youngbum, Younsun, Papassakellariou & Novlan (2013) muestran un esquema de reducción de interferencia entre una macro celda y una Small Cell aplicando una

coordinación de recursos dentro de la red. Si bien los dos estudios presentan diferentes métodos los dos son recursos que se pueden utilizar para acoplar la Small Cell dentro de la red y así minimizar la interferencia y estabilizar la misma para poder realizar una implementación adecuada.

- Beneficios sobre la implementación de Small Cells en las distintas redes.

La implementación de Small Cells es versátil, éstas pueden desplegarse dentro de ambientes internos como casas, así como en ambientes externos como por ejemplo calles. Es claro que las Small Cells presentan un avance tecnológico, tal como menor tamaño y facilidad de instalación, capaz de brindar muchos beneficios al momento de su implementación. Como muestra el estudio realizado por Wei, Ren Ping, Collings & Xin (2013) las arquitecturas basadas en Small Cells para redes inalámbricas son importantes y simples de implementar para ambientes internos y externos, por esto muestran como una arquitectura centralizada cooperativa o distribuida cooperativa de Small Cells sería de fácil despliegue y por medio de una simulación también enseñan como ambas traen beneficios en la descarga de datos, algo que además podemos respaldar por lo que dicen Wu & Butovitsch (2014) en su estudio, pues analizan que el complementar las redes con Small Cells, es considerado un método sumamente eficiente para mejorar el rendimiento en general de la red ya existente. Estos autores realizaron una simulación con un número de Small Cell dentro de un edificio con una distribución aleatoria de usuarios y con parámetros generales de una red para mostrar como aumenta el desempeño de la red tanto en enlaces ascendentes como descendentes.

Para respaldar con otros estudios que la implementación de Small Cells es un proceso viable y una solución fácil de aplicar se puede tomar como referencia el trabajo de Gongchao, Lemin, Xiaohui & Wang (2014) en el que se presenta un modelo y simulación de un despliegue óptimo de Small Cells en diferentes escenarios, y además los resultados encontrados en el estudio realizado por Calin, Kaya, Abouliatim, Ferrada, Richard, & Segura. (2013) que gracias a los análisis realizados con diferentes experimentos en algunos ambientes para comprobar que las Small Cells producen beneficios, muestran por ejemplo que el 60% de locaciones con receptores en un edificio ganan mayor rendimiento, es decir se asegura una velocidad de descarga mayor a 30 [Mbps], con la inclusión de solo una Small Cell.

Por último en esta parte se puede mencionar el estudio realizado por Hughes, Jovanovic (2012), ya que este estudio muestra en esencia los beneficios de Small Cells, incluyendo un apartado explicando porque son buenas y efectivas usando estadística real sobre el tráfico de datos, algo que es fundamental ya que sirve como base para cualquier implementación que se desee realizar, así pues por ejemplo en este estudio se muestra que el 50% del tráfico de datos en un sector de una red puede ser descargado con solo una Small Cell, además que con la implementación de 1 a 3 Small Cells en solo un 30% de los sectores de mayor carga de trabajo de la red, la capacidad de esta se puede duplicar e incluso triplicar.

- Despliegue e implementación de Small Cells en diferentes tipos de redes.

Luego de mostrar los estudios que reflejan los diferentes desafíos y obstáculos que se pueden presentar en la implementación de las Small Cells, y además de presentar los

estudios que muestran los beneficios que se dan cuando se implementa los Small Cells y mostrar que los beneficios están respaldados y probados, se puede pasar a mostrar los estudios que muestran los factores que deben ser tomados en cuenta y las diferentes consideraciones necesarias para realizar un buen despliegue y una buena implementación de Small Cells dentro de las redes inalámbricas.

Para empezar con el despliegue es importante tomar en cuenta varios aspectos, ya que como mencionan en su estudio Kaya & Calin (2013), el desempeño de Small Cells depende en las características específicas de cada ambiente, como la geometría y materiales usados en una construcción, además de sus características de propagación, así pues, encontrar la ubicación correcta para la Small Cell es esencial. Por esto para tener una referencia y guía adecuada de cómo implementar una Small Cell, es importante considerar el estudio de Kelif, Senecal & Coupechoux (2013), que analiza y cuantifica en una forma sencilla el impacto que tiene el añadir a una red una Small Cell, lo cual permite, al realizar un diseño propio, como colocar de manera adecuada una Small Cell.

Continuando con lo importante que es la colocación de una Small Cell para el despliegue de las mismas en una red se puede mencionar el estudio realizado por Akhter, Ranaweera, Lim, Nirmalathas & Wong (2014), el cual presenta un análisis sobre diferentes geografías urbanas y tipos de terreno, proporcionando criterios de dónde es mejor colocar las Small Cells. En este punto se puede agregar además el estudio de Bennis, Perlaza, Blasco, Zhu & Poor (2013) en el que incluso se puede encontrar un algoritmo con el cual se puede sustentar de manera adecuada el escoger una locación específica al momento de implementar una Small Cell.

Por último en la parte de despliegue e implementación hay que resaltar dos factores fundamentales: el ambiental y el económico. El factor ambiental está directamente relacionado a la locación de una Small Cell, por esto al momento de pensar donde poner una red de Small Cells es importante usar el modelo de implementación adecuado y así reducir el impacto ambiental como los sugieren Yaacoub, Zorba, Sakarellos & Verikoukis (2013). Así también el factor económico debe tomarse en cuenta, por esto se toma como referencia el estudio de los autores Yufei & Quek (2014) que si bien nos muestran algo no directamente aplicable sirve como marco de referencia para que se tenga una idea del impacto económico que implica el despliegue de una red de Small Cells dentro de una red inalámbrica.

## **2.2 Soluciones Indoor**

### **2.2.1 Small Cells**

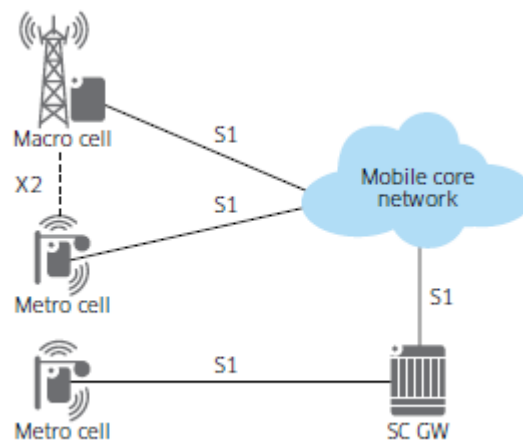
- Características principales

Las Small Cells son puntos de acceso de baja potencia los cuales operan en una banda licenciada para poder conectar dispositivos móviles estándar a la red móvil (3G/LTE) del operador utilizando la conexión banda ancha disponible. Sus características principales difieren dependiendo del fabricante y del tipo de equipo, sin embargo, en forma general las Small Cells se caracterizan por aumentar la capacidad de una red, disminuir las pérdidas de propagación de la red y mejorar la calidad de experiencia del usuario. Además las Small Cells pueden proveer servicios de voz y datos, con bajo consumo de energía y con una rápida implementación en una serie de distintos escenarios como por ejemplo para uso empresarial, residencial, en espacio público o metropolitano además de zonas rurales.

De una manera más específica es importante mencionar las características principales de los equipos del fabricante con el que se trabaja, así pues, en los equipos ALCATEL-LUCENT, se debe tomar en cuenta la frecuencia de operación, la potencia de salida, la capacidad de usuarios y características adicionales como su capacidad para GPS y la inclusión de antenas externas.

- Funcionamiento

Para mostrar el funcionamiento se muestra una topología para un equipo ALCATEL-LUCENT en la Figura 1.



**Figura 1: Arquitecturas para Red LTE – Smal Cell (Metrocelda)**

La Small Cell (Metrocelda) puede ser integrada a una red LTE usando una arquitectura basada en los estándares 3GPP. Para integrar el equipo a la red se tiene dos posibilidades: la primera corresponde a una arquitectura eNodeB, en la cual la Small Cell usa la interfase S1 para conectarse con la red del operador como se muestra en la Figura 1, y la interfase X2 para conectarse con la macro celda cercana. La otra es una arquitectura HeNB (Enhanced NodeB), en la cual la Small Cell usa un SC GW (Small Cell Gateway)



ubicado entre la Small Cell y la red del operador para concentrar la señal de múltiples Small Cells en solo una interface S1 y no usa una interface X2 como en la primera.

En este trabajo se mostrará posteriormente el uso de la arquitectura y el método de instalación de eNodeB, ya que se usa solo una Small Cell y además con esta arquitectura es más sencillo conectarse a la red del cliente usando sus equipos de una manera directa.

### **2.2.2 Otras soluciones**

Además de las Small Cells existen otras opciones que tienen los operadores para mejorar la cobertura y la capacidad y a pesar de que en este caso no son objeto de estudio es importante mencionar las mismas para tener un contexto más amplio del tema.

Hay que resaltar además que cada opción no es excluyente de la otra, así pues en casos se puede adoptar soluciones híbridas dependiendo de lo que necesite cada operador. Dentro de las otras soluciones que existen se puede encontrar a las pico celdas, las microceldas, los sistemas de antenas distribuidas y los sistemas de antenas adaptadas.

- Características principales

Las pico celdas y las microceldas se caracterizan por ser estaciones base de baja potencia y por tener un tamaño menor a las Small Cells, sin embargo tienen una menor capacidad que las Small Cells ya que también se caracterizan por tener un rango más corto.

En cuanto a las antenas distribuidas y a las antenas adaptadas podemos decir que se caracterizan por compartir y reusar antenas activas o pasivas repartidas de manera adecuada,

sin embargo tienen una mayor dificultad de puesta en funcionamiento y de instalación en comparación con las Small Cells.

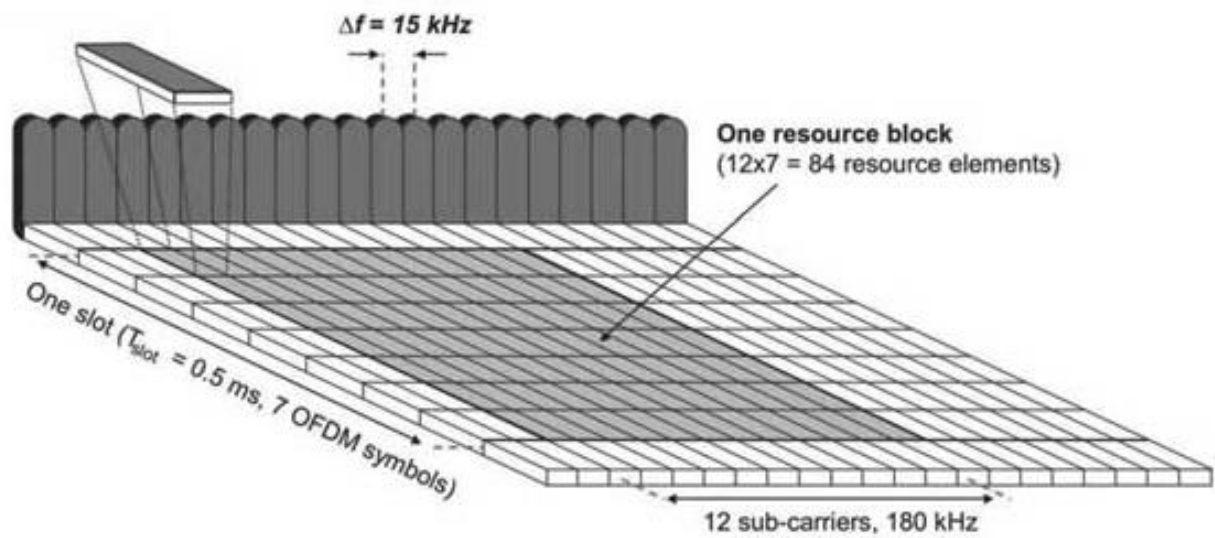
## **2.3 LTE**

### **2.3.1 Tecnología OFDM**

La capa física de LTE se diseñó basada en requisitos como la necesidad de gran eficiencia espectral, la busca de mejoras en una transmisión con altos picos además del uso de múltiples anchos de banda. Por esto, LTE utiliza la tecnología OFDM (por sus siglas en inglés Orthogonal Frequency Division Multiplexing), una tecnología que usa múltiples sub portadoras que son ortogonales entre sí y se encargan de llevar la información. (Amith, Kiran, Shirjell, Satish, & Kashyap, 2015)

Los símbolos de OFDM están agrupados en bloques de recursos, los mismos que tienen un tamaño total de 180 [KHz] en el dominio de la frecuencia y 0.5 [ms] en el dominio del tiempo en donde a cada usuario se le asigna un número de bloques de recursos en la red. (Amith, Kiran, Shirjell, Satish, & Kashyap, 2015)

A continuación se presenta en la Figura 2 la representación de los bloques de recursos en la red, note que el bloque de recursos está conformado por 84 elementos de recursos correspondientes al producto de 7 símbolos OFDM y 12 sub portadoras. (Amith, Kiran, Shirjell, Satish, & Kashyap, 2015)



**Figura 2: Esquema bloques de recursos** (Amith, Kiran, Shirjell, Satish, & Kashyap, 2015)

### 2.3.2 Medición de RSRP y RSRQ en LTE

En esta parte se presentan las definiciones necesarias para poder entender las mediciones que se utilizan posteriormente en este trabajo.

RSSI o Receive Strength Signal Indicator en [W] mide la suma total de potencia recibida observada solo en símbolos OFDM. El total se mide en las 12 sub portadoras incluidas en un bloque de recursos de la celda servidora. (La Rocca, 2015)

RSRP o Reference Signal Received Power en [W] se define como el promedio de contribuciones de potencia de los elementos de recursos que llevan señales de referencias específicas dentro del ancho de banda considerado en la medición. (La Rocca, 2015)

RSRQ o Reference Signal Received Quality se define como la relación entre RSRP y RSSI como se muestran en la Ecuación 1, donde N es el número de bloques de recursos que se usa en la medición. (La Rocca, 2015)

$$RSRQ = N \times \frac{RSRP}{RSSI} \quad (1)$$

Es importante decir que RSRQ se mide en [dB] y que para obtener el resultado de esta medida en esa unidad se debe aplicar la ecuación 2.

$$RSRQ \text{ en [dB]} = 10 \log(N \times \frac{RSRP}{RSSI}) \quad (2)$$

### 2.3.3 Ejemplo teórico

Se presenta un ejemplo corto para reforzar y entender de manera clara las definiciones anteriores. Se plantea un ejemplo en el que se tiene un bloque de recursos con carga 0% y un bloque de recursos con carga 60% como se muestra en la Figura 3.

En el bloque con carga 0% en naranja se tiene los elementos con las señales de referencia y en verde el resto de los elementos o sub portadoras dentro de nuestro bloque de recursos. Es importante mencionar que en el bloque con carga 60% se tiene los mismos elementos en naranja y en verde pero además se tiene los elementos en rojo, que se muestran en la Figura 3 y que son los que la celda no usa a pesar de estar cargada. (McNally, 2012)

Power per RE (w)	0%				
0					
0					
0					
0					
0					
0.083					
0					
0					
0					
0					
0					
0.083					

Power per RE (w)	60%				
0.083					
0.083					
0					
0.083					
0					
0.083					
0.083					
0.083					
0					
0.083					
0					
0.083					

**Figura 3: Bloque de recursos con carga 0% y bloque de recursos con carga 60%**

Primero se plantea tener una carga de 0% al ser un ejemplo teórico esto quiere decir que los elementos verdes en el bloque de recursos van a tener un valor de 0 [W], por lo tanto como se muestra en la Tabla 1, se ve que el RSSI es 0,17 [W] ya que con la definición se sabe que es la suma de todos los elementos en nuestro ejemplo. El RSRP es 0.083 [W] ya que se utiliza la definición de esta medida que es el promedio de nuestros elementos en color naranja o elementos que llevan señales de referencia. Por último se tiene el RSRQ que al utilizar solo un bloque de recursos para el ejemplo se sabe que N es 1 y que si aplicamos la fórmula presentada en la ecuación 3 se tiene el resultado que se presenta en la Tabla 1.

$$RSRQ \text{ en [dB]} = 10 \log\left(1 \times \frac{0.083}{0.17}\right) \quad (3)$$

Ahora se plantea tener una carga de 60%, esto quiere decir que los elementos verdes en nuestro bloque de recursos ahora van a tener el valor de la señal de referencia es decir 0.083 [W], por lo tanto como se muestra en la Tabla 1, se ve que el RSSI al ser la suma de todos los elementos (verdes y rojos) en este ejemplo es 0,67 [W] y que el RSRP que al ser el promedio de nuestros elementos que llevan señales de referencia tiene el valor de 0.083 [W]. Por último el RSRQ, donde se sabe que N es 1, se obtiene al aplicar la fórmula presentada en la ecuación 4, el resultado se presenta en la Tabla 1.

$$RSRQ \text{ en [dB]} = 10 \log\left(1 \times \frac{0.083}{0.67}\right) \quad (4)$$

**Tabla 1: Resultados ejemplo teórico para carga 0% y 60%**

Carga [%]	N	RSSI [W]	RSRP [W]	RSRQ [dB]
0	1	0.17	0.083	-3.11
60	1	0.67	0.083	-9.06

## CAPÍTULO 3 METODOLOGÍA

### 3.1 Pruebas para Small Cells

#### 3.1.1 Proceso de pruebas

Para poder caracterizar la Small Cell se deben realizar una serie de pruebas que muestran diferentes aspectos del equipo, de su funcionamiento y además puntos relevantes para que el cliente pueda ver el adecuado funcionamiento de la Small Cell. En este trabajo se mostrará posteriormente la caracterización de una Small Cells con una serie de pruebas realizadas en la red LTE del operador, estas pruebas se van a obtener de un software que posee ALCATEL-LUCENT llamado XCAL de ACCUVER (ACCUVER, 2015). El proceso adecuado para realizar las pruebas y utilizar este programa se detalla a continuación.

- Materiales

Para poder realizar las pruebas se necesita una laptop que tenga instalado el programa XCAL, además de un modem usb (móvil) del operador con el que se va a trabajar.

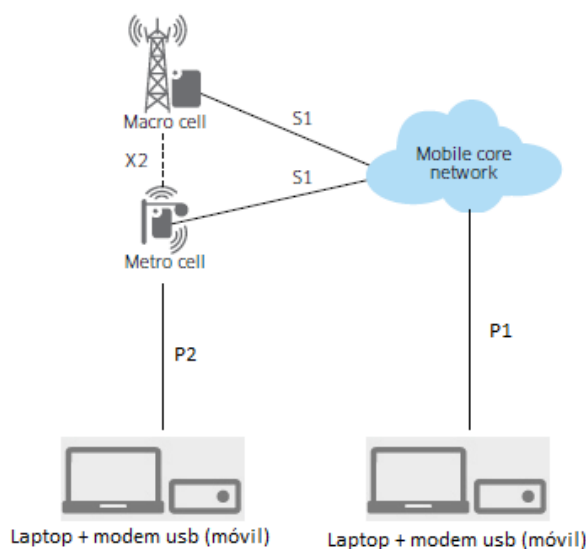
- Preparación

En este caso para la preparación primero es necesario conectar el modem usb LTE 4G a la laptop y encender el mismo para que empiece a funcionar. Una vez que el modem usb esté funcionando se abre el programa XCAL, este detecta el modem usb que está ya prendido y lo seleccionamos. Luego se debe cargar al programa una imagen del plano donde se va a realizar las pruebas, una vez cargado el plano el programa nos devuelve la imagen del plano lista para que se pueda trazar trayectorias en la misma y desenvolver las pruebas de campo.

- Medición

Las pruebas que se van a realizar son walking test, un tipo de evaluación de la red celular en el que se debe recorrer una trayectoria definida. Por esto para realizar las mediciones el software permite trazar un camino sobre el plano que se cargó, es decir, con el cursor dibujamos el camino que se va a seguir en la prueba. Al terminar esto simplemente se elige los test que se desea realizar en el programa y se da click en empezar el test, luego se debe empezar a caminar con un ritmo lento por toda la trayectoria antes establecida, al acabar finalizamos el test.

Hay que resaltar que al realizar las pruebas, todas las mediciones se están haciendo al modem usb (móvil) con el que se está trabajando. Como se muestra en la Figura 4, se realiza un walking test previo P1, el mismo que se explica posteriormente en la sección 3.2.3 y que evalúa el estado actual de la red del operador y un walking test posterior P2 que también se explica posteriormente a detalle en la sección 3.2.3 que evalúa la red del operador luego de instalar la Small Cell.



**Figura 4: Esquema de mediciones**



También en esta parte se debe mencionar que las pruebas que se realizan, a excepción de la prueba de tecnología, todas las demás usan como referencia lo que es el LTE KPI, una metodología de medición para pruebas en LTE que es la que utiliza el software XCAL con el que se realizan las pruebas. Los KPI (Key Performance Indicator) son formulados para medir el desempeño de la red en términos de accesibilidad, integridad, movilidad, y calidad enfocándose siempre en lo que es la mejora de la calidad de servicio.

Por último, el listado de pruebas que se va a mostrar en el siguiente apartado son las pruebas que se van a realizar para poder caracterizar la Small Cell, y se dará una explicación corta de qué nos entregará y para qué sirve cada prueba.

### **3.1.2 Listado de pruebas**

- Tecnología

La primera prueba que se realiza es la prueba de tecnología, esta prueba mostrará en el sitio donde se va a instalar el equipo y a realizar las pruebas a que tecnología se está conectado, es decir, al momento de realizar el walking test de tecnología en el camino trazado en el plano se debe ver si existe una conexión total a LTE o si en algún momento hay un cambio de tecnología y se cambia de LTE a 3G o viceversa.

- PCI

Por sus siglas en inglés PCI (PHY Cell ID) es la identificación de una celda dentro de una red. En este caso esta prueba entregará el PCI de la celda a la que se está conectado al momento de realizar el walking test, esto sin duda es fundamental ya que al momento de

caracterizar la Small Cell lo que se busca es estar conectados solo a la metrocelda y no a las celdas macro de la red core del operador y del cliente.

- RSRP

Es un tipo de medida RSSI (Received Signal Strength Indicator), por sus siglas en inglés RSRP (Reference Signal Received Power) esta prueba muestra y entrega el nivel de la señal que se está obteniendo y que esta medido en [dBm], en este caso se sabe que mientras mayor sea la medida mejor será el nivel de señal que se obtuvo en la prueba, es decir en el walking test que de igual manera se realiza por la trayectoria trazada en el plano.

- RSRQ

Es un tipo de medida RSSI (Received Signal Strength Indicator), por sus siglas en inglés RSRQ (Reference Signal Received Quality) esta prueba muestra y entrega el nivel de calidad de la señal recibida que se está obteniendo y que está medido en [dB], en este caso se sabe que mientras mayor sea la medida mejor será el nivel de calidad de señal que se obtuvo en la prueba, es decir en el walking test que de igual manera se realiza por la trayectoria trazada en el plano. Es importante mencionar que el RSRQ es el complemento ideal para una prueba RSRP ya que con las dos medidas se tiene un criterio completo sobre la señal que se recibe en la prueba.

- Tx Power

Esta prueba entrega la potencia de transmisión, es decir el nivel de potencia que se necesita para mantener el servicio. En este caso mientras el resultado de la prueba sea menor

a 0 es mejor ya que lo que se busca con esta prueba es ver cuánto se le exige al modem que se utiliza para lograr el servicio, los valores de esta prueba se miden en [dBm]. De igual forma esta prueba se va a realizar con el walking test en la trayectoria marcada en el plano del sitio en el que se trabaja.

- Throughput

Dentro del compendio de pruebas a realizar, esta es la prueba más significativa ya que es lo que más le interesa ver al cliente puesto que al hablar de una red de última generación LTE se busca una muy buena velocidad de descarga de datos. Los resultados de esta prueba se miden en [Mbps] y lo que muestra y entrega son cuantas unidades de información reales la red está entregando de velocidad de descarga en un downlink, es decir en un enlace o en una conexión de bajada.

## **3.2 Procedimiento para caracterización**

### **3.2.1 Survey**

El Survey es la primera etapa para la caracterización de una Small Cell. En esta parte se debe realizar una visita al sitio y observar todas las condiciones de instalación como por ejemplo problemas de cableado, obstáculos, entre otros. También se debe realizar el análisis para el lugar y condiciones de colocación del equipo. Para completar el proceso del Survey se debe realizar un reporte de inspección técnica el cual se detalla a continuación.

- Parte 1

Primero se debe presentar la información del sitio, estas incluyen el tipo de sitios en el que se va a trabajar, el escenario, los equipos existentes en el sitio, el tipo de transmisión existente y la existencia o no de un soporte para antenas.

- Parte 2

La segunda parte necesita mostrar un listado detallado de las antenas que existen en el sitio en el que se va a trabajar, solo en caso de que existan antenas, si no existen antenas en el sitio no es necesario completar este listado.

- Parte 3

En la parte tres debe mostrar una propuesta de diseño para la Small Cell, es decir, se debe mostrar la antena que se va a usar con la Small Cell, el modelo, la altura, la orientación, el tilt eléctrico y mecánico de la mismas, además del modelo de la Small Cell. También se muestra los materiales de implementación, es decir los tipos de conectores, la longitud de los diferentes tipos de cables necesitados y la altura de la barra de tierra.

- Parte 4

En esta parte se debe mostrar las fotografías del objetivo de cobertura, aquí se presentan fotos panorámicas del lugar donde se quiere mejorar la cobertura con la instalación de la Small Cell y para el cual se está preparando el reporte técnico.

- Parte 5

Dentro del reporte de inspección técnica del survey, es importante mostrar un listado de fotografías con las cuales se pueda guiar posteriormente en la instalación y que incluyan un bosquejo de cómo quedaría el equipo y además el recorrido del cable tanto de energía para la alimentación, así como para los datos.

### **3.2.2 Instalación**

La instalación es la segunda etapa para la caracterización de una Small Cell, es importante mencionar que la instalación es basada en el informe técnico de la primera etapa survey, este documento es la guía que se va a utilizar ya que además de mostrar los materiales que se va a necesitar llevar al sitio de instalación, entrega una idea de cómo se puede planificar la instalación, es decir en qué orden se va a instalar todo lo necesario. Para esta etapa es indispensable tomar también como referencia los data sheets y manuales de los equipos y las recomendaciones que se encuentran en estos documentos.

- Comisionamiento

El comisionamiento se refiere a poner en funcionamiento el equipo, esto se encuentra dentro la etapa de instalación ya que una vez instalado el equipo se pasa a configurar el mismo para que empiece a funcionar. Este comisionamiento se realiza con un software propio del ALCATEL-LUCENT llamado NEM por sus siglas en inglés Network Element Manager.

### 3.2.3 Pruebas

Basándose en la metodología de medición que se explicó antes en la sección 3.1.1, se va a realizar dos veces cada prueba de las enlistadas en la sección 3.1.2; para tener un análisis previo de cómo estaba la red del operador antes de la instalación y un análisis posterior para ver todos los efectos luego de instalar el equipo en el sitio de trabajo. Es importante mencionar que el LTE KPI que usa el programa al realizar las pruebas previas da una guía de cuál debe ser el parámetro adecuado de cada medida y además que se debería obtener en las pruebas posteriores a la implementación como se explica con más detalle en el capítulo 4 en la sección 4.1.4.

- Previas a la instalación

Las primeras pruebas a realizar son las previas a la instalación, estas pruebas se realizan en el sitio en el que se va a instalar el equipo, luego de realizar el survey mencionado en la sección 3.2.1. Con estas pruebas se busca tener una idea clara de cómo se encuentran los parámetros en el sitio de estudio para poder mostrarle esto al cliente y enseñarle el estado actual de la red.

Se hace la toma de mediciones walking test para obtener los datos y la información necesaria de donde se pierde la cobertura en los sectores del edificio. Como se mencionó en la sección 3.1.1 para realizar estas pruebas se usa un modem 4G LTE del cliente que está conectado a la computadora portátil y se prende para obtener el servicio de datos del operador, la computadora debe estar equipada con el software XCAL para poder realizar las pruebas indicadas.

- Posteriores a la instalación

Esta es la fase final para la caracterización de la Small Cell, una vez que el equipo se encuentre instalado y funcionando se deben realizar las mismas pruebas que se hicieron previas a la instalación mencionada en la sección 3.2.2; para poder compararlas y mostrar al cliente cuales fueron los resultados y lo que se cumple con la implementación del equipo. Estas pruebas se realizan de la misma manera que las pruebas previas como se mencionó en la sección 3.1.1, se conecta el modem 4G LTE del cliente a la computadora equipada con el software XCAL y se procede a realizar las pruebas con el programa.

## CAPÍTULO 4 ANÁLISIS PRÁCTICO DE UNA SMALL CELL

### 4.1 Alcatel-Lucent Lightradio 9764 Metro Cell B4

#### 4.1.1 Características generales



**Figura 5: ALCATEL-LUCENT 9764 METRO CELL**

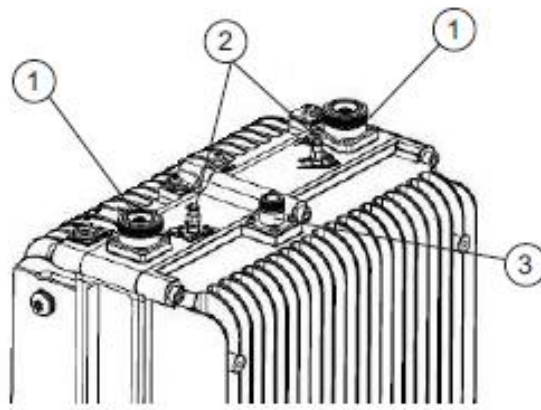
Presentada en la Figura 5, esta una Small cell compacta y de alta capacidad cuya función es mejorar la calidad de servicio para el usuario final además de proveer una conexión de datos mejor con un mayor throughput de datos. Sus principales características son:

- Puede utilizar sincronización por GPS.
- Tiene la capacidad de configurarse con varias antenas.
- Dispone de capacidades SON (Self organizing network) como manejo de tráfico, técnicas de mitigación de interferencia además de una configuración casi automática.
- Soporta hasta 200 usuarios activos.

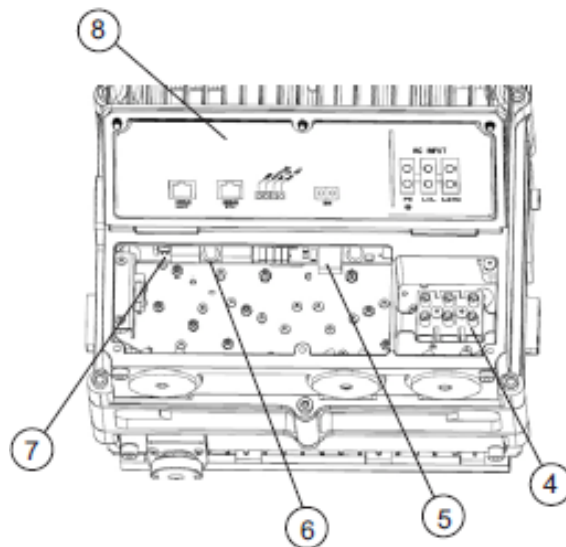


- Fácil instalación y rápida para una persona.
- Opciones de alimentación AC o DC.
- Interfaces óptica, eléctrica y GE (Gigabit Ethernet).

Las vistas del equipo con el detalle de sus componentes principales se muestran en la Figura 6 y la Figura 7 además de las referencias pertinentes en la Tabla 2.



**Figura 6: Vista superior Small Cell**

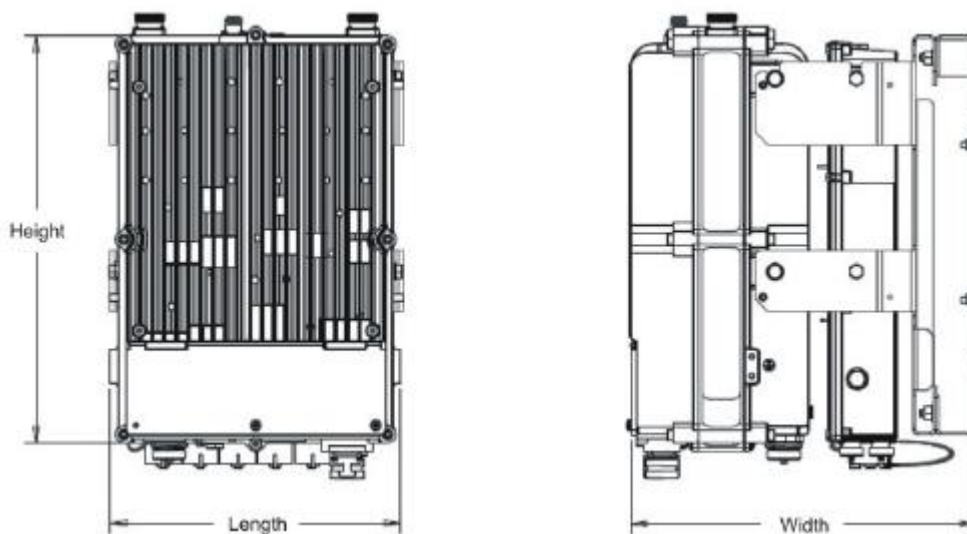


**Figura 7: Vista inferior Small Cell**

**Tabla 2: Componentes principales Small Cell**

Número	Componente
1	Conectores para Antena RF
2	Conectores SMA (SubMiniatureA) RF
3	Conector para antena GPS
4	Bloque para alimentación y tierra
5	Conector SFP (small form-factor pluggable transceptor)
6	Puerto Ethernet
7	UART (Universal Asynchronous Receiver-Transmitter)
8	Cobertor de puertos y cableado

Por último en la Figura 8 y en la Tabla 3 se muestran las dimensiones del equipo, las cuales deben conocerse previamente a la instalación. Hay que tener en cuenta que ya está incluido el soporte para montaje y que no se está tomando en cuenta únicamente el equipo.

**Figura 8: Dimensiones Small Cell**

**Tabla 3: Dimensiones Small Cell**

<b>Dimensión</b>	<b>Medida</b>
Altura	400 [mm]
Largo	286 [mm]
Ancho	333 [mm]
Peso	27 [kg]

#### 4.1.2 Survey

Como se mencionó anteriormente esta es la primera etapa para caracterizar una Small Cell, una vez que se revisa el datasheet del equipo específico que se va a utilizar y se sabe sus características principales se pasa al survey, para el cual se realiza una visita técnica con el fin de tener toda la información necesaria para esta primera etapa.

- Parte 1

En esta parte se presentan las características del sitio en el que se va a realizar la instalación y pruebas con la Small Cell. Lo primero que hay que resaltar es el tipo de sitio, en este caso el sitio es “indoor”, es decir puertas adentro, y todo lo que se va a mostrar a continuación es tomando en cuenta que se trabajaba en un espacio “indoor” y no rural.

Los datos generales del sitio que se muestran en la Tabla 4 son importantes ya que se debe saber la ubicación precisa para que en caso de ser necesario cualquier persona pueda llegar al lugar y no solo conocer su ubicación exacta sino además saber cómo se debe ingresar, por esto también se muestra una imagen de google earth en la Figura 9 para tener una ubicación aún más clara.

Tabla 4: Datos generales del sitio

Característica	Información
Provincia	Guayas
Cantón	Guayaquil
Parroquia	Pedro Carbo
Dirección	Manuel Galecio entre Ximena y Riobamba
Latitud	-2.185777° S
Longitud	-79.884190° W

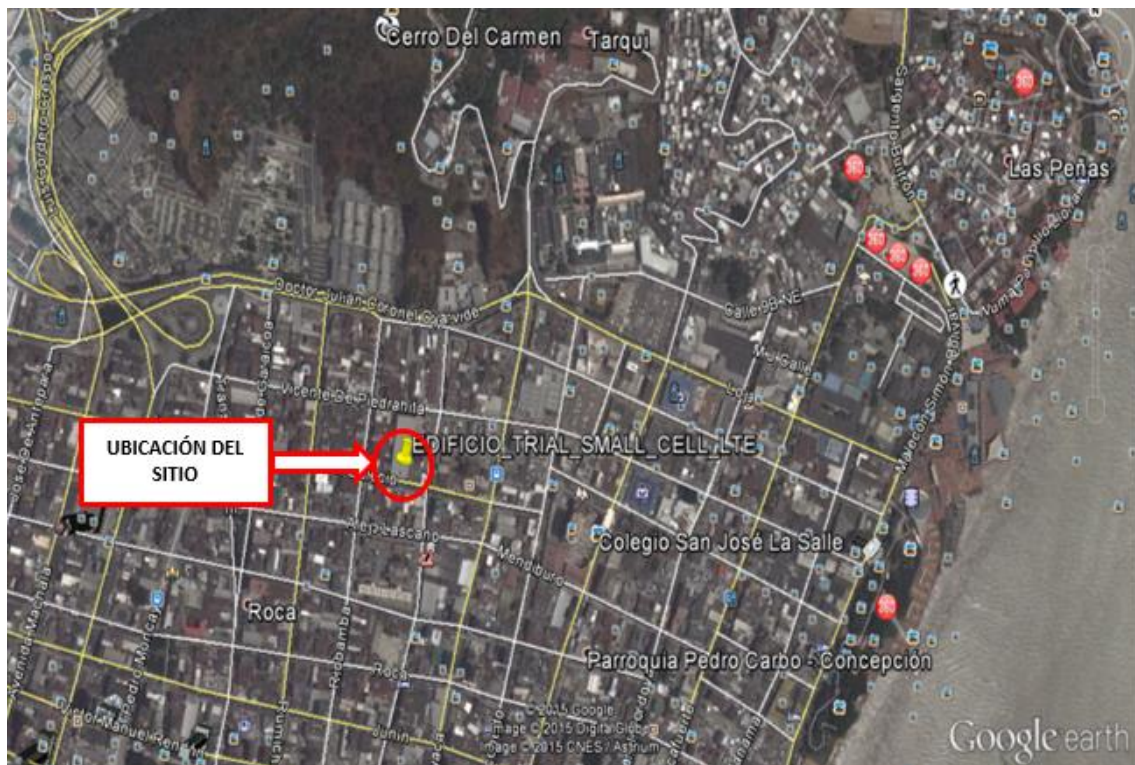


Figura 9: Ubicación del sitio

Una vez que se muestra la información general se pasa también a mostrar algunas condiciones del sitio en la Tabla 5. Estas se toman observando y además hablando con los encargados del sitio en el que se va a trabajar y con los representantes del cliente.

**Tabla 5: Condiciones del sitio**

<b>Característica</b>	<b>Estado</b>
Acceso al sitio	Con permiso
Vehículo para acceso	Vehículo Normal
Camino de acceso	Pavimento
Ubicación del sitio	En ciudad
Tipo de sitio	Sitio existente
Equipos RF existentes	N/A
Tipo de transmisión	ODF
Estructura soporte de antenas	N/A

Hay que resaltar que al estar en la ciudad el sitio es de fácil acceso, lo cual en este caso es una ventaja ya que en caso de cualquier necesidad el sitio puede ser visitado el número de veces necesarias.

- Parte 2

En este caso práctico el sitio no contenía ninguna antena existente, por esto esta parte no es necesaria ya que no se debe tomar en cuenta ningún parámetro de RF que ya exista para el diseño e instalación de nuestra Small Cell, pues no hay parámetros que nos afecten. Sin embargo se presenta la Tabla 6 que en caso de existir una antena es la que se debería

llenar para tener la información necesaria. En esta parte es importante mencionar que el tilt mecánico de una antena se refiere a una característica que nos indica su capacidad para cambiar la inclinación según se necesite, mientras que el tilt eléctrico hace alusión a la inclinación que se puede regular de manera remota.

**Tabla 6: Información antenas existentes**

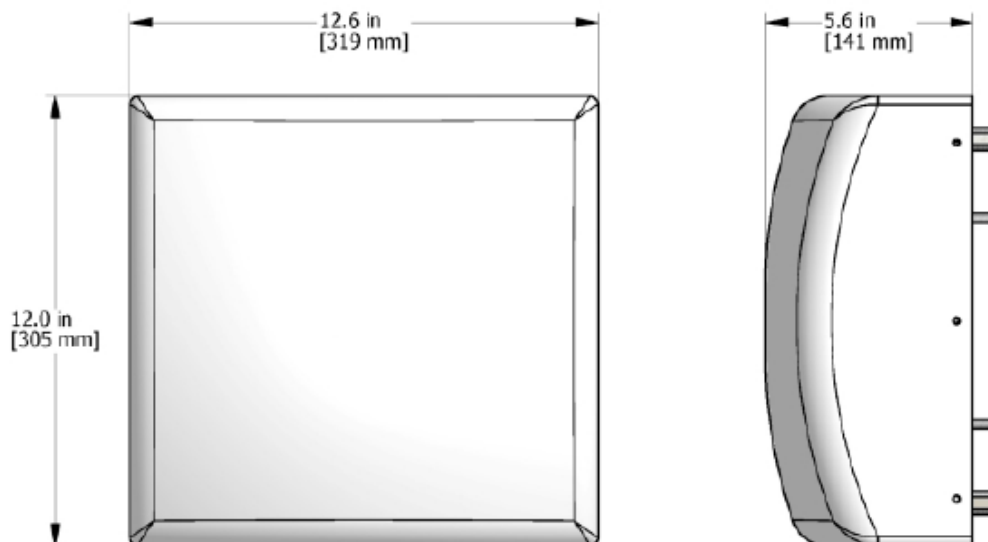
<b>Característica</b>	<b>Estado</b>
Cantidad de antenas	N/A
Fabricante	N/A
Modelo	N/A
Altura [m]	N/A
Orientación [°]	N/A
Tilt Eléctrico [°]	N/A
Tilt Mecánico [°]	N/A
Reubicación o reemplazo de antena	N/A

Antes de pasar a la parte 3 se debe mencionar que lo presentado en la parte 1 y 2 del survey se realiza en la visita técnica al sitio, pues se toma toda la información relevante mostrada anteriormente. Ya en la parte 3, 4 y 5 se presenta el análisis realizado posterior a la visita técnica.

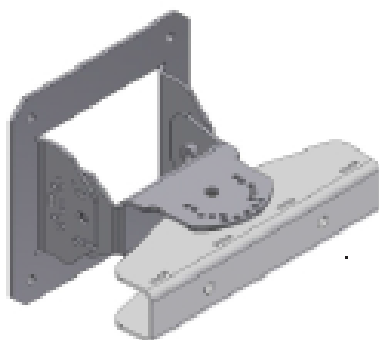
- Parte 3

En esta parte se presenta como se mencionó en el capítulo anterior una propuesta de diseño e implementación para la Small Cell. Es necesario por lo tanto mostrar la antena que se va usar como se presenta en la Figura 10, esta antena vino incluida con el equipo ya que

es la recomendada a usar por el fabricante. Además de la antena se muestra el soporte para montaje en la Figura 11 que también viene ya incluido.



**Figura 10: Forma y dimensiones de la antena**



**Figura 11: Soporte de montaje para antena**

Se puede mostrar las características principales de esta antena en la Tabla 7 para saber qué es lo que se debe tener en cuenta al momento de la instalación.

**Tabla 7: Características generales antena**

<b>Características</b>	<b>Información</b>
Peso de la antena [lbs]	5.6
Peso del soporte [lbs]	5
Frecuencia [MHz]	1710-2170
Ganancia [dBi]	11.6-11.9
Lóbulo Vertical [°]	30
Lóbulo Horizontal [°]	65
Rango Tilt Mecánico	+/- 35° lateral & +/- 55° vertical

Con las características de la antena se ve que la frecuencia de la misma se encuentra en la frecuencia que usa el cliente en su red LTE (1700 a 2100 [MHz]), además que se tiene una buena ganancia ya que la potencia de amplificación de la señal para el sitio en el que se va a trabajar es adecuada. Algo fundamental es el patrón de radiación ya que como se debe mejorar la cobertura en un espacio específico los lóbulos de la antena son los adecuados para poder llegar a este lugar. También se ve que la antena da un rango de tilt mecánico y que en este caso la antena no tiene tilt eléctrico. Luego de analizar las características de la antena para el diseño, lo primero que se muestra es la información necesaria de RF en la Tabla 8.



**Tabla 8: Propuesta diseño RF**

<b>Característica</b>	<b>Información</b>
Fabricante de antena	CSS
Modelo de antena	XEA-165-00-ip
Altura [m]	4.50
Orientación/Azimuth [°]	45
Tilt eléctrico [°]	N/A
Tilt mecánico [°]	0
Modelo de Small Cell	ALCATEL –LUCENT / METROCELL 9764 B4

En este caso se escogió una altura de 4.50 metros ya que es una altura prudencial basándose en el patrón de radiación de nuestra antena; para que sin tener la necesidad de colocar ninguna inclinación en la antena, ésta cubra lo que se necesita, por esto el tilt escogido es 0°. Por último se muestra el punto exacto en el que se debe fijar la antena con el azimuth, este se mide teniendo en cuenta el norte como se muestra en la Figura 12 ya que se necesita que la antena apunte directamente al sitio donde se busca mejorar la cobertura con la Small Cell.



**Figura 12: Toma de medida del azimuth**

Para concluir la parte del diseño se debe mencionar que se proyectará la Small Cell adosada a la pared igual que la antena, la Small Cell se ubicará cerca del borde del segundo piso para que sea una ubicación de fácil instalación.

Dentro de esta parte del survey como se mencionó en el capítulo anterior se debe además mostrar los materiales que se plantean utilizar para la instalación de acuerdo a toda la información recolectada como se muestra en la Tabla 9. Es importante decir que a pesar que el equipo tiene la característica de poder alimentarse con voltaje DC o AC, este llegó en configuración AC por lo tanto la alimentación que se va a usar es esa.

**Tabla 9: Materiales a utilizar**

<b>Característica</b>	<b>Información</b>
Tipo de conectores	PATCHCORD F.O. (Fiber Optic)
Longitud del cable de transmisión [m]	85
Longitud del cable de energía AC [m]	60
Barra de Tierra	Estructura de la edificación
Longitud de cable de tierra [m]	10
Longitud cable energía DC [m]	N/A
Altura barra de tierra	N/A

Para el cableado AC de acuerdo al datasheet del equipo se utilizará un cable AWG10 2x6mm, además de que se colocará un breaker de protección de 15A paralelo a los del tablero existente en un módulo del sitio donde se va a realizar la instalación y pruebas. También se plantea usar por facilidad de instalación una viga de la estructura de la edificación para el aterrizaje de la Small Cell. Para la transmisión por las características del equipo se utilizará fibra óptica, el cliente tiene en el sitio un ODF (Optical Fiber Distribution Frame) en el cuál se designará los hilos a usar. El recorrido de fibra óptica será por canaleta a través de los pasillos y de manguera por la trayectoria de los cuartos.

- Parte 4

En esta parte se presenta en la Figura 13 y Figura 14 el CIS o centro integrado de servicios del cliente. Si bien el CIS se encuentra dentro de un edificio nuestro objetivo específico de cobertura es este sitio ya que lo que se busca es mejorar la velocidad de servicio de datos para que al presentar un producto 4G LTE el mismo tenga un buen desempeño.



**Figura 13: CIS (A)**



**Figura 14: CIS (B)**

- Parte 5

Para finalizar el survey y el reporte técnico necesario para la instalación, se realiza y muestra los esquemas que van a servir de guía dentro de la siguiente etapa en la Figura 15, Figura 16, Figura 17, Figura 18, Figura 19 y Figura 20. Hay que recalcar que estos son solo guías de referencia ya que al momento de instalar algún factor puede alterar los mismos.



**Figura 15: Fotomontaje ubicación Small Cell - Antes y Después**



**Figura 16: Fotomontaje ubicación Antena - Antes y Después**



**Figura 17: Fotomontaje recorrido fibra óptica**



Figura 18: Fotomontaje recorrido fibra óptica (continuación)



Figura 19: Fotomontaje recorrido cable de energía



Figura 20: Fotomontaje recorrido cable de energía (continuación) y puesta a tierra



Una vez presentada toda la información se concluye el survey y por lo tanto el reporte de inspección técnica. Éste debe ser aprobado por el cliente, él debe estar al tanto del trabajo que se va a realizar y estar de acuerdo con todo lo planteado. Al aprobarse nuestro reporte se finaliza la etapa uno y se pasa a la etapa dos de instalación.

#### **4.1.3 Instalación**

Para la segunda etapa de instalación, es importante tener el reporte técnico impreso realizado en la etapa uno ya que éste se utilizará varias veces. Además de esto se necesita llevar siempre los implementos de seguridad, es decir se debe estar con botas, chaleco y casco durante la instalación como se muestra en la Figura 21. Es importante que por reglamentos de seguridad, debe quedar constancia tanto de parte del cliente como de nosotros que durante todo el proceso de instalación se usó los implementos de seguridad respectivos de manera adecuada. Se muestra también en la Figura 22 los distintos materiales que se utilizan en la instalación.



**Figura 21: Equipo de seguridad para instalación**



**Figura 22: Conjunto de materiales para instalación**

Para empezar la instalación lo primero que se va a hacer es preparar la antena con la que se va a trabajar, para esto se coloca en la antena el soporte para que esta se pueda adosar en la pared. Se monta en la antena el soporte con los tornillos que vienen incluidos, se ajusta el soporte a la parte posterior de la antena hasta que esté totalmente firme. Además se conecta los dos jumpers, que son cables coaxiales de antena de media pulgada para RF que se usan para conectar la antena a nuestra Small Cell. Es importante resaltar que los dos jumpers deben ir vulcanizados es decir con un recubrimiento fuerte de cinta aislante adhesiva. Al finalizar esto la antena queda lista como se muestra en la Figura 23 pero aún no se pondrá en la pared, esto se realizará posteriormente.





**Figura 23: Preparación de antena para instalación**

Luego de alistar la antena se pasa a la preparación de la Small Cell. Para esto se tiene que primero colocar el soporte de la Small Cell a la pared viendo que el mismo quede alineado de manera correcta como se muestra en la Figura 24 para luego colocar el equipo en el soporte, se alinea el soporte y se taladran los huecos necesarios en la estructura para ajustar el soporte a la pared hasta que este quede totalmente firme. Cuando este no se mueva se pone el equipo en el soporte ajustando los tornillos en los huecos necesarios de igual forma hasta que estén bien ajustados y el equipo quede firme y bien asegurado como se muestra en la Figura 25.



**Figura 24: Montaje de soporte para Small Cell**



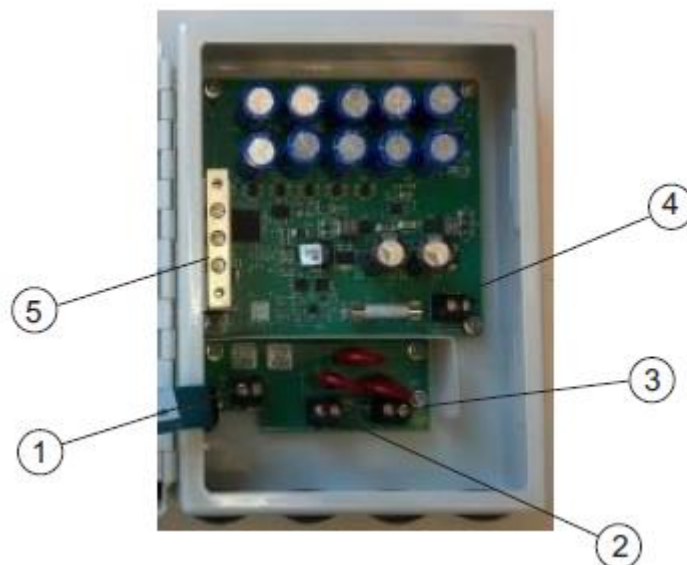
**Figura 25: Instalación de la Small Cell en el soporte en la pared**

Luego del armado de la Small Cell se pasa al armado del PDU (Power Distribution Unit) que se muestra en la Figura 26, el mismo que viene incluido con la Small Cell. En esta parte hay que resaltar que se debe usar esta unidad de distribución de poder para controlar la electricidad que entra en la Small Cell, con el PDU el equipo tiene una protección extra a la del breaker que se va a colocar.



**Figura 26: PDU ALCATEL-LUCENT para Small Cell**

Para usar el PDU se debe analizar su data sheet, como se mencionó en la parte 3 del survey el equipo va a utilizar alimentación AC, por lo tanto, se debe ver como entra la alimentación al PDU y cómo sale para la Small Cell conociendo los componentes del PDU como se muestra en la Figura 27 con las referencias pertinentes en la Tabla 10.

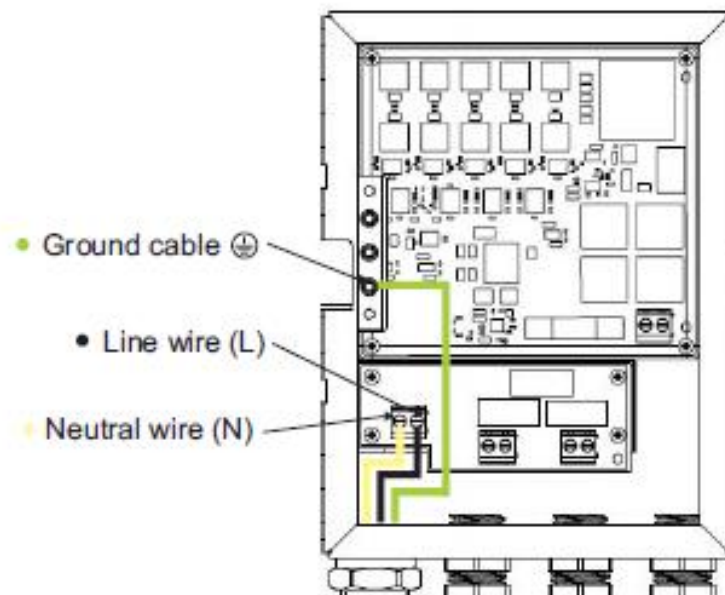


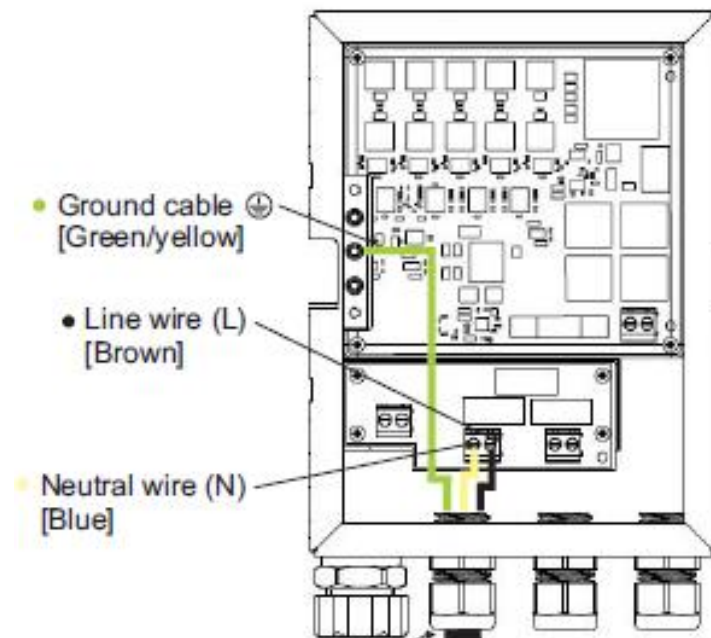
**Figura 27: Ubicación componentes PDU**

**Tabla 10: Componentes PDU**

Número	Componente
1	Terminal de entrada AC
2	Terminal de salida AC a Small Cell
3	Terminal de salida AC a SAR
4	Terminal voltaje DC
5	Terminal de puesta a tierra

Luego de conocer que puertos del PDU se van a utilizar se debe analizar cómo es la conexión que se debe realizar tanto de entrada de alimentación como de salida a la Small Cell, es decir los puertos 1 y 2 además del terminal de puesta a tierra como se muestra en las Figura 28 para la entrada y en la Figura 29 para la salida.

**Figura 28: Conexión para la entrada de alimentación al PDU**

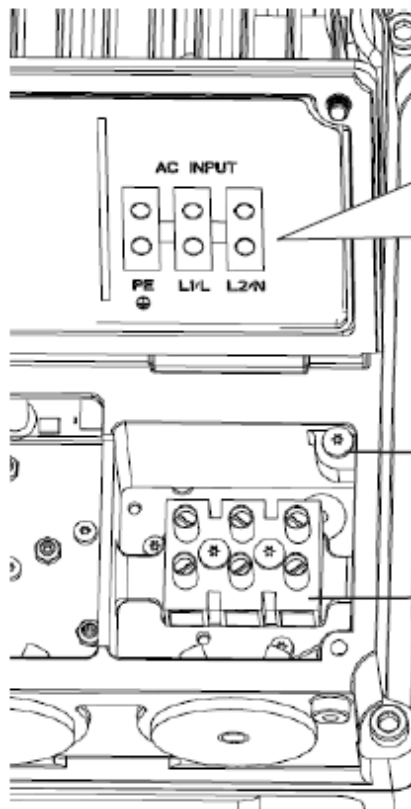


**Figura 29: Conexión para salida de alimentación a la Small Cell**

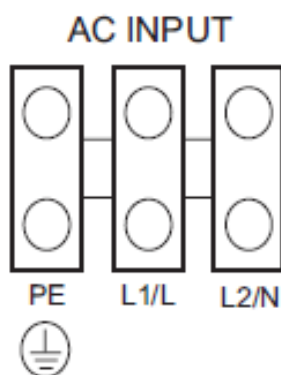
Se ve en la Figura 28 que para el terminal uno donde entra la alimentación AC se debe colocar los cables por la primera entrada del equipo, aquí se separa la línea el neutro y la tierra y se conecta como se ve en el esquema. Luego para sacar la alimentación hacia la Small Cell se ve en la Figura 29 que se utiliza la entrada de cables dos y el terminal dos en el que se conecta de igual forma como se muestra en el esquema la línea, el neutro y la tierra.

Una vez que se analiza cómo se debe realizar las conexiones de cables utilizando el terminal 1 y 2 en el PDU, se pasa a instalar el mismo. Se usa el cable de alimentación que viene con el PDU, este cable tiene las 3 terminales tierra, vivo y neutro debidamente identificadas, como aún no se tiene el cableado de alimentación ni el breaker instalado, en este paso nada más se conecta este cable, uno de los extremo en el PDU y el otro extremo en el bloque de alimentación de la Small Cell teniendo en cuenta la guía de conexión de

cables que se muestra en la Figura 30 y Figura 31. La conexión lista se presenta en la Figura 32.



**Figura 30: Bloque de alimentación Small Cell**



**Figura 31: Terminal de entrada AC en la Small Cell**



**Figura 32: PDU conectado a la Small Cell**

Una vez que se tiene listo el PDU, se pasa a realizar el montaje y anclaje de la antena, para esto se conecta los dos jumpers que ya se tenía en la antena a la Small Cell estos deben estar vulcanizados de igual forma que en la antena con un recubrimiento adecuado de cinta aislante adhesiva.

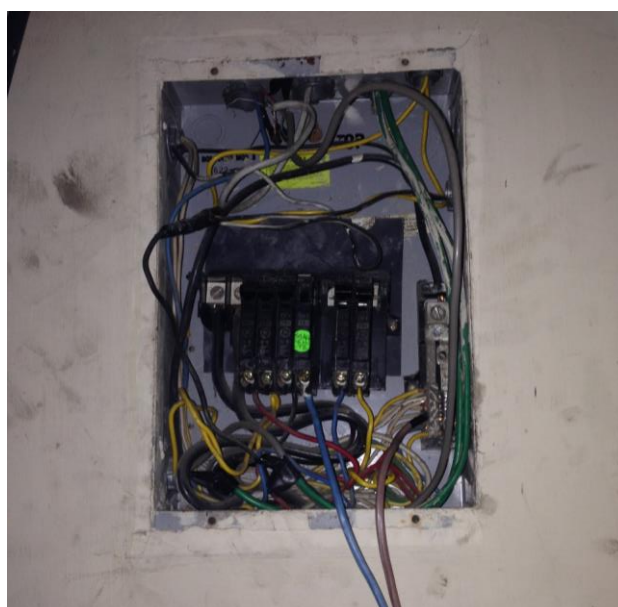
Luego se monta la antena a la pared con el soporte que ya estaba instalado, para esto se debe primero medir que la antena se encuentre en el azimuth indicado en el reporte técnico, cuando la antena este en la posición adecuada se taladra los huecos y se coloca el soporte ajustando con los tornillos el mismo hasta que no tenga movimiento y esté completamente firme, con esto el montaje de la antena y la conexión de la antena a la Small Cell ya quedan listas como se muestra en la Figura 33.





**Figura 33: Montaje de la antena**

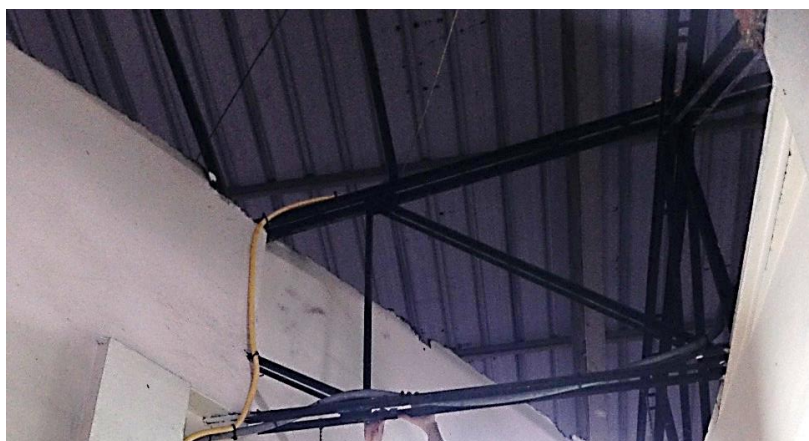
Después de tener montado los dos equipos se pasan a realizar los cableados de alimentación y de fibra óptica además de la puesta a tierra. Se empieza con el cableado de alimentación y para esto se instala el breaker de 15A como se determinó en el reporte técnico, colocándolo en el tablero existente en un módulo del sitio como se presenta en la Figura 34, el breaker fue debidamente identificado con una etiqueta para que se vea que es para el uso de la Small Cell.



**Figura 34: Instalación de breaker**



Con el breaker listo, se toma la línea viva y el neutro del tablero y se lleva este cableado por manguera negra hasta la Small Cell siguiendo la trayectoria planteada en el reporte técnico. Una vez que se tiene el cableado cerca del equipo como se mencionó anteriormente por protección se conecta la alimentación primero al PDU, esto se hace de la forma que se indicó con el esquema tomado del datasheet en la Figura 28, sin embargo como solo se tiene la línea viva y el neutro nos falta el cable de puesta a tierra que se presenta a continuación en la Figura 35.



**Figura 35: Puesta a tierra**

Se realiza la puesta a tierra tal cómo se indicó en el reporte técnico, se conectó el cable a la estructura del edificio para fácil instalación y con esto ya se puede conectar el cable de tierra al PDU, al completar este cableado el PDU está listo y se pasa a colocarlo en la parte posterior de la Small Cell como se ve en la Figura 36. También se utiliza el sistema de puesta a tierra para aterrizar la Small Cell directamente como se muestra en la Figura 37.



**Figura 36: PDU instalado**



**Figura 37: Small Cell conectada a tierra**

Por último se realiza el cableado de la fibra óptica de igual forma siguiendo lo determinado en el reporte técnico del survey, se pasó la fibra por manguera corrugada y por canaleta para resguardar de manera adecuada la misma. Una vez pasado todo el cableado se

conecta la fibra a la Small Cell como se indica en la Figura 38 y en el otro extremo se conecta como se ve en la Figura 39 la fibra al ODF del cliente, el cual ya nos asignó los hilos 3 y 4 para obtener los datos de su red. La fibra se etiqueta para que se sepa que esos hilos se van a utilizar con la Small Cell.



**Figura 38: Conexión de fibra a la Small Cell**



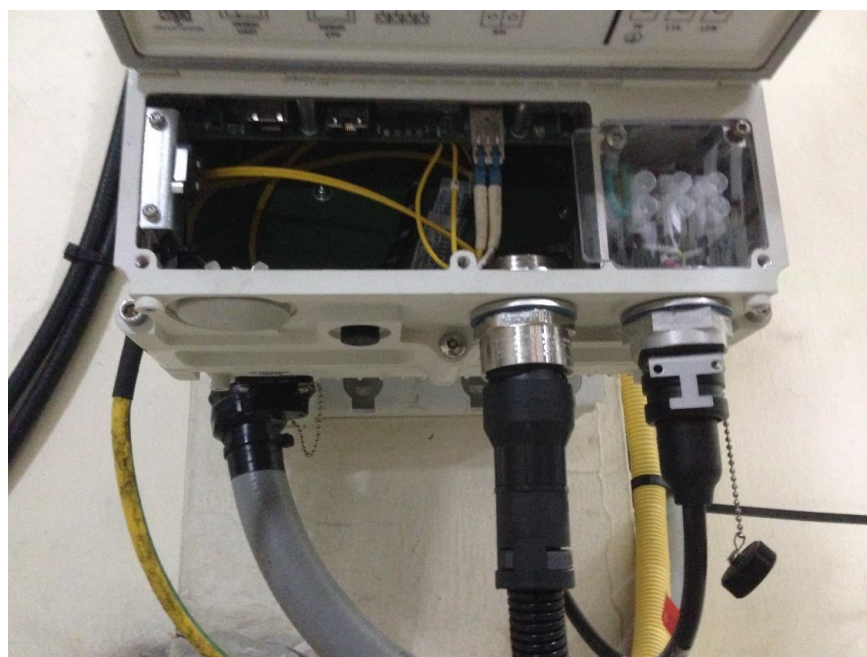
**Figura 39: Conexión de fibra al ODF del operador**

Ya finalizadas todas las conexiones se tiene la instalación de la Small Cell lista como se muestra en la Figura 40, Figura 41 y Figura 42. La Small Cell se encuentra adosada a la

pared y conectada a la antena que también está montada en la pared, está alimentada con 120v AC y protegida mediante una unidad PDU y un breaker de 15A y se conecta a la red del operador mediante una conexión de fibra óptica FC-LC.



**Figura 40: Conexiones completas en la Small Cell (cubre cableado cerrado)**



**Figura 41: Conexiones completas en la Small Cell (cubre cableado abierto)**





**Figura 42: Instalación completa de la Small Cell**

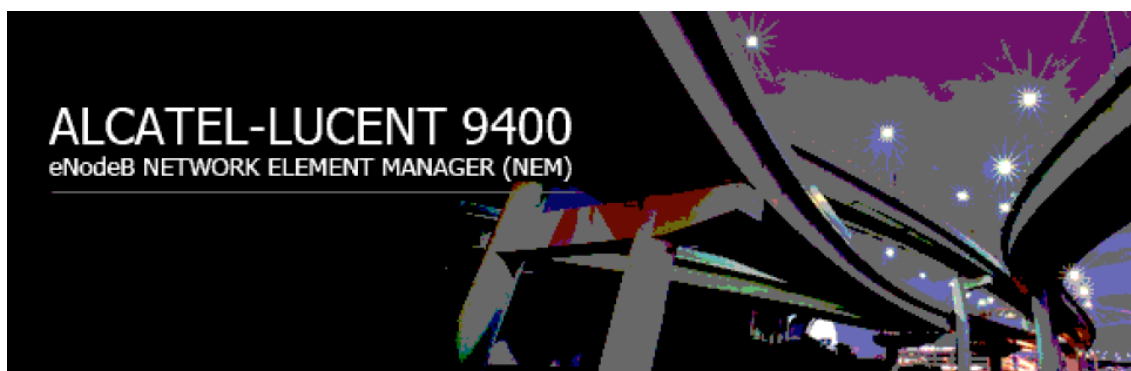
- Comisionamiento

Para finalizar la segunda etapa una vez todo instalado se pasa al comisionamiento. Primero se puso el breaker en ON, con esto se va a verificar que el equipo se prenda de manera adecuada y que no tenga ningún problema, lo cual mostrará que la instalación fue realizada de manera correcta y que el equipo está listo para que se lo configure. Esto se presenta en la Figura 43.



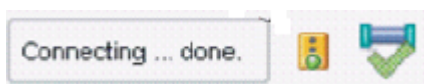
**Figura 43: Correcto Encendido del equipo**

Verificando que todo este correcto, entonces se pasa a conectar una laptop mediante un cable Ethernet al equipo, se conecta el cable en el puerto indicado en la Small Cell y el otro extremo a la computadora portátil. Como se mencionó en el capítulo anterior se usó el software de ALCATEL-LUCENT NEM que se muestra en la Figura 44 para el comisionamiento, la versión que se debe utilizar es el release 14 ya que esta es la versión para poder trabajar con Small Cells.



**Figura 44: Software utilizado para el comisionamiento**

Dentro del software se debe iniciar el comissioning wizard, el mismo que es prácticamente automático ya que se recuerda que una de las características de la Small Cell es que es auto configurable, por este motivo se debe entregar al equipo solo un host name, una dirección ip además de un startup time. Esta información la proporciona el cliente, así se ingresa estos datos en el programa para luego cargar en el comissioning wizard un archivo que es el que configura la Small Cell y que fue entregado por ALCATEL-LUCENT. Con esto la Small Cell tomará los parámetros necesarios para poder funcionar y al finalizar el programa entrega el estatus de conexión, en este caso “conectado” como se presenta en la Figura 45. Con esto se ve que el equipo está listo y funcionando.



**Figura 45: Estatus de conexión listo**

#### 4.1.4 Pruebas

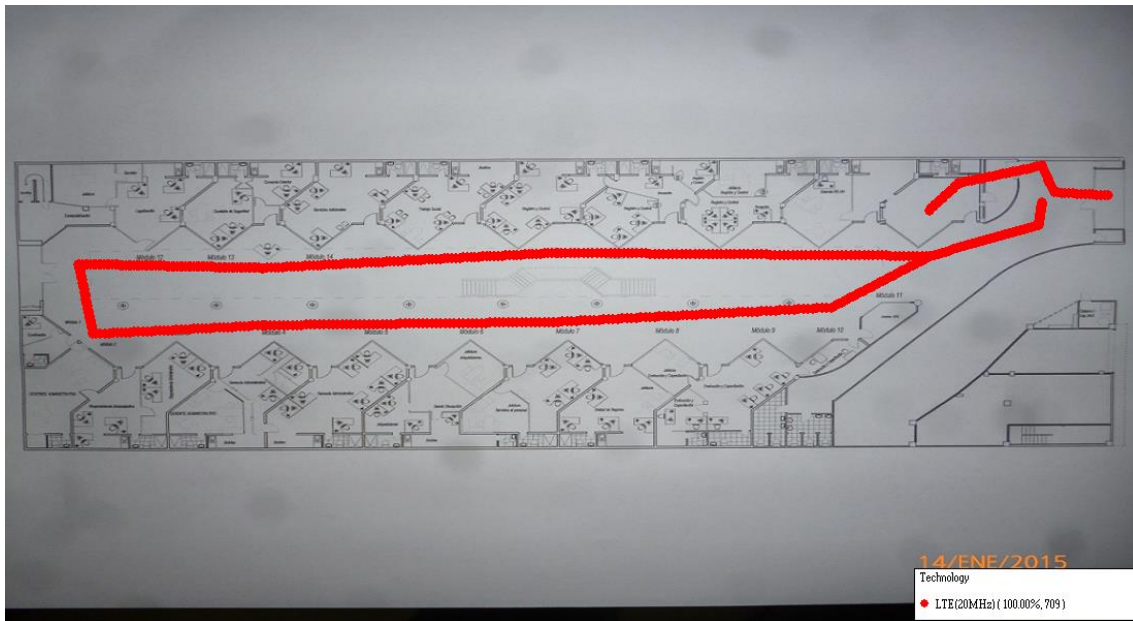
Al finalizar la etapa 2 se va a la etapa final o etapa de pruebas. Para esta etapa se va a utilizar la metodología explicada en el capítulo 3 en la sección 3.1.1 en la que se mostró el proceso a seguir y los materiales además de la forma de medición, además hay que recordar que las pruebas y mediciones que se presentan a continuación se realizan al modem usb (móvil).

Es también importante decir que se van a realizar las pruebas indicadas en ese mismo capítulo en la sección 3.1.2, por lo tanto si es necesario recordar que hace alguna prueba se debe recurrir a esa sección. Por último hay que resaltar que nuestro sitio de interés específico en las pruebas es el CIS, sin embargo las pruebas no solo se realizaron en este sitio si no en una trayectoria que contemplaba todo el piso.

- Previas a la instalación

Como se mencionó en el capítulo anterior estas pruebas se realizan al finalizar el survey, sin embargo se incluyen en esta parte para poder comparar con las pruebas a realizar luego de la instalación.

La primera prueba que se realiza es la prueba de tecnología, en esta prueba se ve que la conexión en el sitio todo el momento es en LTE ya que se tiene una conexión LTE al 100% marcada en color rojo en toda la trayectoria como se ve en la Figura 46. Esta prueba nos marca la pauta de que al instalar la Small Cell la conexión se debe mantener de igual forma al 100% en LTE y no debe existir ningún cambio de tecnología. Para esta prueba el programa selecciona automáticamente 709 puntos de referencia.

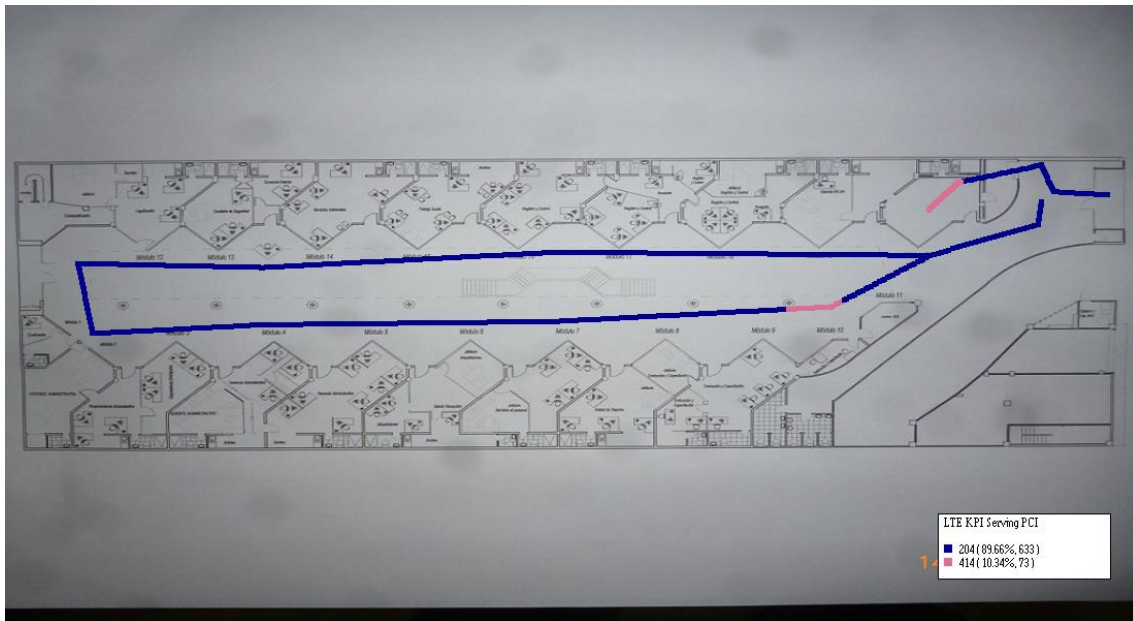


**Figura 46: Prueba previa 1 - Tecnología**

La segunda prueba es la prueba de PCI, en esta prueba se ve que al realizar el walking test el modem usb está conectado a dos diferentes celdas servidoras en la red del operador. Como se ve en la Figura 47, la primera se identifica con un color azul que es a la que se está conectado la mayoría de la trayectoria con un porcentaje de 89,66% y es el nodo 204.

La otra celda se identifica en la Figura 47 con el color rosado que es el nodo 414 y a la cual se está conectado en un menor porcentaje del 10,34%. En esta prueba se obtiene la pauta de que al momento de instalar la Small Cell se debe tener una conexión solo a la Small Cell y a ninguna otra celda servidora del operador, ya que esta es una forma de verificar que justamente luego se estará trabajando, realizando las pruebas y midiendo en el modem usb pero ya con la Small Cell en la red. Para esta prueba el programa selecciona automáticamente 706 puntos de prueba.



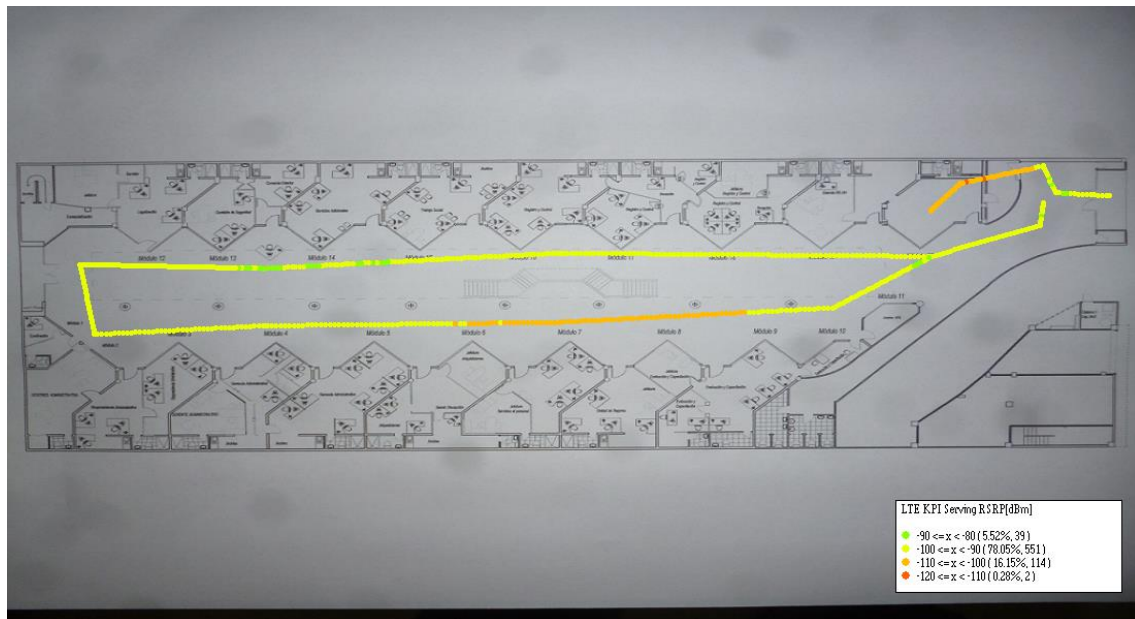


**Figura 47: Prueba previa 2 - PCI**

La tercera prueba es la prueba de RSRP, aquí se encuentran diferentes niveles de la señal, como se muestra en la Figura 48 en verde se tiene el mejor nivel entre -80 [dBm] y -90 [dBm] sin embargo en nuestra prueba solo se tiene el 5,52% en este nivel lo cual es bajo, esto da la pauta de que luego al instalar la Small Cell se debe mejorar este porcentaje. En amarillo en la Figura 48 se tiene el nivel de señal entre -90 [dBm] y -100 [dBm] aquí se tiene un gran porcentaje de 78,05% que como se mencionó antes este porcentaje debería pasar al rango anterior para tener una mejora.

Es muy importante decir que nuestro lugar de principal interés el CIS tiene un nivel de señal muy bajo de entre -110 [dBm] y -100 [dBm] en color tomate como se ve en la Figura 48 con un porcentaje del 16,15% lo cual también indica que es fundamental mejorar el nivel de la señal en este sitio ya que aquí es principalmente donde el cliente quiere mejorar los parámetros, por último hay que señalar que se tiene dos puntos en color rojo en los que la señal es muy baja y que de igual forman deben ser solucionados ya que se quiere evitar

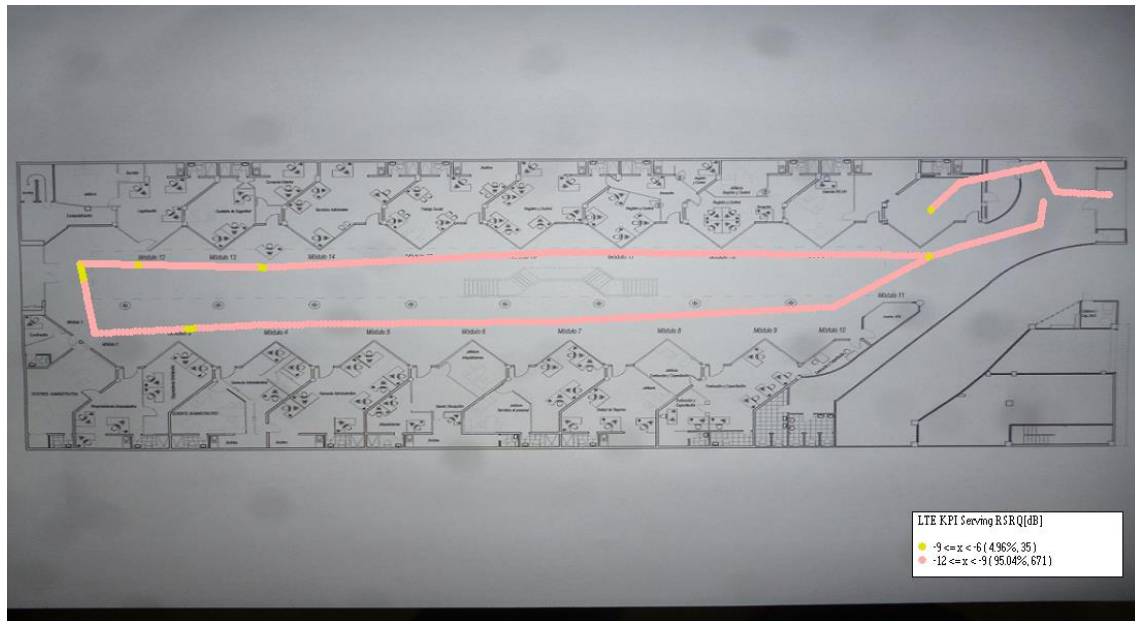
que el nivel de la señal caiga. Para esta prueba el programa utiliza automáticamente 706 puntos de prueba.



**Figura 48: Prueba previa 3 – RSRP**

La cuarta prueba es la prueba de RSRQ, en esta prueba se ve que el nivel de calidad de la señal recibida en la prueba se encuentra como se ve en la Figura 49 entre -9 [dB] y -12 [dB] en color rosado con un porcentaje de 95,04%, y solo un reducido porcentaje de 4,96% entre -6 [dB] y -9 [dB] en color amarillo.

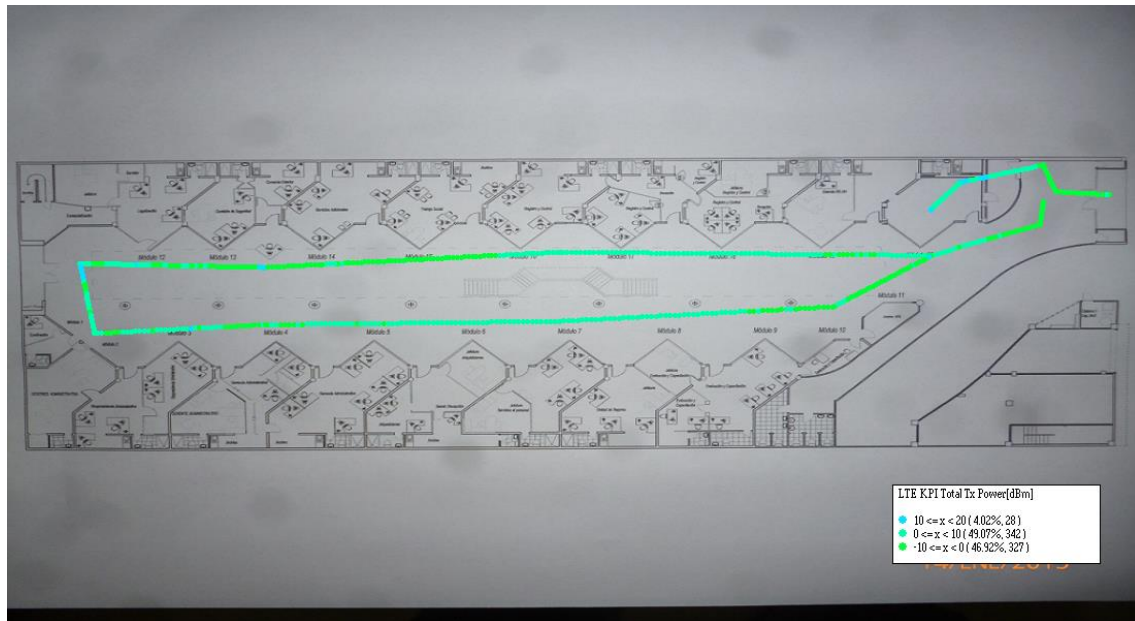
Estos resultados marcan la pauta de que al ser un nivel aceptable se debe mantener la calidad de la señal en el rango de -9 [dB] a -12 [dB], ya que la red del operador tiene un nivel adecuado en este parámetro, sin embargo hay que mencionar que a pesar de que con la instalación de la Small Cel se busca mantener esta calidad no hay que descartar que existan posibles mejoras en la prueba posterior a la instalación. Para esta walking test el programa utiliza automáticamente 706 puntos de prueba.



**Figura 49: Prueba previa 4 – RSRQ**

Se continúa con la siguiente prueba que es la prueba de Tx Power, en esta se muestra el nivel de potencia que se necesita para mantener el servicio, se encuentra en la Figura 50 en nuestra trayectoria de color verde el nivel entre -10 [dBm] y 0 [dBm] con un porcentaje de 46,92% y en un color verde claro nuestro nivel entre 0 [dBm] y 10 [dBm] con un porcentaje de 49,07%.

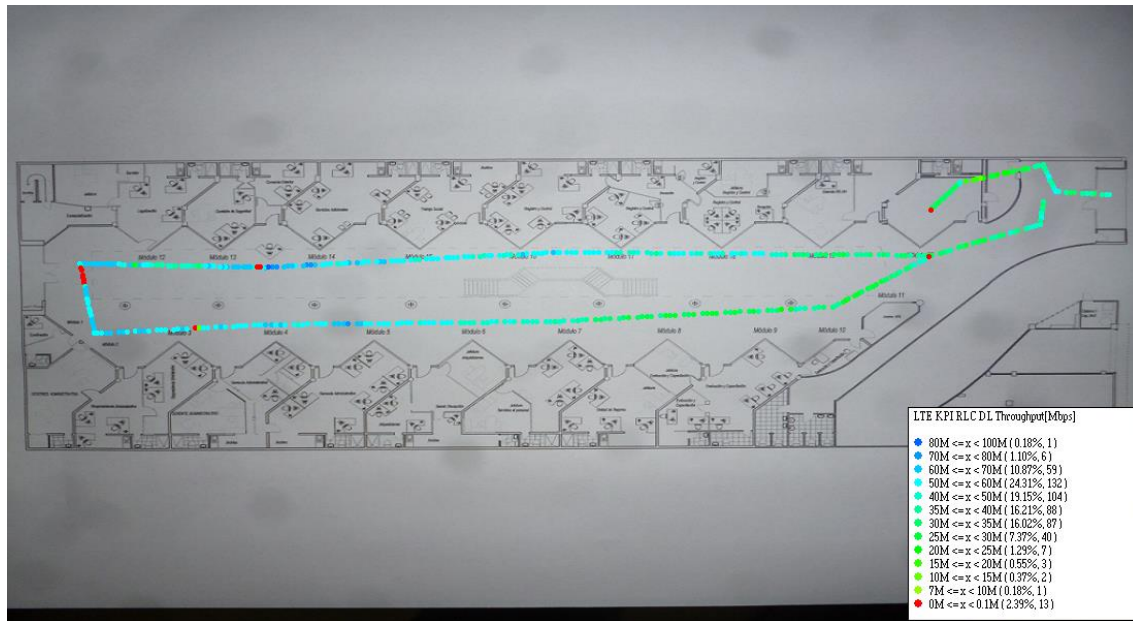
Se ve que prácticamente nuestra prueba está dividida entre esto dos niveles, sin embargo esto da la pauta de que al instalar la Small Cell lo que se espera es ver que el porcentaje de 49,07% que se tiene en un rango mayor a 0 [dBm] pase a un rango que sea menor a 0 [dBm], ya que como se vió esto significa un menor esfuerzo del equipo para mantener el servicio necesario, algo que se busca con la Small Cell ya que una de sus características es precisamente hacer que el modem usb (móvil) utilice menos recursos para mantener el servicio. Para esta prueba el programa utiliza automáticamente 697 puntos de prueba.



**Figura 50: Prueba previa 5 – Tx Power**

Para finalizar esta parte se muestra la última prueba previa que es la prueba de Throughput, en la Figura 51 se ve que nuestros porcentajes más altos se encuentran entre 30 [Mbps] y 50 [Mbps] sin embargo estos porcentajes abarcan la parte posterior del piso del edificio y nuestro punto de mayor interés es el CIS donde se ve marcado con color verde claro que nuestra velocidad de descarga se encuentra entre 20 [Mbps] a 30 [Mbps] lo cuál para ser una conexión LTE es bajo.

Por este motivo lo que quiere el cliente y lo que se busca al instalar la Small Cell es que además de mejorar y aumentar la velocidad de descarga específicamente en el CIS como principal objetivo, también se logre en la medida de lo posible que las velocidades se estabilicen ya que se ve una variedad grande de la misma dentro de nuestra prueba previa a la instalación. Para este walking test el programa utiliza automáticamente 543 puntos de prueba.



**Figura 51: Prueba previa 6 - Throughput**

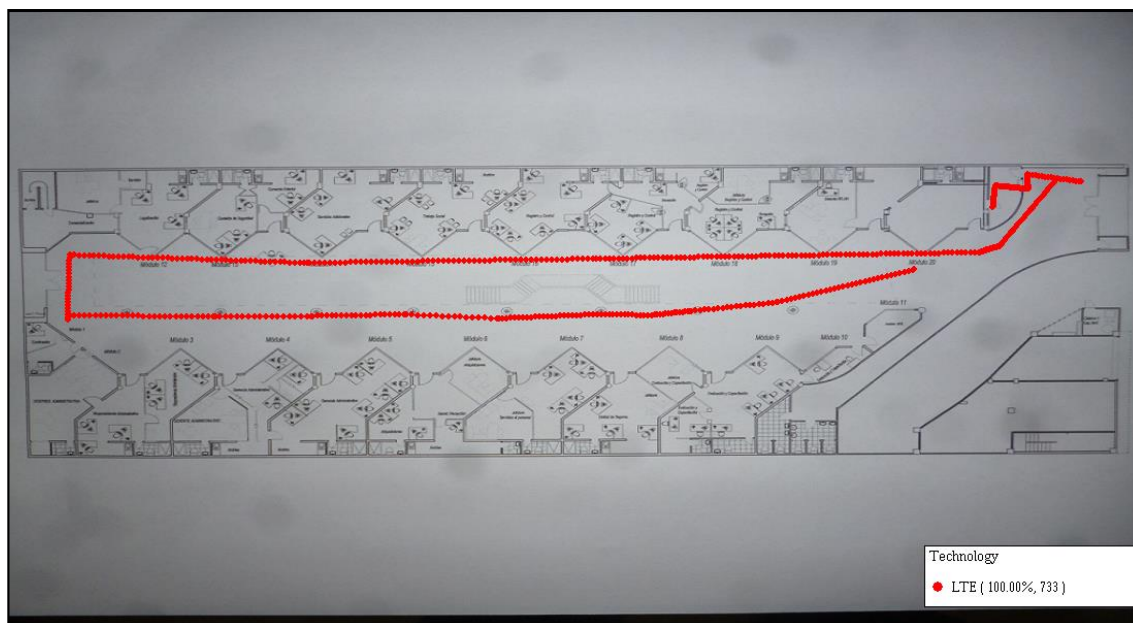
- Posteriores a la instalación

Al mostrar las pruebas previas realizadas y además analizar las mismas, se puede pasar a mostrar las pruebas posteriores a la instalación ya que con esto se va a poder comparar como se encontraba el sitio de estudio antes y como se encuentra el sitio después de la instalación e implementación de la Small Cell. Hay que resaltar en esta parte que para la metodología utilizada para las pruebas hay que referirse a la sección 3.1.1 donde se mostró el proceso para realizar las mismas y se explicó que las mediciones se realizan al modem usb. También hay que recordar que la guía de pruebas y de que se trata cada una se encuentra en la sección 3.1.2 del capítulo anterior.

Se presentan las pruebas en el mismo orden por lo tanto se tiene primero la prueba de tecnología ya con la Small Cell instalada, en la misma se ve en la Figura 52 una conexión



a LTE marcada en rojo en la trayectoria con un porcentaje del 100%. Para esta prueba el programa utiliza automáticamente 733 puntos de prueba.



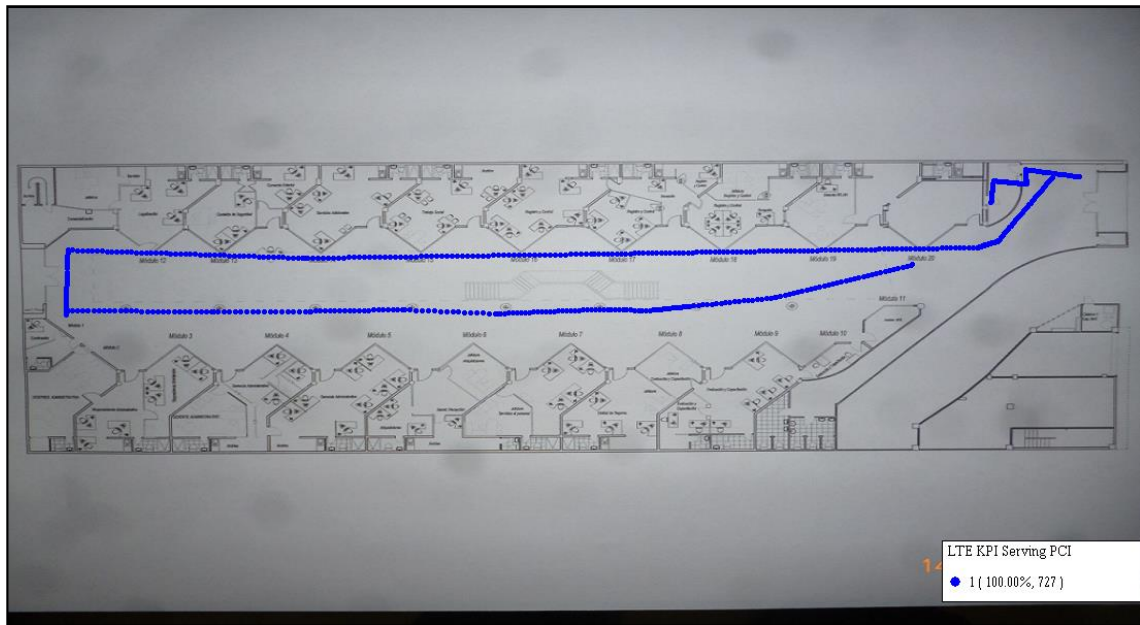
**Figura 52: Prueba posterior 1 – Tecnología**

**Tabla 11: Comparación resultados prueba de tecnología**

Prueba Previa - Antes	Prueba posterior - Después
LTE 100%	LTE 100%

En la tabla 11 se presenta los dos resultados que se obtuvieron para esta prueba, tanto el previo como el posterior. Con esto se ve que nuestro resultado fue el correcto ya que se buscaba precisamente que no haya ningún cambio de tecnología y sobretodo mantener la tecnología todo el tiempo en LTE, como se vió en la prueba previa el sitio se conectaba a LTE 4G durante toda la trayectoria y con la Small Cell ya instalada se logró el objetivo de mantener esto como refleja la prueba posterior.

La segunda prueba que se presenta es la de PCI, en esta se ve en la Figura 53 con color azul marcada toda la trayectoria con un porcentaje de 100% , esto muestra que el modem usb se conecta todo el tiempo solo a una celda servidora que es la Small Cell. Para esta prueba el programa utiliza automáticamente 727 puntos de prueba.



**Figura 53: Prueba posterior 2 – PCI**

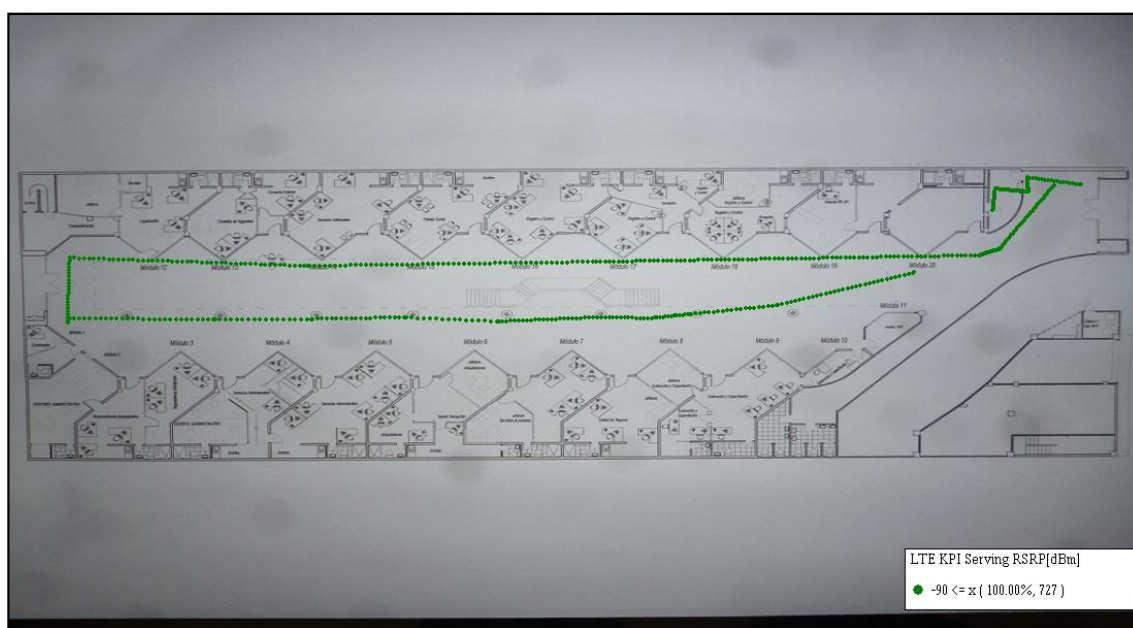
**Tabla 12: Comparación resultados prueba PCI**

<b>Prueba Previa - Antes</b>	<b>Prueba posterior - Después</b>
204 (89,66%)	1 (100%)
414 (10,34%)	

Se observa en la Tabla 12 de manera clara que el resultado obtenido es lo que se buscaba ya que en la prueba previa el modem usb se conectaba a dos celdas servidoras del operador en el sitio de estudio mientras que en la prueba posterior a la instalación de la Small

Cell se ve que solo se conecta a este equipo. Esta prueba es fundamental ya que dice que efectivamente ahora se está trabajando y tomando medidas solo con la Small Cell ya en la red del operador.

La tercera prueba a analizar es la prueba de RSRP, se ve que al instalar la Small Cell el nivel de la señal se encuentra marcado en la trayectoria en la Figura 54 en color verde y con un porcentaje de 100% en un rango mayor igual a  $-90$  [dBm]. Para esta prueba el programa utiliza automáticamente 727 puntos de prueba.



**Figura 54: Prueba posterior 3 – RSRP**



**Tabla 13: Comparación resultados prueba RSRP**

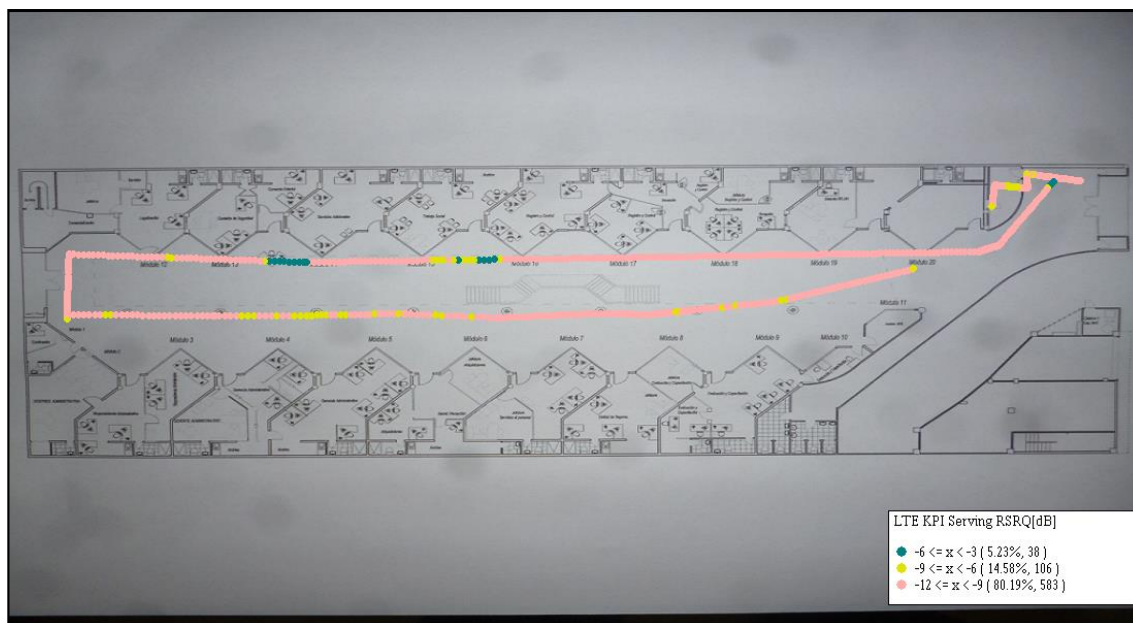
<b>Prueba Previa - Antes</b>	<b>Prueba posterior - Después</b>
-90 [dBm] a -80 [dBm] (5,52%)	$\geq$ a -90 [dBm] (100%)
-100 [dBm] a -90 [dBm] (78,05%)	
-110 [dBm] a -100 [dBm] (16,15%)	
-120 [dBm] a -110 [dBm] (0,28%)	

En la Tabla 13 se ve los resultados de la prueba previa y posterior para poder compararlos, la prueba de RSRP da en los resultados previos un porcentaje de 5,52% en el mejor rango de nivel de la señal, una vez instalada la Small Cell se vé que se consiguió lo que se buscaba ya que se tiene el nivel de la señal en el mejor rango con un porcentaje del 100% , lo que dice que el nivel de la señal con la Small Cell ya instalada además de ser estable es bueno no solo en la parte del CIS, si no que en todo el piso.

Hay que resaltar que la mejora obtenida en el nivel de la señal es de alrededor de 15 [dBm] y que también se solucionó los problemas que se tenía en los que el nivel de la señal era muy bajo en la prueba previa.

La siguiente prueba para analizar es la prueba de RSRQ. Se ve en la Figura 55 que en la trayectoria marcada con color rosado el nivel de calidad de la señal se encuentra entre -9 [dB] y -12 [dB] con un porcentaje de 80,19%. También se tiene mejores niveles de la señal como se muestra en la Figura 55, primero en color amarillo el rango de entre -6 [dB] y -9 [dB] con un porcentaje de 14,58% y en color verde entre -3 [dB] y -6 [dB] con un

porcentaje de 5,23%. Para esta prueba el programa utiliza automáticamente 727 puntos de prueba.



**Figura 55: Prueba posterior 4 – RSRQ**

**Tabla 14: Comparación resultados prueba RSRQ**

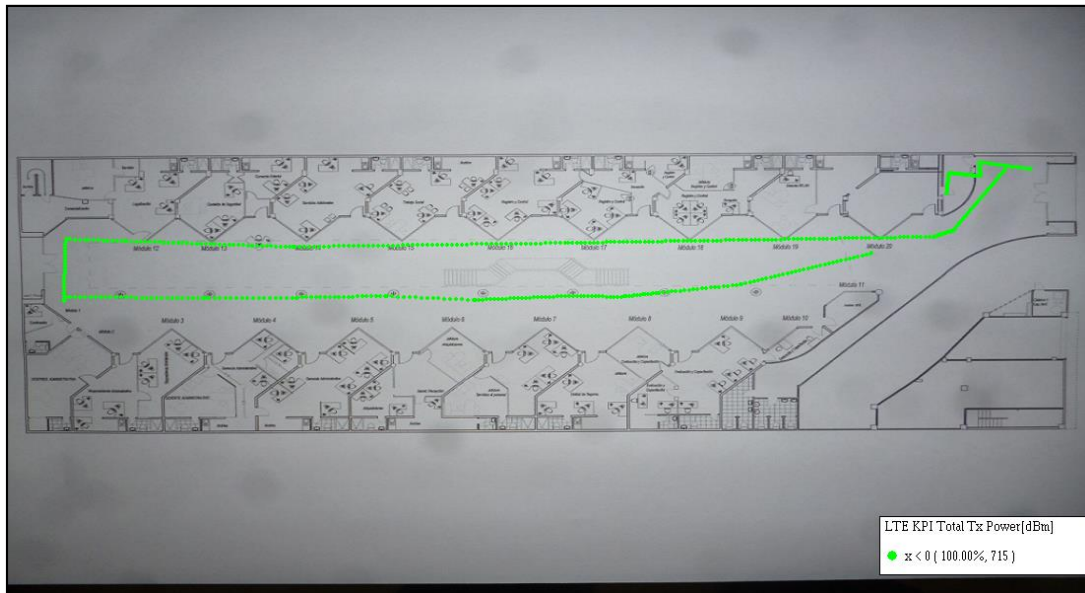
Prueba Previa – Antes	Prueba posterior - Después
	-6 [dB] a -3 [dB] (5,23%)
-9 [dB] a -6 [dB] (4,96%)	-9 [dB] a -6 [dB] (14,58%)
-12 [dB] a -9 [dB] (95,04%)	-12 [dB] a -9 [dB] (80,19%)

Al realizar el análisis de los resultados que se presentan en la Tabla 14 para esta prueba, es importante decir que hubo una mejora del nivel de calidad de la señal en un porcentaje de 14,85% luego de la instalación de la Small Cell, parte de estos casos favorecen al CIS, lo cual es importante para nuestro estudio, ya que el objetivo se cumplió. Se mejoró

en alrededor de 3 [dB] la calidad de la señal, se mantuvo el porcentaje más grande dentro del rango adecuado de nivel de calidad de la señal y además se logró mejorar en parte este nivel de calidad en el CIS, que es el sitio de mayor interés para el cliente.

Es importante resaltar en esta parte que se puede también relacionar los resultados de la prueba de RSRP con los resultados de la prueba RSRQ, pues como se mencionó antes estas dos pruebas se complementan. Lo que se ve en nuestro estudio es que a pesar de que se mejora en 15 [dBm] el nivel de la señal con la Small Cell ya instalada, la mejora de calidad de señal se da solo en 3 [dB], lo que dice que estas dos mejoras no se dan necesariamente en el mismo nivel.

La siguiente prueba es la prueba de Tx Power, como se ve en la Figura 56 en esta prueba se tiene toda la trayectoria marcada en color verde claro con un porcentaje del 100% y el indicador menor a 0, es decir el equipo no está realizando un mayor esfuerzo para mantener el servicio. Para esta prueba el programa utiliza automáticamente 715 puntos de prueba.



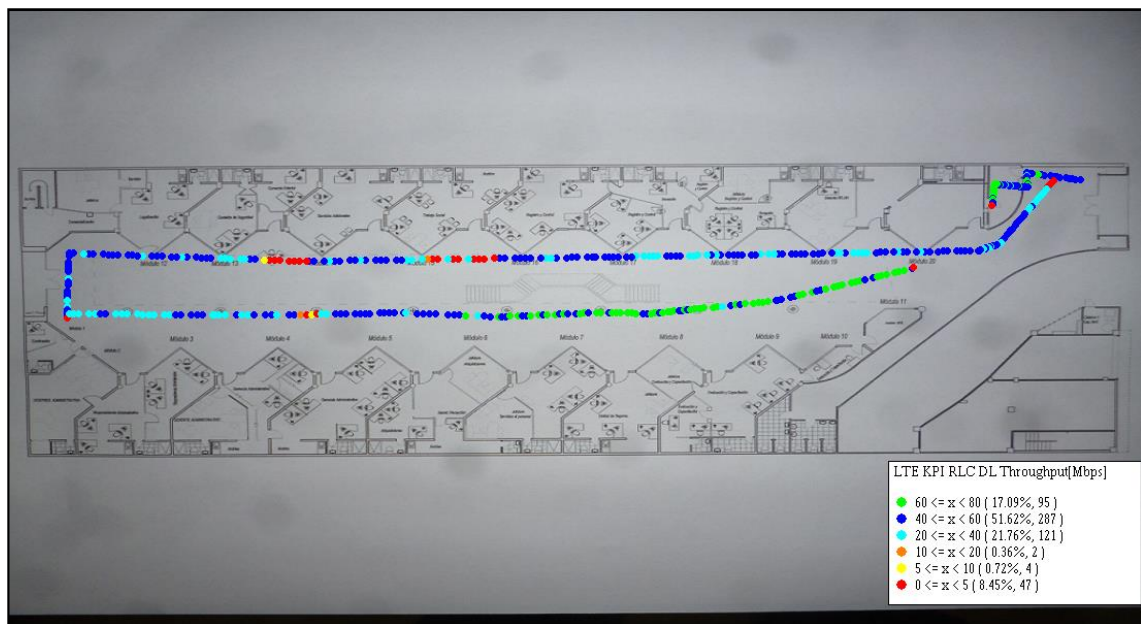
**Figura 56: Prueba posterior 5 – Tx Power**

**Tabla 15: Comparación resultados prueba Tx Power**

Prueba Previa - Antes	Prueba posterior - Después
10 [dBm] a 20 [dBm] (4,02%)	
0 [dBm] a 10 [dBm] (49,07%)	
-10 [dBm] a 0 [dBm] (46,92%)	< a 0 [dBm] (100%)

En la Tabla 15 se presentan los resultados previos y posteriores de esta prueba. Se puede observar de manera clara que el modem usb con el que se trabajó para realizar las pruebas al ya instalar la Small Cell no realiza el esfuerzo que realizaba antes en el sitio para mantener el servicio adecuado cumpliendo una vez más el objetivo de mejora al implementar la Small Cell, pues ahora se tiene todo el porcentaje por debajo de cero.

Por último se presenta la prueba de Throughput, una vez instalada la Small Cell se ve en la Figura 57 que se tiene menos variación de velocidad de descarga y que ahora los porcentajes más altos se encuentran en el rango de 40 [Mbps] a 80 [Mbps] marcados en la trayectoria con color verde y azul, mientras los porcentajes más bajos se encuentra en un rango menor a 20 [Mbps] marcados en la Figura 57 en color amarillo, naranja y rojo. Para esta prueba el programa utiliza automáticamente 556 puntos de prueba. En la Tabla 16 se presentan los resultados de la prueba previa y de la prueba posterior para poder compararlos y en la Tabla 17 se muestra el promedio que se tiene de Throughput antes y luego de instalar la Small Cell.



**Figura 57: Prueba posterior 6 – Throughput**

**Tabla 16: Comparación resultados prueba Throughput**

<b>Prueba Previa - Antes</b>	<b>Prueba posterior - Después</b>
80 [Mbps] a 100 [Mbps] (0,18%)	60 [Mbps] a 80 [Mbps] (17,09%)
70 [Mbps] a 80 [Mbps] (1,10%)	
60 [Mbps] a 70[Mbps] (10,87%)	
50 [Mbps] a 60 [Mbps] (24,31%)	40 [Mbps] a 60 [Mbps] (51,62%)
40 [Mbps] a 50 [Mbps] (19,15%)	
35 [Mbps] a 40 [Mbps] (16,21%)	20 [Mbps] a 40[Mbps] (21,76%)
30 [Mbps] a 35[Mbps] (16,02%)	
25 [Mbps] a 30 [Mbps] (7,37%)	
20 [Mbps] a 25 [Mbps] (1,29%)	
15 [Mbps] a 20 [Mbps] (0,55%)	10 [Mbps] a 20 [Mbps] (0,36%)
10 [Mbps] a 15 [Mbps] (0,37%)	
7 [Mbps] a 10 [Mbps] (0,18%)	5 [Mbps] a 10 [Mbps] (0,72%)
0 [Mbps] a 0.1 [Mbps] (2,39%)	0 [Mbps] a 5 [Mbps] (8,45%)

**Tabla 17: Resultados velocidad promedio de descarga**

<b>Throughput Avg. Previo</b>	<b>Throughput Avg. Posterior</b>
39,96 [Mbps]	44,829 [Mbps]

Se puede observar en la Tabla 17 que luego de la instalación de la Small Cell se tiene un mejor promedio de velocidad de descarga en todo el piso, cumpliendo el objetivo que era

mejorar la velocidad de la descarga y esto se hizo en promedio en 4,86 [Mbps]. Sin embargo hay que resaltar que el objetivo del cliente y el objetivo primordial de toda la implementación era mejorar la velocidad de descarga específicamente en nuestro sitio de principal interés, es decir el CIS.

Por lo tanto como se ve en la Tabla 16 se cumplió el objetivo ya que en el CIS se pasa de tener los índices más bajos de velocidad de descarga de entre 20 [Mbps] a 30 [Mbps] como se mostró en la prueba previa, a tener velocidades de entre 40 [Mbps] a 80 [Mbps] marcadas en color azul y verde en la Figura 57 en la prueba posterior. Esto deja claro que existe una importante mejora luego de la implementación de la Small Cell, garantizando una mejor conexión y descarga de datos en la red LTE 4G del cliente.

## CONCLUSIONES

Al finalizar la implementación y pruebas de la Small Cell se puede empezar concluyendo que se vio que el operador efectivamente tenía problemas en la capacidad de transferencia en el sitio en el que se trabajó. Se puede decir que esta falla es algo común y algo que se encuentra en el día a día, para lo cual se busca fomentar además de innovación un cambio que mejore la experiencia final del usuario además de la calidad de servicio, por esto se presenta una solución como la Small Cell.

Se concluye también que se analizó un contexto general de las Small Cells para poder entender los beneficios de la instalación de una Small Cell además de los desafíos que se puede tener al implantar un equipo como estos.

También se puede concluir que se elaboró de manera exitosa la guía de procedimiento de implementación para la Small Cell, en la que se explicó de manera detallada y clara el procedimiento adecuado de instalación además de la manera de medición correcta para poder trabajar con la Small Cell.

Se concluye que al momento de realizar la instalación es de gran ayuda tener una guía para poder realizar el proceso adecuadamente. Por esto es importante cada etapa de las que se presentó además de trabajar con los data sheets, ya que al seguir las mismas como se indica y al realizar cada paso se llega a tener una instalación sin errores.

Al realizar el análisis de las pruebas del equipo se concluye que se pudo corroborar que la Small Cell trabaja de manera adecuada en este caso dentro de una red LTE 4G ya que



además de mostrar el correcto funcionamiento de la misma, se mostró que funciona como una solución indoor ideal al presentar una mejora clara en cada una de las pruebas realizadas.

Se concluye que el objetivo general del trabajo se cumplió a cabalidad, ya que además de que se realizó un análisis teórico de conceptos, se caracterizó una Small Cell a través de un proceso de instalación y pruebas de campo, donde se mostró la mejora del servicio del operador en una red de última generación, cumpliendo además el objetivo del cliente que era mejorar la velocidad de descarga en su centro integrado de servicios CIS.

Para finalizar se concluye que el impacto del proyecto es excelente ya que es un proyecto práctico y de aplicación inmediata, además se concluye que a pesar de que las pruebas se realizaron completamente en Guayaquil el alcance es grande ya que el proyecto es aplicable totalmente dentro del nuestro país.

## REFERENCIAS BIBLIOGRÁFICAS

- ACCUVER. (2015). *ACCUVER-Your partner in network performance*. Obtenido de Products: <http://www.accuver.com/home/sub.php?localNum=1>
- Akhter, I; Ranaweera, C.; Lim, C.; Nirmalathas, A; Wong, E., "Small-cell network site planning: A framework based on terrain effects and urban geography characteristics," *Optical Fibre Technology, 2014 OptoElectronics and Communication Conference and Australian Conference on* , vol., no., pp.422,424, 6-10 July 2014
- Amith, R., Kiran, K., Shirjell, Y., Satish, K., & Kashyap, K. (2015). *Tutorialspoint*. Obtenido de LTE Tutorial: [http://www.tutorialspoint.com/lte/lte\\_ofdm\\_technology.htm](http://www.tutorialspoint.com/lte/lte_ofdm_technology.htm)
- Bennis, M.; Perlaza, S.M.; Blasco, P.; Zhu Han; Poor, H.V., "Self-Organization in Small Cell Networks: A Reinforcement Learning Approach," *Wireless Communications, IEEE Transactions on* , vol.12, no.7, pp.3202,3212, July 2013
- Calin, D.; Kaya, AO.; Abouliatim, A; Ferrada, G.; Richard, P.; Segura, A, "On the feasibility of outdoor-to-indoor LTE Small Cell deployments: Field trial experiments and performance prediction," *Globecom Workshops (GC Wkshps), 2013 IEEE* , vol., no., pp.714,719, 9-13 Dec. 2013
- Capdevielle, V.; Feki, A; Sorsy, E., "Joint interference management and handover optimization in LTE Small Cells network," *Communications (ICC), 2012 IEEE International Conference on* , vol., no., pp.6769,6773, 10-15 June 2012
- Darwish, A.; Ibrahim, A.S., "Capacity improvement via indoor Small Cells," *Wireless Communications and Mobile Computing Conference (IWCMC), 2014 International* , vol., no., pp.69,73, 4-8 Aug. 2014 doi: 10.1109/IWCMC.2014.6906334
- Duarte, J. (23 de Octubre de 2013). *MetroEcuador*. Obtenido de <http://www.metroecuador.com.ec/62383-audio-ecuador-dara-un-importante-paso-en-comunicaciones-con-tecnologia-small-cells.html>
- Ebenezer, M. (2006). Qué es Wifi. *Revista Técnica De La Empresa De Telecomunicaciones De Cuba*, 12-15.
- Ecuador en Vivo*. (1 de Septiembre de 2014). Obtenido de <http://www.ecuadorenvivo.com/tecnologia/80-tecnologia/20161-4g-lte-y-small-cells-garantizan-un-100-de-rendimiento-disponibilidad-y-capacidad-de-conexion-a-internet.html#.VGJANPmG-S>
- Gongchao Su; Lemin Li; Xiaohui Lin; Hui Wang, "On the optimal Small Cell deployment for energy-efficient heterogeneous cellular networks," *Ubiquitous and Future Networks (ICUFN), 2014 Sixth International Conf on* , vol., no., pp.172,175, 8-11 July 2014

- Hughes, M.; Jovanovic, V.M., "Small Cells - Effective Capacity Relief Option for Heterogeneous Networks," *Vehicular Technology Conference (VTC Fall), 2012 IEEE* , vol., no., pp.1,6, 3-6 Sept. 2012
- Hyoungju Ji; Hyojin Lee; Seunghoon Choi; Youngbum Kim; Younsun Kim; Papasakellariou, A; Novlan, T., "Interference avoidance and coordination for Small Cells in B4G cellular networks," *Globecom Workshops (GC Wkshps), 2013 IEEE* , vol., no., pp.170,175, 9-13 Dec. 2013
- Janssen, C. (2010). *Techopedia*. Obtenido de <http://www.techopedia.com/definicion/13538/wireless-access-point-wap>
- Kaya, AO.; Calin, D., "Modeling Three Dimensional Channel Characteristics in Outdoor-to-Indoor LTE Small Cell Environments," *Military Communications Conference, MILCOM 2013 - 2013 IEEE* , vol., no., pp.933,938, 18-20 Nov. 2013
- Kelif, Jean-Marc; Senecal, Stephane; Coupechoux, Marceau, "Impact of Small Cells location on performance and QoS of heterogeneous cellular networks," *Personal Indoor and Mobile Radio Communications (PIMRC), 2013 IEEE 24th International Symposium on* , vol., no., pp.2033,2038, 8-11 Sept. 2013
- Kumar, R. (1 de Enero de 2006). *EETimes*. Obtenido de [http://www.eetimes.com/document.asp?doc\\_id=1273406](http://www.eetimes.com/document.asp?doc_id=1273406)
- La Rocca, M. (12 de Mayo de 2015). *laroccasolutions*. Obtenido de RSRP and RSRQ Measurement in LTE: <http://www.laroccasolutions.com/training/78-rsrp-and-rsrq-measurement-in-lte>
- McNally, D. (22 de Noviembre de 2012). *RSRQ Calculator*. Obtenido de <https://www.youtube.com/channel/UCv1tHXjtL9gl-SPBGAid2Ug>
- México, N. (24 de Septiembre de 2012). *PCWorld*. Obtenido de <http://www.pcworld.com.mx/Articulos/25403.htm>
- Miquel, O. (Diciembre de 1999). Redes de áre Local Inalámbricas Según el Estándar IEEE 802.11. *Buran*, 1-24. Obtenido de <http://upcommons.upc.edu/revistes/bitstream/2099/9922/1/Article004.pdf>
- Nakamura, T.; Nagata, S.; Benjebbour, A.; Kishiyama, Y.; Tang Hai; Shen Xiaodong; Yang Ning; Li Nan, "Trends in Small Cell enhancements in LTE advanced," *Communications Magazine, IEEE* , vol.51, no.2, pp.98,105, February 2013 doi: 10.1109/MCOM.2013.6461192
- News, R. W. (13 de Mayo de 2015). *RCR Wireless*. Obtenido de <http://www.rcrwireless.com/20140513/wireless/backhaul-network-definitions-cellular-backhaul-definition#prettyPhoto>

- Razavi, R.; Claussen, H., "Urban Small Cell deployments: Impact on the network energy consumption," *Wireless Communications and Networking Conference Workshops (WCNCW), 2012 IEEE* , vol., no., pp.47,52, 1-1 April 2012
- Rouse, M. (Septiembre de 2013). *SearchMobileComputing*. Obtenido de <http://searchmobilecomputing.techtarget.com/definition/distributed-antenna-system-DAS>
- Sappidi, Rajasekhar; Mosharrafdehkordi, Sajjad; Rosenberg, Catherine; Mitran, Patrick, "Planning for Small Cells in a cellular network: Why it is worth it," *Wireless Communications and Networking Conference (WCNC), 2014 IEEE* , vol., no., pp.2277,2282, 6-9 April 2014 doi: 10.1109/WCNC.2014.6952684
- Wei Ni; Ren Ping Liu; Collings, IB.; Xin Wang, "Indoor cooperative Small Cells over ethernet," *Communications Magazine, IEEE* , vol.51, no.9, pp.100,107, September 2013
- Wildemeersch, M.; Quek, T.Q.S.; Slump, C.H.; Rabbachin, A, "Cognitive Small Cell Networks: Energy Efficiency and Trade-Offs," *Communications, IEEE Transactions on* , vol.61, no.9, pp.4016,4029, September 2013
- Yaacoub, E.; Zorba, N.; Sakarellos, V.K.; Verikoukis, C., "Green operation techniques for large scale deployments of Small Cell LTE networks," *Digital Signal Processing (DSP), 2013 18th International Conference on* , vol., no., pp.1,5, 1-3 July 2013
- Yi Wu; Butovitsch, P., "Indoor TD-LTE Small Cell deployment study: Benefit of adding cells is not always existing," *Information Networking (ICOIN), 2014 International Conference on* , vol., no., pp.556,560, 10-12 Feb. 2014
- Yufei Yang; Quek, T.Q.S., "Optimal Subsidies for Shared Small Cell Networks —A Social Network Perspective," *Selected Topics in Signal Processing, IEEE Journal of* , vol.8, no.4, pp.690,702, Aug. 2014