

УДК: 631.356.24

АНАЛІЗ КОНСТРУКТИВНО-ТЕХНОЛОГІЧНИХ АСПЕКТІВ ФУНКЦІОНУВАННЯ КОПАЧІВ КОРЕНЕПЛОДІВ

доктор технічних наук, професор Барановський В. М., Скальський О. Ю.
Тернопільський національний технічний університет імені Івана Пулюя,
Україна, Тернопіль

Наведено аналіз конструктивних особливостей і технологічних процесів функціонування робочих органів, призначених для викопування коренеплодів цикорію. На основі ідентифікації структурних моделей викопувальних робочих органів розроблено класифікацію копачів коренеплодів за прийнятими критеріями систематизації. Проаналізовано характерні конструктивно-технологічні недоліки основних існуючих типів викопувальних робочих органів. Обґрунтовано основні тенденції розвитку дискових копачів і напрямки вдосконалення комбінованих викопувальних систем коренеплодів цикорію з використанням сферичного диска.

Ключові слова: коренеплоди, викопувальні робочі органи, класифікація, комбіновані копачі, сферичний диск, розхлювач, очисний вал.

Dr., Prof., Baranovsky V. M., Skalsky O. Ju. The analysis of constructive-technological aspects the function of root crops diggers/ Ternopil Ivan Puluj National Technical University, Ukraine, Ternopil.

Is given the analysis of the design features and technological process of operating of the screw working bodies which is intended for separation of impurities from roots of chicory. Based on the identification of structural models of digging up working bodies is made the classification of root digger by accepted criteria for systematization. The characteristic constructive-technological disadvantages of the main existing types of digging up working bodies are analyzed. The major trends of development of the disk root diggers and directions of improvement of combined systems of digging up roots of chicory with using of spherical disk are proved.

Keywords: root crops, digging up working bodies, classification, combined diggers, spherical disk, ripper, cleaning shaft.

Вступ. Головним критерієм подальшої інтенсифікації сучасного розвитку сільськогосподарського виробництва є матеріально-технічна база механізації всіх виробничих процесів на основі впровадження ресурсозберігаючих технологій збирання сільськогосподарських культур. Однією з основних ознак, яка характеризує прогресивну технологію, є значне зменшення енергетичних ресурсів, які властиві технологічній операції викопування коренеплодів.

Основними конструктивно-технологічними критеріями, які обумовлюють незадовільну експлуатаційно-технологічну ефективність використання існуючих коренезбиральних машин, є роздільне (окреме) виконання двох суміжних технологічних операцій – видалення залишків гички з головок коренеплодів і їх наступне викопування. Це призводить до додаткових витрат матеріальних і енергетичних ресурсів [1, с. 68-69].

Технологічна ефективність викопування коренеплодів цикорію у значній мірі залежить від конструктивно-компонувальної схеми та якості роботи копачів, при цьому втрати коренеплодів не повинні бути більше 2,5 %, дотримуючись при цьому допустимих значень пошкодження коренеплодів і залишків гички, відповідно, не більше 15 % і 4 % за вихідними вимогами до коренезбиральних машин [2, с. 244–245].

Але недостатнє пристосування відомих конструкцій копачів до значного варіювання умов роботи коренезбиральних машин [3, с. 96–100] не забезпечує встановлених агротехнічних показників в екстремальних умовах збирання – втрати коренеплодів збільшуються в 1,5...2,0 рази за рахунок зламу підземної (хвостової) частини коренеплодів цикорію, а пошкодження коренеплодів зростають до 20...30 % [4, с. 14].

Тому, підвищення технологічного рівня копачів, або зменшення відношення втрат і пошкоджень коренеплодів до їх зібраної маси, залишається науково-актуальною проблемою у плані подальшого розвитку техніки.

Розвиток концепції та алгоритму побудови раціональних обрисів сучасних машин можливий на основі подальшого поетапного аналізу світового досвіду удосконалення процесу збирання коренеплодів, або на основі поглибленої ідентифікації функціонування робочих органів транспортно-технологічних систем для викопування коренеплодів.

Відомі результати наукових досліджень, які наведено в працях [5, 14–25; 6, с. 188–192; 7, с. 357–360 та ін.], як правило характеризують тільки загальні аспекти функціонування викопувальних робочих органів без акцентованого аналізу напрямків підвищення технологічної ефективності їх роботи.

Формулювання мети статті та завдань. Метою досліджень є підвищення показників якості роботи коренезбиральних машин шляхом інтенсифікації процесу викопування коренеплодів.

Вирішення наукової проблеми підвищення агротехнічних показників якості і технологічних показників роботи коренезбиральних машин, або зниження ступеня втрат і пошкодження коренеплодів цикорію можливе за рахунок розробки та обґрунтування параметрів і режимів функціонування викопувальних робочих органів, які забезпечують одночасне викопування та видалення залишків гички з головок коренеплодів у складі комбінованого копача. Дані дослідження є подальшим розвитком технологічних засад функціонування транспортно-технологічних систем викопувальних робочих органів коренезбиральних машин.

Виклад основного матеріалу статті. Технічний прогрес початку ХХІ ст. зумовив подальший розвиток сільськогосподарського машинобудування – у серійне виробництво впроваджуються нові високоефективні коренезбиральні комплекси, побудовані на основі оригінальних технологічно-компонувальних схем і конструктивних рішень робочих органів.

Технологічний процес збирання коренеплодів цикорію регламентується в основному агротехнічними характеристиками врожаю, конструкцією робочих органів і компоновальними схемами транспортно-технологічних систем машин. Перший етап розробки коренезбиральної техніки повинен базуватися на

проведені систематизації існуючих машин для збирання коренеплодів з їх подальшою таксономією за визначеними критеріями класифікації, що дозволить провести ідентифікацію конструктивних схем машин і технологічних процесів збирання коренеплодів.

За функціональним призначенням (виконанням технологічних операцій збирання) коренезбиральна техніка (рис. 1) поділяється на гичкозбиральні машини (модулі), очисники головок коренеплодів від залишків гички, коренезбиральні машини, навантажувачі коренеплодів.

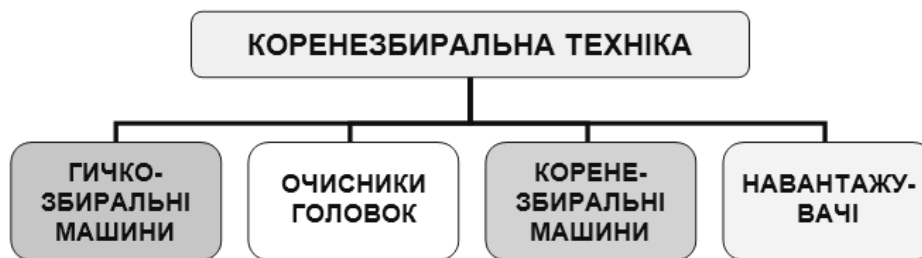


Рис. 1. Класифікація коренезбиральної техніки

Механізовані технології збирання коренеплодів поєднують складні виробничі та технологічні операції – збирання гички і коренеплодів за різними технологічними схемами: зрізування основного масиву гички коренеплодів; видалення залишків гички з головок коренеплодів; викопування коренеплодів з одночасним подальшим очищенням вороху від домішок або укладання їх у валок з подальшим підбиранням і очищенням; завантаження і транспортування коренеплодів і гички.

Принципи еволюції технічних засобів, призначених для збирання коренеплодів, тісно пов'язані з основними загальними тенденціями розвитку технологій та способів їх збирання, а також удосконаленням окремих основних технологічних операцій (рис. 2). Серед них особлива роль належить таким операціям, як збирання основного масиву гички та дообрізування її залишків на головках коренеплодів, викопування коренеплодів, очищення викопаного вороху коренеплодів від домішок, завантаження очищених коренеплодів у транспортний засіб, або бункер збиральної машини, формування великих польових кагатів із наступним їх завантаженням у транспортний засіб.

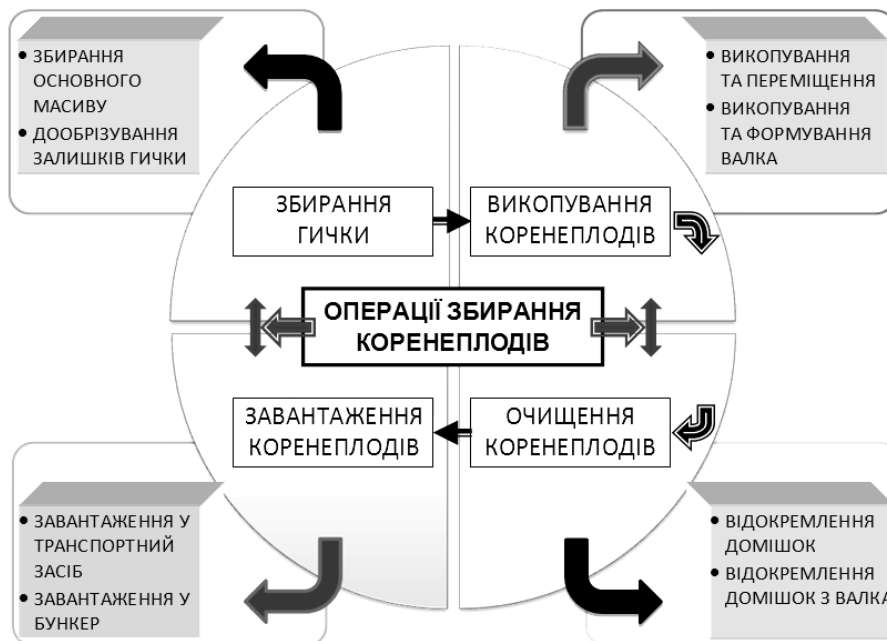


Рис. 2. Технологічні операції збирання коренеплодів

Основою для подальшого формування наукового світогляду розробників робочих органів для викопування коренеплодів цикорію, тобто подальшого розвитку загальної концепції процесу викопування коренеплодів, повинна бути гіпотеза про можливість одночасного суміщення операцій дообрізування залишків гички та викопування коренеплодів комбінованими копачами.

Копачі є одними з базових структур транспортно-технологічних систем сучасних коренезбиральних машин, оскільки від якості їх технологічного процесу роботи залежать, у кінцевому випадку, ефективність застосування конструктивно-компонувальної схеми всього коренезбирального комплексу та показники якості збирання коренеплодів. Механіко-технологічний принцип роботи копачів полягає в руйнуванні зв'язків коренеплодів із ґрунтом і створенні витягувального зусилля для наступного переміщення їх по поверхні робочого органу та передачі викопаних коренеплодів на подальші системи машини.

Як правило, робочі органи копачів підрізають шар ґрунту разом із коренеплодами лезом клина, або своєю робочою поверхнею на глибині підкопування та переміщують викопаний ворох по руслі копача в зону очисників для подальшого відокремлення ґрунтових і рослинних домішок від

коренеплодів. При цьому робочі органи копачів повинні забезпечувати достатнє порушення зв'язків коренеплодів із ґрунтом, необхідну повноту їх викопування при задовільних показниках пошкоджень і мінімізації подачі вільного та налиплого ґрунту на очисні системи.

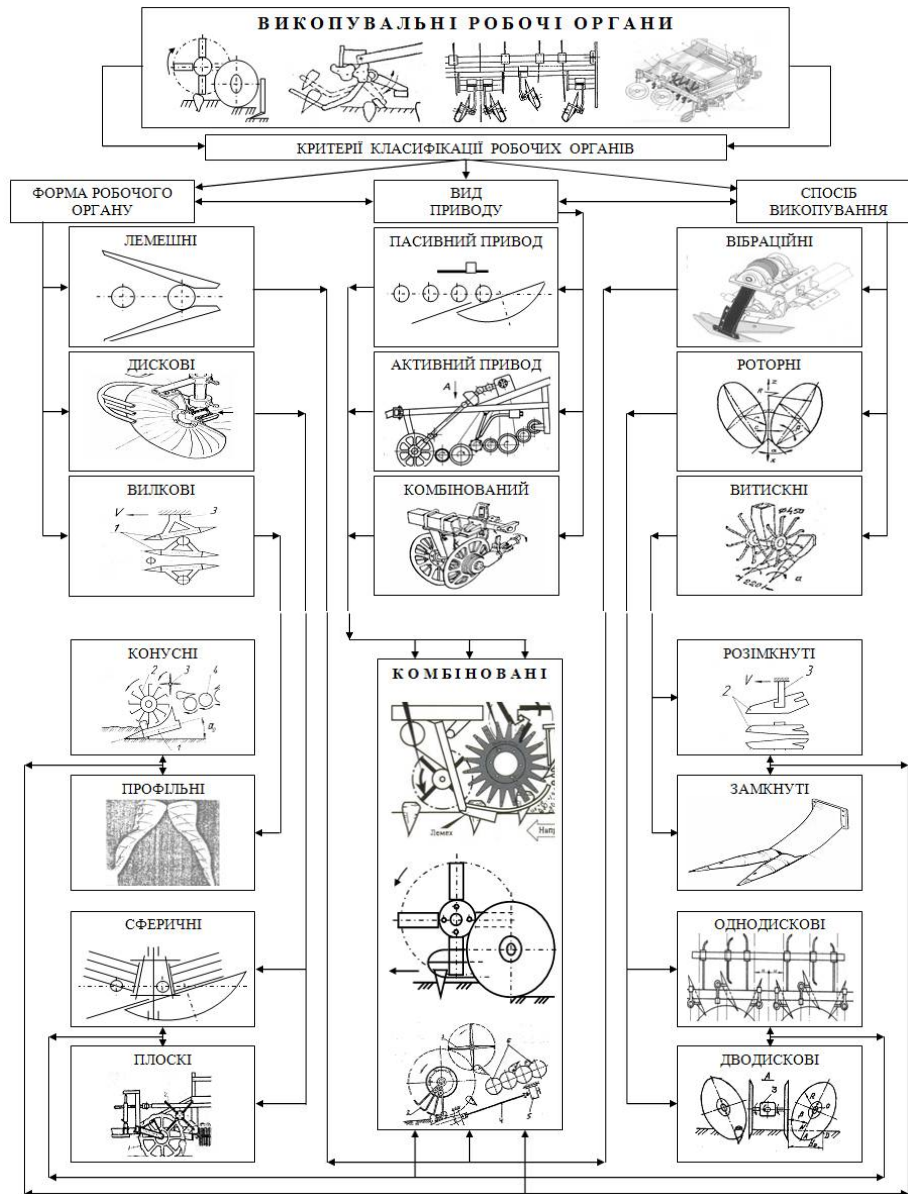


Рис. 3. Класифікація копачів коренеплодів

Ці показники визначають технологічну ефективність роботи копачів, яка, окрім вказаних чинників, регламентується також застосованою конструктивно-компонувальною схемою копача, вибором їх регульованих параметрів і режимів функціонування робочих органів копача та коренезбиральної машини загалом, агрофізичними параметрами насаджень коренеплодів, ґрунтово-кліматичними умовами збирання тощо.

Відомо багато варіантів копачів коренеплодів (рис. 3), які відрізняються один від одного не тільки конструктивним оформленням, але й технологічним принципом роботи. Це пов'язано, як із закономірним розвитком конструкцій, так і з різноманітністю ґрунтово-кліматичних умов викопування коренеплодів і агробіологічними властивостями та характеристиками насаджень коренеплодів.

Загальні принципові недоліки роботи існуючих і технічно реалізованих типів копачів (лемішних, вилкових, дводискових, вібраційних), якими в основному обладнують навісні, причіпні та самохідні коренезбиральні машини наступні: відносно значна секундна подача вільного та налиплого на поверхні тіла коренеплодів ґрунту (7...10 кг/с), залишків гички на головках коренеплодів (від 0,5 до 1,5 кг/с) із одного погонного метра рядка за робочої швидкості руху машини 1,6 м/с, при цьому до 70 % від загальної кількості складає маса вільного та налиплого ґрунту, до 10 % – залишків гички на головках коренеплодів, що призвело до збільшення протяжності та конструктивної складності очисних систем [8, с. 38–39]. При цьому дводискові копачі мають один суттєвий недолік – защемляють незруйновані грудки та подають їх на наступні системи машини, чим значно знижують, встановлені агротехнічними вимогами, показники якості роботи.

Крім того, аналіз конструктивно-технологічних процесів роботи машин показав, що об'єктивною причиною технологічної недосконалості існуючих копачів є те, що в них конструктивно та технологічно якісно неможливо одночасно поєднати під час збирання дві технологічні операції в одну – викопування та очищення коренеплодів із одночасним видаленням залишків гички на їх головках.

Із всієї різновидності копачів, однодискові сферичні, або так звані «євродиск» (рис. 4а), мають просту конструкцію, є найменш метало- та енергомісткими порівняно з іншими типами копачів, мають широкий спектр застосування для викопування коренеплодів при задовільних показниках якості їх роботи. Вісь обертання 2 сферичного диска 1 копача утворює кут атаки α в горизонтальній площині відносно осі рядка коренеплодів.

Суттєві недоліки їх роботи, які полягають у незадовільному заглибленні робочої кромки диска в ґрунт при пониженій вологості ґрунту, відсутності, одночасного з викопуванням коренеплодів видалення залишків гички на їх головках, можуть прогнозовано усуватися подальшим конструктивно-технологічним удосконаленням даного типу копача.

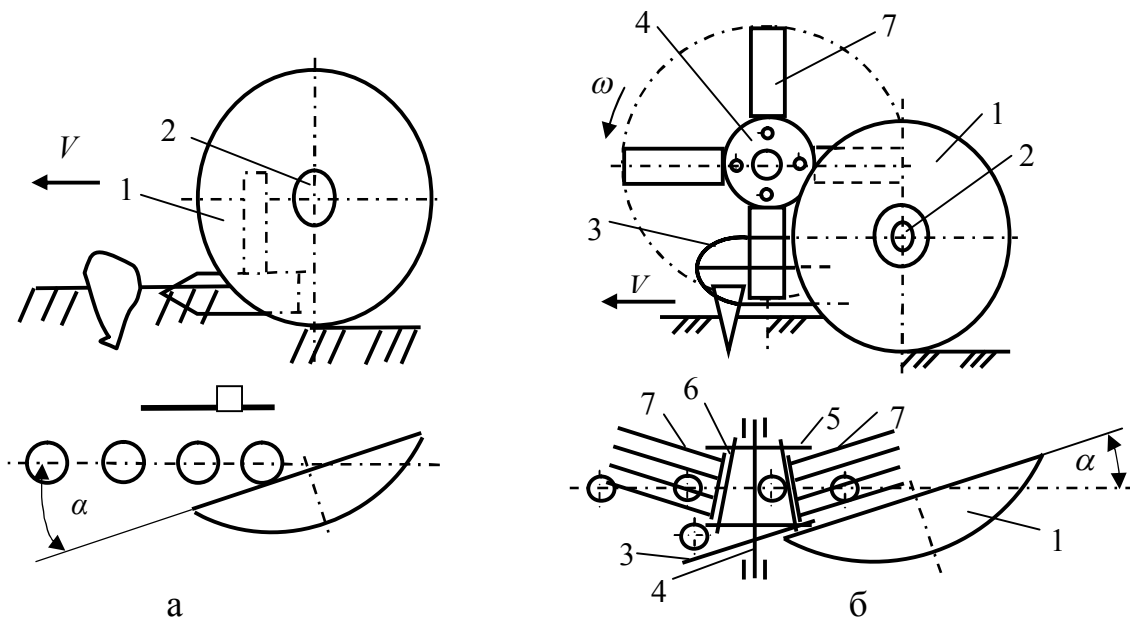


Рис. 4. Схеми однодискових копачів:

а – однодискового копача; б – комбінованого

Підвищення технологічних показників і показників якості роботи існуючих копачів коренеплодів, а в загальному – всієї коренезбиральної машини, вирішується застосуванням базового варіанту комбінованого копача (рис. 4б), або додатковим установленням у передній зоні роботи сферичного диска 1 корененапрямяча 3 та горизонтального очисного вала 4, на якому радіально закріплено фланці 5. Між фланцями по їх колу послідовно встановлено паралельні осі 6, які повернуті відносно осі очисного вала під гострим кутом. На паралельних осях шарнірно закріплені секції плоскі пружні лопаті 7. Під час руху копача, корененапрямяч зміщує, попередньо вибиті під час зрізування гички робочими органами гичкозбиральної машини коренеплоди із рядка до його центру, а сферичний диск викопує коренеплоди. Одночасно з викопуванням коренеплодів сферичним диском, за рахунок обертання очисного вала, плоскі пружні лопаті контактують з головками коренеплодів, очищуючи

їх головки від залишків гички на них за рахунок їх контактної взаємодії з залишками гички. Поворот паралельних осей на гострий кут відносно осі очисного вала дозволяє плоским пружним лопатям наносити удари по головкам коренеплодів збоку рядка, що покращує очищення різновисоких коренеплодів, при цьому високий коренеплід не прикриває низький коренеплід від косоного удару. Крім того плоскі пружні лопаті також взаємодіють ще із грудками ґрунту, при цьому відбувається руйнування грудок ґрунту та проштовхування викопаного вороху коренеплодів на наступні системи машини, що підвищує її технологічні можливості.

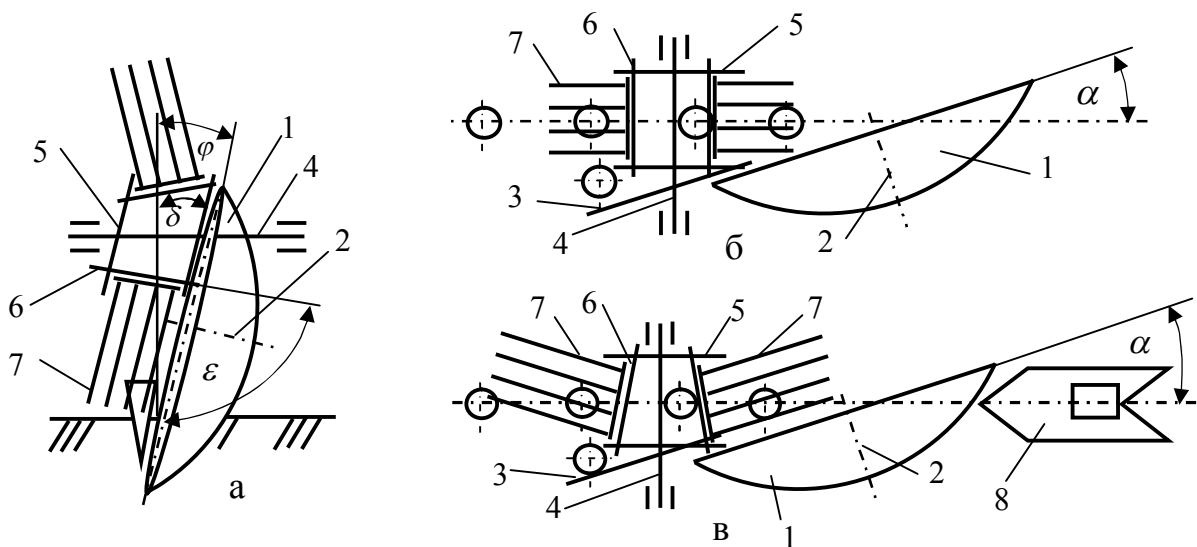


Рис 5. Схеми комбінованих копачів

Під час викопування коренеплодів в умовах сухого твердого ґрунту відбувається пошкодження хвостової частини коренеплодів внаслідок їх злому за рахунок недостатньої вертикальної сили виштовхування коренеплодів, що призводить до їх значних втрат. Для усунення злому хвостової частини коренеплодів або їх втрат, сферичний диск 1 (рис. 5а) встановлюють під гострим кутом φ , а фланці 5 – під кутом δ до вертикальної площини, при цьому вісь 6, яка займає на фланці крайнє нижнє положення, утворює з площиною, яка проходить через лезо сферичного диска кут ε , рівний або близький 90^0 . Односторонній сферичний диск викопує коренеплоди шляхом підймання їх вгору за рахунок виникаючої при цьому додаткової проєкції бокової сили виштовхування, яка спрямована на вертикальну площину. У

момент удару плоских пружних лопатей по головці коренеплоду відбувається їх поворот навколо своїх осей і в площині удару за рахунок встановлення фланців під кутом φ до вертикалі та повернутими осями на кут відносно осі вала. Тому що осі в нижньому положенні перпендикулярні площині, яка проходить через лезо сферичного диска, або нахилені до неї під кутом, близьким до прямого, то плоскі пружні лопаті в нижньому положенні паралельні цій площині та не контактують з поверхнею сферичного диска, що знижує їх зношення [10, с. 1–4].

Для підвищення ступеня відокремлення залишків гички з головок коренеплодів та ступеня руйнування грудок ґрунту, за рахунок збільшення сили контактної взаємодії (сили прямого центрального удару) плоских пружних лопатей по головці коренеплодів і грудкам ґрунту, паралельні осі 6 (рис. 5б), які розміщено на фланцях 5 горизонтального очисного вала 4 та на яких закріплено плоскі пружні лопаті 7, встановлюють паралельно осі обертання очисного вала. Одночасно з викопуванням коренеплодів, за рахунок обертання очисного вала, плоскі пружні лопаті взаємодіють з головками коренеплодів і грудками ґрунту, при цьому відбувається прямий удар плоских пружних лопатей із наступним видаленням залишків гички з головок коренеплодів і руйнуванням грудок ґрунту [11, с. 1–4].

Для викопування коренеплодів, які глибоко залягають відносно поверхні ґрунту застосовують розрихлювачі 8, встановлені позаду ходу сферичного диска 1 (рис. 5в), які можуть бути виконані у вигляді культиваторної лапи або долота. У процесі роботи розрихлювач попередньо підкопує коренеплоди, при цьому порушуються зв'язки коренеплодів з ґрунтом, тобто відбувається попереднє кришення пласта ґрунту. Коренеплоди, зв'язок яких з ґрунтом порушується, далі легко викопуються із розкришеного ґрунту сферичним диском і зміщуються ним у напрямку площини, яка проходить через лезо сферичного диска. При цьому маємо можливість вглиблювати диск до раціональної глибини з таким розрахунком, щоб не втрачати коренеплоди та подавити на очисники машини мінімум ґрунту та рослинних домішок [12, с. 1–4].

Проте механізоване збирання коренеплодів цикорію такими копачами також призводить до значних втрат коренів цикорію (до 45...60 %) внаслідок зламу підземної хвостової частини за рахунок неналежної глибини ходу робочих органів, що суттєво знижує рентабельність умов господарювання [13, с. 339–340].

Розробка та обґрунтування параметрів робочих органів для викопування коренеплодів цикорію за їх мінімальними втратами призведе до зростання економічних та техніко-експлуатаційних показників і значного підвищення ефективності виробництва продукції в цілому.

Для підвищення ефективності викопування коренеплодів цикорію нами запропоновано удосконалений комбінований копач, конструктивна схема якого наведена на рис. 6.

Комбінований копач складається із встановлених під кутом α до осі рядка коренеплодів двох сферичних дисків 1, які вільно посаджено на своїх осях обертання 2. У передній зоні робочої кромки 3 кожного з двох сферичних дисків встановлено корененапрямок 4. Над двома сферичними дисками, перпендикулярно рядку коренеплодів, або напрямку робочої швидкості руху V_k копача встановлено приводний горизонтальний вал 5. На торцевих краях 6 і 7 вала закріплено окремі барабани 8 і 9, які виконано у вигляді встановлених на валу 5 радіальних фланців 10. Між фланцями кожного з барабанів по їх твірним послідовно та паралельно закріплено осі 11, 12, на яких розміщено плоскі пружні елементи 13. Осі повернуті відносно осі вала під гострим кутом. Спереду зони робочих кромок сферичних дисків і між ними горизонтально встановлено пустотілу трубу 14, на якій закріплено стояк 15. На стояку змонтовано розрихлюючий пристрій 16, який розміщено у міжрядді коренеплодів. В середині пустотілої труби встановлено підшипники 17, на які посаджено горизонтальний приводний вал. Глибина ходу розрихлюючого пристрою більше глибини ходу сферичних дисків. Напрямок обертання горизонтального приводного вала однаковий з напрямком руху комбінованого копача коренеплодів цикорію.

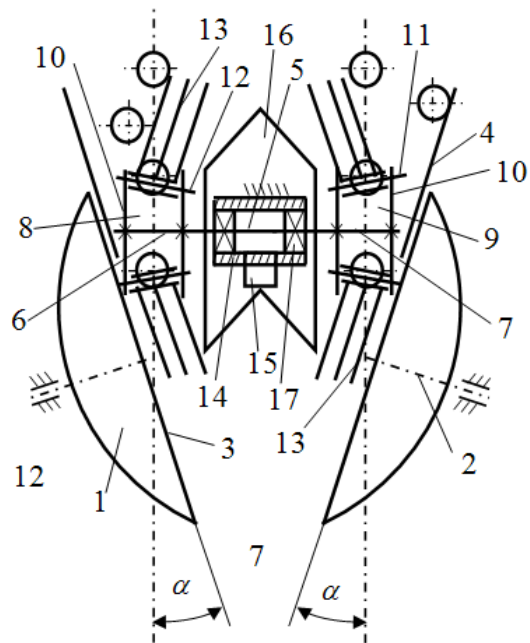


Рис. 6. Конструктивна схема комбінованого копача

Комбінований копач коренеплодів цикорію працює наступним чином.

Під час руху комбінованого копача, розрихлюючий пристрій 16 руйнує зв'язки коренеплодів цикорію з ґрунтом на глибині їх залягання, тобто розрихлює ґрунтове середовище та частково підкопує коренеплоди. При цьому одночасно з підкопуванням коренеплодів розрихлювачем відбуваються дві суміжні операції – кінцеве викопування коренеплодів цикорію сферичними дисками 1 та очищування головок коренеплодів від залишків гички з двох суміжних рядків коренеплодів за рахунок обертання барабанів 8 і 9 вала 5, або взаємодії пружних елементів 13 з головками коренеплодів. Корененапрямник 4 зміщує вибиті попередньо із рядка коренеплоди цикорію до його центра, а сферичні диски 1 підбирають вибиті з ґрунту коренеплоди. Крім того плоскі пружні елементи 13 також руйнують грудки землі та одночасно проштовхують ворох, який знаходиться у просторі сферичних дисків 1, прискорюючи його подачу на наступні технологічні системи коренезбиральної машини.

Таким чином, застосування розрихлювача дозволяє підвищити технологічну надійність процесу викопування коренеплодів, що призводить до зменшення зламу підземної хвостової частини коренеплодів, або зменшення пошкодження та втрат коренеплодів.

Висновки. Із проведеного аналізу викопувальних робочих органів встановлено, що проблема додаткового розрихлення пласта ґрунту перед коренеплодами цикорію під час їх викопування однодисковими копачами, є актуальною. Тому, перспективним напрямком є вдосконалення комбінованих копачів, які забезпечать ефективне одночасне викопування та відокремлення від коренеплодів залишків гички, вільного та налиплого ґрунту, рослинних решток при їх мінімальних пошкодженнях.

Література:

1. Барановський В. М. Основні етапи та загальні принципи сучасних тенденцій розвитку коренезбиральних машин / В. М. Барановський // Науковий журнал. Вісник ТДТУ, Тернопіль, 2006. – Том 11, № 2. – С. 67–75.
2. Дубровин В. Идентификация процесса разработки адаптированной корнеуборочной машины / Валерий Дубровин, Геннадий Голуб, Виктор Барановский, Виктор Теслюк // MOTROL. Commission of motorization and energetics in agriculture. An international journal on operation of farm and agrifood industry machinery. – Lublin-Rzeszow, 2013. – Vol. 15. – № 3. – С. 243–255.
3. Погорельый Л. В. Свеклоуборочные машины: история, конструкция, теория, прогноз / Л. В. Погорельый, М. В. Татьянако. – К. : Феникс, 2004. – 232 с.
4. Борисюк В. О. Методика визначення глибини ходу викопувальних робочих органів для збирання цикорію / В. О. Борисюк, М. М. Зуєв, М. Я. Гументик // Цукрові буряки. – 2003. – № 4. – С. 14.
5. Гевко Р. Б. Викопувально-очисні пристрої бурякозбиральних машин. / Р. Б. Гевко. – Тернопіль: Поліграфіст, 1997. – 120 с.
6. Погорілий М. Л. Аналіз напрямків розвитку та ефективності сучасних бурякозбиральних машин / М. Л. Погорілий // Удосконалення системи машин та випробувань сільськогосподарської техніки: Зб. наук. робіт. – Дослідницьке : УкрЦВТ, 1993. – С. 186–198.
7. Гевко Р. Б. Оптимізація конструктивних параметрів дискових копачів / Р. Б. Гевко // Науковий вісник НАУ. – Вип. 9. – К.: НАУ, 1997. – С. 356–365.

8. Барановський В. М. Основи розробки адаптованих транспортно-технологічних систем коренезбиральних машин: монографія / В. М. Барановський, М. І. Підгурський, М. Р. Паньків, В. В. Теслюк, В. Б. Онищенко. – Тернопіль: ТНТУ, 2014. – 351 с.
9. Пат. № 19526 Україна. МПК А01D 25/04. Пристрій для викопування коренеплодів / Барановський В. М., Підгурський М. І., Паньків М. Р., Герасимчук Г. А.; заявник і власник Тернопільський націон. техніч. ун-т ім. І. Пулюя. – № u200607381 ; заявл. 03.07.2006 ; опубл. 15.12.2006. Бюл. № 12.
10. Пат. № 44747 Україна. МПК А01D 25/04. Пристрій для викопування коренеплодів / Паньків М. Р., Герасимчук Г. А. Барановський В. М., Рамш В. Ю.; заявник і власник Тернопільський державн. техніч. ун-т ім. І. Пулюя. – № u200905065; заявл. 22.05.2009; опубл. 12.10.2009. Бюл. № 19.
11. Пат. № 62598 Україна. МПК А01D 25/04. Пристрій для викопування коренеплодів / Барановський В. М., Підгурський М. І., Паньків М. Р., Герасимчук Г. А.; заявник і власник Тернопільський націон. техніч. ун-т ім. І. Пулюя. – № u201014901; заявл. 10.12.2010 ; опубл. 12.09.2011. Бюл. № 17.
13. Гументик М. Я. Особливості цикорію кореневого і агротехніка його вирощування / М. Я. Гументик // Зб. наук. праць ІЦБ УААН. – К., 2003. – С. 339–341.

References:

1. Baranovskyj V. M. The main stages and general principles of current trends of root crop machinery / V.M. Baranovskyj // Scientific magazine. Visnyk TNTU, Ternopil, 2006 –b.11 №2 - p.67-75.
2. Dubrovyn V. Identification of process developing adaptivity root crop machine./ Valerij Dubrovyn, Gennadij Golub, Viktor Baranovskyj, Viktor Teslyk // MOTROL. Commission of motorization and energetics in agriculture. An international journal on operation of farm and agri-food industry machinery. – Lublin-Rzeszow, 2013. – Vol. 15. – № 3. – С. 243–255.
3. Pogorelyj L. V. Beet harvesting machines: history, construction, theory, forecast/ L. V. Pogorelyj, M. V. Tatianko.-K : Fenix,2004.-232p.

4. Borysuk V. O. Борисюк В. О. Method of determining the depth of the course excavating working parts of collecting chicory/ V. O. Borysuk, M. M. Zuev, M. Ya. Humentyk// Sugar beets. – 2003. – № 4. – P. 14.
5. Hevko R. B. Гевко Р. Б. excavating devices of the beet harvesting machine/ R. B. Hevko. - Ternopil: Poligrafist , 1997. – 120 p.
6. Pogorelyj M. L. Analyse Погорілий М. Л. Analysis of trends and effectiveness of modern beet harvesting machine/ M. L. Pogorelyj//Improving machine system and testing the agricultural machinery: c. s. works. – Research: UkrCVT, 1993. – P. 186–198.
7. Hevko R.B. Optimization of design parameters disk diggers/ R.B.Hevko// Scientific magazineNAU. – ed. 9. –K.: NAU, 1997. – P. 356–365.
8. Baranovskyj V.M. Through the development of adapted transport and technological systems root crop machinery: monograph/ V. M. Baranovskyj, M. I. Pidhurskyj, M. R. Pan`kiv, V. V. Tesluk, V. B. Onyshchenko. – Ternopil: TNTU, 2014. – 351 p.
9. Pat. № 19526 Ukraine. MPK A01D 25/04. Device for the root excavate/ Baranovskyj V.M. , Pithurskyj M. I., Pan`kiv M. R., Herasymchuk H. A.; the applicant and owner I.Puluj TNTU. – № u200607381; applic.. 03.07.2006; publ.. 15.12.2006. tick. № 12.
10. Pat. № 44747 Ukraine. MPK A01D 25/04. Device for the root excavate / Pan`kiv M. R., Herasymchuk H. A. Baranovskyj V. M., Ramsh V. U.; applicant and owner I.Puluj TNTU. – № u200905065 ; applic. 22.05.2009 ; publ. 12.10.2009. tick. № 19.
11. Pat. № 62598 Ukraine. MPK A01D 25/04. Device for the root excavate/ Baranovskyj V. M., Pidhurskyj M. I., Pan`kiv M. R., Herasymchuk H. A.; applicate and owner I. Puluj TNTU. – № u201014901; applic. 10.12.2010; publ. 12.09.2011. tick. № 17.
13. Humentyk M. Ya. Features chicory root cultivation and agricultural technology / M. Ya. Humentyk// coll. scient. works ICB UAAH. – K., 2003. – P. 339–341.