

**UNIVERSITÀ  
DEGLI STUDI  
DI PADOVA**

**UNIVERSITÀ DEGLI STUDI DI PADOVA  
DIPARTIMENTO DI INGEGNERIA INDUSTRIALE**

SCUOLA DI DOTTORATO DI RICERCA IN INGEGNERIA INDUSTRIALE  
INDIRIZZO IN INGEGNERIA DELL' ENERGIA  
CICLO XXVII

**Sistemi di trasmissione ibridi per applicazioni  
off-highway: le macchine elettriche, la loro  
alimentazione e il loro controllo. Analisi dei  
vantaggi competitivi ottenibili attraverso  
schemi e soluzioni innovative**

**Direttore:**  
Ch.mo prof. P. Colombo

**Supervisore:**  
Ch.mo prof. G. Buja

**Co-Supervisore:**  
Ing. F. Lo Conte

**Dottorando:** Francesco Garbo



# Sommario

L'elettrificazione e l'ibridizzazione delle macchine agricole e industriali sono e saranno negli anni a venire le principali aree di ricerca e sviluppo per il settore off-highway. In questo contesto la modellazione numerica gioca un ruolo fondamentale nel predire le prestazioni del sistema di trasmissione del veicolo ed ottimizzare il suo funzionamento. Una buona progettazione della componente meccanica ed elettrica di una trasmissione ibrida può essere raggiunta solo tramite un approccio sistemico.

Attraverso il percorso di Apprendistato in Alta Formazione ho proceduto all'individuazione di alcune architetture realizzabili nell'ambito della trazione ibrida elettrica, ed alla loro analisi finalizzata allo sviluppo di soluzioni innovative per il settore. Ho affrontato soluzioni all'avanguardia concentrandomi sulla modellazione di trasmissioni industriali ibride elettro-idrodinamiche e trasmissioni agricole a ripartizione di potenza elettrica.

Ho scelto di utilizzare AMESim come strumento di simulazione dinamica 1D multidominio. I risultati hanno dimostrato come un veicolo industriale equipaggiato con una trasmissione ibrida elettro-idrodinamica dimostri consumi di carburante inferiori dell'8% rispetto al veicolo convenzionale in un ciclo rappresentativo di utilizzo definito dall'Autore in base all'esperienza aziendale e a dati reperiti in letteratura. Nell'ambito delle trasmissioni agricole la ripartizione di potenza elettrica si è dimostrata concorrenziale se non vantaggiosa rispetto all'odierna ripartizione di potenza idrostatica.

Sulla base dei modelli sviluppati, ho approfondito gli aspetti di progettazione delle macchine elettriche e le relative tecnologie di alimentazione e di controllo, anche in relazione con il loro impiego nei sistemi ibridi di trasmissione per applicazioni nel settore off-highway e alla loro integrazione con le componenti meccaniche. Questa attività, finalizzata alla progettazione di un azionamento elettrico per una applicazione industriale, mi ha consentito di definire un modello di macchina elettrica, completo di perdite, da poter integrare nel modello di simulazione del veicolo. In questo percorso, gli aspetti di progettazione elettromagnetica e termica sono stati approfonditi, permettendo di identificare i parametri di ottimizzazione ed i trade-offs che giocano

---

un ruolo primario nella progettazione di una macchina elettrica sincrona a magneti permanenti e nello sviluppo degli algoritmi di controllo.

Dopo aver identificato e quantificato i vantaggi delle soluzioni ibride rispetto alle trasmissioni tradizionali, grazie alla competenze che ho acquisito nel percorso di alta formazione in azienda, la mia attività di ricerca si è concentrata sullo sviluppo di un design preliminare per una trasmissione ibrida industriale, affrontando gli aspetti costruttivi, dal dimensionamento meccanico alla produzione ed assemblaggio. Una volta completata la progettazione di dettaglio, questo concept, verrà testato nell'ambito della ricerca e sviluppo di nuovi prodotti dell'azienda.

## Summary

Hybridization and electrification of mobile working machinery are becoming promising areas of research and development for the off-highway industry. In this context, numerical modeling plays a fundamental role in predicting the performance of the vehicle transmission system and in optimizing its operation. A good design of the mechanical and electrical components of a hybrid transmission can be achieved only through an integrated approach.

Regarding the hybrid electric traction, by means of the Ph.D. with high level training apprenticeship contract, I proceeded to the identification and analysis of some schemes in order to develop innovative solutions for the off-highway industry.

I dealt with innovative solutions focusing on the modeling of industrial hybrid electric transmissions and agricultural electric powersplit transmissions. I chose to use AMESim as 1D multi-domain dynamic simulation tool. The results showed that an industrial vehicle equipped with an electric-hydrodynamic hybrid transmission, demonstrates 8 % lower fuel consumption than a conventional vehicle. A representative working cycle defined by the author on the basis of the company experience and the data collected in literature was proposed as basis for comparison. Within the agricultural transmissions the electric variator has proved to be more competitive even better than conventional hydrostatic variator for power-split applications.

I went into detail about the design of electrical machines and their related power and control technologies adopted for off-highway hybrid transmission considering also their integration into the mechanical system. This activity, aimed at the design of an electric drive for an industrial application, has allowed me to develop a model of electric motor, taking into account iron and copper losses, to be integrated in the simulation model of the complete

---

vehicle. In this way, the electromagnetic and thermal design aspects were examined, identifying the parameters of optimization and the trade-offs that play a role in the design of a permanent magnet synchronous electric machine and in the development of the control algorithms.

Having identified and quantified the benefits of hybrid solutions compared to conventional designs, thanks to the skills that I have acquired during the training period inside the company, my research has focused on the development of a preliminary design for a hybrid transmission, addressing also constructive aspects: from mechanical design to manufacturing and assembly. This concept will be tested in the research and development department of the company upon completion of the detailed design.



# Indice

<b>Sommario</b>	<b>iii</b>
<b>Indice</b>	<b>vii</b>
<b>Introduzione</b>	<b>1</b>
<b>1 Carraro Drive Tech</b>	<b>5</b>
1.1 Storia dell'azienda . . . . .	5
1.2 Una azienda multinazionale . . . . .	6
1.3 Le tipologie di prodotto . . . . .	7
<b>2 Sistemi di trasmissione per applicazioni Off-highway</b>	<b>13</b>
2.1 Sistemi di trasmissione convenzionali per applicazioni off-highway	14
2.1.1 Trasmissione industriale idrocinetica powershift . . . . .	20
2.2 Sistemi di trasmissione ibridi per applicazioni off-highway . . . . .	27
2.2.1 Stato dell'arte: applicazioni ibride agricole . . . . .	31
2.2.2 Stato dell'arte: applicazioni ibride industriali . . . . .	34
<b>3 Descrizione e modellizzazione dei sottosistemi per la simulazione di trasmissioni di potenza</b>	<b>37</b>
3.1 Introduzione . . . . .	37
3.2 Il motore Diesel . . . . .	40
3.3 Il Torque-converter . . . . .	42
3.4 Trasmissione idrostatica . . . . .	43
3.4.1 Modello AMESim dei rendimenti di una trasmissione idrostatica . . . . .	47
3.5 Trasmissione elettrica . . . . .	50
3.5.1 Motore elettrico . . . . .	50
3.5.2 Modello AMESim dei rendimenti di una macchina elettrica . . . . .	56
3.6 Il pacco batterie . . . . .	58
3.7 Il veicolo . . . . .	59

<b>4</b>	<b>Studio di una trasmissione industriale e confronto tra soluzione ibrida e convenzionale</b>	<b>61</b>
4.1	Caso di studio: trasmissione idrocinetica industriale . . . . .	61
4.2	Modello convenzionale . . . . .	66
4.3	Modello ibrido . . . . .	69
4.4	Definizione del ciclo di utilizzo . . . . .	79
4.5	Risultati . . . . .	84
4.6	Conclusioni . . . . .	93
<b>5</b>	<b>Studio di una trasmissione agricola a ripartizione di potenza e confronto tra soluzione elettromeccanica e idromeccanica</b>	<b>95</b>
5.1	Introduzione . . . . .	95
5.2	Il rotismo epicicloidale . . . . .	98
5.3	Architetture input coupled . . . . .	100
5.4	Veicolo di riferimento . . . . .	104
5.5	Input coupled elettromeccanico . . . . .	105
5.5.1	Dimensionamento input coupled elettromeccanico . . . . .	106
5.6	Cicli di lavoro . . . . .	111
5.7	Dual stage elettromeccanico . . . . .	117
5.7.1	Dimensionamento dual stage elettromeccanico . . . . .	118
5.7.2	Confronto input coupled e dual stage elettromeccanico . . . . .	122
5.8	Conclusioni . . . . .	124
<b>6</b>	<b>Progetto preliminare di una trasmissione industriale ibrida e del motore elettrico dedicato</b>	<b>125</b>
6.1	Progetto elettromagnetico del motore elettrico . . . . .	126
6.1.1	Analisi magnetica . . . . .	132
6.1.2	Analisi numerica . . . . .	135
6.1.3	Analisi termica . . . . .	147
6.2	Definizione algoritmi di controllo del motore elettrico . . . . .	152
6.3	Progetto di massima della trasmissione industriale ibrida . . . . .	157
	<b>Conclusioni</b>	<b>161</b>
	<b>Appendice</b>	<b>162</b>
	<b>A Brevetto trasmissione ibrida industriale</b>	<b>165</b>
	<b>Bibliografia</b>	<b>185</b>



# Introduzione

Il progetto di ricerca cui questa tesi si riferisce nasce in seguito ad un accordo siglato tra Università e Carraro Drivotech con l'istituzione di un apprendista in alta formazione. L'intento per il dottorando è quello di intraprendere, con l'iscrizione alla scuola di dottorato in Ingegneria Industriale, un percorso di formazione accademico e allo stesso tempo portare avanti l'attività di ricerca in un contesto industriale attraverso l'inserimento in azienda in qualità di apprendista.

## Motivazioni per lo studio

*The transition to a sustainable society will challenge the capacity of countries everywhere to change and adapt. Some adjustments will occur in response to economic forces, some in response to public policy changes, and still others as a result of voluntary changes in lifestyles. (L. Brown)*

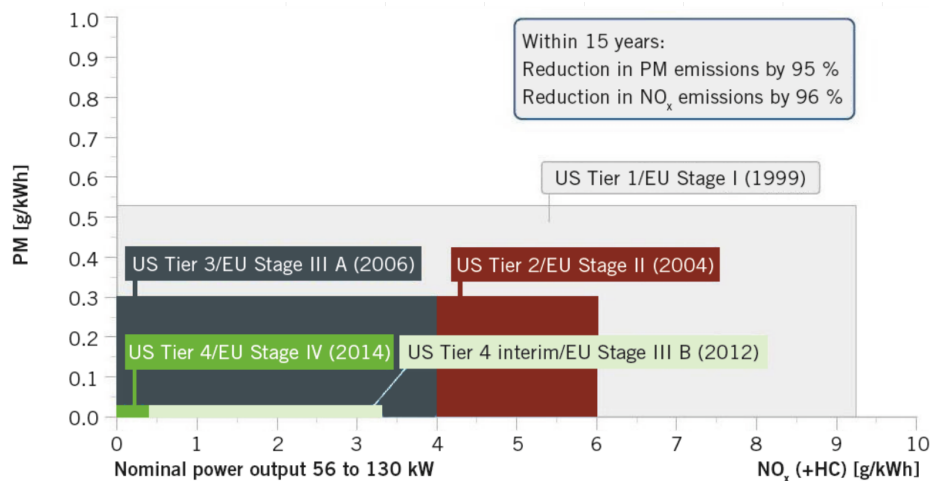
Le motivazioni principali alla base dell'elettrificazione o dell'ibridizzazione delle macchine operatrici non stradali (NRMM Non-road Mobile Machinery) sono due. La prima risponde all'intervento da parte del legislatore volto alla riduzione di emissioni nocive del propulsore endotermico. La seconda nasce dal nuovo interesse che veicoli elettrici o ibridi riscuotono alla luce della variabilità del costo dei combustibili fossili e di una visione più globale di ottimizzazione del veicolo. Questi due punti sono discussi di seguito.

## Normative sulle emissioni

L'inquinamento atmosferico dovuto ai motori diesel e ad accensione comandata è caratterizzato dall'emissione di monossido di carbonio (CO), idrocarburi (HC), ossido d'azoto (NOx) e particolato.

Europa e Stati Uniti hanno intrapreso nel 1999, assieme ad altri paesi occidentali e non, una progressiva riduzione delle emissioni e sostituzione dei

mezzi inquinanti. In Europa le emissioni, per quanto riguarda questo settore, sono regolate dalla direttiva europea 97/68/EC [34], emendata successivamente fino all'ultima revisione dello schema di flessibilità del Novembre 2011. Nell'ambito delle macchine agricole e industriali l'emendamento di riferimento è il 2004/26/EC [34] che regola le emissioni dei motori diesel da 19kW a 560kW introducendo 3 ulteriori stage di riduzione delle emissioni (Stage IIIa, IIIb e IV) allineandosi alla normativa statunitense (EPA). In figura 1 è riassunto in maniera sintetica il programma di attuazione della direttiva europea 2004/26/EC (e di converso quello americano); annotazione particolare, si può evidenziare come la riduzione richiesta in termini di emissioni di gas incombusti e particolato è, negli ultimi due step, pari a più del 90% del valore iniziale. Per potenze inferiori ai 56 kW la riduzione percentuale è mediamente inferiore. Una possibile strategia per ridurre la quantità di questi ossidi è ridurre la temperatura in camera di combustione. Per la riduzione della quantità di particolato emesso è invece necessario l'incremento della temperatura di combustione o della pressione di iniezione del combustibile. Il comportamento duale al variare della temperatura di reazione del singolo prodotto di combustione (NO<sub>x</sub> e PM) implica necessariamente l'incremento di uno dei due al diminuire dell'altro. Con il proposito di ridurre simultaneamente, come richiesto da direttiva europea, particolato e ossidi, si devono intraprendere strategie sia di pre- che post-combustione. Lo sforzo tecnologico che è stato richiesto ai produttori di motori diesel, e di conseguenza al costruttore della macchina, è stato notevole.



**Figura 1:** Programma di attuazione della direttiva 2004/26/EC e EPA [14]

---

## **Vantaggi competitivi dei sistemi di trasmissione ibridi**

La comunità dei ricercatori e le aziende coinvolte hanno finora indirizzato la ricerca allo studio e allo sviluppo di motori endotermici con sistemi di trattamento dei gas combustibili. Nel rispetto delle normative in vigore il grado tecnologico dei motori diesel per applicazioni non stradali ha raggiunto livelli notevoli in termini di riduzione delle emissioni ma si è verificato controproducente dal punto di vista dei consumi; allo stesso modo il sistema di trasmissione della potenza, a dispetto degli investimenti in ricerca nel sistema di propulsione, non ha visto incrementi rilevanti dal punto di vista delle performance né delle funzionalità.

Per raggiungere tali risultati è quindi necessario introdurre nuovi gradi di libertà in termini di elettrificazione e di ibridizzazione dell'intero sistema di trasmissione di potenza.

L'utilizzo di motori elettrici non è di nuova applicazione nel settore delle macchine lavoratrici; le caratteristiche tecniche che ne hanno portato alla diffusione sono: elevata efficienza e integrabilità, risposta rapida al transitorio di potenza richiesto da alcune specifiche applicazioni industriali e buona controllabilità utili anche per applicazioni agricole di precisione.

Il vantaggio di questa soluzione è evidente: una trasmissione ibrida può utilizzare la macchina endotermica nei punti di lavoro a maggior rendimento. La potenza della macchina endotermica può essere svincolata dal picco di potenza richiesto al sistema di trasmissione consentendo un down-sizing del motore a combustione interna. Un veicolo ibrido depotenziato rientra quindi in fasce della normativa meno stringenti, condizione che a sua volta consente di soddisfare la stessa normativa operando meno strategie di controllo dei gas combustibili. In ambito agricolo, il tema dell'elettrificazione del veicolo riguarda più la fornitura di potenza agli attrezzi di lavoro; ma in trasmissioni sofisticate, come quelle a ripartizione di potenza idrostatica, possono essere individuati dei vantaggi nel passaggio ad una architettura elettromeccanica a rendimento più elevato.

## **Obiettivi della tesi**

L'obiettivo del lavoro è quindi quello di studiare architetture alternative a quelle convenzionali che permettano di: soddisfare la normativa sulle emissioni e allo stesso tempo ridurre il consumo di combustibile, introdurre funzionalità aggiuntive, dimensionare correttamente in termini di potenza il propulsore principale ricorrendo nel caso ad un de-potenziamento. Il progetto della macchina elettrica e l'integrazione della stessa nel sistema meccanico rispondono all'obiettivo aziendale di realizzare un prototipo rappresentativo delle possibili innovazioni dovute all'introduzione di una architettura ibrida.

La ricerca di soluzioni originali tanto quanto l'approfondimento di tematiche diffuse in letteratura, come l'elettrificazione e l'ibridizzazione delle macchine lavoratrici, vogliono dare alla tesi il respiro più ampio che la ricerca universitaria richiede ad un dottorato. L'acquisizione di competenze specifiche per entrambe le strutture di appartenenza, quanto di competenze più trasversali come la gestione di progetto, la diffusione della ricerca e la gestione di più risorse sono per il dottorando possibilità ulteriori di arricchire il percorso di formazione universitario e aziendale.

### Contenuti della tesi

Di seguito sono descritti brevemente i contenuti dei singoli capitoli della tesi. Le tipologie di prodotto con cui Carraro Drivotech si propone nel mercato off-highway sono discusse nel **Capitolo 1** allo scopo di collocare l'attività di ricerca nel contesto aziendale di riferimento. Nel **Capitolo 2** viene presentata una visione generale delle tipologie convenzionali di trasmissione di potenza nel settore off-highway con maggior attenzione riguardo una tipologia di trasmissione industriale idrodinamica. Vengono inoltre evidenziate le applicazioni ibride che, a conoscenza dell'Autore, rivestono il ruolo di stato dell'arte del settore sia agricolo che industriale. Il **Capitolo 3** riporta i modelli dei principali sottosistemi presenti in una trasmissione di potenza la cui combinazione costituisce il modello di simulazione della specifica trasmissione. Si descrive quindi nel **Capitolo 4** la modellazione di una architettura convenzionale e di una innovativa per una trasmissione industriale. Si procede alla simulazione dinamica del modello energetico del veicolo industriale convenzionale a confronto con la versione ibrida, arrivando alla definizione dei requisiti di progetto della macchina elettrica dedicata. Con il **Capitolo 5** si effettua un confronto energetico delle prestazioni di una trasmissione idromeccanica e di una elettromeccanica per un utility tractor, proponendo una soluzione innovativa anche per il settore agricolo. La progettazione della macchina elettrica dedicata all'applicazione del Capitolo 4 viene effettuata nel **Capitolo 6**; a partire dai parametri elettrici identificati vengono presentati gli algoritmi di controllo disponibili giungendo alla sintesi delle mappe di rendimento dell'azionamento. Si conclude il capitolo con l'integrazione della macchina elettrica nel progetto preliminare della trasmissione industriale ibrida.

# 1

## Carraro Drive Tech

Per contestualizzare il lavoro di ricerca ed il percorso di alto apprendistato svolti in azienda si vuole, con questa sezione, descriverne brevemente l'organizzazione e le tipologie di prodotto con cui essa si propone nel mercato off-highway.

### 1.1 Storia dell'azienda

Il Gruppo Carraro, con sede a Campodarsego (PD), è oggi una azienda internazionale protagonista tra i produttori mondiali di sistemi di trasmissione di potenza altamente efficienti ed eco-compatibili. Nata come realtà locale negli anni trenta, Carraro è riuscita ad innovare continuamente se stessa e il suo prodotto. Quotata in borsa sin dal 27 dicembre 1995, ha saputo fare del cambiamento e dell'internazionalizzazione il proprio DNA sino alla suddivisione (2008) in tre aree di investimento, Tabella 1.1, specchio della storia scritta dall'azienda e dalla lettura che la stessa offre del futuro.

Business Unit	Specificità
Drive Tech	Sistemi di trasmissione
Agritalia	Trattori speciali
Elettronica Santerno	Elettronica di potenza

**Tabella 1.1:** Business area

Partendo dalla produzione di macchine seminatrici (1932), Carraro è diventata negli anni '70 uno dei marchi di trattori più noti in Italia per poi focalizzarsi negli anni a seguire nella produzione di componentistica per il

settore sia agricolo che industriale. Oggi assali e trasmissioni, grazie a Drive Tech, rappresentano ancora la maggior parte del fatturato del Gruppo.

## 1.2 Una azienda multinazionale

Con più di 3800 dipendenti nel mondo, fig. 1.1, Drive tech possiede oggi stabilimenti produttivi in India, Cina, Brasile, Argentina e Germania.

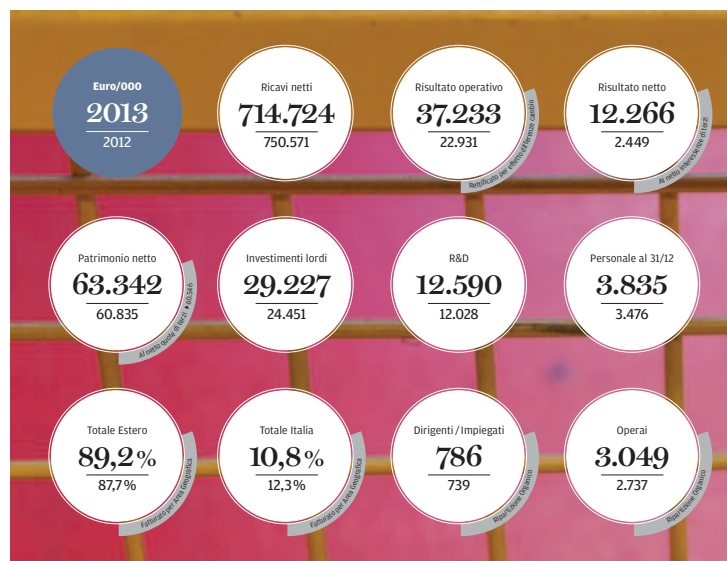


Figura 1.1: Dati e grafici di sintesi (2013) [81]

In linea con le esigenze produttive del local to local anche i centri di ricerca e sviluppo hanno subito negli ultimi anni una internazionalizzazione diffusa volta ad assistere i principali siti produttivi, con più di 100 unità l'ente Engineering and Innovation è presente in:

- Italia (Campodarsego - Sede del Gruppo).
- Germania (O&K).
- India (Carraro Technologies India).
- Argentina (Carraro Argentina).
- Cina (Carraro China Drive Systems Co.).

### 1.3 Le tipologie di prodotto

Nel dettaglio Drive Tech progetta e realizza per un vasto spettro di applicazioni in ambito agricolo, movimento terra, industriale, automotive e material handling:

- Assali rigidi e sterzanti, tradizionali ed a sospensioni.
- Trasmissioni meccaniche - semi-automatiche - automatiche, sia a connessione diretta motore che a trazione idrostatica.
- Riduttori epicicloidali ed a torretta.
- Assali integrati con motore elettrico.
- Ingranaggia di acciaio di media e grande taglia.

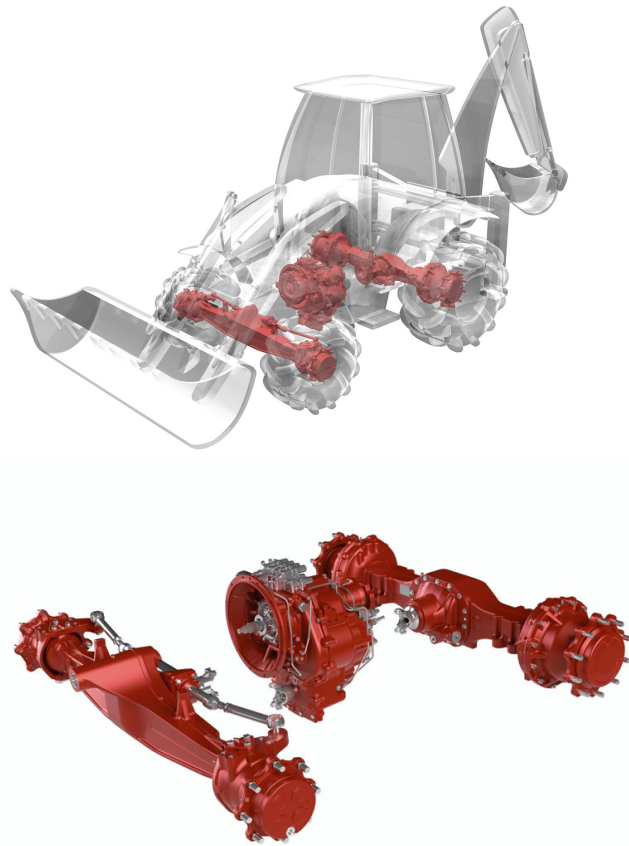
Assali e trasmissioni costituiscono tradizionalmente un sistema combinato di trasmissione della potenza generata da un motore tipicamente a combustione interna.

In figura 1.2 un esempio di sistema di trasmissione completo per un veicolo industriale (terna) comprendente una trasmissione idrocinetica e due assali: posteriore rigido monolitico e anteriore sterzante monolitico. Una più completa rappresentazione grafica delle tipologie di assali disponibili viene riportata in figura 1.3.

Operando nei più svariati ambiti applicativi le soluzioni tecniche adottate variano non solo in termini di carico di lavoro ma anche in termini di funzionalità richieste al sistema. In ambito agricolo è diffuso il transaxle (transmission-axle, fig. 1.4) che combina le funzionalità di una trasmissione agricola (elevato numero di rapporti) con quelle di un differenziale e, nel complesso, di un assale traente.

In figura 1.4 e 1.5 si illustrano l'installazione e i principali elementi costitutivi di un transaxle agricolo. Attraverso la sezione trasversale si descrive brevemente la catena cinematica che porta la potenza del propulsore principale alle ruote.

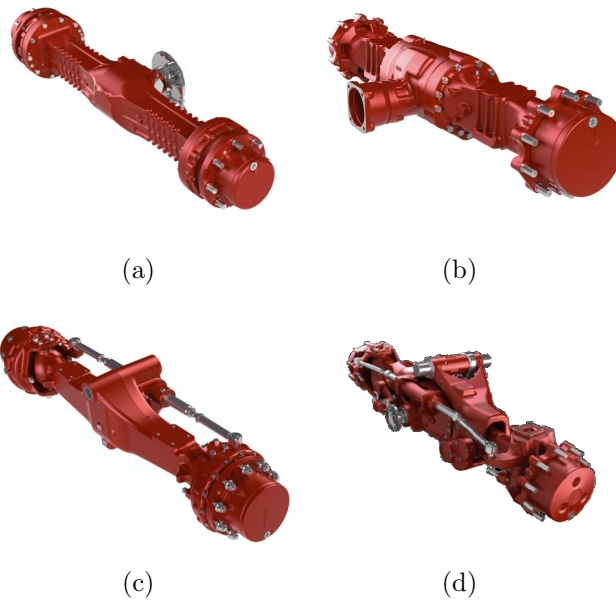
L'innesto della frizione a secco in entrata trasmissione permette di trasferire potenza al corpetto frizioni, in questo caso sono presenti una frizione marce veloci (Hi) e una frizione marce lente (Lo); il passaggio da una marcia veloce ad una lenta può avvenire quindi senza interruzione di potenza. L'inversione in questo caso avviene meccanicamente, con interruzione della coppia motrice essendo un innesto sincronizzato. Il flusso di potenza prosegue quindi sempre da sinistra verso destra attraverso il gruppo marce e gamme



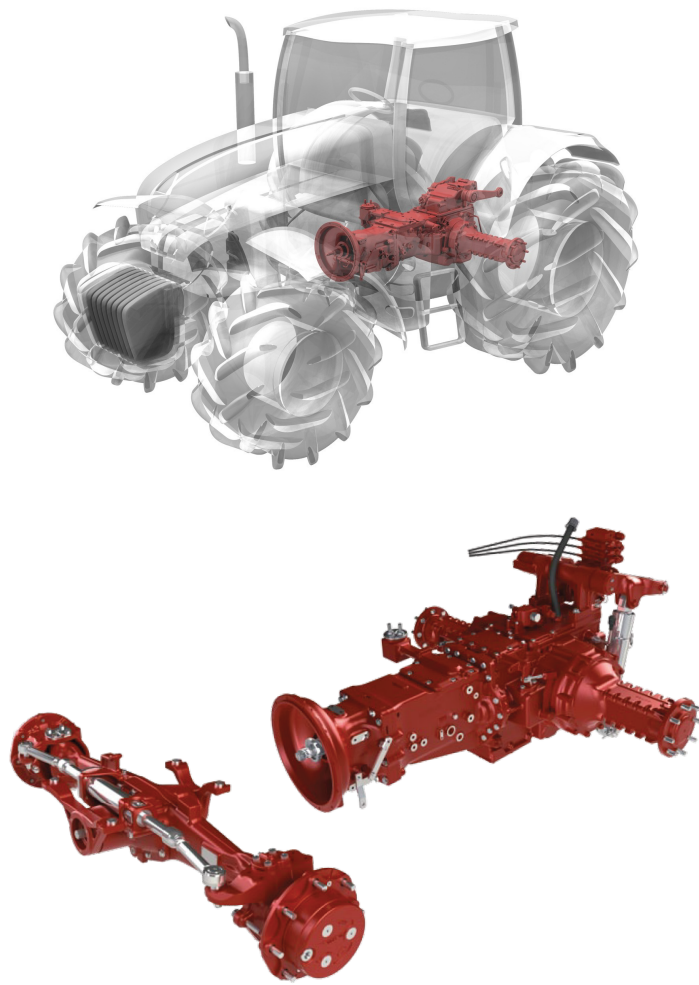
**Figura 1.2:** Sistema di trasmissione per terne

fino al differenziale dove viene suddiviso tra semiassie sinistro e destro. L'albero passante di colore verde consente la connessione diretta attraverso una frizione tra l'attrezzo posteriore e il motore a combustione interna. Qualora sia innestata la frizione 4WD una terza uscita di potenza alimenta attraverso un cardano l'assale anteriore.

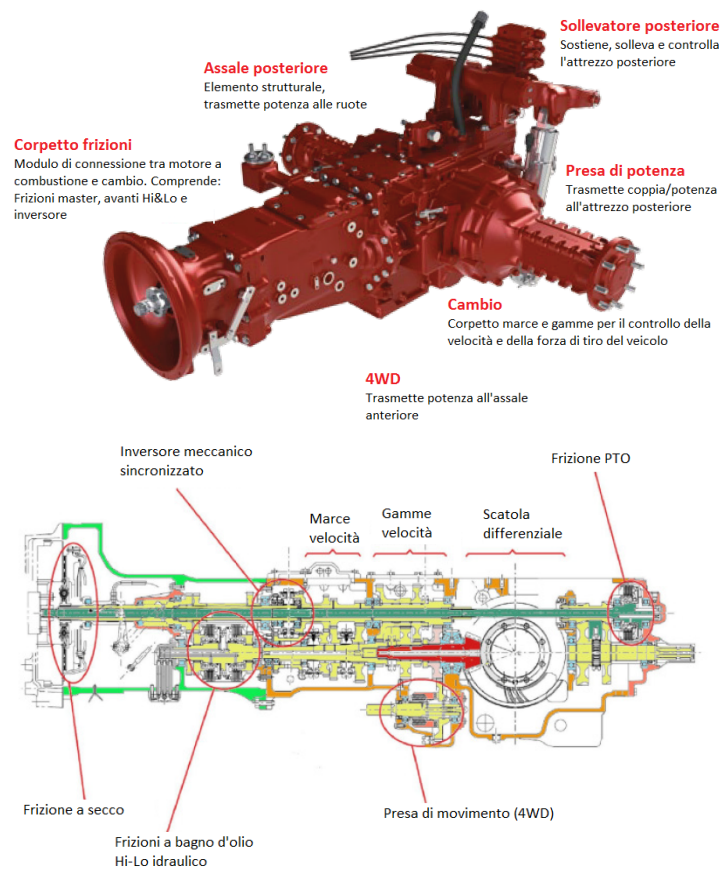




**Figura 1.3:** Classificazione esemplificativa assali traenti carraro: (a) assale monolitico rigido, (b) assale modulare rigido, (c) assale monolitico sterzante, assale sterzante sospeso(d)



**Figura 1.4:** Transaxle agricolo



**Figura 1.5:** Elementi costitutivi di un transaxle e sezione esplicativa.



# 2

## Sistemi di trasmissione per applicazioni Off-highway

In questa sezione viene fornita inizialmente una visione generale delle tipologie convenzionali di trasmissione di potenza nel settore off-highway. Più nel dettaglio viene presentata una tipologia di trasmissione industriale che riveste un ruolo di predominanza nel suo settore di impiego. Successivamente, dopo aver presentato la classificazione sotto cui convenzionalmente si raggruppano le architetture ibride, vengono presentate le applicazioni ibride a conoscenza dell'Autore che rivestono il ruolo di stato dell'arte del settore sia agricolo che industriale.

Settore	Funzione	Macchina
Agricoltura	Raccolta	Mietitrebbia Trinciaforaggi Raccogliatrici
	Distribuzione	Carri Miscelatori Atomizzatrici
	Trazione	Trattori
Industria	Movimento terra	Escavatori Pale Terne
		Moto livellatrici Apriprista (Doozer)
	Sollevamento- Trasporto	Sollevatori telescopici Carri elevatori

**Tabella 2.1:** Tipologie di macchine mobili

## 2.1 Sistemi di trasmissione convenzionali per applicazioni off-highway

Sotto la dicitura "applicazione off-highway" rientra, da normativa europea, qualsiasi macchina mobile, apparecchiatura mobile industriale o veicolo, con o senza carrozzeria, non destinato al trasporto di passeggeri o merci su strada su cui sia montato un motore a combustione interna. Questa macro-categoria può essere suddivisa per funzione e per settore di utilizzo come riportato in Tabella 2.1.

Nell'ambito dei sistemi di trasmissioni di potenza per macchine operatrici si possono distinguere tre tipologie attualmente diffuse per quanto riguarda la trazione:

- Trasmissioni puramente meccaniche
- Trasmissioni idrocinetiche (Torque-converter)
- Trasmissioni oleodinamiche (idrostatiche)

La scelta del tipo di trasmissione è dipendente in primo luogo dall'applicazione; ciononostante in molti ambiti di impiego le tre macro-tipologie sono concorrenziali tra loro. Un'altra importante differenziazione che sta prendendo piede nel settore industriale così come in quello agricolo è l'introduzione del controllo continuo e progressivo della trazione a scapito delle trasmissioni dotate di cambi di velocità.

Lo sviluppo di una trasmissione risponde all'applicazione di diversi principi solutivi in modo da adempire le quattro funzioni principali della trasmissione stessa:

- Permettere al veicolo di partire da uno stato di quiete.
- Adattare il flusso di potenza. Cambio del rapporto di velocità/verso di rotazione, in maniera diretta o con ripartizione di potenza attraverso un opportuno variatore (meccanico, idraulico, elettrico)
- Permettere un flusso stabile di potenza secondo innesti di denti o per frizione.
- Regolare e controllare con più o meno livelli di automazione il cambio di velocità.

Partenza	Frizione	Torque-converter	Elettromeccanica	Idrostatica	
Variazione	Ingranaggi cilindrici	Epicycloidali	Idrocinetica	Idrostatica	Continua meccanica
Collegamento Controllo		Sincronizzatore Manuale		Frizione Automatico	

**Tabella 2.2:** Matrice morfologica con i principi solutivi per funzione principale

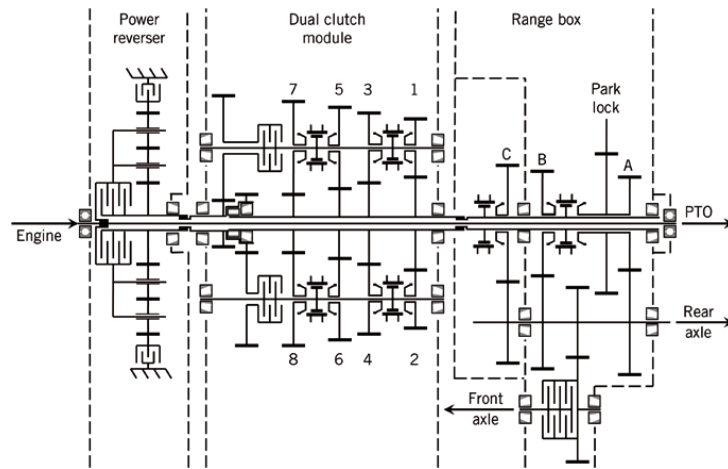
Le varie tipologie di trasmissioni possono quindi essere rappresentate in maniera sistematica attraverso una matrice morfologica (Tabella 2.2) che riporta nella prima colonna le funzioni principali e nella seconda i principi solutivi che vi rispondono [2].

Per quanto riguarda le trasmissioni a cambio di velocità i percorsi progettuali che rappresentano lo stato dell'arte per il settore industriale e agricolo sono i seguenti.

Partenza	Frizione	Torque-converter	Elettromeccanica	Idrostatica	
Variazione	Ingranaggi cilindrici	Epicycloidali	Idrocinetica	Idrostatica	Continua meccanica
Collegamento Controllo		Sincronizzatore Manuale		Frizione Automatico	

**Tabella 2.3:** Mappa morfologica di una trasmissione Dual Clutch (Doppia frizione) per macchine agricole

Le trasmissioni a doppia frizione, originalmente sviluppate negli anni '40 [2] e recentemente proposte nel settore agricolo, hanno lo scopo di combinare i vantaggi in termini di efficienza di una trasmissione manuale prettamente meccanica con quelli in termini di comfort di guida e di cambiata sotto coppia di una trasmissione automatica. Come da figura 2.1 la trasmissione si suddivide in due alberi gemelli, ognuno dei due collegato tramite una frizione all'albero motore, che ospitano le marce pari e le dispari rispettivamente. Quando è necessario passare alla marcia successiva o precedente essa viene preselezionata con dei sincronizzatori, e vista la sovrapposizione in chiusura tra le due frizioni il flusso di potenza non è interrotto. Il cambio marcia e la partenza da fermo del trattore vengono entrambi gestiti da frizioni a bagno d'olio. Rispetto ad una trasmissione automatica il numero delle frizioni aperte, che causano perdite d'efficienza, è ridotto.



**Figura 2.1:** Moderna trasmissione agricola Dual-clutch [6]

Le trasmissioni automatiche a frizioni vengono spesso denominate Powershift poiché, rispetto ai cambi sincronizzati meccanici, la marcia che viene innestata per attrito partecipa al flusso di potenza senza interruzione dello stesso.

Partenza	Frizione	Torque-converter	Elettromeccanica	Idrostatica	
Variazione	Ingranaggi cilindrici	Epicicloidali	Idrocinetica	Idrostatica	Continua meccanica
Collegamento		Sincronizzatore		Frizione	
Controllo		Manuale		Automatico	

**Tabella 2.4:** Mappa morfologica di una trasmissione Powershift per macchine agricole

Per quanto riguarda la versione industriale (in fig. 2.2 un'architettura d'esempio) tali trasmissioni presentano oltre alle frizioni di cambiata multi disco l'aggiunta di un convertitore idrocinetico, il Torque-converter. Il Torque-converter ha tre funzioni principali:

- Permettere la partenza da fermo, ipoteticamente con qualsiasi marcia.
- Rendere più fluida e veloce la cambiata tra una marcia e l'altra.
- Smorzare le vibrazioni torsionali all'innesto della marcia prescelta.

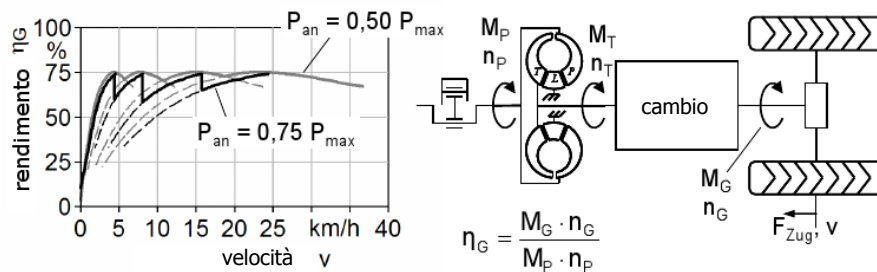
In ambito industriale le trasmissioni Powershift con blocco del convertitore idrocinetico presentano un 20% di perdita di efficienza[12] (vedi fig. 2.2)



dovuta alla resistenza d'attrito generata dalle frizioni multi disco aperte e allo scorrimento del convertitore.

Partenza	Frizione	Torque-converter	Elettro-meccanica	Idrostatica
Variazione	Ingranaggi cilindrici	Epicycloidali	Idrocinetica	Idrostatica Continua meccanica
Collegamento		Sincronizzatore		Frizione
Controllo		Manuale		Automatico

**Tabella 2.5:** Mappa morfologica di una trasmissione Powershift per macchine industriali



**Figura 2.2:** Curve di efficienza simulate per un cambio industriale a 4 velocità [12]

In ambito agricolo con trasmissioni di tipo Dual-clutch le perdite d'attrito vengono ridotte del 3-4%, rispetto alle corrispettive Powershift agricole, grazie all'utilizzo di sincronizzatori per il cambio di velocità, mantenendo comunque costante il flusso di potenza e peraltro con minor costi di produzione [13].

Partenza	Frizione	Torque-converter	Elettro-	Idrostatica
Variazione	Ingranaggi cilindrici	Epicycloidali	Idrocinetica	Idrostatica Continua meccanica
Collegamento		Sincronizzatore		Frizione
Controllo		Manuale		Automatico

**Tabella 2.6:** Mappa morfologica di una trasmissione idrostatica con cambio di velocità sincronizzato

Passando allo stato dell'arte delle trasmissioni a variazione continua di velocità: le trasmissioni idrostatiche a controllo elettronico hanno visto recentemente significativi miglioramenti in termini di efficienza anche a carico

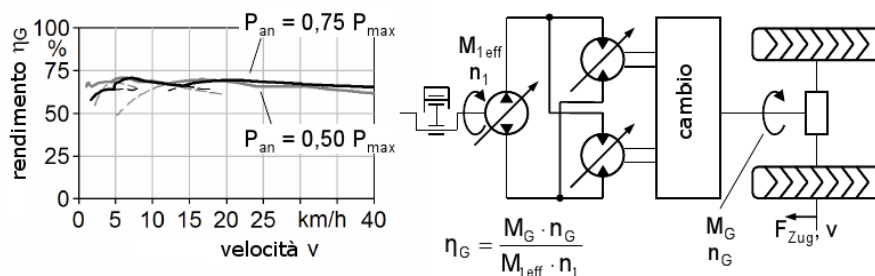
parziale [12] e questo ne ha comportato ampia diffusione a livello industriale (vedi fig. 2.3 per un esempio in produzione); le trasmissioni a ripartizione di potenza (powersplit), con variatore idrostatico, presentano valori di efficienza ancora più elevati, superati solo da quelle con variatore meccanico (il quale presenta però limiti in termini di coppia massima trasmissibile). Le trasmissioni a ripartizione di potenza idrostatiche sono ad oggi ampiamente implementate nel settore agricolo.

Partenza	Frizione	Torque-converter	Elettromeccanica	Idrostatica	
Variazione	Ingranaggi cilindrici	Epicycloidali	Idrocinetica	Idrostatica	Continua meccanica
Collegamento		Sincronizzatore		Frizione Automatico	
Controllo		Manuale			

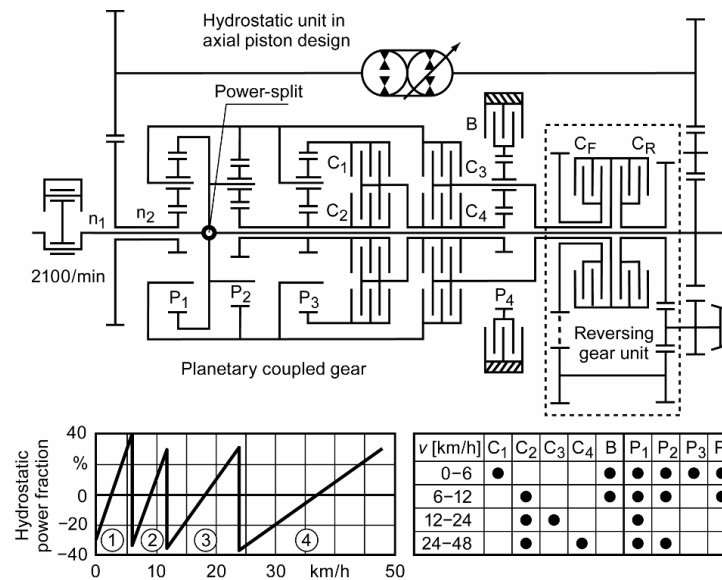
**Tabella 2.7:** Mappa morfologica di una trasmissione Power split a ripartizione di potenza con variatore idrostatico

Partenza	Frizione	Torque-converter	Elettromeccanica	Idrostatica	
Variazione	Ingranaggi cilindrici	Epicycloidali	Idrocinetica	Idrostatica	Continua meccanica
Collegamento		Sincronizzatore		Frizione Automatico	
Controllo		Manuale			

**Tabella 2.8:** Mappa morfologica di una trasmissione Power split a ripartizione di potenza con variatore meccanico



**Figura 2.3:** Curve di efficienza simulate per un cambio con variatore idrostatico a doppio motore e riduttore a tre velocità [12]



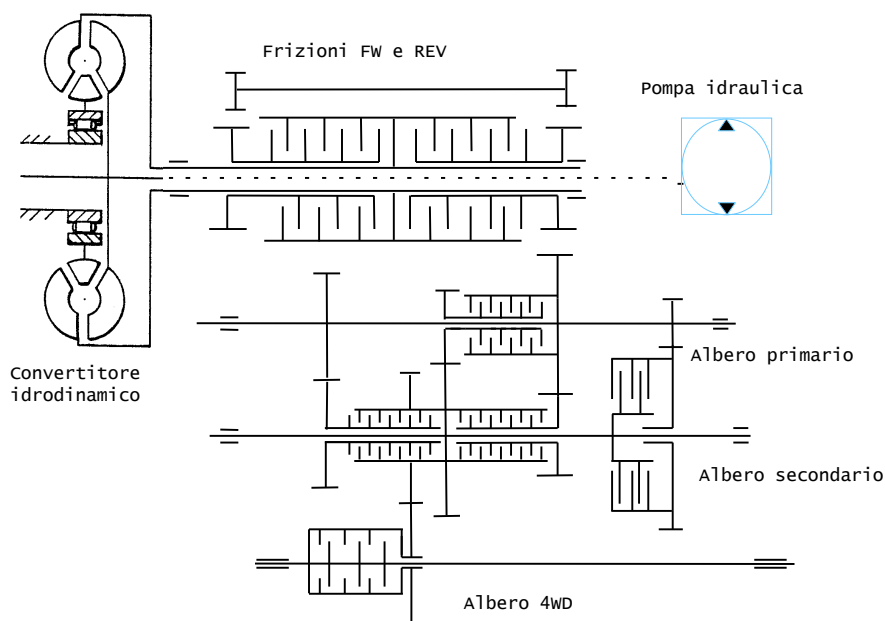
**Figura 2.4:** Trasmissione a variazione continua idrostatica con ripartitore di potenza per uso agricolo [2]

Riassumendo: tra le varie tipologie concorrenti di trasmissioni per macchine mobili si può dire che in campo agricolo sta prendendo piede l'impiego di trasmissioni a doppia frizione in sostituzione delle meno efficienti e più costose trasmissioni Powershift. In campo industriale i costi di mantenimento (i.e. combustibile) non hanno avuto predominanza, fino ad oggi, rispetto ai costi di acquisizione della macchina, all'affidabilità e robustezza della stessa. Si sono diffuse, e restano quindi competitive, le trasmissioni idrostatiche e le trasmissioni dotate di Torque-converter; queste due tipologie presentano limiti in termini di efficienza nei casi in cui il ciclo di lavoro presenti predominanza di manovre di trasferimento (idrostatica) o di cicli di carico-scarico (Torque-converter). A tali limitazioni in ambito industriale risponderebbero le trasmissioni con ripartizione di potenza, che rappresentano ad oggi lo stato dell'arte in campo agricolo dove si sono affermate come top di gamma (un esempio in fig. 2.4), ma per ragioni economiche vengono impiegate solo per taglie di potenza elevata.

### 2.1.1 Trasmissione industriale idrocinetica powershift

Tale trasmissione riportata in maniera schematica in fig. 2.5 è diffusamente impiegata nel settore industriale, le ragioni di tale diffusione sono molteplici:

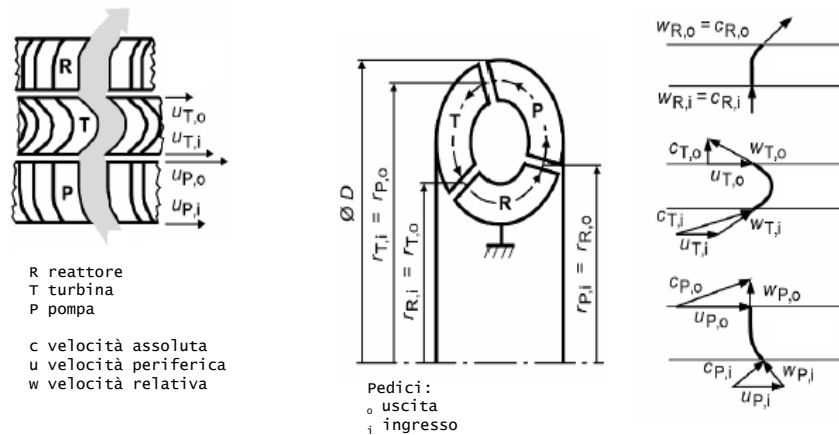
- Possibilità di partenza sotto carico a veicolo fermo.
- Cambio sotto coppia, senza quindi interruzione del flusso di potenza (Powershift).
- Scalatura di marce anche non accurata, gestione di un ampio range di velocità con un numero ridotto di marce rispetto ad un cambio puramente meccanico.
- Smorzamento delle vibrazioni torsionali generate dal motore a combustione interna.



**Figura 2.5:** Schema di una trasmissione idrocinetica powershift

Componente caratteristico di tale trasmissione è il torque-converter o convertitore di coppia idrocinetica. La forza motrice del motore viene trasferita tramite il volano al convertitore. Quest'ultimo, attraverso l'utilizzo di un

fluido, attua una conversione di energia cinetica meccanica trasmettendo infine il moto all'albero di entrata della trasmissione. La trasmissione presenta due frizioni master (FW e REV, marcia avanti e indietro) azionate idraulicamente e quattro frizioni per il cambio marcia; un'ultima frizione è collocata sull'albero di uscita del moto per la gestione del 4WD (quattro ruote motrici). La forza motrice viene quindi trasmessa agli assali posteriore e anteriore tramite gli alberi cardanici.



**Figura 2.6:** Schema di un convertitore idrodinamico con triangoli di velocità d'ingresso e d'uscita senza perdite d'urto[2]

Nello specifico il torque-converter (vedi fig. 2.6) è un giunto idraulico costituito da una pompa e una turbina a cui è associato un organo addizionale, il reattore. La funzione principale del reattore è quella di assorbire la reazione dovuta alla differenza fra la coppia dell'albero motore e quella dell'albero condotto (pompa-turbina). L'equazione d'equilibrio delle coppie stabilisce che:

$$T_T + T_R + T_P = 0 \quad (2.1)$$

Il valore della coppia che agisce sul singolo componente si ricava utilizzando l'equazione di Eulero per le turbomacchine:

$$T_i = Q \cdot \rho \cdot \Delta(rc_u) \quad (2.2)$$

$Q$  è la portata del fluido,  $\rho$  la densità di tale fluido e  $\Delta(rc_u)$  la differenza dei momenti angolari d'ingresso e d'uscita della singola pala. Poiché il sistema è un sistema chiuso, in cui il fluido scorre attraverso tutte le componenti, risulta che il bilancio dei momenti angolari è uguale a 0. Se la potenza espressa dal singolo organo rotante è  $P = T \cdot \omega$  segue, rimanendo il reattore fisso, che il bilancio delle potenze è il seguente:

$$\sum P = P_P + P_T + \sum P_V = 0 \quad (2.3)$$

Le perdite di potenza  $P_V$  sono generate principalmente da perdite di attrito e d'urto. Si può quindi scrivere la formula che stabilisce l'efficienza di conversione del convertitore,  $\eta_{TC}$ .

$$\eta_{TC} = \frac{P_T}{P_P} = \frac{T_T \cdot \omega_T}{T_P \cdot \omega_P} = \mu \cdot \tau \quad (2.4)$$

che definisce il rendimento come il prodotto fra torque ratio  $\tau = T_T/T_P$  e speed ratio  $\mu = \omega_T/\omega_P$ .

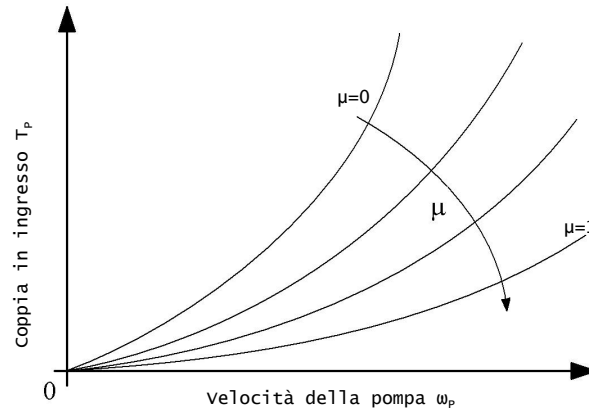
La coppia trasmessa all'albero condotto raggiunge il suo massimo quando la turbina è ferma, questa condizione prende il nome di stallo. Nelle trasmissioni per macchine lavoratrici il reattore è vincolato alla scatola della trasmissione mediante un sistema a ruota libera in grado di permetterne la rotazione quando la differenza di velocità tra pompa e turbina è trascurabile.

È possibile scrivere un'ulteriore equazione utilizzabile per il confronto di più convertitori.

$$T_P = \lambda \cdot \rho \cdot \omega_P^2 \cdot D^5 \quad (2.5)$$

Tale equazione, dato un diametro  $D$ , lega la velocità e la coppia della pompa attraverso un fattore di proporzionalità  $\lambda$  funzione dello speed ratio, che prende il nome di coefficiente di prestazione. Come espresso dalla eq. (2.5) per un dato convertitore ( $D$  fissato), per un certo valore di speed ratio, la coppia  $T_P$  varia secondo una legge parabolica al variare di  $\omega_P$  (vedi fig. 2.7).

Nella condizione di stallo S (fig. 2.8) nella quale si ha che  $\omega_T = 0$  (o  $\mu = 0$ ) il convertitore dissipa tutta la potenza, e il rendimento risulta pertanto nullo. Al crescere di  $\mu$ , cresce anche il rendimento (M punto di massimo), fino a che la differenza tra  $\omega_T$  e  $\omega_P$  diventa piccola; da questo momento in poi il rendimento comincia a diminuire, fino a diventare (qualora non sia presente la ruota libera) nullo per  $\mu = 1$ . Ad un certo valore di  $\mu$  (punto L, normalmente



**Figura 2.7:** Curve di andamento di coppia e velocità in entrata al convertitore in funzione dello speed ratio

per  $\mu = 0.8 - 0.9$ ) definito come punto di bloccaggio,  $T_P$  e  $T_T$  si eguagliano, la coppia agente sul reattore per la eq. (2.1) si annulla e la ruota libera si sblocca, il convertitore agisce quindi da giunto idraulico.

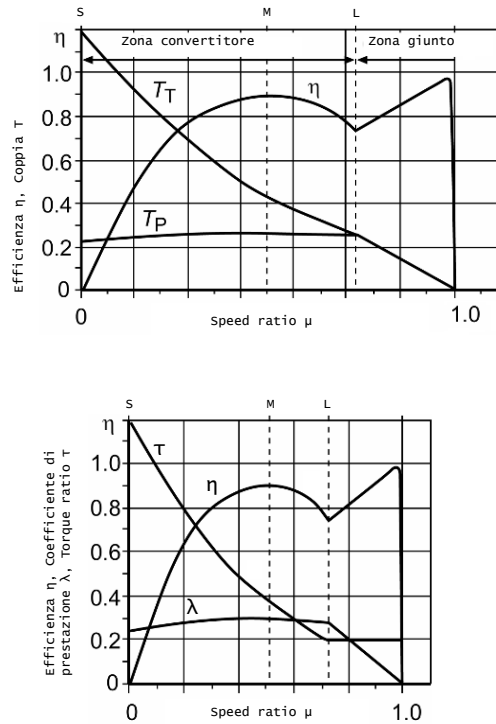
Il passaggio da una fase all'altra di funzionamento (ovvero il passaggio da reattore fisso a reattore mobile) è specifico di ogni torque converter.

### Accoppiamento motore endotermico - convertitore

Per determinare la curva di trazione di una trasmissione con più marce fornita di torque-converter i produttori dello stesso forniscono due curve, l'andamento del torque ratio e la curva sperimentale MP2000 in funzione dello speed ratio. La curva sperimentale MP2000 è ricavata fissando la  $\omega_P$  a 2000 rpm e variando lo speed ratio da 0 a 1. I valori di coppia,  $T_P$ , da imporre in ingresso andranno a costituire tale curva sperimentale, caratteristica del singolo convertitore (fig. 2.9).

In base a queste curve, alla curva di carico massimo del motore endotermico e all'eq. (2.5), si ricavano  $T_T$  e  $\omega_T$  che sono coppia e velocità della turbina in entrata al cambio (vedi fig. 2.10).

Anche dopo il punto di bloccaggio ( $\mu_L$ ), poiché avviene comunque trasferimento di coppia tra pompa e turbina, esiste un differenziale di velocità tra le due componenti del giunto, ciò ha influenza negativa sul consumo di combustibile, per questo motivo è opzionale l'introduzione di una frizione di bloccaggio del convertitore.



**Figura 2.8:** Curve caratteristiche di un torque-converter per macchine lavoratrici

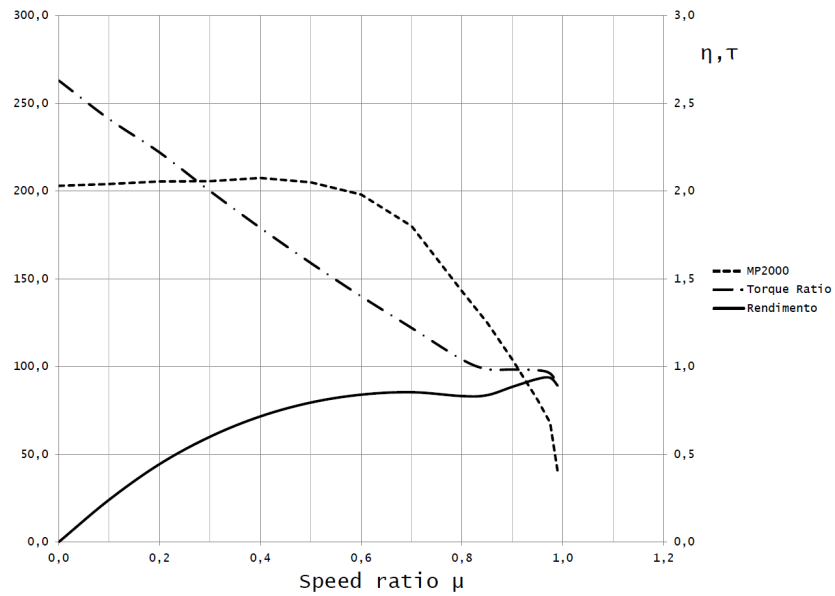
### Diagramma delle curve di trazione e resistenza

Dai dati di accoppiamento tra convertitore e motore endotermico sono tracciabili i diagrammi di trazione e di resistenza che qualificano l'accelerazione e le prestazioni della trasmissione. Lo sforzo di trazione  $F_T$  varia al variare della velocità di traslazione del veicolo  $v_{veicolo}$  e per ogni marcia è dato dall'espressione:

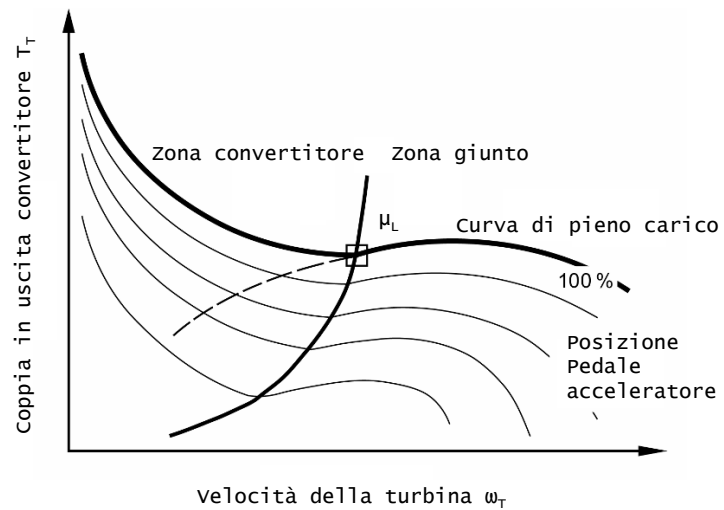
$$F_T = \frac{P(\omega_T)}{v_{veicolo}} \cdot \eta_{tot} = \frac{T(\omega_T) \cdot i_A}{r_{dyn}} \cdot \eta_{tot} \quad (2.6)$$

dove  $i_A$  rappresenta il rapporto di riduzione totale (rapporto di riduzione della singola marcia  $\times$  rapporto di riduzione totale dell'assale),  $\eta_{tot}$  il rendimento totale della catena cinematica,  $r_{dyn}$  o raggio dinamico sotto carico è definito come rapporto tra la circonferenza di rotolamento teorica e  $2\pi$ .

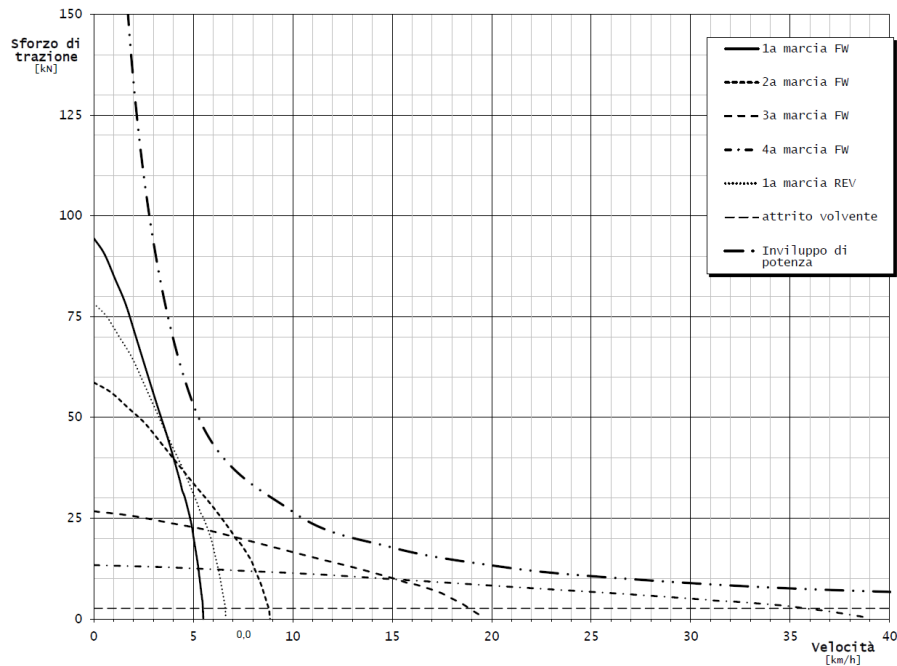




**Figura 2.9:** MP2000 (Nm), torque ratio e rendimento di un converter per macchine lavoratrici



**Figura 2.10:** Accoppiamento tra motore e convertitore a carico pieno e parziale



**Figura 2.11:** Diagramma dello sforzo di trazione con la curva di resistenza dovuta all'attrito volvente per un veicolo industriale con trasmissione idrocinetica

In base alla (2.6) in fig. 4.13 è riportato lo sforzo di trazione disponibile ad ogni marcia e la resistenza opposta dall'attrito volvente. La potenza espressa dalla trasmissione può essere calcolata moltiplicando lo sforzo di trazione per il corrispondente valore di velocità veicolo; dal diagramma si possono inoltre determinare massima velocità e sforzo di trazione in eccesso per ogni marcia. Lo sforzo di trazione in eccesso  $F_e$  è dato dalla formula:

$$F_e = \frac{T(\omega_T) \cdot i_A}{r_{dyn}} \cdot \eta_{tot} - m_{veicolo} \cdot g \cdot f_v \quad (2.7)$$

dove  $f_v$  rappresenta il coefficiente di attrito volvente; il diagramma dello sforzo di trazione rappresenta lo sforzo espresso ad accelerazione nulla.

## 2.2 Sistemi di trasmissione ibridi per applicazioni off-highway

Per quanto riguarda il settore delle macchine lavoratrici off-road le nuove normative relative alla riduzione delle emissioni inquinanti, il cui ultimo step entrerà in vigore nel 2014, impongono l'introduzione di soluzioni innovative e non convenzionali. Le aziende produttrici di questa categoria di macchine stanno cercando di adempiere alle richieste dei governi nella maniera più conveniente possibile, per esempio con soluzioni diesel-elettriche [14]. L'utilizzo di motori elettrici non è di nuova applicazione nel settore delle macchine lavoratrici; risale infatti agli anni 60' la produzione a Chelyabinsk (fig. 2.12) di un cingolato diesel-elettrico [15].



**Figura 2.12:** DET-250 Chelyabinsk Tractor Plant

L'industria mineraria dimostra da qualche anno nuovo interesse verso applicazioni di motori elettrici [16]; numerosi sono i brevetti Caterpillar e General Electric al riguardo ma l'indirizzo di sviluppo è quello di estendere l'impiego dei motori elettrici anche a macchine lavoratrici di minor potenza. Sono due quindi le spinte principali all'estensione a range di potenza medio-bassi, l'introduzione di una regolamentazione internazionale a livello di emissioni e vincoli di tipo ambientale dovuti dall'utilizzo in interni. Le caratteristiche tecniche che hanno portato alla diffusione delle macchine elettriche sono riassumibili in:

- Elevata efficienza e integrabilità nella gestione di potenza del mezzo.
- Una più corretta integrazione con gli ausiliari e con le richieste di potenza istantanee.
- Capacità temporanea di sopportare ad un sovraccarico fino a multipli della coppia nominale.

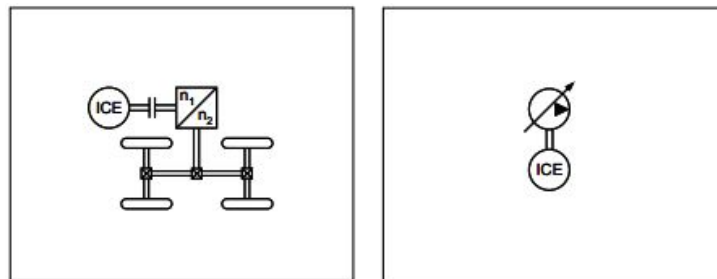
- Capacità di erogare coppie elevate a basse velocità di rotazione.
- Buona controllabilità che permette maggior precisione di utilizzo.

Per quanto riguarda l'impiego dei motori elettrici si possono distinguere ulteriormente due principali linee di investimento a livello di ricerca, l'implementazione di un sistema di trazione ibrido elettrico e l'elettrificazione degli ausiliari e delle utenze.

### Architetture di trasmissione ibrida

Molte sono le definizioni che vengono utilizzate per descrivere un sistema ibrido. In generale un sistema ibrido utilizza energia/potenza proveniente da due fonti distinte, di cui almeno una reversibile. Si possono classificare questo tipo di sistemi in base alla tecnologia (idraulica, elettrica) o in base al componente caratteristico (fuel-cell) o ancora in base all'applicazione/livello di potenza interessato (micro, mild o full hybrid) o infine alla topologia (parallelo, serie o power-split cioè con ripartizione di potenza) [17].

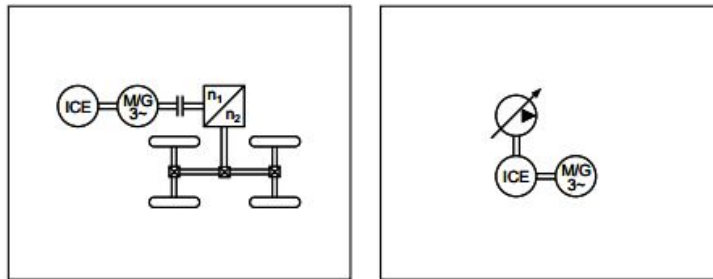
Le prime due classificazioni sono approssimative data la loro sinteticità, una più chiara descrizione può essere fornita combinando le ultime due, operando quindi una distinzione per livello di funzionalità/potenza e topologia. In questo contesto considereremo solo ibridi di tipo elettrico. Un sistema di tipo convenzionale (fig. 2.13) presenta una trasmissione meccanicamente connessa al motore endotermico (ICE). Il sistema idraulico è anch'esso connesso direttamente tramite PTO (power take-off, presa di potenza) all'ICE.



**Figura 2.13:** Architettura convenzionale di una trasmissione industriale [18]

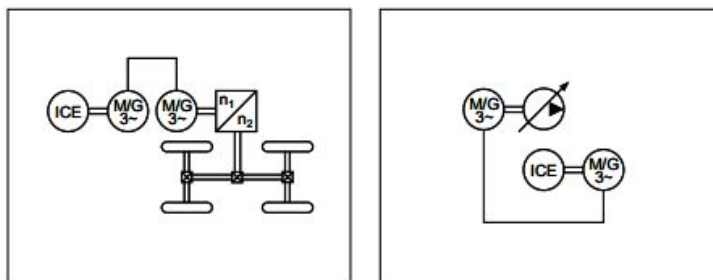
Una architettura di tipo parallelo (fig. 2.14) prevede la presenza di un motore elettrico (ME) meccanicamente connesso all'ICE che apre alla possibilità di fornitura di coppia in parallelo e/o una funzione da generatore del ME. Il sistema idraulico può essere in questo caso alimentato dalla macchina elettrica. In ambito industriale la presenza del Torque-converter (TC) apre

a quattro possibilità costruttive: il TC viene rimosso e il ME viene posto pre-trasmissione; il ME alloggia prima del TC, pre-trasmissione, permettendo di manovrare l'ICE e fornire supporto di coppia; il ME alloggia dopo il TC consentendo un recupero di efficienza più alto; il ME viene inserito post-trasmissione. Un compromesso tra la seconda e la terza alternativa potrebbe essere l'introduzione di una frizione che blocchi il convertitore e di un'altra frizione addizionale.



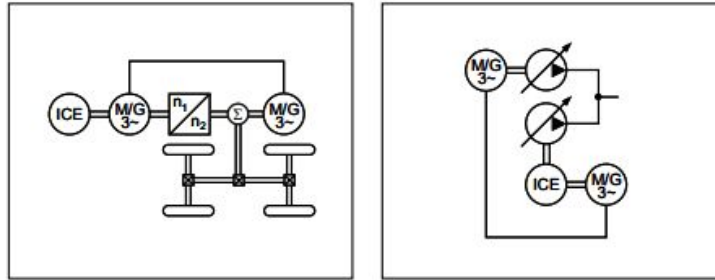
**Figura 2.14:** Architettura di una trasmissione ibrida parallela [18]

Un'architettura di tipo serie (fig. 2.15) rimane la declinazione strutturalmente più semplice; un ME si comporta da generatore e una o più altre macchine elettriche agiscono da motore. Rispetto ad una configurazione di tipo parallelo questa tipologia prevede spesso un radicale cambiamento nel design del sistema; anche il sistema idraulico verrebbe direttamente alimentato da una macchina elettrica. Possibili evoluzioni possono essere l'inserimento del motore elettrico direttamente all'interno delle ruote.



**Figura 2.15:** Architettura di una trasmissione ibrida serie [18]

L'ultima configurazione ibrida rappresenta un sistema più complesso che integra i vantaggi del sistema serie con quelli del sistema parallelo in una architettura con ripartizione di potenza (fig. 2.16). È presente una connessione meccanica all'ICE e una "via" elettrica di trasmissione di potenza. La quantità di potenza da trasferire alle ruote o al sistema idraulico può essere stabilita a seconda delle esigenze.



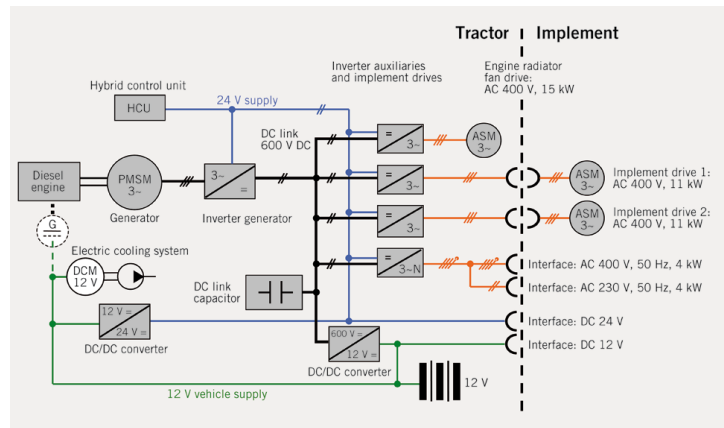
**Figura 2.16:** Architettura di una trasmissione con ripartitore di potenza idrostatico [18]

Considerando solo le possibilità tecniche si potrebbe propendere per la configurazione più complessa che offre prestazioni ottimali in più contesti di utilizzo. Per ogni veicolo è possibile identificare una configurazione che più si adatta al ciclo di lavoro caratterizzante l'applicazione di studio. Qui entra in gioco l'aspetto commerciale e strategico, spaziando dal costo all'affidabilità, alla "serviceability", alla sicurezza. In ambito cantieristico, per esempio, l'aspetto più importante è il TCO (Costo totale di proprietà), di cui il gasolio rappresenta un terzo del valore. Ovviamente la riduzione dei consumi influisce sul TCO; per alcuni clienti però l'affidabilità del mezzo prevale sul consumo inferiore.

Per quanto riguarda esclusivamente la trazione, le architetture in parallelo e a ripartizione di potenza derivano dal settore automotive (Toyota, Honda et. al.). L'ibrido serie presenta invece una storica presenza nel settore minerario. Il passaggio concettuale ad una soluzione ibrido elettrica viene abbastanza facilmente se si pensa che, in termini di impiego, non è poi così differente dall'approccio idrostatico. In termini di complessità meccanica il grado di semplificazione raggiungibile è notevole, arrivando nel caso dell'ibrido serie ad escludere del tutto la trasmissione meccanica così come viene intesa tradizionalmente. In quest'ultimo caso tra le problematiche da affrontare ricopre un ruolo d'importanza la quadrupla conversione di potenza.

### 2.2.1 Stato dell'arte: applicazioni ibride agricole

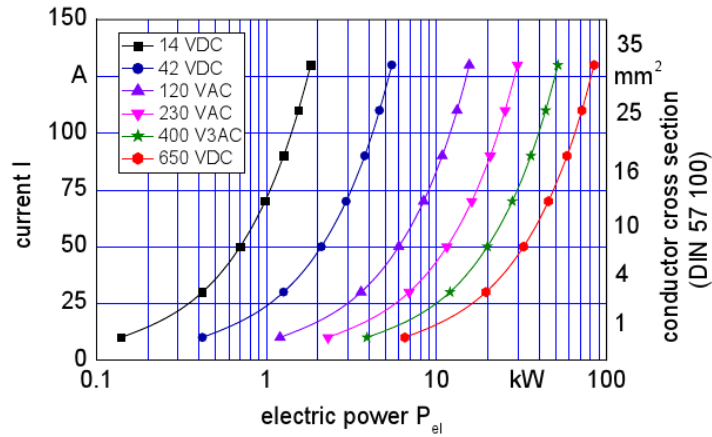
Nel settore agricolo si investe da tempo nell'elettrificazione della trasmissione e del veicolo intesi come sistema [19] [20] [21].



**Figura 2.17:** Architettura del sistema Electra (Zf) per l'elettrificazione degli ausiliari e delle attrezzature agricole [22]

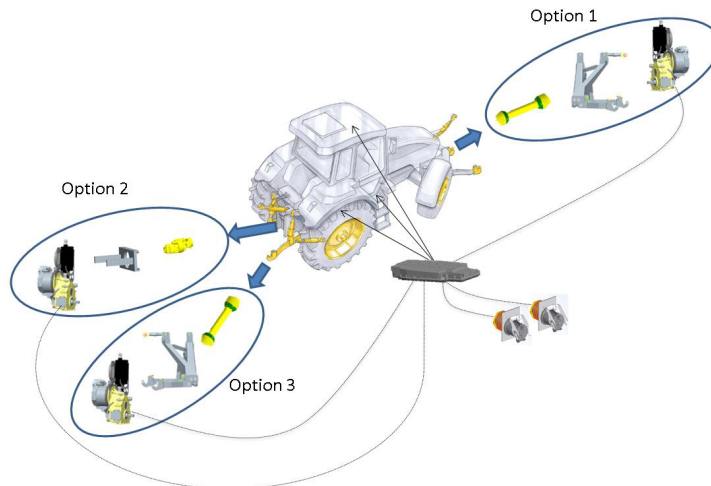
Un esempio (schema in fig. 2.17) in tal senso è il progetto Electra, dove ad una trasmissione agricola con ripartizione di potenza idrostatica è stato aggiunto in ingresso un generatore elettrico (motore sincrono a magneti permanenti, 50kW) con l'obiettivo di generare potenza elettrica e fornirla al circuito in continua attraverso un convertitore. Dal circuito in continua la potenza elettrica è poi resa accessibile attraverso successivi convertitori alle varie interfacce. La filosofia è quella di garantire potenza elettrica agli ausiliari e alle macchine operatrici. I problemi principali da affrontare in questo senso sono la standardizzazione delle implementazioni e la sicurezza per le utenze (alte tensioni). Al centro dei progetti di ricerca vi sono la generazione, la gestione e l'utilizzo della potenza per via elettrica. È quindi esclusa dagli scopi primari la trazione. L'elettrificazione del mezzo agricolo garantisce di raggiungere un grado elevato di efficienza disaccoppiando la generazione di potenza dalle richieste del carico utilizzatore. Il motore a combustione genera potenza costante; l'energia viene immagazzinata e può essere dispacciata a seconda delle richieste. I picchi di richiesta possono essere esauditi da accumulatori (supercap, flywheel...) [15]. Questo tipo di scelta progettuale introduce la tematica delle limitazioni di corrente che possono essere dispacciate; il dimensionamento dei cavi porta ad un innalzamento della tensione proporzionale alle potenze in gioco [16]. Da grafico in fig. 2.18 ponendo come limite ragionevole una intensità di corrente trasmissibile di 100 A si vede

come si debba passare a tensioni sempre maggiori per richieste di potenza considerevoli.



**Figura 2.18:** Relazione tra corrente e potenza a differenti valori di tensione [23]

In alternativa all'elettrificazione dell'intero sistema di trasmissione del veicolo è possibile prelevare potenza meccanica dalle tre uscite presenti in una macchina agricola [24] [25] e convertirla in potenza elettrica grazie ad un generatore elettrico (in fig. 2.19 le possibili opzioni di montaggio di un generatore elettrico su una macchina agricola)[24].



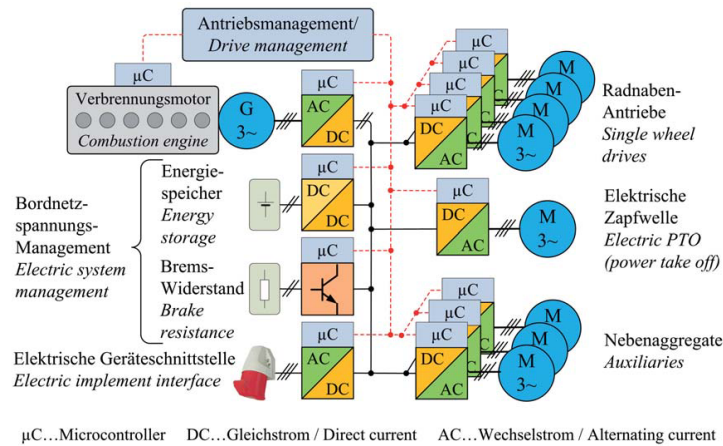
**Figura 2.19:** Generatori aggiuntivi montabili su macchina agricola [24]

Per quanto riguarda la trazione, Gallmeier e Auernhammer hanno effettuato una comparazione sperimentale tra motori ausiliario idraulico e elettrico.



L'entrata di coppia e l'attacco frontale di una mietitrice sono stati equipaggiati da motori a riluttanza variabile. Il vantaggio in termini di efficienza è risultato del 15%. Uno svantaggio è invece emerso in termini di un più elevato rapporto peso potenza.

A livello prototipale l'università di Dresda ha analizzato le possibili configurazioni e i requisiti per una trasmissione agricola ibrida.



**Figura 2.20:** Rigitrac 4WD - sistema ibrido serie [26]

Per richieste di coppia continuativa una trasmissione con ripartizione di potenza elettromeccanica può impiegare motori elettrici di dimensioni più contenute, con un range ridotto, però, tra coppia nominale e massima. In queste condizioni sembrerebbe essere migliore, quindi, una soluzione di architettura in parallelo. Le valutazioni che hanno invece portato i ricercatori dell'università di Dresda, assieme a Rigitrac, allo studio di una soluzione di tipo serie (vedi schema in fig. 2.20) sono:

- Il motore integrato nella ruota permette un miglior controllo della coppia motrice
- È possibile effettuare manovre di curvatura a raggio ridotto senza riduzioni di potenza
- L'utilizzo dello spazio interno alla ruota è massimo
- Il convertitore statico montato direttamente sul motore sfrutta lo stesso circuito di raffreddamento

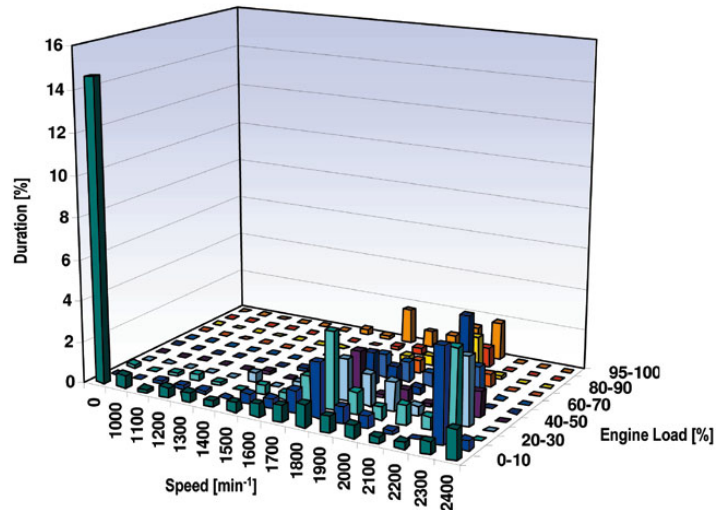
## 2.2.2 Stato dell'arte: applicazioni ibride industriali

Nel settore minerario, le ragioni che hanno portato all'utilizzo di motori elettrici integrati nelle ruote sono le seguenti:

- Elevato carico ammissibile e possibilità di posizionare il motore di trazione internamente alle ruote.
- Estensione del volume disponibile all'interno della struttura del mezzo.
- Potenze elevate (anche 2000 kW) difficilmente erogabili per via idrostatica o meccanica

Esempi di macchina da miniera ibrida recenti sono il cingolato di CAT, la pala di LeTourneau e la pala di Deere, tutti di architettura serie riescono a far lavorare il motore diesel in un intervallo ristretto di velocità aumentandone l'efficienza. Tutto ciò grazie alle nuove tecnologie in termini di conversione statica (introduzione di convertitori ad IGBT) e grazie a nuovi sviluppi nel campo delle macchine elettriche (SRM, motori a riluttanza commutata). In questo ambito di studio è sicuramente da segnalare il prototipo di Volvo, L220F, una pala. Il settore ricerca e sviluppo di Volvo ha analizzato approfonditamente la possibile implementazione di un sistema di trasmissione di tipo ibrido. La scelta svedese è caduta su un'architettura di tipo parallelo di elevata potenza, come prototipo intermedio, prima di passare nel 2025 ad una architettura di tipo serie (Deere in questo senso prevede è entrata in produzione nel 2013 con soluzioni di tipo serie). Le funzioni principali dell'I-SAM di Volvo (così denominato il motore elettrico installato) sono quelle di avviamento, incremento di potenza e recupero di energia, caratteristiche che permettono un 10% di riduzione dei consumi. Macchine come le pale sono caratterizzate da cicli di carico e frenata ripetuti che ben si adattano ad una soluzione ibrida che consenta il recupero di potenza. Inoltre dai dati ricavati dalle centraline dei motori [27] di un gruppo di pale da cantiere si è trovato che per il 14% del tempo (grafico di fig. 2.21) la pala passa il suo tempo ferma, a motore acceso, situazione che offre la possibilità di introdurre con la macchina elettrica una funzione di "start and stop".

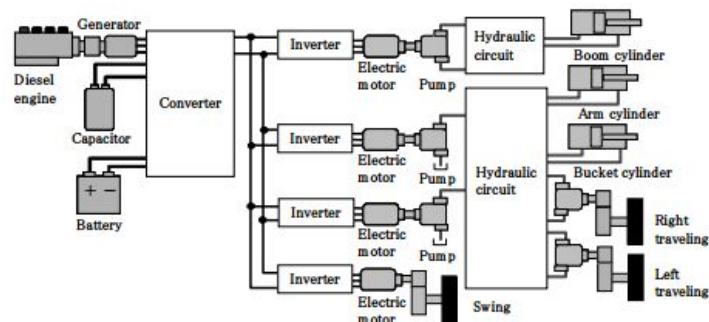
Dove le potenze in gioco sono meno elevate è maggiore la varietà di soluzioni presentate; nel campo industriale dove sono presenti trasmissioni idrostatiche (Atlas, Ahlmann) si assiste all'introduzione della macchina elettrica a miglioramento dell'efficienza del sistema idraulico pompa/motore. Il motore/generatore elettrico viene alloggiato al posto del volano tra motore a combustione e pompa idraulica. Questo permette le stesse funzioni evidenziate dal prototipo Volvo e in più porta alla riduzione della taglia del motore



**Figura 2.21:** Profilo tipico di carico di una pala - dati Deutz [27]

endotermico. Una naturale evoluzione del concetto di efficienza dell'apparato idraulico è quella messa in atto da Kobelco (fig. 2.22), che separa il circuito idraulico a seconda delle utenze e dedica ad ognuna di esse una macchina elettrica in modo da garantire:

- fornitura di potenza solo quando richiesta.
- recupero di energia potenziale dal braccio scavatore.
- recupero di energia cinetica dal movimento circolare del corpo macchina.



**Figura 2.22:** Sistema ibrido di tipo serie dell'escavatore Kobelco [35]

Abbastanza comune è un'operazione di retrofitting, con la fornitura di un modulo elettrico, per trasmissioni commerciali sviluppate convenzionalmente (Dana, ZF). Sono presenti comunque studi più complessi di possibili soluzioni innovative, tipo power-split [28].

Riassumendo: nel settore industriale si assiste ad una sperimentazione su vari fronti, alcuni modelli di potenza elevata sono o andranno in produzione con architetture di tipo serie; altri modelli prototipali di media taglia presentano una soluzione in parallelo, nel caso specifico le funzioni sono quelle del mild hybrid, cioè potenze ridotte per funzioni d'avviamento ma vantaggi sia a livello di riduzione di dimensioni dell'ICE (motore a combustione interna) che di efficienza, rispetto al modello standard.

Nel caso modulare, fornire un'unità aggiuntiva che non vada a sconvolgere l'architettura tradizionale già consolidata presenta alcuni vantaggi:

- Il motore elettrico va ad integrarsi ad un prodotto già esistente
- Gli ingombri sono minimi, non cambia il design
- Miglioramento della precisione di lavoro (avanzamento solo elettrico - inching)
- Riduzione della taglia del motore endotermico in ottemperanza alle normative europee e nord-americane.

Concludendo, come dimostra l'analisi fatta da Pioro [31], non c'è un'architettura migliore delle altre in assoluto. È fondamentale identificare il modello di utilizzo ed è vincolante per la buona uscita dell'analisi energetica conoscere il ciclo di guida per l'applicazione di riferimento [32].

# 3

## Descrizione e modellizzazione dei sottosistemi per la simulazione di trasmissioni di potenza

Nell'ottica della realizzazione di un modello di simulazione in grado di integrare le sottoparti idrauliche, meccaniche, elettriche e il comportamento cinematico caratteristico di un veicolo sia esso industriale o agricolo si è deciso di adottare un approccio modulare. In questa sezione vengono quindi introdotti i principali sottosistemi presenti in una trasmissione di potenza la cui combinazione costituisce il modello di simulazione della specifica trasmissione. Il modello complessivo presenta un approccio rivolto all'analisi energetica e dei consumi del sistema ed ha lo scopo di essere predisposto alla valutazione, tramite macchina virtuale, del funzionamento di eventuali soluzioni alternative nelle condizioni standard di utilizzo del veicolo senza dover necessariamente passare per una fase prototipale. Si è deciso di utilizzare come strumento di simulazione un programma commerciale di simulazione dinamica a parametri concentrati, LMS Imagine.Lab AMESim.

### 3.1 Introduzione

AMESim consente di effettuare simulazioni multiambito di sistemi complessi che comprendono interazioni oleodinamiche, meccaniche, termodinamiche, elettriche. Il metodo di analisi utilizzato è un metodo di tipo forward, e quindi analizza i flussi energetici a partire dal sistema di propulsione, sia esso convenzionale o ibrido, fino alle ruote. Viene tipicamente definito un ciclo di guida, o più propriamente per le macchine oggetto di studio un ciclo

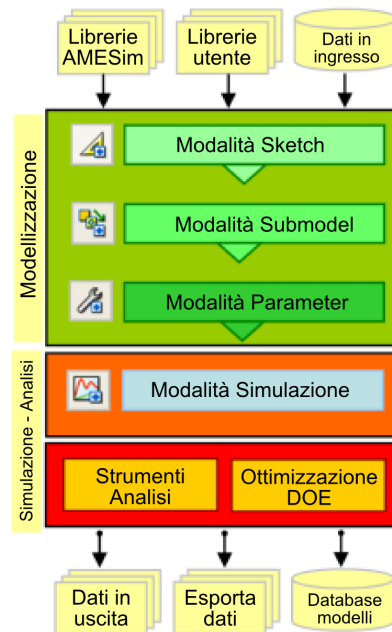
di carico, e attraverso un feedback sulla velocità di riferimento si simula il comportamento di un ipotetico pilota.

Il solutore numerico di AMESim supporta equazioni differenziali ordinarie (ODE) e equazioni differenziali algebriche (DAE). La sua caratteristica principale è quella di adattamento al modello in analisi; in maniera automatica il solutore sceglie il miglior algoritmo di integrazione a seconda delle caratteristiche dell'oggetto, per esempio discontinuità e non linearità presenti nel sistema.

In letteratura AMESim è già impiegato per analisi di soluzione ibride [31], [37], [39] e [40].

I sottomodelli presenti nelle librerie del programma opportunamente combinati fra di loro andranno a costituire la catena cinematica della trasmissione in analisi.

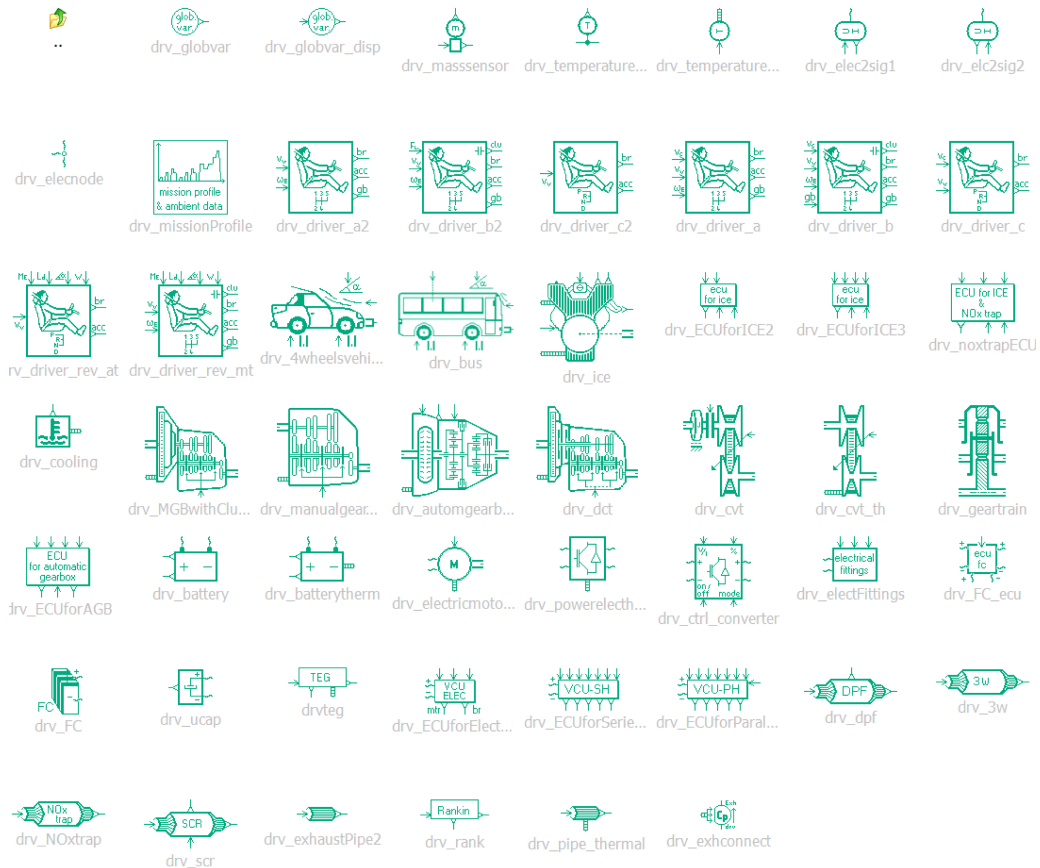
Il processo di costruzione del modello simulativo si articola in quattro fasi, come da figura 3.1 .



**Figura 3.1:** Vista semplificata dell'architettura di AMESim[36]

La prima fase, cui corrisponde la modalità "sketch", consiste nella costruzione grafica del modello attraverso la scelta dei componenti che compongono il veicolo. Nello specifico si utilizzerà una libreria, IFP-Drive, che riassume tutti i componenti principali di una catena cinematica di un veicolo convenzionale o ibrido. Una interessante caratteristica del programma è la possibilità di aumentare il dettaglio con cui viene descritto un sottomodello,

nel nostro caso utilizzeremo anche la libreria Powertrain che fornisce gli strumenti necessari a descrivere i singoli componenti di una trasmissione, quali frizioni e ruote dentate. Dalla libreria IFP (in fig. 3.2) sono selezionabili tutti i componenti principali della catena cinematica: motore endotermico e motore elettrico, ciclo di guida e parametri ambientali, veicolo, centralina motore e centralina veicolo.



**Figura 3.2:** Libreria dei componenti IFP-Drive

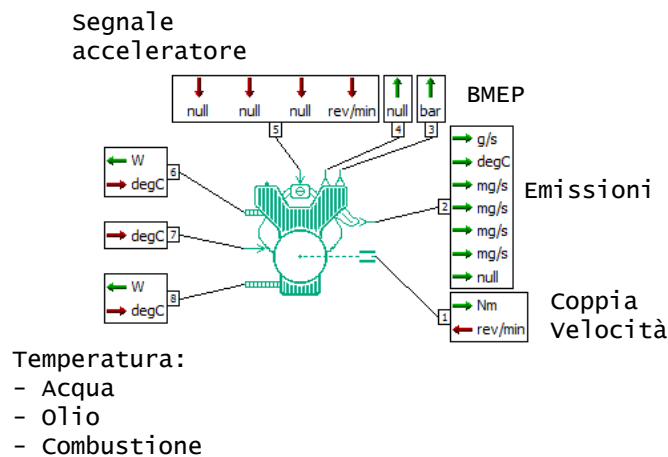
Una volta collegati tutti gli elementi si passa alle modalità di scelta del sottomodello, denominata "submodel". Ogni elemento infatti di fig. 3.2 è caratterizzato da una serie di sottomodelli che si differenziano per complessità matematica. Nella terza fase, denominata "parameter", si procede all'assegnazione dei parametri ai singoli modelli. Come quarta e ultima fase ci si pone in modalità "simulazione", una volta completata tale fase si possono analizzare i risultati.

In una trasmissione industriale o agricola, ibrida o convenzionale, di cui è stata fornita precedentemente una visione generale, viene utilizzato un

motore diesel come sorgente di potenza meccanica mentre la potenza elettrica è immagazzinata in un accumulatore, o convertita in potenza meccanica, attraverso una macchina elettrica. La trasmissione di potenza alle ruote è infine effettuata utilizzando componenti meccaniche, idrauliche o elettriche.

### 3.2 Il motore Diesel

Il motore endotermico utilizzato come propulsore principale è il motore diesel presente nella libreria IFP; viene modellato semplicemente attraverso un sistema del primo ordine fornito di mappe di funzionamento. Il sottomodulo di propulsore endotermico riportato in fig. 3.3 permette il computo delle emissioni di anidride carbonica, ossidi di azoto, idrocarburi e particolato. Sempre in figura 3.3 è visibile il sistema di assegnazione delle porte. Il motore endotermico chiede in ingresso i dati evidenziati da una freccia rossa e fornisce in uscita i dati accompagnati da una freccia verde.



**Figura 3.3:** Finestra di selezione del sottomodulo per il motore endotermico e schema grafico delle porte di comunicazione

Per il computo della coppia erogata dal componente si richiede l'inserimento delle curve di coppia a pieno carico (farfalla aperta) e con pedale acceleratore sollevato (freno motore), Tabella 3.1. Queste due curve, frutto delle informazioni fornite dal costruttore, vengono fornite in tabella in funzione della velocità di rotazione e del pedale acceleratore; i carichi parziali vengono ricavati dal modello per interpolazione. Per il motore utilizzato nelle simulazioni il valore della velocità limite a cui la coppia fornita dal motore si annulla, 2332 rpm, è determinato ingegneristicamente aggiungendo



un 6% alla velocità massima (2200 rpm). I punti della curva freno motore rappresentano generalmente il 10% della coppia a pieno carico.

Velocità motore rpm	Coppia pieno carico Nm	Coppia frenante Nm
1000	424	-42.4
1200	470	-47
1300	473	-47.3
1400	475	-47.5
1500	477	-47.7
1600	448	-44.8
1800	398	-39.8
2000	358	-35.8
2200	325.5	-32.55
2332	0	0

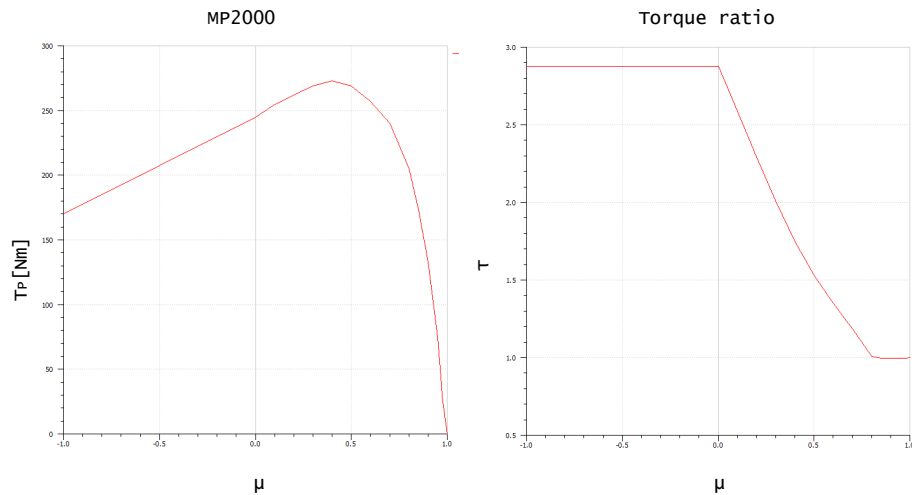
**Tabella 3.1:** Curve motore (75kW)

Altro parametro essenziale richiesto con una tabella è il consumo specifico ( $\frac{g}{kWh}$ ). In prima approssimazione le mappature inserite derivano dalla curva di emissioni a pieno carico, estesa poi ai carichi parziali per interpolazione. Le tabelle del consumo sono in funzione della velocità di rotazione del propulsore e della pressione media effettiva (*bmep* Brake Mean Effective Pressure). Il valore della *bmep* è in *bar* ed esprime la pressione media effettiva sul cilindro considerate le perdite per frizione in funzione della coppia  $T_{ICE}$  (espressa in Nm) e della cilindrata  $V$  del motore (in litri); l'eq. (3.1) è valida per un 4 cilindri.

$$bmep = \frac{4\pi \cdot T_{ICE}}{100 \cdot V} \quad (3.1)$$

### 3.3 Il Torque-converter

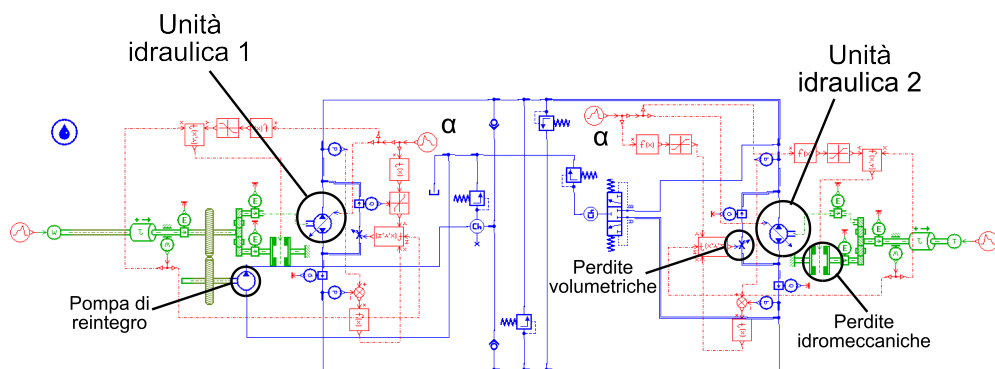
In una macchina industriale dall'accoppiamento motore trasmissione è determinata la scelta anche del torque-converter; W300\_2.88\_245 è un convertitore tipo utilizzato in trasmissioni industriali dove 300 mm è il diametro massimo del convertitore, 2.88 il torque-ratio allo stallo e 245 Nm la coppia allo stallo governabile dalla pompa a 2000 rpm. Il modello scelto nel software è stazionario e utilizza due curve (in fig 3.4) l'MP2000 e il torque ratio ( $\tau$ ) tabellate a seconda dello speed ratio ( $\mu$ ). Sono presenti anche valori di speed ratio negativi poichè in inversione viene cambiato senso di marcia prima che il mezzo sia fermo; la turbina va quindi in contro-rotazione rispetto alla pompa del convertitore. E' questa una delle situazioni più critiche dal punto di vista energetico; il convertitore lavora infatti in zona a rendimento nullo.



**Figura 3.4:** Curve di funzionamento del convertitore da fornire al sottomodulo

### 3.4 Trasmissione idrostatica

Una trasmissione idrostatica a circuito chiuso è costituita, nella sua declinazione più semplice, da un coppia di unità idrauliche (motore e pompa); è un sistema di trasmissione di potenza diffuso sia in ambito agricolo che industriale integrato all'interno di architetture più complesse (come le trasmissioni a ripartizione di potenza) o semplicemente accoppiato ad un propulsore endotermico e ad un riduttore meccanico (come in fig. 3.5) per una variazione continua del rapporto tra le velocità di rotazione del propulsore principale e delle ruote.



**Figura 3.5:** Modello completo di una trasmissione idrostatica

Tale accoppiamento consente una doppia conversione di energia; la potenza erogata da un motore diesel viene prima convertita per mezzo della pompa in potenza idrostatica e quindi riconvertita in potenza meccanica per mezzo della seconda macchina idraulica. La velocità del motore idraulico (unità 2), e quindi delle ruote del veicolo, è disaccoppiata dalla velocità del motore endotermico e dipende solo dalla portata della pompa e dalla cilindrata dello stesso motore idraulico. Rimandando una trattazione più approfondita della trasmissione stessa a testi dedicati viene descritto un primo modello focalizzato all'analisi dei rendimenti di tale trasmissione.

Una prima trattazione analitica basata su coefficienti di perdita adimensionali è stata introdotta da Wilson (anni 70'), e suddivide il rendimento totale di una macchina idraulica in rendimento volumetrico e idro-meccanico in funzione della cilindrata, del regime di rotazione e della differenza di pressione tra aspirazione e scarico della macchina stessa.

È noto [41] per quanto riguarda il rendimento volumetrico che le cause di perdita di portata nelle unità idrostatiche sono due. La prima di esse è costituita dalle fughe di fluido attraverso i meati tra parti meccaniche caratterizzate da giochi di lavorazione e sottoposte a differenze di pressione. La

seconda perdita, in generale più contenuta, è originata dalla comprimibilità intrinseca del fluido di lavoro.

Essendo la portata teorica della macchina:

$$Q_{th} = \omega \cdot V \quad (3.2)$$

trascurando il termine dovuto alla comprimibilità si può introdurre il rapporto tra portata di fuga e portata teorica:

$$\frac{Q_L}{Q_{th}} = \Psi_s \cdot \frac{\Delta p}{\mu \omega} \quad (3.3)$$

dove il termine  $\Psi_s$  è identificato come il coefficiente adimensionale di perdita di portata laminare. Di conseguenza il rendimento volumetrico di una macchina operatrice può essere espresso come:

$$\eta_v = \frac{Q_R}{Q_{th}} = 1 - \Psi_s \cdot \frac{\Delta p}{\mu \omega} \quad (3.4)$$

È possibile introdurre anche un termine di attrito viscoso che definisca la perdita di coppia  $C_\mu$  per effetto della viscosità del fluido.

$$C_\mu = \Psi_\mu \cdot \mu \cdot \omega \cdot V \quad (3.5)$$

Tale coppia di perdita per attrito viscoso è suddivisibile in due componenti distinte, una dipendente dalla velocità di rotazione della macchina ma indipendente dal carico (termine Newtoniano  $C_\mu$ ), la seconda dipendente dalla differenza di pressione tra mandata e scarico e indipendente dal regime di rotazione (termine Coulombiano  $C_{Cl}$ ). All'interno della modellazione di Wilson viene poi inserito un'ulteriore coppia di attrito  $C_k$  indipendente sia dal carico che dal regime di rotazione. La relazione che lega la coppia assorbita dalla macchina volumetrica ai fattori di perdita per attrito è la seguente:

$$C_R = C_{th} + C_\mu + C_k = V \cdot \Delta p + \Psi_\mu \cdot \mu \cdot \omega \cdot V + \Psi_{Cl} \cdot V \cdot \Delta p + C_k \quad (3.6)$$

Segue inoltre la definizione di rendimento idro-meccanico  $\eta_{hm}$ :

$$\eta_{hm} = \frac{C_{th}}{C_R} \quad (3.7)$$

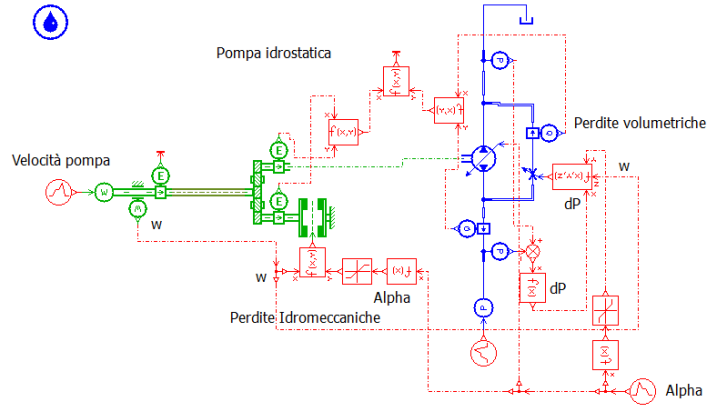
Il modello teorico introdotto da Wilson è stato tradotto nell'articolo di Macor e Rossetti [43] nell'utilizzo di due equazioni, rispettivamente una per il rendimento volumetrico  $\eta_v$  e una per quello idro-meccanico  $\eta_{hy}$ :

$$\eta_v = \eta_{ref} \cdot \chi_\omega^v \left( \frac{\omega}{\omega_{max}} \right) \cdot \chi_{\alpha,p}^v \left( \alpha, \frac{\Delta p}{\Delta p_{max}} \right) \quad (3.8)$$

$$\eta_{hy} = \eta_{ref} \cdot \chi_\omega^{hy} \left( \frac{\omega}{\omega_{max}} \right) \cdot \chi_{\alpha,p}^{hy} \left( \alpha, \frac{\Delta p}{\Delta p_{max}} \right) \quad (3.9)$$

Un rendimento di riferimento  $\eta_{ref}$  (0,96 in [43]) viene quindi modificato da due fattori di perdita funzionali  $\chi_\omega$  e  $\chi_{\alpha,p}$ , dipendenti cioè da velocità, pressione di esercizio e cilindrata della macchina. I valori di tali coefficienti devono essere calibrati su dati sperimentali.

Seguendo il modello teorico di Wilson e quello di Macor è accettabile una ulteriore semplificazione del modello di perdita (schematizzato in ambiente AMESim in figura 3.6). Sempre scomponendo le perdite totali in volumetriche e idro-meccaniche si può, trascurando in prima approssimazione l'influenza del regime di rotazione, legare le perdite volumetriche solo all'inclinazione del piattello e al carico di utilizzo (figura 3.7).

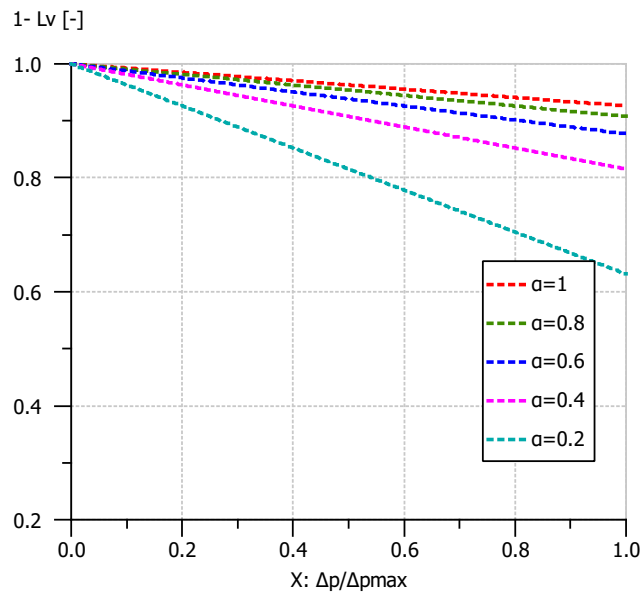


**Figura 3.6:** Modello perdite macchina idrostatica (60 cc)

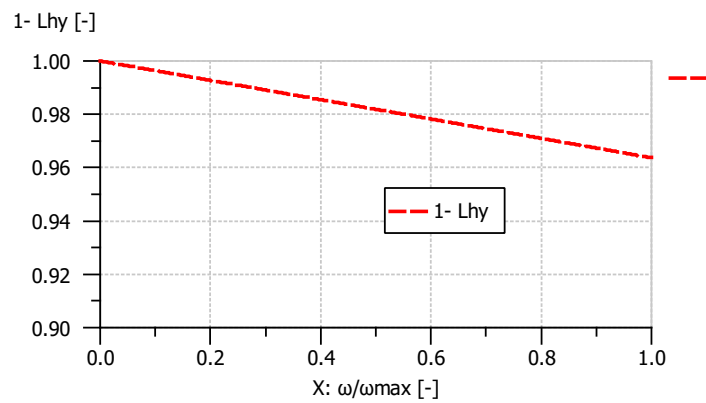
$$P_v = \frac{k_v \Delta p}{\alpha} \quad (3.10)$$

Per le perdite idro-meccaniche, trascurando la dipendenza dal carico, si può considerare la sola componente newtoniana dovuta al regime di rotazione (figura 3.8)

$$P_{hy} = \frac{\omega}{k_{hm}^3} \quad (3.11)$$



**Figura 3.7:** Influenza del carico e della parzializzazione della cilindrata sulle perdite volumetriche



**Figura 3.8:** Influenza del regime di rotazione della macchina idrostatica sulle perdite idro-meccaniche

### 3.4.1 Modello AMESim dei rendimenti di una trasmissione idrostatica

Identificati analiticamente i fattori di perdita della macchina idrostatica si procede dunque alla modellazione in ambiente AMESim di una trasmissione idrostatica completa (figura 3.5).

Il sottomodulo scelto per la macchina idrostatica è il HYDVPM01, a cilindrata variabile. Per la simulazione delle perdite viene invece introdotta una coppia di attrito e un ugello di scarico. La coppia teorica,  $T_{th}$ , di una macchina idrostatica segue l'equazione:

$$T_{th} = \frac{\Delta p \cdot \alpha \cdot CC}{20 \cdot \pi} \quad (3.12)$$

É quindi possibile ricavare la coppia d'attrito dipendente dalle perdite idro-meccaniche precedentemente definite:

$$T_{loss_{hy}} = T_{th} \cdot P_{hy} \quad (3.13)$$

Similmente il procedimento per il calcolo della perdita di portata  $Q_{leak}$  passante per l'ugello di scarico fa riferimento alla portata teorica  $Q_{th}$  (eq. (3.2)),

$$Q_{leak} = Q_{th} \cdot P_v \quad (3.14)$$

I rendimenti volumetrico  $\eta_v$  e idro-meccanico  $\eta_{hy}$  così semplificati sono esprimibili secondo le seguenti equazioni, a seconda del funzionamento da macchina operatrice  $\eta_o$  o motrice  $\eta_m$ :

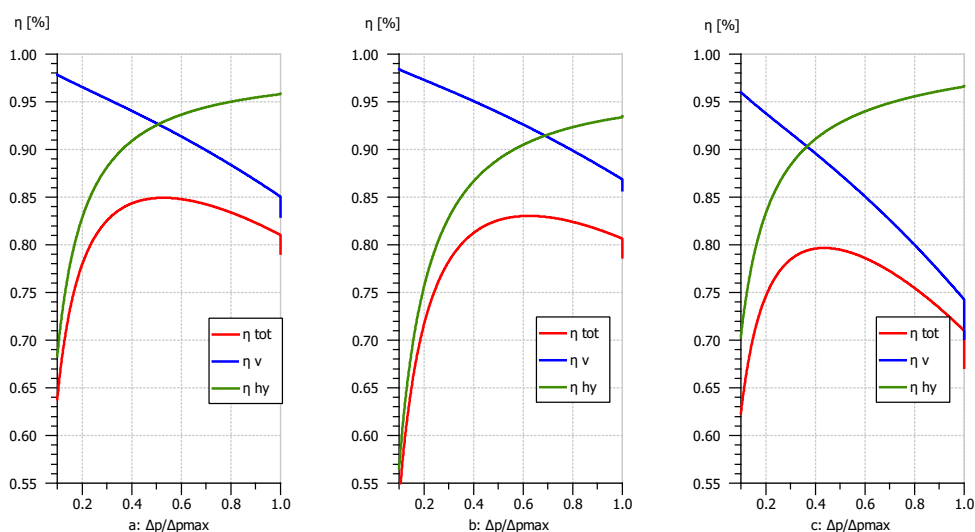
$$\eta_{v_o} = \frac{Q_{th} - Q_{leak}}{Q_{th}} \quad (3.15)$$

$$\eta_{v_m} = \frac{Q_{th}}{Q_{th} + Q_{leak}} \quad (3.16)$$

$$\eta_{hy_o} = \frac{T_{th} - T_{loss_{hy}}}{T_{th}} \quad (3.17)$$

$$\eta_{hy_m} = \frac{T_{th}}{T_{th} + T_{loss_{hy}}} \quad (3.18)$$

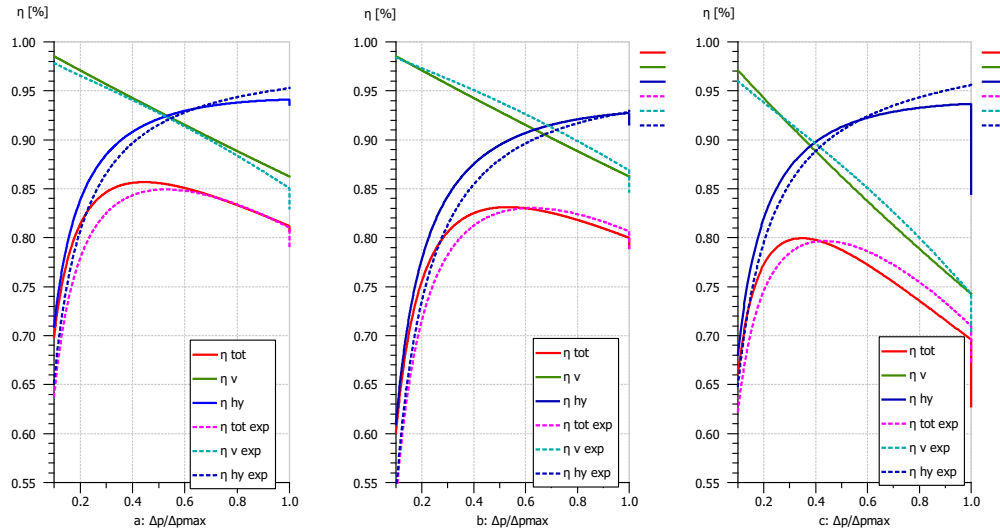
Per la validazione del modello virtuale è necessario tarare i coefficienti  $k_v$  e  $k_{hm}$ . A tal fine vengono utilizzate, in figura 3.9, le curve sperimentali riportate in [43]. Tali rendimenti, come precisato dagli autori, si riferiscono all'intero sistema CVT (figura 3.5) e la cilindrata di entrambe le macchine è di 125 cc.



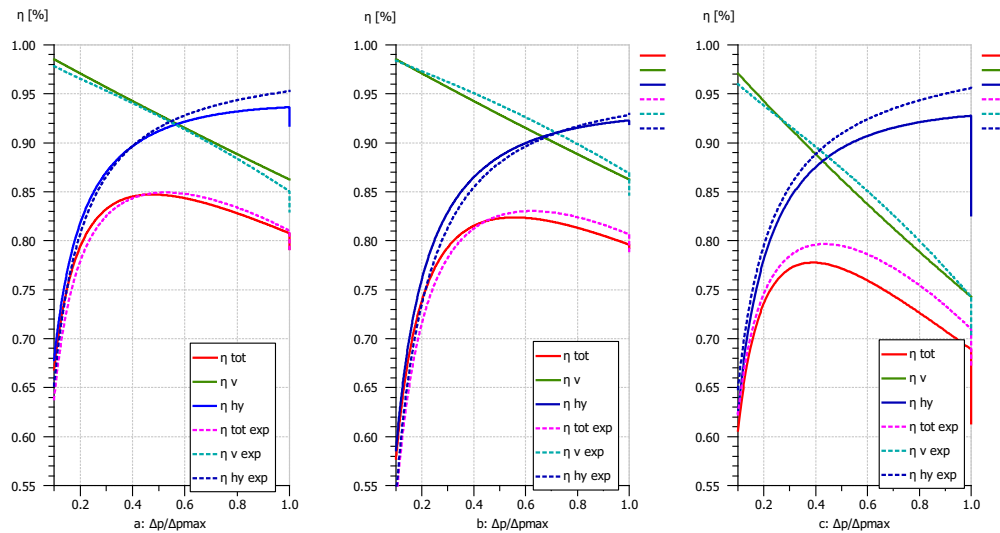
**Figura 3.9:** Efficienze del gruppo CVT per diverse condizioni operative [43]; (a)  $n_1=2000$  rpm,  $\alpha_1=1$ ,  $\alpha_2=1$ ; (b)  $n_1=3000$  rpm,  $\alpha_1=1$ ,  $\alpha_2=1$ ; (c)  $n_1=2000$  rpm,  $\alpha_1=0.5$ ,  $\alpha_2=1$

Con i coefficienti  $k$  ricavati si può procedere ad una discussione dei rendimenti ottenuti in figura 3.10 e figura 3.11; il confronto delle curve sperimentali con macchine di taglia inferiore (60 cc) è strumentale al suo utilizzo nella trasmissione idromeccanica che verrà presentata successivamente. La riduzione di cilindrata da 125 a 60 cc non comporta particolari differenze in termini di rendimento totale nei casi *a* e *b* di figura 3.11, mentre per quanto riguarda il caso *c* la quota parte di potenza destinata alla pompa di reintegro pesa maggiormente per la cilindrata ridotta decurtando il rendimento totale. Per entrambe le simulazioni il rendimento volumetrico complessivo corrisponde al prodotto dei rendimenti delle singole macchine. Le perdite associate alle valvole presenti nel circuito, alla comprimibilità del fluido e alla pompa di reintegro degradano ulteriormente le prestazioni complessive.





**Figura 3.10:** Efficienze del gruppo CVT (125cc) per diverse condizioni operative rispetto ai dati sperimentali; (a)  $n_1=2000$  rpm,  $\alpha_1=1$ ,  $\alpha_2=1$ ; (b)  $n_1=3000$  rpm,  $\alpha_1=1$ ,  $\alpha_2=1$ ; (c)  $n_1=2000$  rpm,  $\alpha_1=0.5$ ,  $\alpha_2=1$



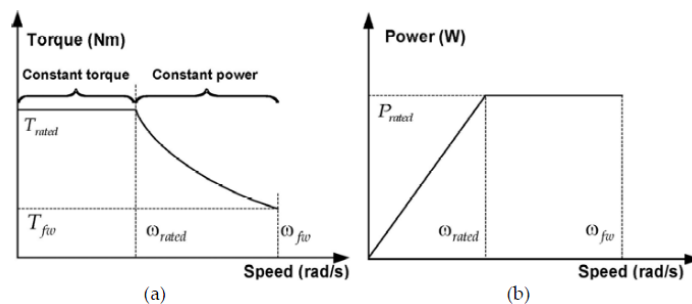
**Figura 3.11:** Efficienze del gruppo CVT (60cc) per diverse condizioni operative rispetto ai dati sperimentali; (a)  $n_1=2000$  rpm,  $\alpha_1=1$ ,  $\alpha_2=1$ ; (b)  $n_1=3000$  rpm,  $\alpha_1=1$ ,  $\alpha_2=1$ ; (c)  $n_1=2000$  rpm,  $\alpha_1=0.5$ ,  $\alpha_2=1$

### 3.5 Trasmissione elettrica

Nella sua declinazione più semplice una trasmissione elettrica è costituita da due macchine elettriche con funzione da generatore o motore controllate da due convertitori di potenza (inverter) bidirezionali in corrente e tensione e da un DC link (connessione elettrica tra i due azionamenti). In prima approssimazione l'impiego di una batteria è legato all'esigenza di un accumulatore o di una sorgente alternativa di potenza.

#### 3.5.1 Motore elettrico

I motori elettrici più diffusi per la trazione ad oggi sono i motori asincroni ad induzione (IM) e i motori sincroni a magneti permanenti (PM). Se ai primi vengono riconosciute qualità come robustezza e costi contenuti, i secondi eccellono quanto ad efficienza e densità di coppia. Tra i motori a magneti permanenti si possono evidenziare due principali classi: i motori a magneti permanenti superficiali (SPM) e i motori a magneti permanenti interni (IPM).



**Figura 3.12:** a) Caratteristica di coppia di un motore a magneti permanenti, b) Caratteristica di potenza in funzione del regime di rotazione della macchina

Si riporta in figura 3.12 una curva tipica di coppia e di potenza in funzione della velocità di rotazione per motori da trazione. Si possono evidenziare due zone di funzionamento specifiche, una zona a coppia costante e una a potenza costante.  $T_{rated}$ , o coppia nominale, è una specifica dell'applicazione determinata dalla coppia richiesta in output; a tale valore di coppia corrisponde un valore di corrente nominale  $i_{rated}$ .  $P_{rated}$  rappresenta invece il vincolo, a meno di perdite, di potenza passante per il ramo elettrico. L'incrocio delle due curve identifica la velocità nominale (rated speed), limite di suddivisione tra la zona di funzionamento a coppia costante e quella a potenza costante.

$$P_{rated} = 3 * \hat{V}_{ph} * \hat{i}_{rated} \quad (3.19)$$

Nella zona a coppia costante, la tensione di alimentazione aumenta fino a raggiungere il limite determinato dalla tensione al DC bus, nel caso di collegamento a stella:

$$\hat{V}_{ph} = \frac{V_{DC}}{\sqrt{3}} \quad (3.20)$$

Dall'equazione della potenza (3.19) è possibile avere una stima della corrente massima. Tale corrente massima rimane pressoché costante anche nella zona a potenza costante per operare il deflussaggio della macchina elettrica. In tale zona, oltre la velocità nominale, solo una parte della corrente viene quindi spesa per generare coppia.

In generale nel punto di lavoro nominale le perdite generate per effetto Joule si ricavano da:

$$P_{cu} = 3 \cdot i_{rated}^2 \cdot R_s \quad (3.21)$$

È opportuno considerare nel computo delle perdite anche le perdite nel ferro:

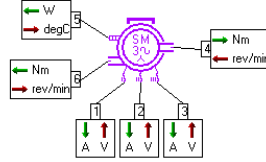
$$P_{iron} = k_i \cdot B \cdot f + k_{pp} \cdot B^2 \cdot f^2 \quad (3.22)$$

Supponendo costante, per la presenza dei magneti, l'induzione magnetica B, l'unica variabile dipendente è la frequenza f, ovvero la velocità di rotazione della macchina, con  $k_i$  e  $k_{pp}$  coefficienti di perdita rispettivamente per isteresi e per correnti parassite. In prima approssimazione, considerando la preponderanza (70%) della componente dovuta a fenomeni di isteresi si può considerare lineare la dipendenza tra il regime di rotazione e le perdite nel ferro.

Nella modellazione di una macchina elettrica si possono utilizzare due approcci. L'approccio quasi-statico e la simulazione dinamica. Nell'approccio dinamico si usa procedere alla modellazione anche del convertitore, ciò comporta indubbiamente il vantaggio di poter procedere all'analisi, alla sintesi e al testing dell'algoritmo di controllo [69]. Attraverso una modellazione dinamica si può altresì analizzare il comportamento del sistema sia in regime statico che nei transitori. Il principale svantaggio di questo tipo di modellazione risiede nella complessità del modello matematico da risolvere e nel conseguente allungamento dei tempi di calcolo dello stesso.

## Modello dinamico

Per quanto concerne il modello della dinamica elettrica di una macchina elettrica sincrona a magneti permanenti utilizzato in ambiente AMESim si fa riferimento al modello EMDSMPE01 (fig. 3.13).



**Figura 3.13:** Modello per macchine sincrone a eccitazione permanente, alla porte 1, 2 e 3 sono associate le tre fasi elettriche a, b e c; alla porta 4 la coppia e il regime di rotazione della macchina, la porta 5 è invece la porta termica.

Secondo l'equazione (3.23) viene definita l'induttanza sincrona  $L_s$ , nel caso di macchina isotropa coincidente con le induttanze di asse diretto e di quadratura nel sistema sincrono ( $L_d$  e  $L_q$ ).

$$L_s = L_d = L_q = L - M \quad (3.23)$$

Ove  $L$  e  $M$  sono rispettivamente l'autoinduttanza e la mutua induttanza. Allo stesso modo viene definita una resistenza di fase  $R_s$ . I flussi concatenati possono quindi essere espressi nel riferimento  $dq$ :

$$\begin{cases} \lambda_d = L_d \cdot I_d + \sqrt{\frac{3}{2}} \cdot \lambda_m \\ \lambda_q = L_q \cdot I_q \end{cases} \quad (3.24)$$

Le tensioni  $U_q$  e  $U_d$  sono calcolate utilizzando la trasformata di park per le tensioni di fase a, b e c; in base alla legge di Ohm si può quindi risalire dalle stesse al valore delle correnti del sistema sincrono:

$$\begin{cases} U_d = R_s \cdot I_d + \frac{d\lambda_d}{dt} - \omega_e \cdot \lambda_q \\ U_q = R_s \cdot I_q + \frac{d\lambda_q}{dt} - \omega_e \cdot \lambda_d \end{cases} \quad (3.25)$$

La coppia elettromagnetica è quindi calcolata attraverso la relazione [36]:

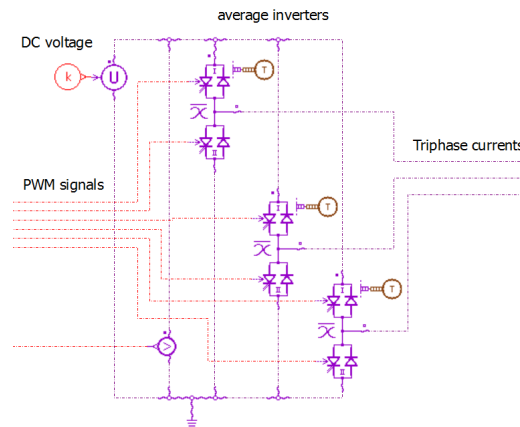
$$\Gamma = p \cdot (\lambda_d \cdot I_q - \lambda_q \cdot I_d) \quad (3.26)$$

La perdite nel rame precedentemente introdotte sono quindi ora calcolabili attraverso:

$$P_{cu} = R_s \cdot (I_q^2 + I_d^2) \quad (3.27)$$

### Convertitore statico

Per il controllo della macchina elettrica è utilizzato un convertitore statico di frequenza. Tipicamente in applicazioni per trazione elettrica o ibrida ove sia presente un motore a magneti permanenti trifase il convertitore statico è un inverter trifase. In generale il convertitore è alimentato dal bus in continua, che collega il convertitore al suo accumulatore, e fornisce in uscita una tensione trifase.



**Figura 3.14:** Modello di inverter trifase a 2 livelli senza dinamiche di commutazione, in input i duty cycle delle coppie diodo-transistor e la tensione DC, output le correnti trifase richieste o fornite dal carico.

In figura si riporta un inverter trifase a 2 livelli, modellato in ambiente AMESim senza dinamiche di commutazione, che comprende sei transistor bipolari a gate isolato accoppiati a dei diodi di ricircolo connessi in anti-parallelo. Le perdite calcolate sono suddivise in perdite per conduzione e perdite per commutazione. Le perdite dovute al tempo morto e gli effetti dello stesso sono in prima approssimazione trascurati. Il modello include la possibilità di introdurre una distorsione di terza armonica consentendo di utilizzare una tensione di fase con ampiezza massima  $\frac{V_{DC}}{\sqrt{3}}$ . Le perdite per conduzione sia per il singolo diodo che per il singolo transistor sono calcolate in base ad una parametrizzazione lineare dipendente dalle caratteristiche dell'interruttore. I quattro parametri principali sono:  $U_{CE0}$ , caduta di tensione a vuoto del transistor,  $U_{d0}$ , caduta di tensione a vuoto del diodo,  $R_{CE}$  e  $R_d$  sono invece le rispettive resistenze di conduzione. La caduta di tensione sul transistor in conduzione nella parametrizzazione lineare equivale quindi a:

$$U_{CE} = U_{CE0} + R_{CE} \cdot i_{input} \quad (3.28)$$

dove  $i_{input}$  è la corrente che attraversa il transistor. Le stesse ipotesi di linearità permettono di scrivere anche la caduta di tensione sul diodo in conduzione:

$$U_d = U_{d0} + R_d \cdot i_{input} \quad (3.29)$$

Il passaggio tra stati di accensione e spegnimento del semiconduttore origina ulteriori perdite. Il valore di energia totale dissipata  $E_{diss}$  è proporzionale alla corrente di input e alla tensione del bus in continua. I parametri che vengono utilizzati sono: la frequenza di commutazione  $f_c$ , la tensione al DC bus di riferimento  $U_{ref}$ , la corrente di input di riferimento  $i_{ref}$ , le perdite nelle condizioni di riferimento  $E_{SWref}$ . L'equazione lineare delle perdite di commutazione specifiche  $E_{SW}$  (relative ad un periodo):

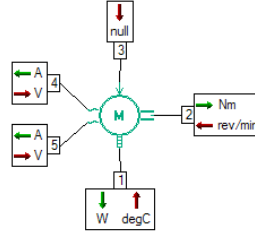
$$E_{SW} = E_{SWref} \cdot \frac{V_{DC}}{U_{ref}} \cdot \frac{i_{input}}{i_{ref}} \quad (3.30)$$

Il computo delle perdite totali si ottiene dalla somma delle perdite di commutazione e di conduzione; indicando l'intervallo di conduzione imposto dal duty cycle con  $\tau_i$  si può scrivere per il singolo ramo il bilancio delle perdite totali:

$$E_{tot} = U_{CE} \cdot i_{input} \cdot \tau_i + U_d \cdot i_{input} \cdot (1 - \tau_i) + E_{sw} \cdot f_c \quad (3.31)$$

### Modello quasi statico

Nella modellazione quasi statica il motore elettrico è invece analizzato in maniera più semplice. Nel software AMESim tale modello è reperibile nella libreria IFP (DRVELMT0A in fig. 3.15).



**Figura 3.15:** Modello quasi-statico della macchina elettrica, alla porte 4 e 5 si fa riferimento a tensione e corrente del bus in continua (DC bus), alla porta 2 la coppia e il regime di rotazione della macchina, la porta 3 è invece il riferimento di coppia con cui viene controllata l'azionamento.

La coppia erogata dall'azionamento segue, con un ritardo del primo ordine (eq. (3.33)), il riferimento di coppia ( $T_{lim}$ ) limitato da due curve di coppia massima ( $T_{min}$ ,  $T_{max}$ ) in funzionamento da generatore o motore, definite attraverso una tabella.

$$T_{min} \leq T_{lim} \leq T_{max} \quad (3.32)$$

$$T_{em} = \frac{1}{1 + t_r \cdot s} \cdot T_{lim} \quad (3.33)$$

La corrente continua richiesta al DC bus viene quindi calcolata (eq. (3.34)) inserendo il rendimento della macchina elettrica  $\eta_{me}^k$  comprendente sia il rendimento del motore che dell'inverter. Il moltiplicatore  $k$  è dipendente dalla direzione del flusso di potenza;  $k = 1$  se la macchina elettrica funziona da motore,  $k = -1$  in funzionamento da generatore.

$$i_{dc} = \frac{T_{em} \cdot \omega_{em}}{\eta_{me}^k \cdot V_{DC}} \quad (3.34)$$

I valori del rendimento della macchina devono essere determinati in anticipo e l'affidabilità del comportamento della stessa è dipendente dal numero di punti presenti nella mappa coppia-velocità delle efficienze. Tale modello quasi statico di macchina elettrica si comporta ottimamente sia per simulazioni statiche che in transitorio. Il principale punto debole risiede nell'accuratezza della mappe delle efficienze.

### 3.5.2 Modello AMESim dei rendimenti di una macchina elettrica

Per ricavare le mappe di efficienza necessarie al modello quasi statico si utilizza il modello dinamico in figura 3.16. Il motore scelto come esempio è un SPM commerciale, i cui parametri principali vengono riportati in Tabella 3.2.

**Tabella 3.2:** TK 220-140-075 e2m [Phase]

Typ:	PMSM		TK 220
pole number	$p$	–	8
connection			Wye
nominal torque 1rpm	$T_N$	$Nm$	249
nominal speed	$n_N$	$1/min$	4950
nominal power	$P_N$	$kW$	121.2
efficiency	$\eta$	%	0.965
S6 torque 40%	$T_{S6}$	$Nm$	394
max. speed	$n_{max}$	$1/min$	12000
power at max. speed	$P_{max}$	$kW$	135
airgap, mechanical	$g$	$mm$	1
length lamination	$L_{stk}$	$mm$	140
overall stator length	$l_{tot}$	$mm$	221.4
winding resistance	$R_s$	$\Omega$	0.013
winding inductance	$L_s$	$mH$	0.266
nominal voltage [knee]	$V_{nom}$	$volt$	279.8
current limit @ $n_{max}$	$I_{n_{max}}$	$A$	0.013
outer rotor diameter	$D_i$	$mm$	149.2
rotor inertia	$I_{rot}$	$kg \cdot m^2$	0.034
stator mass	$m_s$	$kg$	24.8
angolo di copertura magneti	$\alpha_m$	$^\circ$	150
(boundaries)			
DC bus voltage	$U_{DC}$	$V$	400
outer diameter lamination	$D_a$	$mm$	222
coolant flow (water)[10K rise]	$Fl$	$l/min$	6.6

Per la modellazione delle perdite nel ferro viene sfruttata la dipendenza delle stesse dalla frequenza e quindi dal regime di rotazione. Si utilizza una coppia di attrito introdotta nel modello completo dell'azionamento per simulare le perdite dipendenti dal regime di rotazione.

La mappa del rendimento della macchina SPM (fig. 3.17) viene quindi calcolata utilizzando una strategia MTPA (Maximum torque per ampere) fino al raggiungimento della massima tensione (definita dalla tensione al DC bus o ai morsetti di una batteria). Raggiunto il limite in tensione la strategia utilizzata è la MTPV (Maximum torque per voltage).



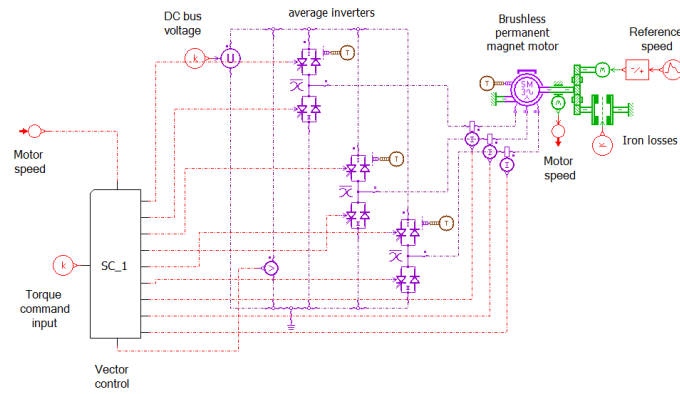


Figura 3.16: Modello completo dell'azionamento SPM.

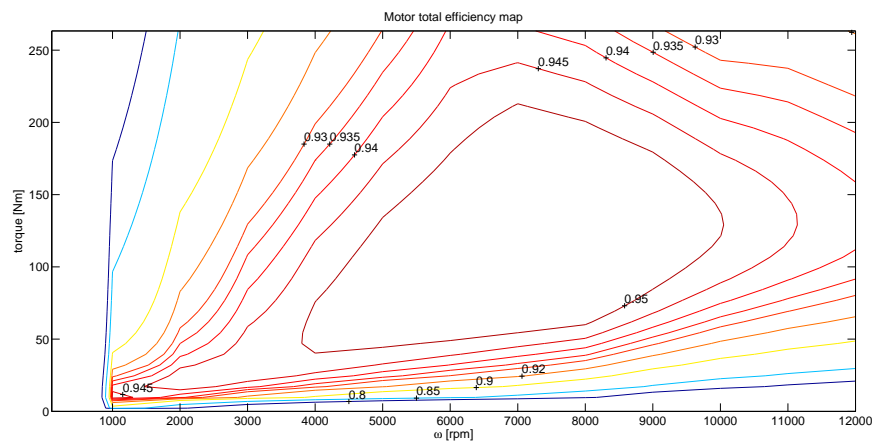


Figura 3.17: Mappa dell'efficienza del motore SPM di Tabella 3.2.

### 3.6 Il pacco batterie

Ove l'architettura ibrida lo preveda è utilizzato un sistema di accumulo di energia elettrica. Il modello di pacco batterie utilizzato è indipendente dalla tecnologia costruttiva. La tensione in uscita dal modello a resistenza interna presente in libreria è calcolata secondo l'equazione:

$$V = V_0 - R \cdot I \quad (3.35)$$

dove  $V_0$  [V] è il valore di tensione a vuoto,  $R$ [Ohm] la resistenza interna equivalente e  $I$  [A] la corrente in entrata al modello. Può essere considerata anche l'influenza della temperatura; sia la tensione a vuoto che la resistenza interna sono infatti parametri ricavati da tabella in funzione della stessa temperatura e dello stato di carica. La carica prelevata  $q$ [As] è calcolata attraverso l'equazione:

$$\frac{dq}{dt} = -I^+ \quad (3.36)$$

dove  $I^+$  [A] è il valore di corrente (negativo se erogata) al morsetto positivo (secondo le regole del sottomodulo). Mentre lo stato di carica (SOC[%]) si calcola utilizzando la seguente:

$$\frac{dSOC}{dt} = -\frac{dq}{dt} \frac{100}{C_{nom}} \quad (3.37)$$

dove  $C_{nom}$  [As] rappresenta il parametro di carica nominale.

Denominando con  $P$  e  $S$  il numero di banchi di celle in parallelo e in serie e con  $N$  il numero di celle in serie in ogni banco si può ricavare la corrente attraverso la singola cella,

$$I_{cell} = -\frac{I^+}{P} \quad (3.38)$$

la tensione ai capi della singola cella  $V_{cell}$ ,

$$V_{cell} = V_{0cell} - R_{cell}I_{cell} \quad (3.39)$$

e infine quindi si deriva la tensione ai capi della batteria:

$$V^+ = V_{cell}SN \quad (3.40)$$

### 3.7 Il veicolo

I parametri del veicolo si inseriscono tramite la maschera in fig. 3.18. Per quanto riguarda lo sforzo di trazione viene calcolato secondo la seguente equazione:

$$F_{dr} = \frac{(T_2 + T_4)}{r_{dyn}} \quad (3.41)$$

dove  $T_2$  e  $T_4$  sono rispettivamente la coppia in uscita dall'assale posteriore (porta 2) e anteriore (4), mentre il raggio dinamico,  $r_{dyn}$  [m], è supposto uguale ( $r_{dyn}=1R_w$ ) in prima approssimazione al raggio ruota  $R_w$  [m]. Il raggio ruota si ottiene dall'equazione (3.42), attraverso i parametri stabiliti dall'utente (fig. 3.18).

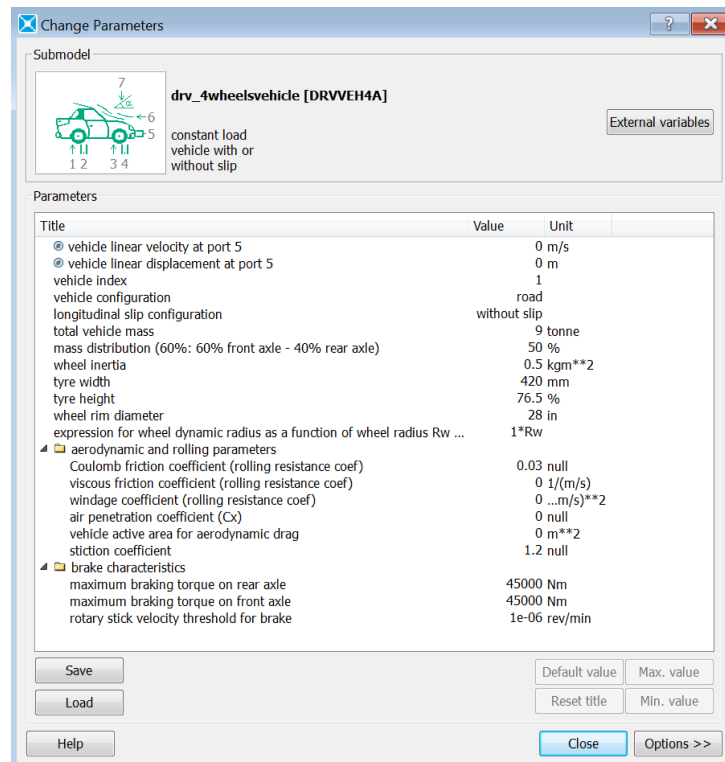


Figura 3.18: Sottomodello IFP di veicolo 1D

$$R_w = 0.5 \cdot D_{rim} + 0.01 \cdot (height) \cdot (width) \quad (3.42)$$

Dove per  $D_{rim}$  [m] si intende il diametro cerchione,  $height$ [%] l'altezza della ruota e  $width$  [m] l'ampiezza della stessa.

Dall'equazione (3.43), infine, si ottiene il valore della massa totale del veicolo considerando anche le ruote.

$$m_{veh} = mass + 4 \cdot \frac{J_w}{R_w^2} \quad (3.43)$$

In prima approssimazione la forza resistente,  $F_{res}$  ha come componente principale la resistenza di rotolamento,  $F_{roll}$  (per le velocità di esercizio di una macchina lavoratrice il drag aerodinamico è trascurabile e si suppone per comodità di lavorare a pendenza nulla); per i mezzi off-road il coefficiente d'attrito di rotolamento usato è 0.03. Segue la formula:

$$F_{res} = F_{roll} = (mass) \cdot g \cdot 0.03 \quad (3.44)$$

# 4

## Studio di una trasmissione industriale e confronto tra soluzione ibrida e convenzionale

In questo capitolo ci si propone di confrontare soluzioni progettuali differenti per una trasmissione idrocinetica a frizioni ad uso industriale (di cui si è data una descrizione dei principali sottocomponenti in precedenza) al fine di ottimizzarne il comportamento dal punto di vista energetico, proponendo architetture a maggiore efficienza a parità di prestazioni. Vengono presentati un primo modello di trasmissione meccanica convenzionale e un modello con architettura ibrida parallela di cui sono discusse due possibili varianti. Si definiscono quindi i requisiti di progetto della macchina elettrica da installare. Conclude il capitolo la discussione dei risultati della simulazione dei cicli di lavoro derivati dall'esperienza aziendale e dall'analisi della letteratura.

### 4.1 Caso di studio: trasmissione idrocinetica industriale

In ambito industriale una trasmissione idrocinetica a marce è tipicamente impiegata in macchine operatrici versatili come la terna (fig 4.1), essa viene utilizzata per lavori di scavo, riporto e movimento materiale. Una terna passa circa metà del suo ciclo di vita a lavorare da escavatore, per la quota parte rimanente porta a termine lavorazioni tipiche delle pale. Alla luce di ciò e delle recenti normative in termini di riduzione delle emissioni [37, 38] è più che favorevole ripensare l'architettura tradizionale attuando un ridimensionamento del propulsore endotermico e introducendo una seconda

sorgente di potenza in grado di compensare i picchi di potenza richiesta. Il veicolo scelto per le simulazioni presenta le seguenti caratteristiche:

Veicolo industriale:	Terna
Peso (a vuoto)	9 t
Potenza motore	75 kW
Velocità max.	40 km/h

**Tabella 4.1:** Caratteristiche veicolo di riferimento



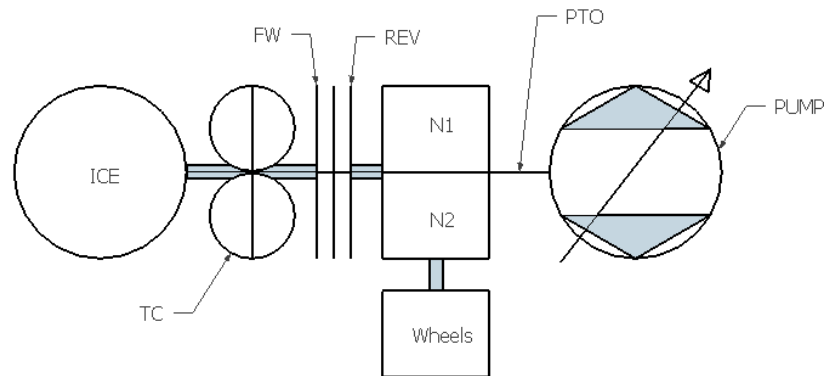
**Figura 4.1:** Terna

In letteratura sono presenti analisi di soluzione ibride per questa tipologia di applicazione con l'utilizzo di software di simulazione dinamica: Pioro[31] confronta con AMESim una terna convenzionale da 74kW con tre architetture ibride, rispettivamente serie, parallelo e power split (in questo caso la potenza viene ridotta). I risultati di [31] non forniscono una soluzione "ottima" ma confermano come essa dipenda dal ciclo di lavoro del mezzo stesso; una architettura in parallelo è comunque valutata positivamente per quanto riguarda le possibilità di rigenerazione e gestione dei picchi di potenza. Gli stessi argomenti sono trattati anche in Zou [38] attraverso l'utilizzo di un altro programma di simulazione dinamica, Cruise di AVL; in questo caso si ipotizza, per una pala di 170kW, l'introduzione di architettura in parallelo attraverso l'utilizzo di un motore elettrico coassiale al propulsore principale. I risultati di [38] dichiarano una riduzione del 10% di consumo di combustibile per cicli di carico scarico. Wunder [37] invece utilizza AMESim per

portare avanti uno studio dal punto di vista dinamico di una trasmissione power-split con variatore idrostatico per una macchina industriale, originariamente equipaggiata con una trasmissione idrocinetica a 4 velocità. Con la nuova soluzione, a parità di prestazioni, viene attuata una riduzione di potenza da 75kW a 55kW del propulsore principale, per sottostare alle nuove normative ambientali. Altri studi di soluzioni ibride in ambito industriale possono essere trovati in [39] e [40].

### Definizione delle architetture di riferimento

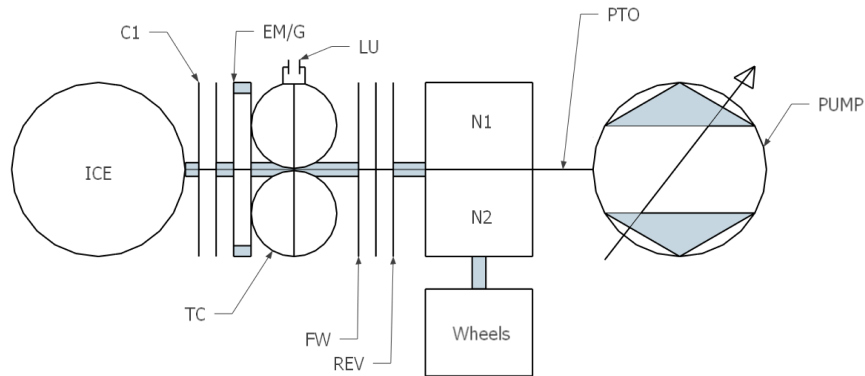
È possibile schematizzare in uno sketch la catena cinematica di una trasmissione meccanica dotata di convertitore idrodinamico, fig. 4.2.



**Figura 4.2:** Catena cinematica di una trasmissione idrodinamica convenzionale

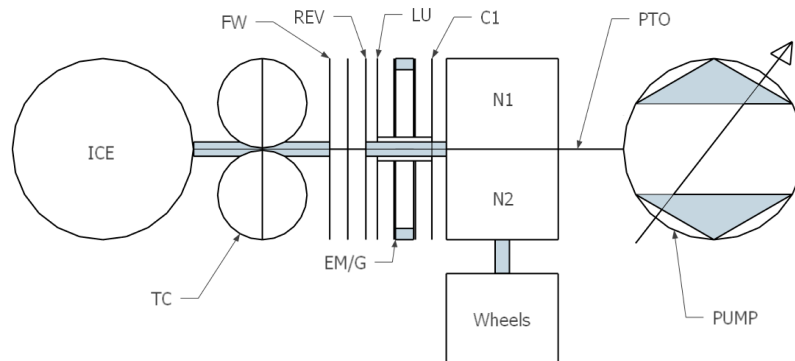
La figura 4.2 evidenzia come il propulsore endotermico sia collegato al convertitore idrodinamico ma anche connesso in maniera diretta all'uscita dei servizi idraulici (albero PTO). I flussi di potenza, visualizzati successivamente in fig. 4.7, presentano due vie principali di uscita. La quota parte di potenza riservata alla trazione entra nel cambio dall'albero delle frizioni master (FW e REV) e, a seconda del rapporto di trasmissione selezionato (schematizzato dal box N1-N2) comprendente anche la riduzione effettuata dagli assali, viene trasferita alle ruote.

Tra le possibili architetture ibride in parallelo è stata identificata una architettura denominata P2, ampiamente utilizzata nel settore automotive e citata in letteratura [17] e [18], per quanto riguarda l'off-highway, come un buon compromesso tra incremento dei costi e riduzione dei consumi. In figura 4.3 si riporta uno sketch dell'architettura P2, la cui denominazione, originata nel settore automotive, identifica la posizione della macchina elettrica nella catena cinematica a valle del propulsore principale.



**Figura 4.3:** Catena cinematica di una trasmissione idrodinamica ibrido parallelo P2

In entrata alla trasmissione viene quindi inserita una frizione (C1) di disaccoppiamento dal motore endotermico; a seguire, meccanicamente connessa con la pompa del convertitore, viene inserita la macchina elettrica. Un'ulteriore particolarità, rispetto all'architettura convenzionale, è la possibilità di sfruttare la chiusura della frizione di bloccaggio del convertitore (LU), solitamente interna allo stesso, per garantire la connessione diretta tra le ruote e la macchina elettrica stessa (EM/G) in rigenerazione. La trasposizione dell'architettura P2 in ambito aziendale ha portato ad alcune modifiche alla catena cinematica dell'architettura ibrida per ragioni di brevetto e design.

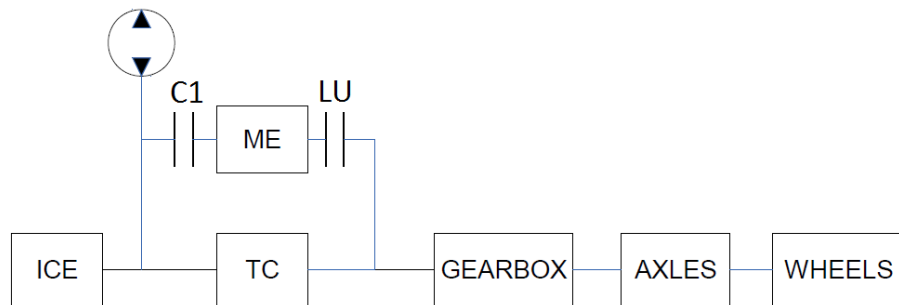


**Figura 4.4:** Catena cinematica di una trasmissione idrodinamica ibrido parallelo Carraro

In figura 4.4 lo sketch riporta l'architettura proposta per Carraro; la macchina elettrica è posizionata posteriormente alla trasmissione convenzionale, coassialmente all'albero di presa di potenza posteriore PTO. La frizione C1



collega l'albero PTO (quindi il propulsore principale ICE) alla macchina elettrica EM/G consentendo, come nella configurazione P2 di avere la seguente catena cinematica: ICE, C1, EM/G, TC e a seguire la riduzione effettuata dal cambio e dagli assali per giungere infine alle ruote. La chiusura di entrambe le frizioni consente di effettuare il bloccaggio del convertitore, funzionalmente in maniera analoga alla variante P2. Rovesciando il flusso di potenza, dalle ruote al motore ICE, l'architettura Carraro posiziona (aprendo C1, mantenendo chiusa LU) la macchina elettrica EM/G a valle del convertitore. In modalità di frenata rigenerativa per esempio, in riferimento allo sketch di figura 4.4, procedendo da sinistra verso destra, la macchina elettrica segue il convertitore di coppia e quindi lo precede nel flusso di potenza di recupero.

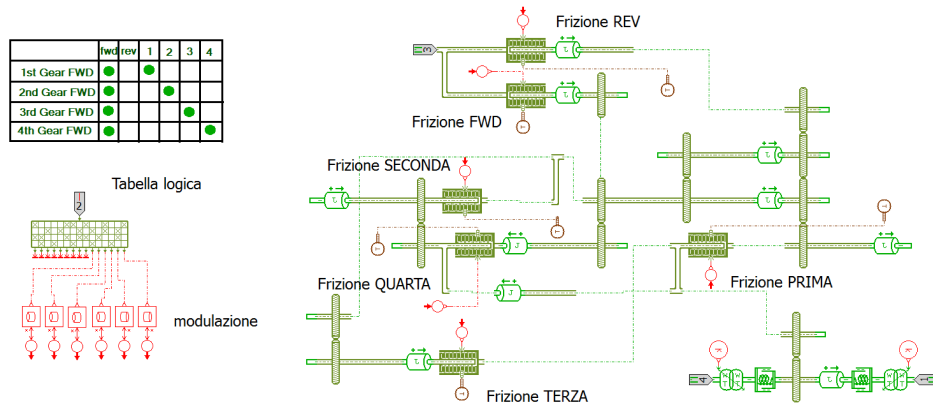


**Figura 4.5:** Schema cinematico funzionale architettura ibrida Carraro

Le due architetture parallele differiscono proprio nella gestione del flusso di potenza rovesciato; in riferimento allo schema cinematico funzionale di figura 4.5 mentre la versione classica P2 disconnette il propulsore principale (ICE) dalla trasmissione, l'architettura Carraro mantiene invece forzatamente tale collegamento sempre attivo attraverso il convertitore idrodinamico.

## 4.2 Modello convenzionale

Si ricostruisce quindi in ambiente AMESim la catena cinematica (fig 4.8) di una terna dotata di trasmissione powershift idrocinetica.

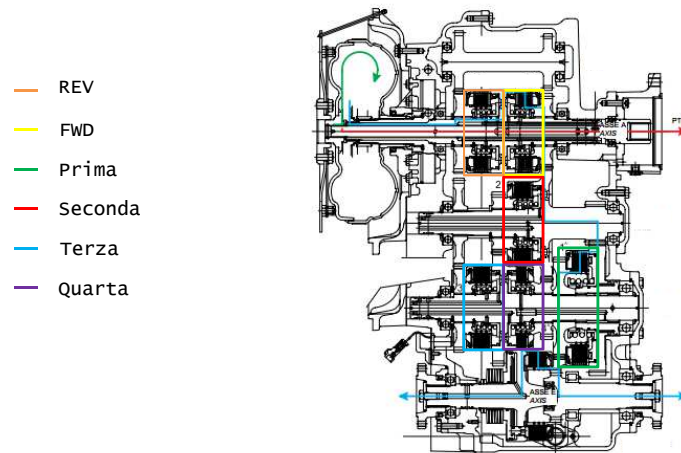


**Figura 4.6:** Modello dettagliato di una trasmissione a frizioni

Per fare ciò i sottomodelli utilizzati per il veicolo, il convertitore, il motore endotermico (75 kW) e i servizi idraulici sono quelli descritti nel capitolo precedente. Per quanto riguarda la trasmissione si è scelto di definire il dettaglio di simulazione modellando, all'interno di un sottomodello creato dall'utente (fig. 4.6), la componente meccanica della trasmissione, rappresentata in fig. 4.7, comune sia all'architettura convenzionale che ibrida.

All'interno del supercomponente creato (fig. 4.6) che contiene il cambio powershift è compreso anche il rapporto di riduzione dell'assale (porte 1 e 4); i valori dei singoli rapporti di riduzione delle marce (Tabella 4.2) sono ottenuti dall'opportuna selezione delle frizioni; in fig. 4.6 si possono vedere le combinazioni per le marce avanti che, vista la configurazione della trasmissione, sono identiche anche in modalità retromarcia.

Il modello della trasmissione è stato validato tarando i profili di pressione del sistema idraulico di attivazione delle frizioni su dati sperimentali. Il modello impiegato per le frizioni multidisco permette di scegliere il modello matematico per il calcolo della coppia trasmessa, a seconda della complessità richiesta. Si considera inoltre una coppia di drag di 1-2 Nm per ogni frizione disinnestata. Il segnale di attivazione in arrivo dalla centralina trasmissione viene convertito, attraverso una tabella logica, in forza sul pistone d'attuazione associato alla marcia di utilizzo.

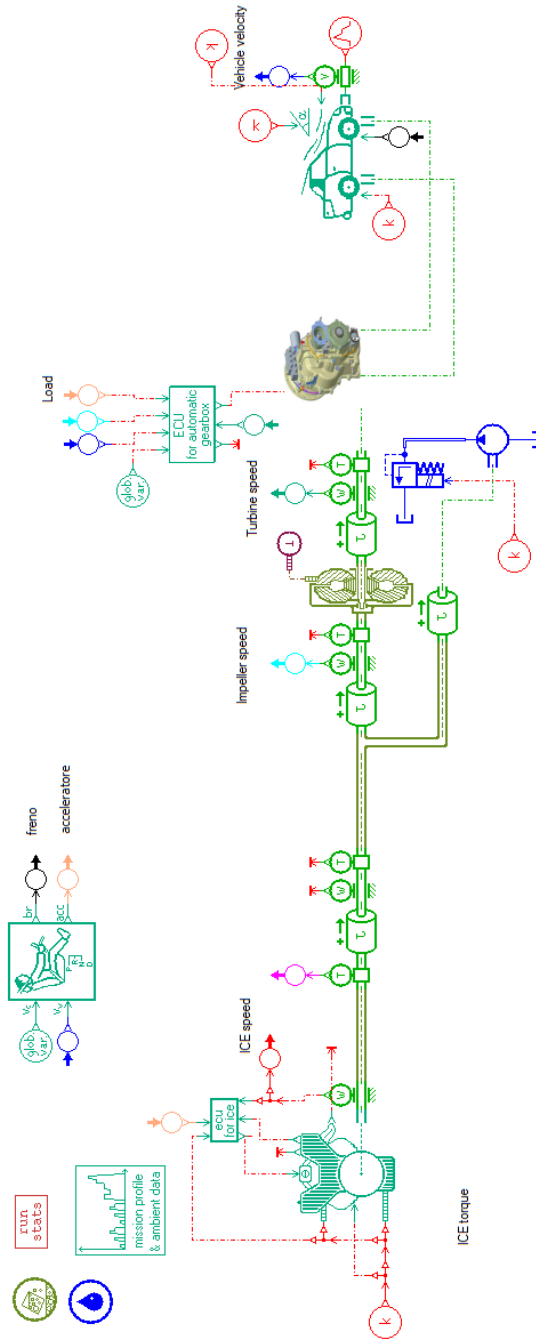


**Figura 4.7:** Flusso di potenza per la prima marcia, dettaglio del posizionamento di ingranaggi e frizioni

Marcia	Rapporto di riduzione
1	4.246
2	2.687
3	1.226
4	0.689

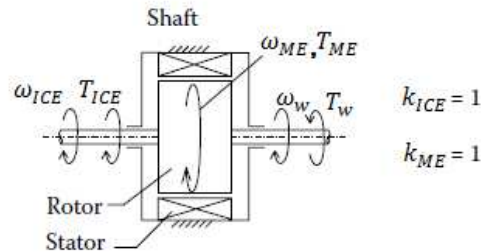
**Tabella 4.2:** Rapporti di riduzione marce avanti

Particolare cura si è avuta nell'inserire le inerzie del sistema. Per quanto riguarda il grado di dettaglio richiesto dall'analisi si è considerato contatto ideale per gli ingranaggi e non è stato considerato l'effetto di sloshing dovuto al ristagno dell'olio di lubrificazione.



**Figura 4.8:** Modello simulativo sistema di trasmissione di potenza terna convenzionale

### 4.3 Modello ibrido



**Figura 4.9:** Schema di accoppiamento meccanico coassiale - ibrido parallelo

L'introduzione di una macchina elettrica sullo stesso albero del propulsore endotermico consente di ridurre la potenza del propulsore principale. Un'ottimizzazione specifica necessiterebbe l'analisi dettagliata della potenza di picco utilizzata dal mezzo, della potenza media e dell'energia massima richiesta dalla singola operazione. Per un dimensionamento preliminare due sono le considerazioni che aiutano ad identificare la targa di potenza della macchina elettrica:

- l'opportunità consentita dal legislatore di effettuare interventi ridotti di contenimento delle emissioni inquinanti per taglie di motore endotermico inferiori a 56 kW (vedi normative).
- la potenza media utilizzata da una terna è poco superiore alla metà della potenza di picco [17]

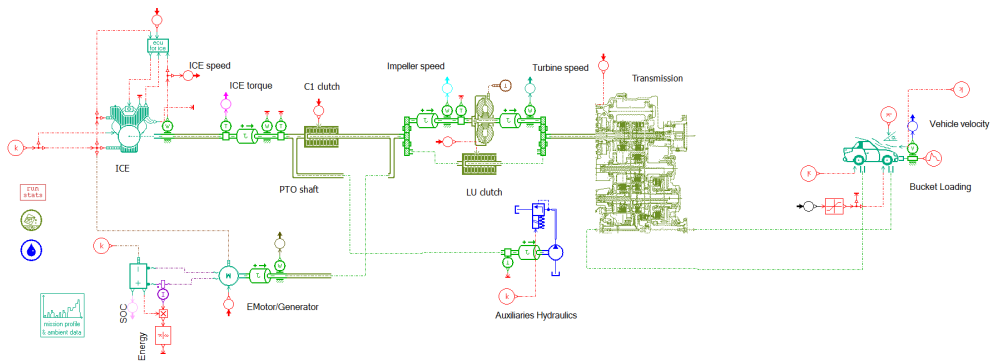
Dal punto di vista meccanico si tratta di una ripartizione di potenza con rapporto fisso unitario di velocità. In figura 4.9 viene presentata tale soluzione con uno schema.  $T_{me}$  e  $T_{ice}$  sono rispettivamente le coppie erogate da motore elettrico ed endotermico,  $\omega_{me}$  e  $\omega_{ice}$  le velocità di rotazione. Passando al modello matematico si può scrivere:

$$T_w \omega_w = T_{ice} \cdot \omega_{ice} + T_{me} \cdot \omega_{me} \quad (4.1)$$

Dove per  $T_w$  si intende la coppia in entrata al convertitore idrocinetico; essendo il rapporto di riduzione di velocità  $k$  unitario si giunge a:

$$T_w = T_{ice} + T_{me} \quad (4.2)$$

Vengono quindi mantenuti molti dei modelli presenti nel sistema convenzionale, si riduce la potenza del motore installato a 55kW (in Tabella 4.3 si riportano per punti le nuove curve), e si modifica il layout della trasmissione secondo le due architetture introducendo le due frizioni aggiuntive (vedi fig. 4.10 e 4.11) e la macchina elettrica.



**Figura 4.10:** Modello simulativo ibrido-parallelo P2

Dal punto di vista stazionario in figura 4.12 vengono riportate le curve di accoppiamento dei due motori (75 e 55 kW) con la trasmissione convenzionale; mantenendo lo stesso convertitore e gli stessi rapporti di riduzione, si possono tracciare le curve di funzionamento del torque-converter; dalla loro intersezione con le curve di coppia dei due motori si ricava la coppia in entrata al torque converter.

Velocità motore rpm	Coppia pieno carico Nm	Coppia frenante Nm
1000	350	-35
1200	395	-39.5
1300	395	-39.5
1400	375	-37.5
1500	350	-35
1600	328	-32.8
1800	292	-29.2
2000	262	-26.2
2200	238.7	-23.8
2332	0	0

**Tabella 4.3:** Curve motore (55kW)

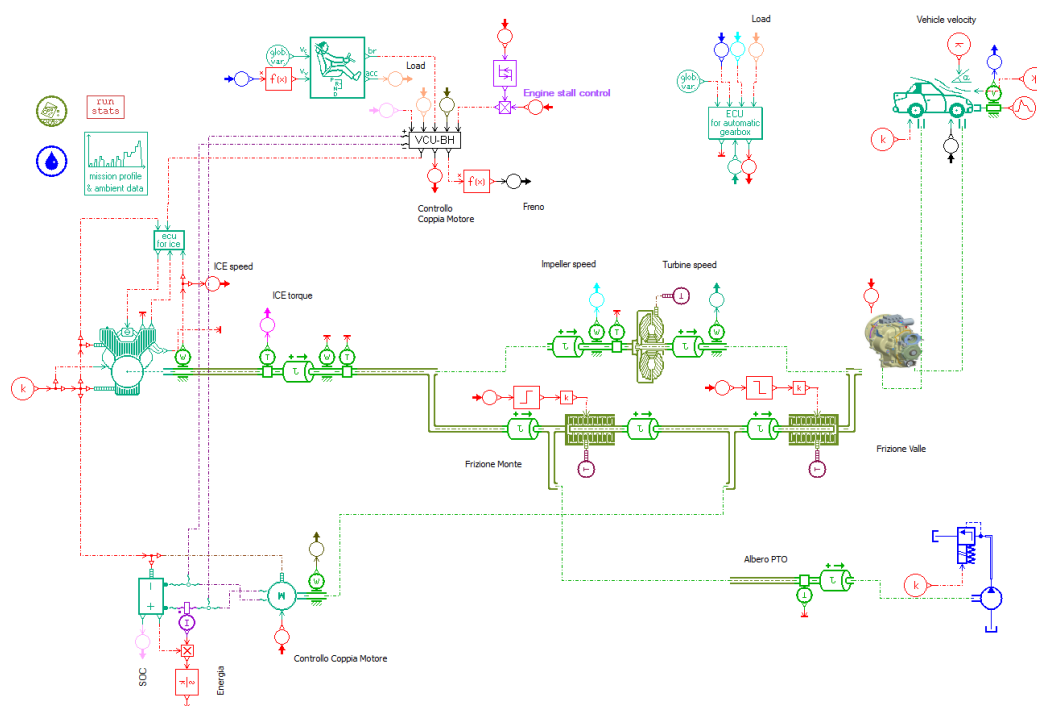


Figura 4.11: Modello simulativo ibrido-parallelo Carraro (CA)

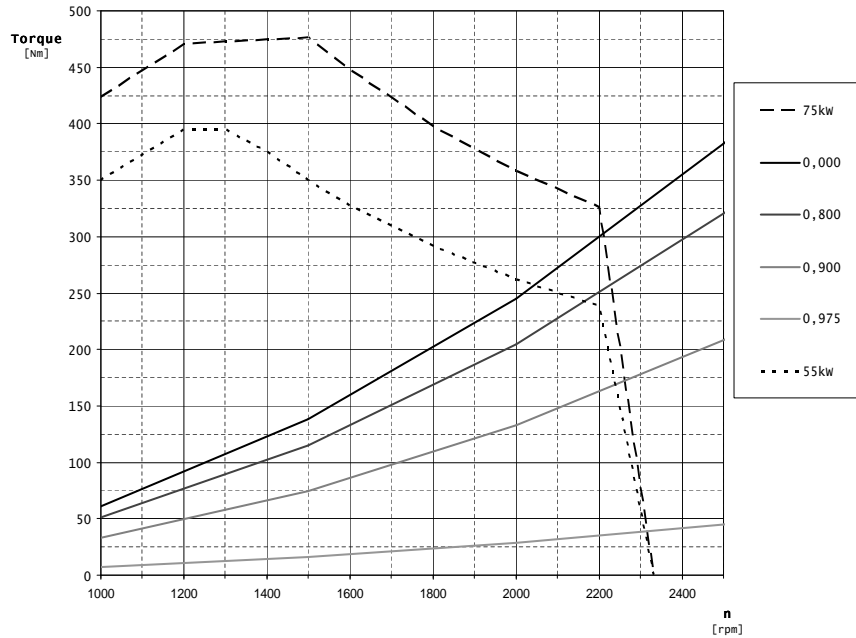
### Dimensionamento motore elettrico

Per i requisiti del motore elettrico si fa riferimento: alla curve di accoppiamento con il torque converter in figura 4.12 per il computo della coppia a regime della macchina elettrica e alla Tabella 6.1 per i vincoli di installazione.

Tabella 4.4: Vincoli di installazione ME

Diametro interno rotore	mm	160
Diametro esterno motore (installazione posteriore)	mm	260
Lunghezza totale motore	mm	200

Per garantire prestazioni allo stallo pari all'architettura convenzionale bisogna considerare il differenziale di coppia esistente tra l'intersezione della curva di carico massimo del motore da 75kW (linea tratteggiata in fig. 4.12) con la curva di stallo del convertitore (linea continua più scura), e la coppia sviluppabile dal motore da 55 kW a quel valore di velocità di rotazione (circa 2200 rpm). Tale differenziale di coppia è la coppia che il motore elettrico deve



**Figura 4.12:** Curve di coppia accoppiamento dei due motori 75-55kW con il torque-converter

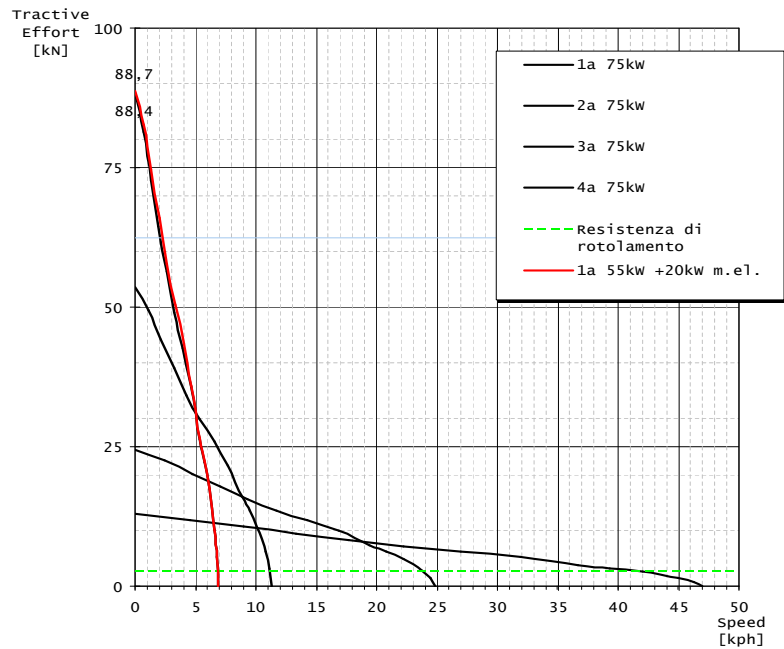
garantire all'entrata della trasmissione per avere pari prestazioni di coppia allo stallo e quindi sforzo di trazione. Il valore di coppia  $T_{me}$ , a 2200 rpm, che deve essere fornito dal motore elettrico è quindi:

$$T_{me} = T_{75kW} - T_{55kW} = 325.5 - 238.7 = 86.8 \text{ Nm} \quad (4.3)$$

In termini di potenza erogata ciò corrisponde ai 20 kW di riduzione attuata alla potenza del propulsore principale. Stabilita la coppia nominale dal punto di vista stazionario la verifica a calcolo (fig. 4.13) dimostra come, per le tre architetture, lo sforzo di trazione massimo è equivalente.

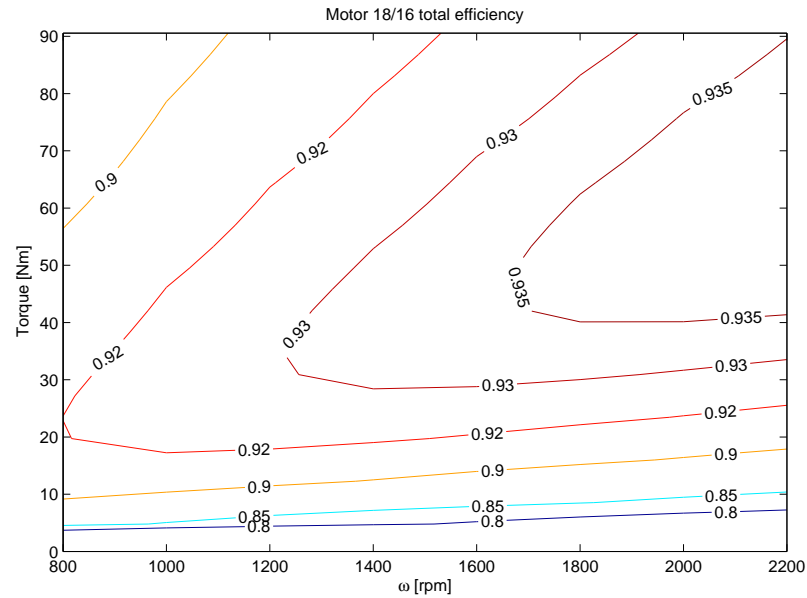
Considerando la dinamica del veicolo molto più lenta della dinamica della macchina elettrica si decide di utilizzare il modello quasi statico del motore elettrico. Devono essere quindi fornite due tabelle per la coppia massima in funzione della tensione di alimentazione e della velocità di rotazione, e una tabella che mappa le perdite di potenza in funzione di coppia e velocità erogate (in fig. 4.14 viene riportata la mappa del rendimento complessivo dell'azionamento).





**Figura 4.13:** Sforzo di trazione su velocità veicolo- confronto sforzo massimo in prima marcia architettura convenzionale e architettura ibrida parallelo

Le tabelle richieste dal modello quasi statico vengono calcolate utilizzando una modellazione dinamica e in Tabella 4.5 si riportano i parametri frutto del progetto e dall'analisi della macchina agli elementi finiti (Capitolo 6).



**Figura 4.14:** Mappa dell'efficienza del motore SPM di Tabella 4.5, incluse le perdite del convertitore.

Tipologia motore	SPM	
Connessione	stella	
Potenza nominale	kW	21
Tensione DC bus	V	560
Corrente nominale	A	46
Velocità nominale	rpm	2200
Diametro statore	mm	231
Lunghezza pacco	mm	100
Coppie polari		8
Resistenza statore	Ohm	0.211
Induttanza sincrona	mH	1.4
Flusso concatenato magnete	Wb	0.15

**Tabella 4.5:** Parametri modello SPSM

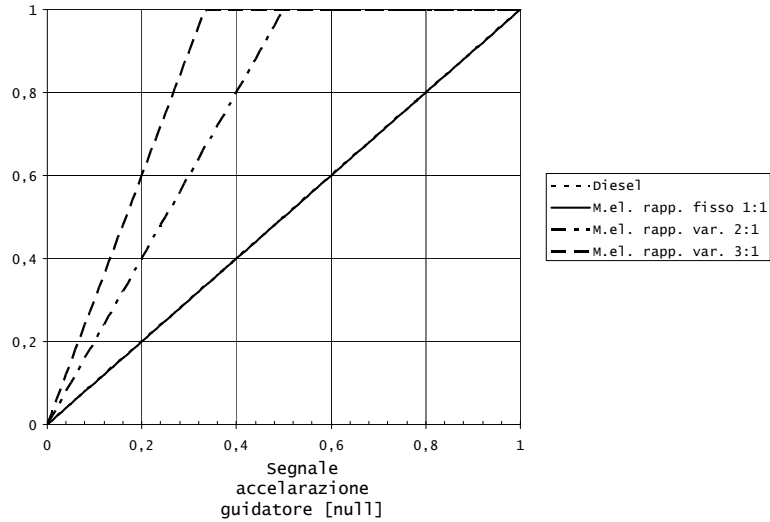
## La strategia di controllo

La strategia preliminare di controllo è tarata per assolvere alle funzioni principali richieste:

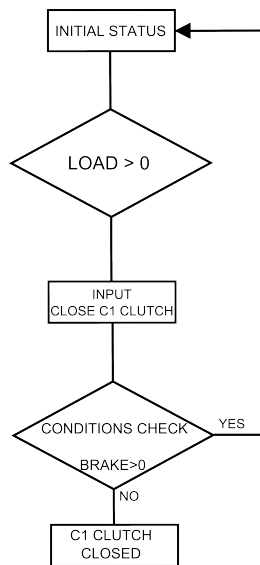
- il bloccaggio del convertitore; avviene solo in quarta marcia e viene gestito da un trigger di velocità. La soglia giri di attivazione è 2200 rpm mentre si disattiva sotto i 1500 rpm. Un ulteriore intervento viene fatto sullo slittamento tra pompa e turbina. Se lo slittamento è inferiore al 70% viene impedito il bloccaggio.
- frenata rigenerativa; in tale fase per frenare il mezzo si utilizza il motore elettrico con funzioni da generatore. Il segnale d'attuazione sgancia la frizione di monte (C1 nelle rappresentazioni semplificate di fig. 4.4 e 4.3) con attiva la frizione a valle del convertitore (LU). La coppia frenante richiesta satura la coppia nominale della macchina elettrica. Qualora la capacità frenante dell'apparato di rigenerazione non sia sufficiente, entrano in azione i freni ausiliari del veicolo. La frenatura rigenerativa è comunque limitata, per quanto riguarda la soluzione Carraro, dalla velocità di rotazione del motore diesel; sotto una certa soglia, per evitare lo spegnimento, viene impedita la rigenerazione.
- trazione; in tale fase è attiva solo la frizione a monte del convertitore (C1). Viene svolto un controllo sulla potenza richiesta al propulsore principale, è inseribile una soglia di saturazione del motore endotermico sopra la quale viene erogata potenza di sostegno dal motore elettrico. In tale modalità di funzionamento ibrido il segnale di accelerazione in arrivo dal guidatore ha rapporto 1:1 tra le due fonti di potenza, in alternativa può avere un rapporto variabile (fig. 4.15).
- gestione ottimale della batteria; tale funzione è garantita inserendo due soglie di controllo (80% e 40% di carica) oltre le quali il segnale di richiesta o recupero di potenza elettrica viene tagliato.

Il controllo del sistema completo avviene in ambiente AMESim distinguendo il controllo della macchina elettrica dal controllo delle frizioni e dell'intero sistema.

Il diagramma di flusso per l'attuazione della frizione C1, che connette il motore endotermico alla macchina elettrica viene riportato in figura 4.16. La frizione si chiude (C1 closed) con il comando di pressione sul pedale acceleratore ( $LOAD > 0$ ), la condizione di apertura (C1 open) è che venga premuto il pedale freno ( $BRAKE > 0$ ).



**Figura 4.15:** Conversione del segnale di accelerazione del guidatore, a rapporto fisso e variabile

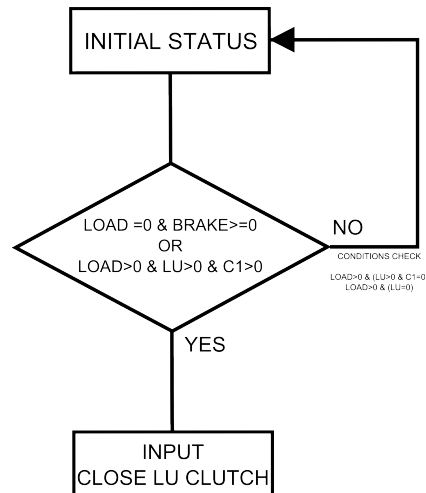


**Figura 4.16:** Diagramma flusso frizione connessione diretta ICE (C1)

Per la frizione LU invece il diagramma di flusso è riportato in fig. 4.17. La frizione di bloccaggio ha due utilizzi principali, consentire il bloccaggio

del convertitore (a frizione C1 già chiusa,  $C1 > 0$ ) o, nel caso Carraro, garantire che la macchina elettrica sia connessa alla trasmissione a valle del convertitore (vedi schema cinematico Carraro) per evitare, in rigenerazione, perdite dissipative interne allo stesso convertitore.

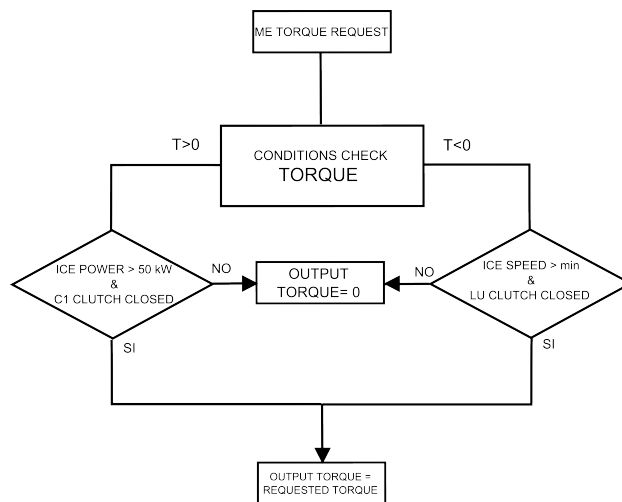
Nel caso di frenata rigenerativa se il pedale di accelerazione non è premuto LU si chiude in qualsiasi condizione logica del pedale freno ( $LOAD = 0$  e  $BRAKE > 0$ ); nel caso di bloccaggio invece la chiusura è vincolata alla contemporanea sussistenza delle condizioni di bloccaggio convertitore ( $LU > 0$  ovvero: scorrimento minimo tra pompa e turbina del convertitore, giri motore endotermico superiori ad una soglia di accettabilità) e alla contemporanea condizione di stato della frizione C1 ingaggiata ( $C1 > 0$ ). L'apertura della stessa frizione avviene quando le condizioni di chiusura non siano più rispettate.



**Figura 4.17:** Diagramma flusso frizione blocco convertitore (LU)

Definito il campo di attuazione delle due frizioni il comando di coppia richiesto al motore elettrico (originato dalla centralina veicolo) viene elaborato dalla centralina trasmissione. Il diagramma di flusso per il controllo della macchina elettrica è il seguente (fig. 4.18).

In fase di supporto di coppia ( $T > 0$ ) viene verificato che il motore endotermico sia vicino alla saturazione (50 kW) e che la frizione C1 sia attuata prima di erogare coppia con la macchina elettrica. Allo stesso modo è consentito il funzionamento da generatore, in frenata, solo a chiusura effettuata della frizione LU. Altra condizione vincolante per l'utilizzo come freno della macchina elettrica (solo per l'architettura Carraro che conserva sempre un collegamento meccanico tra ruote e propulsore endotermico) è che la velocità di rotazione dell'albero con cui è sincrono il motore elettrico (albero



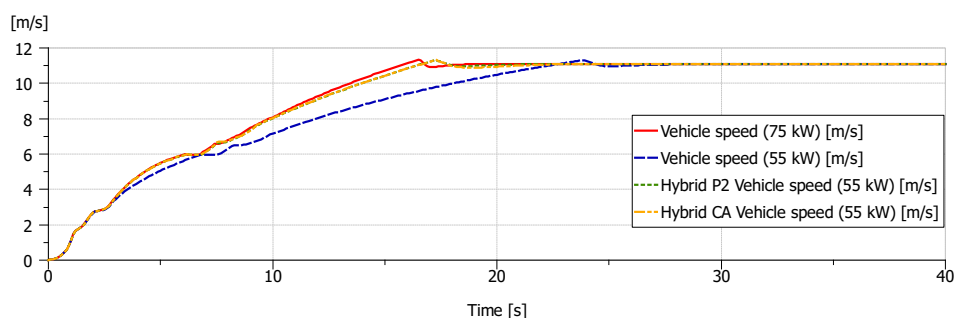
**Figura 4.18:** Diagramma flusso comando coppia macchina elettrica (ME)

master) sia maggiore della velocità di rotazione minima dell'albero motore endotermico; qualora ciò non accadesse e l'albero master venisse frenato ulteriormente si verificherebbero perdite nel convertitore, vanificando i benefici dell'architettura scelta.

## 4.4 Definizione del ciclo di utilizzo

La percentuale di utilizzo di una terna tipo per operazioni di scavo varia da un 50% di impiego totale del mezzo in Europa ad un 60% in Nord-America. Anche questa parte del ciclo di lavoro della macchina offre spunti per il recupero di energia; la pompa installata sulla presa di potenza posteriore della trasmissione può essere infatti una macchina idraulica reversibile; una strategia di recupero dell'energia cinetica del braccio scavatore può essere quindi studiata e implementata anche per la quota parte di lavoro a macchina statica. Questa analisi, inserendosi più in una simulazione del sistema veicolo viene qui trascurata; un'ipotesi importante ai fini della validità della soluzione ibrida proposta è che la potenza necessaria alle operazioni di scavo sia limitata alla potenza massima del motore depotenziato. Due altre modalità di utilizzo di una terna, ciclo Y, dalla forma del tragitto che percorre la macchina, (20%) e trasporto (30% comprendendo anche operazioni di livellamento e riempimento), sono ritenute caratteristiche per le macchine da cantiere, con percentuali ben più elevate di ciclo Y per le pale. Proprio per queste due ultime modalità si osservano le massime sollecitazioni su tutta la catena cinematica; motore, trasmissione e assali. Si procede quindi alla definizione e alla simulazione di tali cicli di utilizzo in base al know-how aziendale e approssimazioni opportunamente giustificate. Trascurando per il momento la parte di scavo, essendo la vita di una terna quantificabile in 8000 ore di cantiere, si riduce per semplicità le 4000 ore di movimento macchina alla ripetizione di un ciclo di lavoro di cinquanta minuti. Complessivamente il ciclo di lavoro sarà composto da sotto funzioni lavorative opportunamente pesate tra circolazione su strada e cicli di carico scarico secondo le percentuali di utilizzo del veicolo precedentemente esposte. Una verifica preliminare, prima di procedere con il ciclo di lavoro stabilito, consiste nel test di velocità e accelerazione massima, da 0 a 40 km/h con motore a pieno carico. Lo scopo è quello di confrontare dinamicamente le prestazioni dell'architettura convenzionale rispetto alla versione ibrida. Dalla prova di velocità (in figura 4.19 i risultati) si riscontra come il modello convenzionale equipaggiato con il solo propulsore da 55 kW non riesca ad avere le stesse prestazioni dinamiche del modello originale. L'architettura ibrida (nelle due varianti, funzionalmente identiche) garantisce di avere le stesse prestazioni sia in termini di accelerazione sia in termini di velocità.

Il riferimento di velocità è opportunamente tarato sulla velocità massima (11.1 [m/s]) con carico costante dal guidatore. La frizione di bloccaggio del convertitore (LU nelle due varianti ibride) è stata opportunamente inserita anche nell'architettura convenzionale per omogeneità di confronto appor-



**Figura 4.19:** Prova di velocità massima

do quindi una modifica al modello di trasmissione ad oggi commercializzata (fig. 4.8).

### Ciclo di carico-scarico

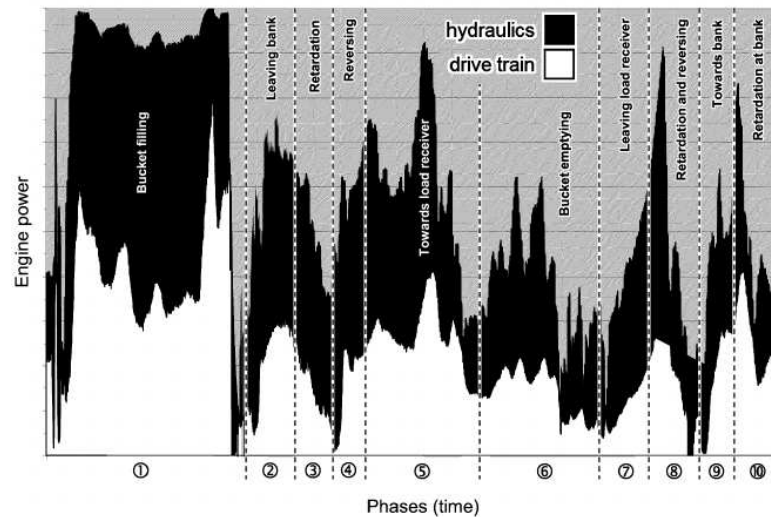
Il ciclo-Y o di carico-scarico è ritenuto il più gravoso; in certi transitori richiede la massima potenza sia alla trasmissione sia all'impianto idraulico. In letteratura, conosciuto come short loading cycle, è considerato tipico di mezzi da cantiere come le pale; Filla [17] presenta (fig. 4.20) una suddivisione in fasi del ciclo con la distribuzione di potenza a scopo di trazione e in uscita PTO (si confronti fig. 4.7 per visualizzare il percorso dei flussi di potenza). Come si può osservare da figura 4.20 le manovre da effettuarsi, elencate in Tabella 4.6, presentano, se si esclude il riempimento della pala, una richiesta di potenza media nettamente più bassa della potenza di picco. A questa constatazione si aggiunge il fatto che la dissipazione maggiore di energia avviene nell'inversione del moto. In base a queste considerazioni è favorevole un'ipotesi di ridimensionamento della taglia di potenza del motore endotermico e dell'opportunità di ibridizzazione della trasmissione per la gestione dei picchi e la rigenerazione di potenza.

Nello studio dell'architettura ibrida, durante l'inversione, è stato previsto che il mezzo utilizzi la frenatura rigenerativa. Tale scelta progettuale vuole sia recuperare l'energia altrimenti dissipata in frenatura sia evitare che avvenga il passaggio per velocità zero internamente alla trasmissione; convenzionalmente viene lasciato alle frizioni master il compito di dissipare l'energia cinetica per l'inversione del moto. Per omogeneità di analisi anche per l'architettura convenzionale si è ritenuto opportuno effettuare la manovra di inversione come per la versione ibrida. Si è previsto quindi un ciclo di sessanta secondi di inversioni da +10 km/h a -10km/h (vedi fig.4.21)

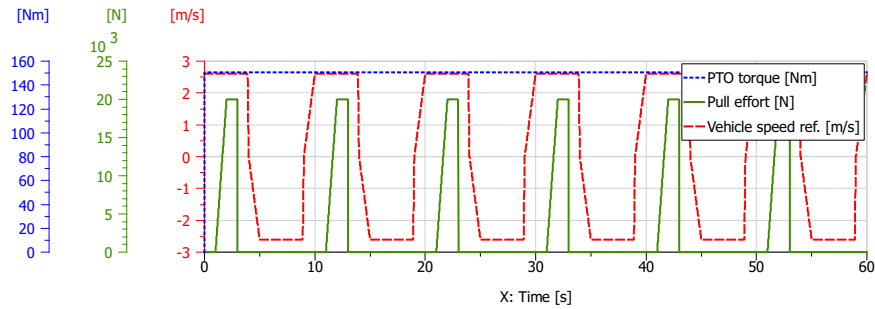


	Fase	Descrizione
1	Riempimento della benna	La pala installata frontalmente viene riempita controllando simultaneamente inclinazione, altezza e velocità del veicolo.
2	Allontanamento dal mucchio	Il guidatore si dirige in retromarcia verso il punto di inversione.
3	Rallentamento	Inizia poco prima della fase 4, controllando acceleratore e freno.
4	Inversione	Avviene alla distanza, dal punto di scarico, necessaria all'impianto idraulico per sollevare la benna all'altezza richiesta.
5	Avvicinamento al punto di scarico	L'operatore completa il percorso a forma di Y che lo porta al punto di scarico.
6	Svuotamento della benna	La benna viene sollevata ulteriormente, quindi inclinata e svuotata.
7	Allontanamento dal punto di scarico	L'operatore ritorna in retromarcia al punto di inversione mentre viene abbassata la benna.
8	Rallentamento e inversione	Analogo ai punti 3 e 4 salvo che a benna vuota la distanza a cui avviene l'inversione è ridotta rispetto alla precedente.
9	Avvicinamento al mucchio	L'operatore direziona in avanti la macchina verso il punto di carico.
10	Rallentamento	Spesso avviene a fase 1 già iniziata, sfruttando l'inerzia del mezzo per rompere il mucchio.

**Tabella 4.6:** Suddivisione delle fasi di un ciclo di carico-scarico [17]



**Figura 4.20:** Distribuzione della potenza erogata dal motore alla trasmissione e all'impianto idraulico, il limite superiore dell'area nera coincide con la potenza di picco istantanea [17]



**Figura 4.21:** Velocità di lavoro del veicolo, sforzo frontale e carico idraulico in condizioni di Y cycle gravoso.

La presenza di un carico idraulico costante simula in prima approssimazione la richiesta media di potenza dalle utenze idrauliche. Il riempimento della benna viene invece modellato con una forza frontale crescente fino a 20 kN. Il ciclo Y viene suddiviso secondo tre gravosità pesate ugualmente nel computo totale; ogni gravosità identifica un utilizzo più o meno gravoso del mezzo.

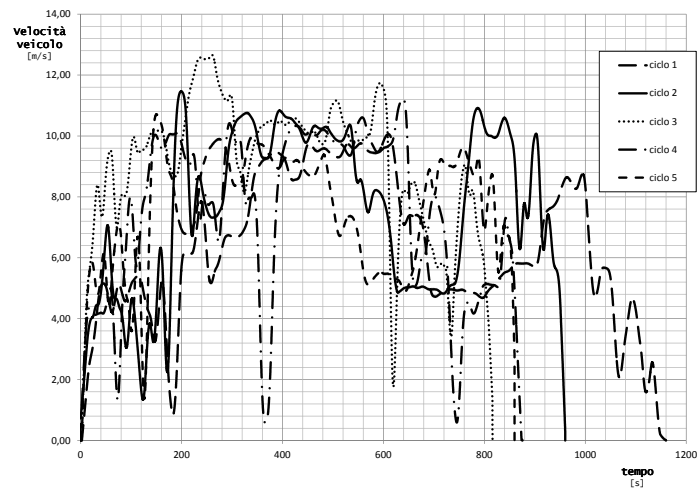
- inversioni senza carico
- inversioni con solo carico idraulico
- inversioni con carico idraulico e sforzo di trazione frontale

## Trasporto

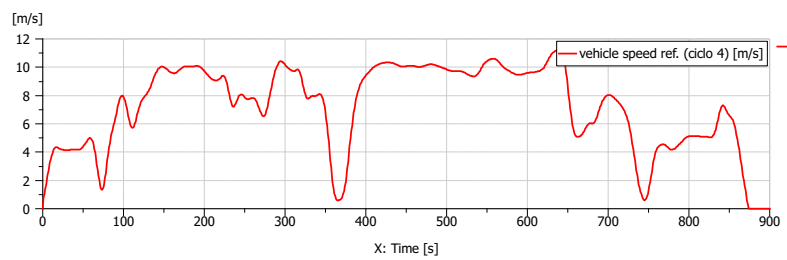
Dalle rilevazioni sperimentali, fig. 4.22, su terne equipaggiate con trasmissioni idrocinetiche risulta che la velocità media che viene mantenuta on-road su cicli stradali di 10-15min (velocità massima stabilita per legge, 40km/h) oscilla attorno ai 27km/h (Tabella 4.11) con nessuna o poche fermate.

Ciclo	Velocità media km/h
ciclo 1	22.63
ciclo 2	27.22
ciclo 3	32.41
ciclo 4	26.62
ciclo 5	27.11

**Tabella 4.7:** Velocità medie rilevate per terne on-road



**Figura 4.22:** Velocità veicolo m/s - rilevazioni sperimentali su strada



**Figura 4.23:** Velocità veicolo m/s - rilevazione sperimentali su strada

Viene quindi selezionato il ciclo di guida numero quattro (fig. 4.23) per la verifica dei consumi.

In conclusione per raggiungere la durata del ciclo da cinquanta minuti le sottofunzioni vengono pesate come riportato in Tabella 4.8.

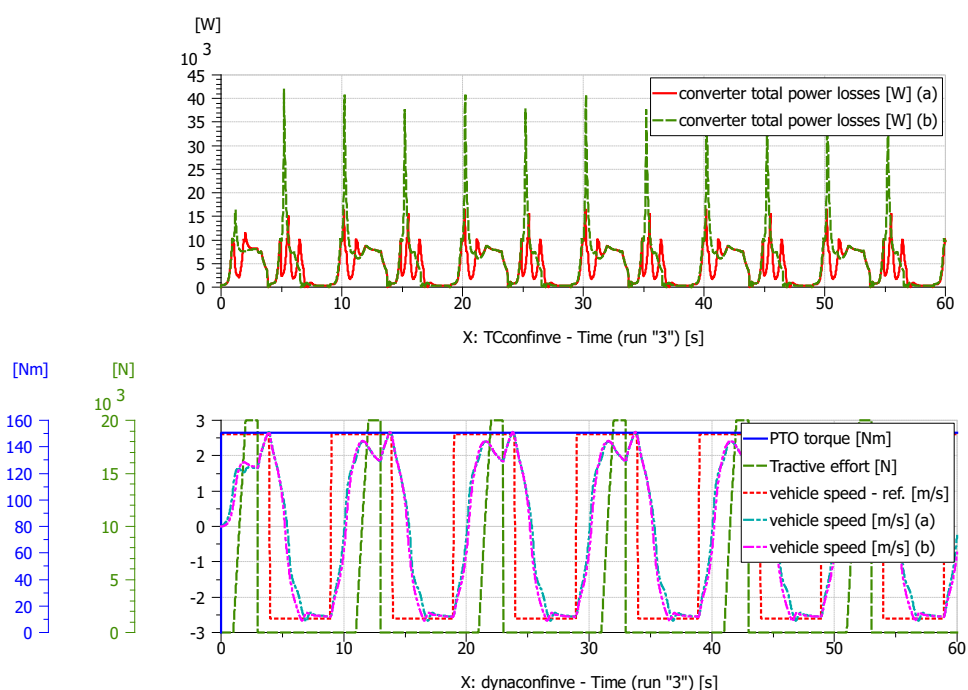
Sottofunzione	Ripetizioni	Durata tot. s
Y cycle	20 (3)	1200
Trasporto	2	1800

**Tabella 4.8:** Composizione del duty cycle per la terna analizzata, il ciclo Y è suddiviso in (3) gradi di gravosità

## 4.5 Risultati

### Ciclo di carico-scarico

Sono state effettuate diverse simulazioni del ciclo di inversioni (presentato in fig. 4.21), in quanto componente fondamentale dal punto di vista energetico di un ciclo di carico scarico. Il primo confronto è avvenuto tra le strategie di inversione del mezzo convenzionale. La soluzione convenzionale, come già esposto nella descrizione del ciclo, prevede una inversione di verso di marcia in corsa; questo comportamento così come evidenziato da Filla [32] è però modificabile solo intervenendo sulle azioni del guidatore.

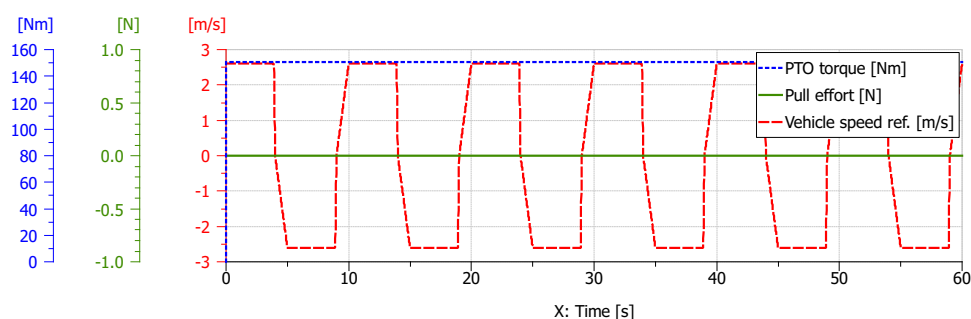


**Figura 4.24:** (sopra) Confronto della potenza dissipata nel convertitore in inversione (a) con frenatura, (b) convenzionale - (sotto) Velocità di lavoro del veicolo, sforzo frontale e carico idraulico in condizioni di Y cycle, confronto tra velocità veicolo in inversione (a) con frenatura, (b) convenzionale.

A parità di dinamica veicolo, l'operazione più efficiente (-2% di combustibile utilizzato), come mettono parzialmente in luce i risultati del confronto in termini di minor dissipazione nel torque converter (fig. 4.24), è l'inversione con frenatura fino a velocità nulla e successiva ripartenza. Tale strategia, sfruttata dalla soluzione ibrida con finalità di rigenerazione, porta indubbi

vantaggi sia nell'ottica di riduzione dei consumi che, di conseguenza, di contenimento delle emissioni inquinanti. Le caratteristiche salienti del primo test di inversione con carico ausiliario con solo carico idraulico (fig. 4.25) sono riportate di seguito:

- Velocità di inversione  $\pm 10$  Km/h
- Potenza media ausiliari 29 kW
- Carico frontale 0 kN

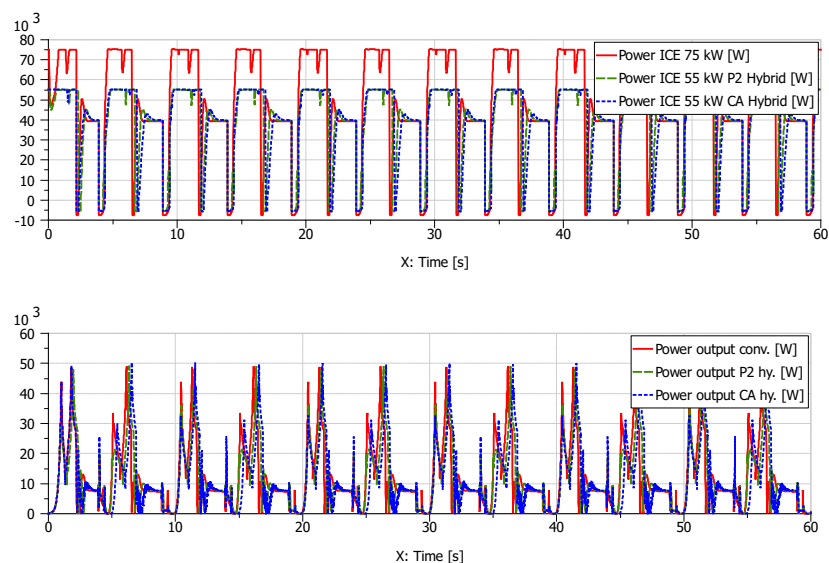


**Figura 4.25:** Velocità di lavoro del veicolo e carico idraulico in condizioni di Y cycle.

Si procede quindi al confronto tra mezzo convenzionale e mezzo ibrido (nelle due declinazioni). La durata dell'inversione singola è tarata sulla durata dell'inversione del mezzo convenzionale (fig. 4.24) per fini di confronto. Le soluzioni ibride P2 e CA con motore termico depotenziato raggiungono le stesse prestazioni in termini di potenza alle ruote (fig. 4.26) e di velocità di spostamento (fig. 4.27) della terna convenzionale. A parità di potenza in uscita, quindi a parità di lavoro svolto, la potenza proveniente dal propulsore principale del mezzo ibrido è inferiore, visto il depotenziamento dello stesso motore, la coppia di supporto è fornita dalla macchina elettrica posizionata in parallelo (fig. 4.27).

L'utilizzo di manovre di inversione non convenzionali associato al recupero di energia in frenata consentono un risparmio di carburante del 18% (vedi Tabella 4.9 per i consumi di carburante delle rispettive architetture).

L'energia assorbita ( $E_{ass}$ ) dalla batteria viene calcolata integrando la potenza elettrica richiesta dall'azionamento (ip. rendimento ideale della batteria); considerando la tensione di alimentazione costante nell'intervallo di integrazione, considerando la durata del ciclo di lavoro, 60 s, la carica consumata complessivamente è pari a  $E_{ass}/3600/V_{DC}=0.18$  Ah .



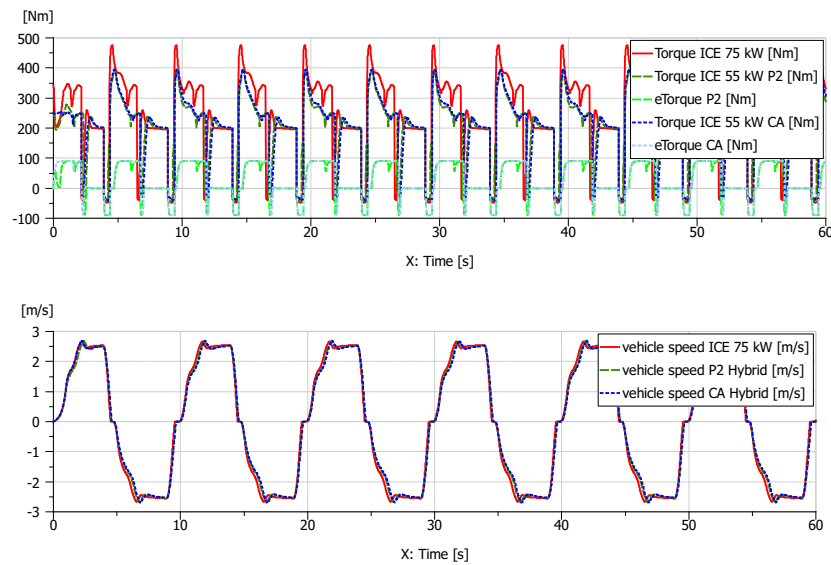
**Figura 4.26:** Potenza in ingresso e in uscita [W] confronto tra soluzione convenzionale, ibrida P2 e Carraro - inversioni a 10 km/h solo carico idraulico

Dal punto di vista del rendimento del sistema in fig. 4.28 si nota come tra utilizzo convenzionale del mezzo in inversione e utilizzo con frenatura le perdite nel convertitore e nella frizione in sincronizzazione diminuiscono. Introducendo il recupero di energia elettrico (fig. 4.28 in basso) si può osservare come diminuisca il carico di lavoro destinato alla frizione in chiusura (in questo caso la reverse).

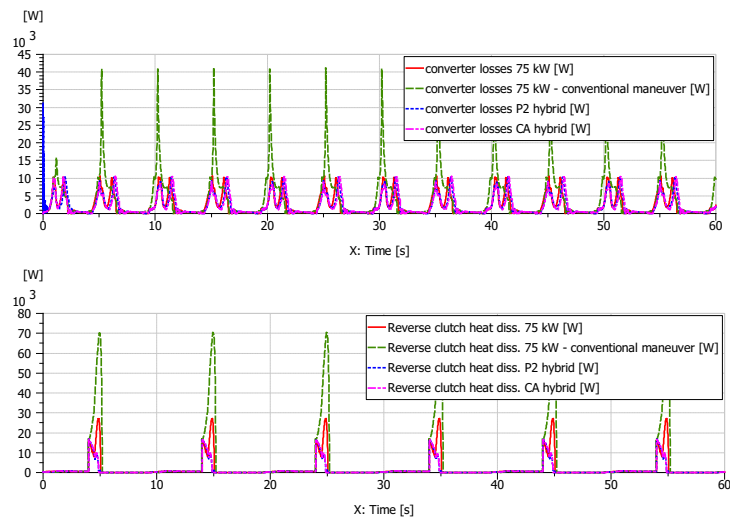
	Modello convenzionale	Modello ibrido P2	Modello ibrido CA
Potenza media in entrata kW	48.4	39.6	39.2
Potenza media alle ruote kW	11.5	7.6 el.	8.1 el.
Consumo g	182	150	149

**Tabella 4.9:** Riepilogo confronto modelli, ciclo inversioni con solo carico idraulico

Per inversioni con carico solo ausiliario si può quindi affermare che le soluzioni ibride siano migliorative dell'architettura convenzionale e tra loro equivalenti.



**Figura 4.27:** (sopra) Coppia fornita [Nm] in ingresso confronto tra motore Diesel 75kW, Diesel 55kW più motore elettrico 20kW - inversioni a 10 km/h solo carico idraulico; (sotto) velocità veicolo, confronto tra le tre architetture.



**Figura 4.28:** (sopra) Perdite nel convertitore [W] confronto tra soluzione convenzionale, con manovra convenzionale e non, e le due architetture ibride - inversioni a 10 km/h solo carico idraulico; (sotto) Calore dissipato dalla frizione Reverse durante l'inversione [W]. Confronto tra soluzione convenzionale, con manovra convenzionale e non, e le due architetture ibride.

Il secondo test di inversioni viene svolto inserendo una forza resistente frontale per simulare una situazione di impalamento.

- Velocità di inversione 10 Km/h
- Potenza media ausiliari 29 kW
- Carico frontale max. 20 kN

Il carico frontale di 20 kN (fig. 4.21) simula lo sforzo di trazione che la terna deve esercitare per muovere il materiale. Le prestazioni di confronto sono sempre le prestazioni della terna convenzionale. Dal punto di vista energetico il bilancio delle potenze in gioco non evidenzia particolari differenze tra le due soluzioni ibride, rendendole ancora una volta equivalenti; alla luce dei risultati del consumo carburante, il mezzo ibrido riduce del 23% il consumo del mezzo convenzionale a fronte di un assorbimento della carica della batteria da parte della macchina elettrica pari a circa  $E_{ass}/3600/V_{DC}=0.3$  Ah. Anche in questo caso la soluzione Carraro si presta favorevolmente alla sostituzione dell'architettura convenzionale.

Una prima stima della capacità del pacco batterie può essere fatta in base ai dati raccolti, considerando anche l'assorbimento di carica in un ciclo di inversioni senza carico (non riportato nei risultati ma pari a 0.02 Ah).

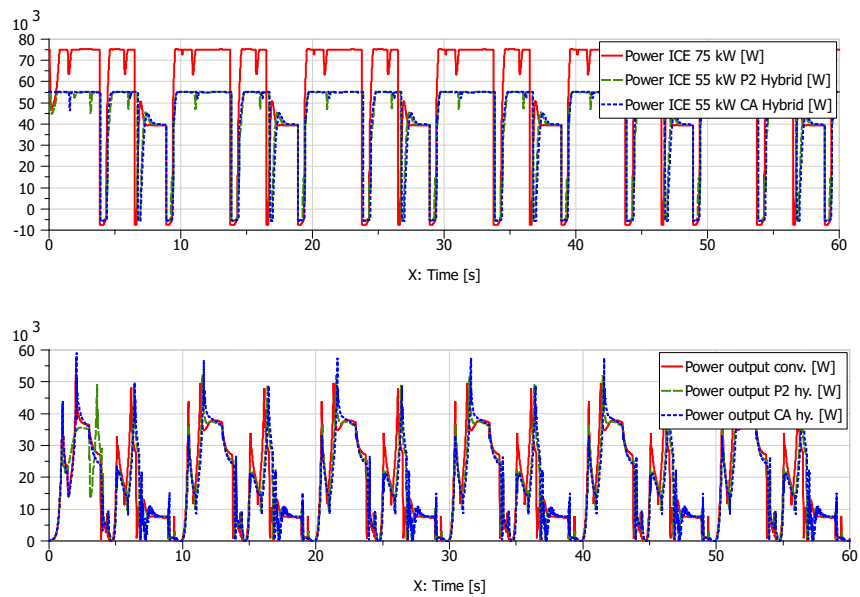
La capacità complessiva utilizzata in un ciclo di carico scarico della durata complessiva di 20 min è di circa 3.6 Ah (20 cicli d'inversione, con e senza carico idraulico e sforzo frontale, di durata singola di 1 min).

Per garantire la continuità di carica disponibile la stessa energia consumata per coprire l'assorbimento del ciclo di carico scarico dovrà essere rigenerata in fasi successive (per esempio durante il ciclo di trasporto).

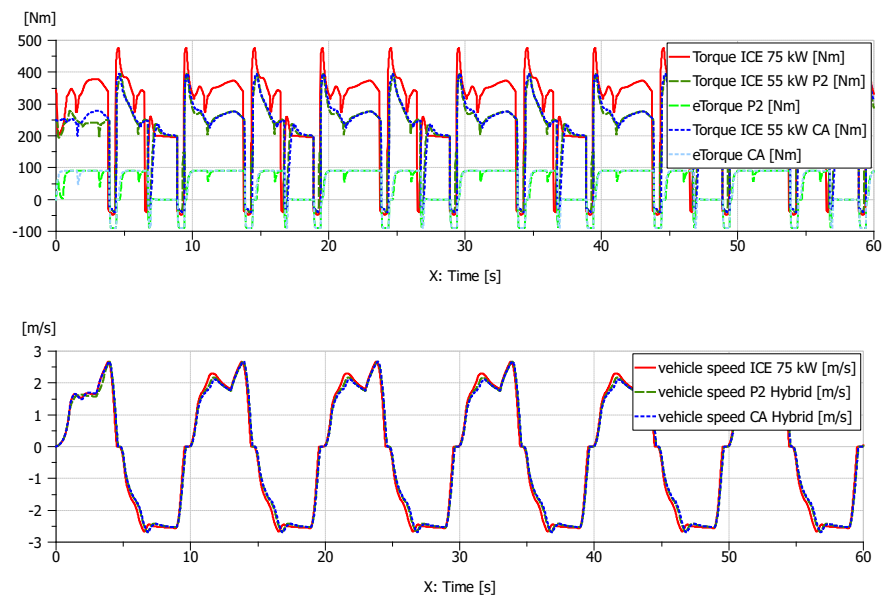
	Modello convenzionale	Modello ibrido P2	Modello ibrido CA
Potenza media in entrata kW	50.2	40.6 10 el.	41 10 el.
Potenza media alle ruote kW	17	17	17
Consumo g	210	163	163

**Tabella 4.10:** Riepilogo confronto modelli, ciclo inversioni sotto carico

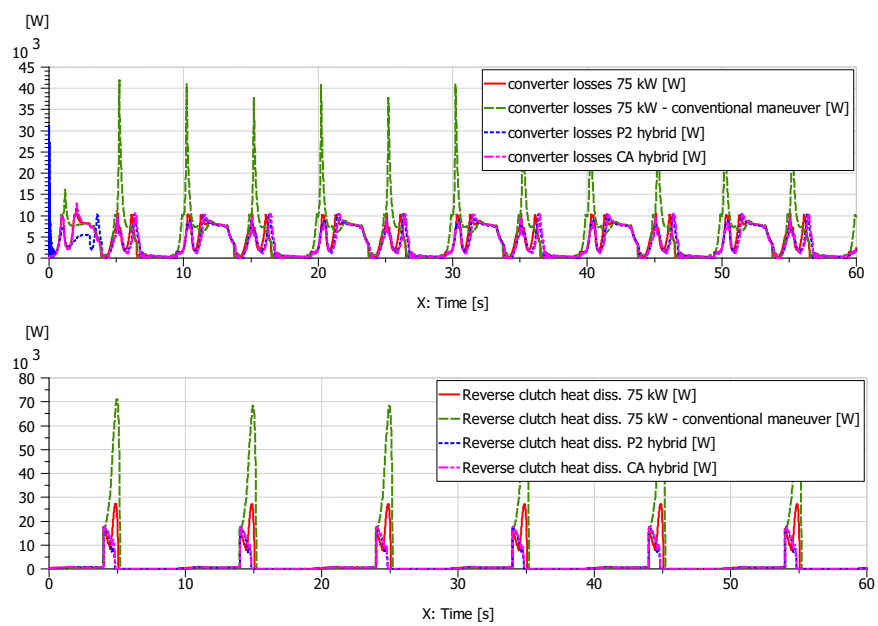




**Figura 4.29:** Potenza in ingresso e in uscita [W] confronto tra soluzione convenzionale, ibrida P2 e Carraro - inversioni a 10 km/h sotto carico.



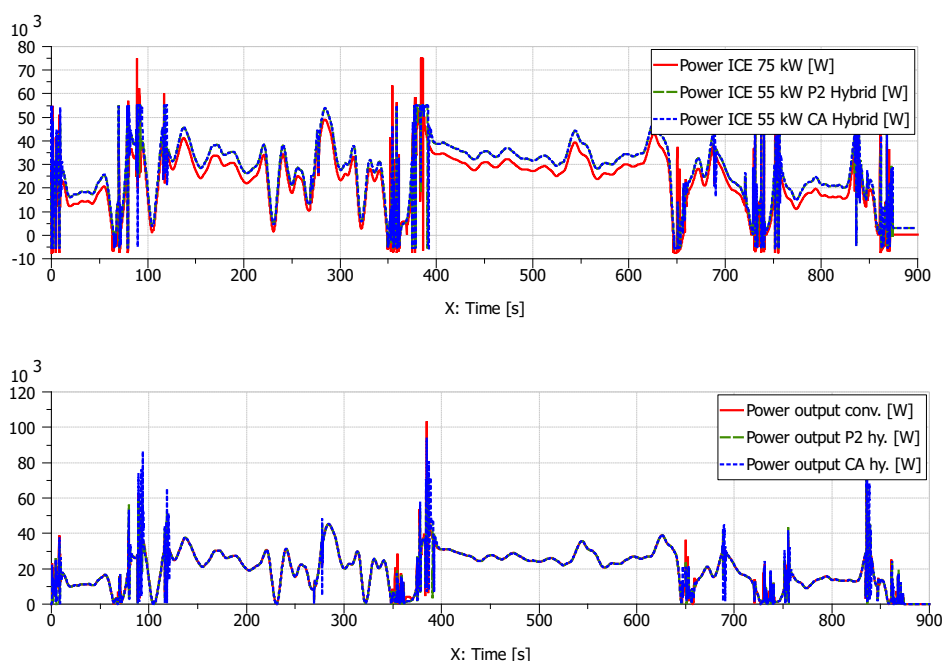
**Figura 4.30:** (sopra) Coppia fornita [Nm] in ingresso confronto tra motore Diesel 75kW, Diesel 55kW più motore elettrico 20kW - inversioni a 10 km/h sotto carico; (sotto) velocità veicolo, confronto tra le tre architetture.



**Figura 4.31:** (sopra) Perdite nel convertitore [W] confronto tra soluzione convenzionale, con manovra convenzionale e non, e le due architetture ibride - inversioni a 10 km/h sotto carico; (sotto) Calore dissipato dalla frizione Reverse durante l'inversione [W] confronto tra soluzione convenzionale, con manovra convenzionale e non, e le due architetture ibride.

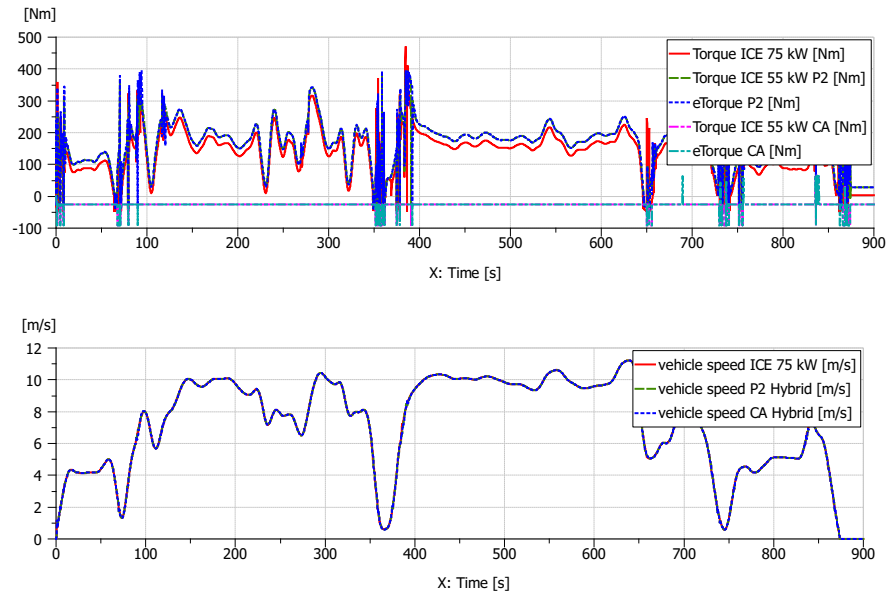
## Trasporto

Dall'analisi delle prestazioni in trasporto (fig.4.32 e successive), sia il modello convenzionale che il modello ibrido coprono bene la dinamica richiesta dal ciclo di riferimento (fig. 4.33). Una coppia negativa pari a 25 Nm è imposta dalla macchina elettrica, per accumulare la capacità complessiva utilizzata nel ciclo di carico scarico (fermo restando che il comando di ricarica è scavalcabile dalle richieste di frenatura rigenerativa e dai picchi di coppia qualora sia saturato il propulsore principale). Ci si pone per entrambe le architetture ibride nel ciclo stradale 4 (fig. 4.22), per una durata totale del ciclo di trasporto di 30 min (due ripetizioni del ciclo 4).



**Figura 4.32:** Potenza in ingresso e in uscita [W] confronto tra soluzione convenzionale, ibrida P2 e Carraro - trasporto

Alla luce delle considerazioni di tipo energetico impostate precedentemente, la Tabella riassuntiva 4.11 evidenzia come entrambe le architetture ibride in condizioni di trasporto presentino un consumo superiore del 5% rispetto al veicolo convenzionale, proprio a causa del surplus di potenza generato dal sistema ibrido per la ricarica dell'accumulatore. L'energia assorbita dalla macchina elettrica nel ciclo stradale, equivalente per le due architetture ibride, è pari a 2 kWh ed eguaglia l'energia consumata nel ciclo di carico scarico. Confrontando le due architetture ibride non si evidenziano particolari



**Figura 4.33:** (sopra) Coppia fornita [Nm] in ingresso confronto tra motore Diesel 75kW, Diesel 55kW più motore elettrico 20kW - trasporto; (sotto) velocità veicolo, confronto tra le tre architetture.

differenze in termini di consumo di combustibile. Le due architetture sono quindi equivalenti in termini di prestazioni dinamiche e anche dal punto di vista energetico.

	Modello convenzionale	Modello ibrido P2	Modello ibrido CA
Potenza media in entrata kW	22.5	26.5	26.5
Potenza media alle ruote kW	19.7	19.7	19.7
Consumo g	1467	1540	1540
Carica accumulata Ah	-	1.8	1.8

**Tabella 4.11:** Riepilogo confronto modelli, ciclo trasporto

## 4.6 Conclusioni

Considerando il ciclo di lavoro complessivo (50 min), pesando i consumi delle singole sottofunzioni secondo le proporzioni fornite precedentemente (Tabella 4.8), si calcola un risparmio complessivo pari a circa 8% di combustibile rispetto al veicolo convenzionale.

Sia l'architettura Carraro che la versione P2 si sono dimostrate ottime alternative all'architettura convenzionale.

La carica della batteria è mantenuta costante all'inizio e al termine di ogni iterazione per il ciclo di lavoro considerato. Si individua un pacco batterie da 30 Ah per soddisfare le richieste di potenza e di energia. Considerando una batteria agli ioni di litio le soglie di utilizzo prescrivono una fascia di carica-scarica tra 80 e 40% della capacità totale. Per il ciclo complessivo il sovradimensionamento in energia, ovvero il rapporto tra la carica teoricamente disponibile e quella effettivamente utilizzata in un ciclo di lavoro, risulta pari a 7; il pre-dimensionamento dell'accumulatore è stato quindi effettuato con un ampio margine di sicurezza. Una validazione su campo del modello di simulazione e una verifica, con il costruttore del veicolo, del reale ciclo di lavoro consentiranno in futuro di rifinire il dimensionamento dell'accumulatore.



# 5

## **Studio di una trasmissione agricola a ripartizione di potenza e confronto tra soluzione elettromeccanica e idromeccanica**

Ci si propone con il seguente capitolo di analizzare le prestazioni di una trasmissione idromeccanica e di una elettromeccanica per un utility tractor; è stata scelta al riguardo una architettura powersplit input coupled base. Viene quindi proposta una architettura elettromeccanica più complessa meccanicamente, il dual stage, e ne vengono confrontati i rendimenti. Come test di riferimento si è scelto di utilizzare un test a potenza costante. Successivamente si è ipotizzato un ciclo di lavoro tipico e sulla base dello stesso si analizzano le efficienze del sistema.

### **5.1 Introduzione**

Il disaccoppiamento dal motore endotermico proposto negli schemi con variazione continua di velocità introdotti nel capitolo sullo stato dell'arte ha origini storiche all'inizio del secolo scorso. Limiti tecnologici e considerazioni di tipo economico ne hanno limitato l'applicazione industriale se non in settori di nicchia. Come scrive Renius [45] la variazione continua di velocità, sin dal primo veicolo elettrico a batteria di inizio XX secolo, ha sempre destato interesse nel progettista di trasmissioni, grazie al controllo di velocità infinitamente variabile e ai livelli di rumore contenuti.

Il limite principale di una trasmissione a variazione continua (CVT) rimane l'efficienza stante la doppia (o quadrupla nel caso di un variatore elettrico) conversione di energia. D'altra parte una trasmissione puramente meccanica, a fronte di un valore di efficienza elevato, limita fortemente il controllo dei consumi di un motore endotermico. L'idea alla base di una trasmissione powersplit, o a ripartizione di potenza, è proprio quella di aumentare l'efficienza complessiva del sistema motore-trasmissione ripartendo opportunamente la potenza in entrata tra un ramo meccanico a rapporto fisso e un ramo a rapporto variabile cui corrisponde il variatore CVT. All'uscita della trasmissione i due rami si ricongiungono nuovamente.

Studi recenti ([43] e [44]) nel contesto delle trasmissioni a ripartizione di potenza per veicoli commerciali hanno confermato come la trasmissione a variazione continua idromeccanica, quindi con CVT idrostatica, introduca la possibilità di un controllo ottimo del funzionamento del motore endotermico. Tale tipologia di trasmissione ha avuto recentemente (1996, primo trattore di serie) diffusione soprattutto nel mondo agricolo [45] per ragioni di miglioramento di produttività, controllabilità, efficienza e comfort di guida. In [62] viene riportata una tabella piuttosto recente dei trattori commercialmente reperibili equipaggiati con CVT, non solo di tipologia idrostatica; è però evidente dalla tabella in fig.5.1 come tale tecnologia risulti predominante.

Per ragioni di mercato, trasmissioni a ripartizione di potenza elettromeccanica sono ad oggi diffuse solo nel mondo automotive (THS 1994). L'utilizzo di un variatore elettrico accoppiato ad un accumulatore opportunamente dimensionato può introdurre però alcune funzionalità ulteriori rispetto all'idromeccanico, come trazione pura elettrica e recupero di energia in frenata.

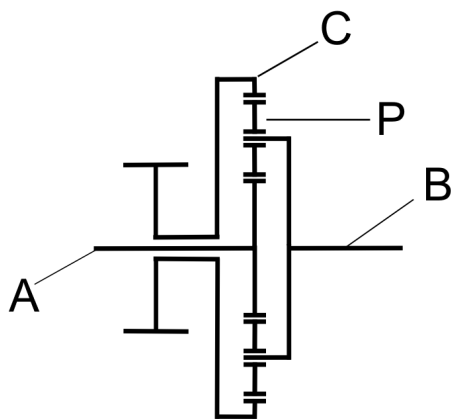


The Type of Transmission		CVT Unit	The Type of Tractor
Fendt	„Vario“	Hydrostatic (primary and secondary controls)	Fendt Vario 312, 400, 700, 800, 900
	„Dyna-VT“		Massey Ferguson 7400, 8400
	„V-tronic“		JCB Fastrac 8250
	„TechStar™“		Challenger MT 500 B, 600 B
Claas	„HM“		Claas Xerion
Steyr (ZF)	„S-Matic“	Hydrostatic (primary controls)	Steyr CVT 120, 130, 150, 170
	AutoCommand™		Case CVX 120, 130, 150, 170
			New Holland TVT 135, 145, 155, 170, 190
ZF	„Eccom“	Hydrostatic (primary controls)	John Deere 6420, 6620, 6820, 6920
			Deutz Fahr Agrottron TTV 1130, 1145, 1160
			Claas Xerion 3300, 5000
			McCormick VTX 170-190
			Terrion ATM 7000
John Deere	„AutoPowr“	Hydrostatic (primary controls)	John Deere 7010, 8030
New Holland	„EasyDrive“	Chain variator (PIV)	New Holland Boomer
Carraro	„VaryT“	Toroid variator	Carraro T 15.0, T 10.0, T 5.0
Valtra	„Nordic“	Hydrostatic	Valtra Direct
CNH	„AutoCommand“	Hydrostatic (primary controls)	New Holland T 7000
Belarus	-	Electromechanical	Belarus 3023

**Figura 5.1:** Trattori commercialmente disponibili con soluzioni CVT

## 5.2 Il rotismo epicicloidale

Elemento fondamentale nella definizione e costruzione di una architettura di trasmissione a ripartizione di potenza è il rotismo epicicloidale. I vantaggi principali di un treno epicicloidale rispetto ai treni di ingranaggi ordinari consistono in elevato rapporto di riduzione, elevata densità di potenza grazie alla compattezza, coassialità e variabilità di configurazione.



**Figura 5.2:** treno epicicloidale semplice; A - solare, B - Porta satelliti, C - corona, P - satellite

Nella sua configurazione più semplice (fig. 5.2), con due gradi di libertà, si compone di due alberi, A e C in figura, coassiali, su cui vengono montati solare e corona e un portatreno (B), che ruota folle su questi alberi, su cui sono montati dei satelliti (P). Nel caso uno dei tre alberi venga tenuto bloccato il rotismo si comporta come ordinario, l'esempio più diffuso è il riduttore epicicloidale negli assali agricoli e industriali. La relazione fondamentale che lega le velocità angolari delle componenti del rotismo è la formula di Willis [63]:

$$\omega_A - \tau_0 \cdot \omega_C - (1 - \tau_0) \cdot \omega_B = 0 \quad (5.1)$$

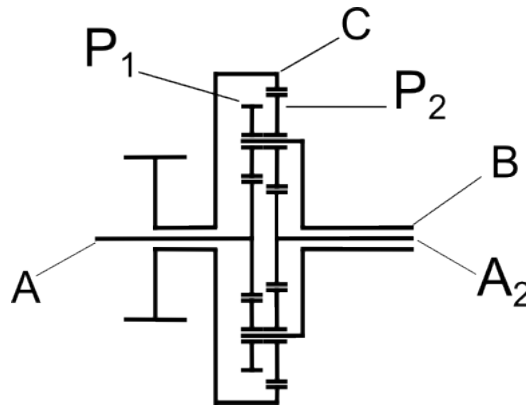
dove  $\tau_0$  rappresenta il rapporto fondamentale di riduzione:

$$\tau_0 = \frac{\omega_A - \omega_B}{\omega_C - \omega_B} = -Z_C/Z_A \quad (5.2)$$

$Z_C$  e  $Z_A$  rappresentano rispettivamente il numero di denti della corona e del solare. Trattandosi di un rotismo a due gradi di libertà segue che, fissate due velocità qualsiasi, la terza sia automaticamente determinata. L'equazione (5.1) vale anche per epicicloidali a quattro o più alberi; nel caso di un

dual stage a seconda del componente del rotismo attivo cambia il rapporto fondamentale. Per quanto concerne il primo stadio (output portatreno B in figura 5.3):

$$\tau_0 = -\frac{Z_C \cdot Z_{P_1}}{Z_A \cdot Z_{P_2}} \quad (5.3)$$



**Figura 5.3:** treno epicicloidale dual stage; A - solare, B - Porta satelliti, C - corona,  $P_1$  - satellite 1,  $P_2$  - satellite 2,  $A_2$  - solare output

Il rapporto fondamentale di riduzione per il secondo stadio, output  $A_2$  è invece:

$$\tau_0^I = -\frac{Z_C}{Z_{A_2}} \quad (5.4)$$

### Relazione dei momenti

Per quanto riguarda il calcolo dei momenti si scrive l'equazione di equilibrio solo per il treno di fig. 5.2:

$$M_A + M_B + M_C = 0 \quad (5.5)$$

Si utilizza inoltre il teorema della conservazione dell'energia che afferma che la somma della potenza motrice e della potenza resistente è nulla.

$$M_A \cdot \omega_A + M_B \cdot \omega_B + M_C \cdot \omega_C = 0 \quad (5.6)$$

L'equazione (5.5), valida in condizioni stazionarie combinata con l'equazione di Willis consente di scrivere, a portatreno bloccato:

$$M_C = \tau_0 \cdot M_A \quad (5.7)$$

Nel computo delle coppie agenti sul singolo componente, fissato il rapporto fondamentale e una delle coppie dell'equazione (5.5), le rimanenti sono automaticamente determinate.

### Computo delle perdite del rotismo

Le equazioni stazionarie per il calcolo della potenza trasmessa dal rotismo epicicloidale devono essere modificate in maniera da tener conto delle perdite per attrito degli ingranaggi. A portatreno bloccato il rendimento del rotismo epicicloidale è definito come:

$$\eta_0^k = -\frac{T_C}{T_A \cdot \tau_0} \quad (5.8)$$

dove il coefficiente  $k$ , che rappresenta il segno della potenza trasmessa dal solare al portatreno, può assumere i valori 1, -1 e 0.

## 5.3 Architetture input coupled

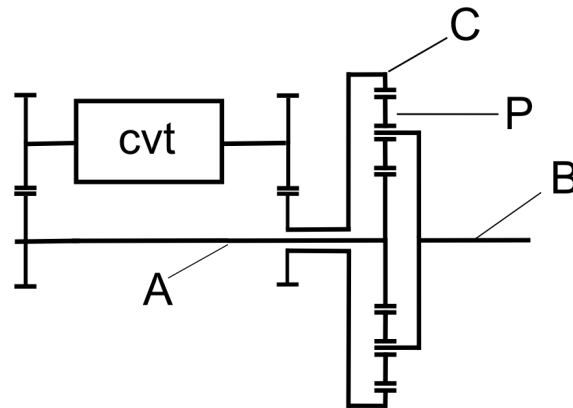
In letteratura sono presenti numerose analisi sulle architetture a ripartizione di potenza; Kress [61] tra i primi presenta una classificazione e una analisi matematica dei modelli. Due grandi famiglie possono rappresentare la suddivisione delle architetture a tre alberi:

- Input coupled
- Output coupled

Per coupling si intende l'accoppiamento meccanico tra l'albero motore, il variatore e l'albero di uscita [59]. La famiglia presa qui in considerazione è l'input coupled a tre alberi riportato in figura 5.4.

L'albero su cui è montato il solare A è l'albero d'ingresso del propulsore principale. L'accoppiamento dell'unità CVT con l'albero di ingresso avviene con un rotismo ordinario, vale lo stesso per l'uscita del variatore che è legata meccanicamente alla corona del rotismo epicicloidale. L'uscita della trasmissione è coincidente con il portatreno B.

Come discusso in [45] e [46], alla partenza in marcia avanti il flusso di potenza proveniente dal propulsore principale ricircola all'interno del variatore entrando da destra verso sinistra; tale ricircolo negativo, così come viene denominato comporta perdite elevate (sebbene mitigate dal taglio dello sforzo di trazione) dovute alla quota parte di potenza soggetta al rendimento del variatore. Aumentando la velocità dell'albero di uscita della trasmissione la potenza in ricircolo nel variatore diminuisce fino al raggiungimento del



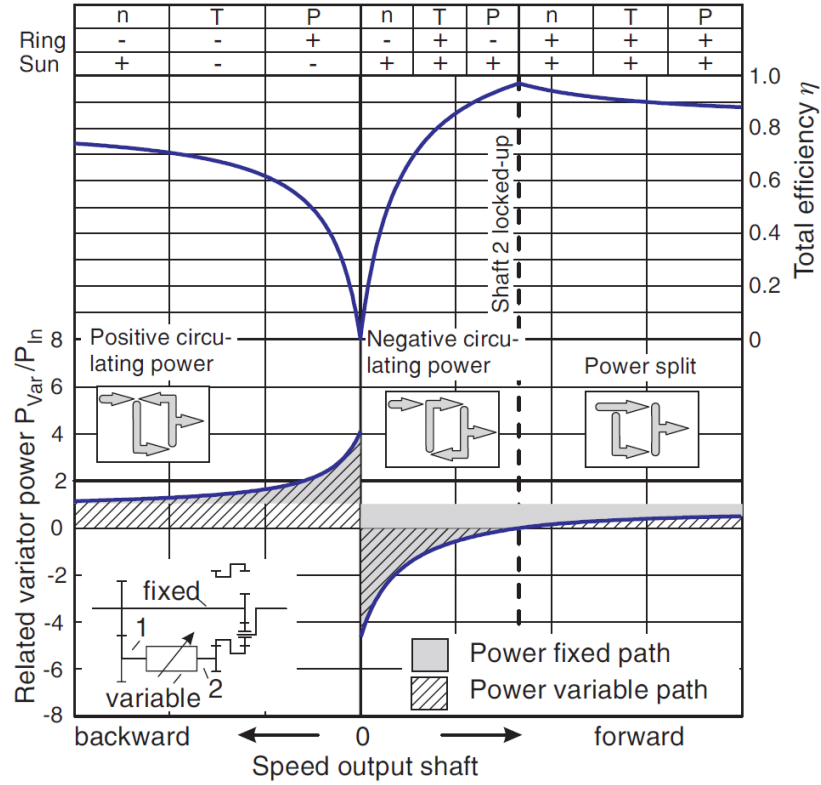
**Figura 5.4:** Trasmissione Input Coupled (3 alberi); A - solare, B - Porta satelliti, C - corona, P - satellite

punto di lavoro meccanico; in tale situazione tutta la potenza del propulsore principale passa attraverso il solo ramo meccanico, in quanto la corona del rotismo epicicloidale è ferma. Passato il punto di lavoro meccanico la potenza in entrata si suddivide tra ramo meccanico e variatore, aumentando con la velocità del veicolo la quota di potenza passante per la CVT. In modalità retromarcia il ricircolo prende il nome di positivo perchè la potenza entrante passa tutta prima dal variatore e poi si distribuisce tra l'uscita (quantità elevate per velocità elevate del veicolo in valore assoluto) e il ramo meccanico. Si può quindi così riassumere le quattro modalità operative (figura 5.5 [45]):

- Ricircolo positivo (Retromarcia)
- Ricircolo negativo (Marcia avanti)
- Punto di lavoro meccanico
- Sommatoria di potenza

Una evoluzione dell'input coupled è il dual stage che prevede l'utilizzo di una versione del treno epicicloidale più complessa, a quattro alberi, specificamente a due uscite (figura 5.6), già studiata in ambito agricolo [59] e [54].

Nello specifico, facendo riferimento alla figura 5.6, in prima marcia la potenza in uscita viene trasmessa dal portatreno B (come nella configurazione a tre alberi) mentre in seconda il flusso di uscita passa per il solare  $A_2$ . I due stadi di velocità utilizzano i rapporti fondamentali introdotti nelle equazioni



**Figura 5.5:** Caratteristica di potenza e rendimento per una CVT input coupled; assunti costanti i rendimenti degli ingranamenti (97 %) e del CVT (85%)

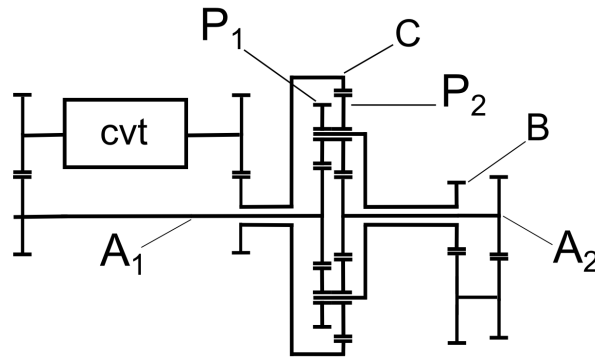
(5.3) e (5.4). Il rapporto di trasmissione complessivo tra ingresso (A) e uscite (B e  $A_2$ ) nei due casi discussi è:

$$\tau_{tot}^1 = \frac{\omega_B}{\omega_A} = \frac{\tau_0 \tau_{CVT} - 1}{\tau_0 - 1} \quad (5.9)$$

dove  $\tau_{CVT}$  rappresenta il rapporto di riduzione del variatore ( $\omega_C/\omega_{A(1)}$ ); per quanto riguarda il secondo stadio il rapporto di trasmissione complessivo equivale a:

$$\tau_{tot}^2 = \frac{\omega_{A_2}}{\omega_A} = \frac{(\tau_0^I - 1) + (\tau_0 - \tau_0^I) \cdot \tau_{CVT}}{(\tau_0 - 1)} \quad (5.10)$$

I principali benefici di un'architettura a due stadi di velocità comprendono, un variatore di potenza dimensionato per flussi di potenza inferiori (rispetto al caso input coupled), due punti di lavoro meccanici (a massima



**Figura 5.6:** Trasmissione Input Coupled Dual stage (4 alberi);  $A_1$  - solare ingresso,  $A_2$  - solare 2, B - Porta satelliti, C - corona,  $P_1$  - satellite 1,  $P_2$  - satellite 2

efficienza) [46]. Per quanto riguarda le modalità operative, il dual stage mantiene le stesse caratteristiche della versione mono-velocità per il primo stadio. Il passaggio da una marcia all'altra avviene a portatreno e solare di uscita sincroni; per essere effettuato a potenza costante è necessario l'utilizzo di due frizioni che colleghino rispettivamente le ruote del veicolo al portatreno B o al solare  $A_2$ . Il secondo stadio trasferisce potenza inizialmente in modalità di ricircolo negativo, passa per il punto di funzionamento solo meccanico e prosegue con la sommatoria di potenza.

## 5.4 Veicolo di riferimento

Caratteristiche veicolo	Simbolo	Valore
Potenza motore	$P_{ice}$	67.5 kW
Regime motore	$\omega_{ice}$	2200 rpm
Tiro massimo	$Ft_{max}$	32500 N
Velocità massima	$V_{max}$	40 km/h
Raggio ruota	$r_{tire}$	0.7 m

**Tabella 5.1:** Veicolo di riferimento

Il veicolo di riferimento per lo studio presente è un utility tractor (fig. 5.7). Il motore diesel (dati in Tabella 5.1) viene modellato come una sorgente di velocità costante, fissata a 2200 rpm; la massima velocità del mezzo è fissata a 40 km/h. La forza di trazione massima, considerata la massa di 4 ton e il raggio ruota di 0.7 m, è di 32500 N.



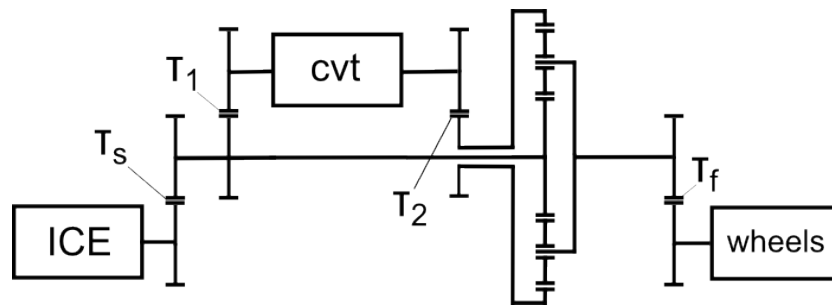
**Figura 5.7:** Trattore specialistico, della categoria vigneto/frutteto



## 5.5 Input coupled elettromeccanico

Il dimensionamento di un input coupled idromeccanico è discusso in letteratura approfonditamente in [46] e su tale procedura di dimensionamento si basa anche la versione elettromeccanica (figure 5.8 e 5.22, schema cinematico e modello AMESim) scelta per il confronto.

Nella sua declinazione più semplice la trasmissione elettrica, che costituisce l'unità CVT della trasmissione, prevede l'impiego di due azionamenti elettrici con funzionalità sia da generatore sia da motore e un DC bus, ovvero un condensatore con funzioni di stabilizzatore di tensione per i due azionamenti. Altri studi precedenti [65] che analizzano trasmissioni elettromeccaniche di natura simile, sfruttano un range di funzionamento in puro elettrico [64]. Per un primo step di dimensionamento e simulazione la configurazione scelta prevede l'utilizzo di un solo ingresso di potenza, il propulsore principale.



**Figura 5.8:** Schema cinematico Input Coupled (3 alberi);  $\tau_s$  - riduzione input,  $\tau_1$  - riduzione unità 1,  $\tau_2$  - riduzione unità 2,  $\tau_f$  - riduzione finale

### 5.5.1 Dimensionamento input coupled elettromeccanico

Seguendo il procedimento già proposto in letteratura per il dimensionamento dell'equivalente idromeccanica, si possono ricavare dal dimensionamento del ramo meccanico i requisiti principali per le due unità elettriche: potenza massima, coppia massima e range di velocità di utilizzo. L'architettura input coupled è così identificata poichè l'azionamento 1 è accoppiato meccanicamente all'albero del motore endotermico (vedi schema cinematico in fig. 5.8) per mezzo di una riduzione  $\tau_1$  e di un rapporto di moltiplicazione del regime di rotazione del motore endotermico  $\tau_s$ . Il valore del rapporto di riduzione  $\tau_1$  si ricava dal rapporto tra la velocità di rotazione dell'albero di ingresso della trasmissione ( $\omega_{ice} \cdot \tau_s$ ) e la velocità massima di rotazione dell'azionamento 1,  $\omega_{1max}$ . Si evidenzia come il regime di rotazione della macchina 1 sia fisso e ciò consente di dimensionare l'azionamento 1 per punti di lavoro ad alto rendimento. Scegliendo macchine ad elevato regime di rotazione, modificando il rapporto  $\frac{\tau_1}{\tau_s}$ , è possibile installare una macchina più compatta e con densità di potenza superiori.

$$\frac{\tau_1}{\tau_s} = \omega_{ice} \cdot (\omega_{1max})^{-1} \quad (5.11)$$

L'applicazione oggetto di studio ha un utilizzo sia in marcia avanti che in retromarcia. Il punto di lavoro meccanico riveste un ruolo fondamentale identificando la zona a rendimento elevato. L'equazione (5.12) illustra la dipendenza del punto di maggior rendimento dalla velocità di rotazione del motore endotermico  $\omega_{ice}$ , dalla scelta del rapporto fondamentale  $\tau_0$  dell'ingranaggio epicicloidale e del rapporto di riduzione alle ruote  $\tau_f$ .

$$V_{mecc} = \frac{\omega_{ice} \cdot \tau_s \cdot \pi \cdot r_{tire} \cdot 3.6}{(1 - \tau_0) \cdot \tau_f \cdot 30} \quad (5.12)$$

L'accoppiamento meccanico tra la corona epicicloidale e l'azionamento 2 è garantito da una riduzione meccanica, il cui rapporto è legato alla velocità massima di rotazione dell'azionamento elettrico  $\omega_{2max}$  e alla velocità massima del veicolo  $V_{max}$ :

$$\tau_2 = \frac{\omega_{2max} \cdot \tau_0}{\frac{V_{max} \cdot \tau_f}{r_{tire} \cdot 3.6} \cdot (\tau_0 - 1) \cdot \frac{30}{\pi} + \omega_{ice} \cdot \tau_s} \quad (5.13)$$

Altro parametro fondamentale per il dimensionamento dell'azionamento 2 è la coppia massima che deve essere erogata dallo stesso. Tale valore si ricava dalla coppia massima da esercitare alle ruote.

$$T_{2max} = M_{wheel} \cdot \left(1 - \frac{1}{\tau_0}\right)^{-1} \cdot (\tau_f \cdot \tau_2)^{-1} \quad (5.14)$$

La coppia massima in marcia avanti richiesta all'azionamento 1, a meno delle perdite, si ottiene dal bilancio delle potenze al carrier bloccato, con  $\omega_{20}$  la velocità di rotazione dell'azionamento 2 in partenza.

$$T_{1max} = \frac{P_{icemax} \cdot 3.6}{V_{max}} \cdot \frac{r_{tire}}{\tau_f \cdot \tau_2} \cdot \left(1 - \frac{1}{\tau_0}\right)^{-1} \cdot \frac{\omega_{20}}{\omega_{1max}} \quad (5.15)$$

In Tabella 5.2 vengono riassunti i parametri principali ottenuti dal dimensionamento analitico.

Parametro trasmissione	Simbolo	Valore
Rapporto epicicloidale	$\tau_0$	-3
Rapporto riduzione input	$\tau_s$	1.5
Rapporto riduzione assale	$\tau_f$	29
Velocità meccanica	$V_{mecc}$	7 km/h
Rapporto unità 1	$\tau_1$	0.5
Rapporto unità 2	$\tau_2$	2.48

**Tabella 5.2:** Parametri trasmissione elettromeccanica input coupled

Resistenza statorica	$R_s$	0.0216 $\Omega$
Flusso concatenato	$\Lambda$	0.078 Wb
Induttanza avvolgimento	$L_s$	0.18 mH
Coppie polari	$p$	6
Velocità massima	$\omega_{max}$	12000 rpm
Potenza max azionamento 1 @ 6600 rpm	$P_{lim}$	110 kW
Coppia massima unità 2 @ 1 rpm	$T_{2max}$	235 Nm

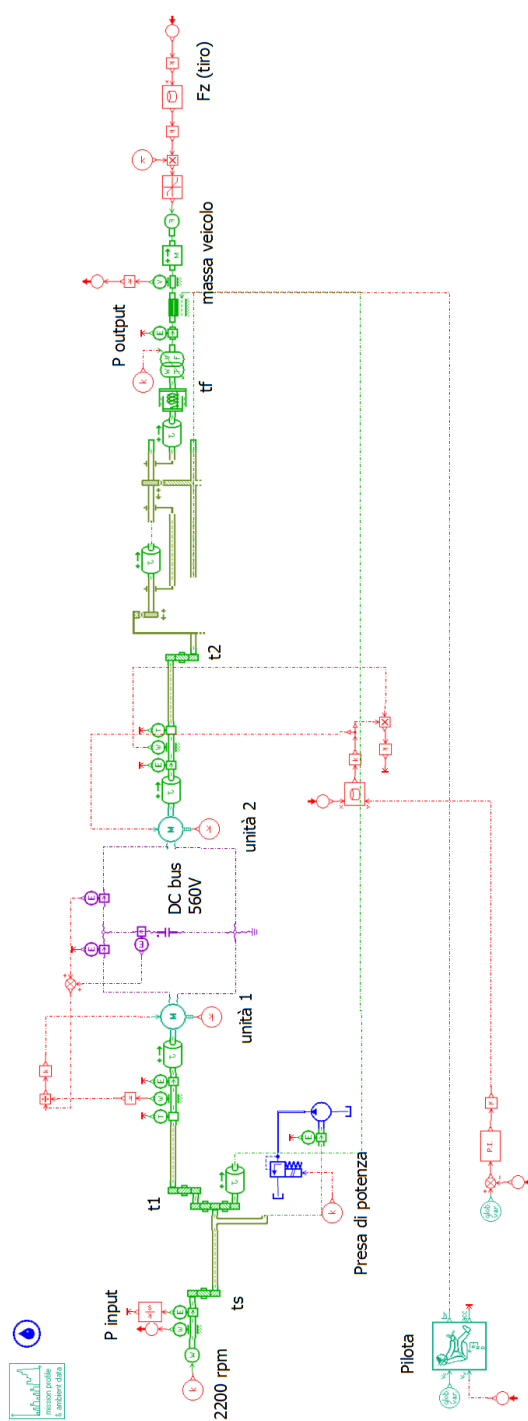
**Tabella 5.3:** Parametri motore a magneti permanenti -  $P_N$  110 kW

Date le elevate potenze che circolano per il ramo elettrico il livello di tensione stabilito al DC bus è elevato. Per il dimensionamento successivo degli azionamenti si utilizza una tensione di 560 Vdc. La velocità massima degli azionamenti presi in considerazione (motori sincroni a magneti permanenti superficiali) è nell'ordine dei 12000 rpm; le due unità non sono state progettate per l'applicazione in analisi ma derivate da cataloghi commerciali. I parametri per il calcolo delle perdite dell'azionamento elettrico sono riportati in Tabella 5.3. In figura 5.10 si riporta il fitting del rendimento nominale del modello simulativo della singola macchina con il rendimento dichiarato dal costruttore, e di seguito (fig.5.11) la mappa dei rendimenti dell'azionamento, perdite dell'inverter incluse, da fornire al modello quasi-statico utilizzato nel modello completo in figura 5.22.

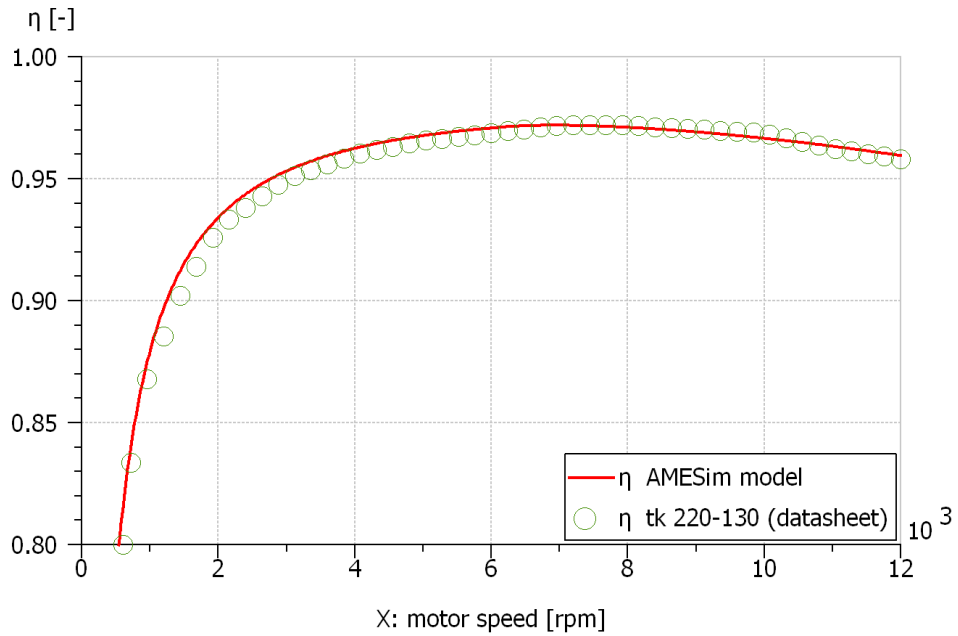
Il dimensionamento della trasmissione idromeccanica segue quanto già presente in letteratura [46] e non viene per questo discusso ulteriormente; si riportano in Tabella 5.4, i parametri frutto del dimensionamento. Per l'implementazione in AMESim, viene opportunamente modificata l'architettura meccanica del caso con variatore elettrico. Per il variatore idrostatico, compresa la trattazione dei rendimenti dello stesso, si rimanda a quanto introdotto nel capitolo dei modelli di simulazione.

Parametro trasmissione	Simbolo	Valore
Rapporto epicicloidale	$\tau_0$	-3
Rapporto riduzione assale	$\tau_f$	24
Velocità meccanica	$V_{mecc}$	7 km/h
Rapporto unità 1	$\tau_1$	0.61
Rapporto unità 2	$\tau_2$	1.2
Cilindrata unità 1	cc	90
Cilindrata unità 2	cc	60
Velocità max unità idrostatica	$\omega_{max}$	5000 rpm
Max pressione esercizio	bar	450

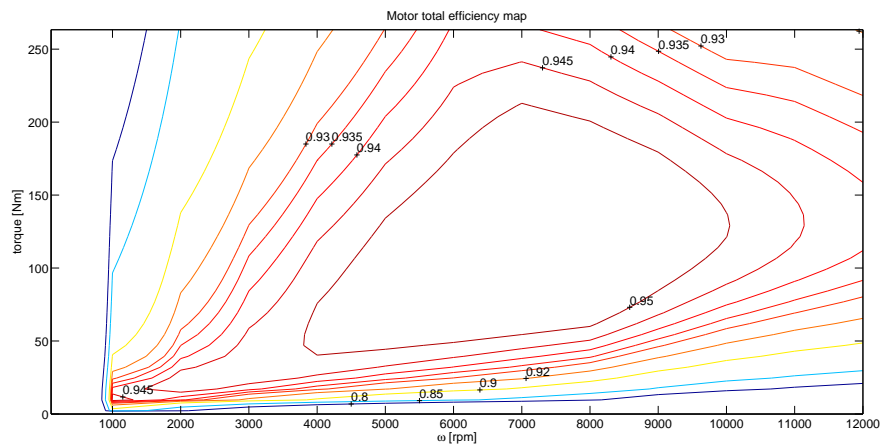
**Tabella 5.4:** Parametri trasmissione idromeccanica input coupled



**Figura 5.9:** Modello AMESim di una trasmissione input coupled elettromeccanica



**Figura 5.10:** Confronto tra il rendimento in condizioni nominali dichiarato dal costruttore della macchina elettrica di Tabella 5.3 e la curva ricavata dal modello simulativo di riferimento

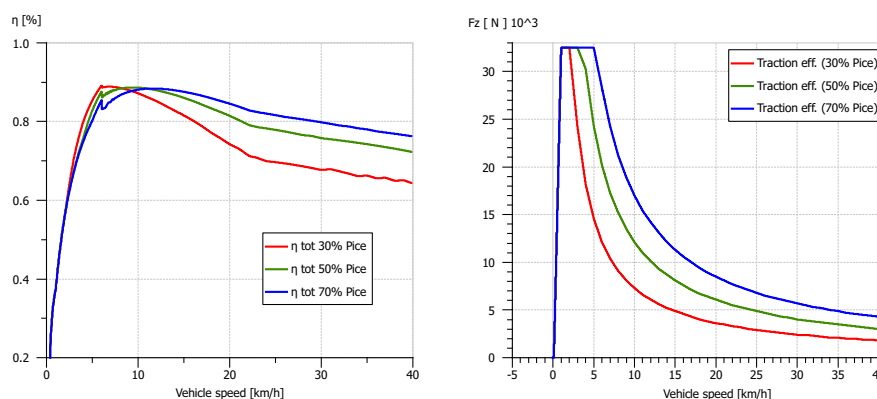


**Figura 5.11:** Mappa efficienze della macchina elettrica scelta, primo quadrante

## 5.6 Cicli di lavoro

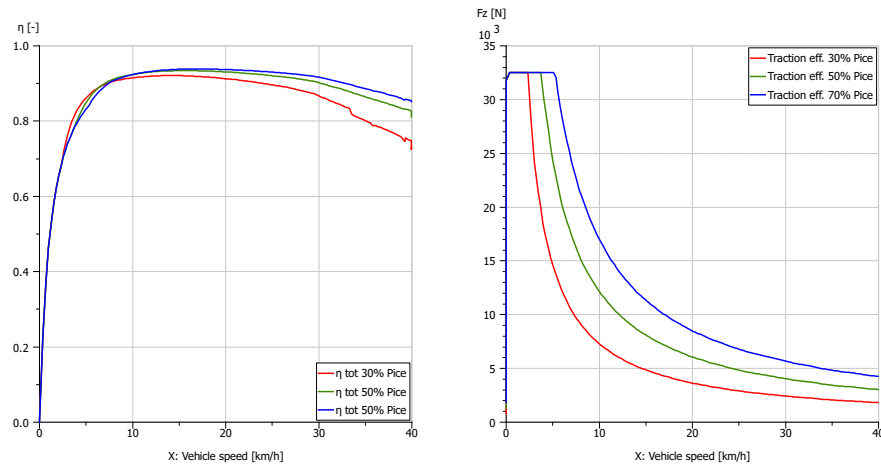
Le trasmissioni a ripartizione di potenza precedentemente introdotte sono state confrontate attraverso due tipologie di ciclo di lavoro. Il primo test prevede il confronto a potenza costante; alla massa che rappresenta il veicolo viene imposta una forza resistente, pari alla forza di trazione, secondo tre iperboli principali: 30%, 50% e 70% della potenza del propulsore principale, con il limite d'aderenza di 32,5 kN. Il secondo test prevede dei cicli di lavoro con carico resistivo frontale e profilo di velocità variabile.

Così come introdotto in [43], in letteratura si incontrano numerose ottimizzazioni e comparazioni effettuate a potenza costante; nel caso in questione si è proceduto a mantenere costante la potenza in uscita, fissando la curva di trazione alla velocità del veicolo stesso. Il profilo di velocità imposto è una rampa da 0 a 40 km/h in 200 s, con forza di spinta trascurabile. Ipotizzando in prima approssimazione rendimento unitario per l'intera catena cinematica, eccetto il variatore idrostatico o elettrico, è possibile evidenziare con due grafici l'andamento dell'efficienza totale della trasmissione input coupled al variare della curva di trazione imposta (figure 5.12 e 5.13). Come si può osservare, in base alle ipotesi semplificative proposte precedentemente, i rendimenti di una trasmissione elettromeccanica superano quelli di una idromeccanica.



**Figura 5.12:** Efficienze totali modello idromeccanico input coupled al variare della curva di trazione imposta: 30%, 50% e 70% della potenza del propulsore principale.

Mantenendo costante la potenza in entrata alla trasmissione, è possibile effettuare un altro confronto, a potenza massima motore, tenendo conto dell'aderenza. Il rendimento della trasmissione idromeccanica e elettromeccanica input coupled viene paragonato con delle curve fornite dal costruttore



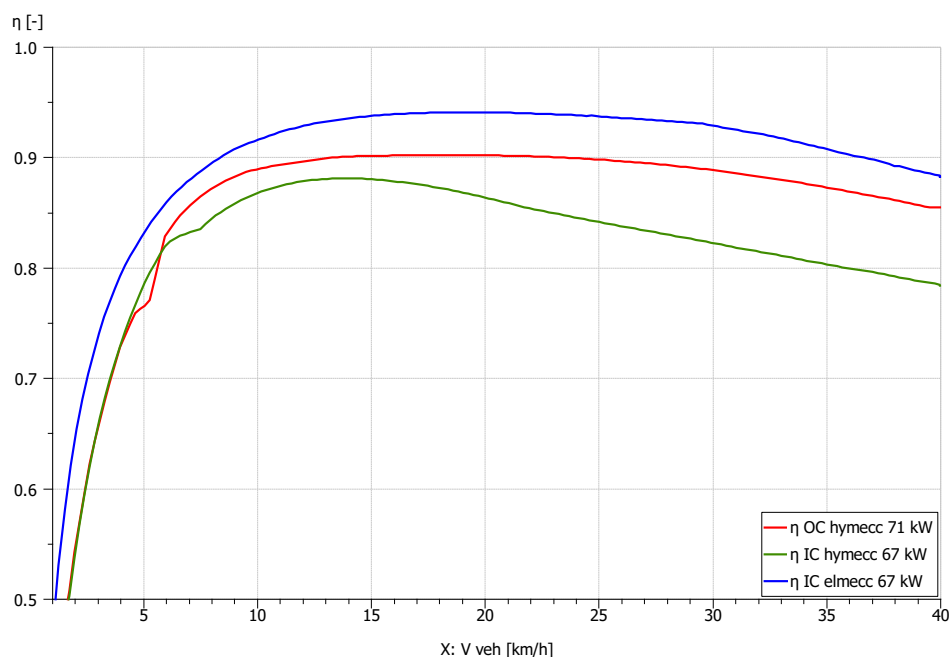
**Figura 5.13:** Efficienze totali modello elettromeccanico input coupled al variare della curva di trazione imposta: 30%, 50% e 70% della potenza del propulsore principale.

di unità idrostatiche per una applicazione analoga (architettura OC output coupled). C'è corrispondenza con le conclusioni di Renius [45] e Ivantysynova [46]; il comportamento dell'output coupled, a parità di tecnologia di ripartizione della potenza è migliore a velocità elevate (figura 5.14), mentre alle velocità di lavoro (attorno al punto di lavoro meccanico) le prestazioni si assomigliano e, per le approssimazioni utilizzate, si possono ritenere equivalenti.

La soluzione elettromeccanica, per quanto il modello sia abbastanza semplice, presenta prestazioni superiori al corrispettivo idromeccanico alle velocità di lavoro; a elevate velocità supera anche la versione output coupled con unità idrostatiche tradizionali. In ottica futura è certamente interessante il confronto con le unità idrostatiche con angolo di piattello più elevato ( $45^\circ$ ) il cui rendimento dichiarato è superiore alle unità qui utilizzate.

Un altro confronto di rilevanza per l'applicazione è l'implementazione di un ciclo rappresentativo (per quanto possibile) delle modalità di utilizzo del mezzo. Poiché l'applicazione prescelta è un trattore multi-utility, le lavorazioni possibili sono le più svariate; non può quindi essere e non è stato al momento, per questo tipo di applicazione, definito un ciclo standard. Secondo il prof. Renius, un trattore di tipo standard passa la maggior parte del suo tempo di utilizzo tra gli 8 e i 10 km/h, con tutta la potenza motore utilizzata per trazione. Il confronto quindi si ridurrebbe ad un'analisi di efficienza nel suddetto intervallo di velocità delle curve riportate in figura 5.14. Appaiono evidenti i miglioramenti che si potrebbero raggiungere con una ripartizione di potenza di tipo elettromeccanico. Secondo dati reperibili





**Figura 5.14:** Efficienze totali modello input coupled idromeccanico e elettromeccanico a confronto con output coupled idromeccanico (dati forniti dal costruttore unità idrostatica). Potenza massima motore endotermico

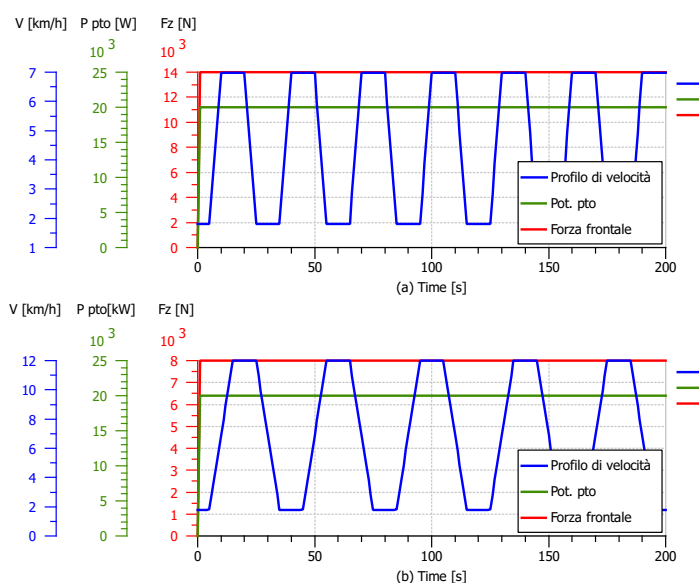
in letteratura [47] si procede a scopo di indagine a testare le due trasmissioni in un transitorio di forma trapezoidale con percentuali diverse di potenza prelevata dalla presa di potenza meccanica (PTO) per simulare lavorazioni diverse (Tabella 5.5). Delle lavorazioni riportate in Tabella 5.5, come primo caso d'indagine si utilizza la semina [47]. L'operazione di semina è effettuata tra i 7 e i 12 km/h e prevede un utilizzo del 70% della potenza motore disponibile; tale potenza disponibile viene ripartita in una quota parte fissata al 30% prelevata attraverso la presa di potenza, ubicata posteriormente al veicolo, dalla macchina operatrice destinata. La quota restante, pari al 40% viene utilizzata per vincere le forze resistenti al moto, compresa la forza di tiro necessaria per trainare la macchina operatrice.

Per semplificare la modellazione delle forze resistenti viene imposta una forza di tiro complessiva pari alla forza resistiva totale corrispondente, alla specifica velocità di lavorazione (si veda Tabella 5.5), ad un utilizzo del 40% della potenza motore. Una pompa da 75 cc, posizionata in parallelo alla trasmissione a ripartizione di potenza, con rendimento ideale, garantirà il prelievo del restante 30% di potenza motore; in figura 5.15 vengono riportati i profili di velocità del veicolo (limite basso e limite alto) assieme alle forze e

Lavorazione	Utilizzo Pot. Motore %	Percentuale PTO %	Range velocità km/h
Semina	70	30	7 - 12
Trasporto carro su terra	50	20	7 - 11

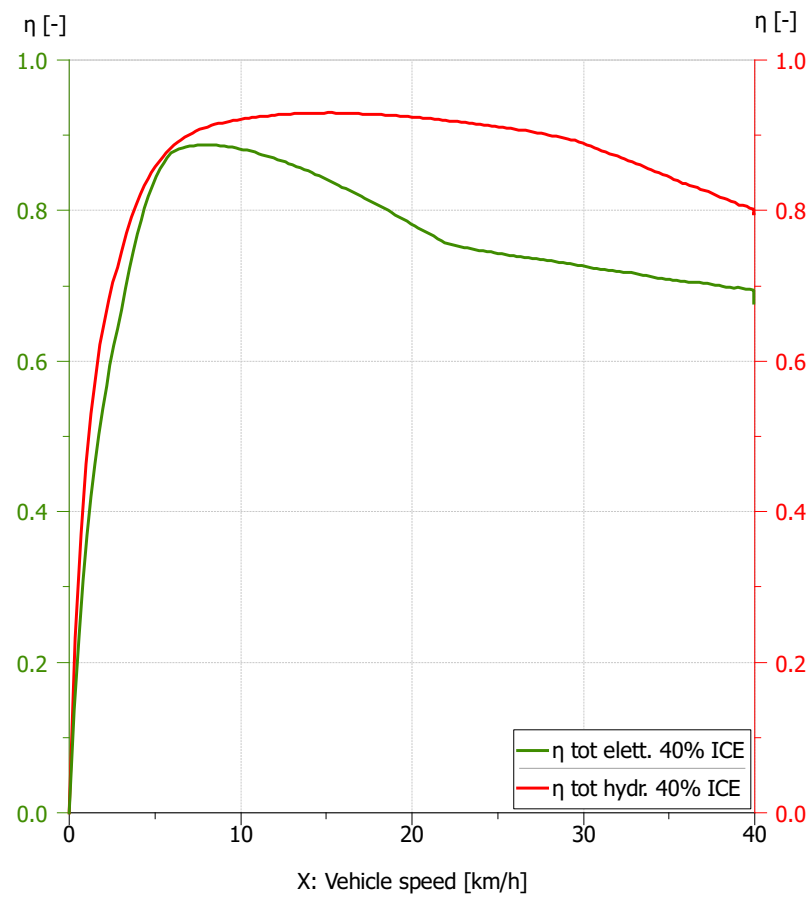
**Tabella 5.5:** Cicli di lavoro

potenze resistive imposte per due cicli di 200 s totali.

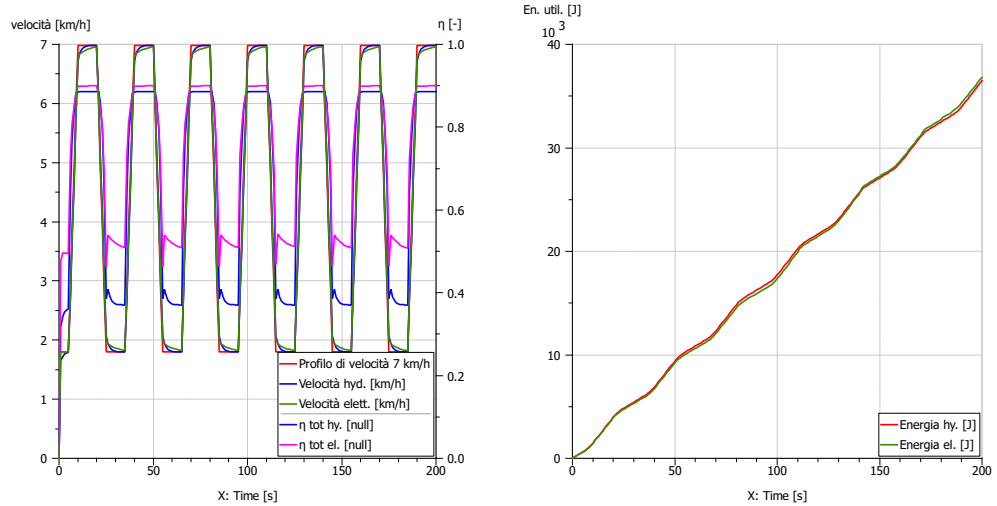


**Figura 5.15:** Curve a: missione semina a 7 km/h, potenza prelevata dal ramo PTO e forza resistiva totale; curve b: missione semina a 12 km/h, potenza prelevata dal ramo PTO e forza resistiva totale.

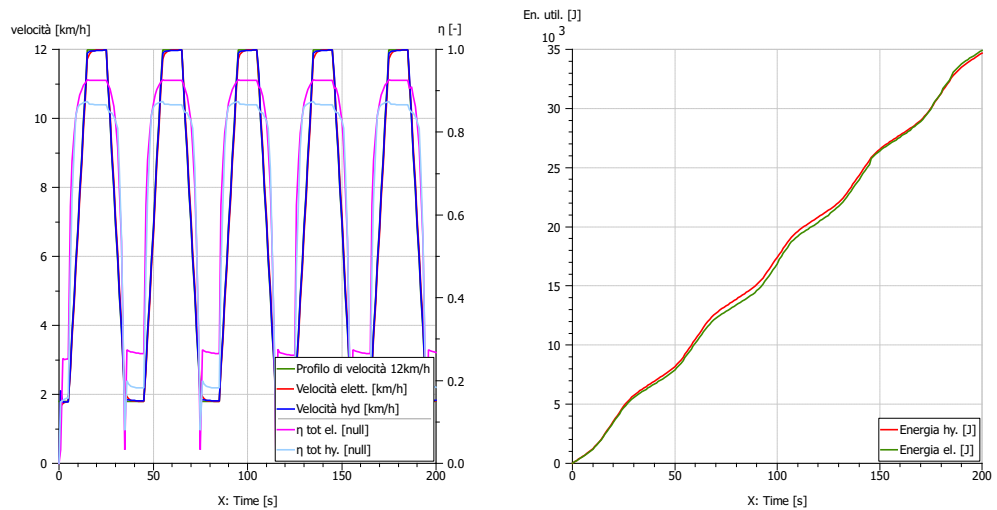
Come si può osservare dalle figure 5.17 e 5.18 le due trasmissioni a ripartizione di potenza nelle missione di semina a 7 km/h non presentano sostanziali differenze nei valori di energia utilizzata. Le curve dei rendimenti totali delle singole trasmissioni indicano che il motivo risiede in un rendimento della trasmissione idromeccanica simile (a parità di utilizzo) al rendimento di quella elettromeccanica. Anche a velocità più sostenute di lavoro, 12 km/h, i rendimenti non si differenziano, in linea con lo studio a potenza costante, del 40% della potenza del propulsore principale, di figura 5.16. Sempre facendo riferimento a fig. 5.16 è possibile vedere come tale operazione di semina collochi il suo range di velocità nella zona di massimo rendimento per entrambe le trasmissioni originando quindi i valori pressoché identici di energia utilizzata.



**Figura 5.16:** Efficienze totali modello input idromeccanico coupled al variare della curva di trazione imposta: 40% della potenza del propulsore principale.

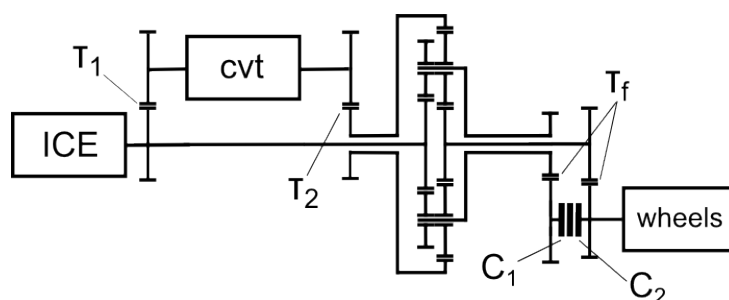


**Figura 5.17:** Missione semina a 7 km/h: a) confronto rendimenti trasmissione idromeccanica e elettromeccanica e profili missione; b) energia utilizzata per la missione



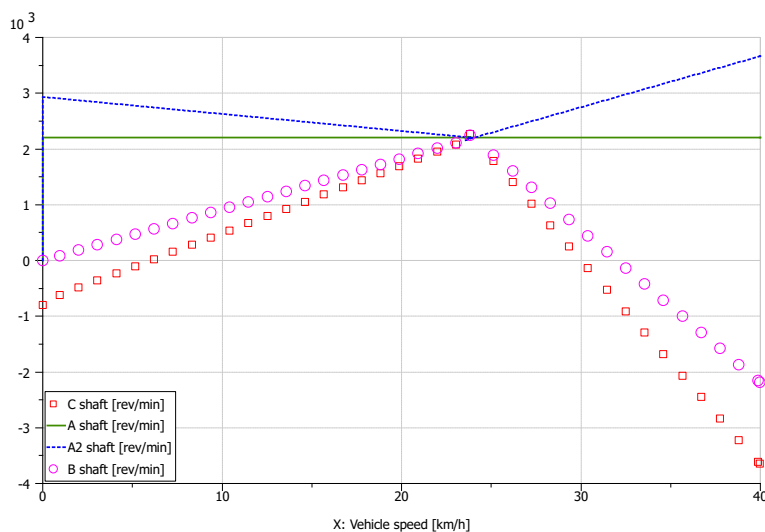
**Figura 5.18:** Missione semina a 12 km/h: a) confronto rendimenti trasmissione idromeccanica e elettromeccanica e profili missione; b) energia utilizzata per la missione

## 5.7 Dual stage elettromeccanico



**Figura 5.19:** Schema cinematico Input Coupled Dual Stage (4 alberi);  $\tau_1$  - riduzione unità 1,  $\tau_2$  - riduzione unità 2,  $\tau_f$  - riduzione finale,  $C_1$  frizione stage 1,  $C_2$  frizione stage 2

La particolare configurazione di veicolo in figura 5.19 impiega una architettura input coupled caratterizzata da due marce di funzionamento (così come introdotto precedentemente). L'unità 1 del variatore (CVT) essendo accoppiata meccanicamente mediante rotismo ordinario ( $\tau_1$ ) al propulsore endotermico (ICE) ruota a velocità fissa dallo stesso. L'unità 2 del variatore è invece accoppiata meccanicamente ( $\tau_2$ ) alla corona del rotismo epicicloidale.



**Figura 5.20:** Andamento delle velocità di rotazione degli alberi appartenenti ad un treno epicicloidale dual stage; A - solare input, B - Porta satelliti, C - corona,  $A_2$  - solare uscita al variare della velocità del veicolo

In riferimento alla nomenclatura introdotta in figura 5.6 vengono riprodotti in figura 5.20 i profili di velocità dei quattro alberi che costituiscono il treno epicicloidale. In partenza la frizione  $C_1$  è innestata e connette l'albero  $B$  per mezzo della riduzione finale a valle della trasmissione ( $\tau_f$ ) direttamente alle ruote. All'aumentare della velocità del veicolo la corona del rotismo ( $B$ ) diminuisce la propria velocità di rotazione in valore assoluto fino ad una situazione di valore nullo nel quale la trasmissione incontra il primo punto di lavoro meccanico. Il cambio di marcia avviene quando le velocità dei quattro alberi del rotismo epicicloidale arrivano a sincronismo; la frizione  $C_1$  viene disinnestata e viene ingaggiata la frizione  $C_2$  che connette, sempre attraverso una ulteriore riduzione ( $\tau_f$ ), il solare  $A_2$  con le ruote.

In seconda marcia la corona del rotismo riprende a calare la sua velocità in valore assoluto fino al secondo punto di lavoro meccanico per poi aumentare fino ad un valore massimo nelle condizioni di velocità massima del veicolo. Per quanto riguarda il ricircolo di potenza all'interno della trasmissione vale quanto esposto precedentemente. Le modalità operative raddoppiano e possono essere così riassunte:

- Ricircolo positivo (Retromarcia)
- Ricircolo negativo (Marcia avanti)  $C_1$  on
- Primo punto di lavoro meccanico
- Sommatoria di potenza
- Cambio marcia ( $C_1$  off  $\rightarrow$   $C_2$  on)
- Ricircolo negativo (Marcia avanti)  $C_2$  on
- Secondo punto di lavoro meccanico
- Sommatoria di potenza

### 5.7.1 Dimensionamento dual stage elettromeccanico

Il posizionamento dei due punti di lavoro meccanici ( $V_{mecc_1}$  e  $V_{mecc_2}$ ) è di fondamentale importanza per la definizione degli intervalli di velocità a maggior rendimento; altrettanto vincolante è la scelta della velocità del veicolo alla quale i quattro alberi, costituenti il rotismo epicicloidale, giungono a sincronismo ( $V_{shift}$ ). Facendo riferimento all'equazione (5.16) è possibile calcolare il rapporto di riduzione finale avendo precedentemente individuato la velocità di cambio marcia ( $V_{shift}$  in km/h).

$$\tau_f = r_{tire} \cdot \omega_{ICE} \cdot V_{shift}^{-1} \cdot 3.6 \cdot \frac{\pi}{30} \quad (5.16)$$

I due rapporti fondamentali del rotismo ( $\tau_0$  e  $\tau_0^I$ ) sono quindi scelti in base alle due velocità meccaniche ( $V_{mecc1}$  e  $V_{mecc2}$ ).

$$V_{mecc1} = \frac{r_{tire} \cdot \omega_{ICE}}{\tau_f \cdot (1 - \tau_0)} \cdot 3.6 \cdot \frac{\pi}{30} \quad (5.17)$$

$$V_{mecc2} = (1 - \tau_0^I) \cdot V_{mecc1} \quad (5.18)$$

A titolo di esempio, utilizzando la stessa macchina elettrica di Tabella 5.3 e facendo riferimento alla mappa di figura 5.11 la scelta della velocità di regime dell'unità 1,  $\omega_1$  (6600 rpm), ha l'obbiettivo di massimizzarne il rendimento; in base a tale regime di rotazione viene dimensionato il rotismo ordinario  $\tau_1$ .

$$\tau_1 = \omega_{ICE} \cdot \omega_1^{-1} \quad (5.19)$$

Il rapporto di riduzione del rotismo ordinario  $\tau_2$  è invece dipendente dalla velocità massima dal veicolo ( $V_{max}$ ) e dalla velocità massima di utilizzo dell'unità 2 ( $\omega_2$ ).

Utilizzando l'equazione di Willis (5.1) e rispettando l'uguaglianza del regime di rotazione del portatreno per le due configurazioni del rotismo epicicloidale si può scrivere l'equazione (5.20):

$$\frac{v_{max}}{\beta} \left( \frac{1}{1 - \tau_0^I} \right) - \frac{\omega_2}{\tau_2} \left( \frac{\tau_0^I}{1 - \tau_0^I} \right) = \omega_{ICE} \left( \frac{1}{1 - \tau_0} \right) - \frac{\omega_2}{\tau_2} \left( \frac{\tau_0}{1 - \tau_0} \right) \quad (5.20)$$

Dove:

$$\beta = \frac{3.6 \cdot \pi \cdot r_{tire}}{30 \cdot \tau_f} \quad (5.21)$$

Il processo di definizione del rapporto di riduzione ordinario  $\tau_2$  è un processo iterativo che richiede anche la verifica della coppia massima richiesta all'unità 2 alla partenza:

$$T_{2max} = \frac{M_{wheel} \cdot \tau_0}{\tau_f \cdot (1 - \tau_0) \cdot \tau_2} \quad (5.22)$$

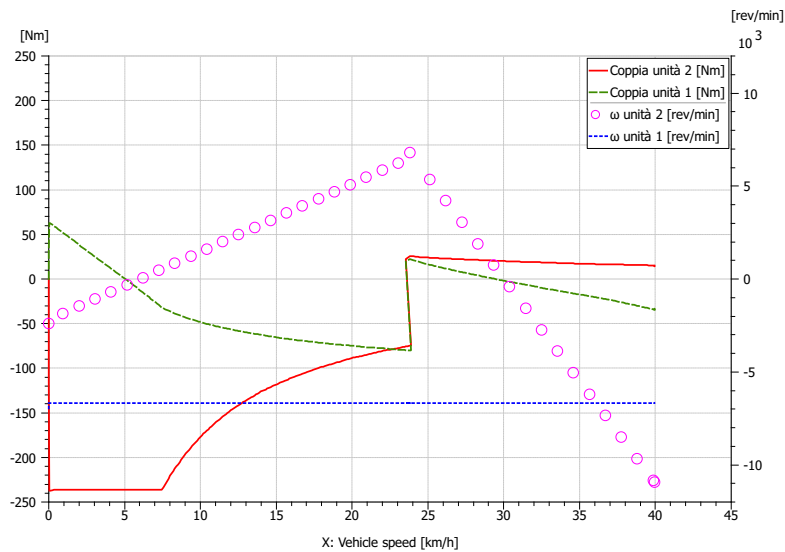
In Tabella 5.6 vengono elencati i parametri della trasmissione frutto del dimensionamento analitico per il veicolo di riferimento di Tabella 5.1.

Sulla base di tali caratteristiche è stato costruito un modello per la simulazione dinamica in ambiente AMESim in maniera equivalente a quanto

Parametro trasmissione	Simbolo	Valore
Rapporto epicicloidale	$\tau_0$	-3
Rapporto epicicloidale	$\tau_0^I$	-4
Rapporto riduzione assale	$\tau_f$	24.18
Velocità meccanica	$V_{mecc1}$	6 km/h
Velocità meccanica	$V_{mecc2}$	30 km/h
Velocità cambio marcia	$V_{shift}$	24 km/h
Rapporto unità 1	$\tau_1$	0.3
Rapporto unità 2	$\tau_2$	3

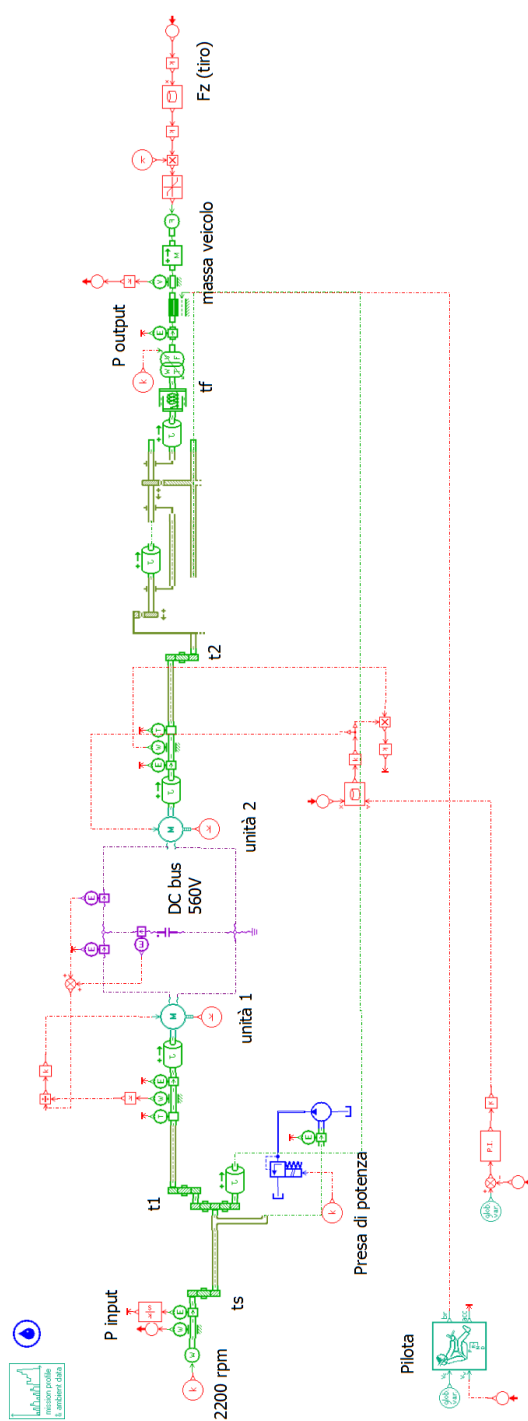
**Tabella 5.6:** Parametri trasmissione input coupled elettromeccanica

precedentemente effettuato per l'architettura base. Le coppie e le velocità di rotazione cui sono soggetti gli azionamenti 1 e 2 della CVT elettrica con veicolo utilizzato a piena potenza vengono riportate in figura 5.21.



**Figura 5.21:** Regimi di rotazione e coppie all'albero delle due unità elettriche della trasmissione elettrica inserita nel dual stage elettromeccanico al variare della curva di trazione imposta: 100% della potenza del propulsore principale.

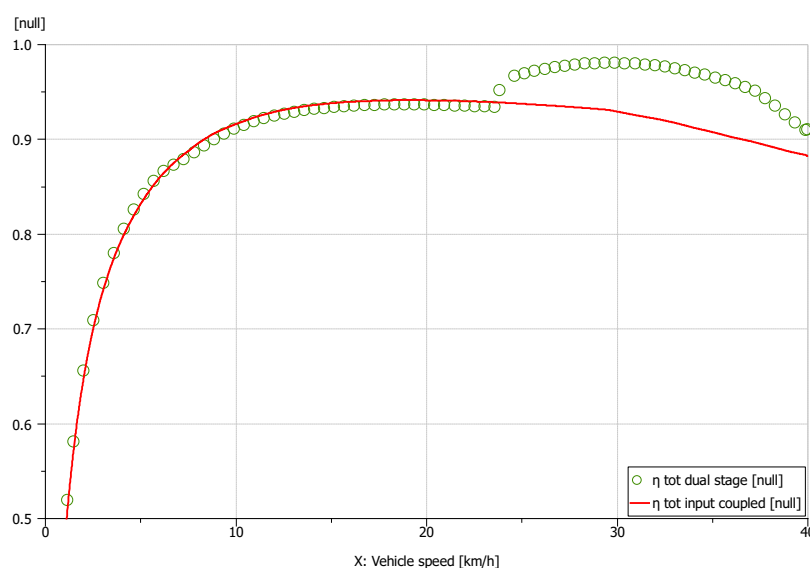




**Figura 5.22:** Modello AMESim di una trasmissione input coupled dual stage elettromeccanica

### 5.7.2 Confronto input coupled e dual stage elettromeccanico

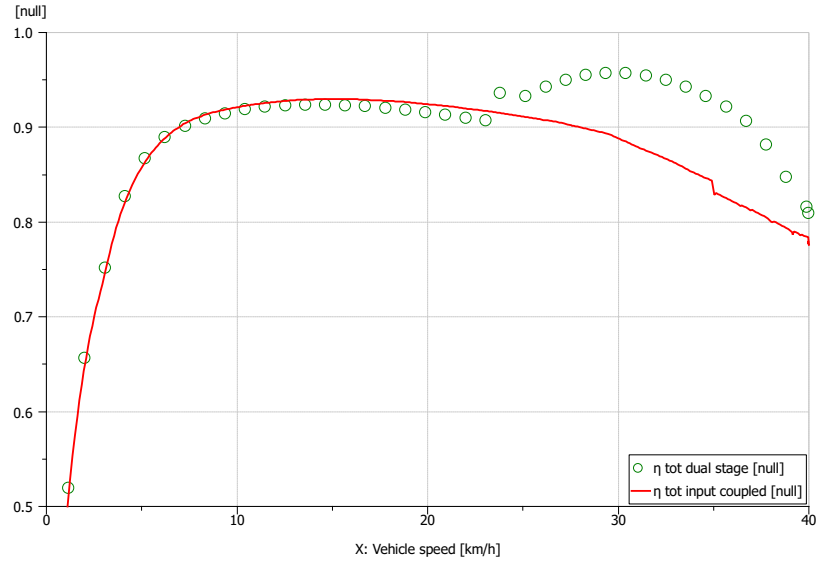
Tra le due architetture elettromeccaniche è possibile quindi effettuare un confronto in termini di prestazioni alle velocità di lavoro e in cicli di trasporto. A tal riguardo vengono riproposti due test a potenza costante rispettivamente con potenza di trazione 100% e 40% della potenza del propulsore principale. In figura 5.23, a potenza massima e anche nell'utilizzo parziale (fig. 5.24), si può osservare come il comportamento delle due trasmissioni sia equivalente fino al cambio marcia, essendo esse analoghe.



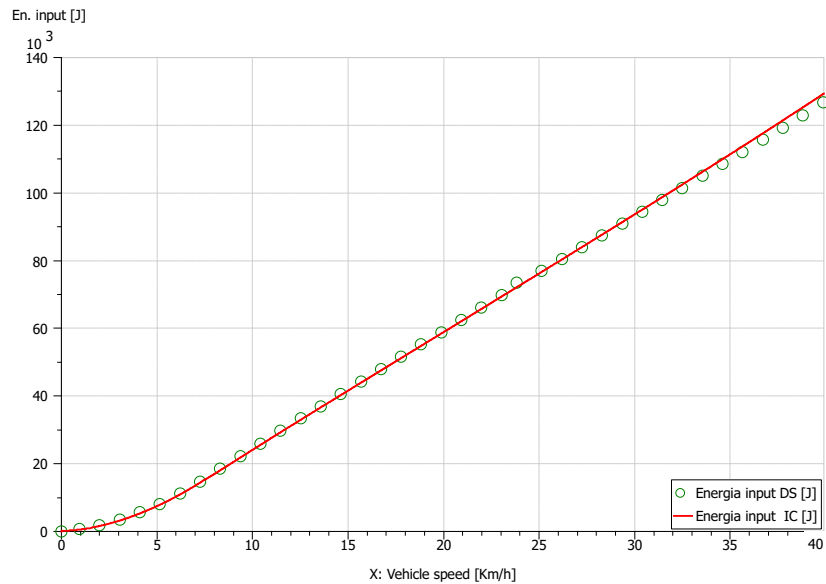
**Figura 5.23:** Efficienze totali modello input coupled vs dual stage elettromeccanico al variare della curva di trazione imposta: 100% della potenza del propulsore principale.

In seconda marcia, grazie alla presenza del secondo punto di lavoro meccanico, il comportamento dell'architettura dual stage migliora considerevolmente; questo è testimoniato anche dall'energia totale richiesta in input al sistema.

Senza effettuare i due test di semina è già possibile trarre alcune conclusioni. Il comportamento delle due architetture è equivalente nelle condizioni di lavoro (7-12 km/h per la semina) come si può osservare dal rendimento in figura 5.24. In condizioni di trasporto l'architettura dual stage riduce le perdite dovute all'utilizzo del variatore e consente un utilizzo di minor energia in input e di conseguenza si otterrà un risparmio di combustibile (il maggior rendimento a velocità di trasporto è testimoniato dal confronto dei rendimenti a piena potenza effettuato in fig. 5.23).



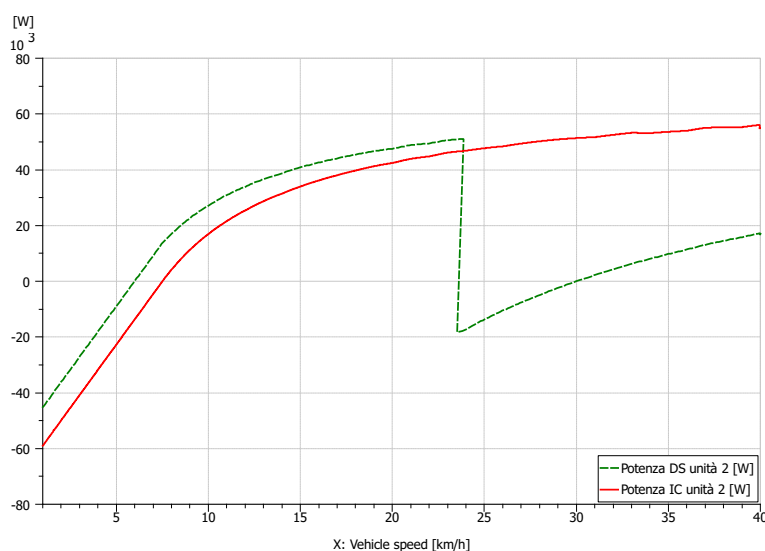
**Figura 5.24:** Efficienze totali modello input coupled vs dual stage elettromeccanico al variare della curva di trazione imposta: 40% della potenza del propulsore principale.



**Figura 5.25:** Energia richiesta in input alla trasmissione, confronto tra input coupled e dual stage elettromeccanico al variare della curva di trazione imposta: 100% della potenza del propulsore principale.

## 5.8 Conclusioni

Il variatore elettrico si è dimostrato concorrenziale nei confronti del variatore idrostatico ad oggi installato nelle trasmissioni agricole di gamma alta. Alla luce della richiesta crescente di questa tipologia di trasmissioni sembra opportuno approfondire tale risultato con test sperimentali. La complessità meccanica introdotta con la seconda architettura elettromeccanica permetterebbe di ridurre la potenza che attraversa il variatore (in figura 5.26 viene graficata la potenza richiesta, con segno negativo, o fornita al sistema, con segno positivo, dall'unità 2 del CVT elettrico, sia nel caso IC che nel caso DS) e quindi potrebbe favorire l'impiego di macchine elettriche meno costose e più compatte.



**Figura 5.26:** Potenza fornita/richiesta dall'unità 2 del CVT elettrico, confronto tra input coupled e dual stage elettromeccanico al variare della curva di trazione imposta: 100% della potenza del propulsore principale.

Nei casi qui presentati non si è proceduto ad una ottimizzazione della trasmissione elettrica, utilizzando la stessa per le due architetture. Grazie alla disponibilità di due punti di lavoro meccanici (per quanto riguarda il dual stage), spostando il primo punto di lavoro meccanico verso velocità veicolo inferiori è possibile: incrementare l'efficienza del sistema dual stage riducendo la potenza passante per il ramo a rapporto variabile; garantire comunque a velocità di trasporto ottime rese in termini di rendimento grazie al secondo punto di lavoro meccanico.

# 6

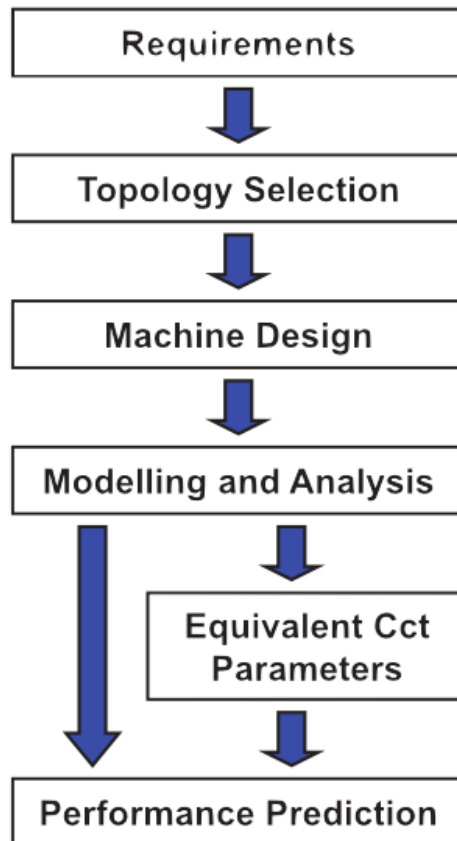
## **Progetto preliminare di una trasmissione industriale ibrida e del motore elettrico dedicato**

Nell'ottica della realizzazione di una trasmissione industriale ibrido-elettrica, la cui architettura (con motore endotermico e macchina elettrica in funzionamento parallelo) è illustrata nel Capitolo 4, vengono presentate in questo capitolo la progettazione della macchina elettrica dedicata, una definizione degli algoritmi di controllo disponibili e viene discusso infine il progetto preliminare della componente meccanica.

La progettazione elettromagnetica e termica di una macchina elettrica qui presentata assolve nello specifico a due scopi di pari importanza: lo studio di un prototipo del motore elettrico per l'applicazione di riferimento e l'implementazione di una metodologia di analisi del rendimento di una macchina ai fini di una più accurata valutazione del suo contributo, in termini di perdite, nel modello energetico di una trasmissione completa, anche in assenza di mappe di rendimento fornite dal costruttore.

## 6.1 Progetto elettromagnetico del motore elettrico

La metodologia di progetto utilizzata segue quanto descritto in letteratura [3] e [73], in figura 6.1 è schematizzato attraverso un diagramma di flusso il processo di progettazione di una macchina elettrica.



**Figura 6.1:** Diagramma di flusso - progetto di una macchina elettrica [73].

Le specifiche di progetto identificate per l'applicazione vengono riportate in Tabella 6.1 e costituiscono il dato di partenza del diagramma di flusso. Un dato in particolare, il diametro interno del rotore ( $D_{ir}$ ), è intrinsecamente legato all'architettura scelta e all'esigenza di compattezza della trasmissione completa. Il diametro interno del rotore è vincolato ad una misura minima a causa dell'alloggiamento al suo interno di un elemento di attuazione (Clutch C1, vedi Cap. 4).

**Tabella 6.1:** Specifiche e vincoli di progetto

potenza nominale	kW	21
coppia nominale	Nm	90
velocità nominale	rpm	2200
Tensione DC bus	$V_{DC}$	560
Rendimento	-	0.94
(vincoli installazione)		
Diametro interno rotore	mm	160
Diametro esterno motore (installazione posteriore)	mm	260
Lunghezza totale motore	mm	200

Per l'applicazione identificata vengono richieste densità di coppia e rendimento elevati, nonché ingombri e costi ridotti. Per tutte queste ragioni si è scelto un motore sincrono a magneti permanenti superficiali (SPM).

Oggetto di progetto e analisi sono stati due lamierini a 36 e a 18 cave con due tipologie di avvolgimento differenti. Per la configurazione a 36 cave e 16 poli è stato scelto un avvolgimento distribuito, mentre per la configurazione a 18 cave e 16 poli si è valutato l'utilizzo di un avvolgimento concentrato attorno al dente.

Le caratteristiche costruttive comuni alle due configurazioni sono riportate in Tabella 6.2.

**Tabella 6.2:** Configurazione 18/16 e 36/16

Tipologia:	PMSM	
connessione	Stella	
numero coppie polari $p$	–	8
lunghezza pacco $L_{stk}$	mm	100
diametro interno statore $D_i$	mm	185.4
diametro esterno statore $D_e$	mm	231
traferro, meccanico $g$	mm	1.7
spessore magnete $t_m$	mm	5
angolo di copertura magnete $\alpha_m^e$	° el.	144

L'avvolgimento in entrambi i casi è frazionario, non essendo  $q_s$  (cave per polo per fase  $\frac{Q_s}{3 \cdot 2p}$ ) un intero.

Successivamente al calcolo dell'angolo di cava  $\alpha_s$ , del corrispettivo elettrico  $\alpha_s^e$  e dell'angolo di accorcimento  $\beta_{re}$  si procede al computo dei coefficienti di distribuzione  $k_d$  e di raccorciamento  $k_p$ .

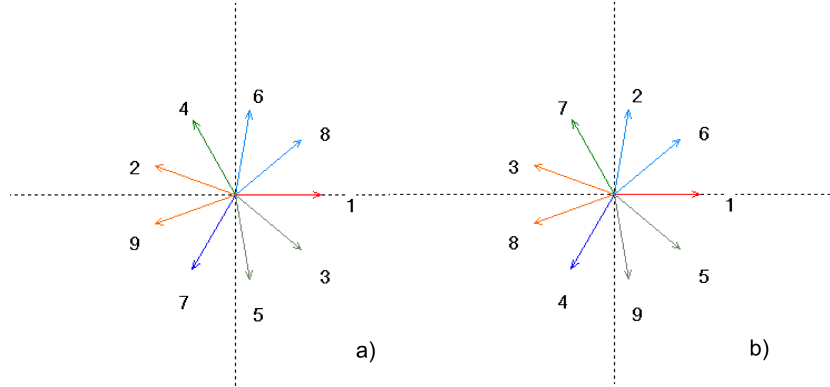
$$\begin{cases} k_d = \frac{\sin(\frac{q_s \cdot \alpha_{se}}{2})}{q_s \cdot \sin(\frac{\alpha_{se}}{2})} \\ k_p = \cos(\frac{\beta_{re}}{2}) \end{cases} \quad (6.1)$$

Il coefficiente di avvolgimento  $k_w$  si ottiene secondo l'equazione (6.2).

$$k_w = |k_d \cdot k_p| \quad (6.2)$$

Per quanto riguarda i parametri principali per il disegno della stella di cava si determinano inoltre la periodicit   $t$  e il passo di avvolgimento  $y_q$  (approssimato all'intero pi  vicino). Stabilito il valore del raccorciamento   possibile posizionare il secondo strato dell'avvolgimento.

Per conoscere la disposizione delle fasi nelle cave si tracciano le due stelle di cava (fig. 6.2) da cui si ricavano le corrispettive matrici di cava.



**Figura 6.2:** Stella di cava, slot 1-9, a)18/16 b)36/16.

Da tensione ( $V_{avv}$ ), potenza nominale e rendimento ipotizzato si pu  risalire al valore di corrente di picco,  $\hat{I}$ , con cui   alimentato l'avvolgimento in condizioni nominali (ip.  $\cos\phi=1$ ).

$$V_{avv} = \frac{V_{DC}}{\sqrt{6}} = 265 V_{rms} \quad (6.3)$$

$$\hat{I} = \frac{P_N}{3 \cdot V_{avv} \cdot \eta} \cdot \sqrt{2} = 46 A \quad (6.4)$$

Ipotizzando un coefficiente di saturazione,  $k_{sat}$ , di prima approssimazione (+10%) e tenendo in conto il computo del coefficiente di carter (influenza dell'apertura di cava  $w_{s0} = 2.5$  mm),   possibile avere una prima stima del traferro magnetico a vuoto  $g_2$ .

Per il calcolo del numero delle spire,  $N_s$ ,   prima necessario stimare l'induzione a vuoto  $B_{g0}$ . Avendo scelto di utilizzare come magneti il  $Sm_2Co_{17}$ ,



è possibile prudenzialmente fissare a 0.85 l'induzione residua,  $B_{res}$ , a 150 °C. Utilizzando il traferro magnetico  $g_2$  precedentemente calcolato si procede con il calcolo dell'induzione al traferro:

$$B_{g0} = \frac{B_{res}}{(1 + \mu_r \cdot \frac{g_2}{t_m})} \quad (6.5)$$

dove  $t_m$  è lo spessore del magnete e  $\mu_r$  la permeabilità relativa del magnete, che corrisponde anche alla pendenza della 'recoil line' sul piano BH. Si può inoltre stimare il flusso a vuoto  $\phi_0$  con la seguente (6.6):

$$\hat{\phi}_0 = \frac{4}{\pi} \cdot B_{g0} \cdot \sin(\alpha_m^e) \cdot D_i \cdot L_{stk} \quad (6.6)$$

dove l'angolo di copertura magnetico è in gradi elettrici.

Una volta ricavato il flusso a vuoto è possibile avere una prima stima del numero dei conduttori dall'equazione:

$$N_s = \frac{V_{avv} \cdot \sqrt{2}}{\pi \cdot k_w \cdot \phi_0 \cdot f} \quad (6.7)$$

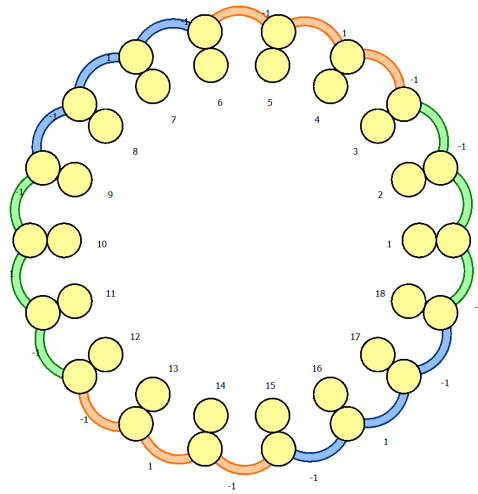
Dal numero dei conduttori  $N_s$  si ricava il numero dei conduttori in serie attraverso:

$$n_{cs} = 3 \cdot \frac{N_s}{Q_s} \quad (6.8)$$

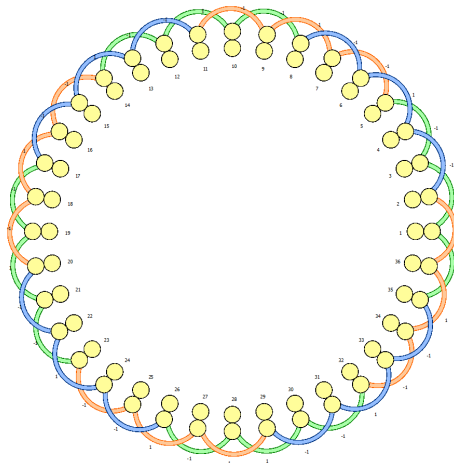
**Tabella 6.3:** parametri avvolgimento

numero cave		18	36
cave pppf.	$q_s$	0.375	0.75
coeff. distribuzione	$k_d$	0.959	0.959
coeff. accorciamento	$k_p$	0.985	0.985
coeff. avvolgimento	$k_w$	0.945	0.945
periodicità	$t$	2	4
passo avvolgimento	$y_q$	1.125	2.25
Numero conduttori	$N_s$	192	192
Num. conduttori serie	$n_{cs}$	32	16

Arrotondando in successive iterazioni  $n_{cs}$  ad un intero, il valore di  $N_s$  viene modificato. In Tabella 6.3 vengono riassunti i parametri principali dell'avvolgimento statorico mentre nelle figure 6.3 e 6.4 viene riportato il posizionamento delle fasi in cava per entrambe le configurazioni.



**Figura 6.3:** Coil throw, slot 1-18, lamierino 18 cave.



**Figura 6.4:** Coil throw, slot 1-36, lamierino 36 cave.

Progettato l'avvolgimento si passa alla geometria del lamierino dello statore. In prima approssimazione utilizzando il traferro meccanico  $g$  e il carico elettrico di progetto ( $K_s = 40\text{kA}$ ), si stima la reazione di indotto  $B_s$ :

$$B_s = \frac{\mu_0 \cdot K_s \cdot D_i}{2p \cdot \left(\frac{t_m}{\mu_r} + g\right)} = 0.1 \text{ T} \quad (6.9)$$

Dal diametro al traferro  $D_i$ , noto il passo di cava  $p_s$ , fissando l'induzione massima nel dente ( $B_t$ ) a 1.8 T si ricava la larghezza del dente:

$$w_t = \frac{B_{g0} + B_s}{B_t} \cdot p_s \quad (6.10)$$

Con la larghezza del dente è vincolata anche la larghezza della cava ( $w_s = p_s - w_t$ ); poichè la densità di corrente in cava può essere utilizzata come ulteriore vincolo ( $J_s < 10A/mm^2$ ), si determina la sezione equivalente del conduttore,  $S_{ceq}$ :

$$S_{ceq} = \frac{I_p}{J_s \cdot \sqrt{2}} \quad (6.11)$$

Considerando un fattore correttivo del riempimento della cava,  $k_{fill}$  pari a 0.4, e il numero di conduttori in serie  $n_{cs}$  si ottiene una stima dell'area di cava necessaria:

$$S_{slot} = \frac{S_{ceq} \cdot n_{cs}}{k_{fill}} \quad (6.12)$$

Nota l'area di cava, per geometrie trapezoidali l'altezza di cava  $h_s$  è determinata unicamente e di converso si verifica, attraverso la (6.14), che lo spessore della corona  $h_{bi}$  sia maggiore di 8 mm per considerazioni strutturali.

$$h_s = \frac{Q_s}{2\pi} \cdot \left( \sqrt{w_s^2 + 4\pi \cdot \frac{S_s}{Q_s}} - w_s \right) \quad (6.13)$$

$$h_{bi} = \frac{D_e - 2h_s - D_i}{2} \quad (6.14)$$

In Tabella 6.4 sono riassunti i risultati del progetto geometrico di ciascun lamierino di statore ottenuto per tranciatura.

**Tabella 6.4:** parametri statore

numero cave		18	36
passo di cava	$p_s$ mm	32.36	16.18
larghezza dente	$w_t$ mm	11	7
area di cava	$S_{slot}$ mm <sup>2</sup>	272	176
altezza di cava	$h_s$ mm	13.8	14.6
spessore corona	$h_{bi}$ mm	9	8
diametro conduttore	$d_c$ mm	1.5	1

Si sottolinea come il diametro del filo per l'avvolgimento concentrato sia elevato. Tale tipologia di avvolgimento attorno al dente potrebbe presentare delle difficoltà nella piegatura della matassa e inoltre le tolleranze geometriche sul diametro esterno dello statore richiederebbero macchinari particolari per raggiungere buone tolleranze geometriche sul diametro, facendo lievitare

quindi i costi. Queste sono alcune delle ragioni si considera vantaggiosa la scelta dell'avvolgimento distribuito a 36 cave. Tale avvolgimento garantisce inoltre la possibilità di ridurre il diametro del conduttore in cava (grazie alle quattro periodicità) e migliorare inoltre la composizione armonica, a fronte però di un aumento della lunghezza delle testate. Attraverso l'equazione 6.15 utilizzata nel dimensionamento dei motori asincroni si stima la lunghezza del conduttore in testata per avvolgimenti distribuiti (36/16).

$$L_{ew36} = 1.6 \cdot \frac{D_i \cdot \pi}{p \cdot 2} = 58 \text{ mm} \quad (6.15)$$

Rispetto ad una macchina con avvolgimento distribuito con l'avvolgimento concentrato si riduce la lunghezza del conduttore in testata. Questo dato denota la maggior compattezza della macchina con avvolgimento concentrato sul dente:

$$L_{ew18} = \frac{\pi}{2} \cdot \frac{p_s + w_t}{2} = 34 \text{ mm} \quad (6.16)$$

Essendo la lunghezza del pacco attivo,  $L_{stk}$ , definita per entrambe le configurazioni è quindi possibile calcolare la lunghezza totale del conduttore delle due macchine:

$$\begin{cases} L_{c18} = L_{stk} + L_{ew18} = 134 \text{ mm} \\ L_{c36} = L_{stk} + L_{ew36} = 158 \text{ mm} \end{cases} \quad (6.17)$$

### 6.1.1 Analisi magnetica

La prima ipotesi di saturazione effettuata precedentemente può essere verificata effettuando il calcolo delle amperspire. Il materiale scelto per il lamierino è l'acciaio M-19, di cui si riporta la curva B-H in fig. 6.5.

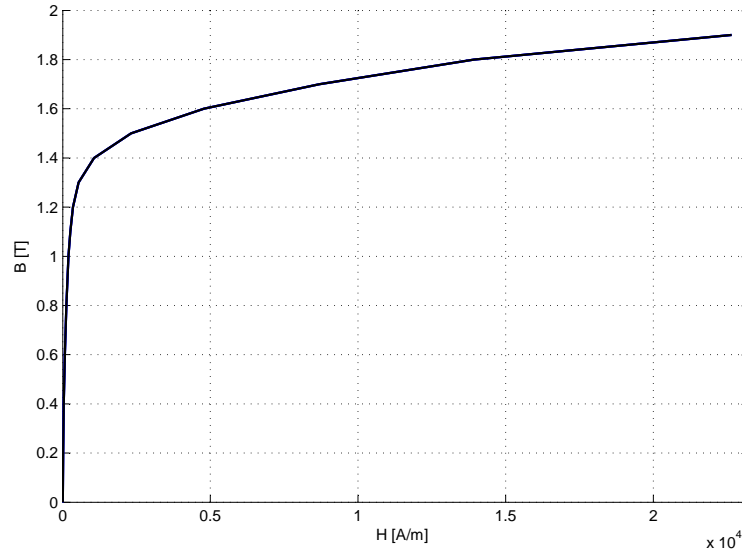
Suddividendo il circuito magnetico in più settori, partendo dal dente vale la conservazione del flusso al traferro.

$$B_{g0} \cdot p_s \cdot L_{stk} = B_t \cdot w_t \cdot L_{fe} \quad (6.18)$$

Ipotizzando la lunghezza del ferro  $L_{fe}$  pari alla lunghezza del pacco l'unica incognita rimane proprio l'induzione nel dente. Consultando la caratteristica del lamierino è possibile calcolare nel dente la corrente magnetizzante secondo:

$$I_t = H_t \cdot h_s \quad (6.19)$$

Il flusso per polo si divide in due metà in corona. Considerando il flusso reale e non la fondamentale si ottiene quindi:



**Figura 6.5:** B-H M-19 steel

$$\phi_{bi} = \frac{\phi_0}{2} = \frac{1}{2} \cdot B_{g0} \cdot \frac{\pi D}{2p} \cdot L_{stk} \cdot \frac{144}{180} \quad (6.20)$$

Considerando un angolo elettrico di copertura magnete di 144°elettrici.

Dal flusso in corona si risale all'induzione in corona e, sempre dalla caratteristica del lamierino, si ricavano le amperspire in corona. Per quanto concerne il traferro, tenendo conto dell'apertura di cava e utilizzando il traferro equivalente  $g_1$ , si calcola la corrente magnetizzante al traferro secondo:

$$I_g = \frac{B_{g0}}{\mu_0} \cdot g_1 \quad (6.21)$$

Il coefficiente di saturazione  $k_{sat}$  derivante dal computo delle correnti di magnetizzazione è in linea con le ipotesi fatte in precedenza (+10%) per entrambi i lamierini.

Considerando ora il comportamento a carico, l'andamento sinusoidale dell'induzione  $B_s$  al traferro costringe a valutare la saturazione del circuito magnetico anche a carico. In corrispondenza del traferro, infatti, l'effetto dell'induzione del magnete sommato alla reazione d'indotto originerà una induzione massima quando le due componenti avranno lo stesso segno, con una possibile saturazione del dente, oppure una induzione minima quando la reazione d'indotto contrasta quella del magnete e quindi una poco auspicabile

smagnetizzazione dello stesso. Analogamente a quanto esposto precedentemente è opportuno effettuare la verifica del coefficiente di saturazione a carico attraverso il computo delle amperspire.

$$k_{sat2} = \sum_i \frac{H_i, l_i}{H_g, g_1} \quad (6.22)$$

Il calcolo del traferro equivalente a carico  $g_3$  (così come effettuato precedentemente per il traferro a vuoto) consente quindi di derivare l'induzione di prima armonica al traferro  $B_g$  da cui si ottiene il flusso a carico  $\phi_i$  ed infine il flusso concatenato  $\hat{\Lambda}_m$  a carico.

Nelle Tabelle 6.5 e 6.6 sono riassunte le caratteristiche principali a vuoto e a carico per i due lamierini presi in considerazione.

**Tabella 6.5:** sfruttamento magnetico lamierino 18 cave

parametro		a vuoto	a carico
Induzione al traferro	$\hat{B}_g$ T	0.74	0.73
Induzione max. nel dente	$\hat{B}_t$ T	1.79	1.81
Induzione in corona	$B_{bi}$ T	0.99	1.04
Flusso ppp.	$\phi_i$ Wb	0.0017	0.0017
Flusso concatenato	$\hat{\Lambda}_m$ Vs	0.15	0.15
traferro eq.	$g_i$ mm	1.88 (2)	1.91 (3)

**Tabella 6.6:** sfruttamento magnetico lamierino 36 cave

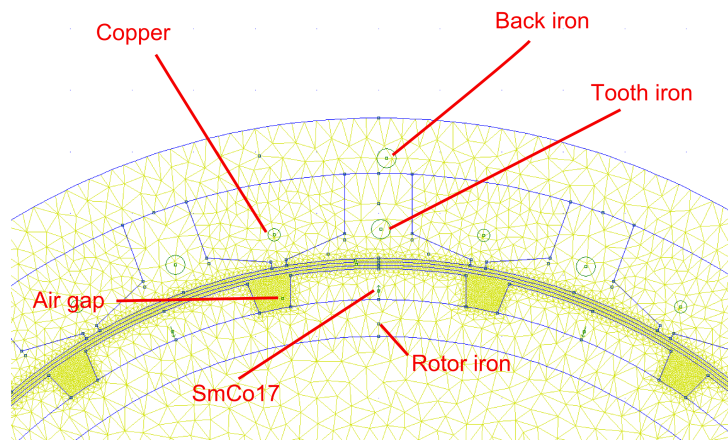
parametro		a vuoto	a carico
Induzione al traferro	$\hat{B}_g$ T	0.74	0.75
Induzione max. nel dente	$\hat{B}_t$ T	1.40	1.5
Induzione in corona	$B_{bi}$ T	1.10	1.16
Flusso ppp.	$\phi_i$ Wb	0.0017	0.0017
Flusso concatenato	$\hat{\Lambda}_m$ Vs	0.15	0.16
traferro eq.	$g_i$ mm	1.89 (2)	1.75 (3)

### 6.1.2 Analisi numerica

Completata la verifica analitica si procede con l'analisi della macchina agli elementi finiti attraverso il programma Femm Editor 3.3. La geometria 2D dello statore utilizza i lamierini progettati precedentemente. Per quanto riguarda le caratteristiche della mesh valide per entrambi i lamierini (figura 6.6, particolare del lamierino 18/16) nello specifico si deve fare riferimento alla Tabella 6.7.

**Tabella 6.7:** Struttura Mesh motore 18/16

BLOCCO	MATERIALE	DIMENSIONI MESH
<i>Airgap</i>	<i>Aria</i>	0.3
<i>Back iron</i>	<i>M-19 Steel</i>	3
<i>Tooth iron</i>	<i>M-19 Steel</i>	3
<i>Rotor iron</i>	<i>M-19 Steel</i>	3
<i>Copper</i>	<i>Rame</i>	2
<i>SmCo17</i>	<i>magnete(da libreria)</i>	Automatica



**Figura 6.6:** Particolare struttura mesh - motore 18/16.

Il problema elettromagnetico è da considerarsi magnetostatico. La procedura di analisi si articola in due passaggi principali:

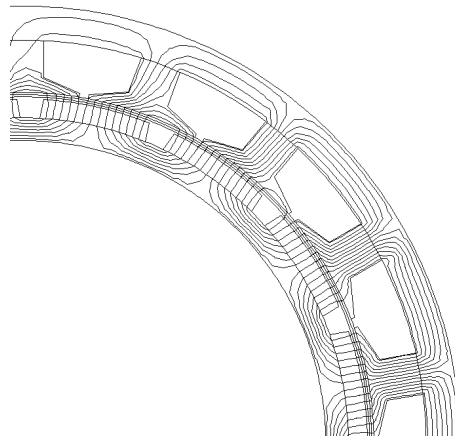
- prova a vuoto (con avvolgimento statorico aperto)
- prova a carico (correnti applicate secondo la matrice di cava)

### Prova a vuoto

Per lo studio della macchina a vuoto è necessario posizionare la macchina nel punto di massimo flusso concatenato per la fase 'a'.

$$\Lambda_a = L_{stk} \sum_{q=1}^{Q_s} n_{cs} \frac{1}{S_{slot}} \int_{S_{slot}} A_z dS \quad (6.23)$$

Il flusso concatenato con la fase 'a' può essere quindi calcolato attraverso l'analisi numerica integrando il vettore del potenziale magnetico  $A_z$  lungo l'arco di circonferenza (eq. (6.23)). In figura 6.7 in un ingrandimento del lamierino 18/16 vengono riportate le linee di flusso con l'asse d allineato alla fase 'a'.



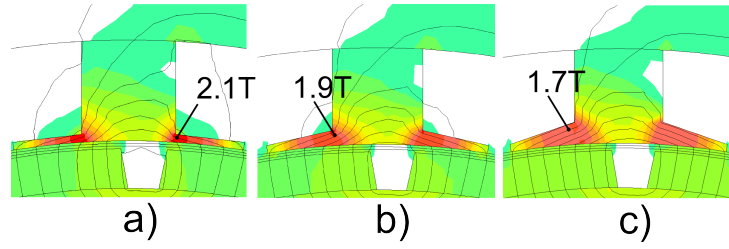
**Figura 6.7:** Linee di flusso a vuoto. Motore 18 cave, 16 poli

Per quanto riguarda il lamierino a 18 cave si è effettuata una analisi di sensibilità dell'altezza della scarpa polare (fig. 6.8) poiché si è visto che in questa zona vi sono valori di induzione maggiori che nel corpo del dente stesso. Grazie alle modifiche geometriche alla scarpa polare vengono ridotti i valori di picco di induzione magnetica.

I valori delle induzioni al traferro e nelle sezioni di dente e corona maggiormente sollecitate, ottenuti numericamente, sono confrontati con i valori ottenuti analiticamente in Tabella 6.8 per lo statore a 18 cave e in Tabella 6.9 per lo statore a 36 cave.

Dall'analisi del flusso a vuoto, l'induzione al traferro risulta leggermente sovrastimata analiticamente mentre c'è concordanza riguardo lo sfruttamento di entrambi i lamierini tra le previsioni analitiche e il risultato numerico





**Figura 6.8:** Induzione massima a vuoto nella scarpa polare, lamierino 18/16; altezza scarpa a) 1 mm, a) 2 mm, a) 3 mm,

**Tabella 6.8:** confronto induzioni a vuoto tra calcolo analitico e numerico lamierino 18/16

parametro		analitico	numerico
Induzione al traferro	$\hat{B}_g$ T	0.74	0.66
Induzione max. nel dente	$\hat{B}_t$ T	1.79	1.62
Induzione in corona	$\hat{B}_{bi}$ T	0.99	0.99
Flusso concatenato	$\hat{\Lambda}_m$ Vs	0.15	0.157

quanto a induzione nel dente e in corona. Si evidenziano, a parità di induzione al traferro, induzioni minori nel dente dello statore a 36 cave rispetto al lamierino a 18 cave. Effettuando una rotazione di un passo polare a partire dalla posizione iniziale è possibile ricavare i flussi concatenati delle fasi abc e nel sistema di riferimento d-q (riportati in figura 6.9). Nello specifico per lo statore a 18 cave si può osservare come la fasatura sia stata effettuata correttamente ( $\hat{\Lambda}_a$  per  $\theta_r = 0^\circ$ ) e ci sia una buona concordanza tra il dato analitico e quello numerico (così come riassunto in Tabella 6.8).

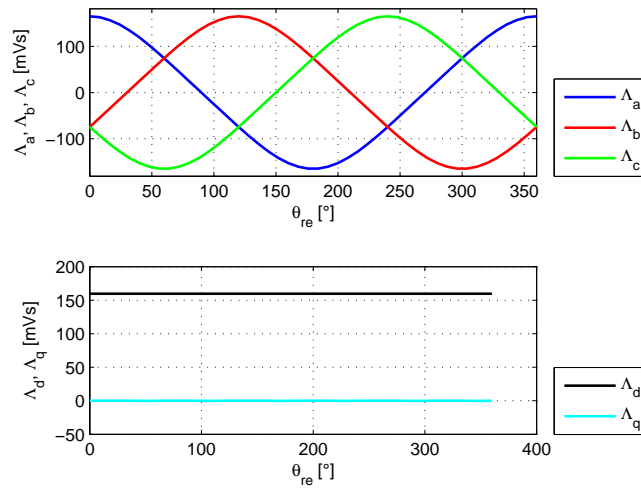
Utilizzando il sistema di equazioni (6.24) per il calcolo del flusso concatenato nel sistema sincrono si può affermare che nella condizione a vuoto ( $I_d$  e  $I_q$  nulle) il flusso concatenato di asse d coincida con il solo contributo dei magneti.

$$\begin{cases} \Lambda_d = \Lambda_m + L_d \cdot I_d \\ \Lambda_q = L_q \cdot I_q \end{cases} \quad (6.24)$$

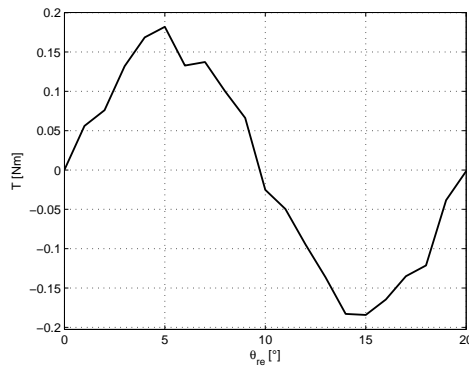
Proseguendo nell'analisi, la presenza delle cave è causa di una coppia oscillante attorno al valore nullo, detta di impuntamento. Attraverso il tensore dello stress di Maxwell è possibile calcolare numericamente tale coppia al variare dell'angolo elettrico  $\theta_{re} = p\theta_r$  (a titolo di esempio in fig. 6.10 viene riportata la coppia di impuntamento per lo statore a 18 cave).

**Tabella 6.9:** confronto induzioni a vuoto tra calcolo analitico e numerico lamierino 36/16

parametro		analitico	numerico
Induzione al traferro	$\hat{B}_g$ T	0.74	0.67
Induzione max. nel dente	$\hat{B}_t$ T	1.4	1.45
Induzione in corona	$\hat{B}_{bi}$ T	1.1	1.1
Flusso concatenato	$\hat{\Lambda}_m$ Vs	0.15	0.159



**Figura 6.9:** Flussi concatenati abc e d-q a vuoto al variare dell'angolo elettrico (statore a 36 cave).



**Figura 6.10:** Coppia magnetica di impuntamento al variare dell'angolo elettrico (lamierino 18 cave).

### Prova a carico

Come verifica del requisito in termini di coppia elettromagnetica si procede con la simulazione numerica a carico. Si suppone di alimentare il circuito statorico con la seguente terna di correnti bilanciate:

$$\begin{cases} I_a = I_d \cdot \cos(p \cdot \theta_r) - I_q \cdot \sin(p \cdot \theta_r) \\ I_b = I_d \cdot \cos(p \cdot \theta_r - 120) - I_q \cdot \sin(p \cdot \theta_r - 120) \\ I_c = I_d \cdot \cos(p \cdot \theta_r + 120) - I_q \cdot \sin(p \cdot \theta_r + 120) \end{cases} \quad (6.25)$$

Utilizzando condizioni di carico nominale con corrente  $I_d = 0$  e  $I_q = \hat{I}$  vengono effettuate una serie di simulazioni fino ad una rotazione del rotore di un passo polare.

In figura 6.11 vengono riportati, per lo statore a 18 e a 36 cave, gli andamenti delle induzioni nella zona relativa al corpo del dente, alla corona, alla parte destra e sinistra di una scarpa polare.

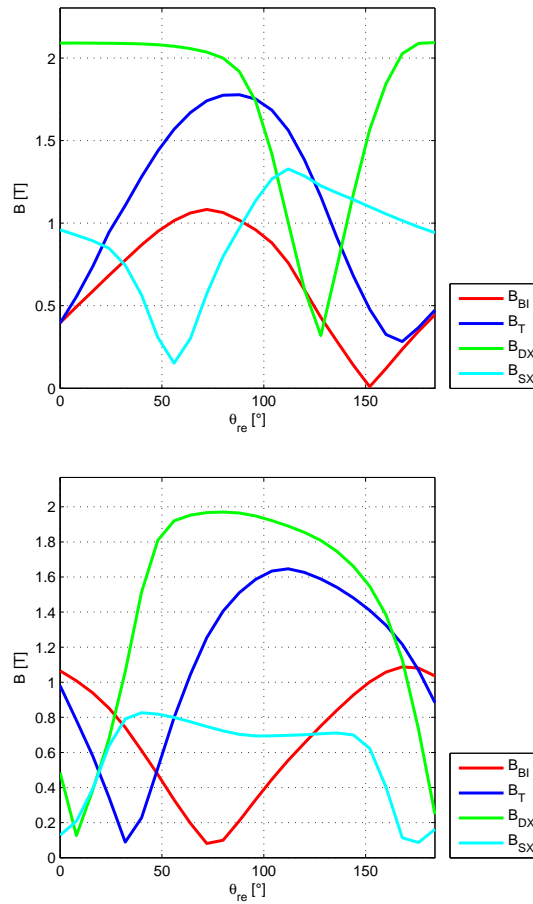
I valori delle induzioni a carico al traferro e nelle sezioni di dente e corona maggiormente sollecitate, ottenuti numericamente, sono confrontabili con i valori ottenuti analiticamente in Tabella 6.10 per lo statore a 18 cave e in Tabella 6.11 per lo statore a 36 cave.

**Tabella 6.10:** confronto induzioni a carico tra calcolo analitico e numerico lamierino 18/16

parametro		analitico	numerico
Induzione al traferro	$\hat{B}_g$ T	0.73	0.74
Induzione max. nel dente	$\hat{B}_t$ T	1.66	1.7
Induzione in corona	$\hat{B}_{bi}$ T	1.04	1.1
Flusso concatenato	$\hat{\Lambda}_m$ Vs	0.15	0.15

**Tabella 6.11:** confronto induzioni a carico tra calcolo analitico e numerico lamierino 36/16

parametro		analitico	numerico
Induzione al traferro	$\hat{B}_g$ T	0.75	0.77
Induzione max. nel dente	$\hat{B}_t$ T	1.31	1.6
Induzione in corona	$\hat{B}_{bi}$ T	1.16	1.1
Flusso concatenato	$\hat{\Lambda}_m$ Vs	0.16	0.16

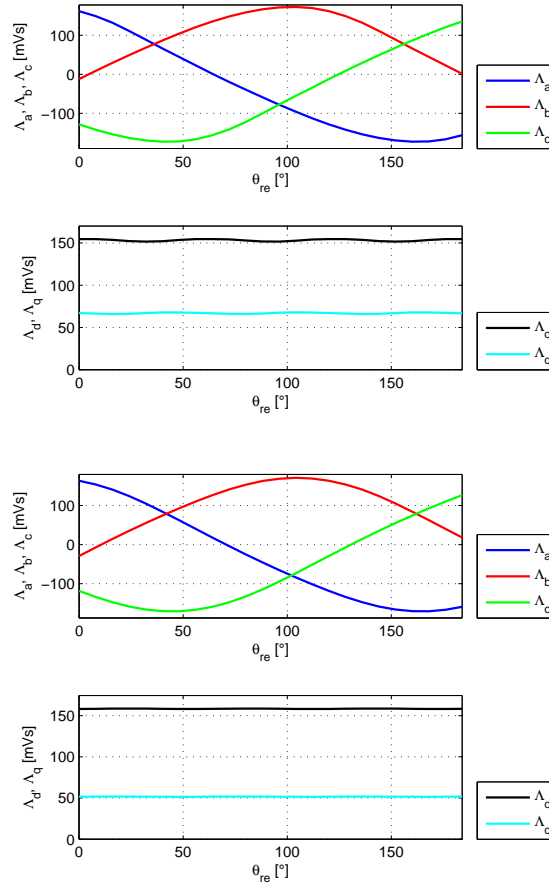


**Figura 6.11:** Induzione nel ferro al variare dell'angolo elettrico  $\theta_{re}$ , statore a 18 cave sx. - statore a 36 cave dx;  $B_{bi}$  corona,  $B_t$  dente,  $B_{dx}$  e  $B_{sx}$  scarpa polare.

Relativamente al confronto del dato analitico con il dato numerico si può evidenziare una buona concordanza in termini di induzione in corona e induzione al traferro. La procedura analitica sottostima invece l'induzione massima nel dente per il lamierino a 36 cave pur rimanendo tale porzione di lamiera ampiamente sotto i valori di saturazione. La porzione di scarpa polare destra presenta una saturazione elevata lungo tutta la rotazione di un passo polare per il lamierino a 18 cave mentre tale fenomeno è decisamente ridotto per il lamierino a 36 cave.

L'andamento dei flussi concatenati (fig. 6.12) mantiene una forma sinusoidale anche a carico; il flusso concatenato di asse  $d$  (0.15 Vs), conseguenza del solo contributo del magnete, risulta comparabile a quello calcolato

analiticamente per entrambe le configurazioni.



**Figura 6.12:** Flussi concatenati abc e d-q a carico al variare dell'angolo elettrico (18 cave in alto, 36 cave in basso).

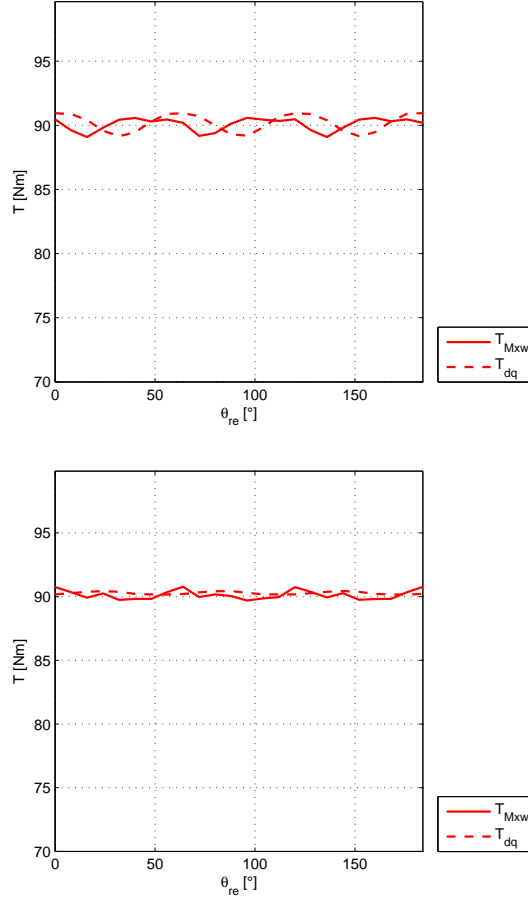
Il calcolo della coppia può avvenire utilizzando i flussi  $\lambda_d$  e  $\lambda_q$ :

$$T_{dq} = \frac{3}{2} \cdot p \cdot (\lambda_d \cdot I_q - \lambda_q \cdot I_d) \quad (6.26)$$

L'andamento della coppia calcolata attraverso la relazione precedente viene confrontato con il risultato dell'analisi numerica ottenuto utilizzando il tensore degli sforzi di Maxwell (fig. 6.13).

Si trova corrispondenza tra il valore medio della coppia derivante dall'utilizzo del tensore degli sforzi di Maxwell e il valore medio della coppia ottenuto attraverso il computo dei flussi. Entrambe le configurazioni sia a 18 che a 36 cave raggiungono il valore di progetto, 90 Nm. La configurazione a 36 cave

presenta minor oscillazione di coppia, grazie ad una saturazione della scarpa polare inferiore e ad una induzione più omogenea nel dente di statore.



**Figura 6.13:** Coppia magnetica al variare dell'angolo elettrico  $\theta_{re}$  (statore 18/16 in alto, statore 36/16 in basso).

### Identificazione dei parametri elettrici

Parametro fondamentale per la caratterizzazione della macchina analizzata è l'induttanza sincrona  $L_s$ . Una stima analitica si può ottenere attraverso la formulazione dell'induttanza di magnetizzazione principale  $L_m$ , eq.(6.27), utilizzando il traferro equivalente a carico  $g_3$ .

$$L_m = \frac{3}{\pi} \cdot \mu_0 \left( \frac{k_w \cdot N_s}{2 \cdot p} \right)^2 \cdot \frac{D_i \cdot L_{stk}}{(g_3 + \frac{t_m}{\mu_r})} \quad (6.27)$$

È opportuno correggere tale stima tenendo conto dell'induttanza associata alle cave statoriche e alle testate ( $L_{\sigma slot}$  e  $L_{sew}$ ). Il valore complessivo può essere confrontato con il risultato dell'analisi numerica effettuata alimentando la macchina con corrente di solo asse q. Utilizzando l'equazione (6.24), con ipotesi di macchina non satura, si può calcolare il valore dell'induttanza sincrona conoscendo il flusso concatenato  $\lambda_q$ :

$$L_q = L_d = \lambda_q / I_q \quad (6.28)$$

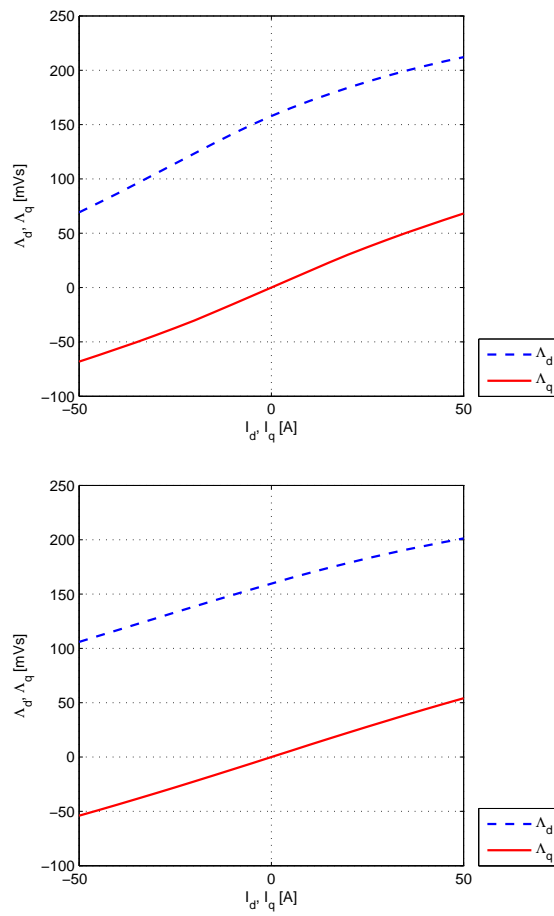
È possibile fare un'ulteriore verifica del valore dell'induttanza sincrona valutando gli andamenti delle induttanze apparenti, tenendo conto di possibili saturazioni. Per fare ciò si procede ad alimentare alternativamente il motore, a rotore bloccato, con correnti  $I_d$  e  $I_q$  che variano da  $-|\hat{I}|$  a  $|\hat{I}|$ .

In figura 6.14 viene riportato l'andamento, nel sistema sincrono, dei flussi concatenati per entrambe le configurazioni (a 18 e a 36 cave), si può apprezzare come nell'intervallo di funzionamento vi sia una buona linearità. Inoltre solo per  $I_d$  fortemente positive l'effetto della reazione di indotto provoca una leggera saturazione della macchina. Di converso per valori  $I_d$  negativi la parziale smagnetizzazione del magnete conserva la linearità di funzionamento anche per correnti di asse diretto elevate in valore assoluto.

Come introdotto precedentemente, si può valutare attraverso le induttanze apparenti (eq. 6.29) il valore dell'induttanza sincrona nel secondo quadrante, dove si evidenzia un andamento dei flussi lineare.

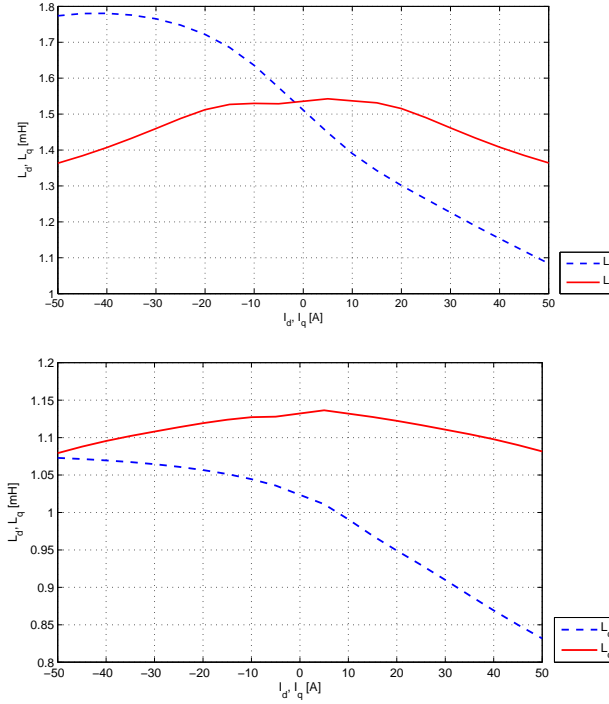
$$\begin{cases} L_{da} = \frac{\Lambda_d - \Lambda_m}{I_d} \\ L_{qa} = \frac{\Lambda_q}{I_q} \end{cases} \quad (6.29)$$

In figura 6.15 si osserva l'andamento delle induttanze appena calcolate. Nella zona lineare tali induttanze corrispondono a quella sincrona. Il valore medio in tale zona si attesta intorno a 1.4 mH per il lamierino a 18 cave ed intorno a 1.1 mH per il lamierino a 36 cave, in linea con le stime analitiche (vedi Tabella 6.12).



**Figura 6.14:** Flussi concatenati a rotore bloccato  $-|\hat{I}|$  a  $+|\hat{I}|$  (statore 18/16 in alto, statore 36/16 in basso).





**Figura 6.15:** Induttanze apparenti di asse d e q in funzione della corrente di alimentazione (statore 18/16 in alto, statore 36/16 in basso).

Altro parametro elettrico da ricavarsi è la resistenza di statore  $R_s$ . Considerando il numero di spire, la lunghezza del conduttore e la resistività del materiale a 20 C° ( $\rho_{cu20}$ ) si ricava la resistenza dello statore per una sovratemperatura di 155 K.

$$\begin{cases} R_{s18} = \frac{\rho_{cu} \cdot L_{c18} \cdot N_s}{S_{ceq}} = 0.211 \, \Omega \\ R_{s36} = \frac{\rho_{cu} \cdot L_{c36} \cdot N_s}{S_{ceq}} = 0.257 \, \Omega \end{cases} \quad (6.30)$$

Per verificare se la tensione al DC bus è sufficiente a raggiungere la velocità base in MTPA è necessario verificare che la tensione nominale non superi il picco della tensione di fase.

$$\hat{V}_{avv} = \sqrt{(\hat{E} + R_s \cdot \hat{I})^2 + (\omega \cdot L_s \cdot \hat{I})^2} \quad (6.31)$$

Per entrambe le macchine la tensione di 560 V al dc bus è sufficiente per raggiungere in MTPA il punto di lavoro nominale. Si può inoltre calcolare il  $\cos\phi$  nel punto di lavoro nominale:

$$\phi = \arctan \frac{\omega_N \cdot L \cdot \hat{I}}{\hat{E} + R_s \cdot \hat{I}} \quad (6.32)$$

**Tabella 6.12:** confronto induttanze tra calcolo analitico e numerico lamierini 18/16 e 36/16

parametro		an. 18/16	num. 18/16	an. 36/16	num. 36/16
Ind. magn.	$L_m$ mH	0.43	-	0.65	-
Ind. totale	$L_s$ mH	1.2	1.4	1.1	1.1
Ind. app. d	$L_d$ mH	-	1.65	-	1.1
Ind. app. q	$L_q$ mH	-	1.4	-	1.05

Il motore a 36 cave presenta un  $\cos\phi$  (0.95) leggermente migliore rispetto al 18 cave (0.94) a causa del contributo induttivo inferiore.

### 6.1.3 Analisi termica

Nel prosieguo dello studio della macchina sincrona si valutano le perdite. Le perdite joule sono stimabili in condizioni di carico nominale:

$$P_J = 3 \cdot R_s \cdot \left( \frac{\hat{I}}{\sqrt{2}} \right)^2 \quad (6.33)$$

Per la macchina con avvolgimento concentrato le perdite per conduzione equivalgono a 760 W mentre salgono a 870 W per l'avvolgimento distribuito. Per quanto riguarda lo smaltimento termico, alle perdite nel rame precedentemente calcolate, è necessario aggiungere anche le perdite nel ferro. Analiticamente è possibile calcolare le perdite nel dente e nella corona con le induzioni ricavate dall'analisi numerica. In Tabella 6.13 e 6.14 si riportano i parametri di perdita specifici per il ferro di statore a 18 e a 36 cave.

Per l'acciaio M19 ad una frequenza di 60 Hz con una induzione di 1.5 T il costruttore riporta una cifra di perdita di 3.44 W/kg. Utilizzando la formulazione di Steinmetz (eq. 6.34), suddividendo le perdite per isteresi (70%) dal contributo delle correnti parassite (30%), possono essere estrapolate le perdite specifiche a diverse frequenze nei denti e in corona.

$$\begin{cases} P_{sfet} = cp_{fet} \cdot 0.7 \cdot \left(\frac{f}{60}\right) + cp_{fet} \cdot 0.3 \cdot \left(\frac{f}{60}\right)^2 \\ P_{sfebi} = cp_{febi} \cdot 0.7 \cdot \left(\frac{f}{60}\right) + cp_{febi} \cdot 0.3 \cdot \left(\frac{f}{60}\right)^2 \end{cases} \quad (6.34)$$

Per il computo delle perdite totali ( $P_{fe} = G_{fe} \cdot P_{sfe}$ ) è necessario calcolare il peso del ferro di statore ( $G_{fe}$ ) suddividendolo tra corona e denti:

$$\begin{cases} G_{fet} = \gamma_{fe} \cdot Q_s \cdot h_s \cdot w_t \cdot L_{fe} \\ G_{febi} = \gamma_{fe} \cdot \pi \cdot (D_e - h_{bi}) \cdot h_{bi} \cdot L_{fe} \end{cases} \quad (6.35)$$

**Tabella 6.13:** perdite nel ferro (M19) 18 cave

	18/16 dente	18/16 $dente_{sx}$	18/16 $dente_{dx}$	18/16 corona
Ind.max T	1.7	1.3	2.1	1.1
Cifra di perdita, $cp_{fe}$ W/kg	4.38	2.56	6.68	1.51
Perdite sp. @293 Hz, $P_{sfe}$ W/kg	46	27	70	16
Peso ferro, $G_{fe}$ kg	2.13	0.33	0.33	4.8
Perdite tot. $P_{fe}$ W	148	13	51	53

**Tabella 6.14:** perdite nel ferro (M19) 36 cave

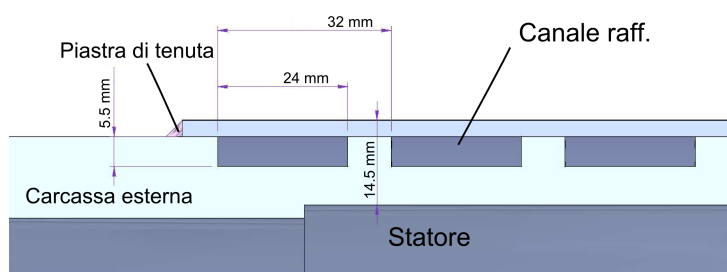
	36/16 dente	36/16 $dente_{sx}$	36/16 $dente_{dx}$	36/16 corona
Ind.max T	1.65	0.8	2.0	0.8
Cifra di perdita, $cp_{fe}$ W/kg	4.12	0.97	6.0	1.51
Perdite sp. @293 Hz , $P_{sfe}$ W/kg	43	10	64	16
Peso ferro, $G_{fe}$ kg	2.9	0.14	0.14	4.37
Perdite tot. $P_{fe}$ W	190	2	14	105

Si può quindi calcolare il rendimento totale della macchina sommando le perdite nel ferro, calcolate a  $f = 293$  Hz, alle perdite per conduzione. Le perdite nel rame, per il lamierino a 36 cave, sono maggiori rispetto al 18 cave, a fronte di una diminuzione delle perdite nel ferro per la migliore distribuzione delle induzioni. La potenza termica totale da smaltire è  $760 + 315 = 1075$  W ( $P_{t18}$ ) per la macchina a 18 cave, mentre aumenta a 1182 W per la macchina a 36 cave ( $P_{t36}$ ).

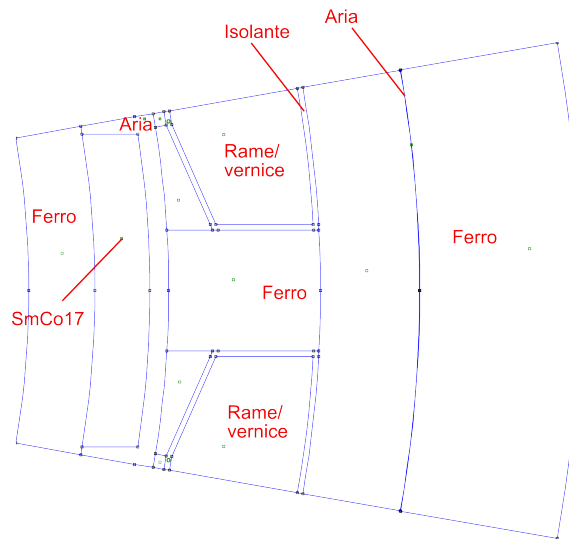
Il rendimento della macchina, eq. (6.36), risulta pari a 0.95 per la macchina a 18 cave e leggermente inferiore, pari a 0.94, per la macchina ad avvolgimento distribuito.

$$\eta_{tot} = \frac{P_N - P_{ti}}{P_N} \quad (6.36)$$

Si sceglie di utilizzare il raffreddamento ad acqua, la cui temperatura di ingresso è ipotizzata a  $90$  C°. Contattando un possibile fornitore, la camicia scelta per il raffreddamento presenta le caratteristiche riportate in fig. 6.16. Il diametro complessivo della macchina elettrica, in entrambe le configurazioni rispetta le specifiche di progetto.


**Figura 6.16:** Sezione raffreddamento acqua.

Per la risoluzione della rete termica e il calcolo delle sovratemperature si utilizza il programma di simulazione termica Mirage. Il coefficiente di convezione dell'acqua forzata  $\alpha_{water}$  suggerito dalla letteratura [3] è scelto pari a  $1000 \text{ W}/(\text{m}^2\text{K})$ . In maniera simile viene definito un coefficiente di convezione forzata,  $\alpha_{oil} = 200 \text{ W}/(\text{m}^2\text{K})$ , considerando la superficie interna del rotore lambita dall'olio di lubrificazione della trasmissione.



**Figura 6.17:** Geometria macchina 18 cave per la simulazione termica.

Il primo lamierino oggetto di indagine è il 18 cave, si esegue l'analisi termica valutando per simmetria il contributo di una sola cava (in figura 6.17 la geometria utilizzata per la simulazione).

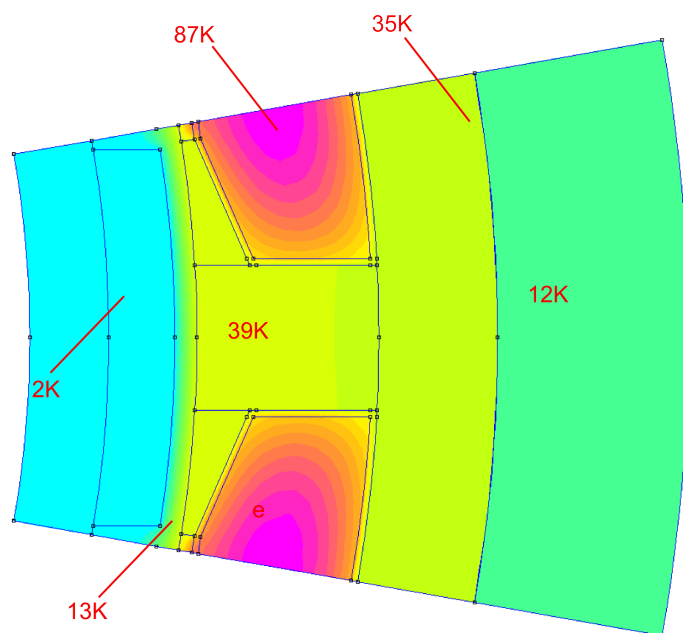
Le conducibilità termiche dei vari materiali scelti per la definizione del modello ai fini della simulazione sono riportati in Tabella 6.15, i valori di conducibilità dei materiali sono reperibili in letteratura [3] o frutto di analisi simili [66]. La conducibilità del rame, in particolare, non è riportata singolarmente ma rientra nella conducibilità di un materiale omogeneo rame/vernice conseguenza del fatto che il rame in cava sia costituito da un fascio di conduttori isolati singolarmente.

Le perdite specifiche precedentemente calcolate (Tabella 6.13 e 6.14) sono inserite nel modello termico per unità di volume. Per semplicità sono considerate attive ai fini della dissipazione delle perdite totali anche le perdite di testata e riportate quindi in cava.

In figura 6.18 si evidenzia per il lamierino a 18 cave come l'hot spot in cava raggiunga, nelle condizioni nominali,  $87 \text{ K}$  di sovratemperatura, la media sul

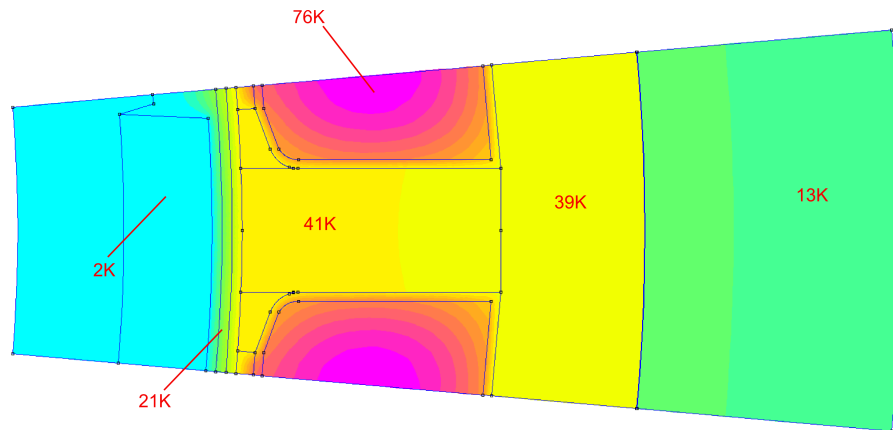
**Tabella 6.15:** parametri modello termico

parametro			
Conducibilità rame/vernice	$\lambda_{Cu}$	$W/(mK)$	0.75
Conducibilità isolante	$\lambda_{iso}$	$W/(mK)$	0.15
Conducibilità ferro	$\lambda_{Fe}$	$W/(mK)$	120
Conducibilità samario	$\lambda_{SmCo}$	$W/(mK)$	12
Conducibilità aria	$\lambda_{iso}$	$W/(mK)$	0.018


**Figura 6.18:** Distribuzione delle sovraturetemperature con  $\alpha_{water} = 1000 W/m^2K$ ; macchina 18 cave.

volume della cava invece non supera i 74 K (giustificando quindi il computo della resistenza di statore per una temperatura media dell'avvolgimento di  $170^\circ$ ). In figura 6.19 si evidenzia per il lamierino a 36 cave come l'hot spot in cava raggiunga, nelle condizioni nominali, 76 K di sovraturetemperature, la media sul volume risulta pari a 68 K. Le condizioni al contorno del modello sono le medesime del caso con 18 cave e identici sono i valori delle conducibilità utilizzate. Si può concludere che grazie alla migliore distribuzione del rame è permessa una migliore dissipazione del calore, la superficie di ferro interessata dallo scambio termico è infatti superiore. A fronte di una quantità di calore maggiore da dissipare, la temperatura in cava risulta inferiore.

In conclusione le sovraturetemperature individuate numericamente con un

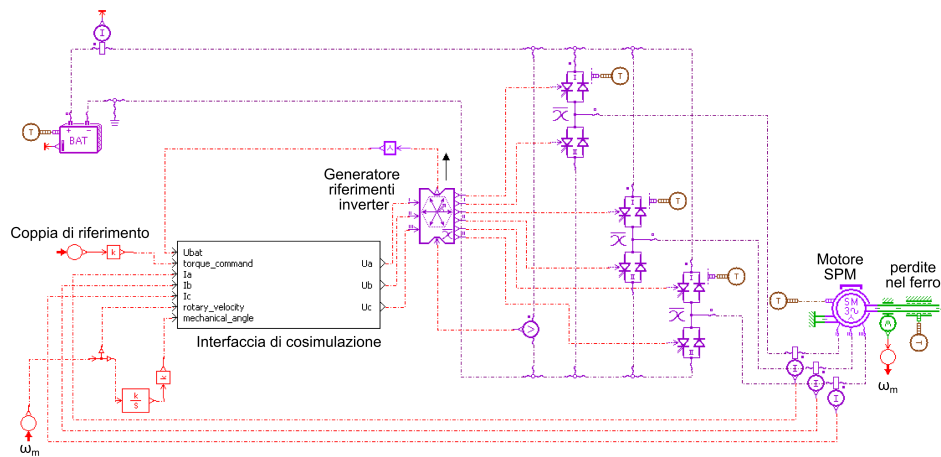


**Figura 6.19:** Distribuzione della temperatura con  $h=1000 \text{ W/m}^2\text{K}$ , macchina con 36 cave.

fluidi di raffreddamento intorno ai  $90 \text{ C}^\circ$  consentono ad entrambe le configurazioni di rientrare in classe di isolamento H. Sono stati evidenziati per entrambe le configurazioni pregi e difetti dal punto di vista tecnico e economico. A fronte di rendimenti paragonabili la scelta per l'integrazione della macchina elettrica nella trasmissione meccanica ricade su una macchina più compatta quindi sullo statore a 18 cave.

## 6.2 Definizione algoritmi di controllo del motore elettrico

Questa sezione è dedicata all'individuazione degli algoritmi di controllo della macchina scelta per l'applicazione. Per fare ciò nel modello AMESim di azionamento SPM (figura 6.20) viene introdotta una interfaccia di comunicazione tra il modello Amesim (inverter e motore) e Simulink, software per la progettazione e la sintesi del controllore.



**Figura 6.20:** Modello completo dell'azionamento SPM sensored

In ambiente Simulink il modello di AMESim è visto come una S-function e i due programmi in configurazione master-slave (Simulink-AMESim) si scambiano i dati relativi alle grandezze in gioco. Nel modello AMESim dell'azionamento SPM sono quindi presenti sensori della velocità del motore, della tensione di alimentazione (DC bus o batteria), delle correnti e delle tensioni di statore (nel riferimento abc). Simmetricamente in Simulink vengono elaborati i riferimenti in tensione per l'inverter modellato in AMESim; la modulazione dell'inverter è di tipo vettoriale (SVM) con iniezione di terza armonica.

### Limiti di funzionamento

Nell'alimentazione di un motore SPM in regime permanente correnti e tensioni dello statore sono limitate dalla corrente nominale di alimentazione scelta a progetto  $\hat{I}$  e dalla tensione disponibile in continua  $V_{DC}$  [76].

Nel riferimento  $dq$  il limite in corrente può essere espresso come:

$$i_d^2 + i_q^2 \leq \hat{I}^2 \quad (6.37)$$



Analogamente il limite di tensione è esprimibile da:

$$U_d^2 + U_q^2 \leq V_{lim}^2 \quad (6.38)$$

dove  $V_{lim}$  rappresenta la tensione nominale efficace concatenata  $\hat{V}_{ph} = V_{DC}/\sqrt{3}$ .

Trattandosi in questo caso di macchina isotropa, trascurando in prima approssimazione la caduta di tensione resistiva si può esprimere il limite di tensione con la (6.39):

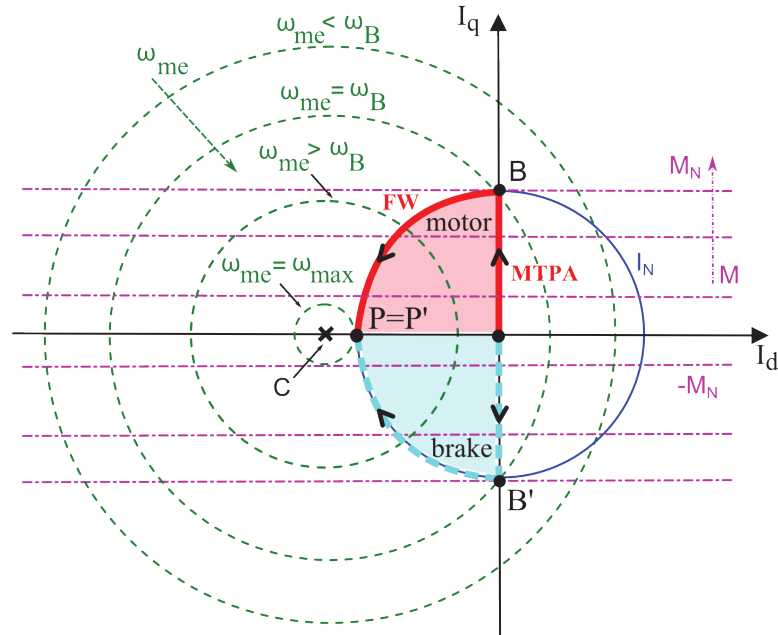
$$(\omega_{me} \cdot L_s \cdot i_q)^2 + (\omega_{me} \cdot L_s \cdot I_d + \omega_{me} \hat{\Lambda}_m)^2 \leq V_{lim}^2 \quad (6.39)$$

Con  $\omega_{me}$  pulsazione elettromeccanica di regime,  $i_d$  e  $i_q$  componenti di regime del vettore spaziale della corrente.

La disequazione (6.39) può essere scritta anche come:

$$\left(i_d + \frac{\hat{\Lambda}_m}{L_s}\right)^2 + i_q^2 \leq \frac{V_{lim}^2}{\omega_{me}^2 \cdot L_s^2} \quad (6.40)$$

I limiti di corrente e di tensione sopra esposti originano quindi i limiti di coppia e di velocità per la macchina elettrica.



**Figura 6.21:** Limiti di funzionamento di un motore SPM [68]

Nel piano dq in figura 6.21 il limite di corrente è rappresentato da una circonferenza blu di raggio  $\hat{I}$ , mentre il limite di tensione è descritto da

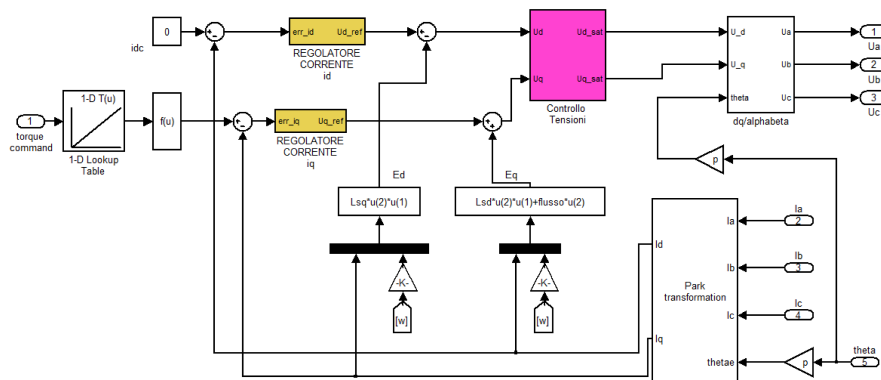
una famiglia di cerchi concentrici tratteggiati il cui raggio è funzione della pulsazione elettrica  $\omega_{me}$ .

Il centro C delle circonferenze ha coordinate:

- $i_{qC} = 0$
- $i_{dC} = -\frac{\hat{\Lambda}_m}{L_s}$

Le coordinate del centro individuano il funzionamento della macchina in cortocircuito. Il segmento rettilineo  $BB'$  coincide invece con il luogo dei punti di funzionamento della macchina dove il rapporto coppia su corrente è massimo denominato *MaxTorquePerAmps* (MTPA);  $M_N$  in questo caso è la coppia nominale. Nell'applicazione di progetto sarà questo segmento  $BB'$  l'insieme dei punti di lavoro della macchina non essendo previsto deflussaggio ne sovraccarico. Il limite di corrente a velocità nominale è quindi identificato dal punto B. La coppia presenta quindi una dipendenza solo dalla corrente in quadratura,  $i_q$ .

### Algoritmi per la cosimulazione

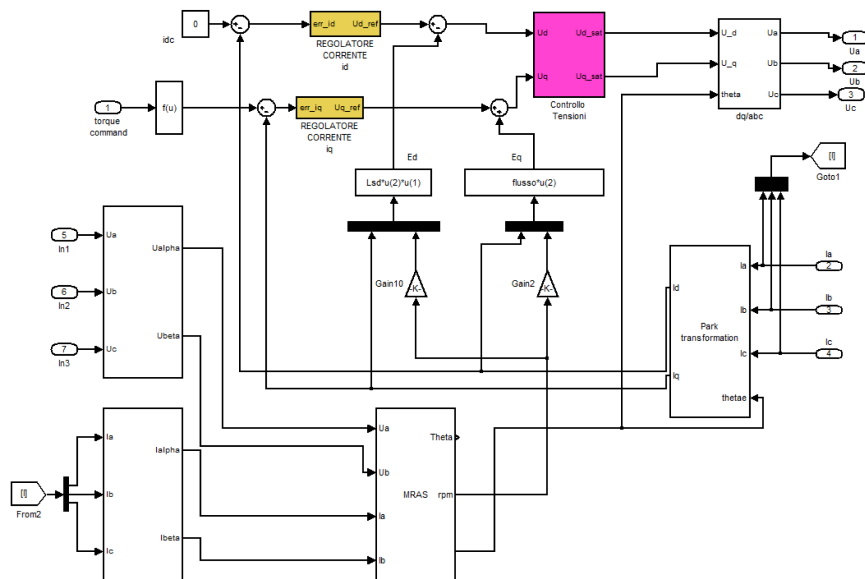


**Figura 6.22:** Schema a blocchi di controllo di una macchina SPM con sensore di velocità

Tra le grandezze di ingresso allo schema a blocchi (in figura 6.22) del controllo dell'azionamento vi sono il riferimento di coppia e la misura della velocità di rotazione del motore che nel prototipo verrà fornita da una ruota fonica con uno zero di reset, a cui fa capo una pick-up coil per la trasduzione del segnale.

Nel modello del controllore con sensore di velocità vengono inoltre schematizzati i regolatori PI sincroni, i controllori di tensione e il disaccoppiamento degli assi che permette di gestire il progetto del controllore di asse in quadratura in maniera indipendente. Infine le grandezze di uscita sono trasformate dal riferimento sincrono bifase allo standard trifase per poter essere lette dal modello dell'inverter di AMESim.

La difficoltà di identificazione di un sensore di velocità compatto e economico, alla luce della collocazione dello stesso coassialmente all'albero di presa di potenza della trasmissione posteriore (PTO), rende appetibile una soluzione di tipo sensorless. Le problematiche che tale tipo di controllo presenta a bassi regimi di rotazione [77] non ne inficiano la validità per l'applicazione studiata. L'utilizzo della macchina elettrica infatti non ha finalità da starter del motore endotermico ma è vincolato al range di velocità di funzionamento dello stesso (800-2200 rpm); è quindi resa possibile una implementazione ottimale di un controllo sensorless. In figura 6.23 si riporta lo schema a blocchi del controllo di corrente con l'aggiunta dello stimatore MRAS (Model Reference Adaptive Systems).



**Figura 6.23:** Schema a blocchi di controllo sensorless con stimatore MRAS [77]

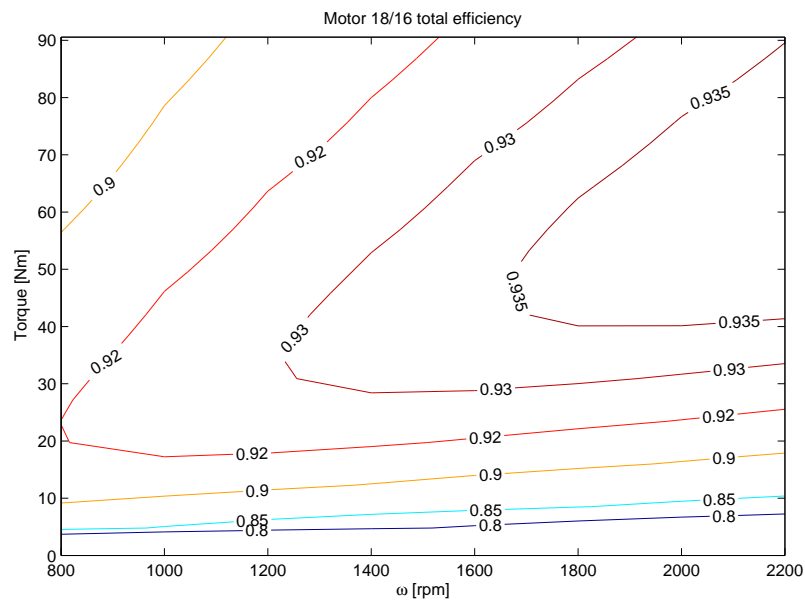
Per maggior approfondimento riguardo il controllo di una macchina SPM si rimanda al riferimento [76], nello specifico l'impiego di algoritmi di controllo sensorless per applicazioni ibride è trattato anche in [67] mentre la

sintesi dei controllori per l'applicazione oggetto di studio e una discussione più ampia sul sistema di controllo in analisi è disponibile in [77].

### Sintesi delle mappe di rendimento

Per la sintesi delle mappe di rendimento dell'azionamento oggetto di studio si sceglie di implementare in cosimulazione il controllo con sensore di velocità. Riprendendo il modello AMESim di figura 6.20, utilizzando i parametri elettrici del motore a 18 cave e 16 poli precedentemente identificati si procede alla simulazione dell'azionamento al variare della coppia da 0 fino al valore di coppia nominale ( $M_N$ ) nel regime di rotazione di utilizzo (800-2200 rpm). Una coppia di attrito riproduce le perdite nel ferro in funzione del regime di rotazione della macchina elettrica; per quanto riguarda le perdite nel ferro i valori di riferimento nominali sono riportati in Tabella 6.13, il computo totale delle perdite nel rame segue l'equazione (6.33).

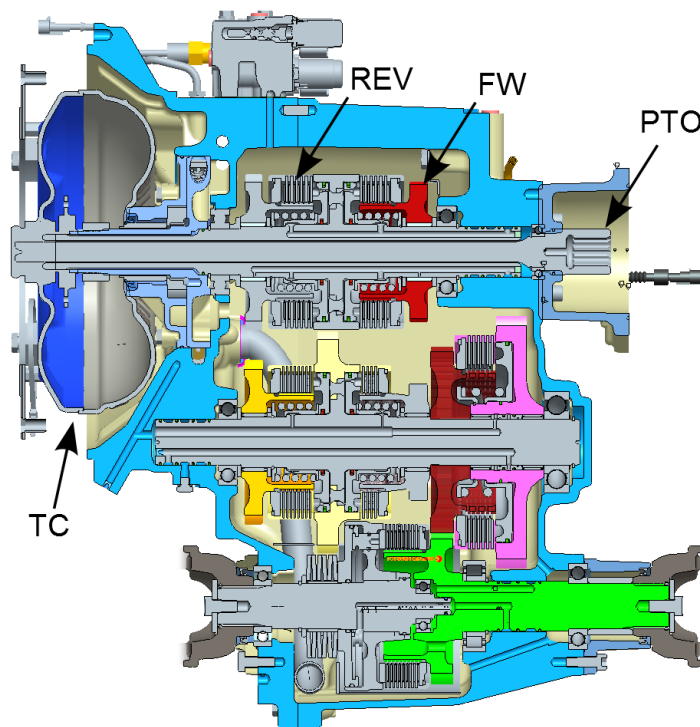
In figura 6.24 si riporta la mappatura dei rendimenti della macchina elettrica a 18 cave e 16 poli progettata precedentemente.



**Figura 6.24:** Mappa efficienza motore 18/16

### 6.3 Progetto di massima della trasmissione industriale ibrida

Il layout della trasmissione industriale convenzionale è riportato in figura. La configurazione odierna evidenzia come la presa di potenza posteriore (PTO) sia direttamente connessa con la carcassa del convertitore di coppia e con il flexplate. Il lato turbina del torque converter (TC) è invece meccanicamente connesso all'albero master che trasmette il moto, attraverso la chiusura della frizione master marcia avanti (FW) o marcia indietro (REV), agli alberi condotti.



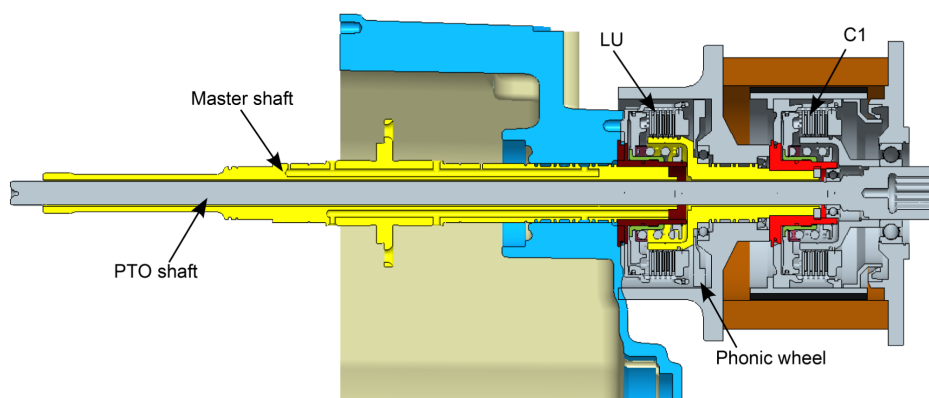
**Figura 6.25:** Modello solido della trasmissione convenzionale

Il layout preliminare della trasmissione ibrida, nel rispetto degli ingombri richiesti a requisito presenta le seguenti modifiche.

- allungamento dell'albero PTO di 200 mm
- modifica dell'albero master
- rimozione flangia pompa PTO

A tali modifiche seguono l'introduzione delle due frizioni (LU e C1) e l'integrazione nel sistema della macchina elettrica precedentemente dimensionata (18/16), fig. 6.26. Si prevede l'installazione di una ruota fonica (phonic wheel) per la misura della velocità di rotazione del motore elettrico nel caso di controllo sensoried.

Passando all'analisi dei singoli componenti caratterizzanti la configurazione ibrida rispetto alla configurazione convenzionale si riduce la rigidità torsionale dell'albero PTO, per via dell'allungamento dello stesso. L'introduzione di un smorzatore garantirebbe un miglior controllo delle vibrazioni generate in condizioni di sincronizzazione tra albero master e albero PTO.



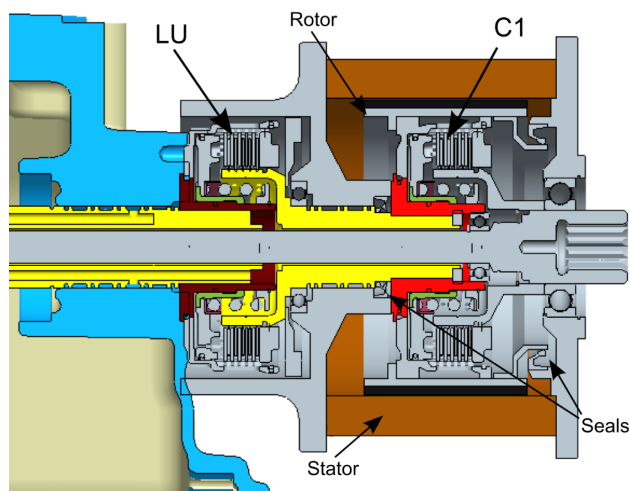
**Figura 6.26:** Concept soluzione ibrida

L'albero PTO piantato dal lato convertitore viene sostenuto dal cuscinetto a sfere montato sul coperchio posteriore della macchina elettrica. L'albero master, vincolato come nella configurazione convenzionale, presenta invece delle modifiche ai passaggi sia dell'olio di lubrificazione che di comando (si aggiunge infatti la necessità di lubrificare e comandare la frizione LU), si riporta un ingrandimento della zona motore elettrico in figura 6.27.

La frizione LU utilizza una campana di corrente produzione, presenta inoltre 10 facce di attrito ed è dimensionata per dissipare la potenza di sincronizzazione del convertitore. Il mozzo di LU è accoppiato tramite scanalato all'albero master mentre i dischi frizione sono solidali all'alberello rotore. L'alberello rotore (in giallo in figura 6.27) è sostenuto dal cuscinetto a sfere montato sulla flangia statore; il secondo vincolo è il cuscinetto montato sull'albero PTO che sostiene la campana della frizione C1 accoppiata tramite profilo scanalato e una ghiera all'alberello rotore (in rosso in figura 6.27).

Due fori radiali vengono effettuati sull'albero rotorico; due condotti interni alla carcassa costituiscono comando e lubrificazione della frizione C1. La campana della frizione C1 è connessa meccanicamente al rotore della

macchina elettrica mentre i dischi frizione sono montati su di un mozzo solidale all'albero PTO; per evitare fenomeni di drag resistivi i dischi frizione di C1 presentano una corona di materiale d'attrito ridotta, la frizione C1 è comunque dimensionata per trasmettere la coppia massima del motore endotermico.



**Figura 6.27:** Concept soluzione ibrida - ingrandimento zona motore elettrico

Il circuito di lubrificazione è alimentato dalla stessa pompa della trasmissione convenzionale; l'olio di lubrificazione della frizione LU viene raccolto nella parte bassa della flangia statore e convogliata all'interno della scatola trasmissione. La lubrificazione della frizione C1 e dei cuscinetti interni al rotore, l'olio di trafilamento del comando di C1 vengono invece raccolti internamente alla macchina elettrica e attraverso un pipe (non presente nel modello solido riportato) tornano in carcassa trasmissione. Si rende necessario inserire due tenute striscianti radiali (seals in fig. 6.27) in maniera da evitare la contaminazione con olio di trasmissione della superficie magnetica del rotore e proteggere l'avvolgimento statorico. La procedura di montaggio segue questo ordine: inserimento albero master all'interno della carcassa trasmissione; montaggio campana frizione LU, mozzo frizione LU e flangia statore; montaggio tenuta strisciante sull'alberello rotorico; accoppiamento campana frizione C1 (su cui è montato il rotore della macchina elettrica) con l'alberello rotorico e chiusura della ghiera di fissaggio; inserimento albero PTO e cuscinetti posteriori; montaggio dello statore e del coperchio posteriore.





# Conclusioni

Questa tesi di dottorato ha approcciato un settore in evoluzione, come quello dei veicoli ibridi elettrici industriali e agricoli, fornendo una panoramica dello stato dell'arte nei sistemi di trasmissione convenzionali e ibridi oggi conosciuti sia in ambito industriale che accademico e descrivendo i componenti e l'utilizzo di modelli per la simulazione ed ottimizzazione di un sistema complesso di trasmissione di potenza. Sono stati quindi introdotti i modelli delle componenti di un sistema completo di trasmissione di potenza per la simulazione del modello energetico di veicoli agricoli e industriali.

Per valutare l'influenza del sistema di trazione elettrico sul rendimento totale del veicolo e confrontarlo con altre tipologie di conversione di potenza è stato utilizzato un modello dell'azionamento elettrico a tabelle. I dati di rendimento tabellati sono frutto della simulazione dinamica dell'azionamento elettrico considerando parametri elettrici e perdite fornite dal costruttore o direttamente ricavati dal progetto elettromagnetico e termico della macchina richiesta dall'applicazione.

Per quanto riguarda il veicolo industriale scelto come oggetto di studio, considerando un ciclo di lavoro complessivo di 50 minuti, pesando i consumi delle singole sottofunzioni secondo le proporzioni di utilizzo, si calcola un risparmio complessivo pari a circa 8%; questo margine costituisce un importante risparmio di combustibile alla luce dell'elevato costo operativo delle macchine lavoratrici ed è rilevante ai fini della commercializzazione del prodotto industriale. Pertanto sia l'architettura Carraro, di cui in Appendice si riporta il brevetto depositato, che la versione di derivazione automotive, come variante, si sono dimostrate ottime alternative all'architettura convenzionale non solo da un punto di vista energetico ma anche per l'introduzione di funzionalità aggiuntive, come la frenata rigenerativa.

Riguardo le trasmissioni agricole a ripartizione di potenza il variatore elettrico ha dimostrato di esser concorrenziale nei confronti del variatore idrostatico ad oggi installato nelle trasmissioni agricole di gamma alta. Per il caso di studio scelto, nelle condizioni di lavoro valutate, vengono eguagliate le prestazioni di una trasmissione idromeccanica. In condizioni di trasporto, con

l'introduzione di un variatore elettrico, si osserva un aumento del rendimento del 10-15% a seconda della complessità meccanica dell'architettura utilizzata.

In base ai requisiti della trasmissione industriale, si è quindi provveduto a studiare un motore sincrono a magneti permanenti. Sono state analizzate due soluzioni costruttive differenti quanto a numero di cave e a tipologia di avvolgimento e sono stati evidenziati pregi e difetti dal punto di vista tecnico e economico. A fronte di rendimenti paragonabili, la scelta per l'integrazione di una macchina elettrica nella trasmissione meccanica è ricaduta su una macchina compatta a 16 poli con statore a 18 cave. Sono stati quindi individuati due possibili algoritmi di controllo, con o senza sensore di velocità. Le competenze acquisite ed i modelli sviluppati si sono concretizzati nella progettazione preliminare della trasmissione industriale ibrida, che ha toccato i principali aspetti meccanici e di compatibilità con procedure di produzione ed assemblaggio.

L'accuratezza dei modelli utilizzati può essere ulteriormente migliorata in futuro. Allo stesso modo una condivisione maggiore del ciclo di utilizzo del veicolo con il costruttore ottimizzerebbe lo sviluppo del controllo del sistema di trasmissione della potenza e il dimensionamento dell'accumulatore.

Le peculiarità del dottorato in Alta Formazione hanno favorito lo sviluppo di questo lavoro di tesi, che ha affrontato temi di ricerca attuali con una ottica orientata allo sviluppo di prodotti commerciali efficienti ed attrattivi nel contesto di mercato attuale. Le scelte fatte dall'autore sono state dettate sia dalla spinta innovatrice richiesta ad un dottorato di ricerca, sia dallo spirito pragmatico necessario nel settore privato per mantenere la posizione di leadership in un mercato altamente competitivo. Il lavoro portato avanti ha saputo coadiuvare gruppi di ricerca universitari e gruppi di sviluppo in azienda, offrendo stimoli ad entrambi e favorendo la condivisione di obiettivi differenti per natura.

# Appendice





## **Brevetto trasmissione ibrida industriale**

In allegato copia del fascicolo brevettuale così come depositato presso l'Ufficio Italiano Brevetti e Marchi. Domanda di brevetto italiano per invenzione n. PD2014A000289 del 30.10.2014 dal titolo "Sistema di trasmissione per veicoli a propulsione ibrida".

## SISTEMA DI TRASMISSIONE PER VEICOLI A PROPULSIONE IBRIDA

La presente invenzione si riferisce ad un sistema di trasmissione per veicoli, in particolare di tipo industriale ed agricolo, a trazione ibrida, del tipo comprendente un convertitore di coppia ed una macchina elettrica  
5 azionabile selettivamente come motore e come generatore.

Recentemente anche nel settore dei veicoli agricoli ed industriali si è diffuso l'utilizzo di propulsioni ibride, nelle quali un motore endotermico non reversibile, in genere un motore a combustione interna, è associato ad un motore reversibile, di tipo elettrico, che può operare sia come  
10 motore, sia come generatore.

Tipicamente, i veicoli industriali utilizzano un convertitore di coppia azionato dal motore endotermico che trasmette il moto alle ruote tramite un cambio ad ingranaggi. Più precisamente, il motore endotermico è collegato alla pompa del convertitore di coppia mentre la parte di  
15 trasmissione associata alle ruote è collegata alla turbina.

Il motore endotermico è inoltre collegato ad una presa di potenza, denominata PTO (Power Take Off) che consente di fornire potenza ad accessori ausiliari del veicolo, come ad esempio un'attrezzatura agricola o una pompa per azionare dispositivi idraulici ausiliari.

20 La necessità di prevedere l'utilizzo dei componenti suddetti rende maggiormente complesso la definizione dell'architettura più opportuna da utilizzare nelle sistemi ibridi per veicoli industriali.

Inoltre, deve essere tenuto conto che la caratteristiche di utilizzo dei veicoli industriali sono fortemente discontinue e variabili, alternando fasi di  
25 marcia a fasi operative statiche, contrariamente ai veicoli stradali che

presentano delle curve di utilizzo del motore ben codificate.

Di conseguenza, le soluzioni che utilizzano la propulsione elettrica in serie con il motore endotermico, ampiamente utilizzate nei veicoli stradali, non si rivelano adatte ai veicoli industriali ibridi anche perché in questo  
5 caso sarebbe richiesta una completa riprogettazione della trasmissione, non giustificata dalla tiratura nel complesso attualmente ancora relativamente modesta dei veicoli industriali ibridi.

In alternativa alle soluzioni in serie, la domanda di brevetto US 2009/0018716 descrive un veicolo ibrido che comprende un motore a  
10 combustione interna collegato tramite una trasmissione a ruote motrici, una presa di potenza (PTO) collegata alla trasmissione ed in grado di fornire potenza ad un dispositivo accessorio, un sistema di trazione ibrida collegata in parallelo alla presa di potenza, che comprende un motore elettrico, un sistema di accumulo di energia ed un sistema di  
15 monitoraggio e di controllo del veicolo. Il collegamento tra la trasmissione ed il sistema di trazione ibrida è realizzato collegando il motore elettrico alla presa di forza tramite un albero, in maniera da realizzare un flusso di potenza bidirezionale.

In questo modo, quando viene accelerato il sistema opera in una modalità  
20 tale da erogare energia elettrica per fornire potenza alla trasmissione sommandosi alla potenza motrice erogata dal motore a combustione interna, mentre in fase di decelerazione il motore elettrico agisce come un generatore per fornire una frenata rigenerativa per la ricarica di un sistema di accumulo di energia.

25 In aggiunta, il sistema può operare in una modalità nella quale non

viene erogata potenza alle ruote, nella quale la presa di potenza viene scollegata dalla trasmissione e l'energia è fornita dal motore elettrico al dispositivo accessorio.

Seppur la configurazione in parallelo descritta in tale domanda di brevetto  
5 non richieda una completa riprogettazione della trasmissione rispetto alle soluzioni in serie, essendo adatta ad un retro-fitting di trasmissioni esistenti, non si rivela comunque ottimale dal punto di vista dell'efficienza e degli ingombri.

Pertanto, il problema tecnico che è alla base della presente invenzione è  
10 quello di fornire un trasmissione per veicoli che consenta di ovviare gli inconvenienti sopra menzionati con riferimento alla tecnica nota.

Tale problema è risolto dal sistema di trasmissione secondo la rivendicazione 1.

La presente invenzione presenta alcuni rilevanti vantaggi. Il vantaggio  
15 principale consiste nel fatto che il sistema di trasmissione secondo la presente invenzione presenta una struttura analoga a quella utilizzabile anche per sistemi tradizionali, non rendendo pertanto necessario la progettazione di nuove architetture. Inoltre, presenta minima complessità costruttiva e ingombri ridotti nel complesso del tutto paragonabili a quelli  
20 dei sistemi dotati del solo motore endotermico. In ultimo, il sistema di trasmissione secondo la presente invenzione permette vantaggiosamente di utilizzare il propulsore principale a potenze medie inferiori alla potenza di picco, consentendo quindi un downsizing dello stesso. Questa caratteristica consente, tra l'altro, di sottostare a normative ambientali meno restrittive  
25 in termini di emissioni.



Altri vantaggi, caratteristiche e le modalità d'impiego della presente invenzione risulteranno evidenti dalla seguente descrizione dettagliata di alcune forme di realizzazione, presentate a scopo esemplificativo e non limitativo. Verrà fatto riferimento alle figure dei disegni allegati, in cui:

- 5       - la figura 1 è un'illustrazione schematica in una vista in sezione laterale di un sistema di trasmissione secondo la presente invenzione;
- la figura 2 è uno schema funzionale del sistema di trasmissione di figura 1;
- 10       - la figura 3 è un'illustrazione schematica in una vista in sezione laterale di un sistema di trasmissione della presente invenzione secondo una forma di realizzazione alternativa; e
- la figura 4 è un'illustrazione schematica in una vista in sezione laterale di un sistema di trasmissione della presente invenzione
- 15       secondo un'ulteriore forma di realizzazione alternativa.

Con riferimento inizialmente alla figura 1, un sistema di trasmissione secondo la presente invenzione è indicato nel suo complesso con il numero di riferimento 100.

Il sistema di trasmissione 100 comprende un convertitore di coppia 1, di  
20 tipo noto, connesso ad un albero motore, non rappresentato in figura, in corrispondenza di un ingresso 11. L'albero motore riceve un moto di rotazione da un motore endotermico non reversibile M, ad esempio del tipo a combustione interna, illustrato schematicamente in figura 2.

Con riferimento sempre alla figura 1, il convertitore di coppia comprende  
25 una carcassa, illustrata solo in maniera schematica in figura, che

definisce una camera di forma toroidale nella quale è alloggiata una pompa centrifuga P, anch'essa solidale all'ingresso 11 ed all'albero motore in maniera da agire su un fluido operativo presente all'interno del convertitore 1 stesso.

5 Il convertitore 1 comprende inoltre una turbina T alla quale il fluido operativo cede energia in maniera da porre in rotazione un'uscita 12 del convertitore, solidale alla turbina.

Interposto tra pompa P e turbina T è inoltre presente un elemento statorico S, che permette di realizzare un collegamento di tipo fluido-  
10 dinamico tra l'albero motore e l'uscita del convertitore di coppia 1. Ad ogni modo, le modalità di funzionamento del convertitore di coppia 1 sono note ad un tecnico del settore e, di conseguenza, non verranno descritte in maggiore dettaglio.

Il sistema di trasmissione secondo la presente invenzione comprende due  
15 distinti alberi di uscita dal convertitore di coppia 1: un primo albero 2 connesso all'uscita 12 del convertitore 1 e solidale alla turbina, ed un secondo albero di uscita 3 connesso invece all'ingresso 11 del convertitore 1 e, di conseguenza, solidale alla carcassa dello stesso ed illustrato schematicamente in figura tramite una linea tratteggiata.

20 Più precisamente, il primo albero 2 è di forma tubolare, in maniera tale che sia definita una cavità all'interno della quale può estendersi, ad esso coassiale, il secondo albero 3. A seguire, i due alberi di uscita verranno quindi anche rispettivamente definiti interno ed esterno.

L'albero interno 3 si estende dal convertitore 1, a cui è rigidamente  
25 connesso, fino ad un'estremità di uscita 31, in corrispondenza della quale

è predisposta un'uscita del sistema di trasmissione per la connessione ad una pompa di servizio 8, o ad altri mezzi per azionare le componenti operative del veicolo, ovvero sia quelle non coinvolte nelle fasi di moto. In questo modo il motore del veicolo può fornire potenza alle utenze di servizio del veicolo by-passando il convertitore 1 e, conseguentemente, evitando i fenomeni di dissipazione associati a tale componente.

Sull'albero esterno 2 è inoltre calettato un organo di innesto principale 4, preferibilmente realizzato tramite un serie di frizioni, che consentono di connettere in maniera selettiva il moto dell'albero esterno 2, e quindi quello generato dal convertitore di coppia, ad un cambio di velocità 7 connesso alle ruote motrici W, quest'ultime illustrate solo schematicamente in figura. Secondo una forma di realizzazione preferita, il cambio di velocità 7 è ad ingranaggi disposti su tre differenti alberi, primario 71, secondario 72 e di uscita 73, e selettivamente innestabili tramite una serie di frizioni o altri organi di innesto 74 per ottenere diversi rapporti di trasmissione.

Preferibilmente, il sistema di trasmissione secondo la presente invenzione comprende anche un albero ozioso 6, connettibile all'albero esterno 2 tramite l'organo di innesto principale 4, e, a sua volta connesso anch'esso al cambio 7, il quale consente di invertire il moto delle ruote.

L'albero interno 3 presenta inoltre maggiore estensione longitudinale rispetto all'albero esterno 2, in maniera tale che, quando l'albero interno è inserito nel primo, resti definita un'estremità sporgente in direzione assiale rispetto a all'albero esterno di uscita 2.

In corrispondenza di tale estremità è disposto un elemento di rotore 51

di una macchina elettrica 5 selettivamente azionabile come motore e come generatore elettrico, illustrata solo schematicamente in figura.

In particolare, l'elemento di rotore 51 è preferibilmente coassiale all'albero interno 3 ed è da questo completamente attraversato.

5 L'elemento di rotore 51 è collegabile, preferibilmente in corrispondenza di estremità opposte, rispettivamente all'albero interno ed all'albero esterno. A tale scopo, il sistema di trasmissione secondo la presente invenzione comprende un secondo organo di innesto 52 ed un terzo organo di innesto 53, preferibilmente entrambi realizzati tramite frizioni, che sono in  
10 grado di connettere selettivamente l'elemento di rotore 51 rispettivamente all'albero esterno 2 e/o all'albero interno 3. Come si può osservare dalla figura, l'organo di innesto 52 è disposto a valle del convertitore di coppia, mentre l'organo 53 a monte dello stesso. Per tale motivo gli organi 52 e 53 saranno indicati a seguire anche rispettivamente come  
15 organo di valle 52 e di monte 53.

La presenza degli organi di innesto 52 e 53, associati al convertitore di coppia permette alla macchina elettrica 5 di operare come compensatore di potenza:

- quando l'organo di monte 53 collega l'elemento di rotore 51 al  
20 cambio di velocità 7 e la macchina elettrica 5 viene azionata come motore, la potenza della macchina elettrica 5 si somma a quella del motore endotermico;
- una volta chiuso anche l'organo di valle 52 si attua il bloccaggio del convertitore di coppia 1, rendendo pompa e turbina tra loro  
25 solidali ed azzerandone le perdite;

- in condizioni di frenata o decelerazione in generale, l'organo di monte 53 viene disconnesso mentre l'organo di valle 52 rimane collegato, rendendo così il rotore 51 solidale all'albero esterno 2 e pertanto successivo nella catena cinematica rispetto al convertitore  
5 1, permettendo così una migliore frenata rigenerativa.

Si noti, pertanto, che la configurazione sopra descritta permette vantaggiosamente di sfruttare l'elemento di rotore della macchina elettrica per il bloccaggio del convertitore, rendendo quindi particolarmente versatile il sistema di trasmissione secondo la presente invenzione.

10 Ciò è anche permesso dal fatto che l'elemento di rotore 51 è disposto in corrispondenza di un'estremità distale 25 dell'albero esterno 2, opposta rispetto a detto convertitore di coppia 1 e dalla quale sporge l'estremità dell'albero interno 3.

Inoltre, nel sistema di trasmissione secondo la presente invenzione,  
15 l'organo di innesto principale 4 è disposto in una posizione intermedia tra il convertitore di coppia 1 e l'estremità distale 25 e, di conseguenza, l'architettura del sistema di trasmissione è facilmente adattabile sia al caso in cui sia presente la macchina elettrico 5, quindi si abbia una configurazione ibrida, sia al caso in cui questa sia sostituita da un altro  
20 dispositivo per il bloccaggio del convertitore di coppia 1. Pertanto, la medesima struttura è facilmente adattabile anche per essere utilizzata in sistemi non ibridi.

Come si può notare dalla figura 2, il funzionamento del sistema di trasmissione secondo la presente invenzione ha luogo ponendo in  
25 parallelo in parallelo il motore endotermico M e la macchina elettrica 5 la

quale, grazie agli organi di innesto 52 e 53 può essere collocata nella catena cinematica del sistema di trasmissione alternativamente a monte o a valle del convertitore 1.

Con riferimento quindi alla figura 3, in una forma di realizzazione  
5 alternativa il sistema di trasmissione secondo la presente invenzione comprende un ulteriore albero ozioso 65 che permette il bloccaggio del convertitore attraverso la frizione di valle 52 che, in questo caso non è più coassiale al rotore 51 della macchina elettrica, ma è posizionata sull'albero ozioso 6 per l'inversione del moto. Preferibilmente, l'ulteriore  
10 albero ozioso 65 riceve il moto tramite un ingranaggio 54, solidale al rotore 51, per trasmettere il moto all'albero 6.

Tramite questa soluzione, chiudendo la frizione di valle 52, è possibile ottenere una frenata rigenerativa completa con apertura dell'organo di innesto principale 4 e della frizione di monte 53, disaccoppiando il  
15 motore endotermico dalle ruote e dalla macchina elettrica.

Questa architettura, oltre a sfruttare la macchina elettrica con funzionalità da starter del motore endotermico, consente una trazione puramente elettrica, chiaramente nei limiti della potenza dell'azionamento.

Una ulteriore variante realizzativa è rappresentata nella figura 4.

20 In questa forma di realizzazione, il bloccaggio del convertitore non avviene coassialmente all'albero interno 3, ma in corrispondenza dell'albero primario 71 del cambio ad ingranaggi.

A tale scopo, nella presente forma di realizzazione, l'organo di innesto di valle 52 è posizionato sull'albero primario 71, collegato al rotore 51  
25 tramite un ingranaggio 57.

Anche con questa soluzione, chiudendo la frizione di valle 52 è possibile ottenere una frenata rigenerativa completa con apertura dell'organo di innesto principale 4 e dell'organo di innesto di monte 53, disaccoppiando il motore endotermico dalle ruote e dalla macchina elettrica, con i  
5 medesimi vantaggi illustrati in relazione alla forma di realizzazione precedente.

È quindi evidente che il sistema di trasmissione descritto permette di risolvere i problemi identificati con riferimento alla presente invenzione, grazie all'utilizzo di una coppia di frizioni disposte a monte ed a valle di  
10 un convertitore di coppia che consentono, non solo di commutare il funzionamento del sistema di trasmissione tra ibrido e convenzionale, ma anche di realizzare il bloccaggio del convertitore di coppia.

Tale caratteristica permette inoltre di rendere disponibile un'architettura facilmente adattabile sia a soluzioni ibride, sia a soluzioni tradizionali.  
15 Infatti, il modulo formato da organi di innesto di monte e di valle e macchina elettrica può essere installato sulla presa di potenza della trasmissione posizionata sul retro della stessa permettendo di non modificare il design della trasmissione esistente, consentendo di costituire un sistema di trazione ibrido-parallelo.

20

25

## RIVENDICAZIONI

1. Sistema di trasmissione (100) per veicoli a propulsione ibrida, comprendente:
- a. un convertitore di coppia (1) che include:
    - 5                   ▪ un ingresso (11) di collegamento ad un albero motore dal quale una pompa (P) di detto convertitore (1) riceve un moto di rotazione; e
    - un'uscita (12) in collegamento fluido-dinamico con detto ingresso (11) attraverso una turbina (T) del  
10                   convertitore (1) azionata dalla pompa (P);
  - b. un albero di uscita esterno (2) di detto convertitore di coppia (1) rigidamente connesso all'uscita (12) del convertitore di coppia (1) ed un albero di uscita interno (3) di detto convertitore (1) rigidamente connesso  
15                   all'ingresso (11) del convertitore di coppia (1), detti albero di uscita esterno (2) e albero di uscita interno (3) essendo tra loro coassiali;
  - c. un cambio di velocità (7) selettivamente collegabile a ruote motrici del veicolo;
  - 20                   d. un organo di innesto principale (4) per selettivamente trasmettere il moto di detto albero esterno (2) a detto cambio di velocità (7);
  - e. una macchina elettrica (5) selettivamente azionabile come motore e come generatore elettrico, detta macchina elettrica  
25                   (5) comprendendo un elemento di rotore (51),



caratterizzato dal fatto di comprendere ulteriormente un organo di innesto di valle (52) ed un organo di innesto di monte (53), disposti rispettivamente a monte ed a valle di detto ed atti a connettere selettivamente detto elemento di rotore (51) rispettivamente a detto albero esterno (2) e a detto albero interno (3) e dal fatto che detto elemento di rotore è disposto in corrispondenza di un'estremità distale (25) di detto albero esterno (2), opposta rispetto a detto convertitore di coppia (1), detto organo di innesto principale (4) essendo disposto in una posizione intermedia tra detto convertitore di coppia (1) e detta estremità distale (25).

5

10

15

20

25

2. Sistema di trasmissione (100) per veicoli secondo la rivendicazione 1, in cui detto un organo di innesto di valle (52) e detto organo di innesto di monte (53) sono disposti in corrispondenza di estremità opposte di detto elemento di rotore (51).
3. Sistema di trasmissione (100) per veicoli secondo la rivendicazione 1, comprendente ulteriormente un albero ozioso (6) per l'inversione del moto trasmesso a detto cambio di velocità (7), detto di organo di innesto di valle (52) essendo posizionato su detto albero ozioso (6), e comprendente un ulteriore albero ozioso (65) atto a trasmettere il moto di detto elemento di rotore (51) a detto organo di innesto di valle (52).
4. Sistema di trasmissione (100) per veicoli secondo la rivendicazione 1, in cui detto cambio di velocità (7) comprende

un albero principale (71) atto a ricevere il moto da detto albero esterno (2) tramite detto organo di innesto principale (4), detto di organo di innesto di valle (52) essendo posizionato su detto albero principale (71).



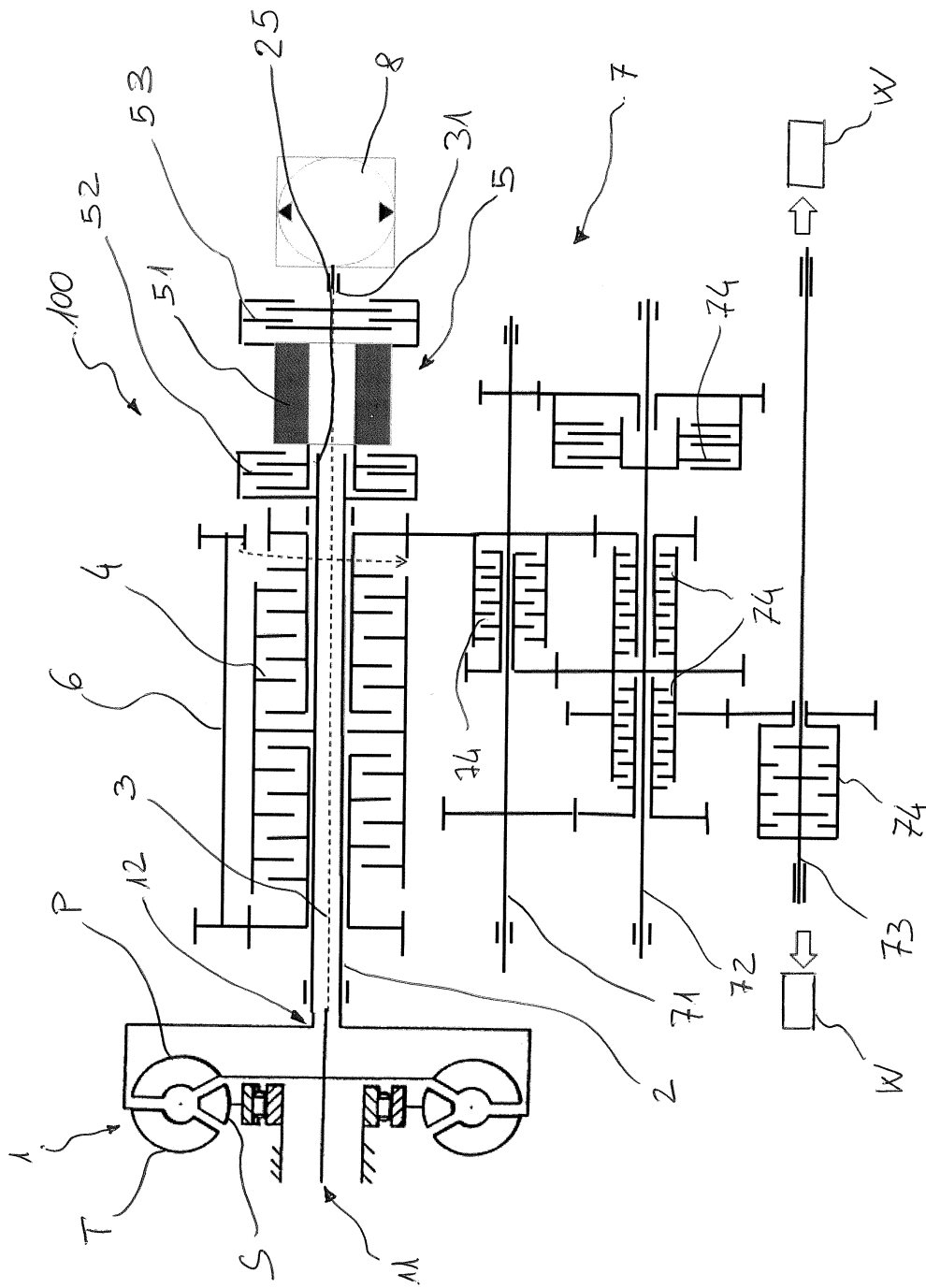


FIG. 1

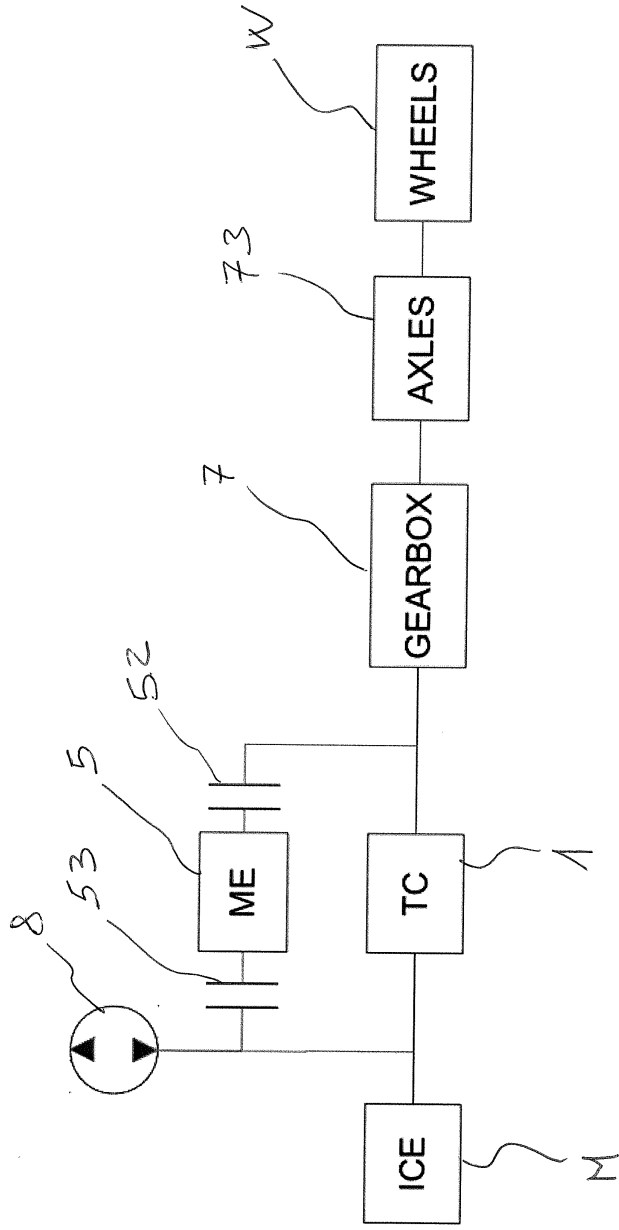


FIG. 2

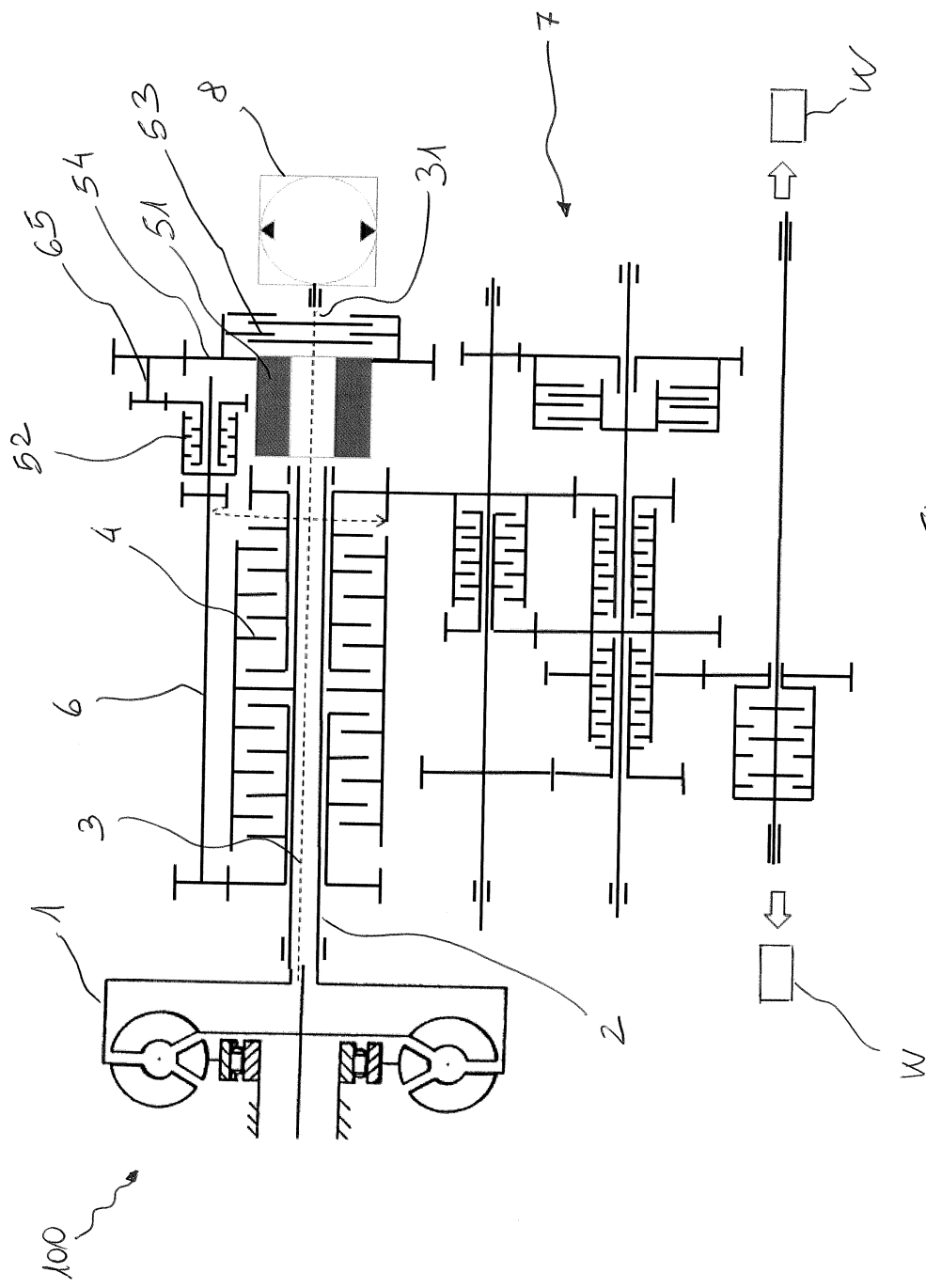


FIG. 3

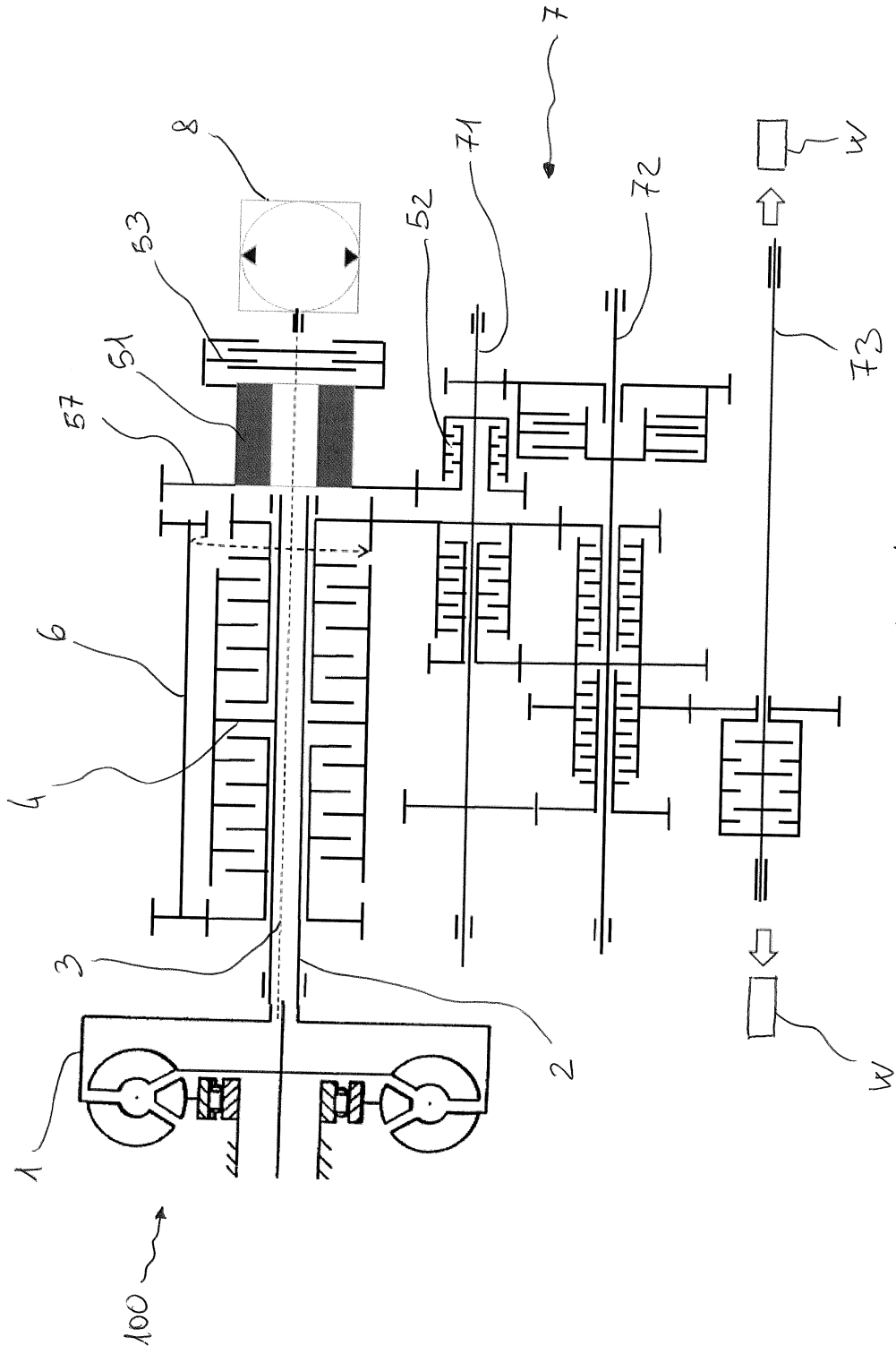


FIG. 4





# Bibliografia

- [1] J. Vicker, "Design for sustainable development: a framework for sustainable product development and its application to earthmoving equipment," *4th International conference on sustainability engineering and science*, 2010.
- [2] H. Naunheimer et al, *Automotive Transmissions: Fundamentals, Selection, Design and Application*, Springer, 2011.
- [3] N. Bianchi, S. Bolognani, *Metodologie di Progettazione delle Macchine Elettriche*, Padova, Cleup editore, 2001.
- [4] N. Bianchi, *Calcolo delle Macchine Elettriche col Metodo degli Elementi Finiti*, Padova, Cleup editore, 2001.
- [5] M. Mohr, "Hybridisation of powertrains for construction machinery," *ATZ-Offhighway 2010*, 2010.
- [6] J. Seeger, "Neues doppelkupplungsgetriebe für traktoren," *ATZ-Offhighway 2012*, vol. 2, 2012.
- [7] M. Bach, G. Jacobs et al. "Energy-efficient hybridised powertrain for wheel loaders," *ATZ-Offhighway 2014*, vol. 2, 2014.
- [8] K. Grad, "Continuously variable transmission design for small and narrow-track tractors," *ATZ-Offhighway 2013*, vol. 3, 2013.
- [9] M. Lindner, "Diesel-electric drivetrain for sugarbeet harvesters," *ATZ-Offhighway 2012*, vol. 2, 2012.
- [10] H. Weller, "Drivetrain electrification of a luggage towing tractor," *ATZ-Offhighway 2012*, vol. 2, 2012.
- [11] H. Jahne, "Antriebsstrangkonzepete mobiler Arbeitsmaschinen," *Fachtagung Baumaschinentechnik 2006*, 2006.

## Bibliografia

---

- [12] R. Finzel, "Energieeffiziente Antriebssysteme mobiler Arbeitsmaschinen," *Fachtagung Baumaschinentechnik 2009*, 2009.
- [13] G. Jacobs, "Systematic breakover of drive technologies - comparison of concepts," *2nd International VDI Conference Transmissions in Mobile Machines*, 2012.
- [14] A. Fuchs, "Elektrische antriebeslösungen werden nicht gefordert," *ATZ-Offhighway 2012*, 2012.
- [15] W. Aumer, "Elektrischer traktor: vision oder zukunft?," *Landtechnik*, 2008.
- [16] B. Bernhard, "Hybrid drives for off-road vehicles," *FISITA 04*, 2004.
- [17] R. Filla, "Alternative system solutions for wheel loaders and other construction equipment", in *1st international CTI forum alternative and hybrid drive trains*, Berlin, Germany, 2008.
- [18] R. Filla, "Hybrid power systems for construction machinery: aspects of system design and operability of wheel loaders", *Proceedings of ASME IMECE 2009*, Vol. 13, pp 611-620, 2009
- [19] J. Hesselbarth, "Going electric?," *Ivt 06/2012*, 2012.
- [20] M. Gotz, "Electrification of a tractor and implement," *VDI-Berichte*, 2011.
- [21] F. Reinmuth, "Electric driven implement axles," *VDI-Berichte*, 2011.
- [22] M. Gotz, "Elektrifizierung von landmaschinen," *ATZ-Offhighway 2012*, vol. 2, 2012.
- [23] J. Teichmann, "Opportunities and requirements for electro-mechanical drive-systems on self propelled work machines," *VDI-Verlag*, 2002.
- [24] M. Thiel, "Development of a PTO driven generator for electrical drives in agricultural machinery," *VDI-Berichte*, 2011.
- [25] H. Prankl, "Multifunctional PTO generator for mobile electric power supply of agricultural machinery," *VDI-Berichte*, 2011.
- [26] S. Knusel, "Rigitrac with electrical 4-wheel-drive. Elektrische antriebe in der landtechnik," 2012.

- 
- [27] W. Burow, "Hybridantrieb für mobile Arbeitsmaschinen," *ATZ-Offhighway*, 2009.
- [28] S. Grammatico, "A series-parallel hybrid electric powertrain for industrial vehicles," *Vehicle Power and Propulsion Conference*, IEEE, 2010.
- [29] P. Linares, "Design parameters for continuously variable power-split transmissions using planetaries with 3 active shafts," *Journal of Terramechanics*, vol. 47, 2010.
- [30] K. Rydberg, "Hydro-mechanical transmission," *TMMS10*, 2010.
- [31] J. Piore et al., "Simulation and analysis of powertrain hybridization for construction equipment", *Int. J. of Electric and Hybrid Vehicles*, vol. 2 , no. 3, pp. 240-258, 2010.
- [32] R. Filla, "Operator and Machine Models for Dynamic Simulation of Construction Machinery," *Licentiate thesis*, Linköping University Linköping, Sweden, 2005.
- [33] FPT, Tier4i product line up, 2010.
- [34] EC, 2006/105/EC - Directives on emissions from non-road mobile machinery, European Commission, 2006.
- [35] M. Kagoshima, "Development of new hybrid excavator," Kobelco technology review, 2007.
- [36] LMS, "AMESim Reference," LMS Imagine.Lab AMESim, 2012.
- [37] M. Wunder, "Optimierte getriebekonzepte mittels systemsimulation," *ATZ-Offhighway*, 2012.
- [38] Zou Naiwei et al, "Modeling and simulation research of coaxial parallel hybrid loader", *Applied Mechanics and Materials*, Vols. 29-32, pp. 1634-1640, 2010.
- [39] A. Bertini et al., "Development of an hybrid skid loader through modelling," in *ENERGYCON 2012*, Firenze, 2012.
- [40] F. Bobbie, (2008), *Simulation of construction machinery performance in realistic operating conditions* [Online]. Available: <http://www.lmsintl.com>.

## Bibliografia

---

- [41] N. Nervegna, *Oleodinamica e Pneumatica*, pp 248, 2000.
- [42] E. Jacobson et al., “Hydro-Mechanical Power Split Transmissions (HMT) Superior Technology to Solve the Conflict: Tier 4 vs. Machine Performance,” *Proceedings of the national conference on fluid power*, vol 52, 2011.
- [43] A. Macor, A. Rossetti, “Optimization of hydro-mechanical power split transmissions,” *Mechanism and Machine Theory*, vol 46, pp. 1901-19, 2011.
- [44] A. Rossetti, A. Macor, “Multi-objective optimization of hydro-mechanical power split transmissions,” *Mechanism and Machine Theory*, vol 62, pp. 112-128, 2013.
- [45] K. Renius, “Continuously variable tractor transmissions,” *ASAE*, 2005.
- [46] M. Ivantysynova, C. Blake, “Comparison of Operational Characteristics in Power Split Continuously Variable Transmissions,” *SAE*, 2006.
- [47] Logos, dec 1992.
- [48] D. Mikeska and M. Ivantysynova, “Virtual Prototyping of Power Split Drives,” *PTMC 2002*, Bath, UK, 2002.
- [49] E. Pritchard, “Torque converter interactions in a parallel post transmission hybrid driveline,” *VPPC 2011*, Chicago, IL, 2011.
- [50] J. M. Miller, “Hybrid electric vehicle propulsion system architecture of the e-CVT type”, *IEEE Trans. Power Electron.*, vol. 21, no. 3, 2006.
- [51] M. Ehsani et al, *Modern electric, hybrid electric and fuel cell vehicles: fundamentals, theory and design*, CRC Press LLC, 2004.
- [52] L. Guzzella and A. Sciarretta, *Vehicle propulsion systems: introduction to modeling and optimization*, Springer, 2007.
- [53] S. Schembri Volpe et al, “Design optimization of input and output coupled power split infinitely variable transmissions,” *Journal of Mechanical Design*, vol. 131, 2009.
- [54] E. Sedoni, “CVT Hydromechanical drive, in particular for a farm tractor,” EP 1855029 (A2), 2007.

- 
- [55] J. Ambrosio, "Parallel hybrid drive system utilizing power take off connection as transfer for a secondary energy source," US 2009/0018716 (A1), 2009.
- [56] J. Sherman, "Electric hybrid transmission with a torque converter," US 005789823A, 1998.
- [57] S. Baojun, "Reconfigurable hybrid gear train," US 2011/0070992 A1, 2011.
- [58] Z. Levai, "Structure and Analysis of Planetary Gear Trains," *Journal Mechanism*, vol. 3, 1968.
- [59] S. Schembri Volpe et al, "Design optimization of input and output coupled power split infinitely variable transmissions," *Journal of Mechanical Design*, vol. 131, 2009.
- [60] M. Barcaro et al, "PM Motors for Hybrid Electric Vehicles," *The Open Fuels & Energy Science Journal*, vol. 2, 2009.
- [61] J. Kress, "Hydrostatic Power-Splitting Transmissions for Wheeled Vehicles — Classification and Theory of Operation," *SAE Technical Paper 680549*, 1968.
- [62] Z. Farkas et al., "Power flows and efficiency analysis of out and input coupled IVT," *Periodica Politechnica, Mechanical Engineering*, vol. 53, pp 61-68, 2009.
- [63] G. Henriot, *Ingranaggi - trattato teorico e pratico*, vol. 1 e 2, Tecniche Nuove, 1987.
- [64] C. Rossi et al, "Series hybrid powertrain based on the dual two-level inverter," *OPTIM 2008*, pp 277-286, 2008.
- [65] P. Corbelli, "Hybrid e-CVT Power Split Drivelines," PhD. Dissertation, Dept. Elec. Eng., University of Bologna, Italy, 2011.
- [66] M. Barcaro, "Progetto elettromagnetico e termico di motore a magneti permanenti per catamarano," M. S. thesis, Dept. Elec. Eng., University of Padova, Italy, 2011.
- [67] A. Faggion, "Algorithms and Rotor Designs for the Position Estimation of PM Synchronous motors at Zero and Nonzero Speed," PhD. Dissertation, Dept. Elec. Eng., University of Padova, Italy, 2011.

- [68] M. Morandin, “Electric Drives with Permanent Magnet Synchronous Machines Connected to Internal Combustion Engines,” PhD. Dissertation, Dept. Ind. Eng., University of Padova, Italy, 2013.
- [69] P. Immonen, “Energy efficiency of a diesel electric mobile working machine,” PhD. Dissertation, Dept. Elec. Eng., Lappeenranta University of Technology, Finland, 2013.
- [70] J. Montonen et al., “ Electric drive dimensioning for a hybrid working machine by using virtual prototyping ”, *ICEM 2012*, p. 921-927, Marseille, France, 2012.
- [71] P. Lindh et al, “Design of a Traction Motor With Tooth-Coil Windings and Embedded Magnets,” *IEEE Trans. Ind. Electron.*, vol. 61, 2014.
- [72] G. Pellegrino, A. Vagati et al, “Performance comparison between surface-mounted and interior PM motor drives for electric vehicle application,” *IEEE Trans. Ind. Electro.*, vol. 59, 2012.
- [73] W. L. Soong, “Permanent Magnet AC Machines : Principles, Design and Analysis,” PhD school lectures, Dept. Ind. Eng., University of Padova, 2012.
- [74] M. Hoeijmakers, “The Electric Variable Transmission,” *IEEE Trans. Ind. Appl.*, vol. 42, 2006.
- [75] A. Villeneuve, “Dual mode electric infinitely variable transmission,” *Aachener Kolloquium Fahrzeug und Motorentechnik*, 2004.
- [76] S. Bolognani. (2008, february 18). *Capitolo 5-Motore Brushless sinusoidale* [Online]. Available: [http : //www.dii.unipd.it/ bolognani/didattica/corsi/](http://www.dii.unipd.it/bolognani/didattica/corsi/).
- [77] P. Pampanin, “Sviluppo di una trasmissione elettrico-ibrido, tipo parallelo di una macchina per movimentazione terra,” M. S. thesis, Dept. Ind. Eng., University of Padova, Italy, 2014.
- [78] N. Pale, “Dimensionamento e simulazione di trasmissioni power split complesse,” M. S. thesis, Dept. Management and Engineering, University of Padova, Italy, 2013.
- [79] G. Pierattini, “Studio e controllo di una trasmissione elettrica per macchine operatrici,” M. S. thesis, Dept. Automation Engineering, University of Pisa, Italy, 2011.

- 
- [80] T. Purnot, "Comparison of electric series-parallel transmissions," DCT report, Dept. Mechanical Engineering, University of Eindhoven, Netherlands, 2007.
- [81] Carraro Drivetechn. (2014). *Report per gli investitori* [Online]. Available: <http://www.carraro.com>.
- [82] C. Huynh, L. Zheng et al, "Losses in High Speed Permanent Magnet Machines Used in Microturbine Applications," *Journal of Eng. for Gas Turbines and Power*, vol. 131, 2009.
- [83] A. Abdelli, "Global Methodology to Integrate Innovative Models for Electric Motors in Complete Vehicle Simulation," *Oil and Gas Science and Technology*, vol. 66, 2011.
- [84] F. Bottiglione, "A simple approach for hybrid transmission efficiency," *Proc. of the 7th WSEAS International Conference of Energy and Environment*, 2012.