

DGP

Deutsche Gesellschaft
für Photobiologie



Technische Universität Berlin

Sechstes Symposium

Licht und Gesundheit



Eine Sondertagung der TU Berlin und
der DGP mit DAfP und LiTG

13. und 14. März 2008

Herausgeber:

H. Kaase und F. Serick

Druck:

Paul Kistmacher, Berlin

ISBN 3-9807635-0-3

März 2008

Klinische Anwendungen von wassergefiltertem Infrarot A (wIRA)

Gerd Hoffmann

Johann Wolfgang Goethe-Universität, Institut für Sportwissenschaften,
Ginnheimer Landstrasse 39, 60487 Frankfurt am Main

Grundlagen, Wirkprinzipien und klinische Wirkungen von wIRA

Die Erfahrung der angenehmen Wärme der Sonne in gemäßigten Breiten entsteht durch die Filterung der Wärmestrahlung der Sonne durch Wasserdampf in der Erdatmosphäre /1, 2, 3, 4/. Durch die Wasserfilterung werden die Strahlungsanteile gemindert (Wasserabsorptionsbanden innerhalb des Infrarot A sowie die meisten Teile des Infrarot B und C), die sonst durch Wechselwirkung mit Wassermolekülen in der Haut eine unerwünschte thermische Belastung der obersten Hautschicht hervorrufen würden /1, 2, 3, 4, 5/, s. Abbildung 1.

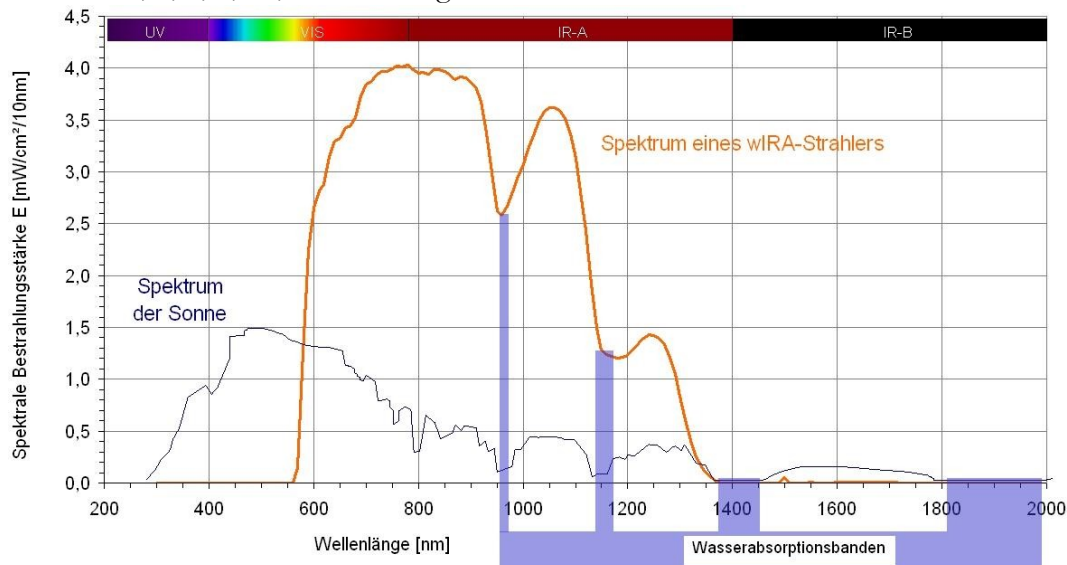


Abbildung 1: Vergleich der Spektren der Sonne auf Meereshöhe und eines wIRA-Strahlers
Spektrale Bestrahlungsstärke der Sonne auf der Erdoberfläche auf Meereshöhe (mit der Sonne am Zenith und bei mittlerem Erde-Sonne-Abstand) (adaptiert aus /1, 45/) und spektrale Bestrahlungsstärke eines wIRA-Strahlers (Hydrosun®-Strahler 501 mit 10 mm Wasserküvette und Orangefilter OG590) bei ca. 210 mW/cm² (= 2,1 x 10³ W/m²) Gesamtbestrahlungsstärke (adaptiert aus /1, 2/).

Das Spektrum der Sonne auf Meereshöhe umfasst Ultraviolett-Strahlung (UV, <400 nm), sichtbares Licht (VIS, 380-780 nm) und Infrarotstrahlung (IR, >780 nm). Das Spektrum des wIRA-Strahlers umfasst nur sichtbares Licht (VIS) und Infrarotstrahlung (IR); der sichtbare Teil hängt vom verwendeten Farbfilter ab; der wIRA-Strahler emittiert keine Ultraviolett-Strahlung (UV).

Beide Spektren zeigen die verminderten Bestrahlungsstärken im Bereich der Wasserabsorptionsbanden.

Technisch wird wassergefiltertes Infrarot A (wIRA) in speziellen Strahlern erzeugt, in denen die gesamte Strahlung eines Halogen-Strahlers durch eine Wasser enthaltende Küvette hindurchtritt, so dass die genannten unerwünschten Strahlungsanteile innerhalb des Infrarot gemindert oder herausgefiltert werden /1, 2, 3, 6/, s. Abbildung 2. Innerhalb des Infrarot stellt das verbleibende wIRA (im Bereich 780-1400 nm) vorwiegend Strahlung mit gutem Eindringvermögen in das Gewebe dar und erlaubt gegenüber ungefilterter Infrarotstrahlung einen mehrfachen Energieeintrag in das Gewebe bei geringerer thermischer Belastung der Hautoberfläche, vergleichbar der Sonnenwärmestrahlung in gemäßigten Breiten /1, 2, 3/. Typische wIRA-Strahler emittieren keine Ultraviolett-Strahlung (UV) und nahezu keine Infrarot-B- und Infrarot-C-Strahlung, und der Anteil der Infrarot-A-Strahlung ist im Verhältnis zum Anteil des sichtbaren Lichts (380-780 nm) betont /1/, s. Abbildung 1.

Wassergefiltertes Infrarot A als spezielle Form der Wärmestrahlung mit hohem Penetrationsvermögen in das Gewebe bei geringer thermischer Oberflächenbelastung wirkt sowohl über thermische (auf Wärmeenergie transfer bezogene) und temperaturabhängige (mit Temperaturänderung auftretende) als auch über nicht-thermische und temperaturunabhängige Effekte /1, 2, 3, 7/. wIRA erzeugt ein therapeutisch nutzbares Wärmefeld im Gewebe (bis ca. 5 cm Tiefe) /1, 2, 3, 8/ und *steigert Temperatur* (z.B. oberflächlich von 32.5°C um fast 6°C auf 38.2°C /9/, in 2 cm Gewebetiefe um 2,7°C /10/) und *Sauerstoffpartialdruck im Gewebe* (in 2 cm Gewebetiefe um ca. 30% /10/) *sonne die Gewebedurchblutung* (oberflächlich ca. Verachtfachung /9/, Steigerung bis ca. 5 cm Tiefe nachweisbar /8/), drei entscheidende Faktoren für eine ausreichende Versorgung des Gewebes mit Energie und Sauerstoff /1, 2, 10, 11/. Da generell Regenerations- und Heilungsprozesse wie z.B. Wundheilung und Infektionsabwehr (Granulozytenfunktion einschließlich ihrer antibakteriellen Sauerstoffradikalbildung) entscheidend von einer ausreichenden Versorgung mit Energie und Sauerstoff abhängen /1, 2, 10, 11/ und z.B. chronische Wunden oft extrem hypoxisch sind /1, 2, 10, 11, 12/, stellt die Verbesserung sowohl der Energiebereitstellung pro Zeit (Steigerung der Stoffwechselleistung) als auch der Sauerstoffversorgung eine Erklärung für die klinisch gute Wirkung von wIRA bei einer Reihe von Erkrankungsbildern wie z.B. Wunden und Wundinfektionen dar /1, 2, 10, 11, 13/. Zusätzlich haben wIRA und Infrarot A auch nicht-thermische und ohne relevante Temperaturänderung auftretende Effekte /14, 15, 16, 17, 18, 19, 20, 21, 22/, die darauf beruhen, direkte Rei-

ze auf Zellen und zelluläre Strukturen (z.B. Cytochrom-C-Oxidase /15, 23, 24/) zu setzen.

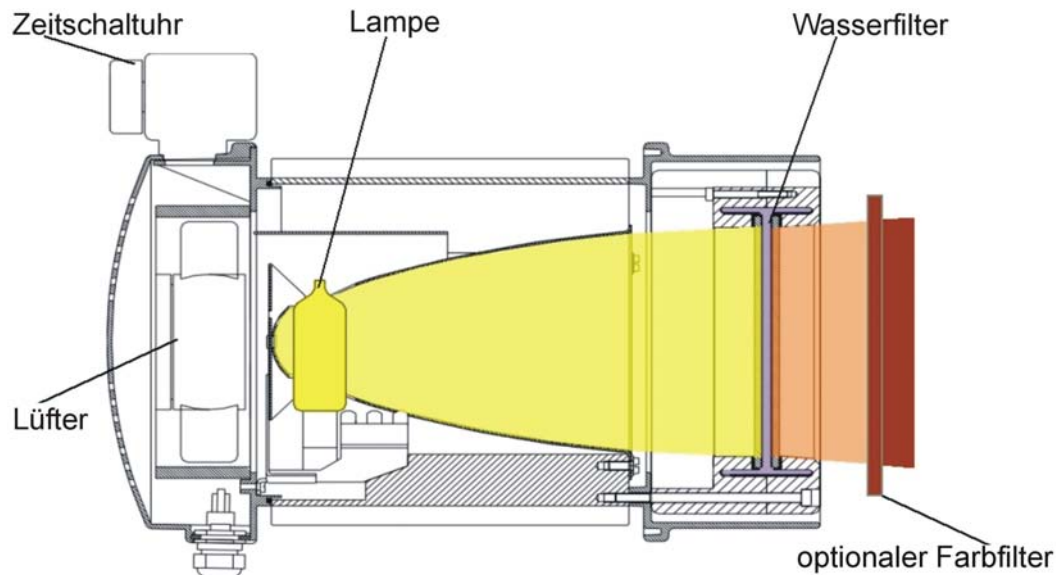


Abbildung 2: Querschnitt durch einen wassergefilterten Infrarot-A-Strahler
 Die gesamte inkohärente Breitband-Strahlung einer 3000-Kelvin-Halogen-Lampe geht durch eine Wasser enthaltende Küvette, die die unerwünschten Wellenlängen innerhalb des Infrarot (die meisten Teile des Infrarot B und C und die Wasserabsorptionsbanden innerhalb des Infrarot A) absorbiert oder mindert. Das Wasser ist in der Küvette hermetisch eingeschlossen. Ein Lüfter sorgt für die Luftkühlung der Küvette, um ein Kochen des Wassers zu verhindern. (adaptiert aus /1/)

Innerhalb des Spektrums von Infrarot-A- und wIRA-Strahlung wurden Effekte insbesondere von den energiereichen Wellenlängen nahe dem sichtbaren Licht – ca. 780-1000 nm (800-900 nm /14/, 800 nm /16/, 820 nm /15/, 830 nm /1/) – sowohl in vitro als auch in vivo beschrieben, und diese Wellenlängen scheinen den klinisch wichtigsten Teil von Infrarot A und wIRA darzustellen /1, 7/.

wIRA vermag Schmerzen deutlich zu mindern (mit bemerkenswert niedrigerem Analgetikabedarf) und eine erhöhte Sekretion (bei Wunden oder z.B. tracheal/bronchial) und Entzündung herabzusetzen sowie positive immunmodulierende Effekte zu zeigen /1, 2, 10, 11, 25, 26, 27/.

wIRA kann grundsätzlich immer dann in Erwägung gezogen werden, wenn klinisch eine tiefenwirksame Wärmeapplikation mit hoher Leistungsdichtetoleranz und hohem Energiefluss ins Gewebe erwünscht ist und wenn mindestens ein Faktor (Temperatur, Sauerstoffpartialdruck, Durchblutung im Gewebe) gestört oder suboptimal ist oder ein Symptom (z.B. Schmerz, Hypersekretion, Infektion) vorliegt, das durch die thermischen und nicht-thermischen Effekte von wIRA positiv beeinflusst werden

kann. Dabei können selbst ungestört „normal“ ablaufende Vorgänge, wie eine Regeneration nach sportlicher Belastung oder ein normaler Wundheilungsprozess, durch wIRA noch verbessert werden. Entsprechend relativ breit sind die Anwendungsmöglichkeiten von wIRA.

Neben den beschriebenen Effekten von wIRA wirkt eine Bestrahlung mit wIRA und sichtbarem Licht VIS vermutlich mit endogenen Porphyrinen (z.B. Protoporphyrin IX) quasi als milde Photodynamische Therapie PDT zellregenerationsfördernd und damit z.B. wundheilungsfördernd und wahrscheinlich auch infektionspräventiv bzw. antibakteriell /2, 13, 22, 26/.

Für wIRA in therapeutischen Bestrahlungsstärken und -dosen konnte nicht nur gezeigt werden, dass wIRA für menschliche Haut unbedenklich ist /1, 2, 7, 20, 21/, sondern dass wIRA zellschützende Effekte hat /1, 2, 7, 13, 17, 18, 19, 20, 21/, Diskussion hierzu insbesondere in /7/ und /1/ sowie /28/.

Ausführlicher werden die Wirkungen von wIRA und ihr Beleg durch Messungen und klinische Untersuchungen in den drei zusammengehörigen Übersichtsarbeiten /1, 25, 26/ sowie der Übersichtsarbeit /2/ mit Bezug zur Wundheilung dargelegt.

Anwendung von wIRA

wIRA ist ein kontaktfreies, verbrauchsmaterialfreies, leicht anwendbares, als angenehm empfundenes Verfahren mit guter Tiefenwirkung, das der Sonnenwärmestrahlung auf der Erdoberfläche in gemäßigten Klimazonen (Filterwirkung des Wasserdampfes der Erdatmosphäre) nachempfunden ist /1, 2, 3/. Die Bestrahlung der typischerweise unbedeckten Haut (oder Wunde) erfolgt senkrecht zur Haut mit einem wIRA-Strahler je nach Indikation z.B. täglich ein- bis zweimal über 20-30 Minuten oder länger mit moderater, als angenehm empfundener Bestrahlungsstärke (typischerweise 60-120 mW/cm² wIRA bzw. 80-160 mW/cm² wIRA und sichtbares Licht VIS) /1, 2, 7/. Wenn es dem Patienten zu warm wird, ist rechtzeitig der Abstand etwas zu vergrößern, d.h. die Bestrahlungsstärke zu verringern /1, 2/. Spezielle Vorsicht ist geboten, d.h. ein größerer Bestrahlungsabstand ist zu wählen, bei Patienten mit gestörtem Sensorium (z.B. diabetischer Polyneuropathie) oder gestörter Rückäußerungsfähigkeit, bei schlecht durchblutetem Gewebe, bei kaltem Gewebe oder geringem Unterhautgewebe (z.B. Schienbeinkante) /1, 2/.

wIRA bei Wunden

wIRA kann sowohl bei akuten als auch bei chronischen Wunden einschließlich infizierter Wunden die Wundheilung beschleunigen (Verkürzung der Zeitdauer bis zu einer definierten Wundflächenreduktion oder bis zum kompletten Wundschluss /27, 29/) oder bei stagnierender Wundheilung verbessern (Wundheilung bei zuvor nichtheilenden chronischen Wunden /11, 27/) /1, 2, 25, 26/. Selbst der normale Wundheilungsprozess kann verbessert werden /1, 2, 10, 25, 26/.

wIRA bei akuten Wunden

Eine prospektive, randomisierte, kontrollierte, doppelblinde Studie mit 111 Patienten nach großen abdominalen Operationen in der Chirurgischen Universitätsklinik Heidelberg /2, 10, 25/ zeigte mit täglich zweimal 20 Minuten Bestrahlung (beginnend am zweiten postoperativen Tag) in der Gruppe mit wIRA und sichtbarem Licht VIS (wIRA(+VIS), maximal ca. 175 mW/cm² wIRA und ca. 45 mW/cm² VIS) verglichen mit der Kontrollgruppe mit nur VIS eine signifikante und relevante Schmerzreduktion verbunden mit einer deutlich verminderten erforderlichen Analgetikadosis: während 230 einzelner Bestrahlungen mit wIRA(+VIS) nahm der Schmerz ausnahmslos ab, siehe Abbildung 3, während der Schmerz in der Kontrollgruppe unverändert blieb ($p < 0,001$). Die erforderliche Analgetikadosis war in den Untergruppen mit wIRA(+VIS) 57-70% niedriger im Vergleich zu den Kontrolluntergruppen mit nur VIS ($p < 0,001$). Während der Bestrahlung mit wIRA(+VIS) stieg der subkutane Sauerstoffpartialdruck wesentlich um ca. 30% und die subkutane Temperatur um ca. 2,7°C an (beides in 2 cm Gewebetiefe), während beide in der Kontrollgruppe unverändert blieben: nach Bestrahlung lag der Median des subkutanen Sauerstoffpartialdrucks bei 41,6 (mit wIRA) versus 30,2 mm Hg in der Kontrollgruppe ($p < 0,001$), der Median der subkutanen Temperatur bei 38,9 versus 36,4°C ($p < 0,001$). Die Gesamtbeurteilung des Effekts der Bestrahlung einschließlich Wundheilung, Schmerzen und kosmetischem Ergebnis, erhoben mit einer VAS (0-100 mit 50 als Indifferenzpunkt ohne Effekt) durch den Chirurgen (Median 79,0 versus 46,8, $p < 0,001$) oder den Patienten (79,0 versus 50,2, $p < 0,001$) war in der Gruppe mit wIRA wesentlich besser verglichen mit der Kontrollgruppe. Dies galt auch für die einzelnen Aspekte Wundheilung und kosmetisches Ergebnis.

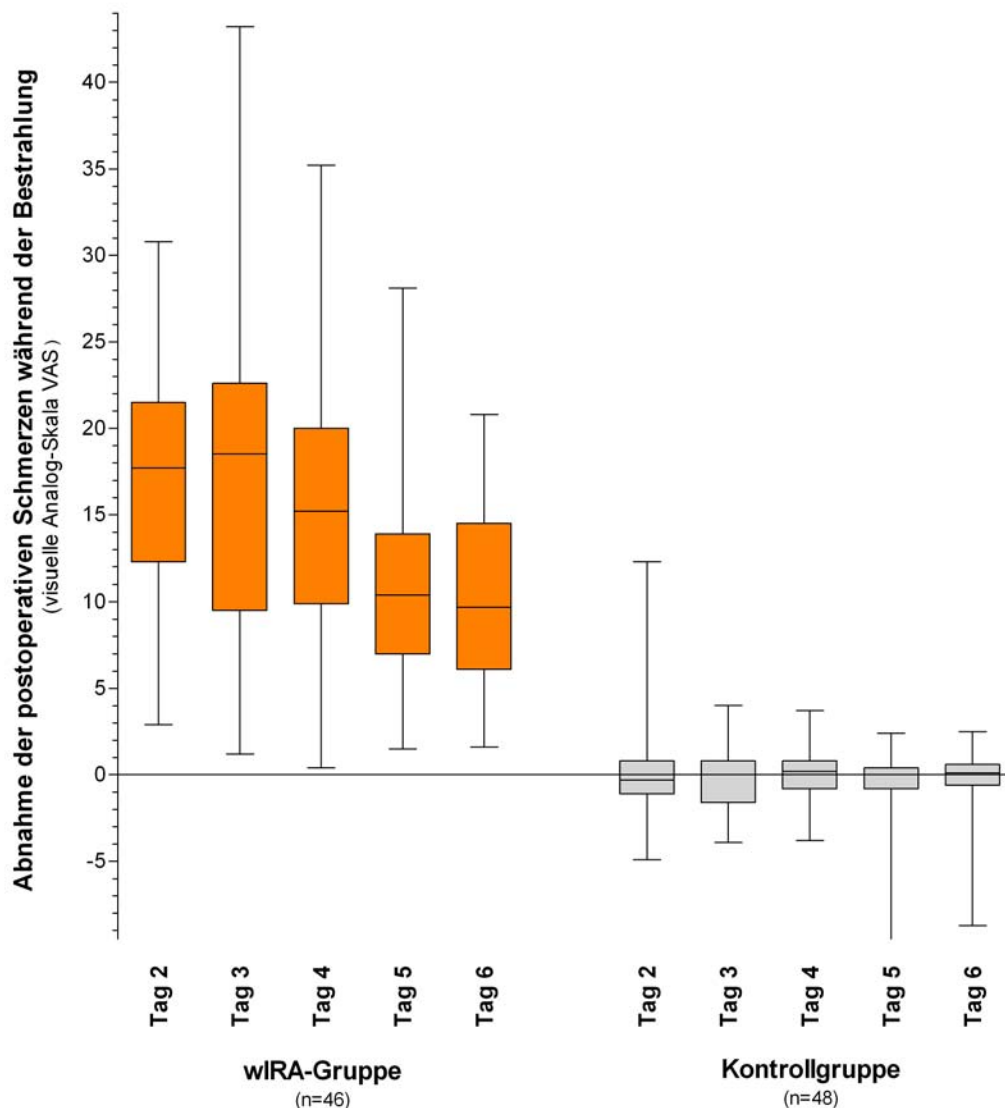


Abbildung 3: Abnahme der postoperativen Schmerzen während Bestrahlung in der Gruppe mit wassergefiltertem Infrarot A und sichtbarem Licht (wIRA(+VIS)) und in der Kontrollgruppe mit nur sichtbarem Licht (VIS) (Studie Heidelberg) (erhoben mit einer visuellen Analogskala; dargestellt mit Minimum, 25%-Perzentile, Median, 75%-Perzentile und Maximum (Box-Whiskers-Darstellung; die Box repräsentiert die Interquartil-Spanne), adaptiert aus /10, 25/). Bemerkenswerterweise nahm der Schmerz während 230 einzelner Bestrahlungen mit wIRA(+VIS) ausnahmslos ab, während der Schmerz in der Kontrollgruppe unverändert blieb ($p < 0.001$, signifikant).

Außerdem zeigte sich ein Trend zugunsten der wIRA-Gruppe hin zu einer niedrigeren Rate von Wundinfektionen insgesamt (3 von 46, ca. 7%, versus 7 von 48, ca. 15%) einschließlich später Infektionen nach der Entlassung, hervorgerufen durch eine unterschiedliche Rate von späten Infektionen nach der Entlassung: 0 von 46 in der wIRA-Gruppe und 4 of 48 in der Kontrollgruppe. Und es gab einen Trend hin zu einem kürzeren postoperativen Krankenhausaufenthalt:

9 Tage in der wIRA-Gruppe versus 11 Tage in der Kontrollgruppe ($p = 0,037$). Das

Hauptergebnis der Studie war, dass postoperative Bestrahlung mit wIRA selbst einen normalen Wundheilungsprozess verbessern kann /2, 10, 25/.

Eine prospektive, randomisierte, kontrollierte, doppelt-blinde Studie mit 45 schwerbrandverletzten Kindern in der Kinderchirurgie des Kinderkrankenhauses Park Schönfeld in Kassel /2, 25, 29/ zeigte bei den 25 konservativ behandelbaren Kindern mit Verbrennungen vom Grad 2a mit täglich 30 Minuten Bestrahlung (ab dem Tag der Verbrennung) in der Gruppe mit wIRA und sichtbarem Licht VIS (wIRA(+VIS), ca. 75% wIRA, ca. 25% VIS) verglichen mit der Kontrollgruppe mit nur VIS eine deutlich schnellere Abnahme der Wundfläche: in der Gruppe mit wIRA wurde eine Abnahme der Wundfläche im Median um 50% bereits nach 7 Tagen verglichen mit 9 Tagen in der Kontrollgruppe und eine Abnahme der Wundfläche im Median um 90% nach 9 Tagen verglichen mit 13 Tagen in der Kontrollgruppe erreicht. Außerdem zeigte die Gruppe mit wIRA bessere Ergebnisse bis 3 Monate nach der Verbrennung hinsichtlich der chirurgischen Gesamteinschätzung der Wunde, hinsichtlich des kosmetischen Ergebnisses und hinsichtlich der Einschätzung des Effekts der Bestrahlung sowie einen tendenziell kürzeren Krankenhausaufenthalt, jeweils verglichen mit der Kontrollgruppe /2, 25, 29/.

In einer prospektiven, randomisierten, kontrollierten Studie mit 12 Probanden an der Universitätsklinik Charité in Berlin /25/ mit experimentellen mittels Saugblasentechnik erzeugten oberflächlichen Wunden (5 mm Durchmesser) als ein Modell für akute Wunden zeigte eine Laser-Scan-Mikroskopie mit einem Score-System /30/ hinsichtlich der Bildung des Stratum corneum (von der ersten Schicht von Korneozyten bis zur vollen Ausbildung) im Vergleich zwischen 4 Behandlungsarten über 10 Tage insbesondere für die Tage 5-7 die schnellste Ausbildung des Stratum corneum bei Wunden, die mit wIRA(+VIS) und Dexpanthenol-Salbe behandelt wurden, am zweit-schnellsten war wIRA(+VIS) alleine, an dritter Stelle lag Dexpanthenol-Salbe allein und an letzter Stelle waren die unbehandelten Wunden /25/. Keimzahlbestimmungen der Wunden (alle 2 Tage) zeigten, dass wIRA(+VIS) und die Kombination von wIRA(+VIS) mit Dexpanthenol-Salbe in der Lage waren, die Kolonisation mit physiologischer Hautflora bis zum Tag 5 im Vergleich zu den beiden anderen Gruppen (untherapierte Gruppe und Gruppe mit nur Dexpanthenol-Salbe) zu verhindern. Zu allen untersuchten Zeitpunkten war das Maß an Kolonisation unter Therapie mit

wIRA(+VIS) allein niedriger (mehr supprimiert) als in der Gruppe mit wIRA(+VIS) und Dexpanthenol-Salbe /25/.

Während der Rehabilitation nach Hüft- und Knie-Endoprothesen-Operationen war durch Bestrahlung mit wIRA(+VIS) die Resorption von Wundseromen und Wundhämatomen sowohl klinisch als auch sonographisch schneller und die Schmerzen waren reduziert: wIRA stellt eine nicht-invasive Alternative zu Punktionen und Wundrevisionsoperationen dar /2, 25/.

wIRA kann persistierende postoperative Schmerzen z.B. nach Thorakotomie eindrucksvoll mindern /25/.

Da positive Effekte bereits sowohl für präoperatives /31/ wie auch postoperatives /10, 32/ Erwärmen des Operationsgebietes gezeigt wurden, erscheint es klinisch sinnvoll, zukünftig wIRA sowohl prä- als auch postoperativ z.B. bei abdominalen und thorakalen Operationen einzusetzen /25/. wIRA kann präoperativ (z.B. während 1-2 Wochen) zur Präkonditionierung der Entnahme- und der Empfängerstellen von Hautlappen, Transplantaten oder Spalthauttransplantaten und postoperativ zum Verbessern der Wundheilung und zum Mindern von Schmerz, Entzündung und Infektion an allen genannten Stellen verwendet werden /25/. wIRA kann zum Unterstützen einer prä- oder postoperativen Routine-Antibiotika-Gabe eingesetzt werden und es kann auch diskutiert werden, dies unter bestimmten Umständen durch wIRA zu ersetzen /10, 25/.

wIRA stellt auch eine Alternative zur Vakuumversiegelung dar.

wIRA bei chronischen Wunden

Eine prospektive, randomisierte, kontrollierte Studie in Basel /2, 26, 27/ mit 40 Patienten mit chronischen venösen Unterschenkelulzera ergab bei zusätzlich dreimal wöchentlich 30 Minuten Bestrahlung mit wIRA+VIS über maximal 6 Wochen eine signifikant und relevant schnellere Wundheilung (18 versus 42 Tage bis zum kompletten Wundschluss, Restulkusfläche nach 42 Tagen 0,4 cm² versus 2,8 cm²) sowie einen signifikant ($p < 0,001$) und relevant geringeren Schmerzmittelverbrauch gegenüber einer in gleicher Form therapierten, aber nicht bestrahlten Kontrollgruppe.

Eine weitere prospektive Studie der Universität Tromsø/Norwegen und des Krankenhauses in Hillerød/Dänemark /2, 11, 26/ mit 10 Patienten mit u.a. auch aufwendiger thermographischer Verlaufskontrolle ergab unter wIRA+VIS (maximal ca. 140

mW/cm² (ca. 75%) wIRA und ca. 45 mW/cm² (ca. 25%) VIS) eine vollständige oder fast vollständige Abheilung (96-100% Reduktion der Wundfläche) vorher therapieresistanter chronischer Unterschenkelulzera (eines der Einschlusskriterien: Ulkusgröße bis 5 cm Durchmesser) bei 7 sowie eine deutliche Ulkusverkleinerung bei 2 der 10 Patienten, eine ausgeprägte Minderung der Schmerzen und der erforderlichen Schmerzmedikation (von z.B. 15 auf 0 Schmerztabletten täglich), eine Normalisierung des thermographischen Bildes (vor Therapiebeginn typischerweise hyperthermer Ulkusrandwall mit relativ hypothermem Ulkusgrund; nach Abschluss der Therapie weitgehend ausgeglichene Temperaturdifferenzen), deutliche Verbesserungen der Beurteilung der Wundheilung, des kosmetischen Ergebnisses und der Gesamtbeurteilung des Effekts der Bestrahlung sowie im Einzelfall bei einem Seitenvergleich (Therapie eines Beins mit einem Ulkus mit wIRA+VIS, Therapie des anderen Beins mit einem Ulkus nur mit VIS) deutliche Unterschiede zugunsten von wIRA. Ein Beispiel für einen erfolgreichen Therapieverlauf mit wIRA ist in der Abbildung 4 mit normaler Aufsicht, thermographischem Bild und Temperaturprofil durch das Ulkus – jeweils vor Therapie und nach Abschluss der Therapie – dargestellt /2, 11, 26/. Bei den 6 Patienten ohne Begleitprobleme (ohne periphere arterielle Verschlusskrankheit, Rauchen oder fehlende Kompressionstherapie) wurde mit im Median 27 Bestrahlungen innerhalb von im Median 50 Tagen ausnahmslos eine vollständige oder fast vollständige Abheilung erreicht. Selbst bei den 4 Patienten mit Begleitproblemen (mit Ulzera an 5 Beinen) wurden Reduktionen der Wundfläche um 100%, 92%, 50% bzw. 42% erreicht. Nur bei einer Patientin mit fehlender Kompressionstherapie kam es zur leichten Zunahme der Wundfläche um 8%.

Erste Zwischenergebnisse einer weiteren prospektiven, randomisierten, kontrollierten, doppelt-blinden Studie der Hautklinik der Universität Freiburg /26/ mit ca. 50 Patienten mit chronischen venösen Unterschenkelulzera (eines der Einschlusskriterien: Ulkusfläche 1-200 cm²) bestätigen die positiven Effekte von wIRA bei chronischen Wunden: Die deskriptive Auswertung der ersten 23 Patienten mit Kompressionstherapie, Wundsäuberung und standardisierten Wundauflagen sowie 30 Minuten Bestrahlung fünfmal pro Woche über 9 Wochen (und weiteren 4 Wochen ohne Bestrahlung) zeigt in der Gruppe mit wIRA+VIS (maximal ca. 140 mW/cm² (ca. 75%) wIRA und ca. 45 mW/cm² (ca. 25%) VIS) verglichen mit einer Kontrollgruppe mit nur VIS eine bessere und schnellere Wundheilung (relative Änderung der Wundflä-

che), eine bessere Granulation und eine günstige Beeinflussung der mikrobiologisch bestimmten Keimlast der Wunden.

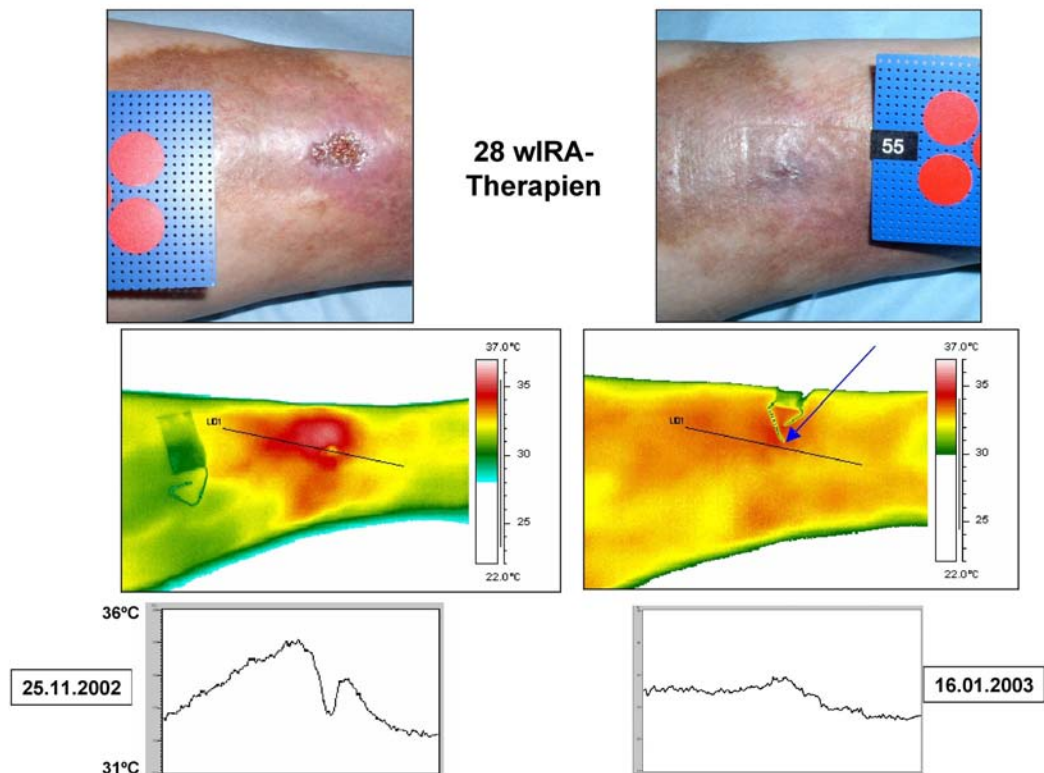


Abbildung 4: Beispiel für einen Heilungsverlauf eines chronischen venösen Unterschenkelulkus unter Therapie mit wIRA (28mal 30 Minuten Bestrahlung mit wassergefiltertem Infrarot A (wIRA) und sichtbarem Licht (VIS) innerhalb von 52 Tagen = ca. 7 Wochen) (Studie Tromsø/Hillerød) mit normaler Aufsicht, thermographischem Bild und Temperaturprofil durch das Ulkus – jeweils links vor Therapie und rechts nach Abschluss der Therapie. Der Pfeil und der lange Arm des Drahtes zeigen im Abschlussthermographiebild auf die Stelle, an der die Wunde war. Durchmesser der roten Kreise: 16 mm. (adaptiert aus / 2, 11, 26/)

Bei chronischen Wunden werden mit wIRA vollständige Abheilungen erreicht, die zuvor nicht erreicht wurden /2, 26/.

Auch Prophylaxe und Therapie von Dekubitalulzera sind mit wIRA möglich /2, 26/.

wIRA kann außerdem auch bei Wunden zur Resorptionsverbesserung und damit Wirkungsverstärkung topisch aufgetragener Substanzen eingesetzt werden /1, 2, 33, 34/. Auch eine Kombination mit Photodynamischer Therapie PDT in antiinfektiver Indikation /35/ ist möglich /2, 13, 26/.

wIRA bei anderen Hauterkrankungen

wIRA bei vulgären Warzen

Vulgäre Warzen können mit 6-9 einwöchigen Therapiezyklen mit kontinuierlicher Keratolyse mit Salizylsäurepflaster und jeweils einer unblutigen Kürettage und einer wIRA(+VIS)-Bestrahlung von 30 Minuten erfolgreich therapiert werden /3/. In einer prospektiven, randomisierten, kontrollierten, doppelblinden Studie der Hautklinik der Universität Jena mit 80 Patienten mit therapierefraktären Warzen wurden bei nur 3 dreiwöchigen Therapiezyklen (somit nur insgesamt 3 Bestrahlungen) in den beiden Untergruppen mit wIRA(+VIS) eine Minderung der Gesamtwarzenfläche pro Patient im Median um 94%/99% im Vergleich zu 47%/73% in den beiden Untergruppen mit nur VIS sowie 72% versus 34% völlig verschwundene Warzen und 42% versus 7% warzenfreie Patienten erreicht /3/. In einer weiteren prospektiven, randomisierten, kontrollierten, doppelblinden Studie der Hautklinik der Universität Bern wurden mit 6-9 einwöchigen Therapiezyklen mit kontinuierlicher Keratolyse mit Salizylsäurepflaster und jeweils einer unblutigen Kürettage und einer wIRA(+VIS)-Bestrahlung von 30 Minuten bereits nach 6 Wochen hohe Abheilungsraten erreicht.

wIRA bei anderen virusbedingten Hauterkrankungen

wIRA kann auch zur Therapie von Condylomata acuminata eingesetzt werden /1, 2/.

wIRA beschleunigt die Abheilung von Herpes labialis und mindert die Schmerzen bei Herpes zoster /1, 2/.

wIRA bei Sklerodermie und Morphea

wIRA kann bei Sklerodermie eine Befindlichkeitsbesserung, weniger Schmerzen und eine Minderung der Raynaud-Symptomatik bewirken /1, 2/. Bei Morphea kann wIRA zu einer Rückbildung der Sklerose (mit Rückbildung von Hauthärte und Größe von Plaques) und Abnahme des Juckreizes und der Schmerzen führen /1, 2, 36/.

wIRA bei Akne papulopustulosa

Eine Therapie mit wIRA(+VIS) allein dreimal pro Woche über 4 Wochen führt vor allem zu einer Reduktion der Entzündungszeichen. Eine Kombination mit z.B. Adapalen ist möglich.

wIRA zur Resorptionsverbesserung topischer Dermatika und Substanzen

wIRA kann zur Resorptionsverbesserung topischer Dermatika und Substanzen (z.B. Cortison, Lokalanästhetika) als Alternative zum Okklusivverband eingesetzt werden /33, 34/.

Photodynamische Therapie PDT mit wIRA(+VIS) bei aktinischen Keratosen und Basaliomen

wIRA kann im Rahmen einer PDT zusammen mit einer oder mehreren Wirkbanden im sichtbaren Bereich VIS und einem topisch aufgetragenen Photosensibilisator (oder einer Vorstufe hiervon) eingesetzt werden bei aktinischen Keratosen /37, 38/ und (flachen) Basaliomen /38/. Gegenüber anderen für PDT verwendeten Bestrahlungsquellen ist wIRA(+VIS) schmerzärmer.

wIRA im Rahmen von Physiotherapie, Sportmedizin und Orthopädie

Die klinische Anwendung von wIRA kann präventiv, therapeutisch, regenerativ oder rehabilitativ erfolgen. Da wIRA Temperatur, Sauerstoffpartialdruck und Durchblutung im Gewebe steigert und Schmerzen und Entzündung mindert, kann wIRA eingesetzt werden bei muskulären Verspannungen, Myogelosen /39/ (muskelentspannender Effekt der Wärme), Lumbago, Erkrankungen des rheumatischen Formenkreises /40/, M. Bechterew /41/, Arthrosen, Arthritiden (entzündungsmindernder Effekt), Kontusionen und in der postoperativen Rehabilitation /1, 2/.

wIRA kann zur muskulären Regeneration nach Sport /42/ (wIRA in Ruhe oder wIRA in Kombination mit Bewegung, s.u.) verwendet werden: Nach stufenweise ansteigender ausbelastender Ergometrie verbesserte sich bei 25 Probanden einer Studie /42/ während anschließender Bestrahlung der ventralen Oberschenkelmuskulatur mit wIRA(+VIS) in Ruhe über 20 Minuten (Tag mit Bestrahlung) das Befinden der Muskulatur auf einer visuellen Analogskala (0-100) von 36 auf 71 signifikant ($p=0,0138$) mehr als in Ruhe ohne Bestrahlung (von 34 auf 54, Kontrolltag) und erreichte nach Bestrahlung erstaunlicherweise binnen 20 Minuten wieder den Ausgangswert vor Ergometrie von 70. Die Leistungsfähigkeit sank von der ersten Ergometrie zu der sich nach den 20 Minuten anschließenden zweiten Ergometrie am Tag mit Bestrahlung signifikant weniger ($p=0,0128$) als am Kontrolltag /42/.

wIRA kombiniert mit Bewegung

Da wIRA – im Gegensatz zu anderen wärmeapplizierenden Verfahren wie Fango oder heiße Rolle – ein kontaktfreies Verfahren ist, kann wIRA mit Bewegung kombiniert werden. In einer randomisierten kontrollierten Studie mit 40 adipösen Frauen (BMI 30-40 (Median: 34,5), Körpergewicht 76-125 (Median: 94,9) kg, Alter 20-40 (Median: 35,5) Jahre, isokalorische Ernährung), 20 in der Gruppe mit wIRA(+VIS) und 20 in der Kontrollgruppe, wurde untersucht, ob Bestrahlung mit wIRA(+VIS) während moderater (aerober) Fußkurbelergometer-Ausdauerbelastung (einer Laktatkonzentration von 2 mmol/l entsprechend) für 45 Minuten dreimal pro Woche über 4 Wochen Wirkungen insbesondere auf die lokale Fettabnahme und auf die Gewichtsabnahme hat, die über die Wirkungen der Ergometerbelastung allein hinausgehen /43/. In der Gruppe mit wIRA(+VIS) wurden außerdem große Teile des Körpers (einschließlich Taille, Hüfte und Oberschenkel) während aller Ergometrien der Interventionsperiode mit 10 um ein geschwindigkeitsunabhängiges Fußkurbelergometer angeordneten Strahlern mit wIRA(+VIS) bestrahlt. Die "Summe der Umfänge von Taille, Hüfte und beiden Oberschenkeln von jeder Probandin" verminderte sich während der 4 Wochen signifikant mehr ($p < 0,001$) in der Gruppe mit wIRA(+VIS) als in der unbestrahlten Kontrollgruppe: Mediane und Interquartilspannen: -8,0 cm (-10,5 cm/-4,1 cm) versus -1,8 cm (-4,4 cm/0,0 cm). Auch nahm das Körpergewicht während der 4 Wochen in der Gruppe mit wIRA(+VIS) deutlich mehr als in der Kontrollgruppe ab: Mediane und Interquartilspannen der Körpergewichtsänderung: -1,9 kg (-4,0 kg/0,0 kg) versus 0,0 kg (-1,5 kg/+0,4 kg); der Median des Körpergewichts veränderte sich von 99,3 kg auf 95,6 kg (wIRA) versus von 89,9 kg auf 89,6 kg (Kontrolle). Die Ergebnisse der Studie legen nahe, dass wIRA – während moderater Fußkurbelergometer-Ausdauerbelastung als lipolytischem Reiz – die lokale Lipolyse (Oberschenkel) in dem sonst bradytrophen und hypothermen Fettgewebe steigert und die mobilisierten Fette in der Muskulatur während der Ergometerbelastung verbrannt werden. Genutzt werden kann dies, um in Verbindung mit einer angemessenen Ernährung die Körperzusammensetzung, insbesondere die lokale Fettverteilung, und die Abnahme von Fett und Körpergewicht bei adipösen Personen zu verbessern.

Auch zur Therapie der Fibromyalgie kann die Kombination von wIRA(+VIS) mit Bewegung (mit hierbei nur niedriger Belastung) mit der gleichen Bestrahlungseinheit

(Ergometer und 10 wIRA-Strahler) zur erfolgreichen Minderung der Schmerzen genutzt werden /1, 2/.

wIRA in weiteren Bereichen

wIRA in der Neonatologie

wIRA kann bei Neugeborenen zur Aufrechterhaltung oder Erhöhung der Körpertemperatur und zum Aufbau eines "Wärmedepots" vor einem Transport verwendet werden /44/.

wIRA in der Onkologie

wIRA zur lokalen oder systemischen Hyperthermie kann mit Strahlentherapie (z.B. beim metastasierenden Mamma-Ca) oder Chemotherapie kombiniert werden /1, 2/.

Literaturverzeichnis

- /1/ Hoffmann G. Principles and working mechanisms of water-filtered infrared-A (wIRA) in relation to wound healing [review]. Grundlagen und Wirkprinzipien von wassergefiltertem Infrarot A (wIRA) in Bezug zur Wundheilung [Übersichtsarbeit]. GMS Krankenhaushyg Interdiszip. 2007;2(2):Doc54. Online verfügbar unter: <http://www.egms.de/pdf/journals/dgkh/2007-2/dgkh000087.pdf> (PDF) und <http://www.egms.de/en/journals/dgkh/2007-2/dgkh000087.shtml> (shtml).
- /2/ Hoffmann G. Wassergefiltertes Infrarot A (wIRA) zur Verbesserung der Wundheilung [Übersichtsarbeit]. Water-filtered infrared A (wIRA) for the improvement of wound healing [review]. GMS Krankenhaushyg Interdiszip. 2006;1(1):Doc20. Online verfügbar unter: <http://www.egms.de/pdf/journals/dgkh/2006-1/dgkh000020.pdf> (PDF) und <http://www.egms.de/en/journals/dgkh/2006-1/dgkh000020.shtml> (shtml).
- /3/ Fuchs SM, Fluhr JW, Bankova L, Tittelbach J, Hoffmann G, Elsner P. Photodynamic therapy (PDT) and waterfiltered infrared A (wIRA) in patients with recalcitrant common hand and foot warts. Photodynamische Therapie (PDT) und wassergefiltertes Infrarot A (wIRA) bei Patienten mit therapierefraktären vulgären Hand- und Fußwarzen. Ger Med Sci. 2004;2:Doc08. Online verfügbar unter: <http://www.egms.de/pdf/gms/2004-2/000018.pdf> (PDF) und <http://www.egms.de/en/gms/2004-2/000018.shtml> (shtml).
- /4/ Cobarg CC. Physikalische Grundlagen der wassergefilterten Infrarot-A-Strahlung. In: Vaupel P, Krüger W, Hrsg. Wärmetherapie mit wassergefilterter Infrarot-A-Strahlung. Grundlagen und Anwendungsmöglichkeiten. 2. Aufl. Stuttgart: Hippokrates; 1995. S. 19-28.
- /5/ Vaupel P, Rzeznik J, Stofft E. Wassergefilterte Infrarot-A-Strahlung versus konventionelle Infrarotstrahlung: Temperaturprofile bei lokoregionaler Wärmetherapie. Phys Med Rehabilitationsmed Kurortmed. 1995;5:77-81.
- /6/ Rzeznik J. Die Technik zur loko-regionalen Wärmetherapie mit wassergefilterter Infrarot-A-Strahlung. In: Vaupel P, Krüger W, Hrsg. Wärmetherapie mit wassergefilterter Infrarot-A-Strahlung. Grundlagen und Anwendungsmöglichkeiten. 2. Aufl. Stuttgart: Hippokrates; 1995. S. 29-46.

- /7/ Gebbers N, Hirt-Burri N, Scaletta C, Hoffmann G, Applegate LA. Water-filtered infrared-A radiation (wIRA) is not implicated in cellular degeneration of human skin. Wassergefilterte Infrarot-A-Strahlung (wIRA) ist nicht an der Zelldegeneration menschlicher Haut beteiligt. GMS Ger Med Sci. 2007;5:Doc08. Online verfügbar unter: <http://www.egms.de/pdf/gms/2007-5/000044.pdf> (PDF) und <http://www.egms.de/en/gms/2007-5/000044.shtml> (shtml).
- /8/ Hellige G, Becker G, Hahn G. Temperaturverteilung und Eindringtiefe wassergefilterter Infrarot-A-Strahlung. In: Vaupel P, Krüger W, Hrsg. Wärmetherapie mit wassergefilterter Infrarot-A-Strahlung. Grundlagen und Anwendungsmöglichkeiten. 2. Aufl. Stuttgart: Hippokrates; 1995. S. 63-79.
- /9/ Mercer JB, de Weerd L. The effect of water-filtered infrared-A (wIRA) irradiation on skin temperature and skin blood flow as evaluated by infrared thermography and scanning laser Doppler imaging. Thermology Int. 2005;15(3):89-94.
- /10/ Hartel M, Hoffmann G, Wente MN, Martignoni ME, Büchler MW, Friess H. Randomized clinical trial of the influence of local water-filtered infrared A irradiation on wound healing after abdominal surgery. Br J Surg. 2006;93(8):952-60. DOI: 10.1002/bjs.5429.
- /11/ Mercer JB, Nielsen SP, Hoffmann G. Improvement of wound healing by water-filtered infrared-A (wIRA) in patients with chronic venous leg ulcers including evaluation using infrared thermography. GMS Ger Med Sci. 2008;6. [Publikation in Vorbereitung].
- /12/ Hoffmann G. Improvement of wound healing in chronic ulcers by hyperbaric oxygenation and by waterfiltered ultrared A induced localized hyperthermia. Adv Exp Med Biol. 1994;345:181-8.
- /13/ Hoffmann G. Wassergefiltertes Infrarot A (wIRA). In: Wallhäußer KH, fortgef. v. Kramer A, Surber u.a. Wallhäußers Praxis der Sterilisation, Desinfektion, Antiseptik und Konservierung – Qualitätssicherung der Hygiene in industriellen und medizinischen Bereichen. Stuttgart: Thieme, 2008. [in Publikation].
- /14/ Albrecht-Buehler G. Surface extensions of 3T3 cells towards distant infrared light sources. J Cell Biol. 1991;114(3):493-502.
- /15/ Karu TI, Pyatibrat LV, Kalendo GS. Cell attachment to extracellular matrices is modulated by pulsed radiation at 820 nm and chemicals that modify the activity of enzymes in the plasma membrane. Lasers Surg Med. 2001;29(3):274-81.
- /16/ Ehrlicher A, Betz T, Stuhmann B, Koch D, Milner V, Raizen MG, Käs J. Guiding neuronal growth with light. Proc Natl Acad Sci USA. 2002;99(25):16024-8. 16024-8, doi:10.1073/pnas.252631899.
- /17/ Menezes S, Coulomb B, Lebreton C, Dubertret L. Non-coherent near infrared radiation protects normal human dermal fibroblasts from solar ultraviolet toxicity. J Invest Dermatol. 1998;111(4):629-33.
- /18/ Frank S, Menezes S, Lebreton-De Coster C, Oster M, Dubertret L, Coulomb B. Infrared radiation induces the p53 signaling pathway: role in infrared prevention of ultraviolet B toxicity. Exp Dermatol. 2006;15(2):130-7.
- /19/ Danno K, Horio T, Imamura S. Infrared radiation suppresses ultraviolet B-induced sunburn-cell formation. Arch Dermatol Res. 1992;284(2):92-4.
- /20/ Applegate LA, Scaletta C, Panizzon R, Frenk E, Hohlfeld P, Schwarzkopf S. Induction of the putative protective protein ferritin by infrared radiation: implications in skin repair. Int J Mol Med. 2000;5(3):247-51.
- /21/ Burri N, Gebbers N, Applegate LA. Chronic infrared-A radiation repair: Implications in cellular senescence and extracellular matrix. In: Pandalai SG, ed.

- Recent Research Developments in Photochemistry & Photobiology, vol. 7. Trivandrum: Transworld Research Network; 2004. p. 219-31.
- /22/ Hoffmann G, Meffert H. Apparent contradiction between negative effects of UV radiation and positive effects of sun exposure. *GMS Ger Med Sci.* 2005;3:Doc01. Online verfügbar unter: <http://www.egms.de/pdf/gms/2005-3/000019.pdf> (PDF) und <http://www.egms.de/en/gms/2005-3/000019.shtml> (shtml).
- /23/ Karu TI. Primary and secondary mechanisms of action of visible to near-IR radiation on cells [review]. *J Photochem Photobiol B.* 1999;49(1):1-17.
- /24/ Karu TI. Low-power laser effects. In: Waynant RW, editor. *Lasers in medicine.* Boca Raton: CRC Press; 2002. p. 171-209.
- /25/ Hartel M, Illing P, Mercer JB, Lademann J, Daeschlein G, Hoffmann G. Therapy of acute wounds with water-filtered infrared-A (wIRA) [review]. Therapie akuter Wunden mit wassergefiltertem Infrarot A (wIRA) [Übersichtsarbeit]. *GMS Krankenhaushyg Interdiszip.* 2007;2(2):Doc53. Online verfügbar unter: <http://www.egms.de/pdf/journals/dgkh/2007-2/dgkh000086.pdf> (PDF) und <http://www.egms.de/en/journals/dgkh/2007-2/dgkh000086.shtml> (shtml).
- /26/ von Felbert V, Schumann H, Mercer JB, Strasser W, Daeschlein G, Hoffmann G. Therapy of chronic wounds with water-filtered infrared-A (wIRA) [review]. Therapie chronischer Wunden mit wassergefiltertem Infrarot A (wIRA) [Übersichtsarbeit]. *GMS Krankenhaushyg Interdiszip.* 2007;2(2):Doc52. Online verfügbar unter: <http://www.egms.de/pdf/journals/dgkh/2008-2/dgkh000085.pdf> (PDF) und <http://www.egms.de/en/journals/dgkh/2008-2/dgkh000085.shtml> (shtml).
- /27/ Biland L, Barras J. Die wassergefilterte Infrarot-A-Hyperthermie zur Behandlung venöser Ulcera. *Hefte Wundbehand.* 2001;5:41.
- /28/ Piazena H, Kelleher D. Comments to P. Schroeder et al.: "Cellular response to infrared radiation involves retrograde mitochondrial signalling" In: *Free Rad Biol Med.* 2007;43:128-135. *Free Rad Biol Med.* 2008. [in Publikation]
- /29/ Illing P, Gresing T. Improvement of wound healing in severely burned children by water-filtered infrared-A (wIRA). *GMS Ger Med Sci.* 2008;6. [Publikation in Vorbereitung].
- /30/ Alborova A, Lademann J, Meyer L, Kramer A, Teichmann A, Sterry W, Antoniou C. Einsatz der Laser-Scan-Mikroskopie zur Charakterisierung der Wundheilung. Application of laser scanning microscopy for the characterization of wound healing. *GMS Krankenhaushyg Interdiszip.* 2007;2(2):Doc37. Online verfügbar unter: <http://www.egms.de/pdf/journals/dgkh/2007-2/dgkh000070.pdf> (PDF) und <http://www.egms.de/en/journals/dgkh/2007-2/dgkh000070.shtml> (shtml).
- /31/ Melling AC, Ali B, Scott EM, Leaper DJ. Effects of preoperative warming on the incidence of wound infection after clean surgery: a randomised controlled trial. *Lancet.* 2001;358:876-80.
- /32/ Plattner O, Akca O, Herbst F, Arkilic CF, Függer R, Barlan M, Kurz A, Hopf H, Werba A, Sessler DI. The influence of 2 surgical bandage systems on wound tissue oxygen tension. *Arch Surg.* 2000;135:818-22.
- /33/ Hauptenthal H. In vitro- und in vivo-Untersuchungen zur temperaturgesteuerten Arzneistoff-Liberation und Permeation [Dissertation]. Mainz: Johannes Gutenberg-Universität; 1997.
- /34/ Otberg N, Grone D, Meyer L, Schanzer S, Hoffmann G, Ackermann H, Sterry W, Lademann J. Water-filtered infrared-A (wIRA) can act as a penetration enhancer for topically applied substances. *GMS Ger Med Sci.* 2008;6. [Publikation in Vorbereitung].

- /35/ Lambrechts SA, Demidova TN, Aalders MC, Hasan T, Hamblin MR. Photodynamic therapy for Staphylococcus aureus infected burn wounds in mice. *Photochem Photobiol Sci.* 2005;4(7): 503-9.
- /36/ von Felbert V, Simon D, Braathen LR, Megahed M, Hunziker T. Behandlung einer linearen Sklerodermie mit wassergefilterter Infrarot-A-Strahlung. *Hautarzt.* 2007;58:923-924.
- /37/ Foss P. Einsatz eines patentierten, wassergefilterten Infrarot-A-Strahlers (Hydrosun) zur photodynamischen Therapie aktinischer Dyskeratosen der Gesichts- und Kopfhaut. *Z naturheilkundl Onkologie krit Komplementärmed.* 2003;6(11):26-8.
- /38/ Hübner K. Die Photo-dynamische Therapie (PDT) der aktinischen Keratosen, Basalzellkarzinome und Plantarwarzen. *derm - Praktische Dermatologie.* 2005;11(4): 301-4.
- /39/ Hoffmann G, Siegfried I. Volkskrankheit Rückenschmerz: neue Sichtweisen. Seminar des Arbeitskreises Sportmedizin der Akademie für ärztliche Fortbildung und Weiterbildung der Landesärztekammer Hessen. Bad Nauheim, 05.06.2004. Düsseldorf, Köln: German Medical Science; 2005. Doc 04ruecken1. Online verfügbar unter: <http://www.egms.de/pdf/meetings/ruecken2004/04ruecken1.pdf> (PDF), <http://www.egms.de/en/meetings/ruecken2004/04ruecken1.shtml> (shtml).
- /40/ Meffert H, Müller GM, Scherf HP. Milde Infrarot-A-Hyperthermie zur Behandlung von Erkrankungen des rheumatischen Formenkreises. Anhaltende Verminderung der Aktivität polymorphkerniger Granulozyten. *Intern Sauna-Arch.* 1993;10:125-9.
- /41/ Falkenbach A, Dorigoni H, Werny F, Gütl S. Wassergefilterte Infrarot-A-Bestrahlung bei Morbus Bechterew und degenerativen Wirbelsäulenveränderungen: Effekte auf Beweglichkeit und Druckschmerzhaftigkeit. *Österr Z Physikal Med Rehab.* 1996;6(3):96-102.
- /42/ Hoffmann G. Improvement of regeneration by local hyperthermia induced by waterfiltered infrared A (wIRA). *Int J Sports Med.* 2002;23 Suppl 2:S145.
- /43/ Möckel F, Hoffmann G, Obermüller R, Drobnik W, Schmitz G. Influence of water-filtered infrared-A (wIRA) on reduction of local fat and body weight by physical exercise. *GMS Ger Med Sci.* 2006;4:Doc05. Online verfügbar unter: <http://www.egms.de/pdf/gms/2006-4/000034.pdf> (PDF) und <http://www.egms.de/en/gms/2006-4/000034.shtml> (shtml).
- /44/ Singer D, Schröder M, Harms K. Vorteile der wassergefilterten gegenüber herkömmlicher Infrarot-Strahlung in der Neonatologie. *Z Geburtshilfe Neonatol.* 2000;204(3):85-92.
- /45/ Carter DR, editor: *Electro-Optics Handbook*, Burle Industries, Lancaster, PA, USA, 8.1974. Reprinted 5.1978, 6.1989, 1.1992. Section 6, p. 63. Firmenschrift. Burle Industries GmbH, Baesweiler, Germany.