

Sanja Buble

Gradnja mlina – umijeće koje nestaje; Gašpina mlinica u Solinu

Sanja Buble
Ministarstvo kulture
Uprava za zaštitu kulturne baštine
Konzervatorski odjel u Splitu
HR – 21 000 Split, Porinova 2

UDK: 725.42:664.71(497.55Solin)
Stručni rad/Professional Paper
Primljen/Received: 5. 4. 2011.

Ključne riječi: mlinica s horizontalnim mlinskim kolom, gradnja mlinskog postrojenja, obnova tradicijske graditeljske baštine

Key words: watermill with horizontal mill wheel, construction of mill mechanism, rehabilitation of traditional building heritage

Gašpina mlinica u Solinu prvi se put spominje u dokumentima 1711. godine. Više je puta dograđivana te je u prvoj polovini XX. stoljeća u njoj radilo petnaest mlinskih postrojenja. Mlinovi Gašpinih mlinica pripadali su najrasprostranjenijem tipu dalmatinskih mlinova s vodoravnim mlinskim kolom. Najveći izazov pri obnovi mlinice bila je gradnja mlina (mlinskog postrojenja). Iako su dijelovi mlina poznati i više puta opisani u literaturi, gradnju smo željeli izvesti na tradicijski način i povjeriti graditelju koji je svoje tehničko umijeće naučio usmenom predajom, radeći sa starijima i upijajući njihovo iskustvo. Gospodin Mate Maćo Žura iz Skradina izradio je od hrastovine novi mlin u Gašpinoj mlinici prema svojem iskustvu, bez inženjerskog nacrt. Prateći Maćin rad, zabilježila sam tijek gradnje mlina, a njegovo iskustvo pretočila u arhitektonske crteže i tekst o gradnji mlina ne bih li tako barem dijelom sačuvala umijeće koje nestaje.

SOLINSKE MLINICE

Rijeka Jadro – Rika bila je izvor života solinskog područja za ilirskog, grčkog i rimskog doba te ishodište hrvatskog Solina. Mlinarstvo je bilo značajna privredna djelatnost tijekom cijele povijesti solinskoga prostora pa su na Rici i njezinim pritocima do kraja XIX. stoljeća izgrađene brojne mlinice. Solinske se mlinice prvi put spominju u povijesnim dokumentima 1069. godine u darovnici Petra Krešimira.¹ Kao značajne gospodarske građevine bile su u posjedu nadbiskupa, splitske općine i splitskih građana sve dok nisu pale u turske ruke osvajanjem Klisa 1537. godine. U XVII. i XVIII. stoljeću posjedovala ih je

mletačka vlastela, a tek nakon 1711. godine dotadašnji zakupnici, solinski seljaci, počeli su graditi svoje mlinice: među prvima Luka Kljaković Gašpić na mjestu današnje Gašpine mlinice.²

U austrijskoj katastarskoj izmjeri Solina i Klisa 1831. godine³ na području užega središta današnjeg grada zabilježeno je sedam mlinica s 51 mlinskim kolom: Gašpina mlinica na katastarskom listu Klisa te Aljinovića mlinica, velika Gabrića mlinica, mala Gabrića mlinica, Jankova mlinica, Velika galija i Mala galija na katastarskom listu Solina (sl. 1).

Osim izvora prihoda za mlinare i vlasnike, mlinice su bile i mjesta okupljanja žitelja Solina i okolice te su imale važnu ulogu u društvenom životu. Napuštanje tradicijskog načina života i privređivanja promijenilo je solinski prostor. Jankova mlinica i Mala galija zapuštene su već potkraj 19. stoljeća. Tijekom Drugoga svjetskog rata Jankova mlinica i Velika Gabrića su srušene⁴. Posljednja solinska mlinarica Marija Grubišić Ponkova (udovica Stipe) sve do kraja osamdesetih godina XX. stoljeća radila je u nekadašnjoj velikoj Velikoj galiji – Ponkovoju mlinici⁵ u kojoj su do danas dijelom sačuvana tri mlinska postrojenja na vodu i dva električna mlina. Solinski su mlinari nestali mlinaričinom smrću, a osvit XXI. stoljeća dočekale su samo građevine nekadašnjih mlinica

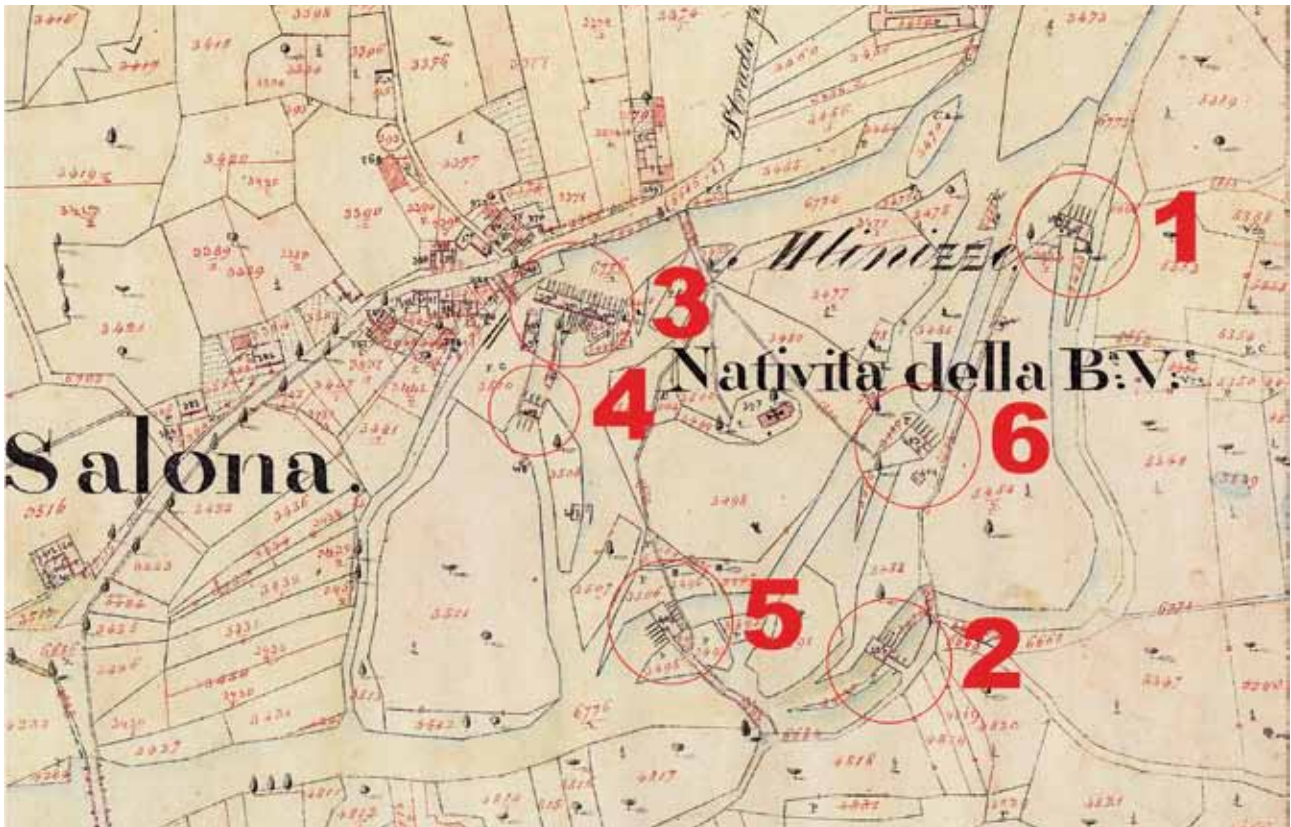
2 Katić, L. (1952.): nav. dj., 211-215

3 Državni arhiv u Splitu, Arhiv mapa i karata za Istru i Dalmaciju, Originalni planovi prvog službenog premjera bivše pokrajine Dalmacije iz 1831. godine, k. o. Solin (Salona) i k. o. Klis (Clissa)

4 Matijević, M., Domazet, M. (2006.): *Solinska svakodnevica u osvit novog doba*, Solin, 100

5 Prema kazivanju Nene Čerina (rođ. 1959.), čiji je otac Jozo Pedanov Čerina radio u Ponkovoju mlinici do 1985. godine, kada su još bila u funkciji tri mlina na vodu – dva s drvenim i jedan s metalnim »kašikama« te dva električna mlina. Posljednji, električni mlin radio je sve do Domovinskog rata. Polovinom dvadesetog stoljeća u Ponkovoju su mlinici radili i njegov djed Petar Čerina i stric Zvonko za nadnicu u novcu. Ponkova je mlinica tada imala 14 mlinova – 12 na vodeni pogon i dva električna.

1 Katić, L. (1952.): Solinski mlinovi u prošlosti, *Starohrvatska prosvjeta*, III, sv 2, Zagreb, 103



1 Položaj solinskih mlinica na detalju katastarskog plana Solina (DL XVII): 1 Aljinovićeva mlinica, 2 mala Gabrić mlinica, 3 Velika galija, 4 Mala galija, 5 Jankova mlinica, 6 velika Gabrić mlinica (crtež: Sanja Buble, 2008.)

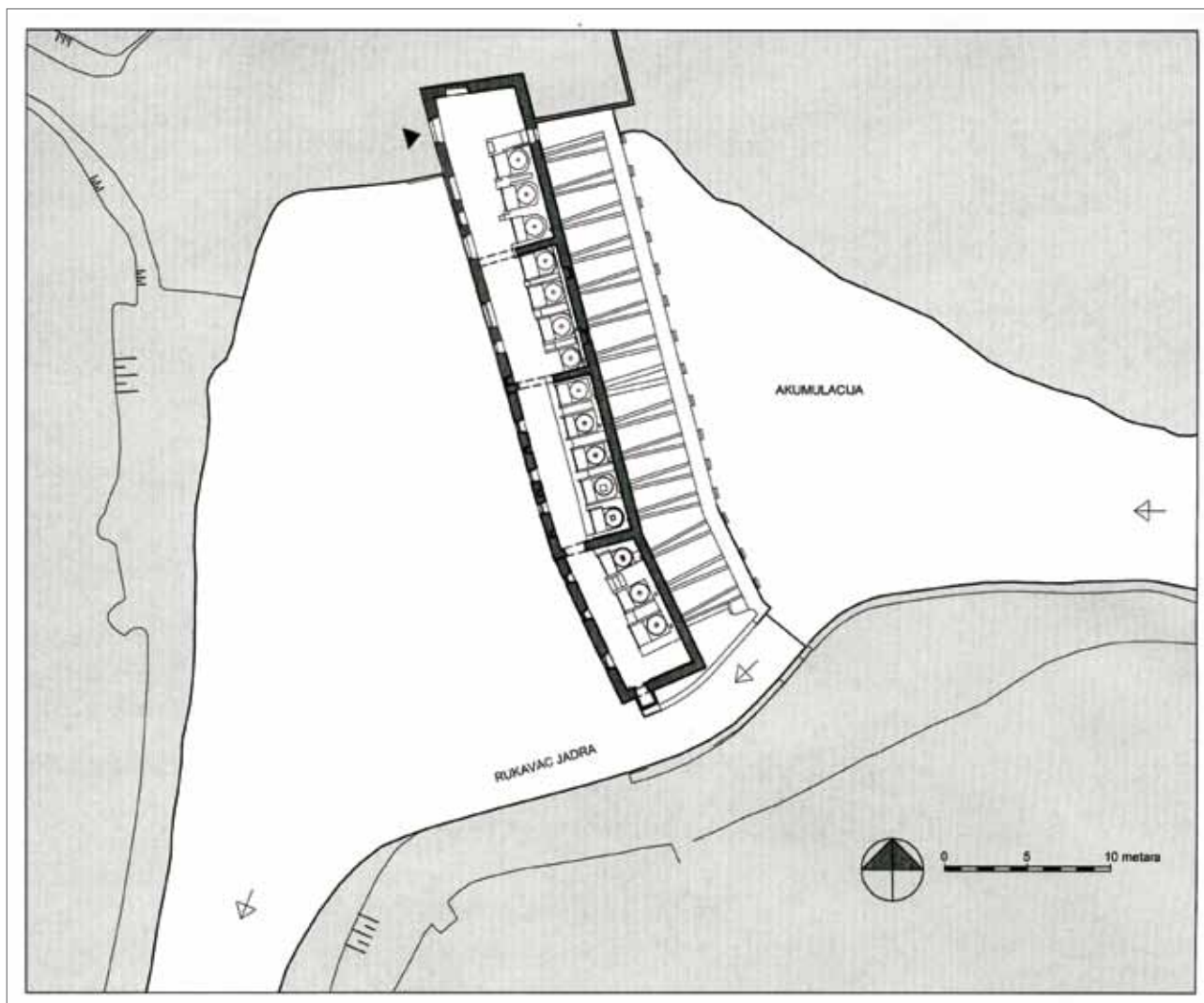
Position of the Solin watermills on a detail from the cadastre plan of Solin (DL XVII): 1 Aljinović's mill, 2 Small Gabrić mill, 3 Big Galija, 4 Small Galija, 5 Janko's mill, 6 big Gabrić mill (drawing: Sanja Buble, 2008)

– ruševna Gašpina mlinica te Aljinovićeva, Mala Gabrića i Velika galija koje su pretvorene u kuće za stanovanje. Ipak, u simboličkome smislu mlinice na Rici za Solinjane još uvijek imaju posebno značenje.

GAŠPINA MLINICA – IZVORNI IZGLED I OBNOVA

Od godine 1711., kada se prvi put spominje, Gašpina je mlinica nekoliko puta preinačena i dograđivana, što dokazuju zazidani i naknadno otvarani prozorski otvori različitih dimenzija te utori za grede međukatnih konstrukcija na različitim visinama. Konačno je formirana u sklop od četiriju međusobno povezanih kuća koje su u smjeru sjever – jug nanizane pod malim akumulacijskim jezerom na desnoj strani brzog rukavca Jadra. Akumulacijsko jezero osiguravalo je stalan dotok vode na petnaest mlinskih kola čak i onda kada je u ljetnim mjesecima u koritu rijeke vodostaj nizak. Žljebovi (*žlibovi*, *žlibi*) – kanali kojima se voda iz jezera usmjerava na lopatice mlina izvedeni su u padu od oko 60°. Pod prve, sjeverne, kuće u nizu građen je dijelom na kopnu, a dijelom na trima svodovima pod kojima su bila mlinska postrojenja. Na kopnenome dijelu zapadnoga pročelja te kuće bio je glavni ulaz za *pomlioe*, *pomliovce* (pemel-

jare) koji su došli kopnenim putem. Za nadvoj glavnog ulaza iskorištena je antička stela s likovima muškarca i žene. Za one koji su dolazili rijekom na dijelu kuće koja je nad vodom bilo je nekad drveno pristanište od kojega su sačuvane rupe za grede. Iz te se kuće prilazilo i prostoru sa žljebovima uz koji je bila staja za magarce i mule od koje je bio sačuvan samo južni zid s alkama za vezivanje životinja. U toj, prvoj, prostranoj kući bila su tri mlina, a vjerojatno i mlinareva *kužina s kominom* u kojoj su se odmarali *pomliovci* i mlinari. U drugoj su kući bila četiri, u trećoj pet, a u četvrtoj tri mlina. Pod drvenim dvostrešnim krovom, u potkrovlju svake kuće, bio je prostor za spavanje i odmor o čemu svjedoče rupe za grede koje su nosile pod potkrovlja, *luminari* na drugoj (navišoj) kući te donji pragovi krovnih prozora na zapadnome pročelju i prozorčić na južnome zabatu krajnje južne kuće. Mlinovi Gašpinih mlinica pripadali su najrasprostranjenijem tipu dalmatinskih mlinova s vodoravnim mlinskim kolom kod kojih mlaz vode iz *žliba* pada na *kašike mlinskog kola* te se njegovo horizontalno kružno kretanje preko vertikalne osovine – *osnaca u vretenu* izravno prenosi na gornji *mlinski kamen*. Povijesni kontinuitet i etnografsko značenje Gašpine



2 Položaj Gašpine mlinice na rukavcu Jadra (arhitektonska snimka: Geographica, 2008.)
 Position of Gašpin' mill on the sleeve of the Jadro (architectural shot: Geographica, 2008)

mlinice upućuju na razvoj gospodarstva solinskog područja te daju Gašpinoj mlinici spomeničku vrijednost. Obnova mlinice započela je 2002. godine⁶ sa željom da se u krajnjoj južnoj kući izgradi novo mlinsko postrojenje, ali bez jasne vizije o namjeni čitavoga prostora (sl. 2 - 5).

Konstruktivska i građevinska sanacija građevine nisu bile zahtjevne: primijenjene su uobičajene metode sanacije zidane kamene konstrukcije zamjenom oštećenih i dotrajalih fuga (ponovnim fugiranjem vapnenim mortom spravljenim od finoga kamenog agregata i kopnenog »turjačkog« pijeska sa sinjskog područja). U donjim dijelovima zidova izvedeno je injiciranje sredstvom kojim se sprečava prodor kapilarne vlage. Izgrađeno je drveno krovšte i pokriveno kamenim pločama, ugrađena je nova vanjska stolarija izrađena od ariša po tradicijskom modelu.

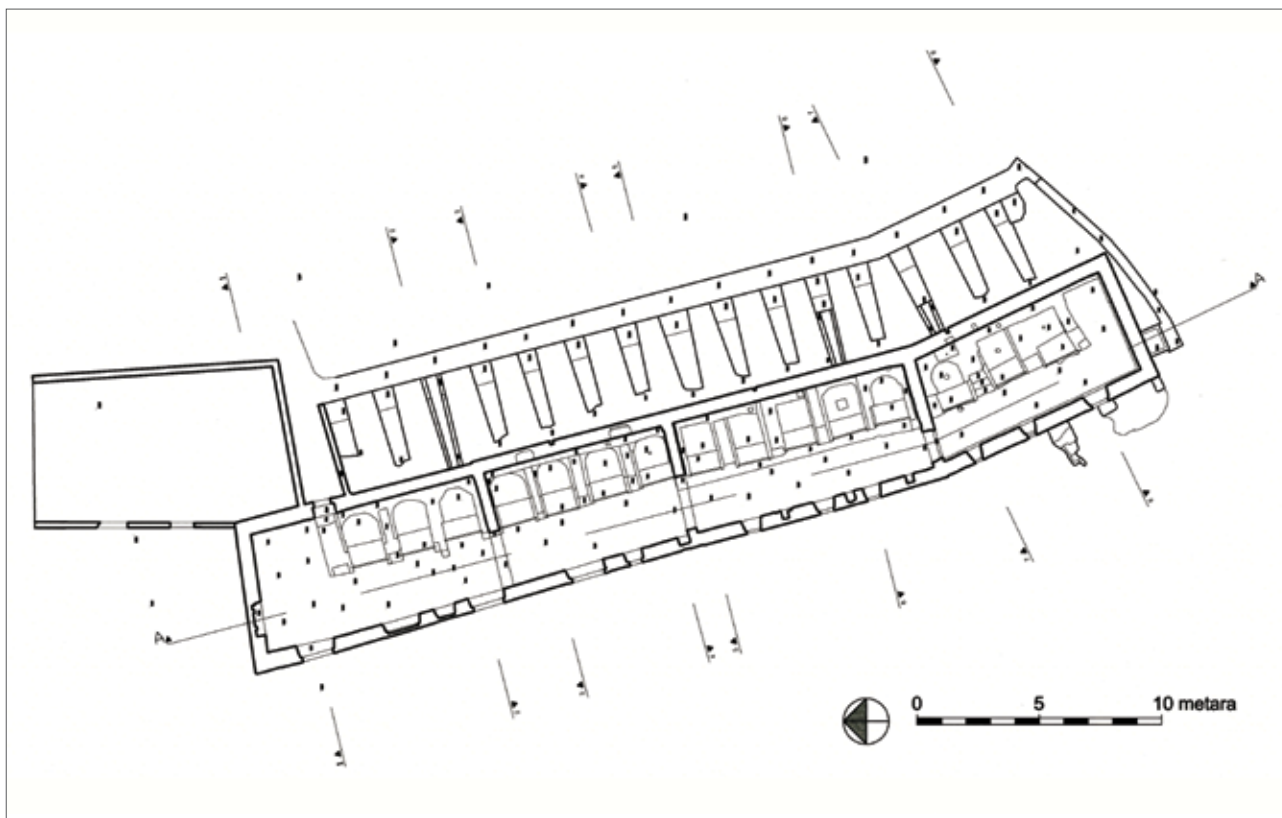
6 Mlinica je kao zaštićeno kulturno dobro obnovljena sredstvima Ministarstva kulture i Grada Solina.

Unutrašnjost mlinice ožbukana fino zaglađenom vapnenom žbukom. Rekonstruirano je i drveno pristanište na izvornome mjestu uz sjevernu kuću. Prije završetka građevinske obnove u Gradu Solinu se iskristalizirala ideja o namjeni obnovljene Gašpine mlinice kao izložbenog prostora, odnosno etnozbirke budućeg muzeja⁷ (sl. 6 - 9).

GRADNJA MLINSKOG POSTROJENJA

Najveći izazov u obnovi mlinice bila je gradnja mlina (mlinskog postrojenja). U tehničkom smislu mlinsko postrojenje s vodoravnim mlinskim kolom jest vrlo jed-

7 Projektni zadatak kojim se u izložbenome prostoru prezentiraju sačuvani donji dijelovi mlinskih postrojenja – *mrtvi mlinovi* u sjevernoj i dvije središnje kuće Gašpinih mlinica, a krajnja južna kuća uređuje se kao mlin s tri mlinska postrojenja, dok se na mjestu nekadašnje staje gradi kućica s novom namjenom – sanitarni čvor i pomoćne prostorije u funkciji budućega izložbenog prostora, osmislila je konzervatorica Sanja Buble, a projekt je izradila arhitektica Vlasta Marčić.



3 Tlocrt prije obnove (arhitektonska snimka: Kipregel, 2002.)

Ground-plan prior to reconstruction (architectural shot: Kipregel, 2002)

nostavno⁸, no smatrali smo da bi ga trebalo izraditi na tradicijski način – koristeći se iskustvom graditelja mlina, bez strojarskih proračuna i nacrtu. U rad na obnovi mlin-skog postrojenja uz graditelja mlina – majstora – željeli smo angažirati budućega mlinara koji će tako usvojiti znanje o gradnji mlina i upotrijebiti ga radeći u Gašpinoj mlinici i brinući se o njezinu održavanju.

Od mliniskih postrojenja Gašpine mlinice sačuvani su svi *mrtvi mlinovi* – nepomični donji mliniski kamenovi ugrađeni u beton ponegdje između kamenih, a gdjegdje između betonskih bočnih pregrada s utorima za postavu prednje daske korita za prikupljanje brašna, *mučnjaka*. Svaki *mrtvi mlin* izrađen je od jednoga kamenog bloka (sl. 10).

Sačuvana su i tri gornja mliniska kamena promjera 100, 110 i 120 cm debljine između 22 i 23 cm sastavljena od 8 ili 12 jednakih kamenih elemenata u obliku kružnog segmenta obuhvaćenih dvostrukim željeznim obručem⁹ (sl. 11).

8 Osim mlinova s vodoravnim mliniskim kolom kod kojih se horizontalno kružno kretanje mliniskog kola preko vertikalne osovine izravno prenosi na gornji mliniski kamen, u tradicijskom graditeljstvu postoje i mlinovi s okomitim podljevnim mliniskim kolom koje može biti smješteno na užem pročelju zgrade (mlinice na *tumbaz*) ili pod svodovima zgrade. Kod mlinica s okomitim podljevnim mliniskim kolom rotacija mliniskog kola u vertikalnoj ravnini prenosi se zupčanicima ili lancem na gornji mliniski kamen koji rotira u horizontalnoj ravnini – što je u tehničkome smislu kompliciranije.

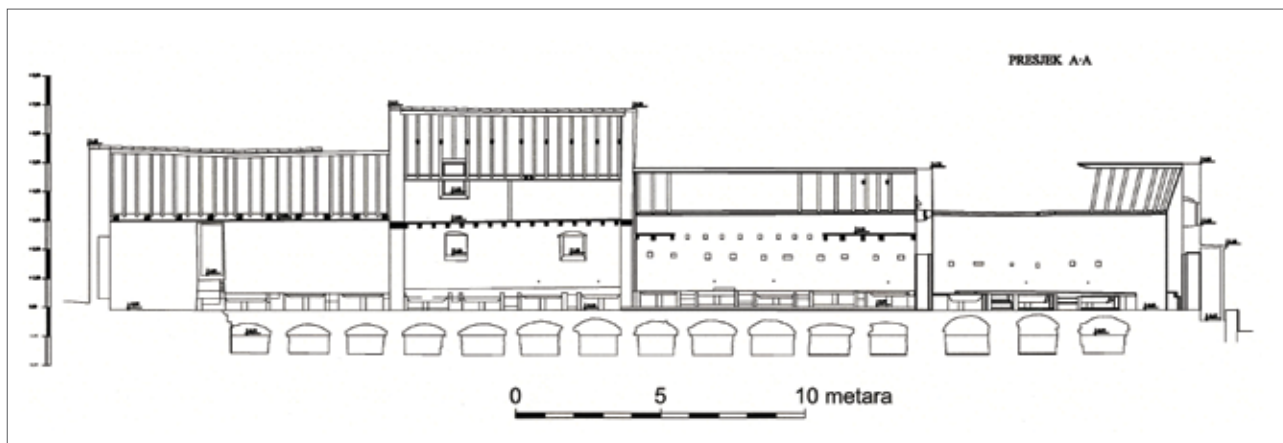
9 Donji mliniski kamen od jednog, a gornji od više kamenih komada opasanih obručem u Velikoj galiji opisao je 1767. godine danski prirodoslovac Brunnich. Katić, L., nav. dj.: 214

Od *vretena* su sačuvani samo jedna zahrđala željezna osovina – *senj* duljine 65 cm i dva obruča od plosnog željeza debljine 4 mm, promjera 10 i 12 cm (sl. 12).

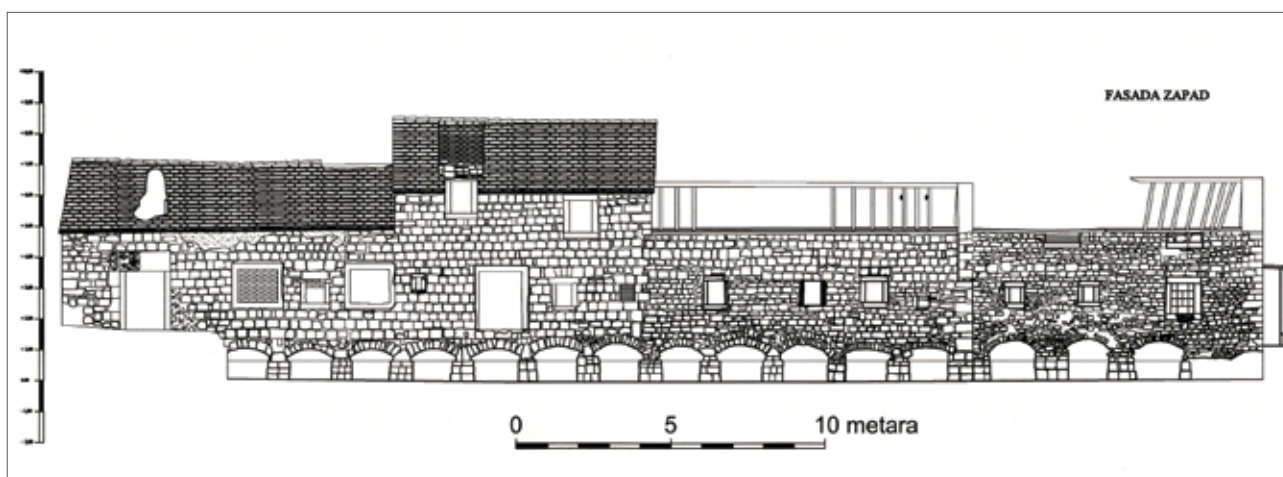
Svi dijelovi mlinova pod vodom su istrunuli – sačuvana je jedna željezna kugla promjera 10 cm koja je bila uglavljena u *kobilicu* i na koju se oslanjao šiljak *osnaca* (sl. 13).

Dijelovi mliniskog postrojenja više su puta opisani u literaturi¹⁰, ali za rekonstrukciju je bilo premalo sačuvanih elemenata. Mlinari su, radeći u mlinu, morali dobro poznavati sve dijelove i način funkcioniranja mliniskog postrojenja, održavali su ga, popravljali i po potrebi izrađivali nove dijelove koji su se brzo trošili. No prošlo je gotovo dvadeset godina od prestanka rada posljednjega vodenog mlina u Solinu, a s posljednjom solinskom mlinaricom zauvijek su nestala iskustva o održavanju mlina koja su se usmenom predajom i zajedničkim radom prenosila s generacije na generaciju. Bez mlinara i graditelja mlina koji još uvijek zna tajne zanata, a koji je svoje tehničko umijeće naučio usmenom predajom, radeći sa starijima i upijajući njihovo iskustvo, bilo je teško

10 Alaupović Gjeldum, D. (1981.): Prilog poznavanju vodenica u Dalmaciji, *Godišnjak zaštite spomenika kulture* 6-7, Zagreb, 99-106; Alaupović Gjeldum, D. (2007.): Seoska graditeljska baština; *Dalmatinska zagora nepoznata zemlja – katalog izložbe*, Zagreb, 432-435; Bugarski, A. (1968.): Mlinice u Hercegovini – Vodenice sa horizontalnim kolom, *Glasnik Zemaljskog muzeja Bosne i Hercegovine u Sarajevu, Etnologija*, sv. XXIII, Sarajevo, 139-164; Ivanišević, F. (1903. – 1906.): *Poljica, Narodni život i običaji*, Zagreb; Katić, L. (1952.): nav. dj.



4 Uzdužni presjek prije obnove (arhitektonska snimka: Kipregel, 2002.)
 Longitudinal cross-section before reconstruction (architectural shot: Kipregel, 2002)



5 Zapadno pročelje prije obnove (arhitektonska snimka: Kipregel, 2002.)
 Western facade prior to reconstruction (architectural shot: Kipregel, 2002)

riješiti i najjednostavnija pitanja – počevši od toga gdje i koju vrstu kamena dobiti za izradu novih mlinjskih kola. Iako na području Splitsko-dalmatinske županije još i danas rade mlinice na Grabu, Vrljici i Perinuši, graditelja mlina našli smo u Skradinu¹¹: iako je radni vijek proveo kao konobar, gospodin Mate Mačo Žura (rođ. 1933.) »duša« je mlinica na Krki, a od rane se mladosti bavi gradnjom i održavanjem mlinova i stupa.

Osim Maće kao graditelja mlina, kanili smo u izradu mlinskog postrojenja uključiti i neku mlađu osobu iz Solina koja bi, radeći s Maćom, usvojila njegovo iskustvo i naučila održavati mlinско postrojenje. Nažalost, u tome nismo uspjeli.¹² Prateći Maćin rad, zabilježila sam tijekom gradnje

11 Zahvaljujući kolegici Dinki Alaupović Gjeldum koja je svoj cijeli radni vijek posvetila očuvanju etnološke baštine radeći na terenu diljem Dalmacije.

12 Na dan svečanog otvorenja obnovljene Gašpine mlinice, 5. rujna 2008., Solinjani su pozvali mlinara iz NP Krka. Nakon toga u rijetkim prilikama u kojima mlin radi (za posjeta školske djece ili na svečanosti otvaranja povremenih izložbi) podigne se ustava tek toliko da se mlinjski kamen okreće. Šteta!

mlina, a njegovo iskustvo pretočila u arhitektonske crteže i tekst o gradnji mlina ne bih li tako barem dijelom sačuvala znanje koje nestaje.

VRIJEME POTREBNO ZA IZRADU MLINA

Prema Maćinoj procjeni, za izradu jednog mlina potrebno je mjesec dana rada – petnaest dana u radionici na izradi *prešlice* (vretena), *postave*, *osnaca*, *toca*, *trombla* (šiške, trupine) i *gožđa*,¹³ petnaest dana u mlinici – za uzimanje mjera, postavu kobilice i montažu svih dijelova. Za taj dio posla bila su mu potrebna i tri pomoćnika. Usporedo s radom na drvenim dijelovima mlina, kovač Jere Šupe iz Konjevratima radio je metalne dijelove mlina u svojoj radionici u Konjevratima. Dakle, na izradi jednoga mlina angažirani su majstor, kovač i tri pomoćnika.

13 U tekstu su kurzivom istaknuti nazivi pojedinih dijelova mlinskog postrojenja koje rabi Mačo, a upotrebljavaju se na Krki – u šibenskom zaleđu. Ako se na području Solina i uz Cetinu rabe drukčiji nazivi, oni se navode u zagradama.



6 Gašpina mlinica 2001. godine – pogled sa zapada (foto: Ivo Miloš, 2001.)
Gašpin's watermill, 2001 – view from the west (photo by Ivo Miloš, 2001)

OSNOVNE MJERE

Donji dio mlinskog postrojenja (mlinsko kolo) nalazi se u *koturači* (koturači)¹⁴, zasvođenom prostoru pod zgradom mlinice kroz koji protječe voda, a gornji dio (nepomični mlinski kamen i nad njim mlinski kamen na koji se prenosi kružno kretanje mlinskog kola) nalazi se u samom prostoru mlinice. Stoga je prije izrade mlina potrebno uzeti glavne mjere prema kojima se prilagođuju dimenzije svih dijelova mlinskog postrojenja: udaljenost od dna *koturače* do vrha svoda, debljina poda mlinice (odnosno udaljenost od vrha svoda u *koturači* do vrha gotovog poda na koji se postavlja donji mlinski kamen). Da bi se izmjerile te osnovne mjere, bilo je potrebno *odbiti vodu od mlina* – isušiti prostor pod mlinicom za što je jaružalom izrađen zemljani nasip pred mlinicom (na izlazu iz *koturače*), a ulaz vode iz akumulacijskog jezera nad mlinicom u žljebove zatvoren je drvenom ustavom. Tada se mogao vidjeti ležaj nekadašnje *kobilice* – kameni prag povišen u odnosu na dno *koturače* s dva zahrđala klina kojima je bila pričvršćena¹⁵ i ostatak ležaja ustave.

¹⁴ *Koturača* – od kotač; mjesto u kojem se okreće mlinsko kolo. Skok, P. (1972.): *Etimologijski rječnik*, II. knjiga, Zagreb, 169.

¹⁵ Dva klina i kugla kao ležaj osovine mlinskog postrojenja upućuju to da je *kobilica* nekadašnjeg mlina bila u obliku račve čija su dva kraka bila klinovima pričvršćena na prag (u slučajevima u kojima nije izveden kameni prag *kobilica* je bila pričvršćena na drvenu gredu – *mrivicu*), a treći se pružao u smjeru toka vode. U sjecištu krakova bila je uglavljena željezna kugla na koju se oslanjao željezni stožac – *osnac* (*gožđe*) uglavljen u dno vretena, a samim time i kompletno mlinsko postrojenje.

MATERIJAL

Mlinsko se postrojenje izrađuje od tvrdog, postojanog drveta. Prema Maćinu iskustvu, od hrastovine ili od česmine (primorskoga hrasta). Za 1 mlin od većih komada drvene građe bilo je potrebno nabaviti:

1 panj promjera 45 cm, visine 60 cm – za izradu *trupine, šiške* ili *trombla*

1 gredu presjeka 40 x 14 cm, duljine 3 m – za izradu *kobilice*

1 gredu presjeka 20 x 12 cm, duljine 2 m – za izradu *križa*

1 gredu presjeka 20 x 20 cm, duljine 3 m – za izradu ustave

1 dasku presjeka 15 x 7 cm, duljine 3 m za izradu ustave.

Od manjih komada drvene građe bilo je potrebno nabaviti:

1 gredu presjeka 25 x 25 cm duljine do 1,5 m – za izradu *prešlice, osnaca*.

Čim je nabavljena sva drvena građa za izradu mlina, potopljena je u vodu.

Za izradu *koša* i *mučnjaka* nabavljene su jelove daske debljine 24 mm te za nosače koša 2 grede presjeka 10 x 10cm, duljine 1,80 m.

Za dijelove mlina koji se rade od kovanog željeza trebalo je nabaviti plosno željezo debljine 4 mm, širine 50 mm – za *grivne*



7 Gašpina mlinica 2001. godine – pogled s istoka (foto: Ivo Miloš, 2001.)
Gašpin's watermill, 2001 – view from the east (photo by Ivo Miloš, 2001)

(*obruče, verige*) *prešlice*, *trombla* (*trupine*) i *propele*, željezni lim – za izradu *propele* (kašika)¹⁶, željeznu šipku profila 40 mm, dužine 80 cm (za izradu osovine – *gožđa* (senja), 2 šipke profila 30 mm, dužine 80 cm (za *podizač mlina*), šipku profila 30 mm, duljine 115 cm (za ručicu *ustave*). *Paprica* je izrađena od komada inoksa pravokutnoga presjeka 50 x 35 mm duljine 35 cm.

Solinjani su kamen za mlinove dovozili iz Bosne.¹⁷ Kamen mora biti otporan na habanje i ne smije se truniti uslijed trenja. S obzirom na iskustvo s mlinova na Krki Maćo je predložio nabavu vapnenačkog konglomerata, rozalita, s područja Miljevačkog platoa, a i gornji i donji mlinski kamen izrađen je od jednog komada¹⁸ (sl. 14).

Iako radi prema iskustvu i svaki je mlin za sebe unikatan rad, Maćo je zabilježio osnovne detalje od kojih se mlin sastoji. Taj mu podsjetnik više služi da bi objasnio naručiteljima o kakvom je poslu riječ (sl. 15).

GRADNJA MLINSKOG POSTROJENJA

Kobilica s postavom i križem

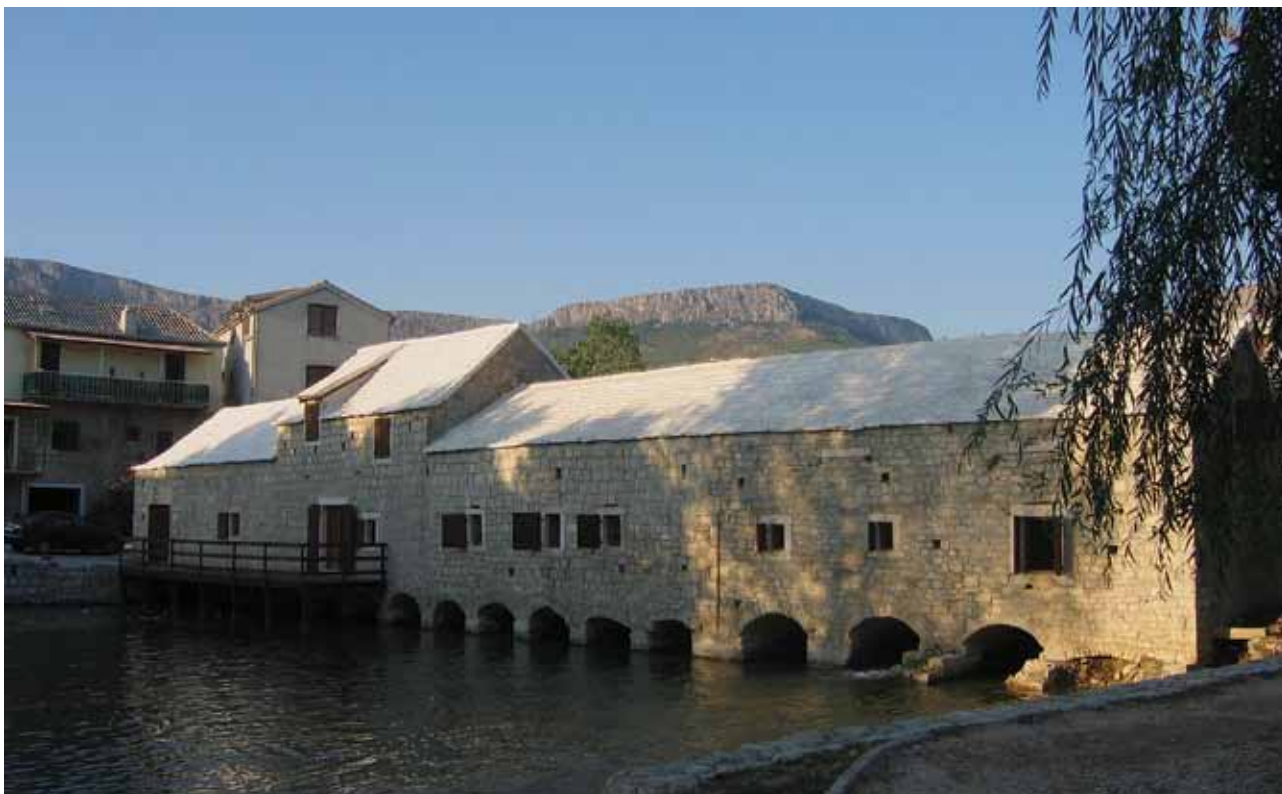
Kobilica je temelj mlinskog postrojenja – greda presjeka 40 x 15 cm, dugačka 2,55 m. Položena je duljom stranicom u smjeru protoka vode, a na kraju uz zid ispod otvora jaže

16 Kod starih mlinova »kašike« mlinskog kola izradivale su se od drveta.

17 Mlinski kamenovi koje smo našli u Gašpinoj mlinici izrađeni su od komada kamena koji svojom šupljikavom strukturom podsjeća na sedru, ali je tvrdi i otporniji na habanje.

18 U izboru kamena pomogao nam je geolog Ivan Samodol iz Šibenika, a mlinske je kamenove izradio i obradio restaurator Mile Mesić iz Šibenika.

pričvršćena je željeznim sidrom za dno preko poprečno postavljene podložne daske (*mrtvice*). Iako svojom širinom gotovo u potpunosti zauzima prostor između istaknutih temeljnih stopa bočnih zidova koji nose svod, *kobilica* je dodatno učvršćena *križem* kako bi se u potpunosti onemogućilo njezino zakretanje u horizontalnoj ravnini. *Križ* je greda presjeka 20 x 15 cm postavljena okomito na *kobilicu* u plitki utor na njoj, a bočno je uglavljen na zidove koji nose svod. U osi *kobilice* i sa središtem u vertikalnoj osi mlina (položaj vertikalne osi mlina odmjerava se prema položaju središta mlinskog kamena) izveden je utor pravokutna presjeka 20 x 30 cm. U njega je nabijen *temelj za postavu* – ležište pravokutnoga presjeka u čijoj je osi utor promjera 8 cm na koji će se osloniti *osnac*, odnosno cijeli pokretni dio mlinskog postrojenja (*osnac* – mlinsko kolo – vreteno – *senj* – *paprica* – gornje mlinsko kolo). Da se spriječi zagrijavanje osnaca i postave koje nastaje trenjem – *da ležaj ne zapeče*, u postavu su dijagonalno usječeni kanalići kroz koje *osnac* hladi voda. Na uzdužnoj osi *kobilice* pri njezinu prednjem kraju izvodi se utor za ugradbu vertikalno postavljene šipke – *podizača mlina*. *Podizačem mlina* omogućit će se vertikalno pomicanje *kobilice*. Budući da će *podizačem mlina* upravljati mlinar tijekom rada u mlinici, njegov se položaj određuje tako da mu je vrh *podizača* s maticom nadohvat ruke, neposredno uz korito za skupljanje brašna – *mučnjak* pred mlinskim kamenovima. *Podizač*



8 Zapadno pročelje nakon obnove 2008. godine (foto: Sanja Buble, 2008.)
Western facade after reconstruction 2008 (photo by Sanja Buble, 2008)

mlina izveden je od dviju željeznih šipki \varnothing 30 mm: šipka *podizača* koja prolazi kroz svod (pod) mlinice u prostoru mlinice ima navoj i maticu s ručicama, a u zasvođenom prostoru ispod poda mlinice završava kukom na koju se veže kuka šipke koja je okomito postavljena u osi *kobilice*. Regulacijom *podizača mlina* zakretanjem matice, odnosno vertikalnim pomicanjem *kobilice* podiže se ili spušta cijelo mlinsko postrojenje, čime se regulira razmak između donjega i gornjega mlinskog kamena, o čemu ovisi finoća *mliva* (brašna), (sl. 16).

Mlinsko kolo – *propela* i *osnac*

Trupina je valjkasti element mlinskog kola – *propela* u koji se uglavljaju »kašike«. Ima promjer 40 cm, a ukupnu visinu 60 cm. Na sredini gornje plohe ima utor širine 6 i dubine 18,5 cm, a okomito na njega pera debljine 6 i visine 4 cm: tim utorom i perima spaja se s *prešlicom*. U plašt *trupine* na jednakim je razmacima urezano 12 vertikalnih utora. U njih je ugrađeno 12 *propela* (»kašika«) kovanih u obliku plašta polovice valjka visine 28 i promjera 34 cm. Donja strana »kašike« je zatvorena polukružnom pločom. Osjetljiva mjesta na *trupini* iznad i ispod ureza u koji su uglavljene kašike učvršćena su željeznim obručem, čime je spriječeno pucanje *trupine* zbog vibriranja »kašika« pod pritiskom vode. S vanjske

strane »kašike« su obuhvaćene obručem i na taj način međusobno povezane, čime je onemogućeno njihovo ispadanje te je tako ukupni promjer *propela* 108 cm. U osi *trupine*, na njezinoj donjoj strani, pravokutni je utor u koji se ugrađuje *osnac* preko kojeg je mlinsko kolo oslonjeno na *kobilicu*. *Osnac* je element u obliku krnjega stošca visine 18 cm (donji promjer 8, a gornji 12 cm) koji je perom uglavljen u os mlinskog kola te zajedno s njim rotira¹⁹. To je element postrojenja koji se najviše troši zbog trenja na dodirnoj površini s ležajem na *kobilici* tako da mlinar mora imati barem jedan rezervni komad. I za Gašpinu su mlinicu izrađena dva komada (sl. 17, 18).

Prešlica (vreteno) i gožde (senj)

Prešlica je izrađena od profila 25 x 25 cm, duljine 103 cm. Ona je element u formi krnjega stošca koji je svojim donjim dijelom uglavljen u *trupinu* mlinskog kola, perom debljine 6 i visine 18,5 cm i na njega okomitim plitkim utorima. U gornjem dijelu ima po čitavome promjeru utor širine 3, a dubine 38 cm. U sredinu utora ulaže se željezna osovina – *senj*. Važno je da se uspostavi čvrsta veza između *senja* i *prešlice* tako da se rotacija mlinskog kola u potpunosti prenosi preko *prešlice* i *senja*

¹⁹ Mačo je izradio drveni *osnac* – iako je u Gašpinoj mlinici izvorno *osnac* bio izrađen iz željeza (v. bilj. 15).



9 Istočno pročelje nakon obnove 2008. godine (foto: Sanja Buble, 2008.)
Eastern facade after reconstruction 2008 (photo by Sanja Buble, 2008)

na *papricu* ugrađenu u gornji mlinski kamen. Da bi *senj* bio obuhvaćen sa svih strana, bočne strane utora popunjavaju se plosnatim trapeznim drvenim klinovima – *ušima prešlice*, a gornji dio *prešlice* s ušima koji obuhvaća *senj* učvršćuje se *grivnama* od kovanog željeza.

Kovač je izradio osovinu mlinskog postrojenja – *senj* od profila \varnothing 30 mm, dužine 97 cm. Donji je dio osovine dužine 23 cm plosnat te ulazi u utor *prešlice*, a gornji dio ima kružni poprečni presjek. Na vrhu je osovine pravokutan završetak visine 2 cm, presjeka 25 x 20 mm na koji se uglavljuje *paprica* (sl. 19, 20).

Donji mlinski kamen – *mrtvi mlin*, gornji mlinski kamen – *mlin*

Donji i gornji mlinski kamen jednaki su – promjera 108 cm, visine 26 cm. I jedan i drugi u sredini imaju rupu promjera 18 cm jer kroz otvor u donjem mlinskom kamenu prolazi osovina mlina, a kroz otvor u gornjem mlinskom kamenu sipa se zrnje. Donji se mlinski kamen postavlja na pod mlina te mu je ploha na koju naliježe potpuno horizontalna i ne obrađuje se. Gornja ploha donjega mlinskog kamena, *mrtvog mlina*, izvodi se blago ispupčena te joj je središnji dio nešto viši od oboda. U osi korita za brašno koje će se smjestiti ispred mlina na obodu donjega mlinskog

kamena izveden je mali lijevak.²⁰ Obradena je *tajentom*²¹, i to tako da su urezi sječiva radijalni. *Mrtvi mlin*, kao što mu i samo ime govori, nije pokretan. Položen je u kvadratičan prostor između uzvišenja uz začelni zid prostorije i dvije na njega okomito položene bočne pregrade. Te su pregrade u Gašpinoj mlinici izvedene od betona, a između mlinova je povišeni prostor na koji se može pristupiti stubama i s kojeg se koš puni zrnjem. *Mrtvi je mlin* sa svih strana do svoga gornjeg ruba uglavljen u masu cementnog morta, kao što su to bili i svi ostali sačuvani *mrtvi mlinovi* u Gašpinoj mlinici.²² Nakon postave donjega mlinskog kamena centrira se položaj vertikalnog dijela mlinskog postrojenja. *Os mlina* mora biti vertikalna tako da se osigura pravilno kružno kretanje gornjega mlinskog kamena u horizontalnoj ravnini. Stoga se pri postavi – centriranju osovine *mlina* rabi visak (sl. 21).

Vertikalna osovina prolazi kroz pod mlinice i kroz otvor u donjem mlinskom kamenu. Vertikalni položaj i stabilnost *senja* osigurava *toca* (toce, tulac) – drveni »čep« koji

²⁰ Centrifugalna sila tjera brašno prema rubu mlinskog kamena, a blaga kosina lijevka pospešuje ispadanje brašna u korito te se ono ne skuplja na dodirnoj plohi donjega i gornjega mlinskog kamena.

²¹ *Tajenta* je klesarski čekić koji ima kvadratičnu plohu pravilnih rubova lagano udubljen po sredini na jednoj i sječivo na drugoj strani.

²² Kod starijih mlinova, a obvezno u mlinicama s drvenom podnicom, nepomičnost donjeg mlina osigurana je glinom. Glina se nanosila u slojevima, namakala i sušila postupno – tako da ne ispuca.



10 Unutrašnjost druge kuće 2001. godine (foto: Ivo Miloš, 2001.)
Interior of the second house, 2001 (photo by Ivo Miloš, 2001)



11 Gornji mlinski kamen (foto: Sanja Buble, 2008.)
Upper mill stone (photo by Sanja Buble, 2008)



12 Jedini sačuvani dijelovi vretena: senj i dva obruča (foto: Sanja Buble, 2008.)
The only preserved parts of the spindle: senj and two hoops (photo by Sanja Buble, 2008)

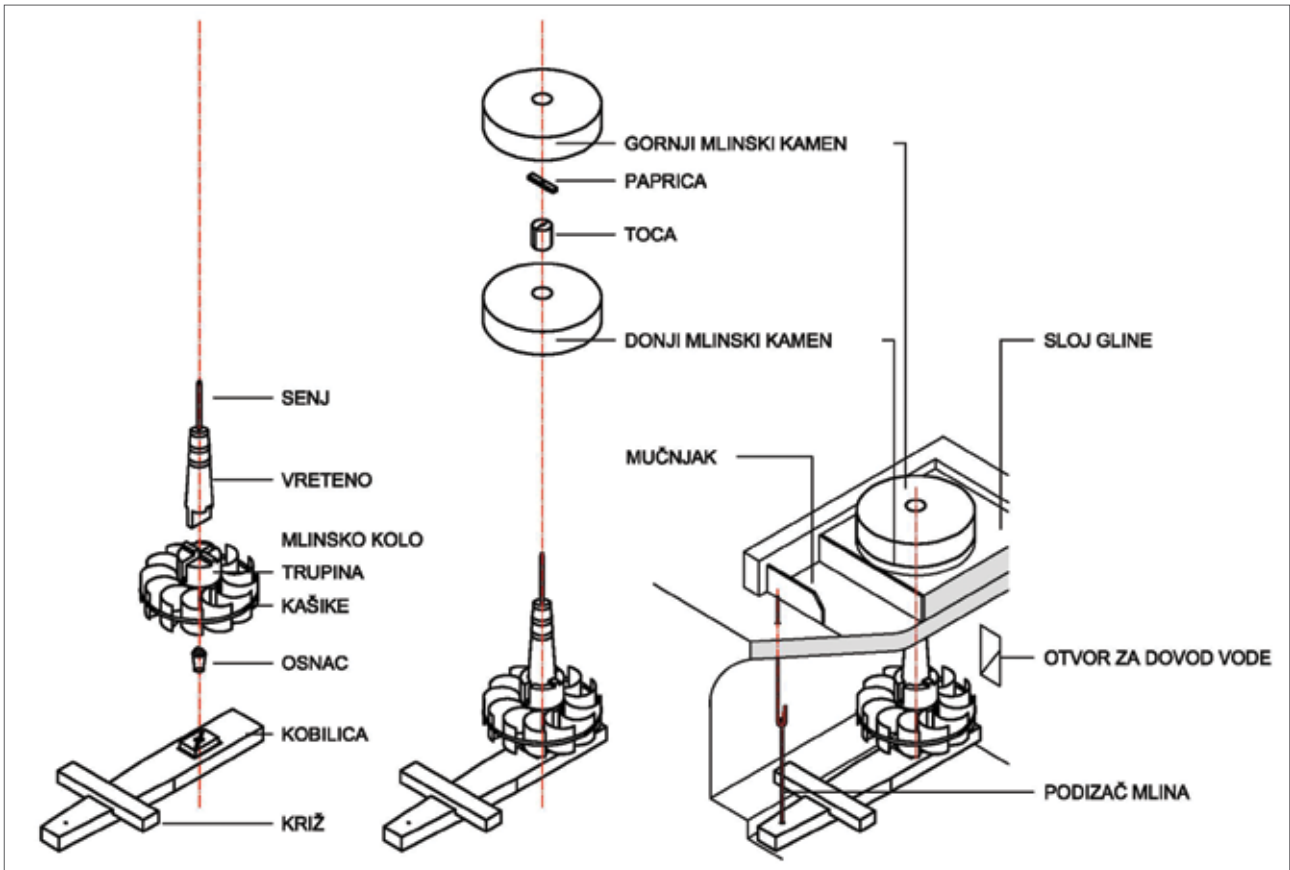


13 Željezna kugla koja je bila uglavljena u kobilicu i na koju se oslanjao osnac (foto: Sanja Buble, 2008.)
Iron ball embedded in bar keel and on which the shaft leaned (photo by Sanja Buble, 2008)

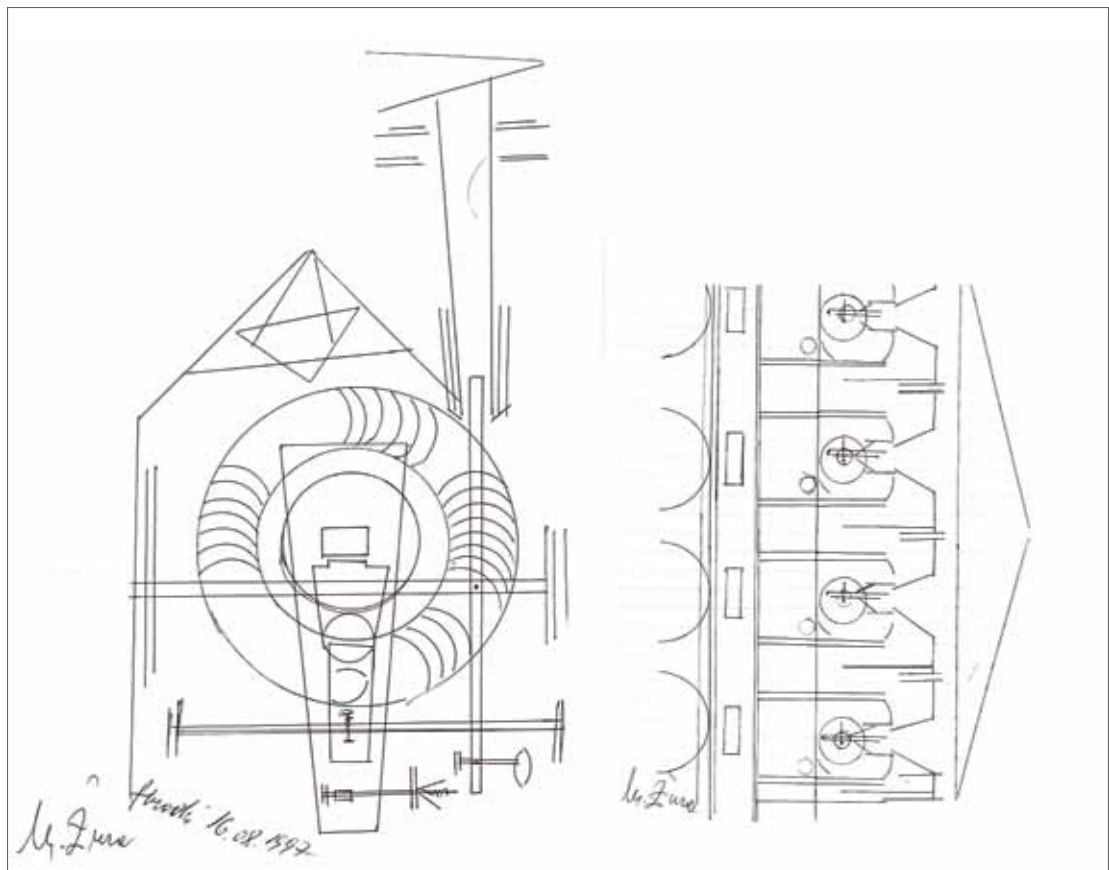
zatvara otvor u donjemu mlinskom kamenu – okružuje osovinu, ali ne ometa njezinu rotaciju, a ujedno omogućuje propadanje zrnja u prostor koturače. Toca se radi od mekšeg, elastičnog drveta (Maćo je upotrijebio smrekovinu). Element je podložan stalnom trenju i brzo se »troši« te ga je potrebno često mijenjati kao i osnac. Valjak promjera 18 cm, visine 22 cm na čijoj je sredini rupa promjera 4 cm prerezan je po dijametru. Tako izrađenim poluvaljcima samo je gornja polovica visine 10

cm priljubljena, a u donjoj je polovici izvedeno skošenje prema obodu (sl. 22).

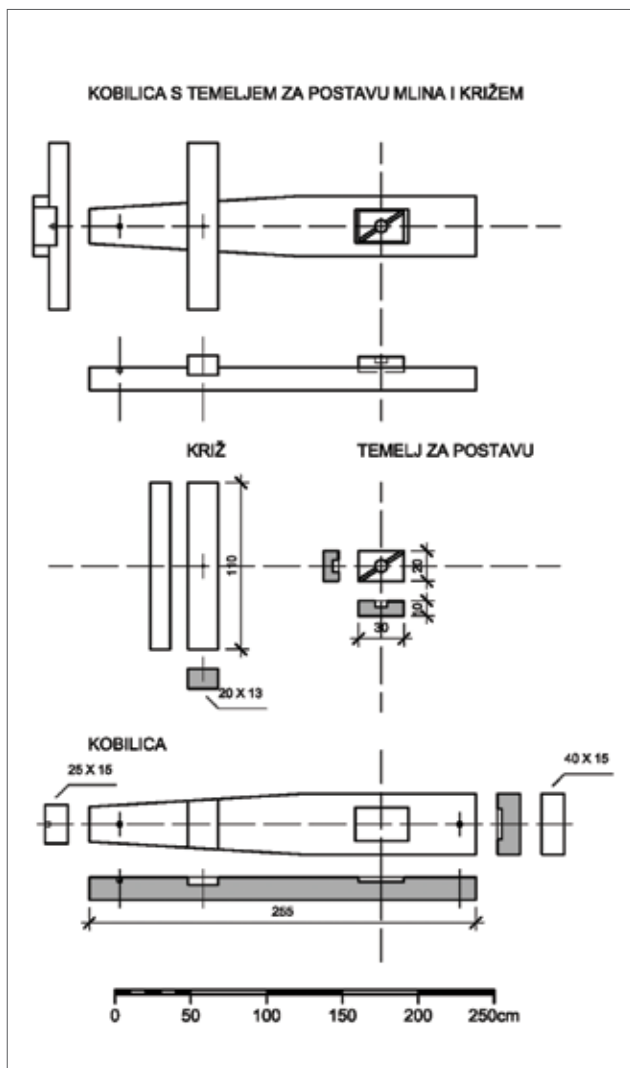
U središtu donje plohe gornjega mlinskog kamena izrađen je utor veličine 32 x 5 x 3,5 cm za postavu paprice. Paprica je vitalan element mlinskog postrojenja – ona omogućuje prijenos rotacije s osovine na gornji mlinski kamen. Zato je Maćo dao izraditi papricu od nehrđajućeg čelika, a u njoj je kovač ugravirao svoje ime i godinu gradnje mlinskog postrojenja (sl. 23).



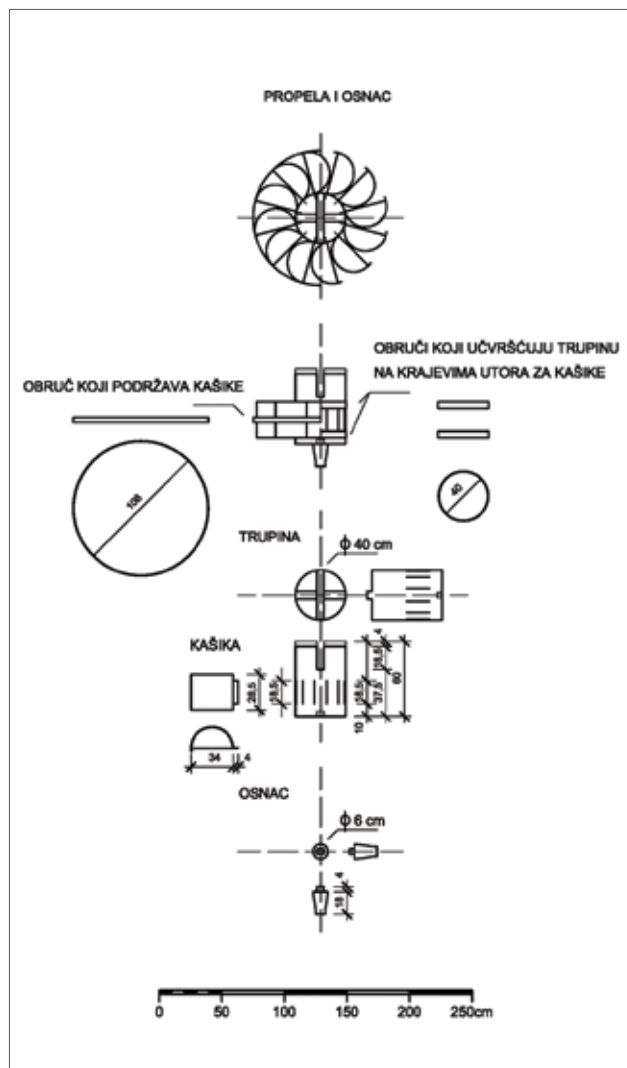
14 Dijelovi mlinskog postrojenja (crtež: Sanja Buble, 2008.)
 Parts of the mill mechanism (drawing: Sanja Buble, 2008)



15 Mačine skice
 (crtež: Mate Mačo Žura, 1997.)
 Mačo's sketches
 (drawing: Mačo Žura, 1997)



16 Kobilica s postavom i križem (crtež: Sanja Buble, 2008.)
Keel with lining and cross (drawing: Sanja Buble, 2008)



17 Propela i osnac (crtež: Sanja Buble, 2008.)
Rotor and shaft (drawing: Sanja Buble, 2008)

Ustava i alat za održavanje mlina

Ustavom se regulira dotok vode na »kašike« mlinskoga kola. Ona je izvedena od daske koja u svojem horizontalnom položaju »preuzima« tok vode – mlaz iz jaže razlijeva se po dasci i ne pada na »kašike« mlinskog kola. Kada je ustava dignuta, voda iz jaže usmjerena je na »kašike« mlinskoga kola i ono se vrti. Ustavom upravlja mlinar – stoga je podizač ustave izveden neposredno uz podizač mlina kako bi mlinaru bio nadohvat ruke. Kada je podizač ustave spušten, njezin je kraj uz zid koturače podignut. Kad se podizač ustave podigne, njezin se kraj uz otvor jaže spusti i onemogućuje dotok vode na »kašike« mlinskoga kola.

Od alata za održavanje mlina nužni su poluga, valjak, tronožni stožac i tajenta za posicanje mlinskog kamena. Poluga služi za podizanje (okretanje) gornjega mlinskog kamena: nakon što je ustava spuštena i zaustavljena rotacija mlinskog postrojenja, polugom se odvaja gornji mlinski kamen od donjeg. Kada se izliže gornji ili donji mlinski kamen, potrebno

ga je ponovno hrapaviti *posicanjem*. Tada se gornji mlinski kamen preko valjaka i s pomoću poluge okreće i prebacuje na tronožni stožac (sl. 24).

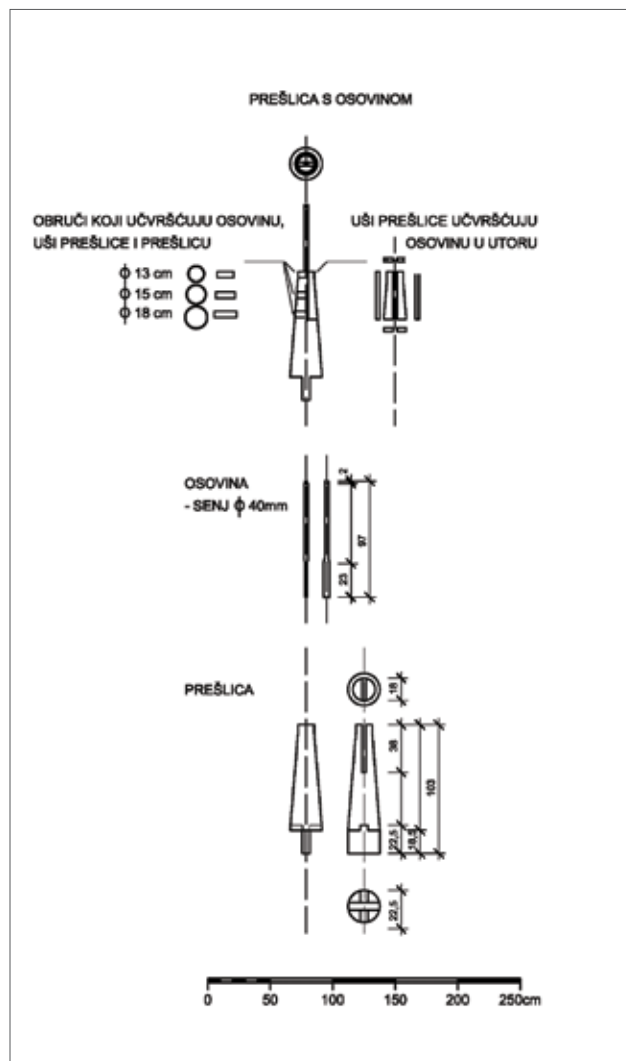
Koš i korito za brašno

Sastavni dio mlina jest koš koji se puni zrnjem, te iz koje preko *košića* ispada zrnje u otvor na gornjemu mlinskom kamenu. U Gašpinoj mlinici sačuvane su rupe na začelnom zidu u koje su bile uglavljene grede – nosači koša. One su položene simetrično u odnosu na os mlina, jer otvor koša s košićem mora biti iznad rupe u gornjemu mlinskom kamenu i u osi mlina. Koš je naslonjen na nosače tako da se može pomicati usporedno s njima – što je praktično jer se pri podizanju gornjega mlinskog kamena koš ne mora skinuti, nego samo pomaknuti sa svoga mjesta. Širinu koša prilagodili smo postojećim rupama, a visinu odredili prema visini nosača koša i gornjega mlinskog kamena tako da su *usta* koša (otvor na njegovu dnu kroz koji zrnje pada na *košić*)



18 Ugrađeno mlinsko kolo u zasvođenom prostoru pod zgradom mlinice (foto: Sanja Buble, 2008.)

Fitted mill wheel in the vaulted space under the mill building (photo by Sanja Buble, 2008)



19 Prešlica (vreteno) (crtež: Sanja Buble, 2008.)

Spindle (drawing: Sanja Buble, 2008)

28 cm iznad gornje plohe kamena. Brašno pada u korito koje s bočne strane zatvaraju betonske pregrade s utorima u koje je uložena prednja i stražnja daščana stranica, a dno je korita izvedeno od jednog komada jelove daske tako da brašno pada na čistu površinu (sl. 25).

MLINICA – OPSTANAK TRADICIJSKE GRADITELJSKE BAŠTINE

Pojavnost mlinice koju čine kuća i postrojenje u uskoj je vezi s njezinom funkcijom jer su materijalna i nematerijalna baština u tradicijskome kulturnom naslijeđu neraskidivo povezane. U obnovi Gašpine mlinice upotrijebljeni su tradicijski građevni materijali i tehnika građenja, a gradnja mlinskog postrojenja izvedena je na tradicijski način – uz primjenu rješenja koja su rezultat znanja prethodnih generacija i vlastita iskustva graditelja mlina. Međutim, u suvremenom načinu života i privređivanja Gašpina mlinica nema svoju nekadašnju ulogu te, iako je

obnovljeno njezino postrojenje, ona više nema niti može imati nekadašnje gospodarsko i društveno značenje. Stoga se tijekom rada na obnovi mlinice nametnulo više pitanja vezanih uz zaštitu i očuvanje tradicijske arhitekture pa i o samom njezinom opstanku. Tradicijska arhitektura i krajolik žive dok je živa njihova funkcija – u suprotnom, opstaju samo u svojem simboličnom značenju. U svrhu očuvanja i zaštite tradicijske graditeljske baštine kao važnog segmenta našega kulturnog identiteta, potrebno je prepoznati njezin bogati kulturni, turistički i edukativni potencijal. Napuštenoj Gašpinoj mlinici obnovljenoj u funkciji izložbenoga prostora i sjedišta etnozbirke budućega solinskog muzeja nova je namjena, usklađena s njezinim spomeničkim značajem, udahнула novi život. Obnova Gašpine mlinice dobar je primjer pristupa zaštiti i očuvanju tradicijske kulturne baštine koja nastavlja živjeti u suvremenom gradu u kojem su tradicijski način života i privređivanja davno napušteni (sl. 26).



20 *Prešlica* prije ugradbe (foto: Sanja Buble, 2008.)
Spindle prior to fitting (photo by Sanja Buble, 2008)



22 *Maćo* teše *toca* (foto: Sanja Buble, 2008.)
Maćo trimming the *toca* (photo by Sanja Buble, 2008)



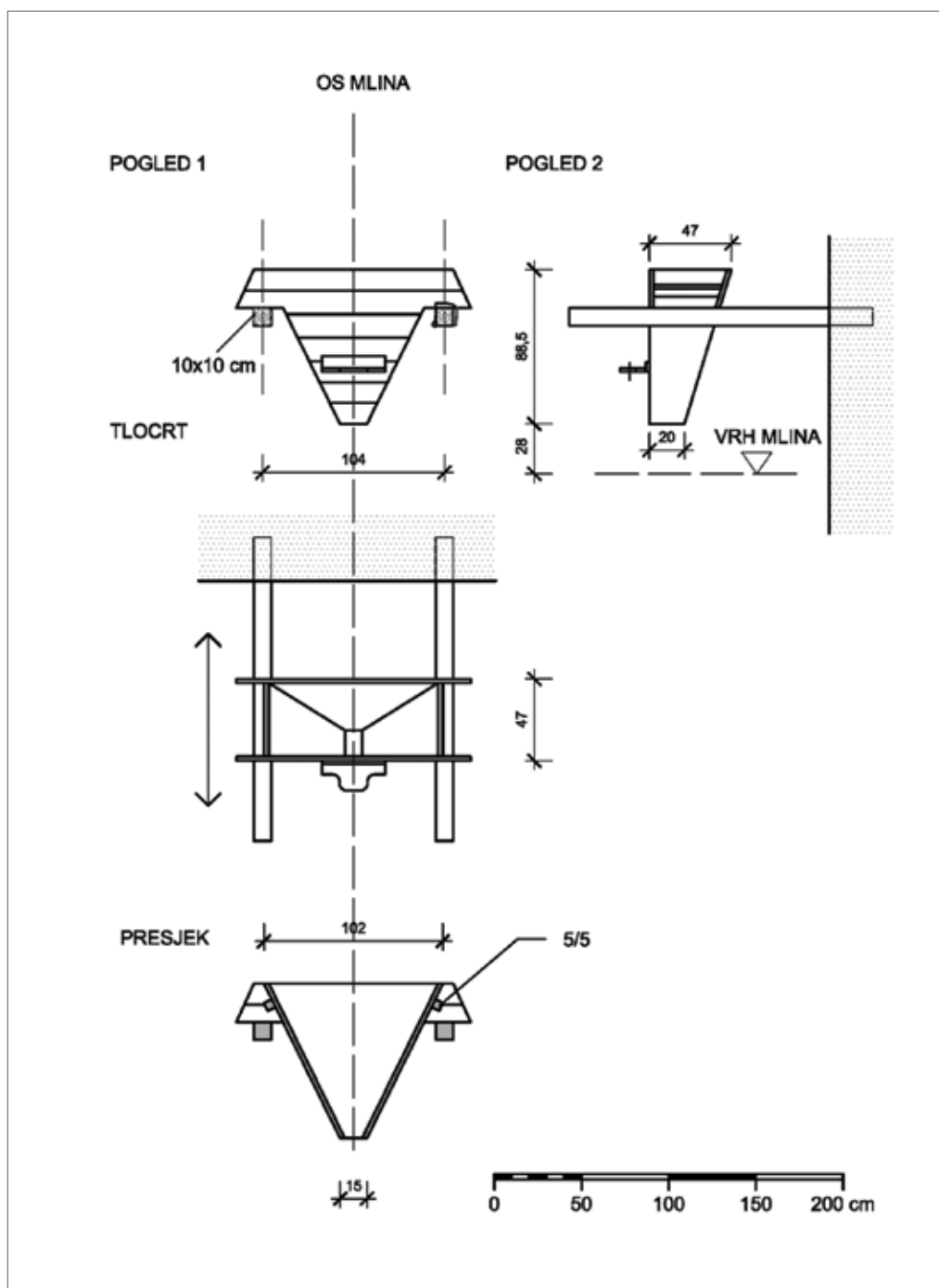
21 Centriranje položaja osovine mlinskog postrojenja (foto: Sanja Buble, 2008.)
Centering the position of the axle of the mill mechanism (photo by Sanja Buble, 2008)



23 *Paprica* (foto: Sanja Buble, 2008.)
Paprica (photo by Sanja Buble, 2008)



24 Primjena poluge i valjka pri namještanju gornjeg mlinškog kamena (foto: Sanja Buble, 2008.)
Application of the rod and cylinder while fitting the upper mill wheel (photo by Sanja Buble, 2008)



25 Nacrt koša (projekt: Sanja Buble, 2008.)

Design of the crib (project: Sanja Buble, 2008)

Izvori

Državni arhiv u Splitu, Arhiv mapa i karata za Istru i Dalmaciju, Originalni planovi prvog službenog premjera bivše pokrajine Dalmacije iz 1831. godine

Kazivači

Mate Mačo Žura (rođ. 1933.) iz Skradina

Neno Čerina (rođ. 1959.) iz Solina

Literatura

Alaupović Gjeldum, D. (1981.): Prilog poznavanju vodenica u Dalmaciji, *Godišnjak zaštite spomenika kulture* 6-7, Zagreb

Alaupović Gjeldum, D. (2007.): Seoska graditeljska baština;

Dalmatinska zagora nepoznata zemlja – katalog izložbe, Zagreb

Bugarski, A. (1968.): Mlinice u Hercegovini – Vodenice sa horizontalnim kolom, *Glasnik Zemaljskog muzeja Bosne i Hercegovine u Sarajevu, Etnologija*, sv. XXIII., Sarajevo

Ivanišević, F. (1903. – 1906.): *Poljica, Narodni život i običaji*, Zagreb

Katić, L. (1952.): Solinski mlinovi u prošlosti, *Starohrvatska prosvjeta*, III, sv. 2., Zagreb

Matijević, M., Domazet, M. (2006.): *Solinska svakodnevica u osvjet novog doba*, Solin

Skok, P. (1972.): *Etimologijski rječnik*, II. knjiga, Zagreb



26 Obnovljeno mlinsko postrojenje u južnoj kući Gašpine mlinice u jesen 2008. godine (foto: Sanja Buble, 2008.)

Reconstructed mill mechanism in the southern structure of Gašpin's mill in autumn 2008 (photo by Sanja Buble, 2008)

Summary

THE BUILDING OF WATERMILLS – A VANISHING SKILL; GAŠPIN'S WATERMILL IN SOLIN

The Jadro River – Rika has been a life source in the Solin region during the Illyrian, Greek and Roman periods and the origin of Croatian Solin. On Rika and its tributaries from ancient times to the end of the 19th century numerous watermills were built and the milling industry was an important economic activity during the entire history of the Solin region.

In the Austrian cadastre land survey of Solin and Klis from 1831, in the area of the inner centre of the present day city, seven mills with 51 mill wheels were registered: Gašpin's mill, Aljinović's mill, the big Gabrič mill, the small Gabrič mill, Janko's mill, Big Galija and Small Galija. In addition to providing income for the millers and owners, mills were places where the inhabitants of Solin and its surroundings gathered, playing thereby an important role in the social life of the community. The abandonment of the traditional way of life and earning a living transformed the environment of Solin. The only preserved former mill structures to the present day are Gašpin's mill, the Big and Small Gabrič's mills and the Big Galija where the miller Marija Grubišić Ponkova worked until the 1980's. Nevertheless, in the symbolic sense the mills in Rika still have special meaning for the citizens of Solin.

Gašpin's mill is mentioned for the first time in documents from 1711. In time it was reconstructed and expanded on more than one occasion and finally structured into a complex of four mutually connected buildings in a series with fifteen mill mechanisms. The Gašpin's

mills belong to the most wide-spread type of Dalmatian mills with a horizontal mill wheel. The stream of water from the groove falls on the *paddles of the mill wheel* so that its horizontal circular movement over the vertical axis – *spindle* is directly transmitted to the upper *mill stone*. The historical continuity and ethnographic importance of Gašpin's watermill are an indication of the economic development in the Solin area and give Gašpin's mill a monument value. The reconstruction of the mill ruins lasted from 2002 to 2008.

The greatest challenge in the reconstruction of the watermill was the construction of the watermill (mill mechanism). Parts of the mill mechanism were described in literature more than once and although in the Split-Dalmatia County even today watermills in Grab, Vrlika and Perinuša are in operation it was difficult to find a builder who acquired his technical skills through oral tradition, working with elders and absorbing their experience. Mr. Mate Mačo Žura from Skradin built a new mill from oak-wood in Gašpin's watermill in the traditional manner – using his experience without relying on any expert design. According to his instructions the *'paddles'* of the mill wheel, metal hoops that support the spindle, vertical axis and gear mechanism were constructed by the blacksmith Jere Šupe from Konjevrat. Following Mačo's work I documented the course of the construction of the mill and converted it into architectural drawings and wrote a text on the construction of the mill in order to preserve at least in part the skill that is vanishing.