

SIMPLAG, RAČUNALNI PROGRAM ZA PROJEKCIJU RAZVOJA REGULARNE ŠUME: KONSTRUKCIJA, STRUKTURA I PRIMJENA

The even-aged forest development computer program
SIMPLAG: design, structure and application

Krunoslav TESLAK¹, Jura ČAVLOVIĆ¹, Mario BOŽIĆ¹

SAŽETAK

Predikcija stanja šumskih resursa nezaobilazan je čimbenik u procesu planiranja gospodarenja šumama. Brojni modeli razvoja sastojina i šuma imaju zadatak predvidjeti posljedice postupaka gospodarenja i time unaprijediti proces planiranja gospodarenja. U radu je prikazana struktura računalnog programa SIMPLAG namijenjenog projekciji razvoja regularne, mješovite šume hrasta lužnjaka, simuliranjem različitih scenarija gospodarenja kao podrška za učinkovito planiranje gospodarenja. Osnovnu strukturu programa čine modeli razvoja strukture sastojina, modul za određivanje etata glavnog prihoda i algoritam za oblikovanje scenarija gospodarenja. Modeli razvoja sastojina baziraju se na raspoloživim optimalnim modelima razvoja lužnjakovih sastojina, te smanjenju broja stabala uslijed mortaliteta. Odabir dijelova sastojina za obnovu temelji se na ekonomskom kriteriju razlike potencijalnog prihoda, u okviru ostalih zadanih odrednica (maksimalni površinski etat glavnog prihoda, najmanja i najveća površina sastojine za obnovu, najmanja starost sastojina koje mogu biti obuhvaćene obnovom, najmanja udaljenost između sastojina) unutar scenarija gospodarenja. Modeli sortimentne strukture i cijenik drvnih sortimenata u programu omogućuju projekciju prihoda tijekom simulacijskog razdoblja. Primjena računalnog programa SIMPLAG rezultira podacima o razvoju prostorne i dobne strukture šume, te vrsti, iznosu i vrijednosti očekivanih prihoda za svaki korak simulacije, što omogućava sveobuhvatno vrednovanje postavljenih scenarija gospodarenja te odabir i primjenu optimalnog scenarija gospodarenja.

KLJUČNE RIJEČI: hrast lužnjak, projekcija razvoja sastojina, obnova sastojina, planiranje gospodarenja, odabir scenarija gospodarenja

Uvod Introduction

Dugoročan ciklus proizvodnje te osiguranje potrajnog gospodarenja šumama zahtijeva uz spoznaje vezane uz postojeću drvenu zalihu i procjenu budućeg prirasta (Assman 1970), odnosno spoznaje o budućem stanju šumskih resursa. Modeli rasta i razvoja prirodni su slijed u pokušajima

objašnjenja i predikcije razvoja nekog šumskog područja ili pojedinih elemenata strukture koji ga sačinjavaju. Razvojem računala krajem 80-tih i tokom 90-tih godina prošloga stoljeća razvijeni su brojni modeli rasta i razvoja sastojina (Porté i Bartelnik 2002).

Tijekom posljednja dva desetljeća razvoj i primjena simulacijskih modela usmjeren je na kreiranje integralnih raču-

¹ Dr. sc. Krunoslav Teslak, prof. dr. sc. Jura Čavlović, izv. prof. dr. sc. Mario Božić, Zavod za izmjeru i uređivanje šuma, Šumarski fakultet Sveučilišta u Zagrebu, Svetošimunska 25, 10000 Zagreb, Hrvatska, e-mail: kteslak@sumfak.hr

nalnih programa za pomoć u gospodarenju ne samo šumskim, već prirodnim resursima općenito (npr. Pretzsch i dr. 2002). Takvi sustavi objedinjuju modele simulacije razvoja sastojina i prostorno planiranje utemeljeno na metodama i alatima daljinskih istraživanja. Loh i dr. (1991) opisuje metodu izrade integralnog sustava za podršku pri gospodarenju šumama. Kako računalni programi imaju namjenu olakšati korisniku donošenje odluka, nazivaju se sustavi potpore pri odlučivanju (Decision Support Systems). Suvremeni sustavi potpore odlučivanju moraju osigurati racionalan pristup povezivanja ključnih čimbenika gospodarenja šumama, višenamjensko korištenje šumskih resursa i uključivanje u gospodarenje svih interesnih skupina društva (Mendoza i Martins 2006; Bončina 2001; Bončina i Čavlović 2009). Modeliranje dugoročnog planiranja na nacionalnoj razini (Mohren 2003; Nabuurs i dr. 2002; Nelson 2003) ima važnu ulogu u procesima donošenja odluka pri gospodarenju šumama. Pri tome multifunkcionalnost i kompleksnost u donošenju odluka u planiranju i gospodarenju šumama postaje dominantni pristup (Pukkala i Miina 1997; Pukkala 1998; Pykäläinen i dr. 2001; Silvennoinen i dr. 2001; Gómez i dr. 2006).

Planiranje i modeliranje prostornog razvoja sjekoreda pri jednodobnom gospodarenju hrastom lužnjakom istražuju Gonzalez i Anta (2005). Prema Baskent i Keles (2005) prostorno planiranje pri gospodarenju šumskim resursima ima veliko značenje i uobičajeno se odnosi na modeliranje prostornog rasporeda stabala, tipova vegetacije, sastojinskih oblika, dobnih kategorija sastojina, sječina i dr. Modeliranje prostornog rasporeda s obzirom na prosječnu površinu i dob sastojina te projekcije prostornog rasporeda sastojina šume predstavljaju značajan čimbenik pri planiranju gospodarenja (Borgesa i Hoganson 2000; Baskent i Jordan 2002; Kurttila i dr. 2002; Bettinger i dr. 2003; Jumppanen i dr. 2003; Kurttila i Pukkala 2003; Löfman i Kouki 2003; Baskent i Keles 2005).

Objedinjavanjem prostornog modeliranja utemeljenog na metodama daljinskih istraživanja, simulatora razvoja sastojina i dugoročnog planiranja istražuju se i razvijaju složeni, višenamjenski, sveobuhvatni sustavi potpore pri odlučivanju u gospodarenju prirodnim resursima (Lamas i dr. 2009). Sustavi potpore pri odlučivanju primjenu nalaze na različitim razinama gospodarenja u različite svrhe kao što su strateško planiranje u šumarstvu, korištenje zemljišta, izbor optimalnog modela gospodarenja i dr. Iscrpan pregled razvijenih sustava potpore odlučivanju u gospodarenju šumskim resursima po institucijama u kojima su nastali, njihovoj namjeni te autorima prikazali su u svom radu Mendoza i Martins (2006).

Tijekom posljednjih godina, u Hrvatskoj je razvijeno i objavljeno mnoštvo modela koji se bave razvojem sastojina, ali do sada nisu pretočeni u simulatore razvoja sastojina i

šuma. Objedinjavanje modela razvoja sastojina i prostorne varijabilnosti elemenata strukture sastojine s ciljem izgradnje računalnog programa za predikciju prostorno-vremenskog razvoja šume u svrhu potpore planiranju gospodarenja šumskim resursima logičan je slijed kao nastavak niza provedenih istraživanja. Dosadašnja istraživanja i modeliranja razvoja stabala i sastojina hrasta lužnjaka (Pranjčić i dr. 1988; Ivkov 1993; Dubravac 2003, Marjanović 2005, Marjanović 2009), dostupne prirasno-prihodne tablice te istraživanja nepravilne dobne strukture i projekcije gospodarenja šumama hrasta lužnjaka (Čavlović 1996, 1999a, 1999b, 2004; Meštović i dr. 1996; Čavlović i dr. 2000a, 2000b, 2006, 2009; Šestan i Čavlović 2007) predstavljaju podlogu za izgradnju suvremenog simulatora razvoja sastojina i šume kao alata pri donošenju odluka u planiranju gospodarenja. U kontekstu izraženih problema uslijed sušenja stabala i dijelova sastojina hrasta lužnjaka (heterogenost sastojina) i zahtjeva za učinkovito planiranje prostorne i vremenske dinamike obnove lužnjakovih sastojina u radu je cilj predstaviti izgrađeni računalni program SIMPLAG, u kojemu se vremensko prostorna projekcija razvoja šume i sastojina temelji na elementima strukture sastojina na razini pojedine plohe (npr. mreža uzorka ploha 100*100 m pri uređajnoj izmjeri).

Metoda rada

Method of work

Vremensko prostorna projekcija razvoja šume i sastojina zasniva se na razvoju strukture sastojina prije i nakon obnove, rangiranju i lociranju sastojina (dijelova sastojina) za obnovu i prostornom prikazu podataka. Osnovna dva modula su komponenta za projekciju razvoja i odabir dijelova sastojina za obnovu i komponenta za prostorni prikaz podataka. U programu je tijekom simulacijskog razdoblja odvojen razvoj strukture sastojine prije obnove od razvoja strukture sastojine nakon obnove, s obzirom na činjenicu da početne strukturne i razvojne značajke postojećih sastojina odstupaju od teoretskih te pretpostavke uspješne obnove i očekivanog teoretskog razvoja buduće sastojine.

Razvoj strukture sastojina – Stand structure development

Razvoj strukture svake pojedine sastojine (dijela sastojine) polazi od ulaznih podataka (početna struktura), preko razvoja strukture prije obnove, obnove sastojine te razvoja strukture nakon obnove, tijekom simulacijskog razdoblja.

Ulazne podatke predstavlja GIS baza podataka o osnovnim elementima strukture na razini pojedine plohe (uređajna inventura, mreža 100*100 m, kružna ploha površine 0,09 ha) unutar odsjeka s pripadajućim prostornim koordinatama i pridruženom površinom sastojine koju ploha reprezentira (najčešće 1 ha oko središta plohe). Ulazni podaci početne strukture za svaki dio sastojine su broj stabala, temeljnica i

drvena zaliha po hektaru, te desetogodišnji debljinski prirast i dimenzije srednjeg plošnog stabla (SPS) (prsni promjer i visina), za svaku od četiri vrste drveća. Podaci se mogu zadati iz pripadajuće Access ili XML datoteke. Program koji vrši pripremu XML datoteke naziva se "Uređivanje šuma" – program za obračun podataka na primjernim plohama (program trenutno u razvoju).

Razvoj sastojina prije obnove temelji se na početnoj strukturi sastojine (broj stabala po ha (N), temeljnica po ha (G), drvena zaliha po ha (V), visina (h_{SPS}) i prsni promjer (d_{SPS}) srednje-plošnog stabla (SPS)), te smanjenju broja stabala uslijed zahvata gospodarenja (prorjeda) i sušenja (mortaliteta), poglavito glavne vrste drveća.

Razvoj teoretskog broja stabala hrasta lužnjaka određen je prema formulama (1) i (2), na temelju ovisnosti promjera krošanja o dobi hrasta lužnjaka (Čavlović i dr. 2006) prema Dubravac (2003), gdje je DK_n promjer krošnje u određenoj starosti, a n starost sastojine:

$$DK_n = 0,9761 + 0,0715 \times n \quad (1)$$

Primjenom modela (formula 2) izračunat je teoretski broj stabala po hektaru za odgovarajuću starost (N_{Tn}) uz pretpostavljeni mješoviti raspored stabala (Assmann 1970) prema formuli:

$$N_{Tn} = \frac{10000}{DK_n^2 \times 0,933} \quad (2)$$

Uz pretpostavku smanjenja broja stabala prema izvedenom teoretskom modelu kretanja broja stabala (N_{Tn}) broj stabala u određenoj dobi (N_n) izračunat je prema formuli:

$$N_n = \frac{N_{Sn-10}}{N_{Tn-10}} \times \frac{N_{Tn}}{N_{Tn-5}} \times N_{Sn-10} \quad (3)$$

gdje je N_T – teoretski broj stabala, N_S – stvarni, izmjereni broj stabala i n – starost sastojine.

Iz modela razvoja visine i prsnog promjera SPS (Špiranec 1975) te parametara Schumacher-Hall-ove funkcije za hrast lužnjak (Bezák i dr. 1993) izračunava se volumen SPS, te ostali elementi strukture koji proizilaze iz razvoja SPS i broja stabala (temeljnica, drvena zaliha, apsolutni volumni prirast, volumen prorjeda), za određenu dob sastojine (detaljnije vidjeti u Teslak 2010).

Teoretski broj stabala ostalih vrsta drveća (poljski jasen, obični grab te skupno ostale vrste) izveden je iz udjela sporednih vrsta drveća u omjeru smjese prema broju stabala izračunatom i izjednačenom polinomom drugog stupnja na istraživanom području (baza podataka (HŠ_fond) za 16 istraživanih GJ-a preuzeta od trgovačkog društva Hrvatskih šuma d.o.o.).

Za hrast lužnjak korišteni su modeli razvoja visine i prsnog promjera SPS preuzeti iz prirasno-prihodnih tablica za či-

ste sastojine (PPT, I bonitet, drvena masa do 3 cm) prema Špirancu (1975), a za sporedne vrste korišteni su modeli razvoja za mješovite sastojine (Meštrović 1989, u Meštrović i Fabijanić (ur) 1995). Izjednačenja razvoja visine i prsnog promjera SPS provedena su modificiranom Mihajlovljevom funkcijom rasta bez aditivne konstante:

$$x = b_0 \times e^{\frac{b_1}{n}} \quad (4)$$

Drvena zaliha ostalih vrsta drveća (osim hrasta) prema dobi (V_{Gn}), uz pretpostavku intenziteta prorjeda od 1,5% godišnje i teoretskog postotka prirasta tarife SPS izračunat je primjenom formule;

$$V_{Gn} = V_{Gn-10} + (V_{Gn-10} \times \frac{(v_{tn} - v_{tn-10})}{v_{tn-10}}) - (V_{Gn-10} \times 0,15) \quad (5)$$

gdje je: v_t – volumen (tarifa) SPS, a n – starost sastojine.

Stvaran (očekivani) broj stabala za ostale vrste drveća izračunat je kao kvocijent drvene zalihe glavne sastojine (V_{Gn}) i volumena SPS (v_t).

Na temelju razvoja volumena SPS i broja stabala izračunava se razvoj ostalih elemenata strukture za poljski jasen, obični grab i ostale vrste drveća (OVD).

Kontrolnom metodom, kao razlika u drvnjoj zalihi, izračunat je tečajni volumni prirast glavne sastojine u određenoj starosti sastojine (iv_{Gn}) prema formuli;

$$iv_{Gn} = \frac{V_{Gn} - V_{Gn-10}}{10} \quad (6)$$

gdje je V_G – drvena zaliha glavne sastojine, a n – starost sastojine.

Sveukupna produkcija sastojine (iv_{Sn}) izračunata je korištenjem razlike između volumena SPS u pojedinoj dobi (v_{tn}) i broja stabala u sredini razdoblja od 10 godina (N_{n-5}) prema formuli;

$$iv_{Sn} = (v_{tn} - v_{tn-10}) \times N_{n-5} \quad (7)$$

gdje je v_t – volumen SPS, n – starost sastojine.

Razlika između sveukupne produkcije (iv_{Sn}) i akumulacije (iv_{Gn}) drvene zalihe glavne sastojine predstavlja etat međuprihoda (V_{MP}).

Razvoj strukture sastojina nakon obnove zasniva se na pretpostavci uspješne obnove i optimalnog razvoja budućih sastojina za istraživano područje. Teoretski broj stabala hrasta lužnjaka određuje se prema formuli (1) i (2), a broj stabala ostalih vrsta drveća prema utvrđenom omjeru smjese za istraživano područje. Iz razvoja (redukcije) broja stabala i srednjeplošnih stabala izvodi se razvoj ostalih elemenata strukture na sličan način kako je prikazano za razvoj strukture sastojine prije obnove (Teslak 2010).

Projekcija sječivih prihoda (etat glavnog prihoda i etat međuprihoda) zasniva se na razvoju strukture sastojina i gos-

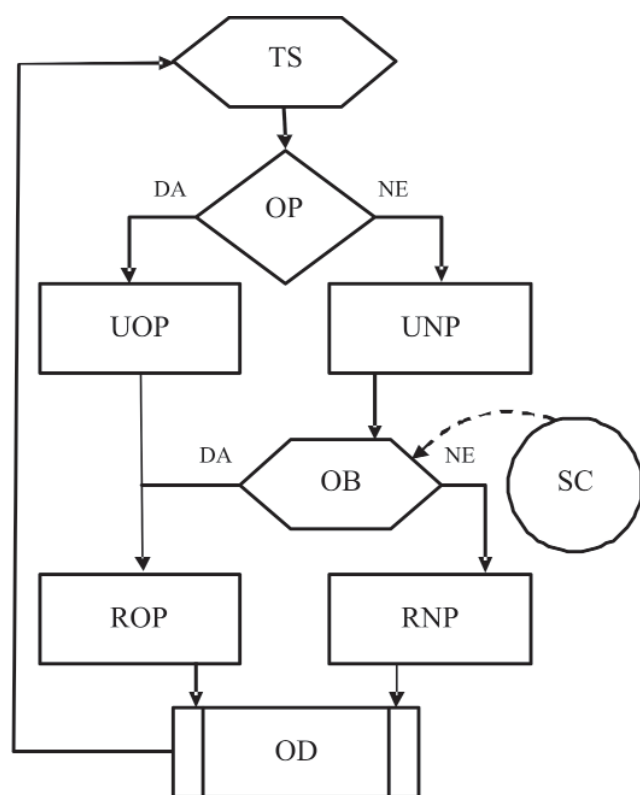
podarenju prema odabranom scenariju. Na projekciji sječivih prihoda te modelima sortimentne strukture i važećeg cjenika drvnih sortimenata zasniva se projekcija kretanja vrijednosti bruto i neto prihoda za svaki korak projekcije (pojedino gospodarsko polurazdoblje) na razini pojedine sastojine ili šume kao cjeline. Pri tome neto-prihodi predstavljaju razliku bruto-prihoda i troškova obnove i njege sastojina (troškovi obnove uzeti su prema troškovniku trgovačkog društva Hrvatske šume d.o.o. u iznosu od 96.015 kn po ha, koji s obzirom da u sebi sadržavaju i troškove njege sastojina čišćenjem do prve prorjede jednoliko su razdijeljeni na tri gospodarska polurazdoblja) (detaljnije vidjeti u Teslak 2010).

Modul za odabir ploha za obnovu – Stand area regeneration module

Program svaki dio sastojine (površine oko 1 ha) koji predstavlja pojedina ploha geokodira i na temelju koordinata središta plohe smješta u prostor. Potom algoritam prolazi svim raspoloživim plohama (koje zadovoljavaju uvjete postavljene odrednicama scenarija gospodarenja) oblikuje maksimalno mogući broj dijelova sastojina za obnovu. Oblikovanje dijelova sastojina za obnovu temelji se na rangiranju ploha (s pripadajućom površinom) prema razlici potencijalnog prihoda (*DEL_REN*) na razini pojedine plohe (Čavlović i dr. 2011b). Za svaku potencijalnu grupu ploha (dio sastojine) program izračunava aritmetičku sredinu za *DEL_REN* varijablu te u konačnici odabire one grupe ploha

(dijelove sastojina) koje imaju najveću ili najmanju (ovisno što je zadano) prosječnu vrijednost *DEL_REN* varijable. Nadalje, na temelju odrednica o maksimalnom površinskom etatu glavnog prihoda i minimalne prostorne udaljenosti između grupa ploha (potencijalnih sastojina za obnovu), a prema ustanovljenim prioritetima prema odrednici *DEL_REN*, u konačnici izdvaja idealnu kombinaciju grupa ploha (dijelova sastojina) za obnovu u sljedećem gospodarskom polurazdoblju, čija površina odgovara unaprijed određenom maksimalnom površinskom etatu glavnog prihoda. Algoritam za razvoj strukture sastojina i odabir dijelova sastojine za obnovu prikazan je dijagramom toka na Slici 1.

Za prostorno grupiranje ploha, tj. oblikovanje dijelova sastojina prioriteta za obnovu u programu su predviđene dvije mogućnosti. Prva, jednostavnija, temelji se na izračunu najmanje aritmetičke sredine varijable *DEL_REN* za svaku od mogućih kombinacija grupa ploha. Druga, nešto složenija, zasniva se na postotnom računu i dozvoljenoj, tj. zadanoj toleranciji, uspoređivanjem vrijednosti *DEL_REN* varijable između parova ploha, na način da se odredi odnos varijable manje i veće vrijednosti. U programu se zadaje dozvoljena tolerancija koja teoretski može imati vrijednosti 1 do 100, kojom se određuje koliko plohe mogu biti različite s obzirom na *DEL_REN* varijablu. Ako se na primjer zada tolerancija 100% onda razlika u *DEL_REN* između ploha uopće ne smije biti kako bi plohe bile objedinjene u grupu ploha koje čine dio sastojine prioritetan za obnovu. Može se zadati i pristup rangiranja ploha prema varijabli



TS – trenutno stanje – current status

OP – ploha (dio sastojine) obnovljena – stand area regenerated

DA – YES

NE – NO

UOP – uključi obnovljene dijelove sastojina – include only the regenerated stand areas

UNP – uključi neobnovljene dijelove sastojina – include only the unregenerated stand areas

OB – obnova – regeneration

SC – odabrani scenarij – selected scenario

ROP – razvoj obnovljenih dijelova sastojine – development of regenerated stand areas

RNP – razvoj neobnovljenih dijelova sastojine – development of unregenerated stand areas

OD – oblikovanje sastojina (objedinjavanje) – forming of stands (stand areas grouping)

Slika 1. Dijagram toka algoritma za oblikovanje prioriteta dijelova sastojina za obnovu

Figure 1 Flowchart of the algorithm for forming high regeneration priority parts of the stand

razlike potencijalnog prihoda (DEL_REN) na način da prioritet za obnovu imaju sastojine s najvećom ili najmanjom razlikom potencijalnog prihoda.

Ako postoji dvostruka ArcGIS Esri shape datoteka, jedna koja pridružuje gravitirajuću površinu plohi ne poštujući postojeće granice odsjeka i druga koja uokviruje površine unutar granica postojećih odsjeka, program omogućava izdvajanje novih sastojina samo unutar postojećih odsjeka ili oblikovanje novih sastojina unutar odjela neovisno o granici postojećih odsjeka. Vremenski korak projekcije podudara se sa dužinom gospodarskog polurazdoblja od 10 godina i može se simulirati ukupno do 20 koraka ili razdoblje od 200 godina.

Modul za prostorni prikaz podataka – Spatial data presentation module

Program kao visoko rangirani kriterij izlučivanja novih sastojina uzima njihov prostorni raspored, pa je stoga nužna GIS komponenta koja ima mogućnost prostornog smještanja relevantnih raspoloživih podataka i njihov prikaz. Osnova prostornog prikaza je ESRI shape datoteka, koju je obvezno zadati prije izrade same simulacije. Nakon zadavanja i pokretanja simulacije izdvojene sastojine se također prikazuju na karti. Iscrtavanje prostornog prikaza zasniva se u potpunosti na GDI+ programskim naredbama, što znači da nije potrebna nikakva druga aplikacija ili komponenta na računalu osim samog .NET Frameworka. Program sadrži mogućnosti prostornog prikaza podataka simuliranih stanja i razvoja sastojina i šume.

Spremanje podataka i korišteni alati – Used programs and data storing

Za svaki korak projekcije zasebno se prikazuju tablični podaci o stanju strukture sastojina, vrsti i iznosu etata te ostvarenim bruto i neto prihodima, sve popraćeno s pripadajućim prostornim prikazom na karti. Omogućen je uvoz podataka iz drugih baza podataka (MS SQL, MS Access), te izvoz podataka u druge programe (kopiranje tabličnih podataka kompatibilno sa Excelom, te spremanje prostornog prikaza kao slike). Nakon projekcije, sva projicirana stanja moguće je spremiti u datoteku i kasnije otvoriti. Podaci se spremanju u binarnom obliku u vlastiti tip datoteke (ekstenzija *.kt). Program je u potpunosti izrađen na .NET Framework 3.5 platformi, u razvojnom alatu Visual Studio 2008 i MS Access 2007 bazi podataka. Korišteni razvojni jezik je C#.

Rezultati Results

Izgrađeni računalni program (aplikacija) omogućava simuliranje razvoja šume prema različitim scenarijima gospodarenja (kombinacija odrednica gospodarenja) u svrhu pot-

pore planiranju gospodarenja šumama. Iz tog razloga privremeno je nazvan SIMPLAG, skraćeno od SIMulator PLANiranja Gospodarenja, te uključuje:

- početnu prostornu strukturu i njen razvoj (planiranje pejzažnog izgleda, eng. Landscape planning) koja se ogleda u prosječnoj površini sastojina i njihovoj prostornoj distribuciji,
- početnu strukturu sastojina i njen pomak, tj. razvoj strukture sastojina tijekom vremena,
- vremensku dinamiku događanja, tj. vremensku dinamiku odvijanja šumsko-uzgojnih radova.

Početne, ulazne podatke čine strukturni podaci (broj stabala, temeljnica, drvena zaliha, dimenzije srednje-plošnog stabla, debljinski prirast, sve odvojeno po vrstama drveća) koji su izmjereni i određeni na mreži uzorka ploha na razini postojećih odsjeka, kao i prostorni podaci o položaju svake pojedine plohe (pripadajuća površina koju ploha predstavlja te koordinate središta plohe). Učitavanje ulaznih podataka iz pripremljene XML datoteke prikazano je Slikom 2.

Nakon učitavanja ulaznih podataka, oblikuju se (definišu) scenariji gospodarenja zadavanjem odrednica gospodarenja. Pet je osnovnih odrednica kojima je moguće utjecati na budući prostorno-vremenski razvoj šume: najmanja i najveća površina novoizlučenih sastojina, površinski etat glavnog prihoda, donja granica dobi sastojina koje ulaze u razmatranje kao potencijalni etat glavnog prihoda te najmanji međusobni razmak između sastojina. Zadavanje odrednica za oblikovanje scenarija i donošenje odluke o početku obnove sastojina provodi se u izborniku "Postavke grupiranja ploha" (slika 3).

Nakon učitavanja ulaznih podataka i oblikovanja scenarija gospodarenja moguće je pokrenuti projekciju prostorno-vremenskog razvoja regularne šume. Unutar zadanih odrednica program prema modelima razvoja sastojina simulira elemente strukture na razini svake pojedine plohe iz čega proizlazi etat prethodnog prihoda. Na temelju uspostavljenog algoritma određuje se površinski etat glavnog prihoda, iz kojeg proizlazi iznos etata glavnog prihoda. Svaki korak projekcije bilježi se na prostornom prikazu (kartu), a pripadajući podaci u bazi podataka. Na karti se prikazuje tlocrt predmetne gospodarske jedinice s rasterom ploha (mreža 100x100 metara) te prostorni razmještaj novoizdvojenih i "obnovljenih" sastojina. Sastojine izdvojene u istom koraku projekcije prikazane su istom bojom. Karta je u potpunosti interaktivna te je moguće prikazati podatke za svaku plohu ili sastojinu (grupu ploha) zasebno (Slike 3 i 4).

Pod trenutnim stanjem podrazumijeva se vremenska udaljenost, tj. broj koraka od početnog stanja. Kako bi se omogućila oblikovna smislenost površine sastojine omogućeno je dodavanje površina tj. proširivanje automatski grupiranih ploha (izlučene sastojine), dodavanjem dijelova sastojina bez

Odjel	Odsjek	BrojPlohe	X	Y	Vrstila	DeltaR	Noha	Gha	Ds	Hs	Vha	Id	UrRaz	PovOds	PovOds
120	a	1	640866...	502628...	01	27,0303...	44	13,19	61,76	31,01	223,52	4,43	HRAST L...	0,5947	0,5947
120	a	1	640866...	502628...	39	243,71987	67	0,82	12,48	12,68	4,56	2,23	HRAST L...	0,5947	0,5947
120	a	1	640866...	502628...	43	243,71987	44	2,1	24,65	21,05	21,86	2,77	HRAST L...	0,5947	0,5947
120	a	2	640860...	502635...	01	-441,20...	99	35,34	67,42	31,72	604,62	4,68	HRAST L...	0,70275	0,70275
120	a	2	640860...	502635...	12	243,71987	22	0,27	12,5	12,62	1,67	2,33	HRAST L...	0,70275	0,70275
120	a	2	640860...	502635...	16	243,71987	22	0,27	12,5	12,7	1,5	2,23	HRAST L...	0,70275	0,70275
120	a	2	640860...	502635...	39	243,71987	56	0,69	12,53	12,73	3,81	2,23	HRAST L...	0,70275	0,70275
120	a	2	640860...	502635...	43	243,71987	67	0,82	12,48	12,56	4,82	2,23	HRAST L...	0,70275	0,70275
120	a	3	640854...	502642...	01	-152,63...	88	22,77	57,4	30,36	376,32	4,23	HRAST L...	0,69535	0,69535
120	a	3	640854...	502642...	12	243,71987	33	12,11	68,35	34,26	186,07	5,17	HRAST L...	0,69535	0,69535
120	a	3	640854...	502642...	16	243,71987	11	0,13	12,27	12,47	0,75	2,22	HRAST L...	0,69535	0,69535
120	a	3	640854...	502642...	43	243,71987	33	0,79	17,46	16,88	6,24	2,45	HRAST L...	0,69535	0,69535
120	a	4	640849...	502649...	01	-89,984...	33	17,81	82,9	33,25	319,61	5,37	HRAST L...	0,7267	0,7267
120	a	4	640849...	502649...	12	243,71987	111	4,04	21,53	20,9	47,32	2,79	HRAST L...	0,7267	0,7267
120	a	4	640849...	502649...	39	243,71987	33	0,53	14,3	14,37	3,6	2,31	HRAST L...	0,7267	0,7267
120	a	4	640849...	502649...	43	243,71987	100	1,35	13,11	13,2	8,49	2,26	HRAST L...	0,7267	0,7267
120	a	5	640842...	502656...	01	-335,60...	77	29,92	70,34	32,06	518,77	4,81	HRAST L...	0,60925	0,60925
120	a	5	640842...	502656...	12	243,71987	22	3,5	45,01	30,42	51,78	3,98	HRAST L...	0,60925	0,60925
120	a	5	640842...	502656...	39	243,71987	22	0,27	12,5	12,7	1,5	2,23	HRAST L...	0,60925	0,60925
120	a	5	640842...	502656...	43	243,71987	55	0,98	15,06	14,99	7,22	2,34	HRAST L...	0,60925	0,60925
120	a	6	640836...	502650...	01	-206,02...	66	24	68,04	31,8	412,54	4,71	HRAST L...	0,69615	0,69615
120	a	6	640836...	502650...	12	243,71987	22	2,08	34,7	27,44	28,47	3,46	HRAST L...	0,69615	0,69615
120	a	6	640836...	502650...	39	243,71987	11	0,13	12,27	12,47	0,75	2,22	HRAST L...	0,69615	0,69615
120	a	6	640836...	502650...	43	243,71987	145	2,75	15,54	15,39	20,25	2,37	HRAST L...	0,69615	0,69615
120	a	7	640842...	502643...	01	-279,89...	121	29,69	55,89	30,12	485,69	4,17	HRAST L...	0,8502	0,8502
120	a	7	640842...	502643...	12	243,71987	44	9,22	51,65	31,81	133,84	4,32	HRAST L...	0,8502	0,8502
120	a	7	640842...	502643...	39	243,71987	100	1,49	13,77	13,9	9,5	2,29	HRAST L...	0,8502	0,8502

Slika 2. Računalni program SIMPLAG, učitavanje ulaznih podataka
Figure 2 SIMPLAG computer program, load of the input data

Postavke Grupiranja Ploha

Način Grupiranja

Prema aritmetičkoj sredini

Prema sličnosti

Min. površina sastojine: 3 ha

Max. površina sastojine: 13 ha

Maks. ukupna površina: 50 ha

Minimalna starost: 100 god

Min. razmak sastojina: 250 m

Tolerancija (0 -100): 50 %

Poštuj granice odsjeka

Poredaj delta R uzlazno

Grupiraj

Opći podaci

Dob: 171

Odjel: 136

Odjel / odsjek: 136

Odsjek: 01

Oznaka vrste: HRAST LUŽIJK

Uređajni razred: HRAST LUŽIJK

Prostorni podaci

Površina - Odsjek: 0,90925

Površina - Odsjek: 0,90925

X: 6409279,35423

Y: 5025847,50111

Renta

Delta R: 31,567133699999998

Sistemske podaci

Broj plohe: 9

Sifra plohe: 4527

Strukturni podaci

ds: 51,39

G: 12,66

hs: 30,34

id: 1,67

iv: 1,44

N: 61,07

V: 199,76

Strukturni podaci - Prihod

R GPr: 89363,8

R PPr: 9485

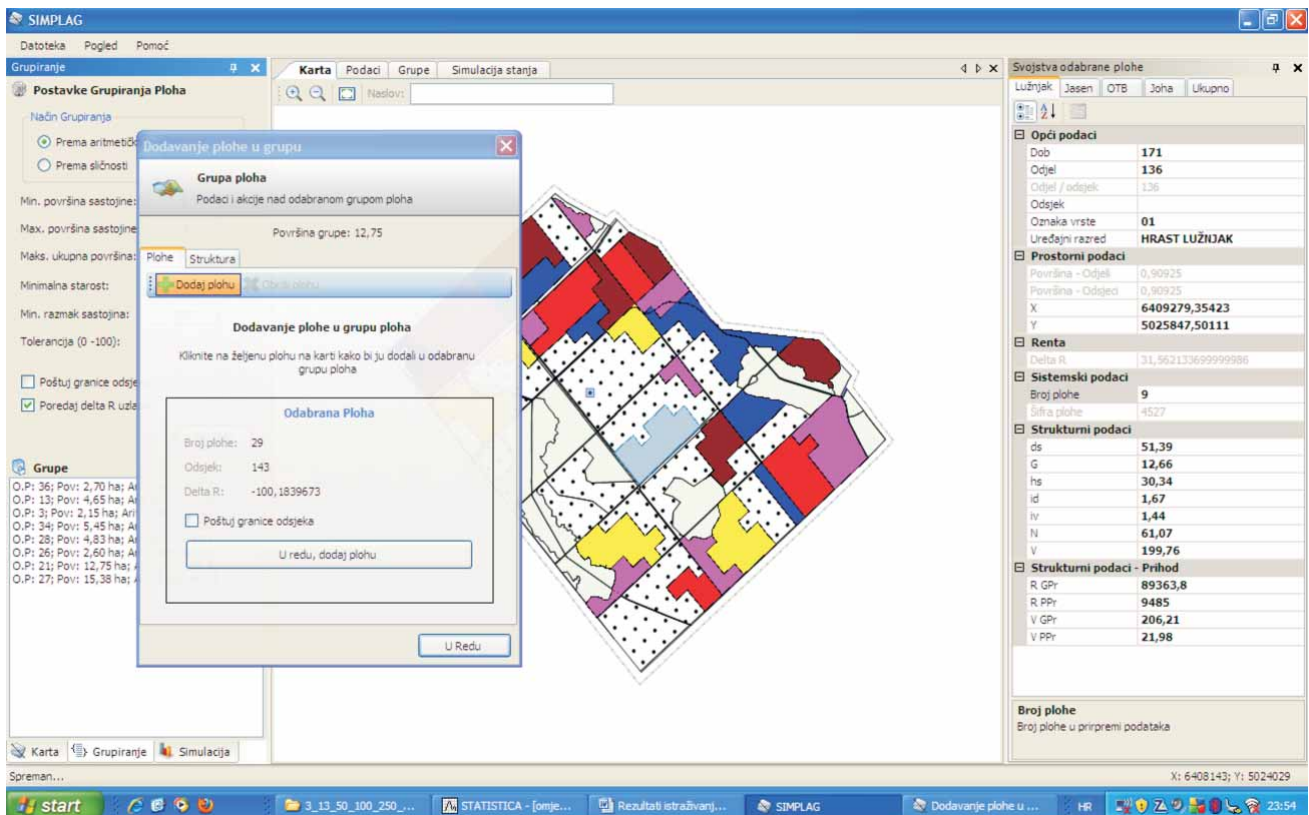
V GPr: 206,21

V PPr: 21,98

Broj plohe

Broj plohe u pripremi podataka

Slika 3. Računalni program SIMPLAG, s lijeva na desno: postavljanje odrednica gospodarenja; prikaz prostornih podataka (karte); prikaz opisnih podataka odabrane plohe
Figure 3 SIMPLAG computer program, from left to right: set of management guidelines; display of spatial data (maps); show descriptive data of selected sample plot



Slika 4. Računalni program SIMPLAG, "ručno" dodavanje plohe oblikovanoj sastojini
Figure 4 SIMPLAG computer program,—"Manually" sample plot adding to formed stand

uvažavanja ekonomskih i ostalih prostornih kriterija (slika 4). Ta mogućnost koristi se u slučajevima izbjegavanja prostorne izoliranosti površina manjih od postavljene prostorne odrednice minimalne površine sastojine, čime bi te površine bile eliminirane iz daljnje projekcije. Zbog uvažavanja prostorne smislenosti dolazi do malih odstupanja od striktno zadanih odrednica, tako da sve izdvojene sastojine, u istom koraku (gospodarskom polurazdoblju) i u drugim koracima nemaju istu površinu, a još manje oblik. Sukladno tomu ni površinski etat glavnog prihoda nije u svakom koraku simulacije egzaktno jednak onome koji je zadan. Time se postupak simulacije približava prostornoj dinamičnosti i prirodности same šume, a s druge strane odstupanja su u okvirima koji omogućavaju jasno razlučivanje pojedinih scenarija i razmatranje njihove primjenjivosti.

Za svaku "obnovljenu" (novoizlučenu) sastojinu, kao i za svaku pojedinu plohu i ukupno za dio odsjeka koji nije uključen za obnovu, dostupni su podaci o površini, prosječnom potencijalnom prihodu, trenutnoj dobi, broju stabala, temeljnici, drvnoj zalihi, apsolutnom tečajnom volumnom prirastu, dimenzijama SPS te vrsti, iznosu i vrijednosti prihoda, sve odvojeno po vrstama drveća i za svaki korak projekcije (slike 3, 4 i 5).

Konačni i izlazni rezultati projekcije razvoja regularne šume predstavljaju razvoj prostorne i dobne strukture šume te

vrstu, iznos i vrijednost očekivanih prihoda odvojeno po vrstama drveća i ukupno (slika 5). Program omogućava projekciju razvoja regularne šume primjenom više različitih scenarija gospodarenja, a dobiveni rezultati projekcije omogućuju njihovo međusobno vrednovanje i odabir optimalnog scenarija.

Rasprava Discussion

Rezultati istraživanja stanja šuma hrasta lužnjaka (npr. Čavlović i dr. 1996, Čavlović i dr. 2011b), ostavljaju dvije temeljne mogućnosti pred planiranje gospodarenja i gospodarenje. Jedna mogućnost temeljila bi se na vrlo intenzivnoj obnovi na velikim površinama koje značajno premašuju normalne površinske etate glavnog prihoda, baziranog na normalnoj površini desetogodišnjeg dobnog razreda. Takvim bi se pristupom u kraćem razdoblju obnovile i sanirale sastojine narušene strukture, čime bi se izbjegli gubici na kvaliteti drvnih sortimenata uslijed sušenja stabala. Glede postojećeg stanja strukture sastojina obnova bi bila utemeljena na umjetnoj obnovi po prirodnim načelima (Matić 1996) na izrazito velikim površinama. Uz postojeće okolnosti takva obnova povezana je s visokim troškovima, pri čemu bi održivost gospodarenja postala vrlo upitna, a došlo bi do daljnjeg narušavanja prostorne i dobne strukture šume.

Odjel	Odsjek	BrojPlohe	X	Y	VrstaII	DeltaR	Noha	Gha	Ds	Hs	Vha	Id	UrRaz	PovOdl	PovOds
120	a	1	640866...	502628...	01	27,0303...	44	13,19	61,78	31,01	223,52	4,43	HRAST L...	0,5947	0,5947
120	a	1	640866...	502628...	12	243,71987	55	9,14	46	30,65	128,84	4,03	HRAST L...	0,5947	0,5947
120	a	1	640866...	502628...	39	243,71987	67	0,82	12,48	12,68	4,56	2,23	HRAST L...	0,5947	0,5947
120	a	1	640866...	502628...	43	243,71987	44	2,1	24,65	21,05	21,86	2,77	HRAST L...	0,5947	0,5947
120	a	2	640860...	502635...	01	-441,20...	99	35,34	67,42	31,72	604,62	4,68	HRAST L...	0,70275	0,70275
120	a	2	640860...	502635...	12	243,71987	22	0,27	12,5	12,62	1,67	2,33	HRAST L...	0,70275	0,70275
120	a	2	640860...	502635...	16	243,71987	22	0,27	12,5	12,7	1,5	2,23	HRAST L...	0,70275	0,70275
120	a	2	640860...	502635...	39	243,71987	56	0,69	12,53	12,73	3,81	2,23	HRAST L...	0,70275	0,70275
120	a	2	640860...	502635...	43	243,71987	67	0,82	12,48	12,56	4,82	2,23	HRAST L...	0,70275	0,70275
120	a	3	640854...	502642...	01	-152,63...	88	22,77	57,4	30,36	376,32	4,23	HRAST L...	0,69535	0,69535
120	a	3	640854...	502642...	12	243,71987	33	12,11	68,35	34,26	186,07	5,17	HRAST L...	0,69535	0,69535
120	a	3	640854...	502642...	16	243,71987	11	0,13	12,27	12,47	0,75	2,22	HRAST L...	0,69535	0,69535
120	a	3	640854...	502642...	43	243,71987	33	0,79	17,46	16,88	6,24	2,45	HRAST L...	0,69535	0,69535
120	a	4	640849...	502649...	01	-89,984...	33	17,81	82,9	33,25	319,61	5,37	HRAST L...	0,7267	0,7267
120	a	4	640849...	502649...	12	243,71987	111	4,04	21,53	20,9	47,32	2,79	HRAST L...	0,7267	0,7267
120	a	4	640849...	502649...	39	243,71987	33	0,53	14,3	14,37	3,6	2,31	HRAST L...	0,7267	0,7267
120	a	4	640849...	502649...	43	243,71987	100	1,35	13,11	13,2	8,49	2,26	HRAST L...	0,7267	0,7267
120	a	5	640842...	502656...	01	-335,60...	77	29,92	70,34	32,06	518,77	4,81	HRAST L...	0,60925	0,60925
120	a	5	640842...	502656...	12	243,71987	22	3,5	-45,01	30,42	51,78	3,98	HRAST L...	0,60925	0,60925
120	a	5	640842...	502656...	39	243,71987	22	0,27	12,5	12,7	1,5	2,23	HRAST L...	0,60925	0,60925
120	a	5	640842...	502656...	43	243,71987	55	0,98	15,06	14,99	7,22	2,34	HRAST L...	0,60925	0,60925
120	a	6	640836...	502650...	01	-206,02...	66	24	68,04	31,8	412,54	4,71	HRAST L...	0,69615	0,69615
120	a	6	640836...	502650...	12	243,71987	22	2,08	34,7	27,44	28,47	3,46	HRAST L...	0,69615	0,69615
120	a	6	640836...	502650...	39	243,71987	11	0,13	12,27	12,47	0,75	2,22	HRAST L...	0,69615	0,69615
120	a	6	640836...	502650...	43	243,71987	145	2,75	15,54	15,39	20,25	2,37	HRAST L...	0,69615	0,69615
120	a	7	640842...	502643...	01	-279,89...	121	29,69	55,89	30,12	485,69	4,17	HRAST L...	0,8502	0,8502
120	a	7	640842...	502643...	12	243,71987	44	9,22	51,65	31,81	133,84	4,32	HRAST L...	0,8502	0,8502
120	a	7	640842...	502643...	39	243,71987	100	1,49	13,77	13,9	9,5	2,29	HRAST L...	0,8502	0,8502

Sika 5. Računalni program SIMPLAG, prikaz pripadajućih atributnih podataka po sastojinama (simulirano stanje nakon 40 godina)
Figure 5 SIMPLAG computer program, view of the associated attribute data for the stands (simulated condition after 40 years)

Druga, prihvatljivija mogućnost temeljila bi se na intenzivnijem, višekriterijskom izlučivanju, površinom manjih dijelova sastojina i šuma, narušene strukture i staništa najprioritetnijih za obnovu (Čavlović i dr. 2006). Istovremeno podržavao bi se razvoj strukturno očuvanijih dijelova šume s ciljem unapređenja dobne i prostorne strukture šume. Pretpostavka je da bi obnova na manjim površinama uz intenzivniji pristup bila značajno uspješnija, a time i jeftinija (Željezić 2008). U prilog tome idu i novija istraživanja obnove hrasta lužnjaka na manjim površinama (Anić i Oršanić 2009).

Načela drugog, prihvatljivijeg pristupa ugrađena su u izgrađeni program dugoročnog razvoja regularne šume uz mogućnost primjene različitih scenarija gospodarenja u svrhu potpore donošenju odluka pri planiranju gospodarenja. Postojeća početna dobna struktura šuma, osobito karakteristična za niže razine gospodarenja, zahtijeva održavanje razvoja mješovitih sastojina do izrazito duboke starosti od 250 pa i više godina u smislu njihove konzervacije s ciljem popravljivanja dobne strukture šume. Kako bi se navedeno ostvarilo, potrebno je razviti dugoročne modele razvoja elemenata strukture postojećih sastojina više ili manje narušene strukture i modele razvoja elemenata strukture sastojina optimalne strukture oblikovane nakon provedene obnove i sanacije postojećih sastojina.

U posljednje vrijeme provedena sindinamička istraživanja (Baričević 1999; Škvorc i dr. 2009) ukazuju na povećanje

površina staništa prikladnih za razvoj hrastovih šuma, i to u korist terminalne zajednice hrasta lužnjaka i graba. Istovremeno uslijed navedenih negativnih čimbenika obnova postojećih sastojina sve je zahtjevnija i skuplja, čime je dovedena u pitanje održivost gospodarenja. Prema Matiću (2009) jedino ispravno rješenje koje će osigurati budućnost sušenjem ugroženih lužnjakovih šuma jest dobro isplanirana i izvedena prirodna ili umjetna obnova. Pritom naglasak treba staviti na individualan pristup ovisan o stanju sastojine, a uzgojni radovi na njezi i obnovi organiziraju se istovremeno čak u istom odsjeku (Matić 1996). No, i uz tako izvanredne i neuobičajene zahvate, kao posljedica narušenih stanišnih i strukturnih uvjeta u sastojinama, obnova bi trebala rezultirati podizanjem prilagodljivijih, mladih sastojina hrasta lužnjaka. Prema tome, svako izdvajanje površina iz uređajnog razreda hrasta lužnjaka u korist drugih uređajnih razreda kao rezultat neuspjele obnove je poraz struke i dugoročno upisivanje u knjigu pogrešaka.

U svjetlu navedenog, izgrađeni model razvoja sastojina "nakon obnove" pretpostavlja uspješnu obnovu i nastanak mlade mješovite sastojine hrasta lužnjaka, jasena, graba i ostalih vrsta. Model idealizira prosječnu sastojinu područja (šume) pa stoga omjer smjese prema vrstama drveća u pojedinim, stvarnim sastojinama može i treba biti u širem rasponu. Izgrađeni model razvoja "nakon obnove" utemeljen je na novijim modelima broja stabala po jedinici površine

koji predviđaju manji broj stabala po jedinici površine (Čavlović i dr. 2006), čime bi se omogućio razvoj nešto krošnjatijih, a time i otpornijih stabala hrasta. Model predviđa i nešto intenzivnije prorjede poglavito u mlađim sastojinama, što je u skladu s istraživanjima i spoznajama Matica (1996) koji preporuča intenzivnije prorjede poglavito u mlađim hrastovim sastojinama.

Na vremenskoj osi razvoja sastojina regularne šume ključan i najosjetljiviji trenutak je razdoblje obnove sastojine. U okolnostima narušene dobne strukture šume sa znatnim udjelom koncentriranih starih i starijih sastojina više ili manje narušenih elemenata strukture sastojine, a u skladu s višekriterijskim planiranjem gospodarenja, odabir prioritnog dijela šume i sastojina za obnovu zahtijeva uvažavanje brojnih odrednica. Da stupanj narušenosti strukture iskazan kroz stanje obrasta sastojine mora imati veće značenje pri određivanju prioritnih sastojina za sanaciju prepoznao je i zakonodavac. Tako članak 29. Pravilnika o uređivanju šuma predviđa sanaciju sastojina kada im obrast glavne vrste drveća padne ispod 40% ili 0,4 (Anon. 2006).

Za donošenje odluke o trenutku i mjestu obnove sastojine u programu je korištena kompleksna odrednica razlike u potencijalno ostvarivom prihodu (Čavlović i dr. 2011b), koja u sebi kroz vrijednost sastojine na panju uvažava stanje strukture cjelokupne sastojine (nadstojne etaže glavne vrste drveća i pomoćne sastojine, ako je prisutna) te je prihvaćena kao ključan čimbenik određivanja prioritnih dijelova šume za obnovu. Rezultati istraživanja međusobne povezanosti sastojinskih, stanišnih i gospodarskih čimbenika i elemenata strukture sastojine ukazuju da usmjerenje obnove na strukturno narušenije dijelove sastojine uključuje istovremeno i saniranje narušenog staništa (Čavlović i dr. 2011a). U slučaju kada se ne odgađa obnova, postiže se višestruka korist, odnosno izbjegava višestruki gubitak, koji se ogleda u gubitku prirasta, ponajprije hrasta, realizaciji dvaju budućih prihoda od prorjede te gubitku uzrokovanog pogoršavanjem narušenosti staništa poglavito obilježja šumskog tla. Spomenuta odrednica razlike u renti određuje smještaj u prostoru i djelomično intenzitet površinskog etata glavnog prihoda. U skladu sa suvremenim višekriterijskim i prilagodljivim planiranjem gospodarenja u cilju unapređenja dobne i prostorne strukture šume postavljene su dodatne odrednice koje korisnik smisleno zadaje prema početnom stanju šumskog resursa i postavljenim ciljevima gospodarenja. Program konstelacijom postavljenih odrednica kroz složeni algoritam predviđa optimalni etat glavnog prihoda određen njegovim površinskim intenzitetom, a posljedično iznosom drvene zalihe, raspoređen po prostoru i u vremenu. Kako je oblikovna smislenost sastojina vrlo važna za ekonomičnost sječe (Murray i dr. 2004) omogućeno je dodavanje površina tj. proširivanje sastojina dodavanjem ploha bez uvažavanja ostalih odrednica, čime prostorni kriterij u određenim situacijama postaje nadkriterij. Time je izbjegnuta

striktnost određivanja površinskog etata glavnog prihoda kroz razdoblja projekcije te je spriječeno izoliranje površinski besmisleno malih dijelova šume, uz postizanje prilagodljivosti projekcije razvoja, uz maksimalno približavanje prostornoj dinamičnosti regularne šume.

Predstavljeni program na temelju stupnja narušenosti strukture, a time i smanjene vrijednosti dijelova sastojine uz mogućnost utjecanja na veličinu pomladne površine (sječine), ukupan površinski etat glavnog prihoda, minimalnu dob sastojine koja dolazi u obzir za obnovu/sanaciju i koncentraciju sječina, omogućava dugoročnu projekciju razvoja regularne šume hrasta lužnjaka. Kombiniranjem ključnih elemenata planiranja gospodarenja moguće je formirati dovoljan broj scenarija razvoja šume te simulacijom provedbe svakog pojedinog scenarija provjeriti njihove krajnje posljedice u iznosu, prostoru i vremenu. Smisljena analiza posljedica omogućava vrednovanje i odabir, a u konačnici i primjenu najprihvatljivijeg scenarija koji bi se ugradio u plan, odnosno planove gospodarenja.

Zaključci Conclusion

Dugoročno planiranje postupaka gospodarenja u uvjetima narušene strukture šuma i sastojina vrlo je zahtjevno. Pri tome određivanje etata glavnog prihoda (odabir sastojina za obnovu) kao najznačajnijeg utjecajnog čimbenika na buduću prostornu i dobnu strukturu regularne šume ima osobitu važnost. Projekcije razvoja regularne šume uz primjenu, prema intenzitetu i poziciji različitih postupaka gospodarenja (scenarija), uvelike može olakšati donošenje odluka u procesu planiranja gospodarenja.

Izgrađeni računalni program SIMPLAG omogućava projekciju razvoja šume i šumskih sastojina uvažavajući prostornu varijabilnost elemenata strukture unutar pojedine sastojine (velika prostorna preciznost) uz primjenu različitih postupaka gospodarenja (scenarija). Dobivene spoznaje o budućem razvoju prostorne i dobne strukture šume, te ostvarenim prihodima tijekom projekcijskog razdoblja omogućavaju međusobnu usporedbu i sveobuhvatno vrednovanje postavljenih scenarija gospodarenja. Na temelju provedenog vrednovanja scenarija moguće je odabrati optimalne postupke gospodarenja, odnosno scenarij koji bi se konkretno primijenio u planiranju i provedbi gospodarenja regularnom šumom hrasta lužnjaka.

Literatura References

- Anić, I., M. Oršanić, 2009: Prirodno pomlađivanje hrasta lužnjaka (*Quercus robur* L.) na malim površinama. Zbornik radova s znanstvenog skupa Šume hrasta lužnjaka u promijenjenim stanišnim i gospodarskim uvjetima Hrvatska akademija znanosti i umjetnosti, 39–53, Zagreb.

- Anon., 2006: Pravilnik o uređivanju šuma, Narodne novine 111/06, Zagreb, 2006.
- Assman, E., 1970: The principles of forest yield study. Pergamon Press Ltd., Headington Hill Hall, 506 p., Oxford.
- Baričević, D., 1999: Ekološko-vegetacijske promjene u šumama hrasta lužnjaka na području GJ "Žutica". Šumarski list (1–2): 17–28, Zagreb.
- Baskent E.Z., G.A. Jordan, 2002: Forest landscape management modeling using simulated annealing. *Forest Ecology and Management*, 165 (1–3): 29–45.
- Baskent E.Z., S. Keles, 2005: Spatial forest planning: A review. *Ecological Modelling*, 188, (2–4): 145–173.
- Bettinger, P., D. L. Johnson, K. N. Johnson, 2003: Spatial forest plan development with ecological and economic goals. *Ecological Modelling* 169: 215–236.
- Bezak, K., V. Krejči, A. Krznar, 1993: Prirasno prihodne tablice hrasta lužnjaka u šumama vlažnog tipa. *Radovi Šumarskog Instituta* 28 (1–2): 55–67., Zagreb.
- Bončina, A., 2001: Concept of sustainable forest management evaluation in forestry planning at the forest management unit level: some experiences, problems and suggestions from Slovenian Forestry. *EFI proc.*, 247–260.
- Bončina, A., J. Čavlović, 2009: Perspectives of Forest Management Planning: Slovenian and Croatian Experience., *Croatian Journal of Forest Engineering*, 30 (1), 77–87, Zagreb.
- Borgesa, J. G., H. M. Hoganson, 2000: Structuring a landscape by forestland classification and harvest scheduling spatial constraints. *Forest Ecology and Management* 130: 269–275.
- Čavlović, J., 1996: Sustavna dinamika u planiranju gospodarenja regularnim šumama na području Uprave šuma Zagreb. *Glas. šum. pokuse*, 33: 09–152.
- Čavlović, J., 1999a: Sustav dinamički model regularne šume. *Glas. šum. pokuse*, 36: 1–11.
- Čavlović, J., 1999b: Management of floodplain and lowland forests in Croatia. *Ekologia-Bratislava*. 18 (1): 164–176.
- Čavlović, J., 1999c: A diameter-class model of an uneven-aged forest stand as a support to uneven-aged forest management. In: A. Amaro & M. Tome (ed), *Scientific book "Empirical and process based models for forest tree and stand growth simulation"*, Lisboa: 313–326.
- Čavlović, J., M. Božić, N. Lukić, 2000a: Kretanje vrijednosti šuma i šumskog tla u dinamičnom sustavu jednodobne šume hrasta lužnjaka u gospodarskoj jedinici "Josip Kozarac". *Glas. šum. pokuse*, 37: 83–93.
- Čavlović, J., M. Božić, G. Kovač, 2000b: The relation between stand elements of pedunculate oak forests and growth yield tables in Croatia. *Proceedings of the IUFRO International Conference »Management of Floodplain Forests in Southern Moravia«* edited by Jiri Kulhavy, Michal Hrib and Emil Klimo, Židlochovice, 155–168.
- Čavlović, J., 2004: Stanje i projekcije budućega gospodarenja i razvoja dobne strukture u šumama hrasta lužnjaka i poljskog jasena na području Parka prirode Lonjsko polje. *Bilten Parka prirode*, 6 (2): 38–49.
- Čavlović, J., M. Božić, K. Teslak, 2006: Mogućnost uspostave potrajnog gospodarenja šumama hrasta lužnjaka u budućem gospodarskim razdobljima. *Glasnik za šumske pokuse, posebno izdanje* 5: 419–431, Zagreb.
- Čavlović, J., M. Božić, K. Teslak, 2009: Ophodnja i obrast pri planiranju gospodarenja šumama hrasta lužnjaka u uvjetima narušene strukture sastojina. *Zbornik radova sa znanstvenog skupa: Šume hrasta lužnjaka u promijenjenim stanišnim i gospodarskim uvjetima*. Hrvatska akademija znanosti i umjetnosti, 23–37, Zagreb.
- Čavlović, J., K. Teslak, A. Jazbec, M. Vedriš, 2011a: Utjecaj sastojinskih, stanišnih i strukturnih obilježja na planiranje obnove sastojina u šumama hrasta lužnjaka. *Croatian Journal of Forest Engineering*, 32(1): 271 – 286.
- Čavlović, J., K. Teslak, A. Seletković, 2011b: Primjena i usporedba pristupa planiranja obnove sastojina hrasta lužnjaka (*Quercus robur* L.) na primjeru gospodarske jedinice "Josip Kozarac", *Šumarski list* 135 (9–10), Zagreb, str. 423–435.
- Dubravac, T., 2003: Dinamika razvoja promjera krošanja hrasta lužnjaka i običnoga graba ovisno o prsnom promjeru i dobi. *Radovi Šumar. inst. Jastrebarsko* 38 (1): 35–54.
- Gonzalez, J. G. A., M. B. Anta, 2005: Development of a stand density management diagram for even-aged pedunculate oak stands and its use in designing thinning schedules, *Forestry*. 78 (3): 209–216.
- Gómez, T., M. Hernández, M. A. León, R. Caballero, 2006: A forest planning problem solved via a linear fractional goal programming model. *Forest Ecology and Management* 227: 79–88.
- Ivkov, M., 1993: Simuliranje razvoja sastojina uz pomoć modela ovisnosti debljinskog prirasta o razini podzemnih voda. *Magistarski rad*. Šumarski fakultet Sveučilišta u Zagrebu, 119 str. Zagreb.
- Jumppanen, J., M. Kurttila, T. Pukkala, J. Uuttera, 2003: Spatial harvest scheduling approach for areas involving multiple ownership. *Forest Policy and Economics* 5: 27–38.
- Kurttila, M., J. Uuttera, S. Mykra, S. Kurki, T. Pukkala, 2002: Decreasing the fragmentation of old forests in landscapes involving multiple ownership in Finland: economic, social and ecological consequences. *Forest Ecology and Management* 166: 69–84.
- Kurttila, M., T. Pukkala, 2003: Combining holding-level economics goals with spatial landscape-level goals in the planning of multiple ownership forestry. *Landscape Ecology* 18: 529–541,
- Lamas, T., G. Stahl, B. Dahlin, 2009: Heureka-better decisions in forestry. *Swedish University of Agricultural Sciences*. <http://heureka.slu.se>.
- Loh, D.K.Y., T. Chu, H. Holtfrerich, Y.K. Choo, 1991: Integrated resource management automation. U: *Current advances in the use of computers in forest research; Workshop of the IUFRO Working Party S4*. 11-03, Joensuu, Finland, February 14, 1991, Saarenmaa H, (Ed.); p. 69–67.
- Löfman, S., J. Kouki, 2003: Scale and dynamics of a transforming forest landscape. *Forest Ecology and Management* 175: 247–252.
- Marjanović, H., 2005: Primjenjivost simulatora rasta sastojina kao dodatnih alata u planiranju i gospodarenju šumama u Hrvatskoj. *Magistarski rad*, Šumarski fakultet Sveučilišta u Zagrebu. 110 str., Zagreb.
- Marjanović, H., 2009: Modeliranje razvoja stabala i elementa strukture u mladim sastojinama hrasta lužnjaka (*Quercus robur* L.) *Disertacija*, Šumarski fakultet Sveučilišta u Zagrebu. 213 str., Zagreb.

- Matic, S., 1996: Uzgojni radovi na obnovi i njezi sastojina hrasta lužnjaka. U: Klepac, D. (ur.), *Hrast lužnjak u Hrvatskoj*. Hrvatska akademija znanosti i umjetnosti, Centar za znanstveni rad Vinkovci, st. 167–212, Zagreb.
- Matic, S., 2009: Gospodarenje šumama hrasta lužnjaka (*Quercus robur* L.) u promijenjenim stanišnim i strukturnim uvjetima. Zbornik radova sa znanstvenog skupa Šume hrasta lužnjaka u promijenjenim stanišnim i gospodarskim uvjetima, Hrvatska akademija znanosti i umjetnosti, st. 1–22, Zagreb.
- Mendoza, G. A., H. Martins, 2006: Multi-criteria decision analysis in natural resource management: A critical review of methods and new modelling paradigms. *Forest Ecology and Management*, 230, (1–3): 1–22.
- Meštrović Š., G. Fabijanić, 1995: Priručnik za uređivanje šuma, 416 str., Zagreb.
- Meštrović, Š., J. Čavlović, M. Božić, 1996: Razvoj sastojina hrasta lužnjaka na pokusnim plohama GJ "Josip Kozarac" od 1950. do 1995. godine. Unapređenje proizvodnje biomase šumskih ekosustava – Znanstvena knjiga I., Šum. fakulteta i Šum. instituta, Zagreb: 137–146.
- Mohren, G. M. J., 2003: Large-scale scenario analysis in forest ecology and forest management. *Forest Policy and Economics* 5: 103–110
- Murray, A. T., M. Goycoolea, A. Weintraub, 2004: Incorporating average and maximum area restrictions in harvest scheduling models. *Can. J. For. Res.* 34: 456–464.
- Nabuurs, G. J., R. Päivinen, A. Pussinen, M.J. Schelhaas, 2002: European forests until 2050—a projection of forest resources and forest management in thirty countries. European Forest Institute Research Report No. 15, Leiden, Brill.
- Nelson, J., 2003: Forest-level models and challenges for their successful application. *Canadian Journal of Forest Research* 33 (3): 422–429.
- Porté, A., H. H. Bartelink, 2002: Modeling mixed forest growth: a review of models for forest Management, *Ecol. Modelling*, 150: 141–188.
- Pranjić, A., V. Hitrec, N. Lukić, 1988: Praćenje razvoja sastojine hrasta lužnjaka tehnikom simuliranja. *Glas. šum. pokuse*, 24: 133–149.
- Pretzsch, H., P. Biber, J. Ćursky, 2002: The single tree-based stand simulator SILVA: construction, application and evaluation. *Forest Ecology and Management* 162: 3–21.
- Pukkala, T., J. Miina, 1997: A method for stochastic multiobjective optimization of stand management. *Forest Ecology and Management* 98: 189–203.
- Pukkala, T. 1998: Multiple risks in multi-objective forest planning: integration and importance. *Forest Ecology and Management* 111: 265–284.
- Pykäläinen, J., T. Pukkala, J. Kangas, 2001: Alternative priority models for forest planning on the landscape level involving multiple ownership. *Forest Policy and Economics* 2: 293–306.
- Silvennoinen, H., J. Alho, O. Kolehmainen, T. Pukkala, 2001: Prediction models of landscape preferences at the forest stand level. *Landscape and Urban Planning* 56, 11–20.
- Šestan, Lj., J. Čavlović, 2007: Razvoj simulacijskog modela regularne šume. *Radovi Šumar. inst. Jastrebarsko*, 42 (1): 19–33. Zagreb.
- Škvorc, Ž., D. Cestarić, J. Franjić, D. Krstonošić, K. Sever, M. Guzmic, 2009: Dinamika šumske vegetacije spačvanskog bazena u posljednjih četrdeset godina. Zbornik radova sa znanstvenog skupa Šume hrasta lužnjaka u promijenjenim stanišnim i gospodarskim uvjetima Hrvatska akademija znanosti i umjetnosti, 75–101, Zagreb.
- Špiranec, M. 1975: Prirasno-prihodne tablice za hrastove, bukvu, obični grab i pitomi kesten. *Radovi Šumar. inst. Jastrebarsko*, 25, 1–103., Zagreb.
- Teslak, K., 2010: Utjecaj strukturnih i prostorno-vremenskih odrednica na planiranje gospodarenja šumama hrasta lužnjaka (*Quercus robur* L.). Disertacija, Šumarski fakultet, Zagreb, str. 212.
- Željezić, A., 2008: Struktura troškova šumskouzgojnih radova i uspješnost obnove sastojina hrasta lužnjaka (*Quercus robur* L.) smanjenog obrasta u gospodarskoj jedinici Posavske šume-Sunja. Diplomski rad, Šumarski fakultet Sveučilišta u Zagrebu, 45 str., Zagreb.

SUMMARY

Forest management planning in many cases is based on predicting of the development and future state of forest resources. A numerous stand development and forest development models are used as a support in forest management. During the last two decades the development and use of simulation models aimed to design of an integrated computer application as useful support for managing not only the forest but the natural resources in general.

This paper presents the architecture of the computer program SIMPLAG, for simulation of development of an even-aged forest, particularly of pedunculate oak forests with an irregular structure (age class distribution, understocked old stands). The main components of the program are stand structure development models, the module for planning of stand regeneration (spatial and temporal) and the algorithm for the creation of the management scenarios. Development of the program was aimed to achieve: simulations of the pedunculate oak forest development based on the different management scenarios, and possibility of choosing of an appropriate management options which could lead to improving of the forest and stand structure in a long term. Built-in stand development models are based on available theoretical models for the pedunculate oak, and on reducing the number of trees due to mortality. According to a separate development models, development

structure of the old stands up to time of regeneration (reduction of oak trees due to mortality, thinning and the formation of secondary stand to preserve soil), and development of newly regenerated stands (denser, mixed stands and thus more stable), are projected. There are separate structure development models for four tree species: pedunculate oak (*Quercus robur* L.), narrow-leaved ash (*Fraxinus angustifolia*), hornbeam (*Carpinus betulus* L.) and "other broad-leaved trees".

Ranking and selection of stands or a part of stands according to regeneration priority are based on the economic criterion. The criterion means difference in potential revenue as a result of decision: prompt stand regeneration or adjournment of stand regeneration for 20 years. Habitat characteristics, structural and economic features of the stand are included too (Cavlovic et al. 2011a). As a base for a rough selection of part of stand for regeneration, the program uses inventory data (0.09 ha circular sample plots on network 100 * 100 m, each sample plot represent 1 ha of the stand).

Calculation of the potential revenues during the projection period is based on the obtained relevant models of assortment structure and the prices of wood assortments, which are integrated in the program.

Through a complex algorithm within the guidelines for the creating scenarios of future forest management (the maximum 10-year regeneration area, minimum and maximum area of the stand for regeneration, the minimum age of stands considered for regeneration, the minimum distance between regenerated stands), allows the numerous projections of the spatial and temporal forest development.

Each step of the projection is showed on an interactive map that can display information for each 1 ha area or stand (group of 1 ha areas) separately (Figure 3, Figure 5). The basis of the spatial view is ESRI shape file that is required to set before creating the simulation. Plotting the spatial view is created by using GDI + programming instructions. The program is fully developed on .NET Framework 3.5 platform, using development tools Visual Studio 2008 and MS Access 2007 database. Used development language is C#.

The SIMPLAG program provides information's of the spatial and temporal forest development, development of age class distribution, stand development, amount and value of the revenues generated for each step of the projection, according to the different management scenarios. This information's allow a comprehensive evaluation of a different management scenarios and selection of the most suitable management options.

KEY WORDS: Pedunculate oak, projection of stand development, stand regeneration, management planning, selection of management scenarios