



저작자표시-비영리-변경금지 2.0 대한민국

이용자는 아래의 조건을 따르는 경우에 한하여 자유롭게

- 이 저작물을 복제, 배포, 전송, 전시, 공연 및 방송할 수 있습니다.

다음과 같은 조건을 따라야 합니다:



저작자표시. 귀하는 원저작자를 표시하여야 합니다.



비영리. 귀하는 이 저작물을 영리 목적으로 이용할 수 없습니다.




변경금지. 귀하는 이 저작물을 개작, 변형 또는 가공할 수 없습니다.

- 귀하는, 이 저작물의 재이용이나 배포의 경우, 이 저작물에 적용된 이용허락조건을 명확하게 나타내어야 합니다.
- 저작권자로부터 별도의 허가를 받으면 이러한 조건들은 적용되지 않습니다.

저작권법에 따른 이용자의 권리는 위의 내용에 의하여 영향을 받지 않습니다.

이것은 [이용허락규약\(Legal Code\)](#)을 이해하기 쉽게 요약한 것입니다.

[Disclaimer](#) 

공학석사 학위논문

심해용 고가반하중 수중 매니플레이터의 설계연구

A study on the heavy payloads underwater manipulator for
deep-sea driven by electric motor



지도교수 최형식

2014년 8월

한국해양대학교 대학원

기계공학과

전지혜

본 논문을 전지혜의 공학석사 학위논문으로 인준함.



위원장 조 종 래 (인)

위 원 최 형 식 (인)

위 원 손 동 우 (인)

2014년 06월 20일

한국해양대학교 대학원

목 차

List of Tables	iv
List of Figures	v
Abstract	vii

1. 서 론

1.1 개요	1
1.2 기존 매니퓰레이터 분석	2
1.2.1 유압 구동 방식의 수중 매니퓰레이터	2
1.2.2 전기 모터 방식의 수중 매니퓰레이터	4
1.3 연구범위 및 목적	6

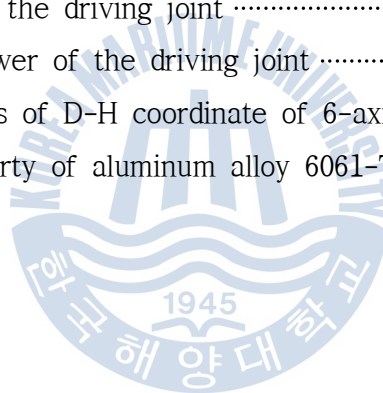
2. 수중 매니퓰레이터의 구조설계

2.1 수중 6축 매니퓰레이터의 구성 및 설계조건	8
2.2 수중 6축 매니퓰레이터의 관절구동기 용량설계	9
2.2.1 각 관절의 관성모멘트 가정 및 해석	9
2.2.2 각 관절의 각속도 및 각가속도 해석	14
2.2.3 각 관절의 관성력에 의한 토크 해석	15
2.2.4 링크중량에 의해 발생하는 각 관절의 토크 해석	19
2.2.5 항력에 의해 발생하는 각 관절의 토크 해석	20
2.2.6 각 관절의 관성력과 무게, 항력에 의한 토크 해석	21

2.3 관절구동기 기구구조 설계	23
2.3.1 관절구동기의 수밀구조	23
2.3.2 관절구동기 배치설계	25
2.4 수중 6축 매니퓰레이터의 기구부 설계	28
3. 수중 6축 매니퓰레이터의 기구학 및 동역학 해석	
3.1 매니퓰레이터의 순기구학 해석	32
3.2 매니퓰레이터의 역기구학 해석	37
3.3 매니퓰레이터의 속도 기구학 해석	44
3.4 매니퓰레이터의 동역학 해석	46
4. 수중 6축 매니퓰레이터 링크의 유한요소해석	
4.1 매니퓰레이터의 링크 실린더 내압 해석	52
4.1.1 실린더 모델링과 경계조건	52
4.1.2 실린더 압력 해석 결과	54
4.1.3 실린더 좌굴 해석 결과	56
5. 결론	
참고문헌	59

List of Tables

Table 1 Specification of hydraulic manipulator	3
Table 2 Parameters of the driving joint	12
Table 3 Motion of inertia of the driving joint	14
Table 4 Angular velocity and acceleration of the driving joint	15
Table 5 Torque of the driving joint	16
Table 6 Torque of the driving joint by weight	20
Table 7 Drag torque of the driving joint	21
Table 8 Torque and power of the driving joint	22
Table 9 Link parameters of D-H coordinate of 6-axis manipulator	34
Table 10 Material property of aluminum alloy 6061-T6	53



List of Figures

Fig. 1 Orion 7P manipulator	3
Fig. 2 Predator manipulator	4
Fig. 3 HLK-40500 manipulator	4
Fig. 4 ARM 7E electric manipulator	5
Fig. 5 Twin verger ROV manipulator	5
Fig. 6 Ansaldo-MARIS7080 manipulator	6
Fig. 7 6 D.O.F underwater manipulator	8
Fig. 8 Z_1 for the 1 st joint	9
Fig. 9 Z_2 for the 2 nd joint	10
Fig. 10 Z_3 for the 3 rd joint	10
Fig. 11 Z_4 for the 4 th joint	11
Fig. 12 Z_5 for the 5 th joint	11
Fig. 13 Z_6 for the 6 th joint	12
Fig. 14 Time-angular velocity graph	14
Fig. 15 Time-torque for Z_1 axis of joint-1	16
Fig. 16 Time-torque for Z_2 axis of joint-2	17
Fig. 17 Time-torque for Z_3 axis of joint-3	17
Fig. 18 Time-torque for Z_4 axis of joint-4	18
Fig. 19 Time-torque for Z_5 axis of joint-5	18
Fig. 20 Time-torque for Z_6 axis of joint-6	19
Fig. 21 Sectional view of joint actuator	23
Fig. 22 Degree of freedom of underwater manipulator	25

Fig. 23	Rotation range of each joints	25
Fig. 24	3D model of the joint-2, 3	26
Fig. 25	Rotation range of the pitch joint-2, 3	26
Fig. 26	3D model of the joint-5	27
Fig. 27	Rotation range of the pitch joint-5	27
Fig. 28	Picutre of underwater manipulator	28
Fig. 29	3D model of motor cylinder without brake	29
Fig. 30	3D model of motor cylinder with brake	30
Fig. 31	Four-bar link part of underwater manipulator	31
Fig. 32	Balancing weight part of underwater manipulator	31
Fig. 33	D-H coordinate of 6-axis manipulator	33
Fig. 34	Diagram of robot about θ_1	38
Fig. 35	Diagram of robot about $\theta_2 \sim \theta_3$	38
Fig. 36	Design model of joint actuator	53
Fig. 37	Geometry, FE modeling and boundary condition of actuator	53
Fig. 38	Distribution of deformation	54
Fig. 39	Distribution of von Mises stress	55
Fig. 40	Buckling mode shape	56

A study on the heavy payloads underwater manipulator for deep-sea driven by electric motor

Jeon, Ji Hye

Department of Mechanical Engineering
Graduate School of Korea Maritime and Ocean University

Abstract

In this study, a development of a 6 D.O.F underwater manipulator which is actuated by electric motors capable of carrying over 70kg payload. It designed to be driven at 3,000m. Balancing weight is applied to reduce the capacity of the joint-2 actuator. I calculated the ideal motor capacity by interpreting inertia torque where is on the each joint actuator. The joint actuator for the manipulator is designed as a double oil jacket for waterproofness in high pressure. Each link is designed the modularization to assemble and replace the parts easily. The kinematics and dynamics of the manipulator has been analyzed based on new designed manipulator. By doing this, I can figured out the feature of 6-axis manipulator motion and stability evaluation of link structure. Also, Thickness of link cylinder at 3,000m has been verified through FEM simulation.

KEY WORDS: Electric manipulator; Link structure; Underwater manipulator.

제 1 장 서 론

1.1 개요

최근 해양의 석유와 가스의 개발을 위한 해양플랜트 작업 및 해저 광물질 채취에 대한 관심이 급진적으로 심해로 옮겨가고 있으며, 작업 가능 수심이 3,000m에 이르고 있다. 심해저 수중작업에 관련된 기술은 수심 3,000m 이하의 극한 환경에서 유전 및 가스전의 개발을 위한 탐사, 시추 기술과 시추 후의 상용 생산을 위해서 원유나 가스의 해저 생산, 이송 및 해상 생산 기술 등으로 구성된다(김영주 등, 2013). 이와 같은 해양플랜트 산업을 활성화할 수 있는 핵심적인 분야 중의 하나가 해중 작업 장비이다. 다양한 해중 작업장비의 핵심 장비 중의 하나로 수중 매니플레이터가 있다. 수중 매니플레이터의 수요는 연간 1,500억 원 이상이고, 해양플랜트 사업의 급격한 증가로 수중작업 수요가 매년 급격히 증가하고 있다.

수중 매니플레이터에 관한 연구는 오래전부터 시작되어왔다. 초기의 실험적 연구는 1966년에 McLain, 1998년에 Leabourne이 수중에서 매니플레이터를 실험하는 것부터 시작되었다(McLain, et al., 1996; Leabourne & Rock, 1998). 그리고 2006년에 마그네틱 커플러를 이용한 3자유도 수중 매니플레이터를 AUV(Autonomous Underwater Vehicle)에 적용한 작업지향 조작성 연구가 있었다(Ishitsuka & Ishii, 2006). 또한, 수압 구동식 3자유도 프로토타입 매니플레이터를 연구한 논문이 있었다(Shibata, et al., 2010). 대표적인 수중 매니플레이터의 전문기업들은 미국의 Schilling robotics사와 Kraft Telerobotics사, 영국의 Hydro-lek사가 있다. 이들 기업이 생산하는 다양한 고심해용 수중 매니플레이터는 유압 기반의 제품이 대부분이다. 그러나 유압식 수중 매니플레이터는 저전력 효율, 고중량, 낮은 작업정밀도, 높은 가격, 유지보수가 어렵다는 단점을 가지고 있다. 산업용 매니플레이터의 경우 과거에는 유압식이었으나 상기와 같은 문제로 현재 대부분 전기모터식으로 대체되었다. 수중 매니플레이터 역시 유압식에서 전기모터식으로 대체될 가능성이

높으므로 향후 전기모터식 수중 매니플레이터가 고부가가치 장비로서 관련 기술 확보의 가치가 높아지고 있다. 전기모터식 또한 방수 및 저가반 하중의 문제가 있지만, 이를 극복한 고가반 하중, 고성능 전기모터식 수중 매니플레이터의 개발이 필요하다.

1.2 기존 매니플레이터 분석

심해저, 고하중용 전기모터 기반 매니플레이터를 설계하기 위해 현재 개발된 유압식·전기식 수중 매니플레이터에 대하여 조사하였다.

1.2.1 유압 구동 방식의 수중 매니플레이터

유압 구동 방식의 수중 매니플레이터는 현재 많이 사용되고 있고 미국, 영국 등 선진국에 전문기업들이 있다. 이들 기업이 생산하는 다양한 고심해용 수중 매니플레이터는 유압 기반의 제품이 대부분이다. 심해저 수중작업에 쓰이는 매니플레이터로 대표적인 미국 기업인 Schilling Robotics사의 제품이 많이 사용되고 있다. 대표적인 제품으로는 Fig. 1¹⁾의 Orion 7P manipulator이다. Orion 7P는 Titanium, Anodized Aluminum, Stainless Steel로 구성되며 전체 길이는 1,532mm, 공기 중에서 자중이 54kg, 가반하중은 68kg이다. 구동깊이는 최대 6,500m이고 6개의 로봇 관절과 1개의 능동 그립퍼로 구성된다. Orion을 구동시키는 유압 탱크의 유압은 150~200bar이고, 유량은 5.7~19lpm이다. 유압 탱크를 구동시키는 전동 모터의 출력은 5마력(3,730W)이다. Fig. 2²⁾는 미국 기업인 Kraft Telerobotics사의 Predator 이다. Predator는 Anodized Aluminum, Stainless Steel로 구성되며 전체 길이는 2,013m이고 6개의 로봇 관절과 1개의 능동 그립퍼로 구성된다. 유량은 19lpm이고 구동 압력은 104~200bar이다.

영국에서는 수중 매니플레이터의 대표적인 회사로 Hydro-lek가 있다. 대표적인 제품으로는 Fig. 3³⁾의 HLK-40500가 있다. Duralumin, Titanium, Anodized Aluminum, High density polyethylene으로 구성되며 전체 길이는 1,500m이고 공

1) <http://www.fmctechnologies.com/en/SchillingRobotics/Technical-Manuals/ORION-7P-manual.aspx>

2) <http://krafttelerobotics.com/products/predator.htm>

3) <http://www.hydro-lek.com/manipulators.php>

기 중에서 자중은 59kg, 가반하중은 150kg이다. 구동깊이는 2,100m이고 6개의 로봇 관절과 1개의 능동 그립퍼로 구성된다. 구동 압력은 160~210bar이다.

Table 1 Specification of hydraulic manipulator

	Length of arm [mm]	Weight in air [kg]	Lift at full extension [kg]	Standard depth [m]	D.O.F	Operating pressure [bar]
Orion 7P	1,532	54	68	6,500	6+gripper	150~200
Predator	2,013	80	91	6,500	6+gripper	104~200
HLK-40500	1,500	59	150	2,100	6+gripper	160~210



Fig. 1 Orion 7P manipulator



Fig. 2 Predator manipulator



Fig. 3 HLK-40500 manipulator

1.2.2 전기 모터 방식의 수중 매니퓰레이터

전기모터 기반의 수중 매니퓰레이터는 연구기관 등에서 개발하였거나 개발 중이지만, 자유도가 낮거나 6~7자유도를 갖는 매니퓰레이터는 자체 중량 대비 가반하중이 매우 낮아서 실제 작업환경에서 사용하기 어려운 문제점을 가지고 있다. 전기모터 방식의 수중 매니퓰레이터는 상용 제품으로는 Fig. 4)에서 볼 수 있는 프랑스 ECA사의 ARM 7E가 있다. 6082 T6 Alloy, hard anodized로 구성되어 있으며 전체 길이는 1,790mm, 공기 중에서 자중이 69kg, 가반하중은 40kg이다. 구동 깊이는 최대 6,000m이고 6개의 로봇관절과 1개의 능동 그립퍼로 구성된다.

연구용 전기모터 방식의 수중 매니퓰레이터로는 일본 동경대에서 Twin berger ROV에 부착하기 위해 개발한 3자유도 모터 기반의 수중 매니퓰레이터가 있다

4) www.eca-robotics.com/en/robotic-vehicle/robotics-naval-manipulator-arms-arm-7e-7

(Ishitsuka & Ishii, 2006). Fig. 5⁵⁾는 Twin berger ROV manipulator의 사진이다. Fig. 6⁶⁾은 미국 하와이 대학의 AUV인 SAUVIM에 부착되어 있는 Ansaldo-MARIS7080은 7+1자유도의 많은 자유도를 가지고 있는 전기모터 방식의 수중 매니플레이터이다(Marani, et al., 2009). 전체 길이는 1,400mm로, 고중량이나 가반하중은 매우 낮다.



Fig. 4 ARM 7E electric manipulator

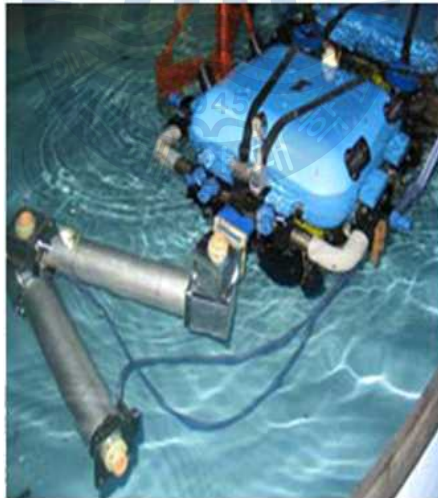


Fig. 5 Twin berger ROV manipulator

-
- 5) Ishitsuka, M., & Ishii, K., 2006. Control of an underwater manipulator mounted for an AUV considering dynamic manipulability. In: *International Congress Series*, 1291, pp. 269-272, Elsevier.
- 6) Marani, G., Choi, S. K., & Yuh, J., 2009. Underwater autonomous manipulation for intervention missions AUVs. *Ocean Engineering*, 36(1), pp. 15-23.



Fig. 6 Ansaldo-MARIS7080 manipulator

1.3 연구범위 및 목적

본 논문은 3,000m 이하의 심해저 수중작업에 주로 쓰이는 용량이 크지만 자체 무게가 높은 유압식 매니플레이터를 대체하여 사용할 수 있는 전기모터 기반의 6축 매니플레이터에 대한 설계연구에 목적이 있다. 현재 대부분의 해중 작업용으로 사용되고 있는 유압식 수중 매니플레이터의 문제점인 고중량, 낮은 작업정밀도 등을 해결하기 위한 고성능 전기식 수중 매니플레이터의 개발이 필요하다. 전기식 수중 매니플레이터는 유압식에 비하여 중량이 낮아 수중로봇에 적용하기 용이하고 전력 효율이 3배 가까이 높다.

그러나 현재 개발된 전기식 수중 매니플레이터는 유압식에 비해 낮은 가반하중과 방수 문제로 인해 실제 심해작업에 적용하기엔 어려움이 따른다. 이를 위해 Balancing weight(균형추) 적용과 중공구조 관절구동기, 2중 오일 자켓 구조를 수중 매니플레이터에 적용하여 상기의 문제점을 해결한 수심 3,000m의 심해작업에 적용할 수 있는 전기식 수중 매니플레이터를 개발하고자 한다.

전체길이 1,700mm내외, 가반하중 70kg의 고가반하중용 수중 6축 매니플레이터 관절구동기의 용량설계를 하였다. 또한, 운용수심에 따른 외부압력 300bar을 고려

한 방수시스템을 구성하기 위해 이중 오일 자켓 및 다양한 방수방법을 적용한 관절구동기를 설계하였다. 설계된 관절구동기를 바탕으로 수중로봇에 부착하여 사용할 수 있는 전기모터식 다관절 매니퓰레이터 기구부 설계에 대한 세부적인 내용을 기술한다. 그리고 6축 매니퓰레이터의 운동을 예상하고 이를 제어에 적용하기 위하여 기구학 해석과 동역학 해석과 링크 실린더가 수중에서 외부압력을 견딜 수 있는지 검증하기 위하여 유한요소해석을 수행하였다.



제 2 장 수중 매니플레이터의 구조설계

2.1 수중 6축 매니플레이터의 구성 및 설계조건

본 논문에서 수행하는 수중 6축 매니플레이터의 설계 조건은 다음과 같다.

첫째. 가반하중 70kg, 총 무게 60kg 내외 (무게추 제외), 총 길이 1,700mm내외의 6자유도 메커니즘을 갖는 매니플레이터를 설계.

둘째. 수심 3,000m에서의 탐사 및 작업을 할 수 있는 방수 설계와 300bar의 압력을 견딜 수 있는 실린더를 설계.

셋째. 각 축의 움직임에 방해되지 않고 자유롭게 움직임을 줄 수 있는 배선 설계를 수행.

넷째. 단위모듈 설계를 통해 문제가 발생하더라도 모듈만 교체하여 빠르게 복구할 수 있도록 설계.

Fig. 7은 수중 6축 매니플레이터의 구성을 나타낸다.

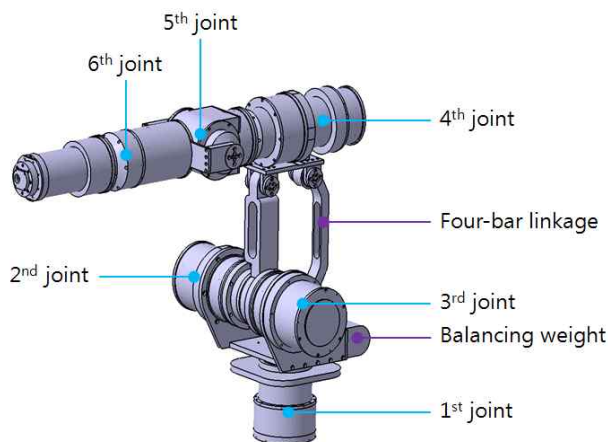


Fig. 7 6 D.O.F underwater manipulator

2.2 수중 6축 매니플레이터의 관절구동기 용량설계

2.2.1 각 관절의 관성모멘트 가정 및 해석

본 매니플레이터의 가반하중은 70kg으로 설계된다. 또한, Fig. 7과 같이 2, 3축에 20kg의 무게추를 적용한다. 매니플레이터에 70kg의 외부부하가 말단장치에 작용할 때 관절에 가해지는 부하 토크를 계산하였다. 매니플레이터 관절 구동기의 회전축($Z_1 \sim Z_6$)을 중심으로 발생하는 관성모멘트를 근사적으로 단순화한 모델에 적용하여 계산하였다. Fig. 8~13의 각 Z_i 는 각 축의 회전중심, a_i 는 링크의 지름을 나타낸다.

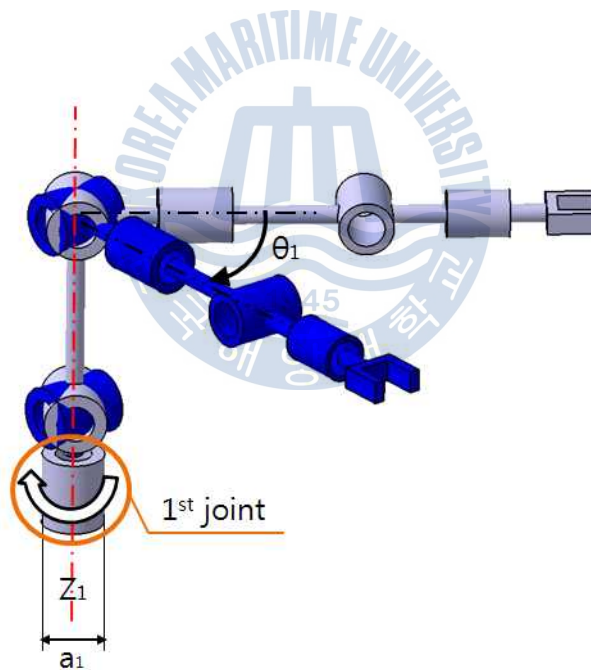


Fig. 8 Z_1 for the 1st joint

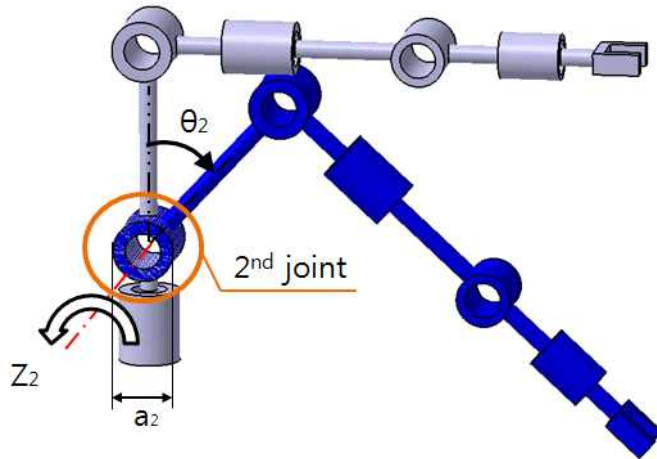


Fig. 9 Z_2 for the 2nd joint

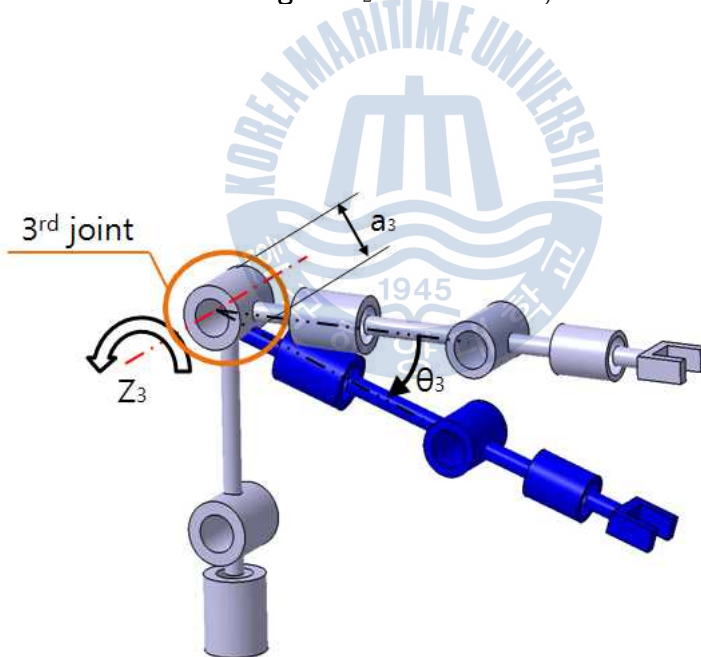


Fig. 10 Z_3 for the 3rd joint

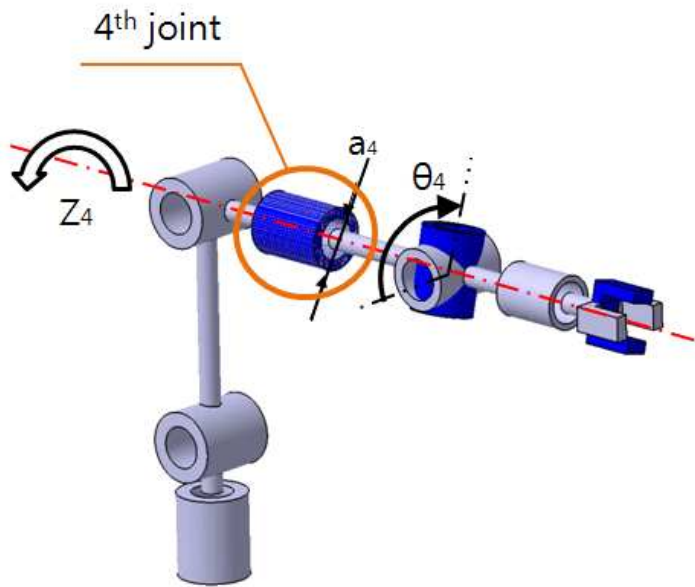


Fig. 11 Z_4 for the 4th joint

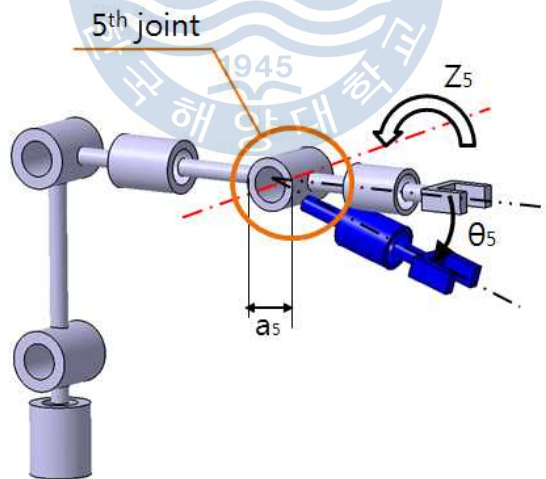


Fig. 12 Z_5 for the 5th joint

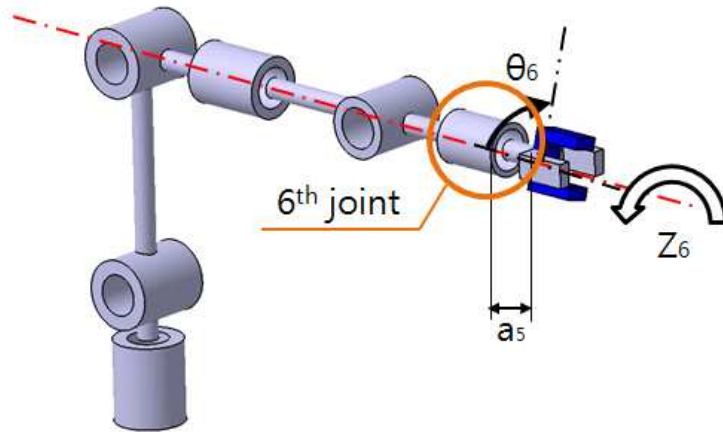


Fig. 13 Z_6 for the 6th joint

Table 2는 각 관절의 링크에 해당하는 파라미터 값을 나타낸 것이다. 각 파라미터는 2.1절의 설계조건으로부터 도출할 수 있다. a_i 는 링크의 지름, b_i 는 회전하는 링크의 해당길이, d_i 는 회전중심과 질량중심과의 거리, θ_i 는 최대 회전각, m_i 는 각 회전하는 링크의 질량이다.

Table 2 Parameters of the driving joint

i	a_i [mm]	b_i [mm]	d_i [mm]	θ_i [°]	m_i [kg]
1	170	1660	938	360	140
2	170	1610	1051	180	125
3	170	1110	918	180	90
4	150	1010	677	360	82
5	150	760	725	180	75
6	130	300	180	360	70

각 링크의 관성모멘트를 구하기에 앞서 다음과 같은 가정을 한다.

1. 구동축은 회전중심에 위치함.
2. 최대 회전각 θ_i 만큼 회전하는데 걸리는 시간 t_i 은 1, 2, 3, 5축은 6s, 4, 6축은 12s.
3. 가감속 시간 t_a 는 최대 변위 θ_i 만큼 회전하는데 걸리는 시간 t_i 의 0.3배.
4. 회전축 마찰저항 토크(T_f)는 5N·m

관성 모멘트를 구하기 위한 식을 알아보면 다음과 같다.

회전축(Z)에 연직하고, 축의 끝단에 위치한 길이가 l 인 봉에 대한 관성모멘트 (I_z)

$$I_z = \frac{m \times l^2}{3} \quad (1)$$

회전축(Z)을 중심축으로 하는 직경 D 인 원주에 대한 관성모멘트(I_z)

$$I_z = \frac{m \times D^2}{8} \quad (2)$$

회전축(Z)이 질량중심에서 거리가 d 만큼 떨어져 있을 때 Z 축에 대한 관성모멘트(I_e)

$$I_e = I_z + md^2 \quad (3)$$

Table 3은 식 (1)과 (2), (3)을 통해 얻어진 각 링크의 관성모멘트(I_e) 값을 나타낸 것이다.

Table 3 Motion of inertia of the driving joint

i	motion	I_z [kg·m ²]	I_e [kg·m ²]
1	yaw	0.5058	180.5396
2	pitch	108.0042	246.0793
3	pitch	36.963	112.8082
4	roll	0.2306	37.8136
5	pitch	0.5625	39.9844
6	roll	0.1478	2.4159

2.2.2 각 관절의 각속도 및 각가속도 해석

Fig. 14의 그래프 내부 면적은 각 관절의 총 회전각도 $K(\text{rad})$ 와 같다. 각 관절구동기의 가감속 시간을 $t_a(\text{s})$, 총 구동시간을 $t_t(\text{s})$ 라고 한다면 다음과 같은 식이 성립한다. ω_c 는 최대 각속도, α 는 최대 각가속도다.

$$\omega_c = \frac{K}{t_t - t_a} \quad (4)$$

$$\alpha = \frac{\omega_c}{t_a} \quad (5)$$

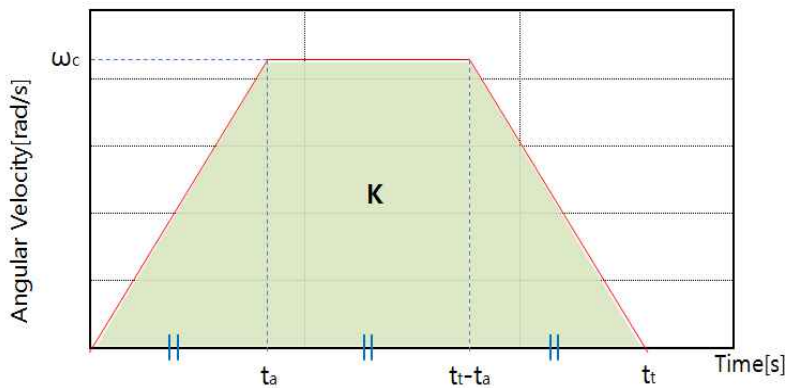


Fig. 14 Time-angular velocity graph

Table 4는 식 (4)와 (5)를 통해 얻어진 각 관절의 각속도, 각가속도의 값을 나타낸 것이다.

Table 4 Angular velocity and acceleration of the driving joint

i	K_i [rad]	t_t [s]	t_a [s]	ω_{ci} [rad/s]	α_i [rad/s ²]
1	6.283	6	1.8	1.496	0.831111
2	3.142	6	1.8	0.748	0.415556
3	3.142	6	1.8	0.748	0.415556
4	6.283	12	3.6	0.748	0.207778
5	3.142	6	1.8	0.748	0.415556
6	6.283	12	3.6	0.748	0.207778

2.2.3 각 관절의 관성력에 의한 토크 해석

앞에서 구한 관성모멘트와 각가속도를 이용하여, 관성모멘트로 인해 각 관절에 작용하는 토크를 해석하였다. 각 관절구동기에 작용하는 토크는 크게 가속운동, 등속운동, 감속운동에 대한 토크로 나눌 수 있다.

관성력에 의한 토크(T_i), 가속에 필요한 토크($T_{\alpha+}$), 등속에 필요한 토크(T_c), 감속에 필요한 토크($T_{\alpha-}$) 그리고 회전축 마찰저항 토크(T_f)는 다음과 같다.

$$T_i = I_e \cdot \alpha_i \quad (6)$$

$$T_{\alpha+} = T_i + T_c \quad (7)$$

$$T_c = T_f \quad (8)$$

$$T_{\alpha-} = T_c - T_i \quad (9)$$

Table 5는 식 (6)과 (7), (8), (9)를 통해 얻어진 각 관절 구동기의 토크값을 나타낸 것이다.

Table 5 Torque of the driving joint

i	T_i [N·m]	$T_{\alpha+}$ [N·m]	T_c [N·m]	$T_{\alpha-}$ [N·m]
1	150.048	155.048	5	-145.048
2	102.26	107.26	5	-97.26
3	46.878	51.878	5	-41.878
4	7.857	12.857	5	-2.857
5	16.616	21.616	5	-11.616
6	0.502	1.502	1	0.498

Fig. 15~20은 각 회전중심 Z_i 축에 대한 Time-torque 그래프를 나타낸 것이다.

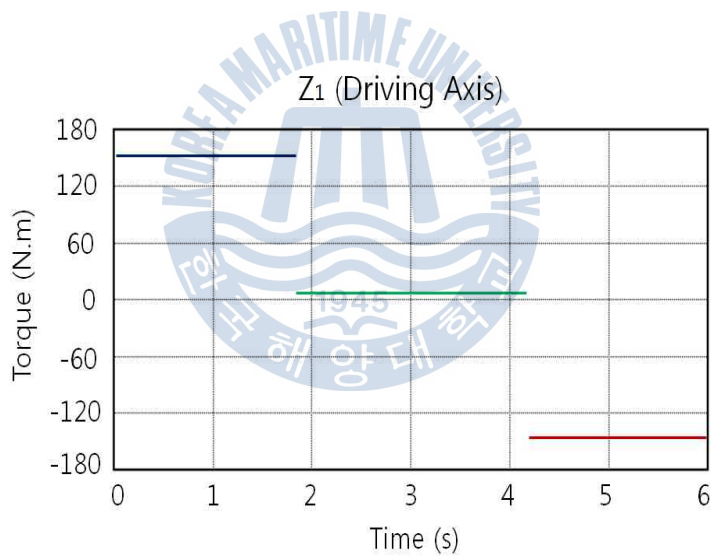


Fig. 15 Time-torque for Z_1 axis of joint-1

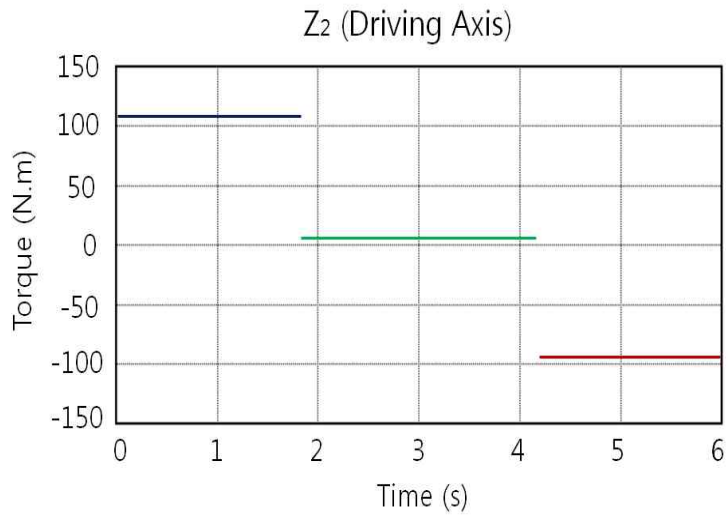


Fig. 16 Time-torque for Z₂ axis of joint-2

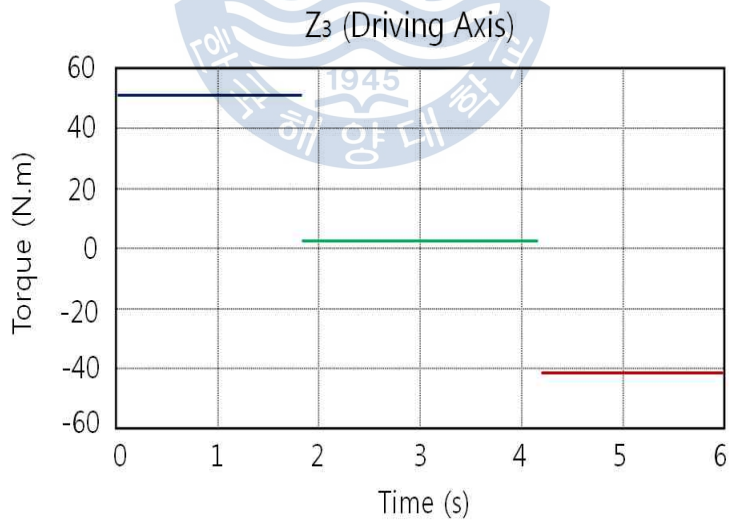


Fig. 17 Time-torque for Z₃ axis of joint-3

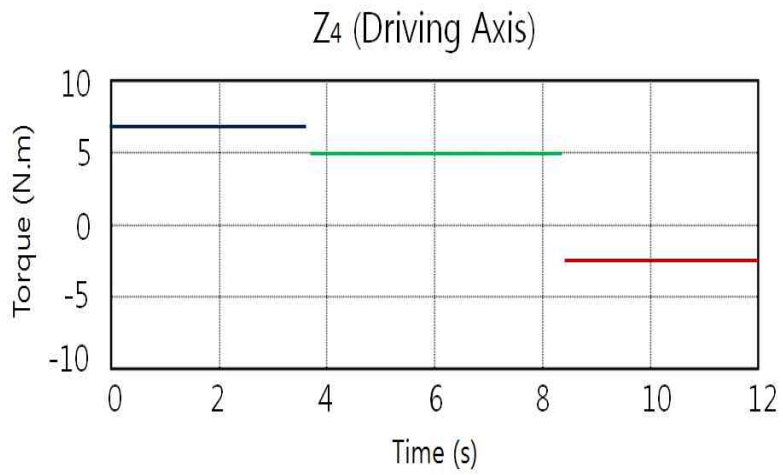


Fig. 18 Time-torque for Z₄ axis of joint-4

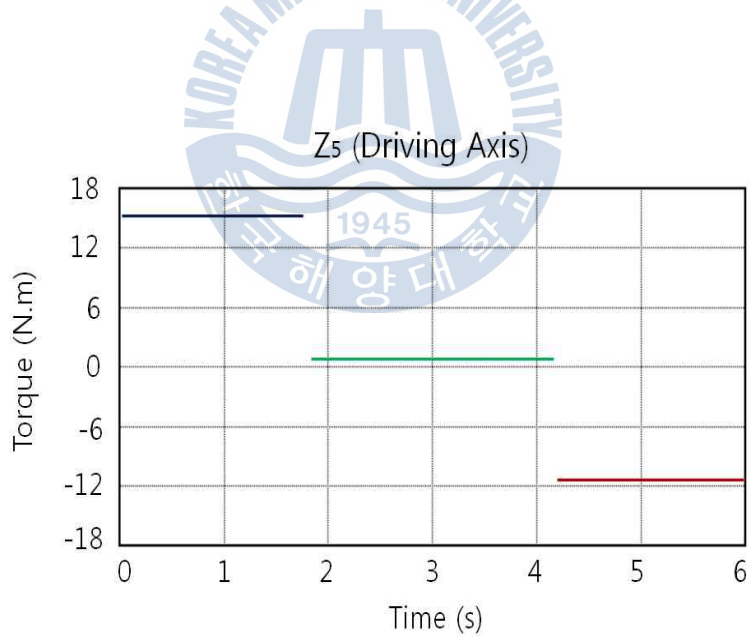


Fig. 19 Time-torque for Z₅ axis of joint-5

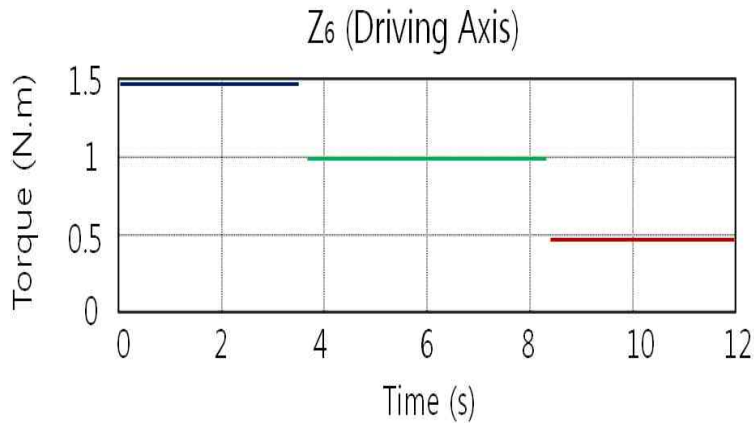


Fig. 20 Time-torque for Z₆ axis of joint-6

2.2.4 링크중량에 의해 발생하는 각 관절의 토크 해석

Fig. 7에서 보면 1축의 경우, 지면에 놓인 원기둥을 회전시키는 것과 같은 형태이므로, 회전에 필요한 모멘트는 기계적 접촉에서의 마찰계수에 기인한다. 베어링을 이용하여 구성된 기구부의 마찰력이 '0'에 가깝다고 가정하고 기구부의 회전을 고려할 경우 가장 중요한 부분은 회전 시의 가속도에 의한 관성 모멘트가 되므로, 1축 관절구동기에 사용되는 모터의 선정에서는 기구부에 의한 관성 모멘트만을 고려한다. 따라서 1축의 $T_w=0$ 이 된다.

Fig. 7에서 2축의 경우, 무게추가 적용되기 때문에 다른 축과 다르게 링크의 무게와 가반하중으로 인한 최대 토크에서 무게추로 인한 토크를 빼 값이 T_w 가 된다. 매니퓰레이터의 무게로 인해 발생하는 각 링크의 토크 T_w 는 식 (10)과 같이 구할 수 있다.

$$T_w = W_i \times d_i \times \sin\theta = m_i g \times d_i \times \sin\theta \quad (10)$$

Table 6은 식 (10)을 통해 링크 중량 및 부하에 따른 관절 구동기에 걸리는 부하 토크값을 나타낸 것이다.

Table 6 Torque of the driving joint by weight

i	θ_i [°]	d_i [mm]	m_i [mm]	$T_{\omega \max}$ [N·m]
1	-180~180	938	140	0
2	-90~90	1051	125	1899.27
3	-90~90	918	90	810.5
4	-180~180	677	82	544.59
5	-90~90	725	75	533.42
6	-180~180	180	70	123.61

2.2.5 항력에 의해 발생하는 각 관절의 토크 해석

항력에 따른 각 관절구동기에 걸리는 부하 토크 값(T_{Di})을 구하였다. 항력의 식은 아래의 식 (11)과 같다.

$$D = C_D \frac{\rho}{2} \nu^2 A \quad (11)$$

여기서 D 는 항력[N], ρ 는 평균 바다 밀도, A 는 단면적, ν 는 정지해있는 유체에 대한 매니플레이터의 속도, C_D 는 물체의 형상에 따른 항력계수이다. 관절구동기는 원기둥 형상이므로 항력계수를 0.38로 가정하였다(Koichi & Syusuke, 2001).

Table 7은 식 (11)을 통해 각 링크의 항력에 의해 발생하는 토크를 나타낸 것이다.

Table 7 Drag torque of the driving joint

i	ν [m/s]	ρ [kg/m ³]	C_D	D_i [N]	T_{Di} [N·m]
1	1.496	1029	0.38	2.285	1.371
2	0.748	1029	0.38	1.661	0.828
3	0.748	1029	0.38	1.661	0.828
4	0.748	1029	0.38	0.841	0.334
5	0.748	1029	0.38	0.841	0.334
6	0.748	1029	0.38	0.472	0.018

2.2.6 각 관절의 관성력과 무게, 항력에 의해 발생하는 토크 해석

각 관절구동기에 요구되는 구동모터의 용량은 다음의 식 (12), (13), (14)에 의해 결정된다.

$$T_{\max} = T_{w\max} + T_{\alpha+} + T_D \quad (12)$$

$$\eta_{\max} = \frac{60 \times \theta}{360 \times t_t} \quad (13)$$

$$P_{\max} = T_{\max} \times \eta_{\max} \times \frac{\pi}{30} \quad (14)$$

Table 8은 각 관절의 최대 토크(T_{\max})와 최대 회전수(η_{\max}) 및 그에 따른 모터 용량(P_{\max})을 도출하여 나타낸 것이다.

Table 8 Torque and power of the driving joint

i	n_{\max} [rpm]	T_{\max} [N·m]	P_{\max} [W]	Applying a safety factor P_{\max} [W]
1	10	155.05	162.37	292.27
2	5	2006.53	1050.62	1891.12
3	5	862.38	451.54	812.77
4	5	557.447	291.88	525.38
5	5	555.036	290.62	523.12
6	5	125.112	65.51	117.92



2.3 관절구동기 기구구조 설계

2.3.1 관절구동기의 수밀구조

전기모터 기반의 매니플레이터의 가장 중요한 부분은 모터 회전축으로부터의 방수이다. 현재 모터 회전축 수밀구조로 쓰이는 방식은 크게 두 가지로, 기계키울 씌와 마그네틱 커플러가 있다. 먼저 기계키울 씌를 이용한 방식인데, 일반적인 기계키울 씌의 허용 압력은 3~12kgf/cm²이다. 이 방식은 기계키울 씌와 회전축과의 마찰이 커서 부하가 심하고 수명이 짧다는 단점이 있다. 다른 하나는 마그네틱 커플러를 이용한 방식인데, 고속에는 적합하나 고토크에는 적용하기 어려운 단점이 있다.

본 매니플레이터는 허용압력이 300bar (305.91kgf/cm²)이고 고토크용이므로 위의 두 가지 방식의 수밀구조는 본 매니플레이터의 관절구동기에 사용할 수 없다. 고토크, 저회전, 고압의 특성을 가지는 회전축 수밀구조를 위해서 2중 오일 자켓 구조를 각 관절구동기에 적용하였다. 오일자켓에 오일 주입구를 설계하여 오일의 주입 및 교체가 쉽도록 설계되었다. 또한, 기계키울 씌를 대신하여 Turcon seal을 적용하여 수밀구조를 설계하였다. Fig. 21은 2중 오일자켓과 Turcon seal이 적용되어있는 관절구동기의 3D 모델링 단면도이다.

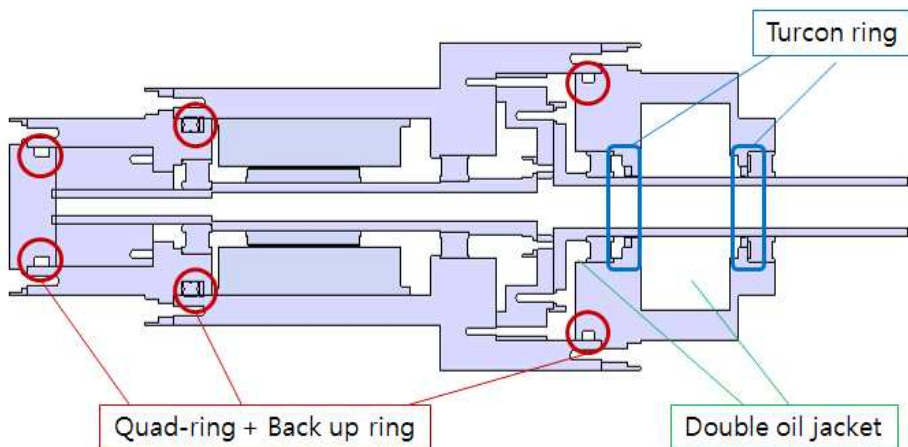


Fig. 21 Sectional view of joint actuator

고토크 저회전의 특성을 가지며 회전축 수밀구조를 위해서 2중 오일자켓을 관절구동기에 적용하였다. 또한, Turcon seal을 적용하여 고압과 회전을 동시에 견딜 수 있도록 설계하였다. 각각 조립되는 부분에는 Quad-ring과 Back up ring을 사용하여 300bar의 압력에 견딜 수 있도록 설계하였다. 관절구동기를 모듈화하여 유지보수가 용이하고 폭넓게 활용할 수 있도록 하였다.



2.3.2 관절구동기 배치설계

관절구동부는 구동 시 매니퓰레이터의 무게중심 이동과 방향전환에 영향을 미치는 중요한 관절이다. 관절구동기는 1축의 yaw 운동, 2, 3축의 pitch 운동, 4축의 roll 운동, 5축의 pitch 운동, 6축의 roll 운동인 총 6자유도로 구성되며 배치는 Fig. 22과 같다. Fig. 23은 각 축의 회전반경을 나타낸 그림이다.

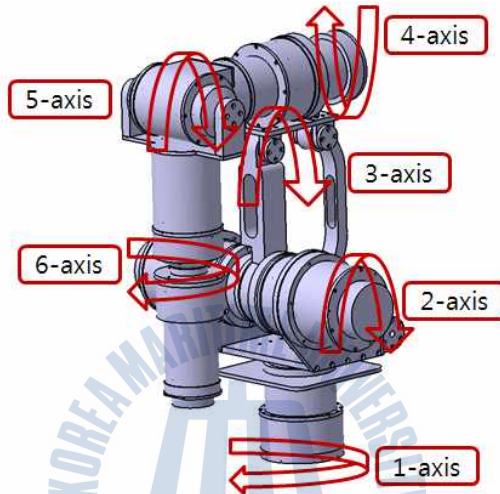


Fig. 22 Degree of freedom of underwater manipulator

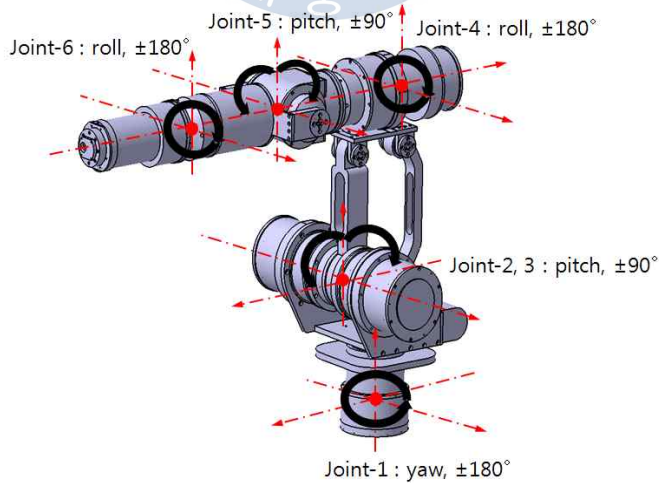


Fig. 23 Rotation range of each joints

1축 관절구동기는 yaw 운동으로, 기준점으로부터 좌, 우로 180° 회전이 가능하도록 설계하였다. 2축, 3축 관절구동기는 Fig. 24와 같고 pitch 운동으로 기준점으로부터 앞으로 90° , 뒤로 90° 만큼 회전이 가능하다. Fig. 25는 2축과 3축 관절구동기의 회전반경을 나타내고 있다.

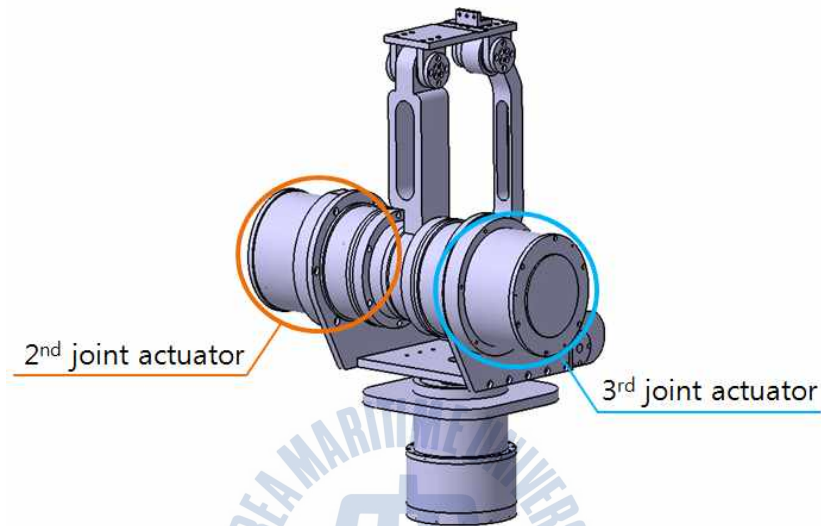


Fig. 24 3D model of the joint-2, 3

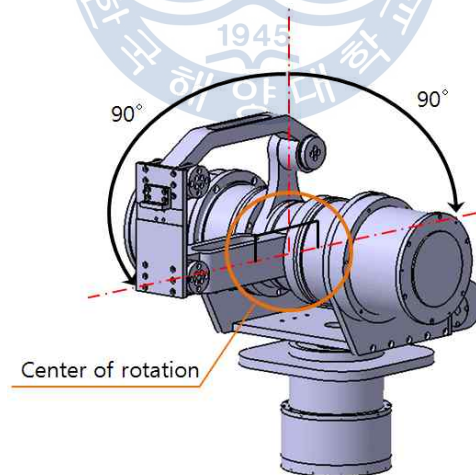


Fig. 25 Rotation range of the pitch joint-2, 3

4축 관절구동기는 roll 운동으로 기준점으로부터 좌, 우로 180° 회전이 가능하도록 설계하였다. 5축 관절구동기는 Fig. 26과 같고 pitch 운동으로 기준점으로부터 앞으로 90°, 뒤로 90° 만큼 회전이 가능하다. Fig. 27은 2축과 3축 관절구동기의 회전반경을 나타내고 있다.

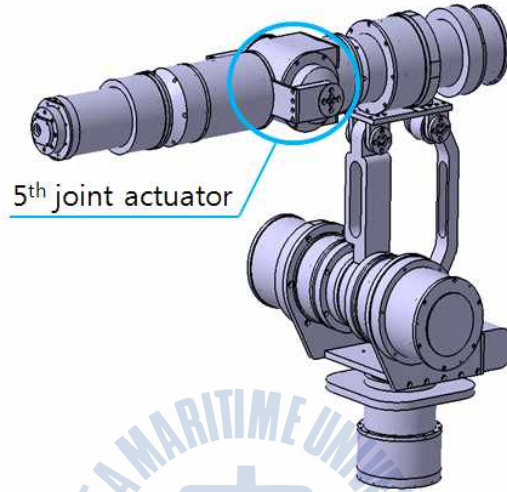


Fig. 26 3D model of the joint-5

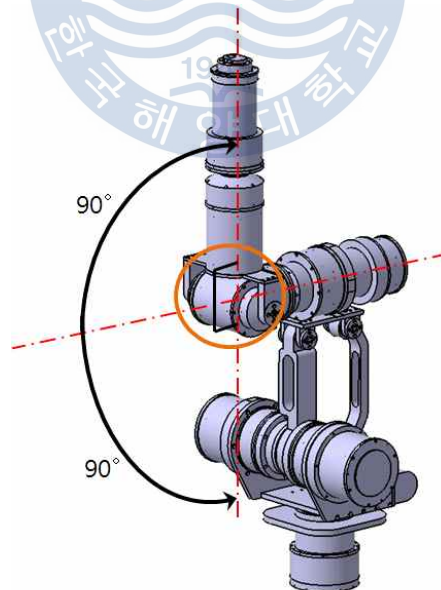


Fig. 27 Rotation range of the pitch joint-5

2.4 수중 6축 매니플레이터의 기구부 설계

본 연구에서 제안한 매니플레이터의 구조는 작업공간을 크게 하고 플랫폼과 결합하여 이동될 때 하부 관절의 부하를 최소화하기 위해 하부 관절 3개가 최하부로부터 yaw-pitch-pitch 구조로 설계되었다. 따라서 관절구동기의 용량을 최소한으로 설계하여 경량소형화된 매니플레이터 설계를 하였다. 제약조건인 가반하중 70kg과 자체 중량 60kg을 만족시키기 위해 최소의 지름을 갖는 모터와 하우징을 설계하여 경량화된 설계를 하였다. 각 관절구동기의 무게는 하부 3축 yaw-pitch-pitch는 각각 10kg, 15kg, 15kg의 무게를 가지며 상부 roll-pitch-roll은 각각 8kg, 7kg, 5kg의 무게를 가진다. 모든 관절구동기는 모듈 타입으로 수중 매니플레이터의 링크부를 구성한다. 매니플레이터의 총 무게는 약 60kg이고, 수심 3,000m 방수와 대기 중에서 가반하중 70kg의 조건으로 설계되어 있다. Fig. 28은 수중 6축 매니플레이터의 렌더링 한 모습이다.



Fig. 28 Picture of underwater manipulator

모든 축의 모터 실린더는 모듈형으로 설계하여 필요할 때 각 파트만 교체 및 분해할 수 있도록 설계하였다. 중공모터와 중공기어를 사용하여 움직임을 방해하지 않고 안정적인 움직임을 구현할 수 있도록 배선 설계를 진행하였다. 또한, absolute encoder 대신 photo sensor를 사용함으로써 실린더의 크기를 줄일 수 있도록 설계하였다. 하부 실린더에는 브레이크를 사용하여 과도한 부하가 작용할 시 자동으로 전원이 차단되도록 설계하였다. Fig. 29는 브레이크가 없는 실린더이고, Fig. 30은 브레이크가 사용된 실린더의 3D 모델링 사진이다.

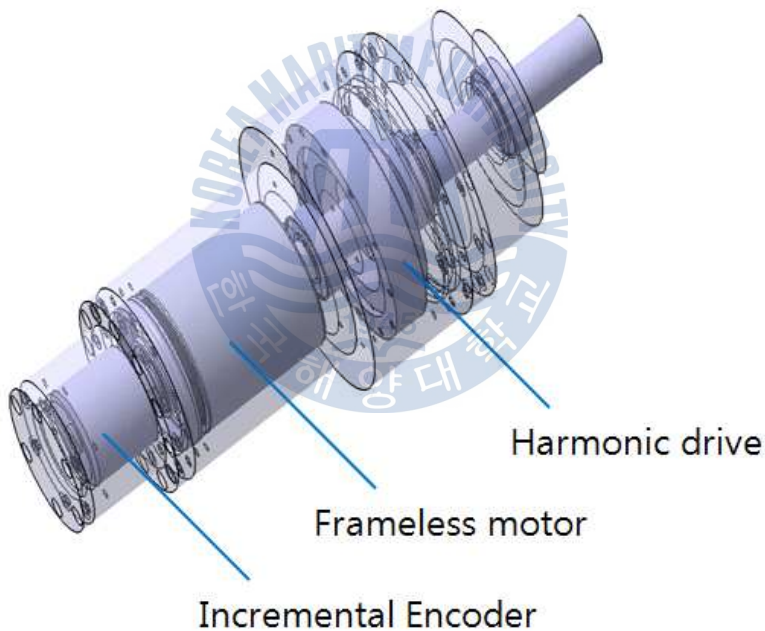


Fig. 29 3D model of motor cylinder without brake

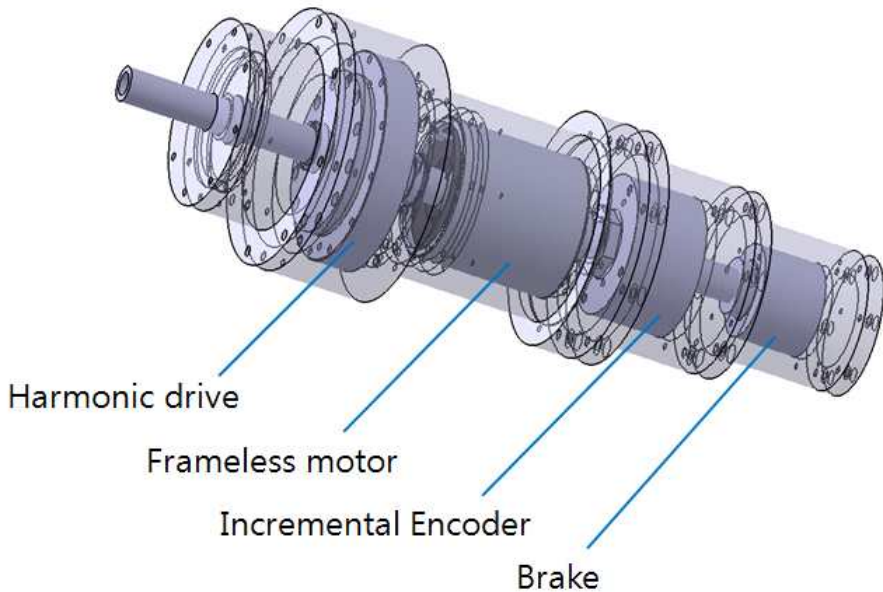


Fig. 30 3D model of motor cylinder with brake

3축부는 4절 링크 구조를 적용하여 3축 실린더가 아래로 내려와 2축 실린더와 동일 선상에 있도록 설계하였다. 링크 구조를 통하여 2축 관절구동기의 필요용량을 줄일 수 있도록 하였다. 4절 링크가 적용된 모습과 개략적인 그림은 Fig. 31과 같다.

또한, Fig. 32과 같이 2, 3축부 뒤쪽에 20kg의 무게추를 설치하여 2축 관절구동기의 부하를 줄이도록 하였다. 무게추는 지름 60mm, 길이 200mm의 실린더 내부에 위치해 있고, 실린더 내벽을 둘러싸도록 무게추를 위치시켜 남은 공간을 통해 배선이 이루어지도록 설계하였다.

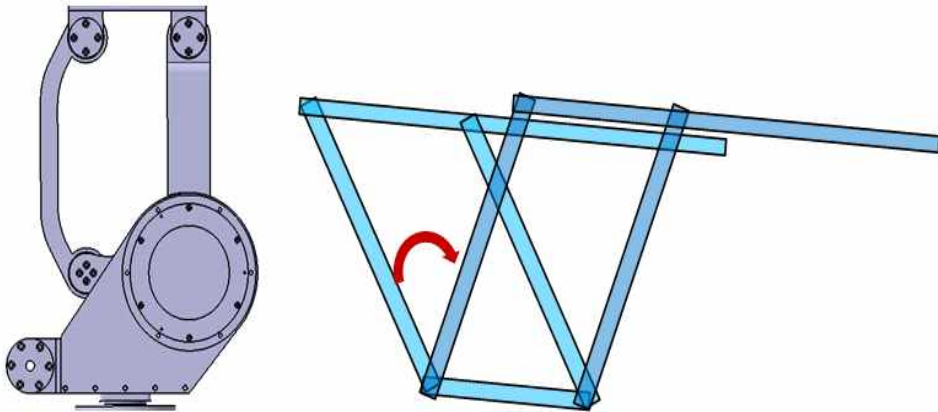


Fig. 31 Four-bar link part of underwater manipulator

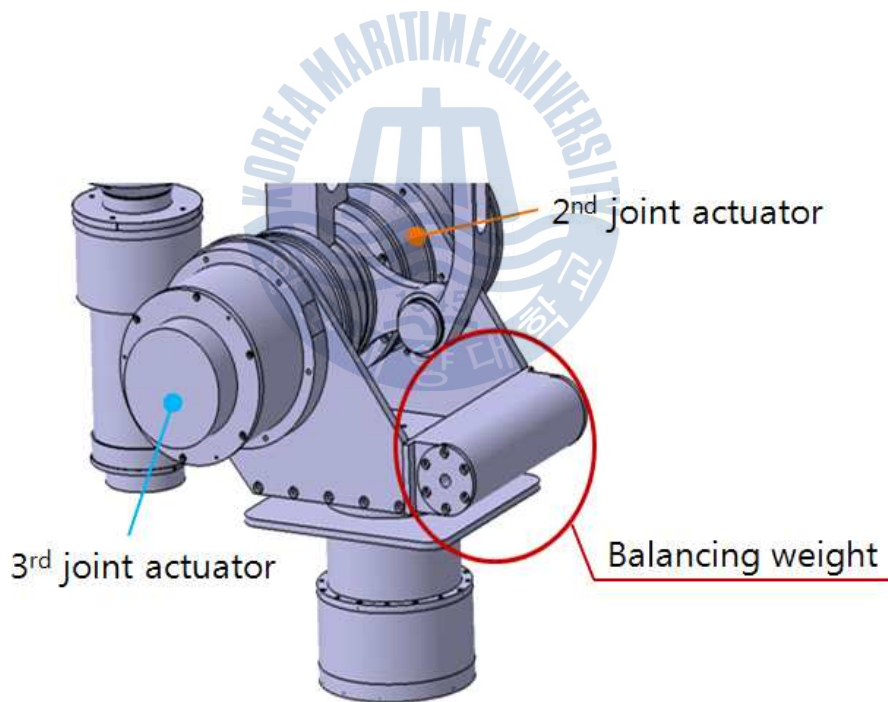


Fig. 32 Balancing weight part of underwater manipulator

제 3 장 수중 6축 매니플레이터의 기구학 및 동역학 해석

본 장에서는 설계된 매니플레이터의 안정적인 제어와 구동 시 운동 양상을 예상하기 위하여 순기구학 해석과 역기구학 해석, 속도기구학을 수행하였다. 또한 4절 링크의 안정성 평가와 슬라이딩 모드 이론을 적용한 제어를 설계하기 위하여 동역학 해석을 수행하였다.

3.1 매니플레이터의 순기구학 해석

매니플레이터의 안정적인 구동을 위해서는 링크의 관절 변수에 대한 기구학(kinematics)해석이 필요하다. 로봇의 기구학을 해석하기 위해서는 각 링크의 좌표계를 체계적으로 선택할 수 있어야 한다. 이를 위해 기구학에서 사용하는 동차 변환(Homogeneous Transform)을 이용하면 간편하다. 로봇의 각 관절에 각도가 주어졌을 때 말단장치의 위치와 방향을 결정하기 위한 매니플레이터의 좌표계 선정방법은 Denavit-Hartenberg 규약이다. D-H 규약은 4개의 기본 변환 행렬의 곱으로 각 관절의 동차 변환 행렬 A_i 로 표현한다.

$$\begin{aligned}
 A_i &= Rot_{z,\theta_i} Trans_{z,d_i} Trans_{z,a_i} Rot_{x,\alpha_i} \\
 &= \begin{bmatrix} C\theta_i & -S\theta_i & 0 & 0 \\ S\theta_i & C\theta_i & 0 & 0 \\ 0 & 0 & 1 & 0 \\ 0 & 0 & 0 & 1 \end{bmatrix} \begin{bmatrix} 1 & 0 & 0 & 0 \\ 0 & 1 & 0 & 0 \\ 0 & 0 & 1 & d_i \\ 0 & 0 & 0 & 1 \end{bmatrix} \begin{bmatrix} 1 & 0 & 0 & a_i \\ 0 & 1 & 0 & 0 \\ 0 & 0 & 1 & 0 \\ 0 & 0 & 0 & 1 \end{bmatrix} \begin{bmatrix} 1 & 0 & 0 & 0 \\ 0 & C\alpha_i & -S\alpha_i & 0 \\ 0 & S\alpha_i & C\alpha_i & 0 \\ 0 & 0 & 0 & 1 \end{bmatrix} \\
 &= \begin{bmatrix} C\theta_i - S\theta_i C\alpha_i & S\theta_i S\alpha_i & a_i C\theta_i \\ S\theta_i & C\theta_i C\alpha_i & -C\theta_i S\alpha_i & a_i S\theta_i \\ 0 & S\alpha_i & C\alpha_i & d_i \\ 0 & 0 & 0 & 1 \end{bmatrix} \tag{15}
 \end{aligned}$$

여기서 θ_i , a_i , d_i , α_i 는 링크 1와 관절 1의 4개의 파라미터(parameter)이다. 이 파라미터들은 일반적으로 a_i 는 길이(length), α_i 는 비틀림(twist), d_i 는 오프셋(offset), θ_i 는 각도(angle)로 불린다. 행렬 A_i 는 단일변수의 함수이기 때문에 4개의 파라미터 중 3개는 상수이고 1개만이 변수이다. 즉, 회전관절에서는 θ_i 가, 직선관절에서는 d_i 가 관절변수가 된다.

로봇이 지면에 고정되는 0축을 기준으로 하여 Denavit-Hartenberg 규약을 이용하여 Fig. 33과 같이 좌표계를 설정하였다.

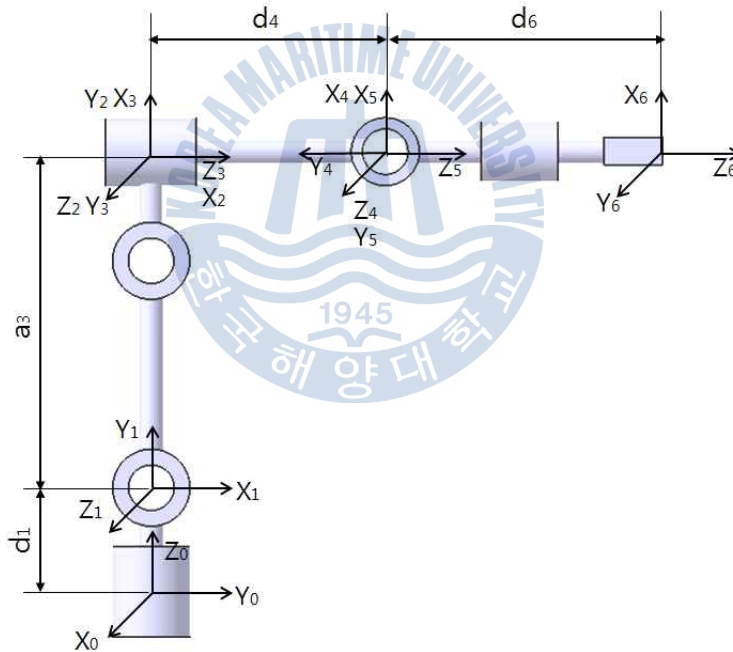


Fig. 33 D-H coordinate of 6-axis manipulator

Table 9 Link parameters of D-H coordinate of 6-axis manipulator

i	a_i [mm]	α_i [°]	d_i [mm]	θ_i [°]
1	0	90°	d_1	θ_1^*
2	0	0	0	θ_2^*
3	a_3	90°	0	θ_3^*
4	0	-90°	d_4	θ_4^*
5	0	90°	0	θ_5^*
6	0	0	d_6	θ_6^*

D-H 규약을 이용하여 좌표계를 설정한 후 도출된 각각의 파라미터를 Table 9에서 정리하였다. θ_3 의 경우 4절 링크 구조에서 θ_2 의 각 변위에 영향을 받으므로 실제로 제어에 사용해야 할 회전각 θ_{3r} 은 식 (16)과 같다.

$$\theta_3 = \theta_{3r} - \theta_2 \quad (16)$$

각 관절의 동차 변환 행렬식은 식 (15)와 Table 9의 파라미터로부터 다음과 같이 얻어진다.

$$\begin{aligned}
 A_1 &= \begin{bmatrix} C\theta_1 & 0 & S\theta_1 & 0 \\ S\theta_1 & 0 & -C\theta_1 & 0 \\ 0 & 1 & 0 & d_1 \\ 0 & 0 & 0 & 1 \end{bmatrix} & A_2 &= \begin{bmatrix} C\theta_2 & -S\theta_2 & 0 & 0 \\ S\theta_2 & C\theta_2 & 0 & 0 \\ 0 & 0 & 1 & 0 \\ 0 & 0 & 0 & 1 \end{bmatrix} \\
 A_3 &= \begin{bmatrix} C\theta_3 & 0 & S\theta_3 & a_3 C\theta_3 \\ S\theta_3 & 0 & -C\theta_3 & a_3 S\theta_3 \\ 0 & 1 & 0 & 0 \\ 0 & 0 & 0 & 1 \end{bmatrix} & A_4 &= \begin{bmatrix} C\theta_4 & 0 & -S\theta_4 & 0 \\ S\theta_4 & 0 & C\theta_4 & 0 \\ 0 & -1 & 0 & d_4 \\ 0 & 0 & 0 & 1 \end{bmatrix}
 \end{aligned} \quad (17)$$

$$A_5 = \begin{bmatrix} C\theta_5 & 0 & S\theta_5 & 0 \\ S\theta_5 & 0 & -C\theta_5 & 0 \\ 0 & 1 & 0 & 0 \\ 0 & 0 & 0 & 1 \end{bmatrix} \quad A_6 = \begin{bmatrix} C\theta_6 & -S\theta_6 & 0 & 0 \\ S\theta_6 & C\theta_6 & 0 & 0 \\ 0 & 0 & 1 & d_6 \\ 0 & 0 & 0 & 1 \end{bmatrix}$$

각각의 파라미터에 대한 전체 변환 행렬을 구하면 다음과 같다.

$$A_0^6 = A_1 A_2 A_3 A_4 A_5 A_6 = \begin{bmatrix} r_{11} & r_{12} & r_{13} & d_x \\ r_{21} & r_{22} & r_{23} & d_y \\ r_{31} & r_{32} & r_{33} & d_z \\ 0 & 0 & 0 & 1 \end{bmatrix} \quad (18)$$

$$\begin{aligned} r_{11} &= c_6 [s_1 s_5 c_{23} + c_5 (c_1 s_4 + s_1 c_4 s_{23})] + s_6 (c_1 c_2 - s_1 s_4 s_{23}) \\ r_{21} &= -c_6 [c_1 s_5 c_{23} - c_5 (s_1 s_4 - c_1 c_4 s_{23})] + s_6 (s_1 c_4 + c_1 s_4 s_{23}) \\ r_{31} &= -c_6 (s_5 s_{23} - c_4 c_5 c_{23}) - s_4 s_6 c_{23} \\ r_{12} &= -s_6 [s_1 s_5 c_{23} + c_5 (c_1 s_4 + s_1 c_4 s_{23})] + c_6 (c_1 c_4 - s_1 s_4 s_{23}) \\ r_{22} &= s_6 [c_1 s_5 c_{23} - c_5 (s_1 s_4 - c_1 c_4 s_{23})] + c_6 (s_1 c_4 + c_1 s_4 s_{23}) \\ r_{32} &= s_6 (s_5 s_{23} - c_4 c_5 c_{23}) - s_4 c_6 c_{23} \\ r_{13} &= s_5 (c_1 s_4 + s_1 c_4 s_{23}) - s_1 c_5 c_{23} \\ r_{23} &= s_5 (s_1 s_4 - c_1 c_4 s_{23}) + c_1 c_5 c_{23} \\ r_{33} &= c_4 s_5 c_{23} + c_5 s_{23} \end{aligned} \quad (19)$$

$$\begin{aligned}
d_x &= d_6[s_5(c_1s_4 + s_1c_4s_{23}) - s_1c_5c_{23}] - d_4s_1c_{23} + a_3s_1s_{23} + a_2s_1s_2 - a_1s_1 \\
d_y &= d_6[s_5(s_1s_4 - c_1c_4s_{23}) + c_1c_5c_{23}] + d_4c_1c_{23} - a_3c_1s_{23} - a_2c_1s_2 + a_1c_1 \\
d_z &= d_6(c_4s_5c_{23} + c_5s_{23}) + d_4s_{23} + a_3c_{23} + a_2c_2 + d_1
\end{aligned} \tag{20}$$

전체 변환 행렬을 다른 형태로 표현하면 다음과 같다.

$$A_0^6 = T = \begin{bmatrix} n_x & s_x & a_x & d_x \\ n_y & s_y & a_y & d_y \\ n_z & s_z & a_z & d_z \\ 0 & 0 & 0 & 1 \end{bmatrix} \tag{21}$$

여기서 n , s , a 는 각각 $o_0x_0y_0z_0$ 좌표계에 대한 o_6x_6 , o_6y_6 , o_6z_6 축의 방향을 나타내는 벡터이고, d 는 원점 o_0 에서 o_6 까지의 벡터를 $o_0x_0y_0z_0$ 좌표계로 표현한 것이다.



3.2 매니플레이터의 역기구학 해석

본 6축 매니플레이터는 구형 손목의 구조를 가진 형태로 일반적으로 이러한 구조의 역기구학 해를 구하기 위하여 역위치 기구학 문제와 역방향 기구학 문제로 디커플 시키는 방법을 사용한다. 즉, 구형 손목 구조의 손목 중심을 찾고 손목의 방향을 구하는 문제로 나눌 수 있다. 로봇의 말단장치 위치가 d 점에서 주어진 방향 $R=(r_{ij})$ 을 가질 필요충분조건은 다음과 같다.

$$P_c = d - d_6 Rk \quad (22)$$

여기서 Rk 는 순기구학 해의 동차변환에서 z 축 방향의 회전변환 행렬을 의미한다. 말단장치의 위치 벡터 d 의 성분이 d_x, d_y, d_z 이고, 손목 중심 p_c 의 성분이 p_x, p_y, p_z 이면, 각각의 손목중심의 성분은 다음과 같다.

$$\begin{bmatrix} p_x \\ p_y \\ p_z \end{bmatrix} = \begin{bmatrix} d_x - d_6 r_{13} \\ d_y - d_6 r_{23} \\ d_z - d_6 r_{33} \end{bmatrix} \quad (23)$$

r_{13}, r_{23}, r_{33} 과 d_x, d_y, d_z 는 말단 위치에 의해 주어진 좌표 값이다.

주어진 손목 중심의 좌표를 이용하여 우선 기하학적인 방법을 이용하여 $\theta_1, \theta_2, \theta_3$ 의 값을 구한다. 먼저 Fig. 34를 통하여 θ_1 의 해를 구한 다음, Fig. 35와 제 2 코사인 법칙을 응용하여 $\theta_2 \sim \theta_3$ 의 기하학적인 해를 구하였다.

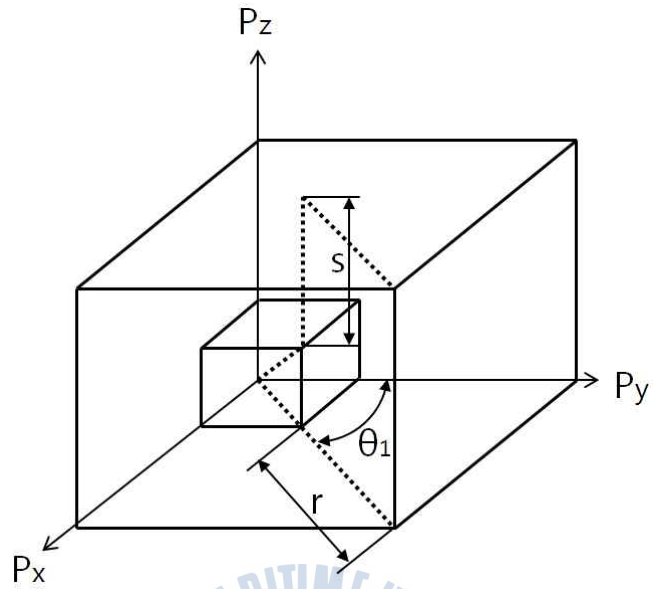


Fig. 34 Diagram of robot about θ_1

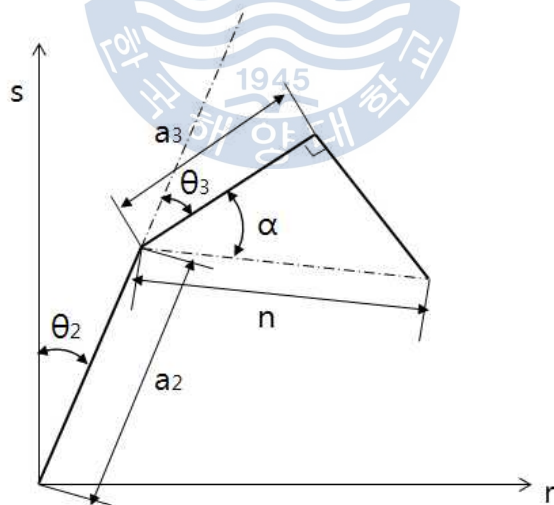


Fig. 35 Diagram of robot about $\theta_2 \sim \theta_3$

$$\theta_1 = \text{Atan}(p_x, p_y) \quad (24)$$

여기서 $\text{Atan}(x, y)$ 는 이변수 역탄젠트(two argument arctangent)함수를 나타낸다.

$$\theta_2 = \text{Atan}(s, r) - \text{Atan}[a_2 + n\cos(\theta_3 - \alpha), n\sin(\theta_3 - \alpha)] \quad (25)$$

$$\cos(\theta_3 - \alpha) = \frac{r^2 + s^2 + a_2^2 - n^2}{2a_2n} = \frac{p_x^2 + p_y^2 + (p_z - d_1)^2 - a_2^2 - a_3^2 - d_4^2}{2a_2\sqrt{a_3^2 + d_4^2}} = D \quad (26)$$

$$(\theta_3 - \alpha) = \text{Atan}(D, \pm \sqrt{1^2 - D^2}) \quad (27)$$

$$\theta_3 = \text{Atan}(D, \pm \sqrt{1^2 - D^2}) + \alpha \quad (28)$$

여기서,

$$r = \sqrt{p_x^2 + p_y^2}, s = p_z - d_1 \quad (29)$$

$$\alpha = \sin^{-1}\left(\frac{a_3}{\sqrt{a_3^2 + d_4^2}}\right) = \cos^{-1}\left(\frac{d_4}{\sqrt{a_3^2 + d_4^2}}\right), n = \sqrt{a_3^2 + d_4^2} \quad (30)$$

나머지 관절 링크의 회전 변수는 z축이 일치하는 구형 손목의 형태이다. 따라서 다음의 Euler 각도와 같은 형태를 가진다.

$$R_{z,\phi}R_{y,\theta}R_{z,\psi} = \begin{bmatrix} c_\phi & -s_\phi & 0 \\ s_\phi & c_\phi & 0 \\ 0 & 0 & 1 \end{bmatrix} \begin{bmatrix} c_\theta & 0 & s_\theta \\ 0 & 1 & 0 \\ -s_\theta & 0 & c_\theta \end{bmatrix} \begin{bmatrix} c_\psi & -s_\psi & 0 \\ s_\psi & c_\psi & 0 \\ 0 & 0 & 1 \end{bmatrix}$$

$$= \begin{bmatrix} c_\phi c_\theta c_\psi - s_\phi s_\psi - c_\phi c_\theta s_\psi - s_\phi c_\psi c_\phi s_\theta \\ s_\phi c_\theta c_\psi + c_\phi s_\psi - s_\phi c_\theta s_\psi + c_\phi c_\psi s_\phi s_\theta \\ -s_\theta c_\psi & s_\theta s_\psi & c_\theta \end{bmatrix} = \begin{bmatrix} u_{11} & u_{12} & u_{13} \\ u_{21} & u_{22} & u_{23} \\ u_{31} & u_{32} & u_{33} \end{bmatrix} \quad (31)$$

각각의 $\phi = \theta_4$, $\theta = \theta_5$, $\psi = \theta_6$ 을 구해보면 다음과 같다.

1. 각각의 행렬요소 u_{13} , u_{23} 이 모두 0이 아닌 경우

$s_\theta \neq 0$ 이고, 따라서 u_{31} , u_{32} 모두 0이 아니다. 또한 $u_{33} \neq 1$ 이고, $c_\theta = u_{33}$, $s_\theta = \pm \sqrt{1 - u_{33}^2}$ 이므로

$$\theta = \theta_5 = \text{Atan}(u_{33}, +\sqrt{1 - u_{33}^2}) \quad (32)$$

또는

$$\theta = \theta_5 = \text{Atan}(u_{33}, -\sqrt{1 - u_{33}^2}) \quad (33)$$

가 된다. θ 가 식 (30)일 경우 $s_\theta > 0$ 이므로

$$\frac{s_\phi s_\theta}{c_\phi s_\theta} = \tan \phi = \frac{u_{23}}{u_{13}}, \quad \frac{s_\psi s_\theta}{-c_\psi s_\theta} = \tan \psi = \frac{u_{32}}{-u_{31}}$$

$$\phi = \theta_4 = \text{Atan}(u_{13}, u_{23}) \quad (34)$$

$$\psi = \theta_6 = \text{Atan}(-u_{31}, u_{32}) \quad (35)$$

이고, θ 가 식 (31)일 경우 $s_\theta < 0$ 이므로

$$\phi = \theta_4 = \text{Atan}(-u_{13}, -u_{23}) \quad (36)$$

$$\psi = \theta_6 = \text{Atan}(u_{31}, -u_{32}) \quad (37)$$

가 된다. 따라서 θ 의 부호에 따라 2개의 답이 존재한다.

2. 각각의 행렬요소 u_{13} , u_{23} 이 모두 0일 경우

U 가 직교행렬이라는 것은 $u_{33}=\pm 1$ 이고, $u_{31}=u_{32}=0$ 이라는 것이다. 따라서 U 를 구하면

$$U = \begin{bmatrix} u_{11} & u_{12} & 0 \\ u_{21} & u_{22} & 0 \\ 0 & 0 & \pm 1 \end{bmatrix} \quad (38)$$

• $u_{33}=1$ 일 경우 $c_\theta=1$ 이고 $s_\theta=0$ 이므로 $\theta=0$ 이다. 이 때 식 (31)은

$$= \begin{bmatrix} c_\phi c_\psi - s_\phi s_\psi & -c_\phi s_\psi - s_\phi c_\psi & 0 \\ s_\phi c_\psi + c_\phi s_\psi & -s_\phi s_\psi + c_\phi c_\psi & 0 \\ 0 & 0 & 1 \end{bmatrix} = \begin{bmatrix} u_{11} & u_{12} & u_{13} \\ u_{21} & u_{22} & u_{23} \\ u_{31} & u_{32} & u_{33} \end{bmatrix} \quad (39)$$

와 같게 된다. 따라서 $\phi + \psi$ 는

$$\phi + \psi = \text{Atan}(u_{11}, u_{21}) = \text{Atan}(u_{11}, -u_{12}) \quad (40)$$

에서 정해질 수 있다. $\phi + \psi$ 만 결정되므로, 무수히 많은 답이 존재하게 된다. 일반적으로 $\phi=0$ 을 택할 수 있고 ψ 를 식 (37)로 정의한다.

• $u_{33}=-1$ 일 경우 $c_\theta=-1$ 이고 $s_\theta=0$ 이므로 $\theta = \pi$ 이다. 이 때 식 (31)은

$$= \begin{bmatrix} -c_\phi c_\psi - s_\phi s_\psi & c_\phi s_\psi - s_\phi c_\psi & 0 \\ -s_\phi c_\psi + c_\phi s_\psi & s_\phi s_\psi + c_\phi c_\psi & 0 \\ 0 & 0 & 1 \end{bmatrix} = \begin{bmatrix} u_{11} & u_{12} & u_{13} \\ u_{21} & u_{22} & u_{23} \\ u_{31} & u_{32} & u_{33} \end{bmatrix} \quad (41)$$

과 같게 된다. 따라서 $\phi - \psi$ 는

$$\phi - \psi = \text{Atan}(-u_{11}, -u_{21}) = \text{Atan}(-u_{11}, -u_{12}) \quad (42)$$

에서 정해질 수 있다. $u_{33}=1$ 일 경우와 마찬가지로 무수히 많은 답이 존재한다.

Euler 각도를 이용하기 위하여 다음의 관계를 이용한다.

$$R = R_0^6 = R_0^3 \cdot R_3^6 \quad (43)$$

$$R_3^6 = (R_0^3)^T \cdot R \quad (44)$$

식 (19)의 순기구학 해석에서 R_0^3 에 해당하는 행렬식을 구할 수 있다.

$$R_0^3 = \begin{bmatrix} s_1 s_{23} & c_1 - s_1 c_{23} \\ -c_1 s_{23} & s_1 & c_1 c_{23} \\ c_{23} & 0 & s_{23} \end{bmatrix}, \quad (R_0^3)^r = \begin{bmatrix} s_1 s_{23} & -c_1 s_{23} & c_{23} \\ c_1 & s_1 & 0 \\ -s_1 c_{23} & c_1 c_{23} & s \end{bmatrix} \quad (45)$$

따라서 R_3^6 은 다음과 같다.

$$R_3^6 = \begin{bmatrix} c_4c_5c_6 - s_4s_6 & -c_4c_5s_6 - s_4c_6 & c_4s_5 \\ s_4c_5c_6 + c_4s_6 & -s_4c_5s_6 + c_4c_6 & s_4s_5 \\ -s_5c_6 & s_5s_6 & c_5 \end{bmatrix} = \begin{bmatrix} s_1s_{23} & -c_1s_{23} & c_{23} \\ c_1 & s_1 & 0 \\ -s_1c_{23} & c_1c_{23} & s_{23} \end{bmatrix} \begin{bmatrix} r_{11} & r_{12} & r_{13} \\ r_{21} & r_{22} & r_{23} \\ r_{31} & r_{32} & r_{33} \end{bmatrix} \quad (46)$$

$$= \begin{bmatrix} r_{11}s_1s_{23} - r_{21}c_1s_{23} + r_{31}c_{23} & r_{12}s_1s_{23} - r_{23}c_1s_{23} + r_{32}c_{23} & r_{13}s_1s_{23} - r_{23}c_1s_{23} + r_{33}c_{23} \\ r_{11}c_1 + r_{21}s_1 & r_{12}c_1 + r_{22}s_1 & r_{13}c_1 + r_{23}s_1 \\ -r_{11}s_1c_{23} + r_{21}c_1c_{23} + r_{31}s_{23} & -r_{12}s_1c_{23} + r_{22}c_1c_{23} + r_{32}s_{23} & -r_{13}s_1c_{23} + r_{23}c_1c_{23} + r_{33}s_{23} \end{bmatrix}$$

이를 Euler의 경우와 동일하게 적용하면 θ_4 , θ_5 , θ_6 은 다음과 같다.

$$\theta_4 = \text{Atan}(r_{13}s_1s_{23} - r_{23}c_1s_{23} + r_{33}c_{23}, r_{13}c_1 + r_{23}s_1) \quad (47)$$

$$\theta_5 = \text{Atan}(-r_{13}s_1c_{23} + r_{23}c_1c_{23} + r_{33}s_{23}, \pm \sqrt{1 - (-r_{13}s_1c_{23} + r_{23}c_1c_{23} + r_{33}s_{23})^2}) \quad (48)$$

$$\theta_6 = \text{Atan}(-(r_{11}s_1c_{23} + r_{21}c_1c_{23} + r_{31}s_{23}), -r_{12}s_1c_{23} + r_{22}c_1c_{23} + r_{32}s_{23}) \quad (49)$$

3.3 매니플레이터의 속도 기구학 해석

말단장치나 매니플레이터 상의 임의의 점에서 선속도와 각속도를 관절의 속도와 관련짓는 속도 관계를 알아보기 위해 이를 결정지어주는 자코비안(Jacobian)을 구하도록 한다. 자코비안은 순기구학 해석을 이용하여 구할 수 있다. 자코비안은 로봇운동의 해석과 제어에 가장 중요한 양 중의 하나로, 자코비안은 로봇의 제어에서 부드러운 궤적을 생성하고, 특히 형상을 결정하고, 동시 협조 또는 사람 같은 운동의 실행에서 필수적이라 할 수 있다. 또한, 동역학 운동 방정식을 유도하고 말단장치에서 관절로의 힘과 토크의 변환 등에 사용된다(Spong & Vidyasagar, 1989). n자유도 매니플레이터 자코비안 (manipulator Jacobian)은 아래의 식 (50)과 같다.

$$J_0^n = \begin{bmatrix} J_v \\ J_\omega \end{bmatrix} \quad (50)$$

식 (50)에서 J_v 와 J_ω 는 각각 선속도와 각속도를 나타내는 행렬이다.

자코비안의 상반부(J_v)와 하반부(J_ω)를 함께 모은 n링크 매니플레이터의 자코비안은 식 (51)과 같이 표현할 수 있다.

$$J = [J_1 J_2 \dots J_n] \quad (51)$$

이 때 l번째 열은 관절 i 가 회전관절이면 식 (52)와 같다.

$$J_i = \begin{bmatrix} z_{i-1} \times (o_n - o_{n-1}) \\ z_{i-1} \end{bmatrix} \quad (52)$$

본 6축 매니플레이터는 모든 관절이 회전관절이므로, 6 by 6의 자코비안 행렬의 꼴은 식 (53)처럼 나타낼 수 있다.

$$J = \begin{bmatrix} z_0 \times (o_6 - o_1) & z_1 \times (o_6 - o_1) & z_2 \times (o_6 - o_2) & z_3 \times (o_6 - o_3) & z_4 \times (o_6 - o_4) & z_5 \times (o_6 - o_5) \\ z_0 & z_1 & z_2 & z_3 & z_4 & z_5 \end{bmatrix} \quad (53)$$

자코비안 식을 계산하기 위한 패러미터 $o_0 \sim o_6$ 은 식 (54)와 같다.

$$\begin{aligned} o_0 &= \begin{bmatrix} 0 \\ 0 \\ 0 \end{bmatrix}, o_1 = \begin{bmatrix} -a_1 s_1 \\ a_1 c_1 \\ d_1 \end{bmatrix}, o_2 = \begin{bmatrix} a_2 s_1 s_2 - a_1 s_1 \\ -a_2 c_1 s_2 + a_1 c_1 \\ a_2 c_2 + d_1 \end{bmatrix}, o_3 = \begin{bmatrix} a_3 s_1 s_{23} + a_2 s_1 s_2 - a_1 s_1 \\ -a_3 c_1 s_{23} - a_2 c_1 s_2 + a_1 c_1 \\ a_3 c_{23} + a_2 c_2 + d_1 \end{bmatrix}, \\ o_4 &= \begin{bmatrix} -d_4 s_1 c_{23} + a_3 s_1 s_{23} + a_2 s_1 s_2 - a_1 s_1 \\ d_4 c_1 c_{23} - a_3 c_1 s_{23} - a_2 c_1 s_2 + a_1 c_1 \\ d_4 s_{23} + a_3 c_{23} + a_2 c_2 + d_1 \end{bmatrix}, o_5 = \begin{bmatrix} -d_4 s_1 c_{23} + a_3 s_1 s_{23} + a_2 s_1 s_2 - a_1 s_1 \\ d_4 c_1 c_{23} - a_3 c_1 s_{23} - a_2 c_1 s_2 + a_1 c_1 \\ d_4 s_{23} + a_3 c_{23} + a_2 c_2 + d_1 \end{bmatrix} \\ o_6 &= \begin{bmatrix} d_6 s_5 (c_1 s_4 + s_1 c_4 s_{23}) - s_1 c_5 c_{23} - d_4 s_1 c_{23} + a_3 s_1 s_{23} + a_2 s_1 s_2 - a_1 s_1 \\ d_6 s_5 (s_1 s_4 - c_1 c_4 s_{23}) + c_1 c_5 c_{23} + d_4 c_1 c_{23} - a_3 c_1 s_{23} - a_2 c_1 s_2 + a_1 c_1 \\ d_6 (c_4 s_5 c_{23} + c_5 s_{23}) + d_4 s_{23} + a_3 c_{23} + a_2 c_2 + d_1 \end{bmatrix} \end{aligned} \quad (54)$$

그리고, 패러미터 $z_0 \sim z_5$ 는 식 (55)와 같다.

$$\begin{aligned} z_0 &= \begin{bmatrix} 0 \\ 0 \\ 1 \end{bmatrix}, z_1 = \begin{bmatrix} c_1 \\ s_1 \\ 0 \end{bmatrix}, z_2 = \begin{bmatrix} c_1 \\ s_1 \\ 0 \end{bmatrix}, z_3 = \begin{bmatrix} -s_1 c_{23} \\ c_1 c_{23} \\ s_{23} \end{bmatrix} \\ z_4 &= \begin{bmatrix} -s_1 s_4 s_{23} + c_1 c_4 \\ c_1 s_4 s_{23} + s_1 c_4 \\ -s_4 c_{23} \end{bmatrix}, z_5 = \begin{bmatrix} s_5 (c_1 s_4 + s_1 c_4 s_{23}) - s_1 c_5 c_{23} \\ s_5 (s_1 s_4 - c_1 c_4 s_{23}) + c_1 c_5 c_{23} \\ c_4 c_5 c_{23} + c_5 s_{23} \end{bmatrix} \end{aligned} \quad (55)$$

3.3 매니퓰레이터의 동역학 해석

본 절에서는 매니퓰레이터의 2, 3관절 즉, 4절 링크의 동역학 해석을 수행하였다.

4절 링크 형태의 매니퓰레이터를 생각하자. 매니퓰레이터의 파라미터들이 간단한 관계를 만족하면 매니퓰레이터의 방정식이 디커플되고, $q_2 \sim q_3$ 은 각각 독립적으로 제어될 수 있다.

가운데 링크 l_1, l_3 의 길이는 같고, l_1 과 l_3 사이의 길이 l_2 도 l_1 과 같다. 따라서 닫힌 경로는 평행사변형이 되고, 동역학 해석을 간단하게 만들어준다. 4절 링크가 움직이지만 $q_1 \sim q_2$ 로 표시되는 2자유도만 있는 기구로서 이는 닫힌 기구 연쇄(kinematic chain)다. 따라서 운동방정식 유도에 이전의 자코비안에 대한 결과를 쓸 수 없다. 먼저 여러 링크의 질량중심($l_{e1}, l_{e2}, l_{e3}, l_{e4}$)의 좌표를 일반화 좌표의 함수로 쓸 수 있다.

$$\begin{bmatrix} x_{e1} \\ y_{e1} \end{bmatrix} = \begin{bmatrix} l_{e1} \cos q_1 \\ l_{e1} \sin q_1 \end{bmatrix} \quad (56)$$

$$\begin{bmatrix} x_{e2} \\ y_{e2} \end{bmatrix} = \begin{bmatrix} l_{e2} \cos q_2 \\ l_{e2} \sin q_2 \end{bmatrix} \quad (57)$$

$$\begin{bmatrix} x_{e3} \\ y_{e3} \end{bmatrix} = \begin{bmatrix} l_2 \cos q_2 \\ l_2 \sin q_2 \end{bmatrix} + \begin{bmatrix} l_{e3} \cos q_1 \\ l_{e3} \sin q_1 \end{bmatrix} \quad (58)$$

$$\begin{bmatrix} x_{e4} \\ y_{e4} \end{bmatrix} = \begin{bmatrix} l_1 \cos q_1 \\ l_1 \sin q_1 \end{bmatrix} + \begin{bmatrix} l_{e4} \cos(q_2 - \pi) \\ l_{e4} \sin(q_2 - \pi) \end{bmatrix} \quad (59)$$

다음으로 일반화 좌표의 함수를 이용하여 질량중심의 속도를 \dot{q}_1, \dot{q}_2 의 함수로 표현할 수 있다. 자코비안 행렬의 세 번째 행은 항상 0이므로 고려하지 않아도

된다.

$$\nu_{e1} = \begin{bmatrix} -l_{e1}\sin q_1 & 0 \\ l_{e1}\cos q_1 & 0 \end{bmatrix} \dot{q} \quad (60)$$

$$\nu_{e2} = \begin{bmatrix} 0 - l_{e2}\sin q_2 \\ 0 \quad l_{e2}\cos q_2 \end{bmatrix} \dot{q} \quad (61)$$

$$\nu_{e3} = \begin{bmatrix} -l_{e3}\sin q_1 - l_2\sin q_2 \\ l_{e3}\cos q_1 \quad l_2\cos q_2 \end{bmatrix} \dot{q} \quad (62)$$

$$\nu_{e4} = \begin{bmatrix} -l_1\sin q_1 - l_{e4}\sin q_2 \\ l_1\cos q_1 \quad -l_{e4}\cos q_2 \end{bmatrix} \dot{q} \quad (63)$$

이 된다. 속도 자코비안 $J_{\nu_{e_i}}$, $i=1, \dots, 4$ 를 위 식으로 표현할 수 있는 4개의 행렬로 정의한다. 다음으로 네 링크의 각속도는

$$\omega_1 = \omega_3 = \dot{q}_1 k, \quad \omega_2 = \omega_4 \dot{q}_2 k$$

로 주어짐을 알 수 있다. 따라서 관성행렬은

$$D(q) = \sum_{i=1}^4 m_i J_{\nu_{e_i}}^T J_{\nu_{e_i}} + \begin{bmatrix} I_1 + I_3 & 0 \\ 0 & I_2 + I_4 \end{bmatrix} \quad (64)$$

로 주어진다. 표준삼각항등식을 써서 정리하면 식 (65)와 같이 된다.

$$\begin{aligned}
 d_{11}(q) &= m_1 l_{e1}^2 + m_3 l_{e3}^2 + m_4 l_{e1}^2 + I_1 + I_3 \\
 d_{12}(q) &= d_{21}(q) = (m_3 l_2 l_{e3} - m_4 l_1 l_{e4}) \cos(q_2 - q_1) \\
 d_{22}(q) &= m_2 l_{e2}^2 + m_3 l_2^2 + m_4 l_{e4}^2 + I_2 + I_4
 \end{aligned} \tag{65}$$

고려해야 할 것은

$$m_3 l_2 l_{e3} = m_4 l_1 l_{e4} \tag{66}$$

이면 관성행렬이 대각행렬이고 상수행렬이라는 것이다. 결과적으로 동역학 방정식은 Coriolis항도, 구심항도 지니지 않는다. 위치에너지는 식 (67)과 같다.

$$V = g \sum_{i=1}^4 y_{ci} = g \sin q_1 (m_1 l_{e1} + m_3 l_{e3} + m_4 l_{e1}) + g \sin q_2 (m_2 l_{e2} + m_3 l_2 - m_4 l_{e4}) \tag{67}$$

따라서 ϕ_1 , ϕ_2 는 아래의 식 (68)과 같게 된다.

$$\phi_1 = g \cos q_1 (m_1 l_{e1} + m_3 l_{e3} + m_4 l_{e1}), \phi_2 = g \cos q_2 (m_2 l_{e2} + m_3 l_2 - m_4 l_{e4}) \tag{68}$$

ϕ_1 은 q_1 으로부터 영향을 받고 q_2 에는 좌우되지 않는다. ϕ_2 는 q_2 로부터 영향을 받고 q_1 에는 좌우되지 않는다. 따라서 4절 링크부는 식 (68)와 같이 디커플된 방정식의 집합으로 기술된다. 이 방정식이 만족되면 두 각도 사이의 상호작용을 고려하지 않고 두 각도 q_1 , q_2 를 독립적으로 조정할 수 있다.

또한, 설계 되어진 매니플레이터 링크 부분의 동역학을 해석하기 위해 반복적 뉴턴-오일러 방법을 이용하였으며, 로봇팔의 각 링크를 차례로 다루어, 직선 운동과 회전운동을 나타내는 방정식을 유도하였다. 여기서 $\omega_0 = \alpha_0 = a_{e0} = a_{e0} = [000]^T$ 을 초기조건으로 시작하여 i 를 1에서 n 까지 증가시켜 가며 연관 관계식을 구한다. 말단 조건 $f_{n=1} = 0, \tau_{n=1} = 0$ 으로 시작하여, 순차적으로 f_i 와 τ_i 를 계산하였다.

$$\begin{aligned}
 \tau_6 &= -f_4 r_{4,c4} + I_4 \alpha_4 + \omega_4 (I_4 \omega_4) \\
 \tau_5 &= R_5^4 \tau_6 - f_5 r_{5,c5} + (R_5^4 f_6) r_{5,c5} + I_5 \alpha_5 + \omega_5 (I_5 \omega_5) \\
 \tau_4 &= R_4^4 \tau_5 - f_4 r_{4,c4} + (R_4^4 f_5) r_{5,c5} + I_4 \alpha_4 + \omega_4 (I_4 \omega_4) \\
 \tau_3 &= R_3^4 \tau_4 - f_3 r_{3,c3} + (R_3^4 f_4) r_{4,c4} + I_3 \alpha_3 + \omega_3 (I_3 \omega_3) \\
 \tau_2 &= R_2^3 \tau_3 - f_2 r_{2,c2} + (R_2^3 f_3) r_{3,c2} + I_2 \alpha_2 + \omega_2 (I_2 \omega_2) \\
 \tau_1 &= R_1^2 \tau_2 - f_1 r_{1,c1} + (R_1^2 f_2) r_{2,c2} + I_1 \alpha_1 + \omega_1 (I_1 \omega_1)
 \end{aligned} \tag{69}$$

뉴턴-오일러 방법에 의해 유도한 로봇의 운동방정식은 식 (69)와 같다. 그러나 본 매니플레이터는 지상에서 운용되는 로봇과 달리 수중에서 동작할 수 있도록 썰을 이용한 방수기능이 적용되어있다. 이는 로봇 관절의 동작에 마찰력을 일으키므로 이의 모델링 식을 고려하여야 한다. 썰에 의한 마찰부하 f_r 은 각 축에 대해 아래의 식 (70)과 같이 표현된다.

$$f_{ri} = b_i \omega_i \tag{70}$$

여기서 회전 댐핑 계수 b_i 의 크기는 쉘의 면압에 비례하며 실험을 통해 구할 수 있다. 식 (70)을 포함하는 로봇 운동방정식은 아래의 식 (71)과 같이 표현할 수 있다.

$$\begin{aligned}
 \tau_4 &= -f_4 r_{4,c4} + I_4 \alpha_4 + \omega_4 (I_4 \omega_4) + b_4 \omega_4 \\
 \tau_5 &= R_5^4 \tau_6 - f_5 r_{5,c5} + (R_5^4 f_6) r_{5,c5} + I_5 \alpha_5 + \omega_5 (I_5 \omega_5) + b_5 \omega_5 \\
 \tau_4 &= R_4^4 \tau_5 - f_4 r_{4,c4} + (R_4^4 f_5) r_{5,c5} + I_4 \alpha_4 + \omega_4 (I_4 \omega_4) + b_4 \omega_4 \\
 \tau_3 &= R_3^4 \tau_4 - f_3 r_{3,c3} + (R_3^4 f_4) r_{4,c4} + I_3 \alpha_3 + \omega_3 (I_3 \omega_3) + b_3 \omega_3 \\
 \tau_2 &= R_2^3 \tau_3 - f_2 r_{2,c2} + (R_2^3 f_3) r_{3,c2} + I_2 \alpha_2 + \omega_2 (I_2 \omega_2) + b_2 \omega_2 \\
 \tau_1 &= R_1^2 \tau_2 - f_1 r_{1,c1} + (R_1^2 f_2) r_{2,c2} + I_1 \alpha_1 + \omega_1 (I_1 \omega_1) + b_1 \omega_1
 \end{aligned} \tag{71}$$

설계한 매니퓰레이터의 성능을 검증하기 위하여 본 논문에서는 로봇팔이 관절에서의 마찰 토크와 같은 외란이 있음에도 불구하고 목표궤적을 잘 추종하게 하도록 외란에 강인한 슬라이딩 모드 이론을 이용한 제어를 설계하였다. 일반적인 n링크 로봇팔의 동역학 방정식은 식 (72)와 같이 표현할 수 있다.

$$M(q)\ddot{q} + N(q, \dot{q}) = \tau + F(q, \dot{q}, t) \tag{72}$$

여기서 $q \in R^N$ 은 관절각도를 나타내는 벡터이고, $M(q)$ 는 관성행렬, $N(q, \dot{q})$ 은 코리올리항과 중력항을 나타내는 벡터이다. 또한 τ 는 제어입력벡터, $F(q, \dot{q}, t)$ 는 관절에서 발생하는 마찰부하를 포함하는 외란 항이다. 이러한 외란항의 정확한 값을 알 순 없지만 일정한 범위 안에 존재한다고 가정한다. 슬라이딩 모드 제어기(Spong & Vidyasagar, 1989)를 설계하기 위하여 식 (73)과 같은 오차벡터를

정의한다.

$$e = \begin{bmatrix} e_1 \\ e_2 \end{bmatrix} = \begin{bmatrix} q_d - q \\ \dot{q}_d - \dot{q} \end{bmatrix} \quad (73)$$

여기서 q_d 는 각 관절의 목표궤적을 나타내는 벡터이다. 또한 위의 정의를 이용하여 식 (74)와 같은 n 차의 슬라이딩 평면을 정의한다.

$$s(e) = [\Lambda \quad I] \begin{bmatrix} e_1 \\ e_2 \end{bmatrix} = \Lambda e_1 + \dot{e}_1 \quad (74)$$

설계한 제어기의 안정성을 보장하기 위해서 슬라이딩 평면의 시간에 대한 미분을 식 (75)와 같이 정의한다.

$$\dot{s} = -Ks - Qsat(s/\Phi) \quad (75)$$

여기서 K 와 Q 는 $K>0$, $Q>0$ 을 만족하는 행렬이다. 따라서 로봇팔의 궤적추종을 위하여 외란에 대하여 강인한 성능을 나타낼 수 있는 슬라이딩 모드 제어법칙은 아래 식 (76)과 같다.

$$\tau = M(q)[\Lambda \dot{e}_1 + \ddot{q}_d + Ks + Qsat(s/\Phi)] + N(q, \dot{q}) - F_c \quad (76)$$

제 4 장 수중 6축 매니플레이터 링크의 유한요소해석

4.1 매니플레이터의 링크 실린더 내압 해석

본 절에서는 300bar를 견딜 수 있는 관절구동기의 두께를 선정하기 위해 정적해석과 좌굴해석을 수행하였다. ANSYS ver. 12.1 프로그램을 사용하여 실린더 내압 해석을 수행하였다. 실린더 내압 해석을 통해 300bar의 압력이 가해졌을 때의 변위와 응력 분포를 유한요소 해석함으로써 최적의 두께를 선정할 수 있다.

4.1.1 실린더 모델링과 경계조건

해석을 위하여 설계된 실린더의 3D 모델링은 Fig. 36과 같다. 외경 170mm, 내경 120mm, 길이 325mm인 실린더이다. 실린더의 상, 하의 두께는 25mm이다. 이는 6개의 실린더 중 가장 큰 실린더이다. 실린더 형상 모델링과 격자생성, 경계조건을 적용한 그림은 Fig. 37과 같다. 실린더의 한쪽 면은 모든 병진 및 회전자유도를 구속하며, 외부로부터 압력이 고르게 300bar (30MPa)가 작용한다. Table 10은 실린더의 재질인 알루미늄 합금 6061-T6의 물성치이다(ASME, 2013).

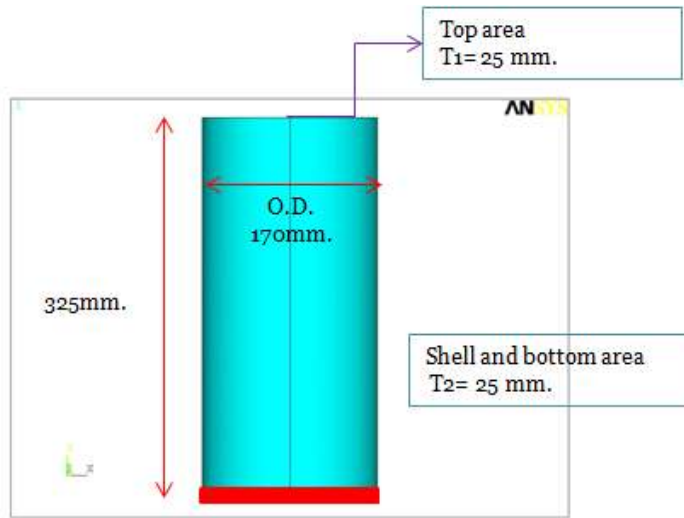


Fig. 36 Design model of joint actuator

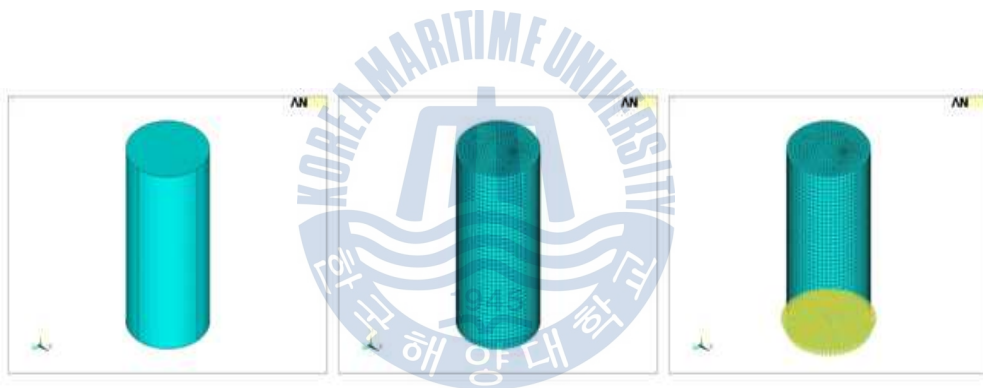


Fig. 37 Geometry, FE modeling and boundary condition of actuator

Table 10 Material property of aluminum alloy 6061-T6

Property	Value
Modulus of Elasticity	69GPa
Poisson' s Ratio	0.33
Element Type	Shell 181 (4 node)
Allowable stress	121MPa

4.1.2 실린더 압력 해석 결과

정적해석은 변위와 von Mises stress를 구하여 안정성을 평가하였다. Fig. 38은 변위에 대한 해석결과이다. 왼쪽은 실제 물체가 변형될 형상이고, 오른쪽은 변형스케일 100배로 과장하여 어떻게 변형되는지 볼 수 있도록 설정했을 때의 결과이다. 최대 변위는 0.000273mm로 거의 변화가 없다고 볼 수 있다.

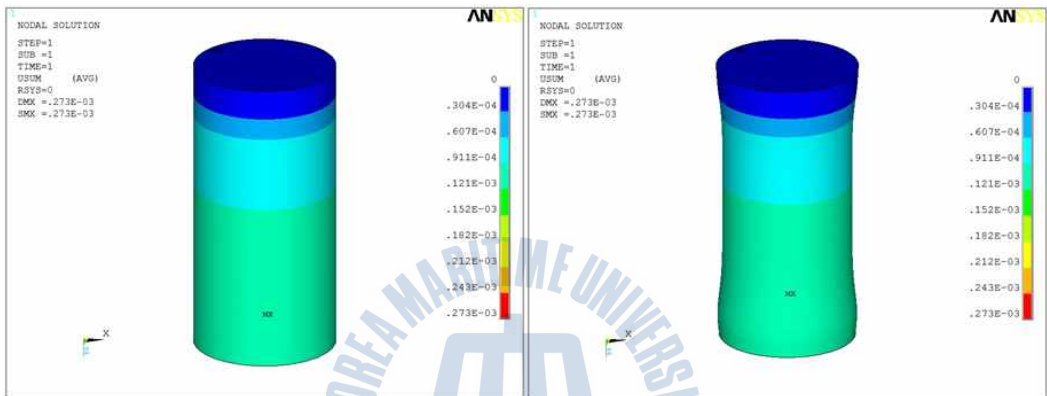


Fig. 38 Distribution of deformation

Fig. 39는 von Mises stress에 대한 해석결과이다. 왼쪽은 실제 변형 형상이고, 오른쪽은 변형스케일 100배를 적용한 형상이다. 알루미늄 합금 6061-T6의 허용 응력 S_a 는 121MPa이고 요소가 Shell 요소이기 때문에 응력 한계치는 $P_m + P_b < 1.5S_a$ 가 된다. 따라서 응력 한계치는 $1.5 \cdot 121\text{MPa} = 181.5\text{MPa}$ 이 된다. 이는 물체에 가해지는 응력인 140MPa보다 큰 값이므로 안전하다고 판단할 수 있다.

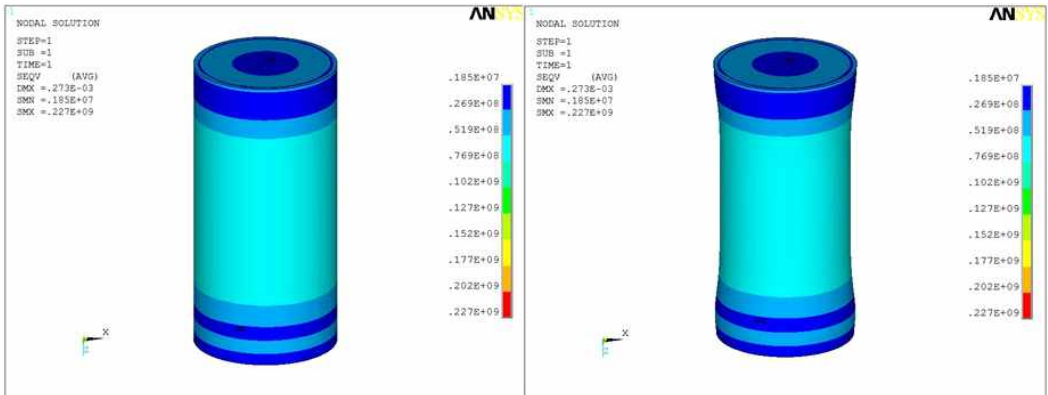


Fig. 39 Distribution of von Mises stress



4.2.3 실린더 좌굴 해석 결과

실린더 압력 해석과 같은 조건의 실린더로 좌굴 해석을 수행하였다. 기준외압 1MPa를 사용하였다. 최초에 좌굴이 발생하는 압력만 알면 되기 때문에 좌굴 모드 차수는 2까지 해석하였다. 좌굴 해석 결과는 Fig. 40과 같다. 위의 두 결과는 좌굴 모드 차수가 1일 때이고, 아래의 두 결과는 좌굴 모드 차수가 2일 때이다. 해석 결과 좌굴압력은 1.1GPa이다. 작용하는 외압은 30MPa로 좌굴에 대한 안정성을 가진다고 판단할 수 있다.

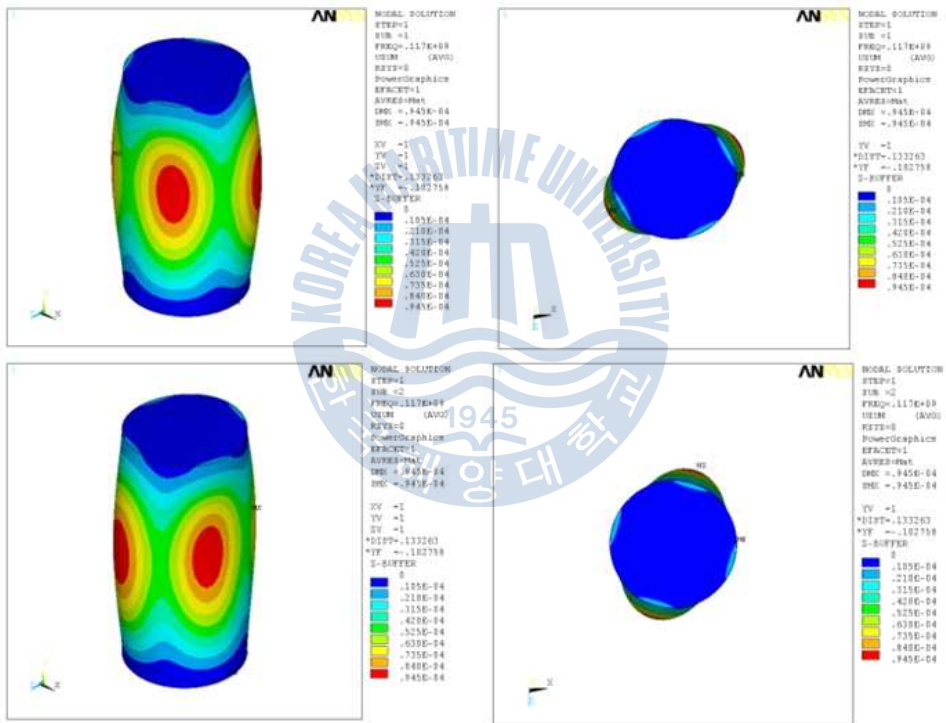


Fig. 40 Buckling mode shape

제 5 장 결론

본 연구에서는 심해 수중작업에 주로 쓰이는 유압식 수중 매니퓰레이터를 대체하기 위한 전기모터 기반의 수중 매니퓰레이터의 구조 설계와 이를 구동하기 위한 관절구동기를 설계하였다. 운용수심 3,000m, 가반하중 70kg, 300bar의 압력을 견딜 수 있는 방수구조를 만족하는 수중 매니퓰레이터의 설계를 수행하였다.

수중 매니퓰레이터의 각 관절부에 걸리는 부하 토크에 대한 해석을 하였다. 70kg의 가반 하중과 자체 무게 60kg을 고려하며 구동 시 각 축의 부하를 최소화하기 위해 각 링크의 구동 시 부하로 인하여 각 축에 걸리는 관성모멘트, 각 속도 및 각가속도, 관성력에 의한 토크, 무게에 의해 발생하는 토크, 항력에 의해 발생하는 토크 해석을 통하여 각 관절부에 필요한 동력을 구하였다. 그 결과 2축 관절구동기의 필요용량이 1899.27W로 필요용량이 가장 큰 것을 확인하였다.

저토크, 고가반하중, 고압 환경에서 버틸 수 있는 수밀구조를 위하여 각 관절 구동기에 2중 오일 자켓 구조를 적용하였다. 또한, 구동 시 작업에 방해되지 않는 배선 설계를 위해 Frameless motor을 이용하여 관절구동기를 중공(中孔)형태로 설계하였다. 관절구동기 배치는 yaw-pitch-pitch-roll-pitch-roll로 설계하였다.

또한 매니퓰레이터의 안정적인 제어를 위해 매니퓰레이터의 기구학 및 동역학 해석을 수행하였다. 순기구학 해석을 통하여 전체 변환 행렬을 구할 수 있었고, 이를 이용하여 매니퓰레이터가 제어될 때 말단 좌표의 위치를 도출할 수 있었다. 그리고 동역학 해석을 통하여 4절 링크가 상호작용을 고려하지 않고 독립적으로 조정될 수 있는 조건을 구하였고 슬라이딩 모드 이론을 이용한 제어를 설계하였다.

마지막으로 수중 매니플레이터 링크의 유한요소해석을 수행하였다. Shell 181 (4 node)로 모델링하여 외압 300bar 조건으로 해석하였다. 압력 해석 결과 변위는 0.000273mm로 거의 변화가 없었고, 응력은 140MPa로 응력 한계치 181.5MPa보다 작은 값이므로 안전하다고 판단하였다. 좌굴 해석 결과 최초로 좌굴이 발생하는 좌굴압력은 1.1GPa로 외압 30MPa보다 큰 값이므로 좌굴에 대하여 안전하다고 판단하였다.

앞으로 설계된 수중 매니플레이터를 실제로 제작하여 다양한 실험을 통한 성능평가를 수행해야 할 것이다.



참고문헌

- 김영주, 우남섭, 박종명, & 김상식, 2013. *해양플랜트 기술개발 동향*. 기계저널, 53(10), pp. 33-37.
- ASME, 2013. *ASME Boiler and Pressure vessel code* Division 2 Part D, ASME Press
- Ishitsuka, M., & Ishii, K., 2006. Control of an underwater manipulator mounted for an AUV considering dynamic manipulability. In: *International Congress Series*, 1291, pp. 269-272, Elsevier.
- Koichi H., & Syusuke K., 2001. Hydrodynamic Performance of Stream-lined Body [Online] (Updated 15 November 2001) Available at: www.nmri.go.jp [Accessed 9 June 2014]
- Leabourne, K. N., & Rock, S. M., 1998. Model development of an underwater manipulator for coordinated arm-vehicle control. In: *OCEANS'98 Conference Proceedings*, 2, pp. 941-946, IEEE.
- McLain, T. W., Rock, S. M., & Lee, M. J., 1996. Experiments in the coordinated control of an underwater arm/vehicle system. In: *Underwater Robots*, pp. 139-158, Springer US.
- Marani, G., Choi, S. K., & Yuh, J., 2009. Underwater autonomous manipulation for intervention missions AUVs. *Ocean Engineering*, 36(1), pp. 15-23.
- Shibata, M., Onishi, Y., & Kawamura, S., 2010. Experimental evaluation of a flexible joint driven by water pressure for underwater robots, In: *Intelligent Robots and Systems, 2010 IEEE/RSJ International Conference*, pp. 4011-4016.
- Spong, M. W., & Vidyasagar, M. 1989. *Robot dynamics and control*. Wiley; Canada.