

工學碩士 學位論文

공기압축기용 유도전동기의
적응제어시스템에 관한 연구

A Study on the Adaptive Control System
of an Induction Motor for an Air Compressor

指導教授 李 成 根

2 0 0 2 年 2 月

韓國海洋大學校 大學院

電氣工學科 姜 大 奎

本 論文을 姜大奎의 工學碩士 學位論文으로 認准함

委員長：工學博士 金潤植 ㉠

委 員：工學博士 吉暻碩 ㉠

委 員：工學博士 李成根 ㉠

2 0 0 2 年 2 月

韓國海洋大學校 大學院

電氣工學科

姜 大 奎

목 차

Abstract

1. 서 론	1
2. 유도전동기 벡터제어	3
2.1 벡터제어	3
2.2 좌표 변환	6
2.3 슬립주파수 계산	8
3. 공기압축기	12
3.1 공기압축기의 개요	12
3.2 피스톤 및 크랭크기구의 기기역학	13
4. 적응 제어기 설계	19
4.1 이산형 부하토크 관측기	20
4.2 신경망 추정기의 설계	25
5. 시뮬레이션 및 시스템 구현	31
5.1 시뮬레이션	31
5.2 시스템 구현	35
5.3 실험 및 결과검토	40
6. 결 론	43
참 고 문 헌	44

A Study on the Adaptive Control System of an Induction Motor for an Air Compressor

by Kang, Dae-Gyu

Department of Electrical engineering
The Graduate School of Korea Maritime University
Busan, Republic of Korea

Abstract

Vector control of an induction motor has advantage of a quick torque response, and has been applied to various industrial applications.

In the design of a speed control system of induction motors, PI controller has been widely used because its structure is very simple. However, it is difficult to obtain robust and stable speed control characteristics because the gain of the controller can not be adjusted automatically when the load disturbance or system parameter change.

The motor used in a reciprocating air compressor experience abrupt load change by the movement of piston. So, its speed is fluctuated.

This study proposes a new adaptive control system with conventional vector controller for a reciprocating air compressor. The proposed system consists of a load torque observer and a feed-forward compensation using neural network to obtain a robust speed control characteristic. The observer is designed based on the Gopinath theory. And the neural estimator is consisted of two layers, and is used to provide a real-time adaptive estimation of motor dynamics. The LMS(Least Mean Square) algorithm which has widely been used is applied as the learning algorithm for this network to minimize the difference between the actual speed and the predicted value by the neural estimator.

To verify the effectiveness of this algorithm, a computer simulation and a experimental test are carried out on the basis of theoretical consideration.

From the experimental result, it is confirmed that the transient responses under the 1[atm] and 2[atm] condition are reduced 80[ms] and 50[ms] respectively compared with conventional method, and also steady state speed fluctuations are reduced 50 [rpm] and 80[rpm].

1. 서 론

산업용으로 사용되고 있는 서보시스템은 과거에는 대부분 직류전동기를 사용하였으나 구조적 단점 때문에 교류서보시스템으로 전환되는 추세이다.^[1]

교류서보시스템은 전원의 주파수 및 전압의 변화를 필요로 하는 제어상의 어려움 때문에 1960년대 이전까지는 주로 정격운전용으로 사용되었다. 1970년대 초에 벡터제어(Vector Control)가 발표되었고, 그 이후에 마이크로프로세서 및 전력용 반도체가 급격히 발전됨으로써 유도 전동기의 제어 기술은 비약적으로 향상되었다. 현재에는 중·대형의 가변속 기기의 제어 뿐만 아니라 그 외의 다양하고 복잡한 시스템의 제어용으로 사용범위가 확대되고 있는 추세이다.

이와 같은 추세에 따라 압축기 구동에서 경험되는 부하토크의 변동이나 로봇의 위치 제어에 따른 관성 모멘트의 변화 등의 파라미터 변동 등과 같은 다양한 부하 외란에 대해 정밀도가 높고 안정성이 있는 속도제어기가 필연적으로 요구되고 있다.

벡터제어용 유도전동기 시스템의 속도제어기로는 일반적으로 PI 제어기가 널리 이용되고 있다. 이 PI 제어기는 구조가 간단하며 구현이 용이하나 시스템의 기계정수인 관성이나 마찰계수 등과 같은 파라미터가 운전 중에 변하는 경우에는 최적의 운전상태를 유지하기 위해서 제어정수 값들을 적절하게 변화시켜주어야 한다.^{[2],[3],[4]} 이처럼 기존의 PI 제어기는 부하외란이나 파라미터 변동에 대해 매우 민감하기 때문에 속도 및 토크 응답의 극점을 PI 제어의 파라미터 범위 내에서 설계하는 것은 한계가 있으며, 이로 인해 전동기의 운전범위에 제한을 받게된다.

본 논문에서는 왕복동식 공기압축기 구동용 유도전동기에 대해 전동기

의 파라미터 변동과 토크 외란에 강인한 적응제어시스템을 제안하였다. 왕복동식 공기압축기는 실린더내 피스톤의 상하운동으로 공기를 압축·저장하는 기계장치로, 피스톤의 움직임과 현재의 탱크압력에 따라 항상 부하의 크기가 변화한다. 제안한 속도제어시스템은 벡터 이론에 기초하여 신경망을 이용한 제어기 이득 학습기와 부하토크 관측기를 이용한 피드포워드 제어기로 구성되어 있다. 제어기 이득 학습기는 속도와 부하토크를 입력으로 신경망을 학습하여 제어기의 이득값과 토크상수를 순시적으로 보정한다. 또한, 부하토크 관측기는 부하의 급격한 변동을 관측하고, 이를 피드포워드 보상하여 부하 변동에 보다 강인한 제어특성을 갖도록 한다.

실험 결과, 제안된 시스템은 기존의 제어기에 비하여 과도상태에서의 응답시간은 1[atm]과 2[atm]하에서 각각 80[ms]와 50[ms] 빠른 응답을 보였고, 정상상태에서의 속도 리플도 각각 50[rpm]과 80[rpm]이 줄어들었다.

본 논문의 구성은 2장에서는 유도전동기 벡터제어 방식에 대해 설명하고 3장에서는 공기압축기에 대해서 기술하였다. 4장에서는 적응제어기의 설계에 대한 전반적인 내용을 다루었고, 5장에서는 2, 3, 4장의 이론을 바탕으로 한 컴퓨터시뮬레이션과 실제 실험 결과를 나타내었다. 마지막으로 6장에서는 본 논문의 결론을 맺는다.

2. 유도전동기 벡터제어

2.1 벡터제어

교류기의 전기자에는 통상 3상권선이 연결되어 있고, 3상권선에 흐르는 전류와 이것에 의해 발생하는 자속을 벡터로 취급하는 것에는 3상권선을 등가의 2상권선으로 표현하는 것이 편리하다.^{[5],[6]}

Fig. 2-1, Fig. 2-2는 3상권선 및 2상권선의 각 상 전류벡터, 자속벡터를 나타내고 있다. 전류 및 자속벡터의 방향은 각 권선 전류를 함께 유입했을 때의 극성을 나타내고 있다. 3상권선에서 발생하는 각 상 벡터전류 i_{1a} , i_{1b} , i_{1c} 로부터 합성전류벡터는 i_1 이 되고, i_1 과 같은 합성전류벡터를 만드는 2상권선 전류 $i_{1\alpha}$, $i_{1\beta}$ 는 Fig. 2-2에 나타내었다.

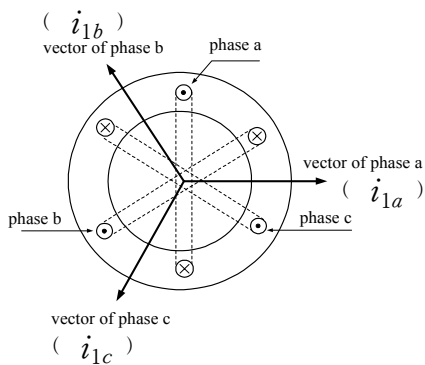


Fig. 2-1 Three phase winding

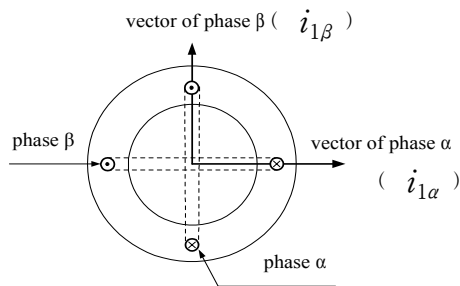


Fig. 2-2 Two phase winding

편의상 유도전동기가 각 상이 1회권으로 구성되는 2극기라는 가정하에서 관계식을 도출한다. 복소평면상에 표시된 3상의 공간전류벡터는 다음과 같이 복소수로 표현할 수 있다.^[7]

$$\begin{aligned}
i_{1a} &= i_{1a}(t) \\
i_{1b} &= a i_{1b}(t) \\
i_{1c} &= a^2 i_{1c}(t)
\end{aligned}
\tag{2-1}$$

$$\text{단, } a = e^{j\frac{2}{3}\pi} = \cos \frac{2\pi}{3} + j\sin \frac{2\pi}{3}$$

$$a^2 = e^{j\frac{4}{3}\pi} = \cos \frac{4\pi}{3} + j\sin \frac{4\pi}{3}$$

그러면 이들 3상 공간전류벡터의 합성전류벡터는 다음과 같게 된다.

$$\begin{aligned}
i_1 &= i_{1a} + i_{1b} + i_{1c} \\
&= i_{1a}(t) + a i_{1b}(t) + a^2 i_{1c}(t) \\
&= \frac{3}{2} I_m (\cos \omega t + j \sin \omega t) \\
&= \frac{3}{2} I_m e^{j\omega_e t} \quad (\text{단, } \gamma = 0)
\end{aligned}
\tag{2-2}$$

Fig. 2-4는 Fig. 2-3의 ①위치에서의 공간전류벡터를 나타낸 것이며,

$\gamma = \frac{\pi}{2}$ 이고, 벡터 회전 속도 ω_e 와 회전각 θ_e 는 “0”인 상태이다

따라서, 합성공간전류벡터는 회전자계와 마찬가지로 크기가 전류 최대치의 1.5배로 일정하고 동기각속도 ω_e 로 회전한다는 것을 알 수 있다.

그러나 좌표변환의 편의를 위해서 3상 공간전류벡터의 합성공간전류벡터는 식 (2-2)을 사용하지 않고 다음과 같이 정의하기로 한다.

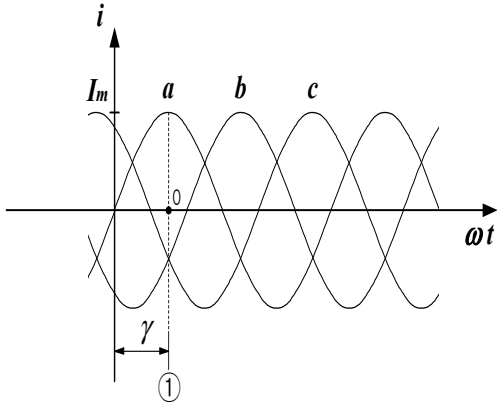


Fig. 2-3 Position of current vector

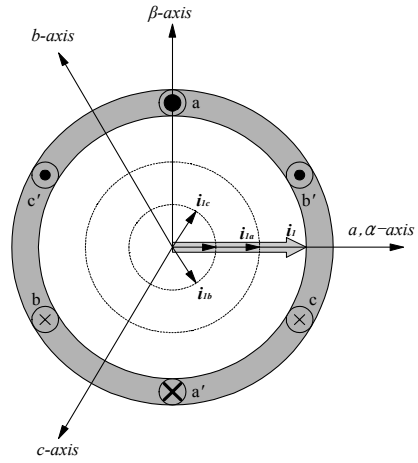


Fig. 2-4 Space current vector

$$\begin{aligned}
 \mathbf{i}_1 &= \frac{2}{3} (\mathbf{i}_{1a} + \mathbf{i}_{1b} + \mathbf{i}_{1c}) \\
 &= \frac{2}{3} [i_{1a}(t) + a i_{1b}(t) + a^2 i_{1c}(t)] = I_m e^{j\omega_e t} \quad (2-3)
 \end{aligned}$$

마찬가지 방법으로 고정자의 공간전압벡터와 공간 쇠교자속벡터는 각각 다음과 같이 표현될 수 있다.

$$\mathbf{v}_1 = \frac{2}{3} [v_{1a}(t) + a v_{1b}(t) + a^2 v_{1c}(t)] \quad (2-4)$$

$$\boldsymbol{\phi}_1 = \frac{2}{3} [\phi_{1a}(t) + a \phi_{1b}(t) + a^2 \phi_{1c}(t)] \quad (2-5)$$

2.2 좌표 변환

전장에서 보인 3상 고정좌표계로 표시한 a, b, c 축의 변수들을 2축 (α, β 축) 고정좌표계로 변환하면 독립변수의 수가 감소하여 유도전동기의 해석을 용이하게 한다. 예를 들어 전류의 경우를 행렬 형태로 표현하면 식 (2-6)과 같다.

$$\begin{bmatrix} i_{1\alpha} \\ i_{1\beta} \end{bmatrix} = \frac{2}{3} \begin{bmatrix} 1 & -\frac{1}{2} & -\frac{1}{2} \\ 0 & \frac{\sqrt{3}}{2} & -\frac{\sqrt{3}}{2} \end{bmatrix} \begin{bmatrix} i_{1a}(t) \\ i_{1b}(t) \\ i_{1c}(t) \end{bmatrix} \quad (2-6)$$

이 좌표변환(3상-2상 변환)은 전류의 순시치에 대해서도 항상 성립하며, 3상전류는 반드시 정현파가 아니어도 좋다.

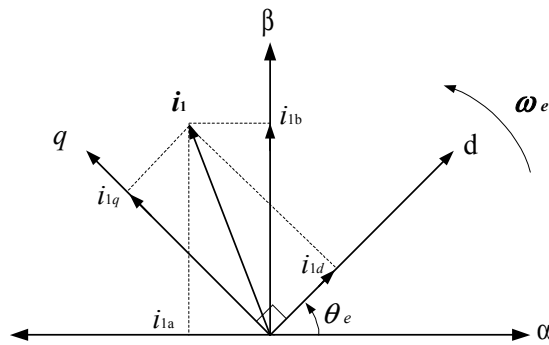


Fig. 2-6 Relation between stationary and synchronously reference frame

Fig. 2-6은 앞의 변환결과를 종합한 것이다. 여기서 α, β 권선은 어디까지나 계산의 편의상 가정한 것이고, 이것은 어디에 위치해도 좋지만, α 권선을 a상권선의 위치와 일치시켜 생각하는 것이 편리하다. 또한 2상으로부터

터 3상으로 돌아갈 때의 변환, 2상-3상 변환은 식 (2-6)을 역으로 계산하면 좋고, 이 관계는 다음 식으로 표현된다.

$$\begin{bmatrix} i_{1a}(t) \\ i_{1b}(t) \\ i_{1c}(t) \end{bmatrix} = \begin{bmatrix} \frac{2}{3} & 0 \\ -\frac{1}{3} & \frac{1}{\sqrt{3}} \\ -\frac{1}{3} & -\frac{1}{\sqrt{3}} \end{bmatrix} \begin{bmatrix} i_{1\alpha} \\ i_{1\beta} \end{bmatrix} \quad (2-7)$$

이상의 3상-2상 변환 및 2상-3상 변환은 전류에 한하지 않고 자속 및 전압에 있어서도 성립한다. 2축 고정좌표계로 변환된 $\alpha\beta$ 축 전류를 Fig. 2-7과 같이 다시 동기회전좌표계로 변환하여 나타내면 식 (2-8)이 되고,

$$\begin{aligned} \mathbf{i}_{1dq} &= (i_{1\alpha} + ji_{1\beta})[\cos(-\theta_e) + j\sin(-\theta_e)] \\ &= i_{1\alpha}\cos\theta_e + i_{1\beta}\sin\theta_e + j(-i_{1\alpha}\sin\theta_e + i_{1\beta}\cos\theta_e) \\ &= i_{1d} + ji_{1q} \end{aligned} \quad (2-8)$$

이를 행렬 형태로 표현하면 식 (2-9)과 된다.

$$\begin{bmatrix} i_{1d} \\ i_{1q} \end{bmatrix} = \begin{bmatrix} \cos\theta_e & \sin\theta_e \\ -\sin\theta_e & \cos\theta_e \end{bmatrix} \begin{bmatrix} i_{1\alpha} \\ i_{1\beta} \end{bmatrix} \quad (2-9)$$

식 (2-9)는 변환행렬의 역변환에 의해 쉽게 dq 축을 $\alpha\beta$ 축으로 변환이 가능하며 좌표변환식을 나타내면 식 (2-10)과 같다.

$$\begin{bmatrix} i_{1\alpha} \\ i_{1\beta} \end{bmatrix} = \begin{bmatrix} \cos\theta_e & -\sin\theta_e \\ \sin\theta_e & \cos\theta_e \end{bmatrix} \begin{bmatrix} i_{1d} \\ i_{1q} \end{bmatrix} \quad (2-10)$$

2.3 슬립주파수 계산

2.3.1 고정좌표계에서의 유도전동기 모델링

공간벡터를 사용한 3상 고정좌표계의 고정자 전압방정식과 3상 회전좌표계의 회전자 전압방정식은 식 (2-11), 식 (2-12)로 나타낼 수 있다.

$$\mathbf{v}_1 = R_1 \mathbf{i}_1 + \frac{d}{dt} \boldsymbol{\phi}_1 \quad (2-11)$$

$$\mathbf{v}_{2r} = R_{2r} \mathbf{i}_{2r} + \frac{d}{dt} \boldsymbol{\phi}_{2r} \quad (2-12)$$

회전자의 회전좌표계에서의 값들을 고정좌표계로 변환하여 나타내면 다음과 같다.

$$\mathbf{v}_2 = ne^{j\theta_r} \cdot \mathbf{v}_{2r}, \quad \mathbf{i}_2 = \frac{e^{j\theta_r}}{n} \cdot \mathbf{i}_{2r}, \quad \boldsymbol{\phi}_2 = ne^{j\theta_r} \cdot \boldsymbol{\phi}_{2r}, \quad R_{2r} = \frac{1}{n^2} R_2 \quad (2-13)$$

단, $n = \frac{N_1}{N_2}$ (N_1 : 고정자측의 상당권선수, N_2 : 회전자측의 등가권선수)

위 식에서 고정좌표계로 변환한 회전자 전압방정식을 나타내면 식 (2-14)와 같다.

$$\mathbf{v}_2 = R_2 \mathbf{i}_2 + \frac{d}{dt} \boldsymbol{\phi}_2 - j\omega_r \boldsymbol{\phi}_2 \quad (2-14)$$

여기서 전류 및 인덕터로 표현된 쇄교자속 벡터는

$$\begin{bmatrix} \phi_1 \\ \phi_2 \end{bmatrix} = \begin{bmatrix} L_1 & M \\ M & L_2 \end{bmatrix} \begin{bmatrix} i_1 \\ i_2 \end{bmatrix} \quad (2-15)$$

즉, $\phi_1 = L_1 i_1 + M i_2$, $\phi_2 = M i_1 + L_2 i_2$

단, $L_1 = l_1 + M$, $L_2 = l_2 + M$

(L_1, L_2 : 1, 2차 인덕턴스, M : 상호인덕턴스 l_1, l_2 : 1, 2차 누설인덕턴스)

로 나타낼 수 있고, 식 (2-16)과 같은 행렬형태로 표현할 수 있다.

$$\begin{bmatrix} v_1 \\ v_2 \end{bmatrix} = \begin{bmatrix} R_1 + pL_1 & pM \\ (p - jw_r)M & R_2 + (p - jw_r)L_2 \end{bmatrix} \begin{bmatrix} i_1 \\ i_2 \end{bmatrix} \quad (2-16)$$

식 (2-17)로 표현된 고정자 및 회전자에의 전압방정식을 각각 분리하여 2축 고정좌표계로 표현하면 식 (2-17), 식 (2-18), 식 (2-19), 식 (2-20)으로 된다.

$$v_{1\alpha} = (R_1 + pL_1) i_{1\alpha} + pM i_{2\alpha} \quad (2-18)$$

$$v_{1\beta} = (R_1 + pL_1) i_{1\beta} + pM i_{2\beta} \quad (2-19)$$

$$v_{2\alpha} = pM i_{1\alpha} + w_r M i_{1\beta} + (R_2 + pL_2) i_{2\alpha} + w_r L_2 i_{2\beta} \quad (2-20)$$

$$v_{2\beta} = -w_r M i_{1\alpha} + pM i_{1\beta} - w_r L_2 i_{2\alpha} + (R_2 + pL_2) i_{2\beta} \quad (2-21)$$

2.3.2 회전좌표계에서의 모델링

식 (2-11)과 식 (2-14)를 동기좌표계로 변환하여 행렬형태로 표현하면 식 (2-22)와 같이 동기회전좌표계에서의 유도전동기 전압방정식이 얻어진다.

$$\begin{bmatrix} v_{1d} \\ v_{1q} \\ v_{2d} \\ v_{2q} \end{bmatrix} = \begin{bmatrix} R_1 + pL_1 & -w_e L_1 & pM & -w_e M \\ w_e L_1 & R_1 + pL_1 & w_e M & pM \\ pM & -w_s M & R_2 + pL_2 & -w_s L_2 \\ w_s M & pM & w_s L_2 & R_2 + pM_2 \end{bmatrix} \begin{bmatrix} i_{1d} \\ i_{1q} \\ i_{2d} \\ i_{2q} \end{bmatrix} \quad (2-22)$$

농형 유도전동기에서는 회전자 전압($\mathbf{v}_2 = v_{2d} + jv_{2q}$)이 “0”이 되며, 이 때 각각의 쇄교자속은 식 (2-23), 식 (2-24)와 같이 된다.

$$\begin{aligned} \phi_{1d} &= L_1 i_{1d} + M i_{2d} = l_1 i_{1d} + M(i_{1d} + i_{2d}) \\ \phi_{1q} &= L_1 i_{1q} + M i_{2q} = l_1 i_{1q} + M(i_{1q} + i_{2q}) \end{aligned} \quad (2-23)$$

$$\begin{aligned} \phi_{2d} &= L_2 i_{2d} + M i_{1d} = l_2 i_{2d} + M(i_{1d} + i_{2d}) \\ \phi_{2q} &= L_2 i_{2q} + M i_{1q} = l_2 i_{2q} + M(i_{1q} + i_{2q}) \end{aligned} \quad (2-24)$$

$$\text{단, } L_1 = l_1 + M, \quad L_2 = l_2 + M$$

위의 식 (2-24)의 세 번째, 네 번째 식과 식 (2-21)을 정리하면 식 (2-25)와 같이 된다.

$$\frac{d}{dt} \phi_{2d} + \frac{R_2}{L_2} \phi_{2d} - \frac{R_2}{L_2} M i_{1d} - w_s \phi_{2q} = 0$$

$$\frac{d}{dt} \phi_{2q} + \frac{R_2}{L_2} \phi_{2q} - \frac{R_2}{L_2} M i_{1q} + w_s \phi_{2d} = 0 \quad (2-25)$$

타여자 직류전동기와 같은 제어특성을 얻기 위해서는, 회전자 쇄교자속을 d축과 일치시켜 $\phi_{2q} = \frac{d}{dt} \phi_{2q} = 0$ 과 같이 제어하는 것이 바람직하므로 식 (2-25)는 다음 식과 같이 된다.

$$\begin{aligned} \frac{d}{dt} \phi_{2d} + \frac{R_2}{L_2} \phi_{2d} - \frac{R_2}{L_2} M i_{1d} &= 0 \\ -\frac{R_2}{L_2} M i_{1q} + w_s \phi_{2d} &= 0 \end{aligned} \quad (2-26)$$

$$\frac{R_2}{L_2} \frac{d}{dt} \phi_{2d} + \phi_{2d} = M i_{1d}$$

$$w_s = \frac{R_2}{L_2} M \frac{i_{1q}}{\phi_{2d}} \text{ (일반적인 경우)} \quad (2-27)$$

정상상태에서 회전자자속이 일정하게 되므로 $\phi_{2d} \text{ const.} \Rightarrow \phi_{2d}, \frac{d}{dt} \phi_{2d} = 0$ 이 된다.

3. 공기압축기

3.1 공기압축기의 개요

압축기는 기체를 압축하여 압력과 속도를 변환시키는 기기를 말하며, 압축기 중에서 공기를 압축하는 것이 공기압축기이다. 산업안전보건법상의 정의는 공기의 사용을 위해 피스톤, 임펠러, 스크류 등에 의하여 공기를 필요한 압력으로 압축시켜 탱크에 저장하는 기계장치를 말한다.

3.1.1 공기압축기의 종류

공기압축기는 분류방식에 따라 여러 가지로 나눌 수 있으나 압축방식에 따라 크게 원심형과 용적형으로 구분된다. 원심형은 다시 축류식, 사류식으로 분류되고 용적형은 왕복동식과 회전식으로 구분된다. 사업장에 설치, 사용하고 있는 대부분의 압축기는 용적형으로, 이동식 소형 공기압축기는 왕복동식이고, 콤팩트하게 커버에 내장되어 있는 것이 스크류식이다.

1) 왕복동식 공기압축기

실린더 내 피스톤의 왕복운동에 의해 공기를 압축하는 기계로 공기의 흡입, 압축, 배출이 피스톤의 왕복운동으로 이루어지며, 고정식, 이동식으로 구분되고 실린더의 위치에 따라 횡형, 입형으로 구분되며 피스톤의 수량에 따라 단동식, 복동식으로 구분한다. 쉽게 고압을 얻을 수 있기 때문에 고압이 필요한 경우에 많이 사용되지만 피스톤의 왕복운동으로 공기를 압축하기 때문에 맥동현상이 있고 접촉면적이 많아 보수가 쉽지 않고 소음이 심하며, 설치 면적이 비싼 단점이 있다.

2) 스크류식 공기압축기

2개의 서로 맞물려 돌아가는 로우터(Rotor)에 의해 공기를 흡입하여 체적을 감소시켜 토출구 쪽으로 토출하는 압축기로 구조가 간단하고 소용량에 적합하나 고속회전에는 적합하지 않다.

3.2 피스톤 및 크랭크기구의 기기역학

Fig. 3-1은 본 논문에서 사용한 부하인 단동형 공기압축기 시스템의 구조를 나타내고 있다. 여기에서는 왕복동식에서 압축을 담당하는 피스톤과 크랭크의 역학적인 관계를 살펴본다.^[8]

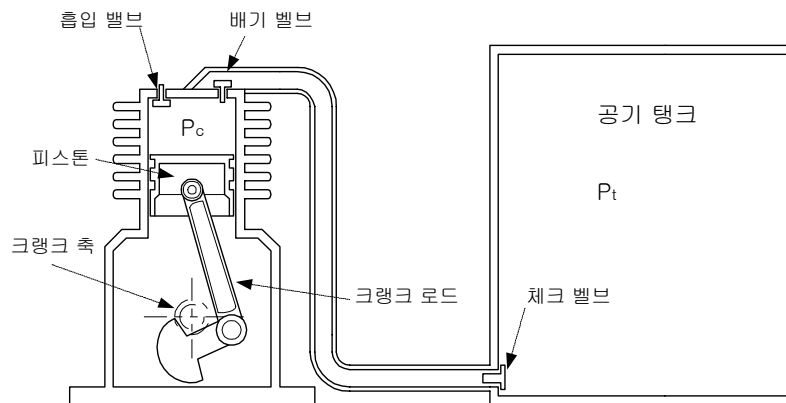


Fig. 3-1 Structure of a reciprocating air compressor

3.2.1 피스톤의 행정

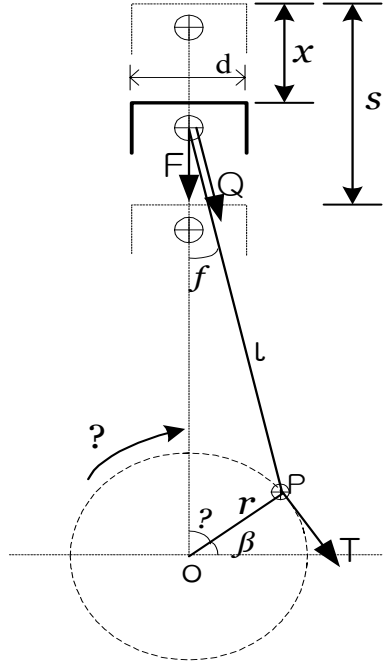


Fig. 3-2 Drawing of cylinder movement

Fig. 3-2는 실린더를 간략화한 것으로, d 는 실린더 내경, l 은 크랭크 로드의 길이($l = \lambda r$), γ 는 크랭크 아암의 길이, s 는 피스톤 전체 행정의 길이, x 는 실린더의 상사점에서 피스톤까지의 거리, ω 는 크랭크축의 회전 각속도이다. 여기서 피스톤은 크랭크가 움직임에 따라 상사점의 위치에서 거리 x 만큼 움직이며, 이때 크랭크 각이 θ 만큼 회전한 것으로 한다. 이 들을 이용하여 θ 와 x 와의 관계를 구해 보면 크랭크 각의 임의의 위치에 대한 피스톤의 위치, 속도 및 가속도 등을 계산할 수 있다.

우선 Fig. 3-2에서 보는 바와 같이 x 의 거리는 식 (3-1)과 같다.

$$x = (\gamma + \lambda\gamma) - (\gamma \cos \theta + \lambda\gamma \cos \phi)$$

$$= \gamma(1 - \cos \theta) + \lambda\gamma(1 - \cos \phi) \quad (3-1)$$

여기에서, $\gamma \sin \theta = \lambda\gamma \sin \phi$

$$\therefore \sin \phi = \frac{\sin \theta}{\lambda}$$

$$\therefore \cos \phi = \sqrt{1 - \sin^2 \phi} = \sqrt{1 - \frac{\sin^2 \theta}{\lambda^2}} \quad (3-2)$$

식 (3-2)를 식 (3-1)에 대입하면

$$x = \gamma(1 - \cos \theta) + \lambda\gamma \left\{ 1 - \sqrt{1 - \frac{\sin^2 \theta}{\lambda^2}} \right\} \quad (3-3)$$

일반적으로 $\lambda=3\sim 5$ 이다. 식 (3-3)을 이항정리에 의하여 전개하면

$$x = \gamma(1 - \cos \theta) - \gamma \sum_{n=0}^{\infty} A_{2n} \cos 2n\theta \quad (3-4)$$

$$\text{단, } A_0 = \frac{1}{4\gamma} - \frac{1}{64\lambda^3} - \frac{5}{256\lambda^5} \dots\dots$$

$$A_2 = \frac{1}{4\lambda} + \frac{1}{16\lambda^3} + \frac{15}{512\lambda^5} \dots\dots$$

$$A_4 = \frac{1}{64\lambda^3} - \frac{3}{256\lambda^5} \dots\dots$$

보통의 공기압축기의 경우 λ 가 4정도이므로, $\frac{1}{\lambda^3}$ 이하의 항을 소거하면

$$x = \gamma(1 - \cos \theta) + \frac{\gamma}{4\lambda}(1 - \cos 2\theta) \quad (3-5)$$

와 같이 된다. $\theta = 90^\circ$ 때의, 식 (3-3)과 식 (3-5)에 의한 x 의 값을 비교해 보면 차가 극소함을 알 수 있고, λ 의 값이 커짐에 따라 그 차가 더욱 적어진다.

3.2.2 크랭크의 회전력

Fig 3-2에서 F 는 합성력, Q 는 합성력의 크랭크 로드 방향성분, T 는 크랭크 암에 직각으로 작용하는 힘, 즉 크랭크 회전력이라 하고, 크랭크축 중심을 O 라고 하면

$$Q = F \sin \phi, \quad T = Q \cos \beta \quad (3-6)$$

그림에서 $\beta = 90^\circ - (\theta + \phi)$ 이므로 T 를 다시 정리하면

$$\begin{aligned} T &= \theta \cos \{90^\circ - (\theta + \phi)\} \\ &= Q \sin(\theta + \phi) \end{aligned} \quad (3-7)$$

$$\begin{aligned} &= F \cdot \sec \phi \cdot \sin(\theta + \phi) \\ &= F \left(\sin \theta + \frac{\cos \theta \cdot \sin \phi}{\cos \phi} \right) \end{aligned} \quad (3-8)$$

식 (3-2)에서

$$\cos \phi = \sqrt{1 - \frac{1}{\lambda^2} \sin^2 \theta} = \frac{1}{\lambda} \sqrt{\lambda^2 - \sin^2 \theta}$$

가 됨으로, 이를 식 (3-8)에 대입하여 T 에 대해 정리하면

$$\begin{aligned}
T &= F \sin \theta + \frac{\cos \theta \frac{1}{\lambda} \sin \theta}{\frac{1}{\lambda} \sqrt{\lambda^2 - \sin^2 \theta}} \\
&= F \sin \theta \left(1 + \frac{\cos \theta}{\sqrt{\lambda^2 - \sin^2 \theta}} \right) \quad [M] \quad (3-9)
\end{aligned}$$

여기서 크랭크의 회전 모멘트 M을 구하면 식(3-10)과 같으며, 이 M의 크기가 전동기의 실제적인 부하로 작용한다.

$$M = F r \sin \theta \left(1 + \frac{\cos \theta}{\sqrt{\lambda^2 - \sin^2 \theta}} \right) \quad [N \cdot m] \quad (3-10)$$

Fig. 3-3은 실린더내의 피스톤의 움직임에 따른 압력의 변화와 토크의 변화를 Matlab을 이용하여 나타내었다. 여기서 Pc는 실린더 내의 압력이다. 실린더내부의 전체길이는 0.065[m], 행정의 길이는 0.06[m], 피스톤의 반지름은 0.0625[m], 크랭크암의 길이는 0.03[m], 크랭크 로드의 길이는 0.09[m]이다. 그리고 공기탱크의 길이는 0.75[m]이고, 직경은 0.24[m]이다. 피스톤의 운동은 0 ~ T_s/2동안의 구간은 상승행정을 하고, T_s/2 ~ T_s동안은 하강행정을 한다.

①의 구간 동안에는 흡입밸브와 배기밸브가 모두 닫혀 있고, ②의 구간은 배기밸브가 열려 공기탱크로 공기가 유입되는 구간이다. ③의 구간은 흡입밸브와 배기밸브가 모두 닫혀 있는 구간이고, ④의 구간은 흡입밸브가 열려 공기가 실린더내로 들어오는 구간이다.

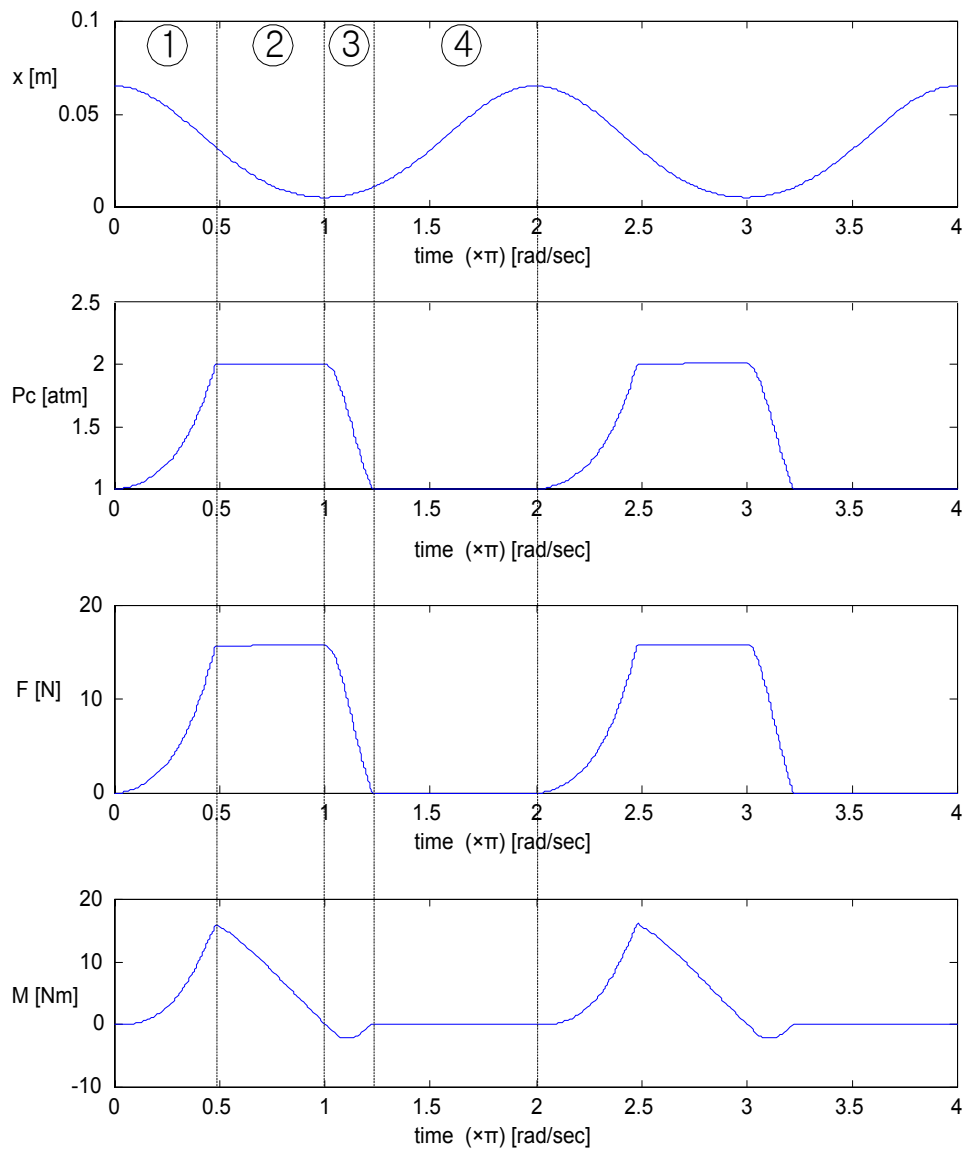


Fig. 3-3 Pressure and torque inside of the cylinder

4. 적응 제어기 설계

벡터제어 이론을 적용한 유도전동기의 모델은 직류전동기와 유사하게 되어, 토크의 발생을 직류전동기의 모델과 같이 단순화할 수 있다. 본 논문에서 제안한 시스템의 전체 구성은 Fig. 4-1과 같다. 여기서 J 는 공기압축기를 포함한 전체 시스템의 관성 모멘트이며, \hat{w}_m 은 관측기에서의 추정된 전동기의 속도이고 \hat{w}_r 은 신경망에서 추정된 전동기의 속도이다. 유도전동기의 속도 제어기에 신경회로망을 이용한 제어기 파라미터 학습기와 부하 관측기가 추가되어 있다. PI 제어기의 이득값과 토크상수 K_m 의 보정은 전동기 토크분 전류 i_{qs}^* , 전동기 속도 w_r , 부하토크 추정치 \hat{T}_L 을 입력으로 신경망을 학습하여 수행한다. 신경망의 학습은 LMS(Least Mean Square) 알고리즘을 사용하였다.^{[9],[10]}

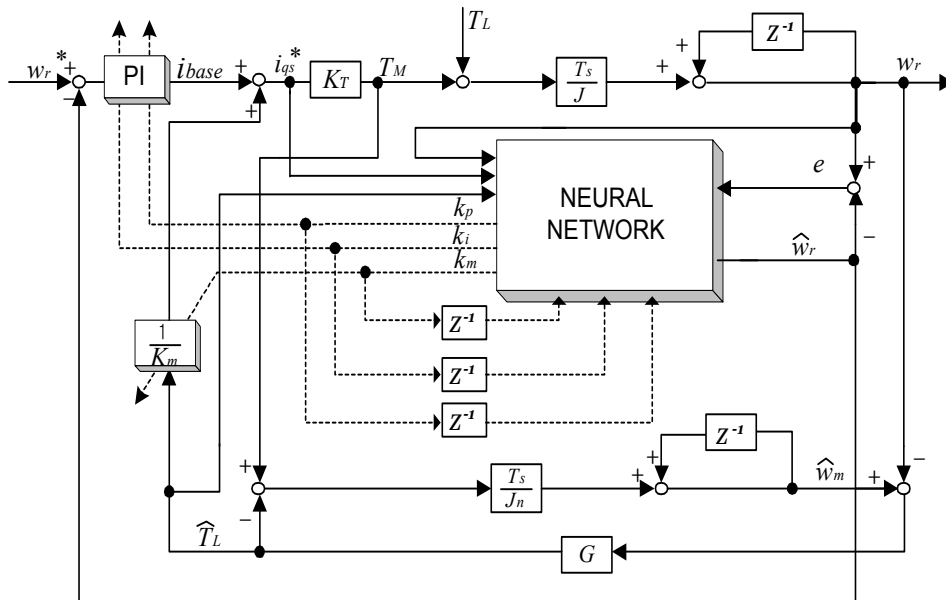


Fig. 4-1 The proposed adaptive controller

4.1 이산형 부하토크 관측기

4.1.1 부분 관측기

제한된 시스템에는 부하토크의 실시간 관측을 위해 부하토크 관측기가 부가되어 있다. 관측기는 제어대상의 입력과 출력으로부터 내부상태를 간접적으로 추정하는 필터를 말한다. 주어지는 제어대상은 식 (4-1) 및 식 (4-2)와 같은 선형 다변수시불변 시스템으로 한다.

$$\frac{d}{dt}x(t) = Ax(t) + Bu(t) \quad (4-1)$$

$$y(t) = Cx(t) \quad (4-2)$$

위 식에서 $x, u, y(x \in R^n, u \in R^m, y \in R^p)$ 는 각각 제어대상의 상태벡터, 제어입력, 출력벡터이다. 식 (4-1) 및 식 (4-2)의 연속시간 미분형태의 상태방정식을 이산치형 모델로 변환하면 다음과 같은 식이 된다.

$$x(k+1) = Ax(k) + Bu(k) \quad (4-3)$$

$$y(k) = Cx(k) \quad (4-4)$$

여기에서, $t = kT_s (k=0, 1, 2, 3, \dots)$

$$A = e^{A_c T_s}, B = \int_{T_s}^0 e^{A_c \tau} B_c d\tau, C = C_c$$

이며, 이때 T_s 는 샘플링 시간이며 만일 이 값이 매우 작다면 급수 전개상태의 3항 이상을 무시하면 식 (4-5)와 같다.

$$A = I + A_c T_c, B = B_c T_s \quad (4-5)$$

(I: 단위 행렬, A: n x n 계수행렬, B: n x m 계수행렬, C: p x n 계수행렬)

식 (4-3) 및 식 (4-4)에서 $x_1 \sim x_q$ 를 가관측인 상태변수 X_1 , $x_{q+1} \sim x_n$ 을 직접 관측이 불가능한 상태변수 X_2 로 분리하여 상태방정식 및 출력방정식이 다음과 같은 선형 시스템을 고려한다.

$$\begin{bmatrix} X_1(k+1) \\ X_2(k+1) \end{bmatrix} = \begin{bmatrix} A_{11} & A_{12} \\ A_{21} & A_{22} \end{bmatrix} \begin{bmatrix} X_1(k) \\ X_2(k) \end{bmatrix} + \begin{bmatrix} B_1 \\ B_2 \end{bmatrix} u(k) \quad (4-6)$$

$$y(k) = [C_1 \quad C_2] \begin{bmatrix} X_1(k) \\ X_2(k) \end{bmatrix} \quad (4-7)$$

(X_1 : q 벡터, X_2 : $n - q$ 벡터, A_{11} : $q \times q$ 벡터, A_{12} : q 샤든($n - q$) 벡터, A_{21} : $(n - q) \times q$ 벡터, A_{22} : $(n - q) \times (n - q)$ 벡터, B_1 : $q \times m$ 벡터, B_2 : $(n - q) \times m$ 벡터, C_1 : $p \times q$ 벡터, C_2 : $p \times (n - q)$ 벡터)

식 (4-6) 및 식 (4-7)로 표시되는 이산치형 시스템에 대하여 고포나스 (Gopinath) 방법에 의한 부분 관측기를 구성하면

$$\begin{aligned} \zeta(k+1) = & (A_{22} + GA_{12})\zeta(k) + (A_{21} - GA_{22} + GA_{11} - GA_{12}G)x_1(k) \\ & + (B_2 + GB_1)u(k) \end{aligned} \quad (4-8)$$

$$\widehat{X}_2(k) = \mathfrak{I}(-kGX_1(k)) \quad (4-9)$$

($\zeta(k)$: 매개변수, $(n - q)$ 관측기 상태벡터,

G: $(n - q) \times q$ 귀환 이득 행렬, $\widehat{X}_2(k)$ X_2 의 추정치)

로 되며, 식(4-8) 및 식 (4-9)에 의해 관측기를 구성할 수 있고, 식 (4-9)에 의해 \widehat{X}_2 를 얻을 수 있다.

4.1.2 부분 관측기를 이용한 속도제어 시스템

유도전동기의 벡터제어시 회전자 저항변동에 대한 보상이 이상적이라면 유도전동기의 응답특성은 직류전동기와 유사하게 되어 유도전동기의 토크 발생은 Fig. 4-2처럼 직류전동기의 모델로 단순화시킬 수 있다.

따라서 마찰계수를 무시하고 관성모멘트가 J 인 전동기가 부하를 구동할 때 전동기 구동시스템 모델은 Fig. 4-2와 같이 나타낼 수 있으며 라플라스 형태로 변환된 기계적 동특성은 다음과 같이 표현할 수 있다.

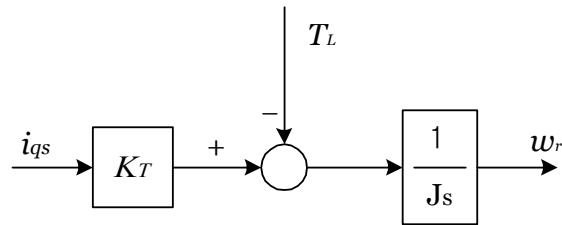


Fig. 4-2 Block diagram of plant

$$\omega_r = \frac{1}{J_s} (T_M - T_L) \quad (4-10)$$

Fig. 4.1의 부하외란 T_L 이 외란으로서 작용하는 시스템의 경우에 부하외란 T_L 에 해당하는 전류성분 i_L 을 피드포워드 하는 것에 의해서 부하외란 T_L 을 보정할 수 있다. 부하외란 T_L 이 추정되면 식 (4-11)에 의해 속도추정이 가능하고, 이를 이산계의 상태방정식으로 나타내면 식 (4-12)로 표현될 수 있다.

$$\hat{\omega}_m = \frac{1}{J_n s} (T_M - \hat{T}_L) \quad (4-11)$$

$$\hat{\omega}_m(k+1) = \hat{\omega}_m(k) + \frac{T_s}{J_n} (T_M(k) - \hat{T}_L(k)) \quad (4-12)$$

($\hat{\omega}_m$: 관측기 출력, J_n : 관측기 관성, \hat{T}_L : 부하외란 추정치)

그러나, 이러한 시스템을 구현하기 위해서는 부하외란 T_L 을 미지의 입력변수로부터 가관측인 상태변수로 변환하여야 한다. 샘플링 주기 T_s 사이에서 부하외란의 변화가 완만하다고 가정하면 부하외란을 스텝상의 함수로 근사하면 다음 식과 같이 정의할 수 있다.

$$T_L(k+1) = T_L(k) \quad (4-13)$$

식 (4-12), 식 (4-13)의 관계로부터 부하외란을 상태변수로 취한 상태방정식은 다음과 같다.

$$\begin{bmatrix} \omega_r(k+1) \\ T_L(k+1) \end{bmatrix} = \begin{bmatrix} A_{11} & A_{12} \\ 0 & 1 \end{bmatrix} \begin{bmatrix} \omega_r(k) \\ T_L(k) \end{bmatrix} + \begin{bmatrix} B_1 \\ 0 \end{bmatrix} T_M(k) \quad (4-14)$$

$$\omega_r(k) = Cx(k) \quad (4-15)$$

여기서,

$$A_{11} = 1, A_{12} = \frac{-T_s}{J}, B_1 = \frac{T_s}{J}, C = [1 \ 0], x(k) = \begin{bmatrix} \omega_r(k) \\ T_L(k) \end{bmatrix}$$

이며, T_M 은 전동기의 발생토크이다. 식 (4-14), 식 (4-15)는 가관측 시스템이므로 관측기를 구성하여 T_L 을 추정할 수 있다. 즉, 식 (4-8)에 위 전동기 구동 시스템을 적용하면

$$\zeta(k+1) = \zeta(k) + G \frac{T_s}{J_n} [-\{\zeta(k) - G\omega_r(k)\} + T_M(k)] \quad (4-16)$$

으로 표현된다. 여기서, 식 (4-16)의 우변 { }항은 식 (3-9)에서 $\hat{x}_2(k)$ 이므로 이를 부하외란 추정치 $\widehat{T}_L(k)$ 로 치환하면 식 (4-17)이 되고 부하외란 추정치 \widehat{T}_L 은 식 (4-18)로 된다.

$$\zeta(k+1) = \zeta(k) + G \frac{T_s}{T_n} \{T_M(k) - \widehat{T}_L(k)\} \quad (4-17)$$

$$\widehat{T}_L(k) = \zeta(k) - G\omega_r(k) \quad (4-18)$$

식 (4-12)와 식 (4-17)의 관계로부터 매개변수 ζ 는 $G\widehat{\omega}_m$ 이 되므로 식 (4-18)의 부하외란 추정치 \widehat{T}_L 은 식 (4-19)와 같이 나타낼 수 있다.

$$\widehat{T}_L(k) = G\{\widehat{\omega}_m(k) - \omega_r(k)\} \quad (4-19)$$

부하외란이 인가되면 관측기에서 전동기 토크와 실제속도를 이용하여 부하외란을 추정하고, 추정된 부하외란의 전류성분 i_T 를 속도 제어계의 토크 전류 i_{base} 에 피드포워드함으로써 다음식으로 나타내는 실제 토크지령값이 얻어진다.

$$i_{qs}^* = i_{base} + i_T \quad (4-20)$$

4.2 신경망 추정기의 설계

4.2.1 신경망의 구성

벡터제어 이론을 이용한 유도전동기의 동적 모델링은 식 (4-21)과 같다. [11],[12]

$$w_r(s) = \frac{K_T i_{qs}(s) - T_L(s)}{Js + B} \quad (4-21)$$

위 식을 이산치 형태로 나타내면 다음과 같이 되고,

$$w_r(z) = \frac{\theta_2 i_{qs}(z) + \theta_3 T_z(z)}{z - \theta_1} = \frac{\theta_2 z^{-1} i_{qs}(z) + \theta_3 z^{-1} T_z(z)}{1 - z^{-1} \theta_1} \quad (4-22)$$

여기서,

$$\begin{aligned} \theta_1 &= e^{-\frac{T_s B}{J}} \\ \theta_2 &= \frac{K_T(1 - \theta_1)}{B} \\ \theta_3 &= -\frac{1 - \theta_1}{B} \end{aligned}$$

위 식을 이용하여 k 번째 시간에서의 $w_r(k)$ 를 구하면 식 (4-23)과 같다.

$$\begin{aligned} w_r(k) &= \theta_1 w_r(k-1) + \theta_2 i_{qs}(k-1) + \theta_3 T_L(k-1) \\ &= x(k-1) \theta^T \end{aligned} \quad (4-23)$$

$$\theta = [\theta_1, \theta_2, \theta_3]^T$$

$$x(k-1) = [w_r(k-1), i_{qs}(k-1), T_L(k-1)]$$

만약 부하토크 T_L 이 한 샘플링동안 일정하다고 가정하면 식 (4-23)에서 $w_r(k)$ 를 추정할 수 있으나, 실제에서는 부하토크가 항상 변할 수 있고, 파라미터로 사용되는 $\theta_1, \theta_2, \theta_3$ 도 미지의 값이다. 따라서 이를 추종하기 위해 Neural network을 이용한 신경망 추정기를 설계한다. Fig. 4-3은 제안한 추정기의 모델이며, 이 추정기는 입력층과 출력층의 2층으로 구성된 단층 신경망이다.

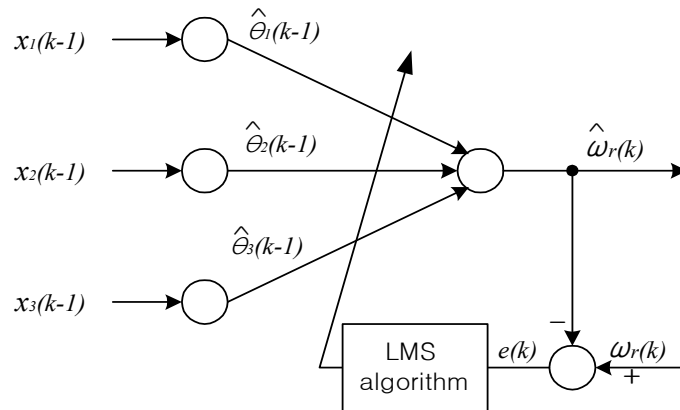


Fig. 4-3 The model of a plant neural estimator

Fig. 4-3의 입력요소 $x(k-1)$ 에 식 (4-18)에서 구한 부하토크 추정치 \widehat{T}_L 을 행렬요소에 적용하면

$$\begin{aligned} x(k-1) &= [x_1(k-1), x_2(k-1), x_3(k-1)] \\ &= [w_r(k-1), i_{qs}(k-1), \widehat{T}_L(k-1)] \end{aligned} \quad (4-24)$$

로 되고, 식 (4-23)으로 구성된 신경회로망으로부터 속도 \hat{w}_r 이 추정된다.

신경 회로망의 최종 출력인 $\hat{w}_r(k)$ 와 실제의 $w_r(k)$ 를 비교하여 에러값

$$e(k) = w_r(k) - \hat{w}_r(k) \quad (4-25)$$

를 구하고, LMS 알고리즘을 이용하여 연결강도를 조정하여 에러값 $e(k)$ 가 0에 접근하도록 학습을 한다.

LMS 알고리즘에 의해 조정된 k번째 학습시의 연결강도 $\hat{\theta}(k)$ 는 다음과 같다.

$$\hat{\theta}(k) = \hat{\theta}(k-1) + \alpha x(k-1)e(k) \quad (4-26)$$

여기에서, α 는 학습률(learning rate)이다.

4.2.2 제어기 파라미터의 보정

Fig. 4-1에서 입력과 출력의 관계식은 식 (4-27)과 같다.

$$w_r(z) = \frac{k_p \theta_2 [z - (1 - k_i \frac{T_s}{k_p})] w_r^*(z)}{z^2 - (1 + \theta_1 - k_p \theta_2)z + [\theta_1 + \theta_2(k_i T_s - k_p)]} \quad (4-27)$$

또, Z 평면상에서의 두 개의 극점을 가지는 특성방정식 $\alpha_c(z)$ 를 세워보면 식 (4-28)과 같다.

$$\alpha_c(z) = (z - p_1)(z - p_1^*) = z^2 - (p_1 + p_1^*)z + p_1 p_1^* \quad (4-28)$$

특성방정식 식 (4-28)과 식 (4-27)의 분모를 비교하면 식 (4-29)와 식 (4-30)을 얻을 수 있다.

$$p_1 + p_1^* = 2e^{-\sigma w_n T_s} \cos(w_n T_s \sqrt{1 - \sigma^2}) = 1 + \theta_1 - \theta_2 k_p \quad (4-29)$$

$$p_1 p_1^* = e^{-2\sigma w_n T_s} = \theta_1 + \theta_2(k_i - k_p) \quad (4-30)$$

이 식에서 σ 는 감쇠비이고 w_n 은 비감쇠고유진동수이다. 위 식에서 제어기 파라미터 k_p 와 k_i 그리고 추정토크상수 k_m 을 구하면 식 (4-31)과 같다.

$$k_p(k) = \frac{1}{\widehat{\theta}_2(k-1)} [1 + \widehat{\theta}_1(k-1) + 2k_1 \cos(k_2 k_3 T_s)]$$

$$\begin{aligned}
k_i(k) &= \frac{1}{\widehat{\theta}_2(k-1)T_s} [k_4 - \widehat{\theta}_1(k-1) - \widehat{\theta}_1(k-1)\theta_p(k-1)] \\
k_m(k) &= -\frac{\widehat{\theta}_1(k-1)}{\widehat{\theta}_2(k-1)} \tag{4-31}
\end{aligned}$$

여기서,

$$\begin{aligned}
k_1 &= e^{-\frac{k(k-1)k_m(k-1)T_s}{2J}} \\
k_2 &= \sqrt{\frac{k_i(k-1)k_m(k-1)}{J}} \\
k_3 &= \sqrt{1 - \frac{k_m(k-1)k_i(k-1)^2}{4Jk_p(k-1)}} \\
k_4 &= e^{-\frac{k(k-1)k_m(k-1)T_s}{J}}
\end{aligned}$$

본 논문에서 제안한 적응제어기를 부가시킨 유도전동기의 간접벡터제어 시스템의 블럭도는 Fig. 4-4와 같다. 시스템은 부하토크 관측기와 신경망 학습기로 구성된 속도적응제어기와, 기본 벡터제어부분으로 구성되어 있다. 속도 엔코더로부터 들어온 실제의 속도와 신경망에서 연산한 추정속도를 비교하여 그 오차를 LMS 알고리즘을 이용하여 최적의 PI 이득과 토크상수를 추정하도록 연결 강도를 조절한다. 여기에서 구한 PI 이득과 토크상수 값을 전류제어 루프에 피드포워드시킨다. 부하 토크 관측기에서는 부하 토크를 추정하여 이를 i_{qs}^* 전류에 부하토크분 전류 i_L 을 보상함으로써 전동기가 부하변동에 더욱 강인한 특성을 가지도록 한다. 여기에서 구한 지령전류 i_{qs}^* , i_{ds}^* 는 기준전압으로 변환한 후 상변환을 통해 고정좌표계에 대한 지령전압을 얻는다. 다시 변환과정을 거쳐 3상의 지령전압을 얻고 공간전압 PWM 방식을 이용하여 인버터를 동작시켜 전동기를 운전한다.

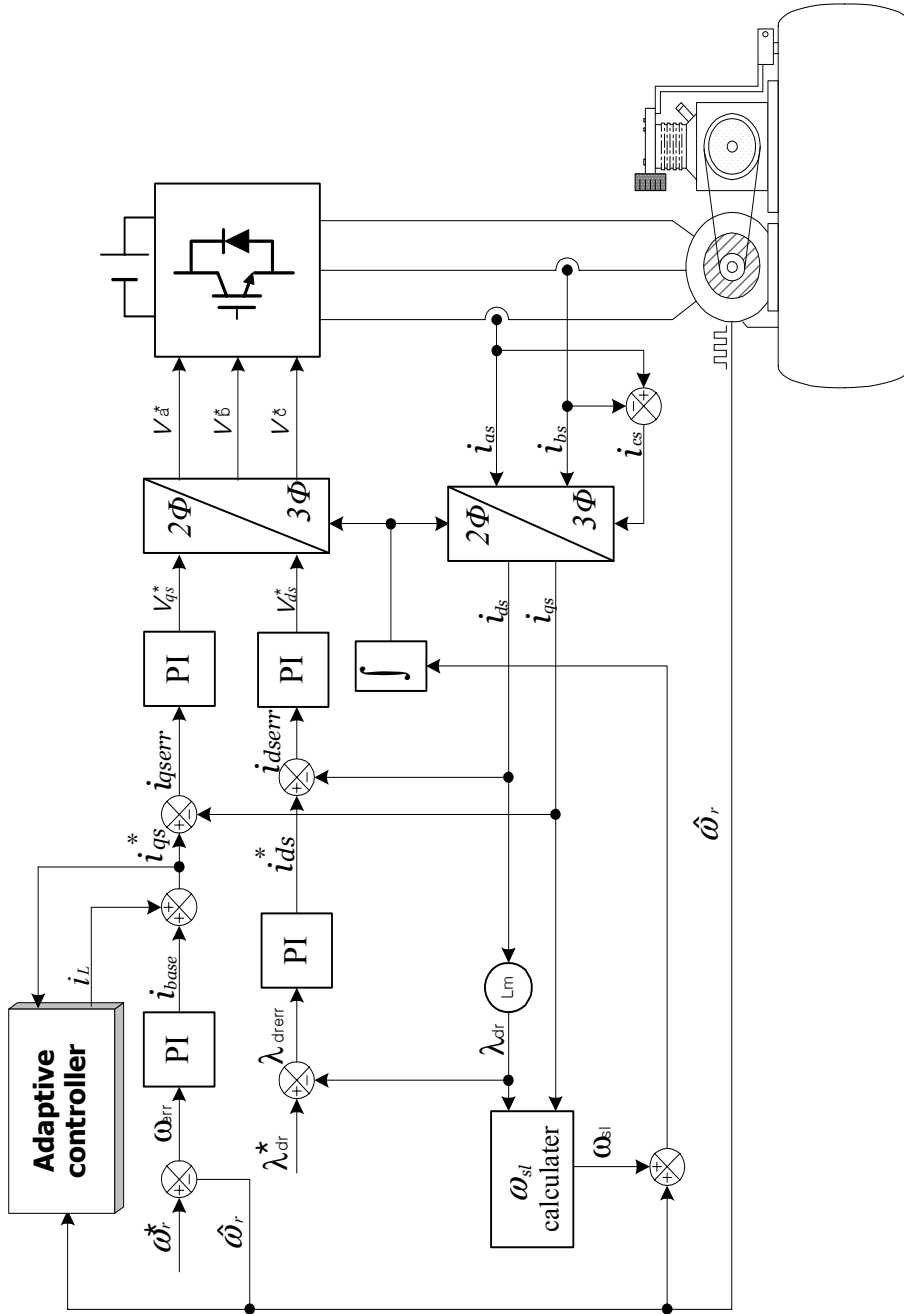


Fig. 4-4 Schematic diagram of the proposed vector control system

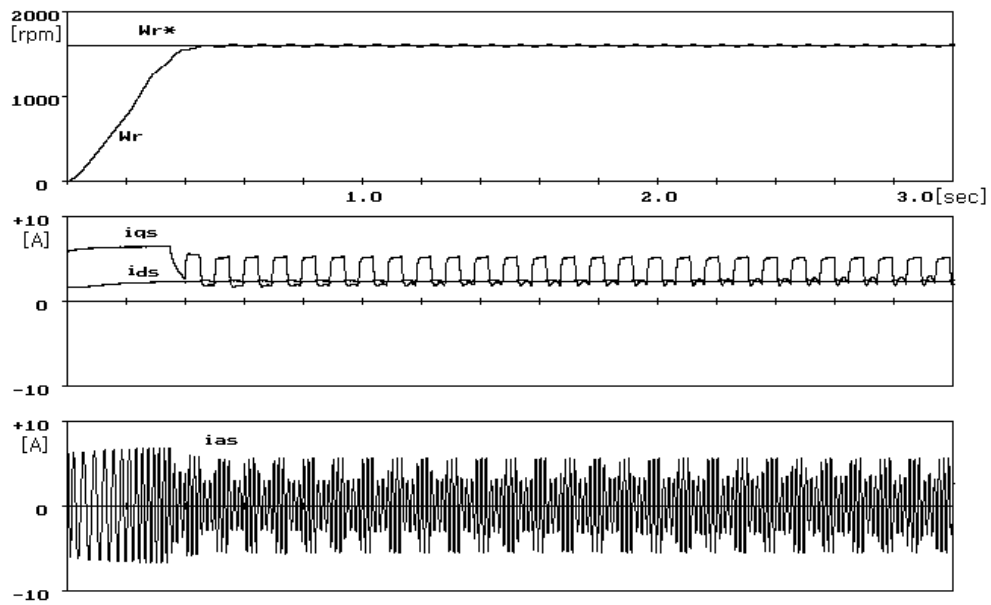
5. 시뮬레이션 및 시스템 구현

5.1 시뮬레이션

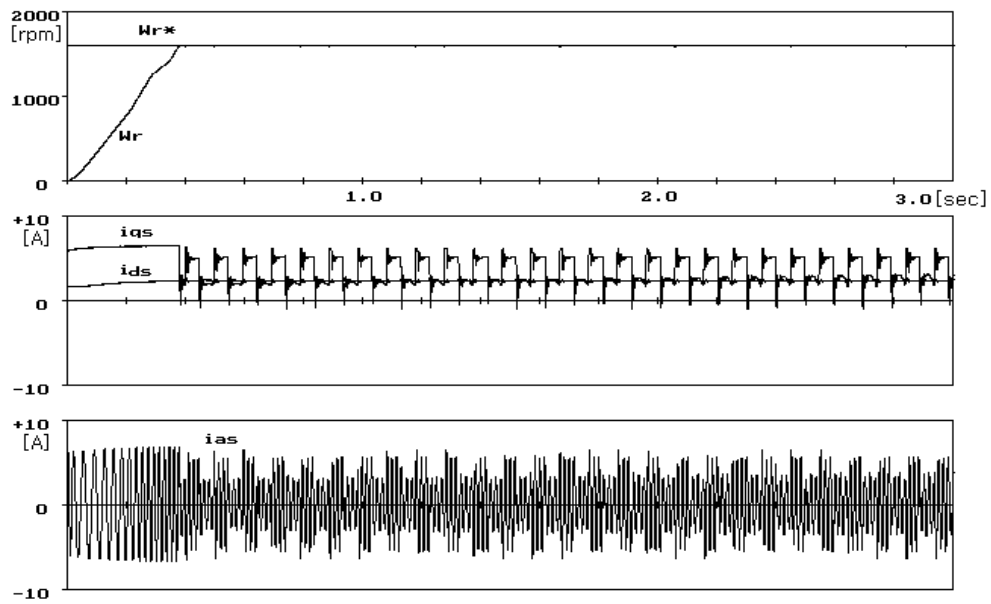
본 장에서는 제안한 방법의 타당성을 검증하기 위해 시뮬레이션을 수행하였다. 시뮬레이션은 C 언어를 사용하여 수행하였고, 일반 PI제어기와 적응제어기를 부가한 경우에 대하여 각각의 특성을 비교 분석하였다. 제어기 내의 속도제어주기는 2 [ms], 전류제어주기는 200 [μ s]로 설정하였다. 기존의 속도제어기의 이득은 k_p 는 0.6, k_i 는 20을 사용하였고, 적응제어기에 있어서는 학습률 α 는 0.1, 초기의 연결강도 $\hat{\theta}_1(0)$, $\hat{\theta}_2(0)$, $\hat{\theta}_3(0)$ 은 각각 0.2, 0.002, -0.2를 사용하였다. Table 5-1은 시뮬레이션 및 실험에 사용된 공기압축기를 포함한 유도전동기의 정격과 파라미터 값이다.^[13]

Table 5-1 Specification of the sample induction motor including air compressor system

Specification	Values
정격 출력 [Hp] / 극 수	1 / 4
정격 전압 [V] / 전류 [A]	220 / 2.8
정격 속도 [rpm]	1690
고정자저항 R_1 [Ω]	9.9
회전자저항 R_2 [Ω]	7.54
고정자인덕턴스 L_s [mH]	270
회전자인덕턴스 L_r [mH]	282
상호인덕턴스 M [mH]	250
관성모멘트 J [kg·m]	0.0051
마찰계수 B [kg·m ² /sec]	0.0098

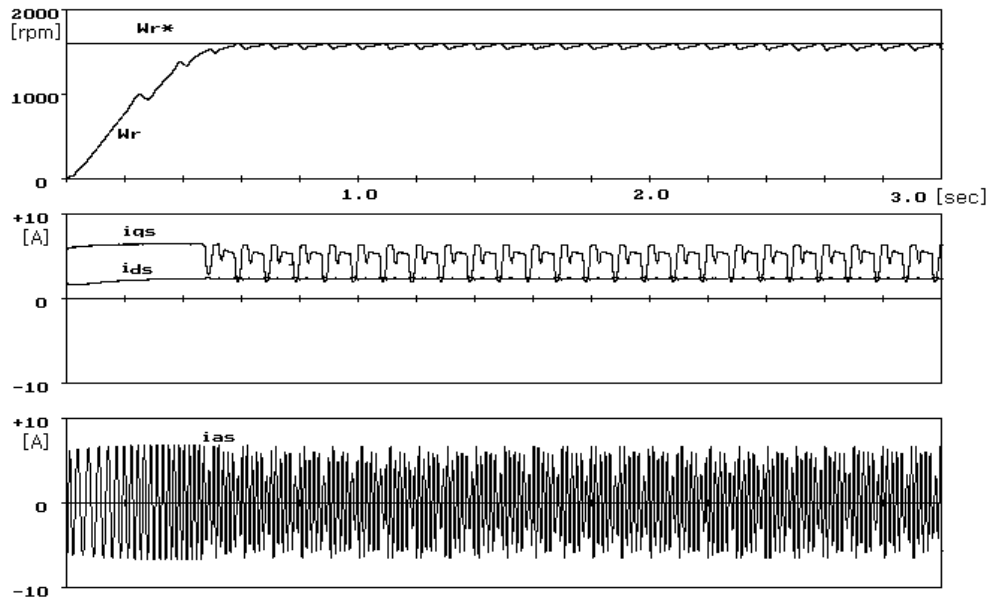


(a) General PI controller

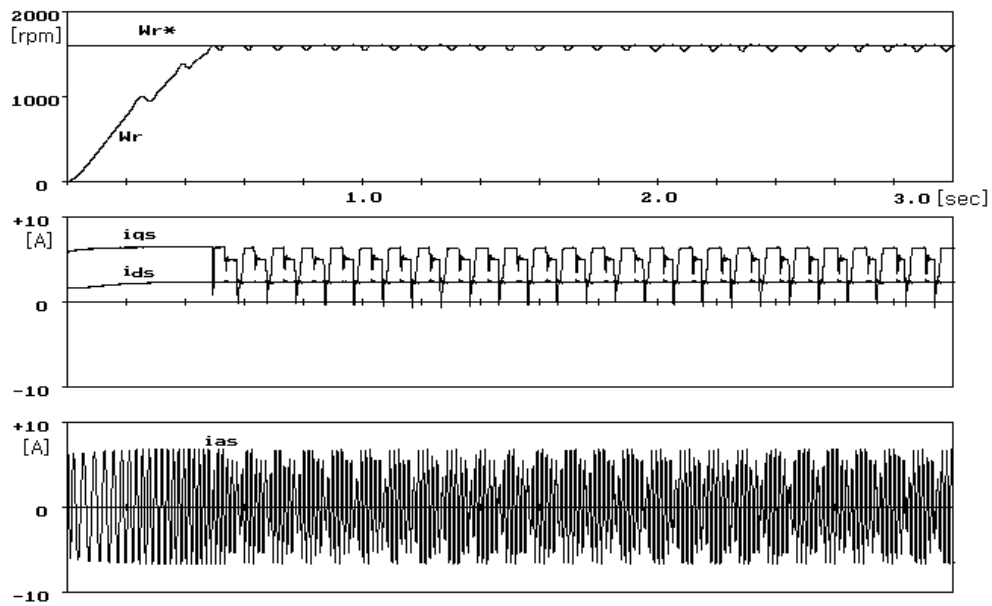


(b) Proposed adaptive controller

Fig. 5-1 Simulation results when the air pressure is 1 [atm]



(a) General PI controller



(b) Proposed adaptive controller

Fig. 5-2 Simulation results when the air pressure is 2 [atm]

Fig. 5-1은 공기압이 1[atm]일 경우에 시뮬레이션한 파형으로 (a)는 일반적인 PI제어만을 행했을 때이며, (b)는 제안한 적응제어기를 사용했을 경우이다. 위에서부터 전동기의 속도, i_{qs} , i_{ds} 그리고 상전류 i_{as} 의 파형이다.

그림에서 보면 알 수 있듯이 PI제어만을 사용했을 경우는 정상상태에 도달할때까지 450[ms]의 시간이 걸리고 속도 리플은 24[rpm]이다. 이에 비해 적응제어기를 부가하였을 때는 약 350[ms]정도로 걸리고 속도 리플은 9[rpm]이다.

Fig. 5-2는 공기압이 2[atm]일 경우에 시뮬레이션한 파형으로 (a)는 PI제어기만을 사용하였을 때의 파형이며, (b)는 본 논문에서 제안한 적응제어기를 사용했을 때의 파형이다. PI제어만을 사용했을 경우는 정상상태에 도달할때까지 550[ms]의 시간이 걸리고 속도 리플은 75[rpm]이다. 이에 비해 적응제어기를 부가하여 수행했을 때는 약 450[ms]가 걸리고 속도 리플은 50[rpm]이다.

5.2 시스템 구현

본 논문에서 제안한 알고리즘을 적용한 시스템을 구현하기로 한다. 하드웨어부분은 마이크로프로세서, SVPWM 인버터 그리고 이 두 부분을 연결하는 인터페이스회로를 주축으로 프로그램의 다운로드를 위한 퍼스널컴퓨터(PC), 신호 입·출력부 및 전원장치로 구성되어 있다. 제어프로그램의 모든 소프트웨어는 속도를 고려하고 하드웨어의 제어가 용이하도록 TMS320C31의 어셈블리어언어를 사용하여 작성하였으며, 속도제어주기는 2[ms]이고, 전류제어주기는 200[μ s]로 설정하였다.^[14] 하드웨어 사진은 Fig. 5-3, 5-4에 나타내었다.

5.2.1 제어부

제어회로의 핵심으로 모든 수학적 연산처리가 행해지고 제어시스템 전체의 제어가 이곳으로부터 이루어지게 되므로 CPU는 고속의 부동소수점연산이 가능한 Texas Instrument사의 32비트 DSP인 TMS320C31을 사용하였다.^{[15],[16],[17]} 외부로부터 센싱된 값이나 지령치를 CPU로 전달하거나 현재의 제어상태의 표시는 인터페이스 회로를 통한다. 가능한 모든 기능을 디지털 소자인 Altera사의 EPLD (Erasable Programmable Logic Device)내에 집적시켰으며, 정밀측정을 요하는 전류센서부나 직류전압 검출부에 사용되는 저항은 1[%]정밀저항을 사용하였다.

CPU는 리셋회로, 클럭발생회로와 프로그램 다운로드를 위한 PC가 연결되어 있으며, 이곳으로부터는 어드레스신호, 데이터신호, 제어신호 및 EPLD 신호의 입·출력이 행해지고 있다. DC 링크단의 전압, 전동기 상전류 및 외부 속도지령의 아날로그신호는 A/D 컨버터를 통하여 EPLD로 전달된다.

또한 SVPWM 인버터 스위칭을 위한 게이팅 신호도 EPLD내에서 시간으로 정량화되어 포토커플러를 통해 IPM으로 전달된다.

5.2.2 전력변환부

실제적인 유도전동기의 가변속구동이 가능하게 되는 부분으로 크게 컨버터, 인버터 그리고 DC 링크단으로 구성하였으며, 그 개략도를 나타내면 Fig. 5-5와 같다.^[18]

컨버터와 인버터부분은 부피 및 내노이즈성을 고려하여 일체형모듈을 사용하였으며, 컨버터에 사용된 브릿지 다이오드 모듈은 SanRex사의 800[V], 40[A]용량의 DF40BA80을 사용하였다. 3상 인버터용 IGBT (Insulated Gate Bipolar Transistor) 모듈은 자체적으로 게이트 드라이브 회로와 보호 회로, 그리고 발전제동용 IGBT까지 내장하고 있는 IPM(Intelligent Power Module)으로 Mitsubishi 사의 600[V], 75[A] 용량의 PM75RSA060을 사용하여 매우 간단한 구조로 하였다. 컨버터용 다이오드모듈에서는 단순히 교류를 직류로 바꾸는 역할을 하므로 DC링크단의 전압 평형을 위해서 평활용 콘덴서를 사용하였다. 평활용 콘덴서는 450[WV], 2400[μ F], 85[$^{\circ}$ C]의 전해콘덴서를 사용하였다. 이와 같이, 정전용량이 큰 콘덴서를 사용할 경우에는 전원투입시 큰 돌입전류가 흐르게 되므로 다이오드모듈이 파괴되고 만다. 따라서, 돌입전류 방지를 위하여 인버터와 평활용 콘덴서 사이에 300[W], 10[Ω]의 저항을 직렬로 삽입하여 돌입 전류를 제한하였다. 돌입전류 방지저항의 동작회로는 EPLD내에서 처리를 하였다.

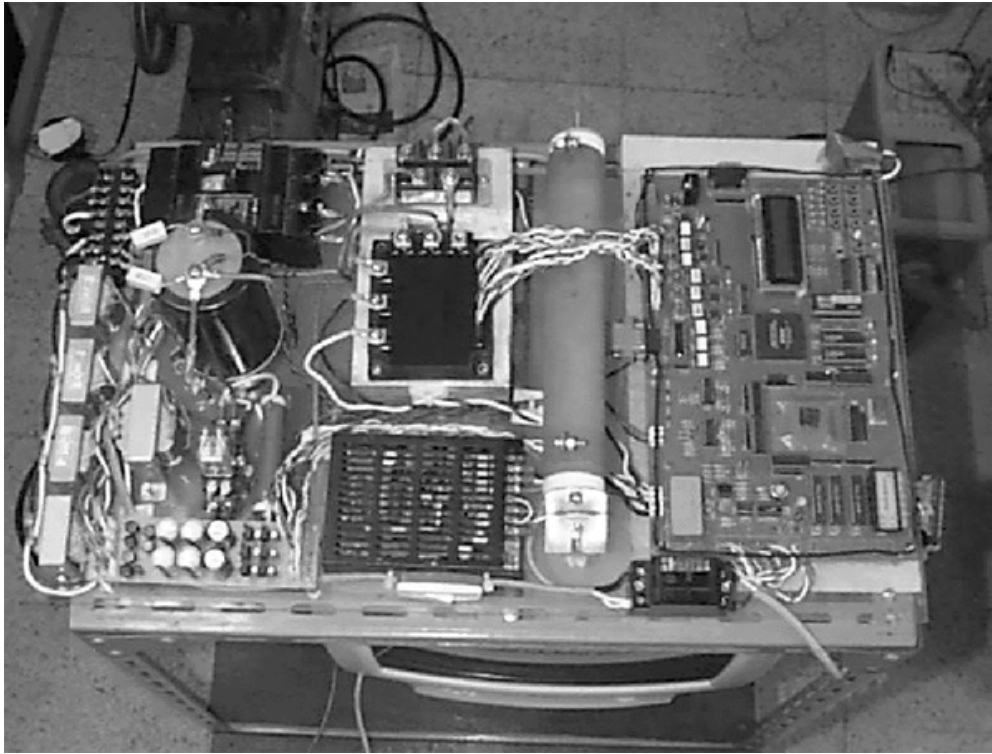


Fig. 5-3 Photograph of the hardware

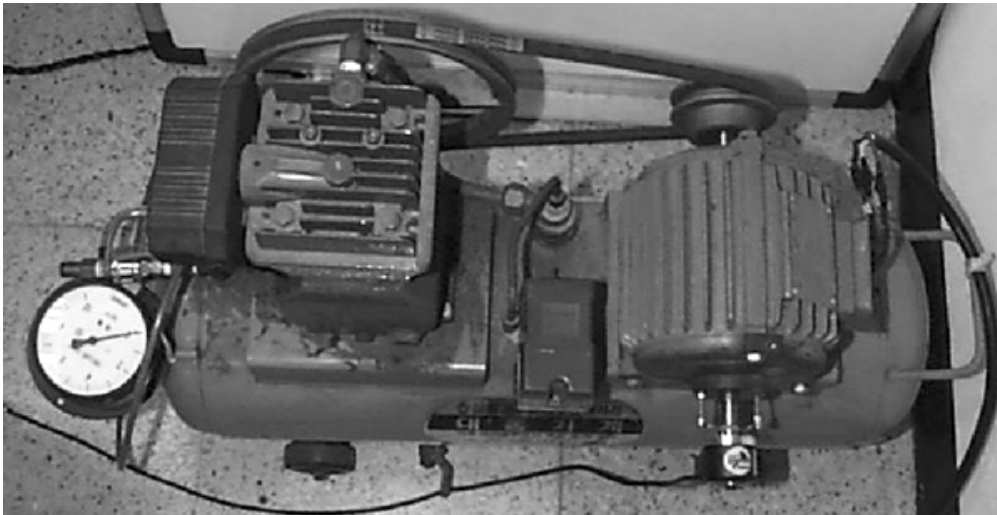


Fig. 5-4 Photograph of the air compressor

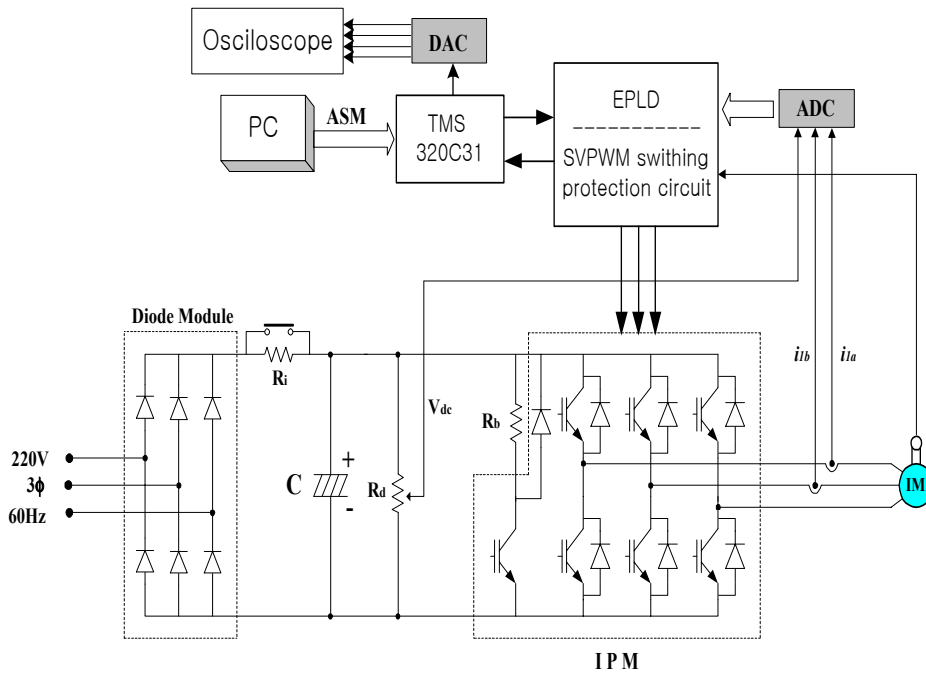


Fig. 5-5 Schematic diagram of the IM servo system

5.2.3 프로그램

프로그램의 길이 및 실행속도를 고려하여 본 시스템에서는 모든 제어프로그램을 TI사의 TMS320C31 어셈블리어언어를 사용하여 작성하였다.^[19] 프로그램의 개발과정 중 수정을 고려하여 퍼스널 컴퓨터에서 프로그램을 작성하고 시리얼 부팅으로 CPU내의 내부 RAM 이나 CPU외부에 부착되어 있는 외부 RAM으로부터 프로그램을 실행하도록 하였다. Fig. 5-6은 주프로그램의 흐름도를 나타내고 있다.

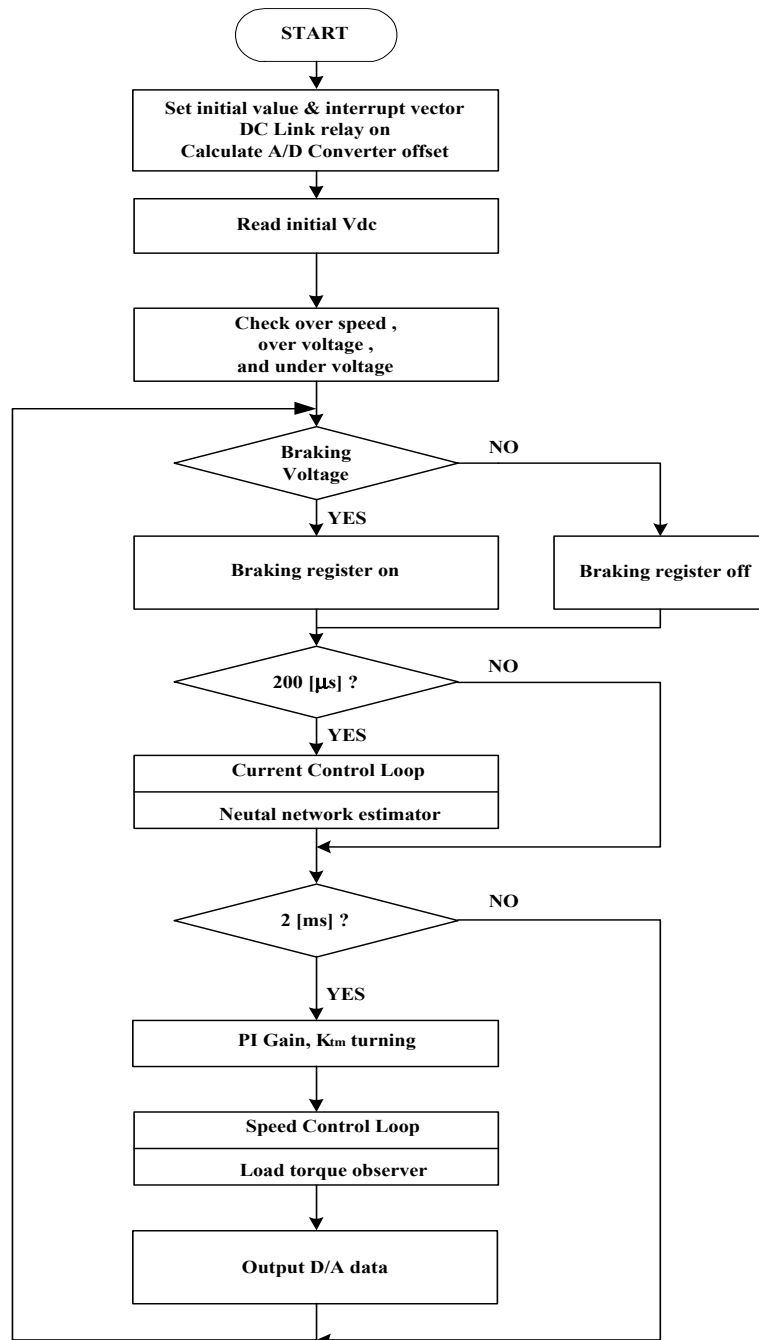


Fig. 5-6 Flow chart of the main loop

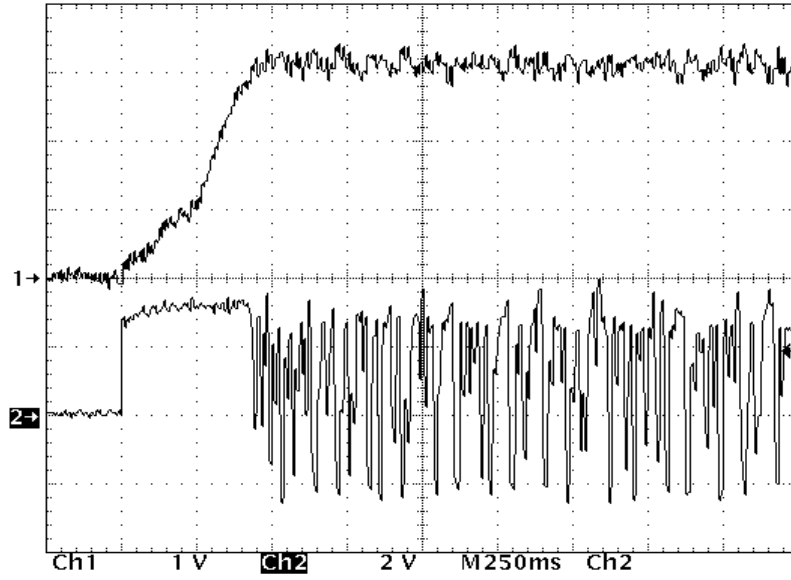
5.3 실험 및 결과검토

Fig. 5-7에서 Fig. 5-8은 실험을 통한 파형을 보인다. 시뮬레이션 결과와 비교하기 위해 1[atm]과 2[atm]에서의 파형을 관측하였으며, 부하로 사용된 공기압축기의 실린더내 압력의 변동에 대한 시스템 응답의 강인성 정도를 확인해 보았다. 그림에서 (a)는 PI제어만을 수행했을 때의 파형이며, (b)는 적응제어기를 부가했을 때의 파형이다. 그림에서 수직축은 위에서부터 속도(500[rpm/div])와 i_{qs} 전류(4[A/div])를 나타내며, 수평축은 시간축(250[ms/div])이다.

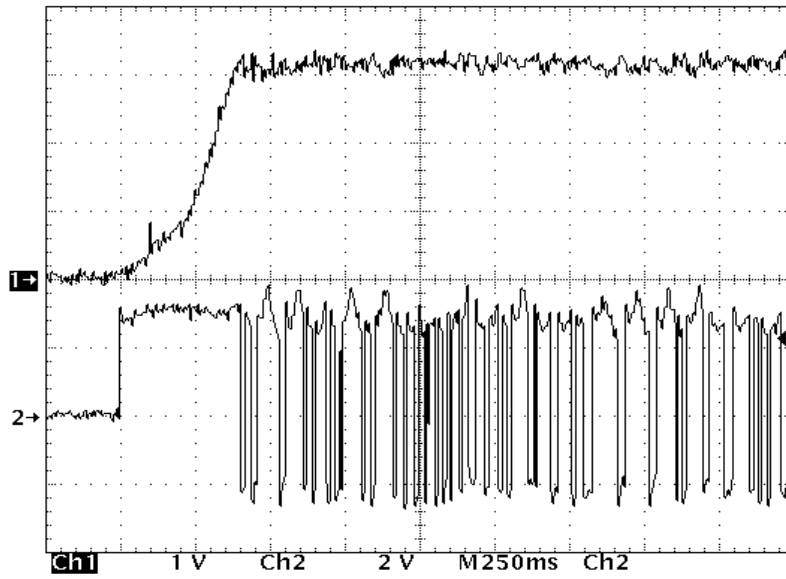
Fig. 5-7을 보면, PI제어만을 수행했을 때는 지령속도까지 도달시간이 약 450[ms]정도이고 정상 운전시의 속도 변동은 100[rpm]이다. 적응제어기를 부가한 경우에는 상승시간은 370[ms]정도의 시간이 소요되고 정상 운전시의 속도 변동은 50[rpm]으로 나타났다.

Fig. 5-8의 파형은 PI제어만을 수행했을 때는 약 500[ms]정도이고 정상 운전시의 속도 변동은 180[rpm]이다. 적응제어기를 부가한 경우에는 상승시간은 450[ms]정도의 시간이 소요되고 정상 운전시의 속도 변동은 100[rpm]으로 나타났다.

이상의 실험결과 시뮬레이션의 결과와는 다소 차이가 있으나 적응제어기를 부가한 경우에 성능이 향상됨을 확인할 수 있었다.



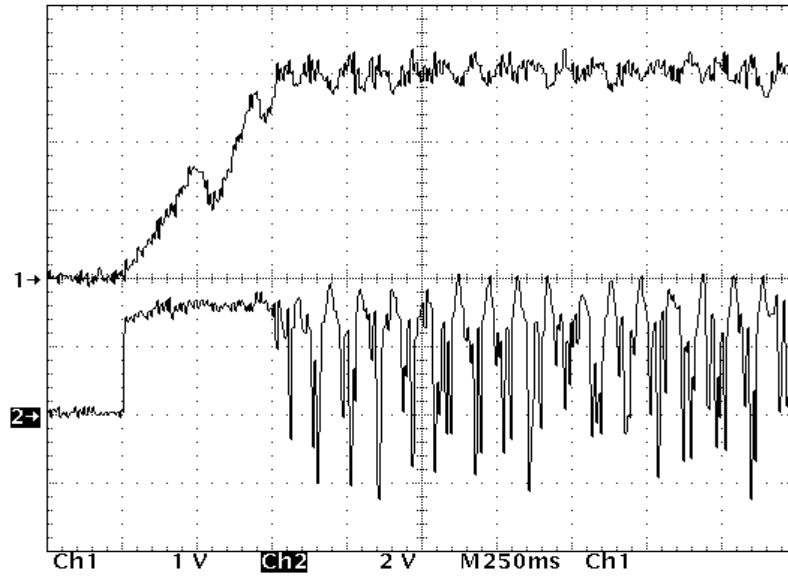
(a) The general PI controller



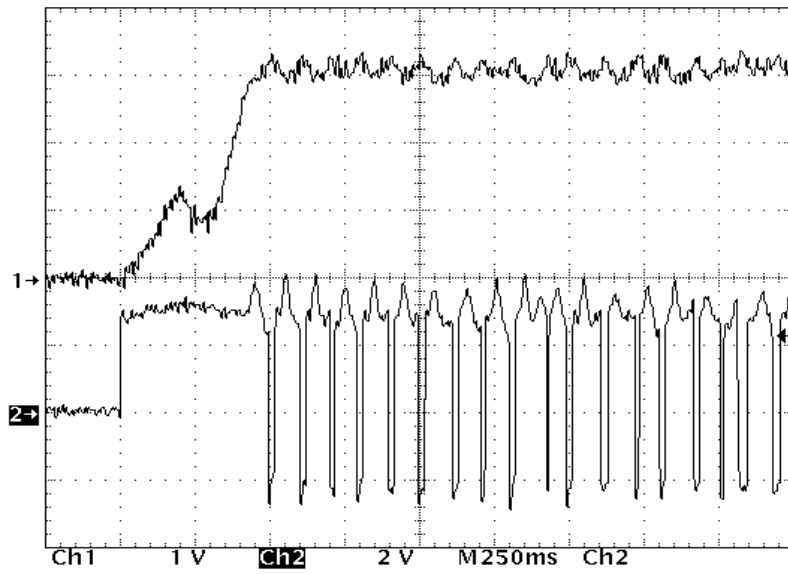
(b) The proposed adaptive controller

Fig. 5-7 The responses when the air pressure is 1 [atm]

(Channel 1: Speed, Channel 2: i_{qs})



(a) The general PI controller



(b) The proposed adaptive controller

Fig. 5-8 The responses when the air pressure is 2 [atm]

(Channel 1: Speed, Channel 2: i_{qs})

6. 결 론

본 논문에서는 공기압축기를 부하로 가지는 유도전동기의 일정 속도 제어를 위해 적응제어기를 부가한 벡터제어 시스템의 구현을 위해 부하토크 관측기와 신경망 추정기를 사용하여 제어기를 구성하여 단순 PI제어시의 문제점을 개선하여 보다 빠른 응답특성과 속도 리플의 감소를 통한 운전 특성의 향상을 도모하고자 하였다.

컴퓨터 시뮬레이션 및 실제 제작을 통해 제안한 방법을 적용하여 실험한 결과 다음과 같은 결론을 얻을 수 있었다.

1. 공기압축기에 대한 부하의 특성을 정량적으로 파악하여 시뮬레이션에 적용할 수 있었고, 실험적으로 시뮬레이션과 유사한 결과를 얻을 수 있었다.
2. 기존의 단순 PI 제어기로 구성된 시스템에 적응제어기를 부가하여 실험한 결과 공기압축기와 같이 급변하는 부하를 가지는 시스템에서 보다 안정적인 운전을 할 수 있었다.
3. 단순 PI제어의 문제점을 극복하기 위해, 신경망 추정기를 적용한 결과 과도응답특성이 공기압력이 1[atm]하에서와 2[atm]하에서 각각 80[ms]와 50[ms]만큼 빠른 응답특성을 보였고, 정상상태에서의 속도변동도 각각 50[rpm]과 80[rpm]이 줄어드는 것을 확인할 수 있어, 시스템의 과도응답특성과 외란억압특성이 개선됨을 확인할 수 있었다.
4. 시뮬레이션과 실험에서 다소 차이를 보였으나, 적응제어기의 성능이 우수함을 확인할 수 있었다. 이 차이는 시뮬레이션시 고려되지 않은 벨트의 마찰력이나 피스톤, 크랭크, 캠축 등의 저항에 의한 것으로 추정된다.

참 고 문 헌

- [1] 이성근, 상태관측기를 이용한 유도전동기의 속도제어 특성개선에 관한 연구, 한국해양대학교 대학원, 공학박사학위논문, 1998
- [2] 박영산, 파라미터 적응동정에 의한 유도전동기 제어특성개선에 관한 연구, 한국해양대학교 대학원, 공학박사학위논문, 2000
- [3] Toshihiko Noguchi, Seiji Kondo, Isao Takasashi, "Field-Oriented Control of an Induction Motor With Robust On-Line Turning on its Parameters", IEEE. Trans. on Indus. Appl, Vol. 33, No. 1 Jan/Feb, pp. 35-42, 1997
- [4] Peter Vas, Parameter Estimation, Condition Monitoring, and Diagnosis of Electrical Machines, Clarendon Press · Oxford, 1993
- [5] Ion Boldea, Syed A. Nasar, Vector Control of AC Drives, CRC Press 1992
- [6] Andrzej M. Trzynadlowski, The Field Orientation Principle in Control of Induction Motors, Kluwep Academic Publishers. 1994
- [7] Paresh C. Sen, Principles of Electric Machines and Power Electronics, John Wiley & Sons(희중당), Inc. 1997
- [8] 박달연, 內燃機關, 형설출판사, pp. 335-354, 1996
- [9] 오창석, 뉴로 컴퓨터, 내하출판사, pp. 65-176, 1996
- [10] Karl Jodan Åström, Björn Wittenmark, ADAPTIVE CONTROL, Addison-wesley publishing company. Inc, pp. 4-60, 1995
- [11] Wasin Khan, "Adaptive control of ac motor drives with inverter non-linearities", IEEE. Trans. on Indus. vol.72, pp. 784-798, 1999

- [12] Tsong-Terng Sheu, "Self-tuning Control of Induction Motor Drive Using Neural Network Identifier", IEEE Trans. on Indus. vol.14, 881-886, 1999
- [13] 전내석, "유도전동기의 기동특성 예측에 관한 연구", 대한전기학회 하계학술대회논문집, pp.849-851, 2001
- [14] D.W. Novotny and T.A. Lipo, Vector Control and Dynamic of AC Drives, CLARENDON PRESS · OXFORD, 1996
- [15] TMS320C3x/4x ASSEMBLY LANGUAGE TOOLS USER'S GUIDE, Texas Instruments, Co, 1997
- [16] TMS320C3x/4x USER'S GUIDE, Texas Instruments, Co., 1997
- [17] TMS320C3x General-purpose Applications, TI Co., 1998
- [18] John G. Kassakian, Principles of Power Electronics, Addison-Wesley Publishing Co., 1991
- [19] 윤덕용, TMS320C31 마스터, Ohm 사, 1998