

Sanja IVČEVIĆ
Arheološki muzej Split
Zrinsko–Frankopanska 25
HR–Split
sanja.ivcevic@armus.hr

UDK: 904(497.5 Asseria)“652”:739
739.2.032.7(497.5)

Izvorni znanstveni članak
Original scientific paper

Primljeno: 9. prosinca 2009.
Received:

NEOBJAVLJENE FIBULE IZ ASERIJE U ARHEOLOŠKOM MUZEJU U SPLITU

UNPUBLISHED FIBULAE FROM ASSERIA IN THE ARCHAEOLOGICAL MUSEUM IN SPLIT

Apstrakt

S područja antičke Aserije u splitski Arheološki muzej dospio je određeni broj fibula za koje, nažalost, nemamo precizne okolnosti nalaza. Aucissa fibule koje su nedavno objavljene u ovom časopisu, čine najbrojniju skupinu. U ovoj radnji obrađene su preostale fibule koje, premda malobrojne, pokazuju tipološku raznovrsnost. Zastupljeno je sedam osnovnih tipova predstavljenih različitim varijantama. Uglavnom pripadaju ranijem vremenu (kraj 1. st. pr. Kr., 1. st.), a samo nekoliko ih možemo datirati u kasnije doba, od čega su kasnoantički oblici zastupljeni tek s dvije lukovičaste fibule. No sa stajališta tipologije jednako su zastupljeni oblici 1. i oni 2. st., svaki s po tri različita tipa.

Ključne riječi: Aserija, fibule

Abstract

A certain number of fibulae from ancient Asseria region without any data about the circumstances of the discovery are housed in the Archaeological Museum in Split. Aucissa fibulae that have recently been published in this journal make the most numerous group. This paper presents an analysis of few remaining fibulae which exhibit surprising typological diversity. There are seven basic types represented with different variants. For the most part they can be dated to somewhat earlier period (late 1st century BC, 1st century AD), and just few examples can be dated to a later period, out of which late antique specimens are represented by only two crossbow fibulae, but from the typological point of view forms from the 1st and 2nd centuries are equally well represented, each with three different types.

Keywords: Asseria, fibulae

S područja Aserije u splitski Arheološki muzej dospio je priličan broj fibula, za koje, na žalost, nemamo precizne okolnosti nalaza niti je poznato na koji su način dospjele u Arheološki muzej. Veći dio pripada *Aucissa* fibulama, koje su objavljene u ranijoj literaturi,¹ a u ovoj radnji obrađene su preostale fibule koje, premda malobrojne, pokazuju tipološku raznovrsnost. Najbrojnije su one datirane od kraja 1. st. pr. Kr. i u 1. st., odnosno većina ih pripada tom vremenu, dok ih tek nekoliko možemo datirati u kasnije doba, preciznije u razdoblje 2. ili početak 3. st. Od kasnoantičkih oblika sačuvane su dvije lukovičaste fibule datirane u prvu polovicu 4. st.

Najranije su dvije fibule tipa Alesia, kojima se vrhunac stavlja u razdoblje posljednjih dvaju desetljeća 1. st. pr. Kr. Pojava tog tipa na raznim je područjima različito datirana,² a prestaju se proizvoditi u augustovsko doba, odnosno kada počinje masovnija uporaba *Aucissa* tipa. Njihova

A considerable number of fibulae from the Asseria region have been acquired by the Archaeological Museum in Split, but for the most part the circumstances of discovery as well as the manner of their acquisition are unknown. *Aucissa* fibulae are the most numerous type and they have already been published.¹ This paper presents an analysis of few remaining fibulae which exhibit surprising typological diversity. Fibulae dated to the period from the late 1st century BC and throughout the 1st century AD are the most numerous. Only few specimens can be dated to the later period (the 2nd or early 3rd centuries). Two crossbow fibulae dated to the first half of the 4th century represent late antique forms.

The earliest specimens are two fibulae of the Alesia type which reached peak production during the last two decades of the 1st century BC. This fibula type appears for the first time in different periods in different regions,² and their production ceases during the Augustan era, i.e. when the *Aucissa* type started to be used more frequently. Their

¹ *Aucissa* fibule s natpisom objavio je Ivan Marović u okviru članka *Fibeln mit Inschrift vom Typus Aucissa in den archäologischen Museen von Zagreb, Zadar und Split* (I. MAROVIĆ, 1961, 106–120.) koji je kasnije objavljen i na hrvatskom jeziku (I. MAROVIĆ, 2006). Nedavno su u ovom časopisu objavljene fibule tog tipa iz Aserije koje se čuvaju u Arheološkom muzeju Split (S. IVČEVIĆ, 2007, 227–290.).

² R. E. LACABE, 1995, 98–101.

¹ *Aucissa* fibulae with inscription have been published by Ivan Marović in the article *Fibeln mit Inschrift vom Typus Aucissa in den archäologischen Museen von Zagreb, Zadar und Split* (I. MAROVIĆ, 1961, 106–120.) which was later published also in Croatian (I. MAROVIĆ, 2006). Fibulae of the same type from Asseria housed in the Archaeological Museum in Split have been published recently in this journal (S. IVČEVIĆ, 2007, 227–290.).

² R. E. LACABE, 1995, 98–101.

pojava na nekom području obično se veže uz rimske vojne pohode.³ Najgušće ih nalazimo zastupljene u Francuskoj i sjevernoj Italiji, ali se šire na obalnom dijelu provincije Dalmacije i u unutrašnjost do Dunava,⁴ te u Španjolskoj.⁵ Fibule Alesia podijeljene su u dva osnovna tipa s obzirom na konstrukciju luka.⁶ Za tip I karakterističan je trokutasti luk, koji je gotovo kod svakog primjerka različito ukrašen ili oblikovan. Tip II određen je time što ima razvedeniji luk od tipa I, a značajka mu je i to što su oblici luka u određenoj mjeri standardizirani.⁷ S obzirom na proširenost Alesia tipa na velikom području,⁸ te brojnost varijanti koje se javljaju u proizvodnji relativno kratkotrajnog tipa,⁹ sigurno je da su proizvođene u više različitih radionica.¹⁰

³ J. ISTENIČ, 2005, 190, bilj. 11.

⁴ M. BUORA, 2005, 85, Sl. 1.

⁵ R. E. LACABE, 1995, 102, karta 13.

⁶ M. BUORA, 2005, 85, bilj. 3; S. DEMETZ, 1999, 157–162.

⁷ U Saloni je pronađen jedan primjerak koji pripada tipu Alesia Demetz IIc, odnosno Feugère 21b1, Buora 2, Guštin I,3 (vidi: S. IVČEVIĆ, 2002, 238, tab. XIV, Sl. 127; M. BUORA, 2005, 87, tab II, Sl. 9; M. FEUGÈRE, 1985, 299.) koju obilježavaju dvije okomite vrpce uz kružni dio luka. Ta varijanta pripada augustovskom dobu, rijetka je u Galiji, a brojnija na istočnoalpskom prostoru i istočnom Venetu (vidi: M. BUORA, 2005, 85, 87, Sl. 4.) što nas upućuje na zaključak kako je upravo taj prostor imao važnu ulogu u proizvodnji i distribuciji takvih fibula.

⁸ Vidi kartu rasprostiranja: M. FEUGÈRE, 1985, 301, Sl. 38.

⁹ M. FEUGÈRE, 1985, 302, 303; A. M. ADAM – M. FEUGÈRE, 1982, 150–157.

¹⁰ Za galske fibule pretpostavlja se lokalna proizvodnja, a vjerojatno su se proizvođile i u sjevernoj Italiji; M. BUORA, 2005, 87.

discovery in a certain area is usually related to the Roman military missions.³ They were most densely distributed in France and northern Italy, but they were also present in the coastal region of the province of Dalmatia and in the interior all the way to the Danube River,⁴ and also in Spain.⁵ Alesia fibulae are classified in two basic types regarding the construction of the bow.⁶ Type I is characterized by a triangular bow whose form and ornamentation are different on each specimen. Type II has a more segmented bow than the type I and the bow forms are standardized to a certain extent.⁷ Considering the wide distribution of the Alesia type⁸ and the great number of variants appearing in the production of this relatively short-lasting type,⁹ it is certain that they were produced in several different workshops.¹⁰

³ J. ISTENIČ, 2005, 190, footnote 11.

⁴ M. BUORA, 2005, 85, Fig. 1.

⁵ R. E. LACABE, 1995, 102, map 13.

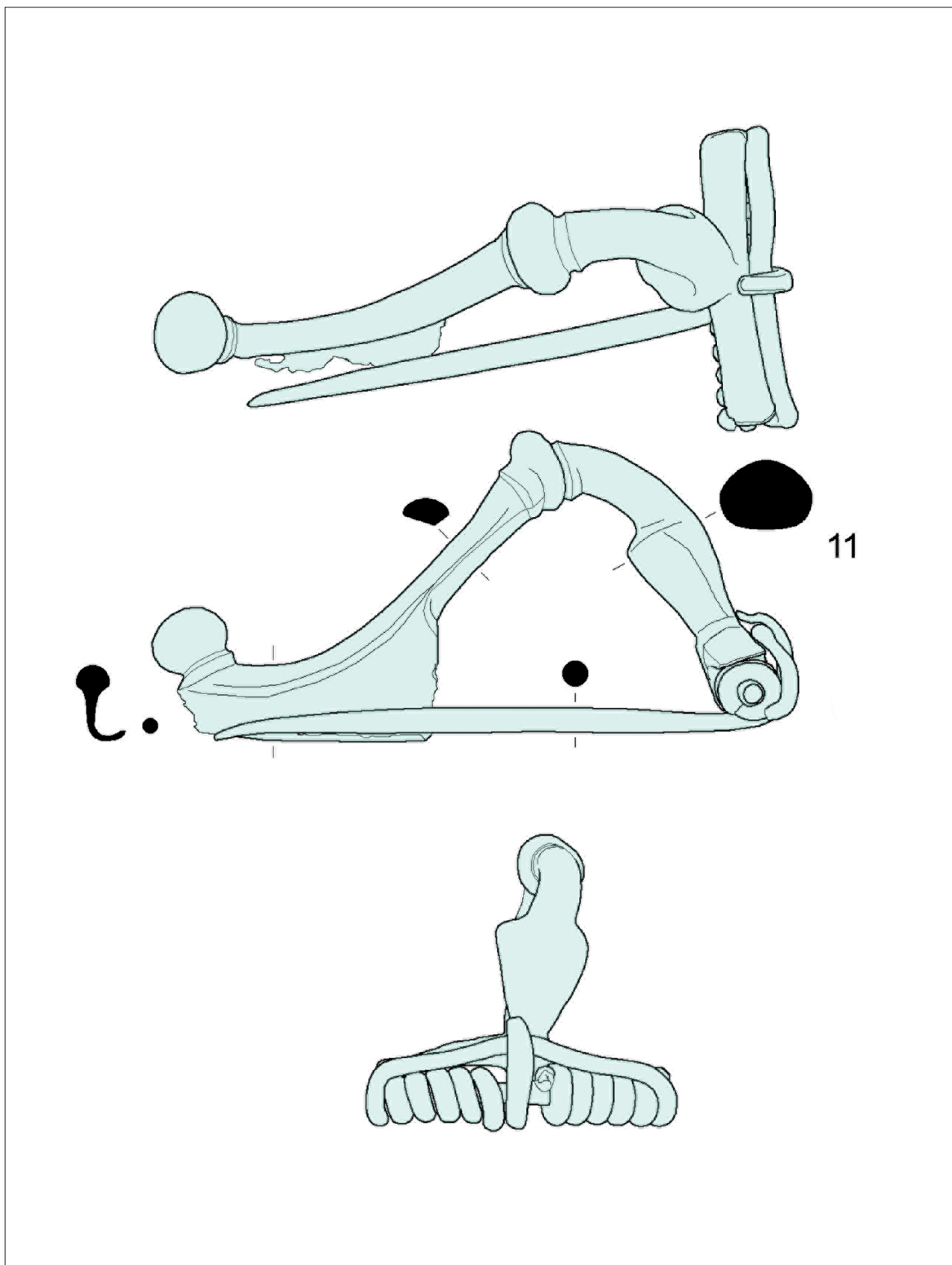
⁶ M. BUORA, 2005, 85, footnote 3; S. DEMETZ, 1999, 157–162.

⁷ In Salona a fibula was found belonging to the type Alesia Demetz Iic, i.e. Feugère 21b1, Buora 2, Guštin I,3 (see: S. IVČEVIĆ, 2002, 238, pl. XIV, Fig. 127; M. BUORA, 2005, 87, tab II, Fig. 9; M. FEUGÈRE, 1985, 299) which is characterized by two vertical strips next to the round part of the bow. This variant belongs to the Augustan era, it is rarely found in Gaul, and more frequently in the eastern Alps region and eastern Veneto (see: M. BUORA, 2005, 85, 87, Fig. 4.) indicating that this region had an important role in production and distribution of such fibulae.

⁸ See distribution map: M. FEUGÈRE, 1985., 301, Fig. 38.

⁹ M. FEUGÈRE, 1985, 302, 303; A. M. ADAM – M. FEUGÈRE, 1982, 150–157.

¹⁰ Gallic fibulae are supposed to be local products, and it is likely that they were also produced in northern Italy; M. BUORA, 2005, 87.



Primjerku iz Aserije (kat. br. 1, T. I, 1) prema ukrasu na luku možemo odrediti sjevernoitalsko podrijetlo.¹¹ Fibule kojima je luk ukrašen urezanim trokutima raspoređenima u raznim varijacijama nastale su na istočnom venetskom području i području sjeveroistočnih Alpi, a datiraju se od 30. do 10. god. pr. Kr., no u zadnjoj četvrtini 1. st. šire se na susjedna područja.¹²

Prema podjeli fibula tipa Alesia I, koju je, obzirom na ukras luka, izradio Maurizio Buora,¹³ fibula iz Aserije pripadala bi grupi III koju karakterizira ukras urezanih trokuta i urezana središnja linija. Pretpostavlja se da su baš takve proizvođene u Akvileji. Jako je slična našem primjerku fibula iz Akvileje,¹⁴ dvije s lokaliteta San Giorgio di Nogaro u blizini Akvileje,¹⁵ te jedna fibula iz Titelberga.¹⁶ Dio tih fibula ima završetak noge uzdignut i raskovan u pločicu, što nije slučaj s našim primjerkom, no taj ih detalj ne određuje ni tipološki ni vremenski. Radi se,

Specimen from Asseria (cat. no. 1, Pl. I, 1) is of northern Italic provenance according to bow ornament.¹¹ Fibulae with a bow that is ornamented with incised triangles distributed in different variations were produced in the regions of eastern Veneto and north-eastern Alps. They are dated to the period from 30 to 10 BC, but in the last quarter of the 1st century they were also distributed into the neighbouring regions.¹²

According to Maurizio Buora's classification of fibulae of the Alesia type I,¹³ based on the bow ornamentation, the fibula from Asseria would belong to the group III which is characterized by an ornament consisting of incised triangles and incised central line. Supposedly exactly this group was produced in Aquileia. A fibula from Aquileia is very similar to our specimen,¹⁴ as well as two fibulae from the site of San Giorgio di Nogaro in the vicinity of Aquileia,¹⁵ and one example from Titelberg.¹⁶ Some of these fibulae have an uplifted foot terminal which was flattened into a plate which is not the case with our specimen but this

¹¹ M. BUORA, 2005, 85, 86.

¹² M. BUORA, 2005, 85, Sl. 2.

¹³ M. BUORA, 1999, 110.

¹⁴ F. FISHER, 1966, 21, 22, Sl. 2, 21; S. RIECKHOFF, 1975, 18, Sl. 5, 4.

¹⁵ M. BUORA, 1999, tab. II, 8, tab. III, 3; u navedenom članku autor kao neobjavljenu donosi jednu fibulu iz Aserije koja se čuva u Splitu i donosi crtež koji ne odgovara fibuli koja se ovdje obrađuje. Naime ukras se razlikuje od ukrasa na našoj, što može značiti da je riječ o istoj fibuli pogrešno nacrtanoj. Autor ne objašnjava odakle mu podatci o fibuli i crtež.

¹⁶ N. GASPAR, 2007, tab. 59, Sl. 1230.

¹¹ M. BUORA, 2005, 85, 86.

¹² M. BUORA, 2005, 85, Fig. 2.

¹³ M. BUORA, 1999, 110.

¹⁴ F. FISHER, 1966, 21, 22, Fig. 2, 21; S. RIECKHOFF, 1975, 18, Fig. 5, 4.

¹⁵ M. BUORA, 1999, pl. II, 8, pl. III, 3; in this article the author presents a fibula from Asseria kept in Split with a drawing which does not match the specimen described here. Namely the ornament is different from the one on our fibula which may mean that it is the same fibula which was not drawn correctly. The author does not explain how he acquired data about the fibula or the drawing.

¹⁶ N. GASPAR, 2007, pl. 59, Fig. 1230.

vjerojatno, o zaokretu u radu jedne ili više radionica.

S područja rimske provincije Dalmacije potječe još desetak fibula Alesia, uglavnom tip I, dok je tip II manje brojna.

Fibula pod kataloškim brojem 2 (T. I, 2) definirana je u literaturi kao varijanta Alesia fibula – tip Ljubljana.¹⁷ Značajka joj je zglobni tuljac širi od luka koji je neukrašen i blago se sužava prema nozi s raskovanom okomitom pločicom na završetku. Primjerak iz Aserije pokazuje veliku sličnost s jednim ljubljanskim primjerkom koji je, prema okolnostima nalaza, datiran u razdoblje od 50. do 25./20. god. pr. Kr.¹⁸ Pretpostavlja se da je tip podrijetlom iz sjeverne Italije i da će ga istraživanja na tom području bliže definirati. Takve su fibule prilično rijetke; naime osim dvaju ljubljanskih primjerkom toj skupini mogu se dodati još dva s područja rimske Galije¹⁹ kojima je luk nešto masivniji nego je to slučaj s ranije navedenim primjercima.

Skupina od pet fibula (kat. br. 3–7) čini cjelinu utoliko što sve pripadaju skupini tzv. višestruko raščlanjenih fibula, koje nastaju preuzimanjem i spajanjem nekih elemenata *Aucissa* (konstrukcija mehanizma za kopčanje igle, ukras na završetku noge) i Nertomarus ili Langton Down tipa fibula (luk). Označava ih

detail is neither typological nor chronological determinant. It was probably just a change in the production of one or more workshops.

Some ten more Alesia fibulae were found in the region of the Roman province of Dalmatia, mostly type I whereas type II is less numerous.

Fibula under the catalogue number 2 (Pl. I, 2) is known in the scientific literature as a variant of Alesia fibula – the Ljubljana type.¹⁷ It is characterized by a tubular hinge wider than the bow which is not decorated and it mildly tapers towards the foot with a flat vertical plate at the end. The fibula from Asseria is very similar to a specimen from Lubljana which is dated to the period from 50 to 25/20 BC on the basis of the circumstances of the discovery.¹⁸ The provenance of this type may be in northern Italy and the researches in this region may contribute to its more precise definition. Such fibulae are quite rare; namely except for two examples from Lubljana, only two fibulae from the Roman Gaul region¹⁹ can be assigned to this group and they have somewhat more massive bow than the aforementioned examples.

Group consisting of five fibulae (cat. no. 3–7) belong to so-called multiply segmented fibulae which are formed by accepting and combining some elements of *Aucissa* fibulae (construction of the mechanism for pin fastening, decoration at the foot terminal) and the Nertomarus or Langton Down fibula type (bow). Their

¹⁷ B. VIČIĆ, 1994, 28.

¹⁸ B. VIČIĆ, 1994, tab. I, Sl. 8.

¹⁹ M. FEUGÈRE, 1985, tab. 117, Sl. 1498, 1499.

¹⁷ B. VIČIĆ, 1994, 28.

¹⁸ B. VIČIĆ, 1994, pl. I, Fig. 8.

¹⁹ M. FEUGÈRE, 1985, pl. 117, Fig. 1498, 1499.

raznolikost u obliku i ukrasu, te su stoga u svim tipologijama podijeljene u više varijanti.²⁰

Pojava tog tipa stavlja se u 2. četvrtinu 1. st., a kasnije varijante, kojima je karakteristika usporen razvoj, odnosno zadržavanje oblika i ukrasa, traju kroz 2. st. U materijalu iz Aserije zastupljene su tri varijante tipa.

Proizvodnja varijante²¹ kojoj pripadaju fibule pod brojem 3 (T. I, 3) i 4 (T. I, 4) započinje od Tiberijeva (14.–37.) vremena, najbrojnije su u doba Klaudija (41.–54.) i Nerona (54.–68.), a prestaju se proizvoditi u Vespazijanovo doba (69.–79.). U Augstu i Kaiseraugstu su najbrojnija varijanta tipa, dok su na području Galije, premda brojne, nešto slabije zastupljene u usporedbi s nekim drugim varijantama (Feugère 23c i d). U materijalu iz Sulza fibule poput naših pripadaju u tip B1, koji se datira u klaudijsko-vespazijansko vrijeme.²² Nalazi iz Hüffingena idu u tip Rieckhoff

forms and ornaments are very diverse which is why they are classified into several variants in all typologies.²⁰

This type probably emerged in the second quarter of the 1st century. The later variants which are characterized by slow development i.e. retaining the same form and ornament, last throughout the 2nd century. There are three variants of this type in the material from Asseria.

The production of the variant²¹ encompassing the fibulae under the numbers 3 (Pl. I, 3) and 4 (Pl. I, 4) started from the reign of Tiberius (14–37) and they were most numerous during the reigns of Claudius (41–54) and Nero (54–68). Their production ceased during the reign of Vespasian (69–79). They are the most numerous variant of the type in August and Kaiseraugust whereas in the Gaul region they are quite numerous, but not as much as some other variants (Feugère 23c and d). In the material from Sulz fibulae resembling our specimens were classified as the type B1, dated to the reigns of Claudius and Vespasian.²² Finds from Hüffingen can be assigned to the

²⁰ Za područje Galije podijeljene su u četiri varijante (M. FEUGÈRE, 1985, 331–335, tip 23 a–d, varijanta 23d dijeli se u tri skupine (d1–d3)), u tipologiji za Augstu u pet (E. RIHA, 1994, 122–128, tip 5.12.1–5. 12.5.), a za Hüfingen (S. RIECKHOFF, 1975, 51–53) i Sulz, gdje su prilično brojne, u tri osnovne varijante; (S. RIECKHOFF–PAULI, 1977, 14, 15; fibule tog tipa podijeljene su u skupine A, B i C, s brojnim varijantama (A1–3, B1–6, C1–4)). U Španjolskoj su izdvojene također tri varijante tog tipa (R. E. LACABE, 1995, 161–168).

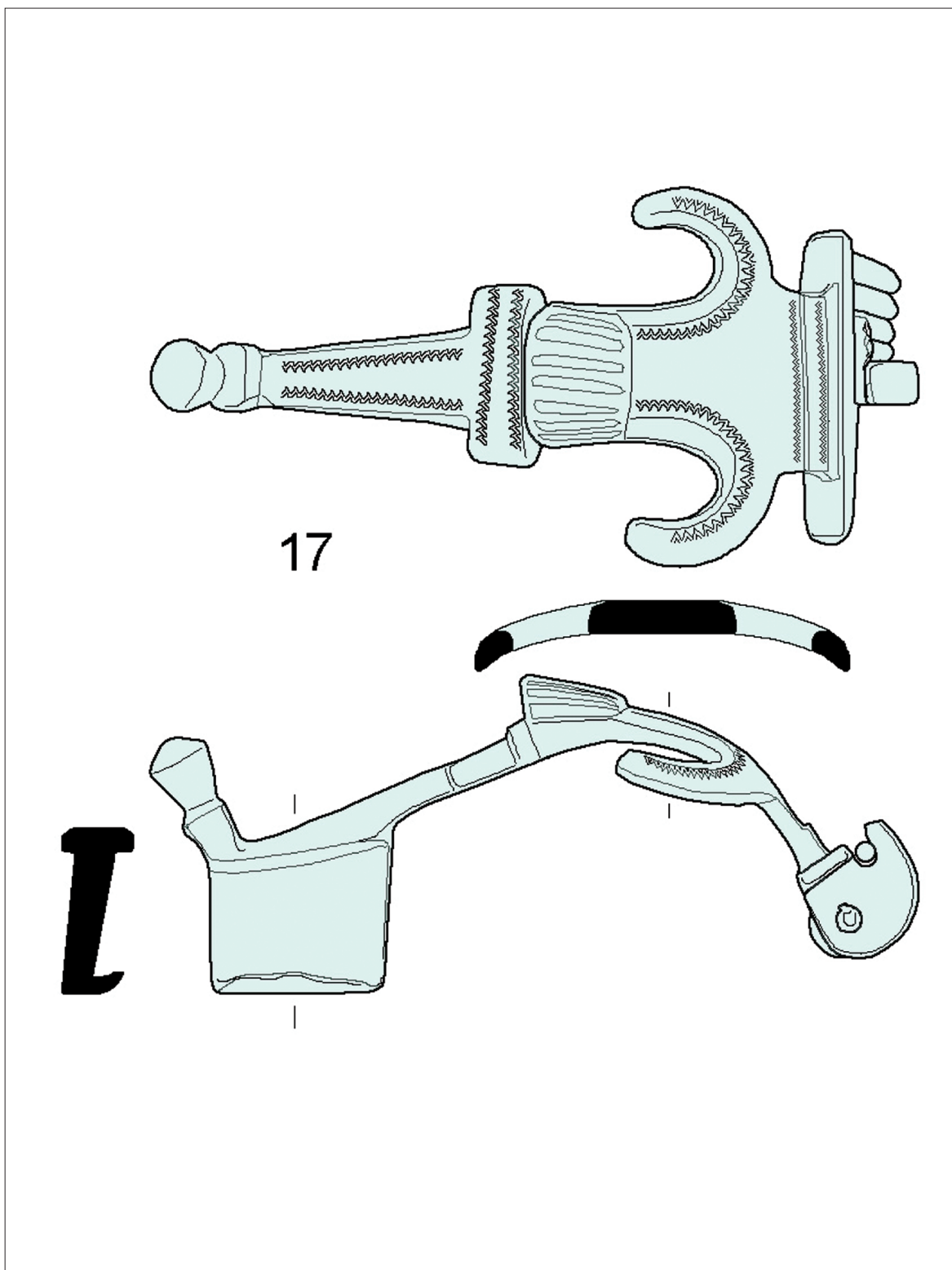
²¹ Naš primjerak pripada varijanti Feugère 23a (Galija, M. FEUGÈRE, 1985, 331); Riha 5.12.2 (Augsta, E. RIHA, 1994, 122); Lacabe 26.1. c 8 (sjeveroistočna Španjolska, R. E. LACABE, 1995, 161,162); Cociş 15a (Dacija, S. COCIŞ, 2004, 84).

²² S. RIECKHOFF–PAULI, 1977, 14.

²⁰ They are classified into four variants for the Gallia region (M. FEUGÈRE, 1985, 331–335, type 23 a–d, variant 23d is further divided into three groups (d1–d3)), in typology for Augusta into five groups (E. RIHA, 1994, 122–128, type 5.12.1–5. 12.5.), and for Hüfingen (S. RIECKHOFF, 1975, 51–53) and Sulz, where they are quite numerous, into three basic groups; (S. RIECKHOFF–PAULI, 1977, 14, 15, fibulae of this type are classified into groups A, B and C with many variants (A1–3, B1–6, C1–4)). There are three variants of this type in Spain (R. E. LACABE, 1995, 161–168).

²¹ Our example belongs to the variant Feugère 23a (Gallia, M. FEUGÈRE, 1985, 331); Riha 5.12.2 (Augusta, E. RIHA, 1994, 122); Lacabe 26.1. c 8 (north-eastern Spain, R. E. LACABE, 1995, 161,162); Cociş 15a (Dacia, S. COCIŞ, 2004, 84).

²² S. RIECKHOFF–PAULI, 1977, 14.



B1.²³ Prema tipološkoj podjeli fibula iz Titelberga naše bi fibule pod brojem 3 i 4 išle u tip 28b (zglobne uzdužno profilirane fibule).²⁴ Maurizio Buora u prošlom je broju ovog časopisa objavio jednu fibulu tog tipa iz Aserije, koja je, kao grobni nalaz, pronađena 2002. god., a pokazuje veliku bliskost s našim primjercima. Jedina je razlika što novopronađeni primjerak ima bočne dodatke na početku i na kraju luka.²⁵

Primjerke poput naših nalazimo i na područjima na kojima je tip slabije zastupljen, kao na primjer u sjeverozapadnoj Španjolskoj, gdje nalazimo jedan primjerak te varijante (Lacabe 26.3.a).²⁶ Od salonitanskih fibula toga tipa dvije su i oblikom i ukrasom jako slične ovima iz Aserije; luk je ukrašen s tri uzdužna rebra od kojih je središnje najistaknutije, noga je na dijelu uz luk najšira i sužava se prema profiliranom završetku noge.²⁷

Značajka fibule pod kataloškim brojem 5 (T. I, 5) blago je izvijen luk ukrašen poprečnim rebrima nepravilno raspoređenima cijelom dužinom luka, a ukras je na kraju noge smanjen. Razlika se kod ove fibule u odnosu na prethodne dvije svodi na upravo način ukrašavanja luka. Tip je najbolje zastupljen na području koje

type Rieckhoff B1.²³ According to the typological classification of the fibulae from Titelberg our fibulae under the numbers 3 and 4 would be classified as the type 28b (hinged longitudinally moulded fibulae).²⁴ Maurizio Buora published a fibula of the same type from Asseria (found in 2002 as a grave find) which is very similar to our specimens in the previous issue of this journal. The only difference is that this newly found example has lateral extensions at the beginning and the end of the bow.²⁵

Specimens resembling ours can also be found in the regions where this type is not so common, e.g. in north-western Spain, where we can find one example of this variant (Lacabe 26.3.a).²⁶ Two Salonitan fibulae of this type are very similar to the specimens from Asseria in terms of form and ornament; the bow is decorated with three longitudinal ribs, the mid-rib being the most strongly pronounced, the foot is the widest near the bow and it tapers towards the moulded foot terminal.²⁷

Characteristics of the fibula under the catalogue number 5 (Pl. I, 5) are slightly arched bow which is decorated with transversal ribs distributed irregularly along the bow, and the ornament at the end of the foot is somewhat smaller. The difference between this fibula and the two aforementioned specimens is exactly in the manner of ornamentation of the bow. This type is distributed most densely in the region of

²³ Fibule koje pripadaju toj varijanti imaju ukrasne istake na luku poput našeg primjerka; S. RIECKHOFF, 1975, 52.

²⁴ N. GASPAR, 2007, 33.

²⁵ M. BUORA, 2008, 58, kat. br. 4.

²⁶ R. E. LACABE, 1995, 168, tab. 60. 464.

²⁷ S. IVČEVIĆ, 2002, tab. XIV, Sl. 125, 126.

²³ Fibulae belonging to this variant have ornamental knobs on the bow just like our example; S. RIECKHOFF, 1975, 52.

²⁴ N. GASPAR, 2007, 33.

²⁵ M. BUORA, 2008, 58, cat. no. 4.

²⁶ R. E. LACABE, 1995, 168, pl. 60. 464.

²⁷ S. IVČEVIĆ, 2002, pl. XIV, Fig. 125, 126.

je zauzimala rimska provincija Galija, te rajnsko područje. Datiraju se od kladijevsko–neronskog doba do polovice 2. st. po. Kr. Pripada tipu Gaspar 30a,²⁸ Riha 5.6,²⁹ Feugère 23b,³⁰ Sabina Rieckhoff ih izdvaja u grupu zglobnih fibula profilirana luka, grupa C.³¹ Među sisačkim fibulama samo jedna odgovara toj varijanti, premda su višestruko raščlanjene fibule dobro zastupljene.³²

Zglobne fibule kojima luk nije profiliran, već gladak, najčešće posrebrn i ukrašen urezivanjem (kat. br. 6, 7, T. I, 6, 7) pripadaju u skupinu Gaspar 31a,³³ Rieckhoff–Pauli C3. Vrhunac proizvodnje im je u flavijevsko vrijeme, a analogne primjerke nalazimo uglavnom u zapadnim dijelovima Carstva.³⁴

Romboidna fibula s kružnim dodatcima na vrhovima jedina je takva pronađena u Aseriji (kat. br. 8, T. I, 8). Središnji je dio izdignut i bio je ispunjen emajlom. Vrhovi su završavali kružnim dodatcima s urezanim kružnicama.

Kurt Exner romboidne fibule u svojoj tipologiji emajliranih fibula izdvaja u više varijanti tipa III.³⁵ Fibula

the Roman province of Gaul and the Rhine region. They are dated to the period from the Claudian–Neronian era to the mid–2nd century AD. It belongs to the type Gaspar 30a,²⁸ Riha 5.6,²⁹ Feugère 23b.³⁰ Sabina Rieckhoff separates them into a group of hinged fibulae with moulded bow, group C.³¹ Only one fibula from Sisak corresponds to this variant, though multiply segmented fibulae are well represented.³²

Hinged fibulae which do not have moulded, but smooth bow, usually silver–plated and ornamented by incising (cat. no. 6, 7, Pl. I, 6, 7) belong to the group Gaspar 31a,³³ Rieckhoff–Pauli C3. They reach peak production during the Flavian period, and analogous specimens can be found mostly in the western parts of the Empire.³⁴

Rhomboid fibula with circular extensions on the points is the only of the kind found in Asseria (cat. no. 8, Pl. I, 8). The central part is raised and it was filled with enamel. The points ended in circular extensions with incised circles.

Kurt Exner classified rhomboid fibulae in his typology of enamelled fibulae into several variants of the type III.³⁵ The fibula from Asseria corresponds to the type III 14 according to all its

²⁸ N. Gaspar ih izdvaja u poseban tip; N. GASPAR, 2007, 57, tip 30a.

²⁹ E. RIHA, 1994, 110–112.

³⁰ M. FEUGÈRE, 1985, 331–335.

³¹ S. RIECKHOFF, 1975, 53.

³² R. KOŠČEVIĆ, 1980, tab. XXVIII, Sl. 244.

³³ N. GASPAR, 2007, 33.

³⁴ S. RIECKHOFF–PAULI, 1977, 16.

³⁵ U romboidne fibule ubraja one kojima je jedna os duža, dok su one s jednako širokim osima izdvojene kao kvadratne fibule. Romboidne dijeli na sedam varijanti: tip III, 9–15 (K. EXNER, 1939, 99–101, tab. 12, Sl. 8–15).

²⁸ N. Gaspar believes they form a separate type; N. GASPAR, 2007, 57, type 30a.

²⁹ E. RIHA, 1994, 110–112.

³⁰ M. FEUGÈRE, 1985, 331–335.

³¹ S. RIECKHOFF, 1975, 53.

³² R. KOŠČEVIĆ, 1980, pl. XXVIII, Fig. 244.

³³ N. GASPAR, 2007, 33.

³⁴ S. RIECKHOFF–PAULI, 1977, 16.

³⁵ Fibulae with one longer axis were defined as rhomboid fibulae whereas those with axes of equal length were defined as square fibulae. Rhomboid fibulae are classified into seven variants: type III, 9–15 (K. EXNER, 1939, 99–101, pl. 12, Fig. 8–15).

iz Aserije odgovara po svim značajkama tipu III 14.³⁶ Astrid Böhme izdvaja ih u tip 41h,³⁷ u tipologiji za područje južne Galije izdvojene su u tip Feugère 26d1,³⁸ Erice Romana Lacabe, koja je obradila fibule u sjeverozapadnoj Španjolskoj, daje popis i kartu rasprostranjenosti, prema kojoj su, premda rijetke, zastupljene na širokom prostoru.³⁹ Izdvaja ih u posebnu skupinu Lacabe 29.1, i datira od doba Flavijevaca do druge polovice 2. st.⁴⁰ Nicolas Gaspar obrađuje ih u skupini 44, unutar koje razlikuje tri tipa i sedam varijanti, koje datira od tiberijskog vremena do početka 2. st. Fibule kao naša idu u varijantu Gaspar 44c1.⁴¹ Na lokalitetu Martigny datirane su u 1. st., dok su u Augsti, gdje su izdvojene u tip 7. 11, datirane u 2. st.⁴²

Maurizio Buora je, pri obradi fibula iz Muzeja u Udinama, upozorio na potrebu izdvajanja romboidnih fibula u poseban tip proučavanja varijanti unutar tipa i izradu detaljne karte rasprostranjenosti. Predlaže tipološku podjelu tipa na tri varijante,⁴³ a datira ih na osnovi grobnih nalaza u drugu polovicu 1. i početak 2. st.⁴⁴

characteristics.³⁶ Astrid Böhme classifies them as the type 41h.³⁷ In the typology for the southern Gaul region they are defined as the type Feugère 26d1.³⁸ Erice Romana Lacabe who analyzed fibulae in north-western Spain provided a list and distribution map showing that though they were few in number they were distributed across a wide region.³⁹ They were classified as a special group Lacabe 29.1 and dated from the Flavian period to the second half of the 2nd century.⁴⁰ Nicolas Gaspar treats them as the group 44 within which he distinguishes three types and seven variants dated from the reign of Tiberius to the beginning of the 2nd century. Fibulae similar to ours correspond to the variant Gaspar 44c1.⁴¹ At the site of Martigny they were dated to the 1st century whereas in Augusta they were classified as the type 7.11 and dated to the 2nd century.⁴²

Maurizio Buora in his study of the fibulae from the Museum in Udine emphasized the importance of distinguishing rhomboid fibulae as a separate type, of the analysis of the variants within this type and making a detailed distribution map. He suggested typological division of the type into three variants,⁴³ and they were dated to the second half of the 1st and early 2nd centuries on the basis of the grave goods.⁴⁴

³⁶ K. EXNER, 1939, 100.

³⁷ A. BÖHME, 1972, 37.

³⁸ M. FEUGÈRE, 1985, 357.

³⁹ Karta s popisom nalaza: R. E. LACABE, 1995, 189, 190, karta 24.

⁴⁰ R. E. LACABE, 1995, 185, 189.

⁴¹ N. GASPAR, 2007, 36.

⁴² V. REY-VODOZ, 1986, 167.

⁴³ M. BUORA, 2008b, 47.

⁴⁴ M. BUORA, 2008b, 48.

³⁶ K. EXNER, 1939, 100.

³⁷ A. BÖHME, 1972, 37.

³⁸ M. FEUGÈRE, 1985, 357.

³⁹ Map with the list of finds: R. E. LACABE, 1995, 189, 190, map 24.

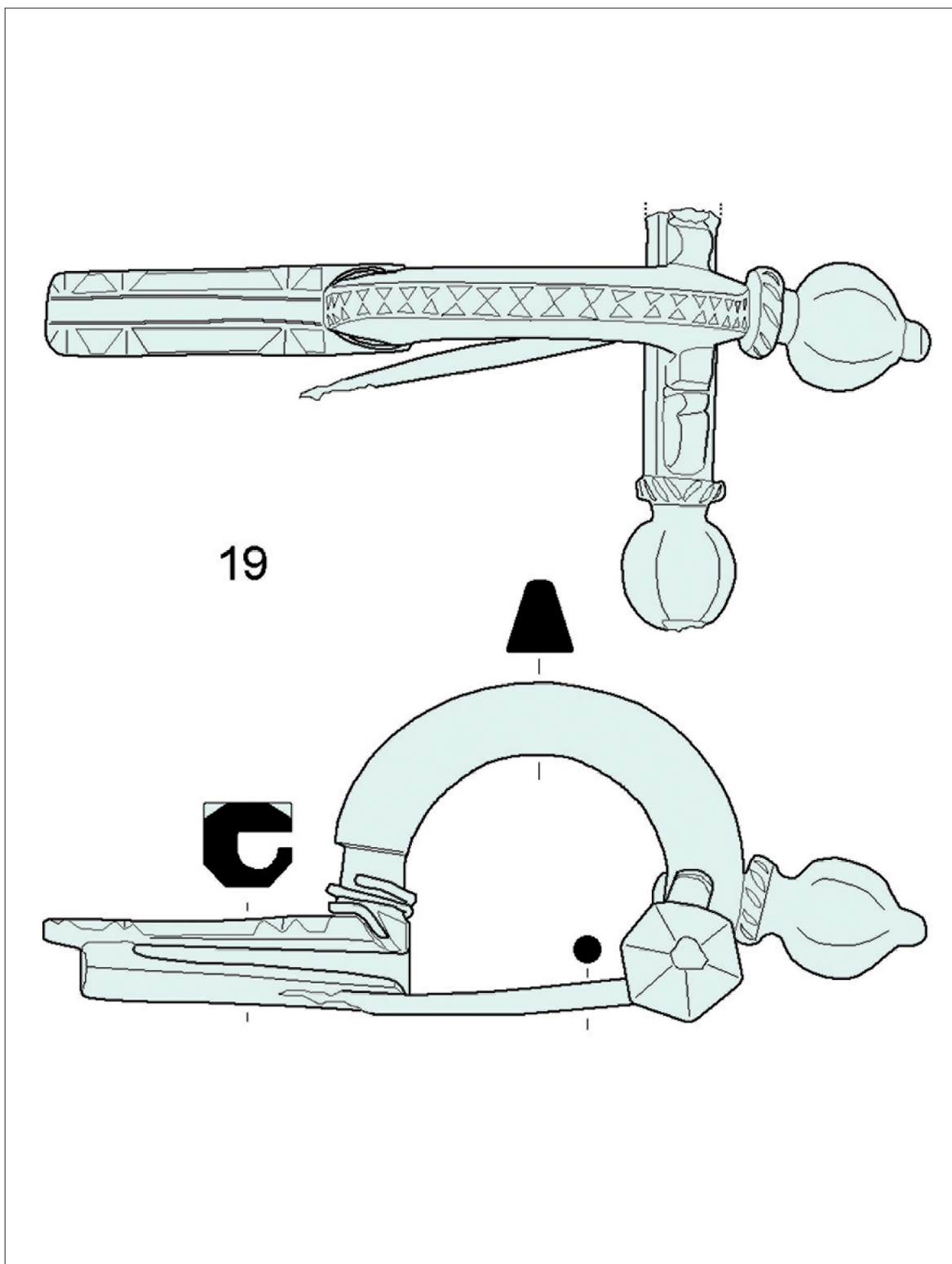
⁴⁰ R. E. LACABE, 1995, 185, 189.

⁴¹ N. GASPAR, 2007, 36.

⁴² V. REY-VODOZ, 1986, 167.

⁴³ M. BUORA, 2008b, 47.

⁴⁴ M. BUORA, 2008b, 48.



Primjerci fibula koji pripadaju tipu romboidnih fibula na većini su lokaliteta ukrašeni na način da su na krajevima duže osi tri kružna dodatka. Takav je slučaj s fibulom iz Mađarske,⁴⁵ iz Španjolske,⁴⁶ Francuske,⁴⁷ Udina,⁴⁸ Siska,⁴⁹ Dacije,⁵⁰ a međusobno se razlikuju i ukrasom, odnosno oblikom ćelije na sredini fibule, prema čemu ih Maurizio Buora dijeli na varijante.⁵¹ Dvije fibule iz Titelberga,⁵² datirane u 1. i početak 2. st., i jedna iz Avenchesa, datirana u drugu polovicu 1. st.,⁵³ dimenzijama, ukrasom i oblikom bliske su našoj fibuli.

Fibule u obliku slova (kat. br. 9, T. II, 9) javljaju se i traju tijekom 2. st., a u 3. st. izlaze iz uporabe. Najviše su zastupljene na području zapadnih i sjevernih granica Carstva, a na ostalim područjima javljaju se sporadično.⁵⁴ Najviše su zastupljena slova S M N P ili monogram.⁵⁵ Primjerke poput naše A. Böhme stavlja u tip 48, a u varijantu 48c, u kojoj su fibule u obliku slova S ukrašenih krajeva.

Fibule u obliku različitih predmeta mogu se izdvojiti kao posebna grupa.

Specimens of the fibulae belonging to the rhomboid type at most sites have ornaments in form of three circular extensions at the ends of the longer axis. Fibula from Hungary has identical ornamentation,⁴⁵ as well as the examples from Spain,⁴⁶ France,⁴⁷ Udine,⁴⁸ Sisak,⁴⁹ Dacia,⁵⁰ and they differ in the form of the panel in the centre of the fibula, which was a criterion for their classification by Maurizio Buora.⁵¹ Two fibulae from Titelberg,⁵² dated to the 1st and early 2nd centuries, and a specimen from Avenches dated to the second half of the 1st century⁵³ are similar to our fibula in their dimensions, ornaments and form.

Fibulae in the shape of the letters of the alphabet (cat. no. 9, Pl. II, 9) emerge and last throughout the 2nd century, and in the 3rd century they were no longer used. They are most numerous at the western and northern frontiers of the Empire, and they can be found in other regions only sporadically.⁵⁴ The letters S M N and P are most frequent, or a monogram.⁵⁵ Specimens resembling our fibula are classified as the type 48, variant 48c by A. Böhme. This type encompasses S-shaped fibulae with decorated ends.

⁴⁵ I. SELLYE, 1939, tab. XII, Sl. 15, 16.

⁴⁶ R. E. LACABE, 1995, tab. 63, Sl. 492.

⁴⁷ M. FEUGÈRE, 1985, tab. 152, Sl. 1903.

⁴⁸ M. BUORA, 2008b, 205, kat. br. 846.

⁴⁹ R. KOŠČEVIĆ, 1991, tab. XXX, Sl. 333.

⁵⁰ S. COCIŞ, 2004, tab. CVII, Sl. 1504.

⁵¹ M. BUORA, 2008b, 47.

⁵² N. GASPAR, 2007, 36

⁵³ A. MAZUR, 1998, 55.

⁵⁴ A. BÖHME, 1972, 44, 45.

⁵⁵ E. RIHA, 1994, 78.

⁴⁵ I. SELLYE, 1939, pl. XII, Fig. 15, 16.

⁴⁶ R. E. LACABE, 1995, pl. 63, Fig. 492.

⁴⁷ M. FEUGÈRE, 1985, pl. 152, Fig. 1903.

⁴⁸ M. BUORA, 2008b, 205, cat. no. 846.

⁴⁹ R. KOŠČEVIĆ, 1991, pl. XXX, Fig. 333.

⁵⁰ S. COCIŞ, 2004, pl. CVII, Fig. 1504.

⁵¹ M. BUORA, 2008b, 47.

⁵² N. GASPAR, 2007, 36

⁵³ A. MAZUR, 1998, 55

⁵⁴ A. BÖHME, 1972, 44, 45.

⁵⁵ E. RIHA, 1994, 78.

Izrađivale su se u obliku potplata cipele, amfore, sjekire, instrumenta i drugih uporabnih predmeta. Datiraju se u 2. st., a u uporabi su još i tijekom 3. st.⁵⁶ Naš primjerak u obliku sjekire (kat. br. 10, T. II, 10), ukrašen je urezanim prekrizanim linijama, koje predstavljaju konop kojim je sjekira bila učvršćena za dršku. Pripadaju široj skupini fibula za koju je za neka područja izrađena tipologija unutar tipa. Datiraju se različito,⁵⁷ no tip u obliku sjekire na nekoliko lokaliteta datiran je u 2. st., te i mi tako datiramo naš primjerak. Velik ih je broj pronađen na lokalitetu *Porolissum*, te se pretpostavlja da su tamo i proizvođene.⁵⁸

Snžno profilirane fibule datiraju se od početka 1. do polovice 3. st, a razvijaju se iz kasnolatenskog oblika fibula Almgren 65.⁵⁹ Definirao ih je Oskar Almgren u okviru grupe IV te podijelio u više tipova.⁶⁰ U novijim proučavanjima tog tipa pokazalo se da postoje varijante koje se kronološki i prostorno međusobno razlikuju.

U Aseriji je pronađeno pet takvih fibula, a mogu se podijeliti u dvije skupine. Prvoj skupini pripadaju fibule koje imaju elipsast presjek glave, izvijeno

Fibulae shaped like different objects can be classified as a separate group. They were produced in the shape of a shoe sole, amphora, axe, instruments and other utensils. They are dated to the 2nd century, and they were used throughout the 3rd century.⁵⁶ Our axe-shaped specimen (cat. no. 10, Pl. II, 10) is ornamented with incised intersecting lines which represent a cord used to fasten the axe to the handle. They belong to a large group of fibulae for which there is a typology within the type for some regions. There are different datings for this group,⁵⁷ but the axe-shaped type is dated to the 2nd century at several sites so we will also apply the same dating. Great number of such fibulae were found at the site of *Porolissum* indicating that they may have been produced there.⁵⁸

“Kraftig profilierte” fibulae are dated from the early 1st to the mid-3rd centuries and they developed from the late La Tène fibula, form Almgren 65.⁵⁹ They were defined by Oscar Almgren within group IV and classified into several types.⁶⁰ In the recent studies of this type it was discovered that there are variants which exhibit chronological and regional differences.

Five fibulae of this type were found in Asseria and they can be classified into two groups. The first group encompasses fibulae with elliptical cross-section of the head,

⁵⁶ Tip Böhme 42c; A. BÖHME, 1972, 38, 39.

⁵⁷ Za neka područja pojava im se stavlja u flavijevsko doba (M. FEUGÈRE, 1985, 375, 376; E. RIHA, 1994, 172), dok su negdje datirane tek od 2. st., a traju i početkom 3. st. (A. BÖHME, 1972, 39).

⁵⁸ S. COCIŞ, 2004, 120.

⁵⁹ U Saloni je pronađena skupina fibula Almgren 65; I. LOKOŠEK, 1990, 98–100; S. IVČEVIĆ, 2002b, 229–277.

⁶⁰ Ch. GUGL, 2008, 33.

⁵⁶ Type Böhme 42c; A. BÖHME, 1972, 38, 39.

⁵⁷ They are dated to the Flavian period in some regions (M. FEUGÈRE, 1985, 375, 376; E. RIHA, 1994, 172) whereas elsewhere they are dated from the 2nd to early 3rd centuries (A. BÖHME, 1972, 39).

⁵⁸ S. COCIŞ, 2004, 120.

⁵⁹ A group of the Almgren 65 fibulae was found in Salona; I. LOKOŠEK, 1990, 98–100; S. IVČEVIĆ, 2002b, 229–277.

⁶⁰ Ch. GUGL, 2008, 33.

tijelo, a kuglasti, odnosno profilirani ukras na kraju noge izdignut je prema gore (kat. br. 11 i 12, T. II, 11, 12). Morfološki se vežu uz Okorag tip, no razlikuju se presjekom glave koji je kod Okorag tipa pločast, dok je kod naših primjeraka elipsast. Remza Košćević takve fibule iz Siska izdvaja u posebnu skupinu.⁶¹ Javljaju se u velikom broju u južnom dijelu provincije Panonije, zbog čega se nazivaju južnopanonskim snažno profiliranim fibulama.⁶² Zastupljene su na području provincija Dalmacije⁶³ i Dacije, i u manjem broju u Noriku.⁶⁴ Datirane su nalazima s nekropola,⁶⁵ u drugu polovicu 1. st., te čine završnu fazu snažno profiliranih fibula sa zaglavnom pločicom. Nakon ove faze razvijaju se mlađi primjerci bez zaglavne pločice, koji traju ponegdje i u prvoj polovici 3. st.

Druga skupina od četiri fibule (kat. br. 13–16, T. II, 13, 14, T. III, 15, 16) rani je oblik snažno profiliranih fibula, a pojavljuju se na velikom području⁶⁶ već od

curved body and uplifted spherical i.e. moulded ornament at the end of the foot (cat. no. 11 and 12, Pl. II, 11, 12). Morphologically it can be related to the Okorag type but they have different cross-sections of the head: on the Okorag type it is flat, and on our examples elliptical. Remza Košćević classified such fibulae from Sisak into a separate group.⁶¹ They are quite numerous in the southern part of the province of Pannonia which gave them the name southern Pannonian “kraftig profilierte” fibulae.⁶² They are also present in the regions of the provinces of Dalmatia⁶³ and Dacia, and somewhat less frequent in Noricum.⁶⁴ They were dated to the second half of the 1st century considering the finds from necropolises⁶⁵ and they represent the final phase of the “kraftig profilierte” fibulae with the head plate. Specimens without the head plate developed after this phase lasting up to the first half of the 3rd century in some places.

The second group consisting of four fibulae (cat. no. 13–16, Pl. II, 13, 14, Pl. III, 15, 16) represents the early form of “kraftig

⁶¹ R. KOŠĆEVIĆ, 1980, 22.

⁶² D. BOJOVIĆ, 1983, 35.

⁶³ U materijalu nekropola uz Unu zastupljene su i ranije faze razvoja snažno profiliranih fibula, a primjerci koji se podudaraju s našima datirani su u fazu VI (10./20.-110. god.); Z. MARIĆ, 1968, T. VI, 8, T. XX, 4, 24.

⁶⁴ Ch. GUGL, 2008, 38.

⁶⁵ Zastupljene su na nekropolama Novo Mesto II, u Ptuj i Ljubljani (T. KNEZ, 1992: tab. 8, Sl. 8, 11, gr. 27; tab. 16, Sl. 8, gr. 50; tab. 20, Sl. 13, gr. 60; tab. 22, Sl. 7, gr. 62; tab. 25, Sl. 4, gr. 65; tab. 34, Sl. 3, 4, gr. 96; tab. 37, Sl. 102, gr. 102, tab. 72, Sl. 5, 6, gr. 204; tab. 74, Sl. 2, 3, gr. 212; J. ISTENIĆ, 2000, T. 54, 9, gr. 269; T. 95, 1, 9, gr. 464; T. 118, 10, gr. 584; T. 134, 8, gr. 619; T. 152, 8, gr. 669; Lj. PLESNIČAR–GEC, 1972, tab. XCI, Sl. 3, gr. 342; tab. CLXXX, Sl. 9, gr. 923.)

⁶⁶ Ch. GUGL, 2008, 34.

⁶¹ R. KOŠĆEVIĆ, 1980, 22.

⁶² D. BOJOVIĆ, 1983, 35.

⁶³ In the material from the necropolises near the Una River there are also examples from the earlier phases of the development of “kraftig profilierte” fibulae, and the specimens corresponding to ours were dated to the phase VI (10–20. – 110. god.); Z. MARIĆ, 1968, T. VI, 8, T. XX, 4, 24.

⁶⁴ Ch. GUGL, 2008, 38.

⁶⁵ They were found at the necropolises Novo Mesto II, Ptuj and Ljubljana (T. KNEZ, 1992: pl. 8, Fig. 8, 11, gr. 27; pl. 16, Fig. 8, gr. 50; pl. 20, Fig. 13, gr. 60; pl. 22, Fig. 7, gr. 62; pl. 25, Fig. 4, gr. 65; pl. 34, Fig. 3, 4, gr. 96; pl. 37, Fig. 102, gr. 102, pl. 72, Fig. 5, 6, gr. 204; pl. 74, Fig. 2, 3, gr. 212; J. ISTENIĆ, 2000, pl. 54, 9, gr. 269; pl. 95, 1, 9, gr. 464; pl. 118, 10, gr. 584; pl. 134, 8, gr. 619; pl. 152, 8, gr. 669; Lj. PLESNIČAR–GEC, 1972, pl. XCI, Fig. 3, gr. 342; pl. CLXXX, Fig. 9, gr. 923.)

početka 1. st. Značajke su ove ranije faze snažno profiliranih fibula gotovo rombična glava plošna presjeka, kratak luk, držač igle s dvije kružne pravilne perforacije. Fibule ovog tipa s jednim ili dva kružna otvora česte su u gornjogermanskim i recijskim logorima, a u manjem broju zastupljene su na području Norika, Dacije i Mezije. U logorima iz vremena Augusta nema ih, a u onima iz doba Flavijevaca javljaju se sporadično. Prema nalazima iz Sulza, Sabina Rieckhoff–Pauli⁶⁷ stavlja ih u vrijeme Tiberija, Klaudija i Nerona. U Ljubljani je takav primjerak pronađen u paljevinskom grobu s novcem Tiberija i Klaudija,⁶⁸ a u Šempetru su dva primjerka nađena s novcima Nerve i Domicijana.⁶⁹ Na nekropolama u dolini Une datirane su u početak faze VI (10./20.–110. god.).⁷⁰

Izdvaja se fibula pod kataloškim brojem 13, kojoj nedostaje dio noge i držač te spirala, no na osnovi sačuvanoga mogli bismo je povezati sa serijom fibula iz Udina koje se datiraju u drugu polovicu 1. st.⁷¹ Slične su i seriji potvrđenoj na germansko–retskom limesu, brojnim nalazima datiranim u kladijsko–vespazijansko vrijeme.⁷²

Sidraste fibule razvijaju se krajem 1. st. iz snažno profiliranih fibula i traju sve do kraja 3. st.⁷³ Javljaju se u istočnim

profilirane” fibulae, present on a wide region⁶⁶ from the early 1st century. Characteristics of this early phase of “kraftig profilirte” fibulae are almost rhomboid head with flat cross–section, short bow, catch–plate with two regular circular perforations. Fibulae of this type with one or two circular perforations occur abundantly in the camps in Upper Germania and Raetia, whereas in the regions of Noricum, Dacia and Moesia they are not that common. They were not found in the camps from the Augustan era, and they appear only sporadically in the camps from the Flavian era. Sabina Rieckhoff–Pauli dates them to the reigns of Tiberius, Claudius and Nero regarding the finds from Sulz.⁶⁷ Fibula of this type was found in Lubljana in an incineration grave with coins of Tiberius and Claudius,⁶⁸ in Šempeter two specimens were discovered with coins of Nerva and Domitian.⁶⁹ This fibula type from the necropolises in the valley of the Una River were dated to the beginning of the phase VI (10/20–110).⁷⁰

Fibula under the catalogue number 13 is quite special. It misses a part of the foot, the catch–plate and the spring but judging from the preserved part we may relate it to a series of fibulae from Udine dated to the second half of the 1st century.⁷¹ They are also similar to a series which was confirmed on the German–Raetian limes and dated to the period

⁶⁷ S. RIECKHOFF–PAULI, 1977, 8.

⁶⁸ S. PETRU, 1972, 80, T. LXI, 7, gr. 863; Tiberijev novac kovan je od 22.–26. god., a Klaudijev od 41. do 56. god.

⁶⁹ V. KOLŠEK, 1972, 154, 8, 10.

⁷⁰ Z. MARIĆ, 1968, 36.

⁷¹ Ch. GUGL, 2008, 35.

⁷² S. RIECKHOFF–PAULI, 1977, 8.

⁷³ O. ALMGREN, 1897, 23; W. JOBST, 1975, 48, bilj. 202; V. KONDIĆ, 1961, 201, 202; P. GLEIRSCHER, 1987, 249; A. M. ADAM, 1996, 230.

⁶⁶ Ch. GUGL, 2008, 34.

⁶⁷ S. RIECKHOFF–PAULI, 1977, 8.

⁶⁸ S. PETRU, 1972, 80, T. LXI, 7, gr. 863; Tiberius’ coins were minted from 22 to 26, and Claudius’ from 41 to 56.

⁶⁹ V. KOLŠEK, 1972, 154, 8, 10.

⁷⁰ Z. MARIĆ, 1968, 36.

⁷¹ Ch. GUGL, 2008, 35.

dijelovima Carstva, najviše se javljaju na području provincija Dalmacije, Panonije i Dacije. U Panoniji su fibule tog tipa zastupljenije u južnim dijelovima, a za dačko područje karakteristične su u središnjem i južnom dijelu provincije.⁷⁴ Fibule s našeg područja imaju pravokutnu zaglavnu pločicu.

Tipologija unutar toga tipa nije razvijena, premda je moguće razlikovati više osnovnih varijanti s obzirom na oblikovanje luka. Fibula iz Aserije (kat. br. 17, T. III, 17) mogla bi se okvirno svrstati u skupinu sidrastih fibula s raskovanom pravokutnom pločicom iza zadebljanja na luku,⁷⁵ no samo okvirno jer pokazuje neke specifičnosti u oblikovanju luka, koji je raskovan i tanak, poseban je i oblik zadebljanja na luku, visok četvrtast držač igle, te u obliku ukrasa na završetku noge. Sidrasta se fibula prema tim elementima veže uz jednu varijantu snažno profiliranih fibula kakve su se proizvodile u Sisku,⁷⁶ a javljaju se i u Saloni.⁷⁷

Lukovičaste su fibule, premda ih se poglavito drži dijelom vojničke opreme, nosili i civili, i to ne samo muškarci kao oznaku društvenog položaja već i žene i djeca, što je posvjedočeno prikazima i grobnim nalazima.⁷⁸ Taj, najbrojniji tip kasnoantičkih fibula, zastupljen na području cijeloga Rimskog Carstva od

from Claudius to Vespasian on the basis of numerous finds.⁷²

Anchor-shaped fibulae developed at the end of the 1st century from the “kraftig profilierte” fibulae and they lasted until the end of the 3rd century.⁷³ They appear in the eastern parts of the Empire, mostly in the regions of the provinces of Dalmatia, Pannonia and Dacia. Fibulae of this type are more numerous in the southern parts of Pannonia. In the region of Dacia they are characteristic of the central and southern parts of the province.⁷⁴ Fibulae from our region have rectangular head plate.

Typology within this type is not developed though it is possible to distinguish several basic variants regarding the rendering of the bow. The fibula from Asseria (cat. no. 17, Pl. III, 17) may broadly be classified as an anchor-shaped fibula with flat rectangular plate behind the thickening on the bow,⁷⁵ but only very broadly because it shows certain particularities in the rendering of the bow which is flattened and thin, the shape of the thickening on the bow is also specific as well as the tall rectangular catch-plate and the form of the ornament at the end of the foot. These elements connect the anchor-shaped fibula with a variant of the “kraftig profilierte” fibulae produced in Sisak,⁷⁶ which were also found in Salona.⁷⁷

⁷² S. RIECKHOFF-PAULI, 1977, 8.

⁷³ O. ALMGREN, 1897, 23; W. JOBST, 1975, 48, footnote 202; V. KONDIĆ, 1961, 201, 202; P. GLEIRSCHER, 1987, 249; A. M. ADAM, 1996, 230.

⁷⁴ S. COCIŠ, 2004, 109.

⁷⁵ S. IVČEVIĆ, 2003, 237, 238.

⁷⁶ R. KOŠČEVIĆ, 1980, 23, Pl. XVII, 125.

⁷⁷ S. IVČEVIĆ, 2003, T. XI, 101–103.

⁷⁴ S. COCIŠ, 2004, 109.

⁷⁵ S. IVČEVIĆ, 2003, 237, 238.

⁷⁶ R. KOŠČEVIĆ, 1980, 23, T. XVII, 125.

⁷⁷ S. IVČEVIĆ, 2003, T. XI, 101–103.

⁷⁸ M. BUORA, 2002, 140.

polovice 3. do prve polovice 5. st., razvija se u više osnovnih tipova.⁷⁹ Jedna od dvije lukovičaste fibule iz Aserije sačuvana je gotovo u cijelosti (kat. br. 19, T. III, 19), dok drugoj (kat. br. 18, T. III, 18) nedostaje glava fibule, te nam je jedini pokazatelj za određivanje kojem tipu pripada ukras na nozi. Snopovi linija koje se trokutasto šire uz rub noge u kombinaciji s utisnutim kružnicama ukras su koji su imale fibule tipa Keller/Pröttel 2B i 3/4B.⁸⁰ Preciznije se ne može odrediti jer lukovice nisu sačuvane. Drugoj fibuli (kat. br. 19) ukras na nozi sastoji se od isključivo linearnih motiva, izrađenih na isti način kao i na prethodnoj ali bez utisnutih kružnica, pa s obzirom na to i još neke druge karakteristike ide u tip Keller/Pröttel 3/4A. Datiraju se u okviru 4. st., primjerak broj 19 u prvu polovicu, a primjerak br. 18, budući da je mogao pripadati dvama tipovima, najpreciznije možemo datirati u 4. st.

Iz dosadašnjih proučavanja fibula iz Aserije proizlazi da su najbrojnije zastupljeni tipovi 1. st., pri čemu najveći broj pripada *Aucissa* tipu, koji se počinje masovno upotrebljavati već od početka tog stoljeća. Svi ostali tipovi zastupljeni su u puno manjem opsegu. Od ostalih tipova bolje su zastupljeni oni koji okvirno pripadaju u 1. st. (Alesia tip datira se u zadnju četvrtinu 1. st. pr. Kr., varijante tzv. višestruko profiliranih; zglobne fibule s uzdužno profiliranim

Crossbow fibulae are usually considered as a part of the military equipment but they were also worn by civilians, and not only by men as a symbol of social status, but also by women and children which is confirmed by depictions and grave goods.⁷⁸ This most numerous type of the late antique fibulae was widespread throughout the Roman Empire from the mid-3rd to the first half of the 5th centuries and it developed into several basic types.⁷⁹ One out of two crossbow fibulae from Asseria is almost completely preserved (cat. no. 19, Pl. III, 19) whereas the other (cat. no. 18, Pl. III, 18) misses the head so that the ornament on the foot is the only indicator of the type it belongs to. Groups of lines spreading triangularly near the edge of the foot combined with impressed circles represent an ornament found on the fibulae of the type Keller/Pröttel 2B i 3/4B.⁸⁰ More precise determination is impossible since the bulb-shaped knobs were not preserved. Ornament on the foot of the other fibula (cat. no. 19) consists of strictly linear motifs fashioned in the same way as on the aforementioned one, only without the impressed circles which is why, besides some other characteristics, it can be classified as the type Keller/Pröttel 2B and 3/4B. They can be dated to the 4th century, example under the number 19 to the first half, and the most precise dating for the example under the number 19 is the 4th century since it could have belonged to two types.

⁷⁸ M. BUORA, 2002, 140.

⁷⁹ Comparison of the number of various types at certain sites and regions is important in order to follow the development of different variants, see: M. BUORA, 2002.

⁸⁰ T. SCHIERL, 2008, 70.

⁷⁹ Usporedba zastupljenosti po tipovima na određenim lokalitetima i područjima važna je kako bi se mogao pratiti razvojni put različitih varijanti, vidi: M. BUORA, 2002.

⁸⁰ T. SCHIERL, 2008, 70.

lukom, s poprečno profiliranim lukom i s glatkim lukom, sve se datiraju u okviru 1. st., a snažno profilirane idu u drugu polovicu 1. st.).

U tipove 2. stoljeća ubrajaju se romboidne, fibule u obliku slova, sjekire, te sidrasta koja traje i početkom 3. st. Lukovičaste fibule, zastupljene s dva primjerka, datiraju se u 4. st.

Fibule pronađene u novim istraživanjima datirane su u vremenskom rasponu od 1. do 6./7. st. Pronađeni su tipovi koji nisu zastupljeni u materijalu iz splitskog muzeja, kao fibula srednjolatenskog oblika, emajlirana fibula, fibula u obliku ptice, fibula s podvijenom nogom i križolika fibula.⁸¹

U sveukupnom broju do sada objavljenih fibula iz Aserije prevaga je na strani ranocarskih tipova, točnije na strani aucissa fibula koje su, kao i na većini rimskih lokaliteta jako brojne. Tipološki gledani, materijal je raznolik i zastupljen je priličan broj različitih tipova, datiranih u vremenskom razdoblju od 1. do 7. st.

The results of analyses of fibulae from Asseria indicate that the most numerous types can be dated to the 1st century, with the greatest number of the *Aucissa* type which was used very frequently from the beginning of the 1st century. All other types are far less numerous. Out of other types, those belonging to the 1st century are better represented (the Alesia type is dated to the last quarter of the 1st century BC, variants of the so-called multiply moulded fibulae; hinged fibulae with longitudinally moulded bow, with transversely moulded bow and with smooth bow are all dated to the 1st century, and the “kraftig profilierte” fibulae can be dated to the second half of the 1st century).

Rhomboid and axe-shaped fibulae and the ones shaped like the letters of the alphabet can be dated to the 2nd century. Anchor-shaped fibula belongs to the same chronological framework but it was still used in the beginning of the 3rd century. Two crossbow fibulae are dated to the 4th century. Fibulae that were found during the new excavations were dated to a wide chronological range – from the 1st to 6/7 centuries. In the new material there are some types that were not recorded in the material from the Archaeological Museum in Split such as fibula of the Middle La Tène scheme, enamelled fibula, bird-shaped fibula, fibula with returned foot and cruciform fibula.⁸¹

In the total number of the published fibulae from Asseria early imperial types are dominant, to be precise Aucissa fibulae are very numerous, as on most Roman-era sites. In terms of typology the material is quite diverse, containing a considerable amount of various types dated to the period from the 1st to 7th centuries.

⁸¹ M. BUORA, 2008a.

⁸¹ M. BUORA, 2008a.

KATALOG

1. Inv. br. H–5257, Alesia fibula, bronca, kraj 1. st. pr. Kr., početak 1. st.

Duž. 3,9 cm, šir. 2,1 cm, vis. 1,5 cm, luk fibule postupno se sužava prema nozi, ukrašen je urezanim linijama, igla i mehanizam za kopčanje igle nedostaju.

Literatura: N. GASPAR, 2007, tab. 59, Sl. 1230; S. DEMETZ, 1999, tab. 40, Sl. 1, 3; M. BUORA, 1999, tab. II, Sl. 8, tab. III, Sl. 3; F. FISCHER, 1966, Sl. 2, 21.

2. Inv. br. H–5273, lučna fibula, bronca, kraj 1. st. pr. Kr., početak 1. st. po. Kr.

Duž. 6,8 cm, šir. 2,1 cm, vis. 2,2 cm, luk je neukrašen i postupno se sužava prema nozi, zglojni tuljac je kratak, držač igle gotovo je četvrtast, noga završava pločastim ukrasom.

Literatura: B. VIČIĆ, 1994, tab. I, Sl. 8; M. FEUGÈRE, 1985, tab. 117, Sl. 1498, 1499.

3. Inv. br. H–5338, višestruko raščlanjena fibula, bronca, posrebrenje, prva i druga trećina 1. st.

Duž. 3,9 cm, šir. 1,3 cm, luk fibule uzdužno je profiliran, noga je trokutasta i neukrašena, na završetku profilirana, tuljac je izrađen savijanjem prema van, igla nije sačuvana.

Literatura: M. BUORA, 2008, 63, tab. 1, Sl. 4; N. GASPAR, 2007, tab. 71, Sl. 1503, 1504; S. COCIŞ, 2004, tab. LIV, Sl. 784; S. IVČEVIĆ, 2002, tab. XIV, Sl. 121, 122; E. RIHA, 1994, tab. 28, Sl. 2484, 2488; R. E. LACABE, 1995, 303, tab. 61, Sl. 464; M. FEUGÈRE, 1985, tab. 139, Sl. 1746; R.

* Crteže fibula i table izradio je B. Penđer, Arheološki muzej Split.

CATALOGUE

1. Inv. no. H–5257, Alesia fibula, bronze, late 1st cent. BC, early 1st cent. AD

Length 3,9 cm, width 2,1 cm, height 1,5 cm; the bow gradually tapers towards the foot, it is decorated with incised lines, the pin and the mechanism for its fastening are missing.

References: N. GASPAR, 2007, pl. 59, Fig. 1230; S. DEMETZ, 1999, pl. 40, Fig. 1, 3; M. BUORA, 1999, pl. II, Fig. 8, pl. III, Fig. 3; F. FISCHER, 1966, Fig. 2, 21.

2. Inv. no. H–5273, bow fibula, bronze, late 1st cent. BC, early 1st cent. AD

Length 6,8 cm, width 2,1 cm, height 2,2 cm; the bow is not decorated and it gradually tapers towards the foot, tubular hinge is short, the catch-plate is almost square, the foot ends in a flattened ornament.

References: B. VIČIĆ, 1994, pl. I, Fig. 8; M. FEUGÈRE, 1985, pl. 117, Fig. 1498, 1499.

3. Inv. no. H–5338, multiply segmented fibula, bronze, silver-plating, the first and second third of the 1st cent.

Length 3,9 cm, width 1,3 cm; the bow of the fibula is longitudinally moulded, the foot is triangular and undecorated, it is moulded at the end, the tube was made by an outward twist. The pin was not preserved.

References: M. BUORA, 2008, 63, pl. 1, Fig. 4; N. GASPAR, 2007, pl. 71, Fig. 1503, 1504; S. COCIŞ, 2004, pl. LIV, Fig. 784; S. IVČEVIĆ, 2002, pl. XIV, Fig. 121, 122; E. RIHA, 1994, pl. 28, Fig. 2484, 2488; R. E. LACABE, 1995, 303, pl. 61, Fig. 464; M. FEUGÈRE, 1985, pl. 139, Fig. 1746; R. KOŠČEVIĆ, 1980, 90, pl. XXVI, Fig. 213,

* Drawings of fibulae and plates were made by B. Penđer, Archaeological Museum in Split.

KOŠČEVIĆ, 1980, 90, tab. XXVI, Sl. 213, 91, tab. XXVII, Sl. 229.; G. THILL, 1969, 161, tab. 13, Sl. 157, 158.

4. Inv. br. H–5339, višestruko raščlanjena fibula, bronca, posrebrenje, prva i druga trećina 1. st.

Duž. 3,8 cm, šir. 1,1 cm, luk fibule uzdužno je profiliran, noga je trokutasta i neukrašena, na završetku profilirana, tuljac je izrađen savijanjem prema van, sačuvan je samo ulomak igle.

Literatura: M. BUORA, 2008, 63, tab. 1, Sl. 4; N. GASPAR, 2007, tab. 71, Sl. 1503, 1504; S. COCIŞ, 2004, tab. LIV, Sl. 784; S. IVČEVIĆ, 2002, tab. XIV, Sl. 121, 122; E. RIHA, 1994, tab. 28, Sl. 2484, 2488; R. E. LACABE, 1995, 303, tab. 61, Sl. 464; M. FEUGÈRE, 1985, tab. 139, Sl. 1746; R. KOŠČEVIĆ, 1980, 90, tab. XXVI, Sl. 213, 91, tab. XXVII, Sl. 229; G. THILL, 1969, 161, Sl. 13, 157, 158.

5. Inv. br. H–5332, višestruko raščlanjena fibula, bronca, posrebrenje, 1. st.

Duž. 4,75 cm, šir. 1,6 cm, luk fibule raščlanjen je poprečnim rebrima, noga je trokutasta i neukrašena, na završetku profilirana, tuljac je izrađen savijanjem prema van, sačuvan je samo ulomak igle.

Literatura: N. GASPAR, 2007, tab. 77, Sl. 1643; E. RIHA, 1994, tab. 23, Sl. 2356; V. REY–VODOZ, 1986, 180, tab. 10, Sl. 158; S. RIECKHOFF, 1975, tab. 7, Sl. 97; G. THILL, 1969, 159, Sl. 12, 141; L. LERAT, 1957, tab. V, Sl. 107.

6. Inv. br. H–5340, višestruko raščlanjena fibula, bronca, posrebrenje, 1. st.

Duž. 4,6 cm, šir. 2 cm, luk je trokutasta

91, pl. XXVII, Fig. 229.; G. THILL, 1969, 161, pl. 13, Fig. 157, 158.

4. Inv. no. H–5339, multiply segmented fibula, bronze, silver–plating, the first and second third of the 1st cent.

Length 3,8 cm, width 1,1 cm; the bow of the fibula is longitudinally moulded, the foot is triangular and undecorated, it is moulded at the end, the tube was made by an outward twist. Only a fragment of the pin was preserved.

References: M. BUORA, 2008, 63, pl. 1, Fig. 4; N. GASPAR, 2007, pl. 71, Fig. 1503, 1504; S. COCIŞ, 2004, pl. LIV, Fig. 784; S. IVČEVIĆ, 2002, pl. XIV, Fig. 121, 122; E. RIHA, 1994, pl. 28, Fig. 2484, 2488; R. E. LACABE, 1995, 303, pl. 61, Fig. 464; M. FEUGÈRE, 1985, pl. 139, Fig. 1746; R. KOŠČEVIĆ, 1980, 90, pl. XXVI, Fig. 213, 91, pl. XXVII, Fig. 229.; G. THILL, 1969, 161, pl. 13, Fig. 157, 158.

5. Inv. no. H–5332, multiply segmented fibula, bronze, silver–plating, 1st cent.

Length 4,75 cm, width 1,6 cm; the bow of the fibula is segmented by transversal ribs, the foot is triangular and undecorated, moulded at the end, the tube was made by an outward twist. Only a fragment of the pin was preserved.

References: N. GASPAR, 2007, pl. 77, Fig. 1643; E. RIHA, 1994, pl. 23, Fig. 2356; V. REY–VODOZ, 1986, 180, pl. 10, Fig. 158; S. RIECKHOFF, 1975, pl. 7, Fig. 97; G. THILL, 1969, 159, Fig. 12, 141; L. LERAT, 1957, pl. V, Fig. 107.

6. Inv. no. H–5340, multiply segmented fibula, bronze, silver–plating, 1st cent.

Length 4,6 cm, width 2 cm; the bow has triangular cross–section, it is silver–plated,

presjeka, posrebrjen, ukrašen s dvije izlomljene linije, na završetku noge je okomito rebro i pravokutna pločica, držač igle je trokutast, zglojni tuljac izrađen savijanjem prema van.

Literatura: N. GASPAR, 2007, tab. 77, Sl. 1643; S. RIECKHOFF, 1975, tab. 7, Sl. 97; L. LERAT, 1957, tab. V, Sl. 107.

7. Inv. br. H–5333, višestruko raščlanjena fibula, bronca, 1. st.

Duž. 4,15 cm, šir. 1,5 cm, luk je trokutasta presjeka, ukrašen s dvije linije, na završetku noge je okomito rebro i pravokutna pločica, držač igle je trokutast, zglojni tuljac izrađen savijanjem prema van.

Literatura: S. IVČEVIĆ, 2002, tab. XV, Sl. 133; N. GASPAR, 2007, tab. 77, Sl. 1662; R. KOŠČEVIĆ, 1980, 90, tab. XXVII, Sl. 221; S. RIECKHOFF–PAULI, 1977, 13, Sl. 4, 65.

8. Inv. br. H–4575, romboidna fibula, bronca, emajl, druga polovica 1., početak 2. st.

Duž. 2,75 cm, šir. 1,85 cm, pločasta emajlirana fibula u obliku romba, u sredini je izdignuta ćelija za emajl koji nije sačuvan, na dva kraja sačuvane su kružne pločice s utisnutim koncentričnim kružnicama.

Literatura: N. GASPAR, 2007, tab. 88, Sl. 1944, 1945; A. MAZUR, 1998, 97, tab. 22, Sl. 304; R. E. LACABE, 1995, tab. 63, Sl. 492; M. FEUGÈRE, 1985, tab. 151, Sl. 1897, 1898.

9. Inv. br. H–4867, fibula u obliku slova S, srebro, 2. st

Duž. 2,5 cm, 1, 5 cm, vis. 0,7 cm, fibula u

decorated with two zig–zag lines, at the end of the foot there is a vertical rib and a rectangular plate, catch–plate is triangular, the tubular hinge was made by an outward twist. References: N. GASPAR, 2007, pl. 77, Fig. 1643; S. RIECKHOFF, 1975, pl. 7, Fig. 97; L. LERAT, 1957, pl. V, Fig. 107.

7. Inv. no. H–5333, multiply segmented fibula, bronze, 1st cent.

Length 4,15 cm, width 1,5 cm; the bow has triangular cross–section, it is decorated with two lines, at the end of the foot there is a vertical rib and a rectangular plate, catch–plate is triangular, tubular hinge was made by an outward twist.

References: S. IVČEVIĆ, 2002, pl. XV, Fig. 133; N. GASPAR, 2007, pl. 77, Fig. 1662; R. KOŠČEVIĆ, 1980, 90, pl. XXVII, Fig. 221; S. RIECKHOFF–PAULI, 1977, 13, Fig. 4, 65.

8. Inv. no. H–4575, rhomboid fibula, bronze, enamel, second half of the 1st cent., early 2nd cent.

Length 2,75 cm, width 1,85 cm; enamelled plate fibula in the shape of rhombus, in the centre there is a raised panel for enamel which was not preserved, small round plates with impressed concentric circles are preserved at two ends.

References: N. GASPAR, 2007, pl. 88, Fig. 1944, 1945; A. MAZUR, 1998, 97, pl. 22, Fig. 304; R. E. LACABE, 1995, pl. 63, Fig. 492; M. FEUGÈRE, 1985, pl. 151, Fig. 1897, 1898.

9. Inv. no. H–4867, S–shaped fibula, silver, 2nd cent.

Length 2,5 cm, width 1, 5 cm, height 0,7 cm; S–shaped fibula, moulded at the ends, hanging hinge on the lower side, the pin is missing.

obliku slova S, profilirana na krajevima, s donje strane viseći zglob, igla nedostaje.

Literatura: I. BAJUS -, S. COCIŞ, 1997, tab. IV, Sl. 33–35; W. JOBST, 1975, tab. 72, Sl. 348; A. BÖHME, 1972, tab. 30, Sl. 1175, 1176.

10. Inv. br. H–5237, fibula u obliku sjekire, bronca, 2., početak 3. st.

Duž. 3 cm, šir. 2,35 cm, vis. 1 cm, fibula u obliku sjekire, urezane linije na dijelu gdje se spajaju sječivo i drška vjerojatno prikazuju uzicu kojom je bila učvršćena, spirala izrađena od osam navoja se nalazi s donje strane sječiva, igla nedostaje.

Literatura: V. MOGA – H. CIUGUDEAN, –S. COCIŞ – N. RODENAU, 1997, tab. VIII, Sl. 62; A. BÖHME, 1972, tab. 26, Sl. 1028.

11. Inv. br. H–5364, snažno profilirana fibula, bronca, druga polovica 1. st.

Duž. 7,4 cm, šir. 3,6 cm, vis. 3,5 cm, spirala fibule sastoji se od dvanaest navoja i vanjske tetive, iznad spirale je zaštitna pločica, glava fibule ovalna je presjeka, luk je jako izvijen, kružna presjeka, na sredini ima kuglasto zadebljanje, noga završava kuglastim ukrasom, držač igle je trokutast.

Literatura: S. IVČEVIĆ, 2002, tab. XI, Sl. 97, 98; D. BOJOVIĆ, 1983, tab. IX, Sl. 78; R. KOŠČEVIĆ, 1980, tab. XIII, Sl. 93; S. PETRU – P. PETRU, 1978, tab. X, Sl. 16, 22; Z. MARIĆ 1968: tab. VI, Sl. 8, tab. XX, Sl. 4, 24.

12. Inv. br. H–5365, snažno profilirana fibula, bronca, druga polovica 1. st.

Duž. 4,8 cm, šir. 2,4 cm, vis. 2,5 cm, glava fibule je izdužena, ovalna presjeka, luk je na

References: I. BAJUSZ – S. COCIŞ, 1997, pl. IV, Fig. 33–35; W. JOBST, 1975, pl. 72, Fig. 348; A. BÖHME, 1972, pl. 30, Fig. 1175, 1176.

10. Inv. no. H–5237, axe-shaped fibula, bronze, 2nd–early 3rd cent.

Length 3 cm, width 2,35 cm, height 1 cm; axe-shaped fibula, incised lines on the segment where blade and handle join probably depict the cord used for fastening the handle, spring consisting of eight coils is on the lower side of the blade, the pin is missing.

References: V. MOGA – H. CIUGUDEAN, S. COCIŞ – N. RODENAU, 1997, pl. VIII, Fig. 62; A. BÖHME, 1972, pl. 26, Fig. 1028.

11. Inv. no. H–5364, “kraftig profilierte” fibula, bronze, second half of the 1st cent.

Length 7,4 cm, width 3,6 cm, height 3,5 cm; spring consists of twelve coils and outer wire, the spring is covered, the head of the fibula has oval cross-section, the strongly arched bow has a circular cross-section. The bow has a spherical knob in the middle. The foot ends in a spherical decoration, the catch-plate is triangular.

References: S. IVČEVIĆ, 2002, pl. XI, Fig. 97, 98; D. BOJOVIĆ, 1983, pl. IX, Fig. 78; R. KOŠČEVIĆ, 1980, pl. XIII, Fig. 93; S. PETRU – P. PETRU, 1978, pl. X, Fig. 16, 22; Z. MARIĆ 1968: pl. VI, Fig. 8, pl. XX, Fig. 4, 24.

12. Inv. no. H–5365, “kraftig profilierte” fibula, bronze, second half of the 1st cent.

Length 4,8 cm, width 2,4 cm, height 2,5 cm; the head of the fibula is elongated, oval in cross-section. The bow is moulded in the middle as well as the ending of the foot, the catch-plate is square, the spring consists of ten coils with outer wire.

sredini profiliran, završetak noge također, držač igle je četvrtast, spirala je izrađena od deset navoja s vanjskom tetivom.

Literatura: S. IVČEVIĆ, 2002, tab. XI, Sl. 97, 98; D. BOJOVIĆ, 1983, tab. IX, Sl. 78; R. KOŠČEVIĆ, 1980, tab. XIV, Sl. 95; S. PETRU – P. PETRU, 1978, tab. X, Sl. 11; Z. MARIĆ 1968, tab. VI, Sl. 8, tab. XX, Sl. 4, 24.

13. Inv. br. H–5368, snažno profilirana fibula, bronca, druga polovica 1. st.

Duž. 3,1 cm, šir. 1 cm, vis. 1,9 cm, glava fibule je trapezoidna, polukružna presjeka, luk je kružna presjeka profiliran na sredini, od mehanizma za kopčanje igle sačuvana je tetiva spirale i zaštitna pločica.

Literatura: S. RIECKHOFF–PAULI, 1977, 7, Sl. 1, 9–12.

14. Inv. br. H–5366, snažno profilirana fibula, bronca, 1. st.

Duž. 4,9 cm, šir. 2,2 cm, glava fibule je trapezoidna, polukružna presjeka, luk je kružna presjeka profiliran na sredini, noga je trokutasta presjeka i završava kuglastim ukrasom, držač igle sačuvan je djelomično, vidljiva su dva kružna otvora, od mehanizma za kopčanje igle sačuvana je tetiva spirale i zaštitna pločica.

Literatura: S. IVČEVIĆ, 2002, tab. XI, Sl. 96; S. IVČEVIĆ, 2003, 159, Sl. 2; D. BOJOVIĆ, 1983, tab. V, Sl. 41; R. KOŠČEVIĆ, 1980, tab. X, Sl. 62–69; S. PETRU, 1972, 80, tab. LXI, Sl. 7; V. KOLŠEK, 1972, 154, 8, 10.

15. Inv. br. H–5369, ulomak snažno profilirane fibule, bronca, 1. st.

References: S. IVČEVIĆ, 2002, pl. XI, Fig. 97, 98; D. BOJOVIĆ, 1983, pl. IX, Fig. 78; R. KOŠČEVIĆ, 1980, pl. XIV, Fig. 95; S. PETRU – P. PETRU, 1978, pl. X, Fig. 11; Z. MARIĆ 1968, pl. VI, Fig. 8, pl. XX, Fig. 4, 24.

13. Inv. no. H–5368, “kraftig profilierte” fibula, bronze, second half of the 1st cent.

Length 3,1 cm, width 1 cm, height 1,9 cm; the head of the fibula is trapezoidal, semicircular in cross-section, the bow which is moulded in the middle has circular cross-section. Only the wire of the spring and its cover were preserved from the mechanism for fastening the pin.

References: S. RIECKHOFF–PAULI, 1977, 7, Fig. 1, 9–12.

14. Inv. no. H–5366, “kraftig profilierte” fibula, bronze, 1st cent.

Length 4,9 cm, width 2,2 cm; the head of the fibula is trapezoidal, semicircular in cross-section, the bow which is moulded in the middle has circular cross-section. The foot has triangular cross-section and ends in a spherical decoration, the catch-plate is partially preserved, with two circular perforations. Only the wire of the spring and its cover were preserved from the mechanism for fastening the pin.

References: S. IVČEVIĆ, 2002, pl. XI, Fig. 96; S. IVČEVIĆ, 2003, 159, Fig. 2; D. BOJOVIĆ, 1983, pl. V, Fig. 41; R. KOŠČEVIĆ, 1980, pl. X, Fig. 62–69; S. PETRU, 1972, 80, pl. LXI, Fig. 7; V. KOLŠEK, 1972, 154, 8, 10.

15. Inv. no. H–5369, fragment of a “kraftig profilierte” fibula, bronze, 1st cent.

Length 2,5 cm, width 1,95 cm; only the head of the fibula, holder of the spring and its cover were preserved.

Duž. 2,5 cm, šir. 1,95 cm, sačuvana je glava fibule, zaštitna pločica i držač spirale.

Literatura: S. IVČEVIĆ, 2002, tab. XI, Sl. 96; S. IVČEVIĆ, 2003, 159, Sl. 2; D. BOJOVIĆ, 1983, tab. V, Sl. 41; R. KOŠČEVIĆ, 1980, tab. X, Sl. 62–69; S. PETRU, 1972, 80, tab. LXI, Sl. 7; V. KOLŠEK, 1972, 154, 8, 10.

16. Inv. br. H–5234. snažno profilirana fibula, bronca, 1. st.

Duž. 5 cm, šir. 1,95, glava fibule je trapezoidna, polukružna presjeka, luk je kružna presjeka profiliran na sredini, od mehanizma za kopčanje igle sačuvana je spirala od osam navoja s vanjskom tetivom i zaštitna pločica.

Literatura: S. IVČEVIĆ, 2002, tab. XI, Sl. 96; S. IVČEVIĆ, 2003, 159, Sl. 2; D. BOJOVIĆ, 1983, tab. V, Sl. 41; R. KOŠČEVIĆ, 1980, tab. X, Sl. 62–69; S. PETRU, 1972, 80, tab. LXI, Sl. 7; V. KOLŠEK, 1972, 154, 8, 10.

17. Inv. br. H–5235, sidrasta fibula, bronca, 2. početak 3. st.

Duž. 5,85 cm, šir. 2,8 cm, vis. 2,2 cm, zaglavna pločica je u obliku sidra, na sredini luka je zadebljanje ukrašeno urezanim linijama, iza tog zadebljanja je pravokutna pločica, noga fibule je trokutasta, na kraju savijena prema gore, završava kuglastim ukrasom, držač igle je četvrtast i visok, od spirale su sačuvana samo četiri navoja, igla nije sačuvana, uz rubove je fibula ukrašena nizom utisnutih točkica.

Literatura: S. COCIŞ, 2004, tab. LXXXIV, Sl. 1275, 1276.

18. Inv. br. H–5238, lukovičasta fibula, bronca, prva polovica 4. st.

References: S. IVČEVIĆ, 2002, pl. XI, Fig. 96; S. IVČEVIĆ, 2003, 159, Fig. 2; D. BOJOVIĆ, 1983, pl. V, Fig. 41; R. KOŠČEVIĆ, 1980, pl. X, Fig. 62–69; S. PETRU, 1972, 80, pl. LXI, Fig. 7; V. KOLŠEK, 1972, 154, 8, 10.

16. Inv. no. H–5234, “kraftig profilierte” fibula, bronze, 1st cent.

Length 5 cm, width 1,95; the head of the fibula is trapezoidal with semicircular cross-section, the bow which is moulded in the middle has circular cross-section. Only the spring with eight coils and the outer wire were preserved from the mechanism for fastening the pin.

References: S. IVČEVIĆ, 2002, pl. XI, Fig. 96; S. IVČEVIĆ, 2003, 159, Fig. 2; D. BOJOVIĆ, 1983, pl. V, Fig. 41; R. KOŠČEVIĆ, 1980, pl. X, Fig. 62–69; S. PETRU, 1972, 80, pl. LXI, Fig. 7; V. KOLŠEK, 1972, 154, 8, 10

17. Inv. no. H–5235, anchor-shaped fibula, bronze, 2nd–early 3rd cent.

Length 5,85 cm, width 2,8 cm, height 2,2 cm; the head plate is anchor-shaped, in the middle of the bow there is a thickening decorated with incised lines, rectangular plate is behind that thickening, the foot is triangular, at the end it is bent upward, ending in a spherical decoration, the catch-plate is square and tall, only four coils were left from the spring, the pin is not preserved, the fibula is ornamented by a series of impressed dots near the edges. References: S. COCIŞ, 2004, pl. LXXXIV, Fig. 1275, 1276.

18. Inv. no. H–5238, crossbow fibula, bronze, first half of the 4th cent.

Length 7,9 cm, height 3,2 cm; the bow and the foot of the fibula are preserved, the bow is

Duž. 7,9 cm, vis. 3,2 cm, sačuvani su luk i noga fibule, luk je trapezoidna presjeka, ukrašen s gornje strane inkrustriranim utisnutim trokutima, koji čine cik-cak rebro, na dijelu prema nozi luk je stanjen, noga je ukrašena u sredini nizom utisnutih trokutastih zareza, a sa strane uz rub na početku i na kraju noge urezane su linije koje se trokutasto šire, na kraju noge dva kružna otvora, na mjestu spajanja luka noga je ukrašena mrežastim motivom s obje strane.

Literatura: T. SCHIERL, 2008, 169, kat. br. 642; I. OŽANIĆ – I. RADMAN–LIVAJA – A. RENDIĆ–MIOČEVIĆ, 2003, 107, 238C; S. IVČEVIĆ, 2000, 171, tab. VI, Sl. 31; M. FEUGÈRE, 1985, tab. 162, Sl. 2035; R. KOŠČEVIĆ, 1980, tab. XXX, Sl. 270.

19. Inv. br. H–5362, lukovičasta fibula, bronca, 4. st.

Duž. 7,25 cm, vis. 2,65 cm, šir. 3,5 cm, zglobni tuljac je šesterokutna presjeka, s gornje strane ima ukras, sačuvana je samo polovica, lukovice su facetirane, luk je trapeziodna presjeka, ukrašen nizom utisnutih dvostrukih trokutića s gornje strane koji su bili inkrustrirani, luk je stanjen i omotan žicom na dijelu prema nozi koja je ukrašena na početku i na kraju linijama koje se trokutasto šire, a na sredini su urezane dvije uzdužne linije.

Literatura: T. SCHIERL, 2008, 169, kat. br. 633; M. FEUGÈRE, 1985, tab. 161, Sl. 2027.

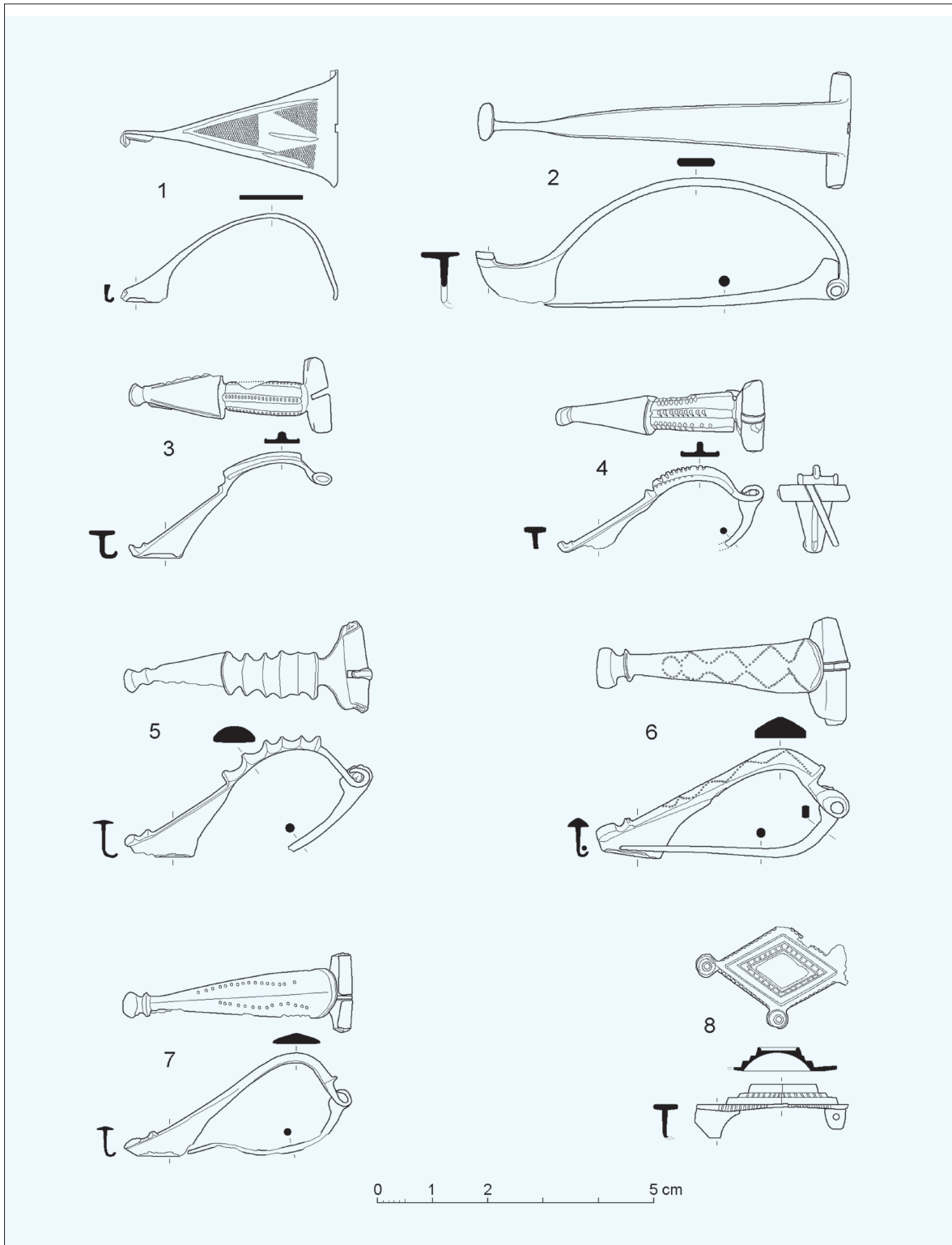
trapeziodal in cross-section, decorated on the upper side by impressed triangles with incrustation, forming a zig-zag rib; the bow is narrowed in the part near the foot which is decorated in the middle by a series of impressed triangular notches, and laterally near the edge at the beginning and the end of the foot there are incised lines spreading triangularly. Two circular perforations are at the end of the foot. At the place of the junction with the bow the foot is ornamented with a reticular motif on both sides.

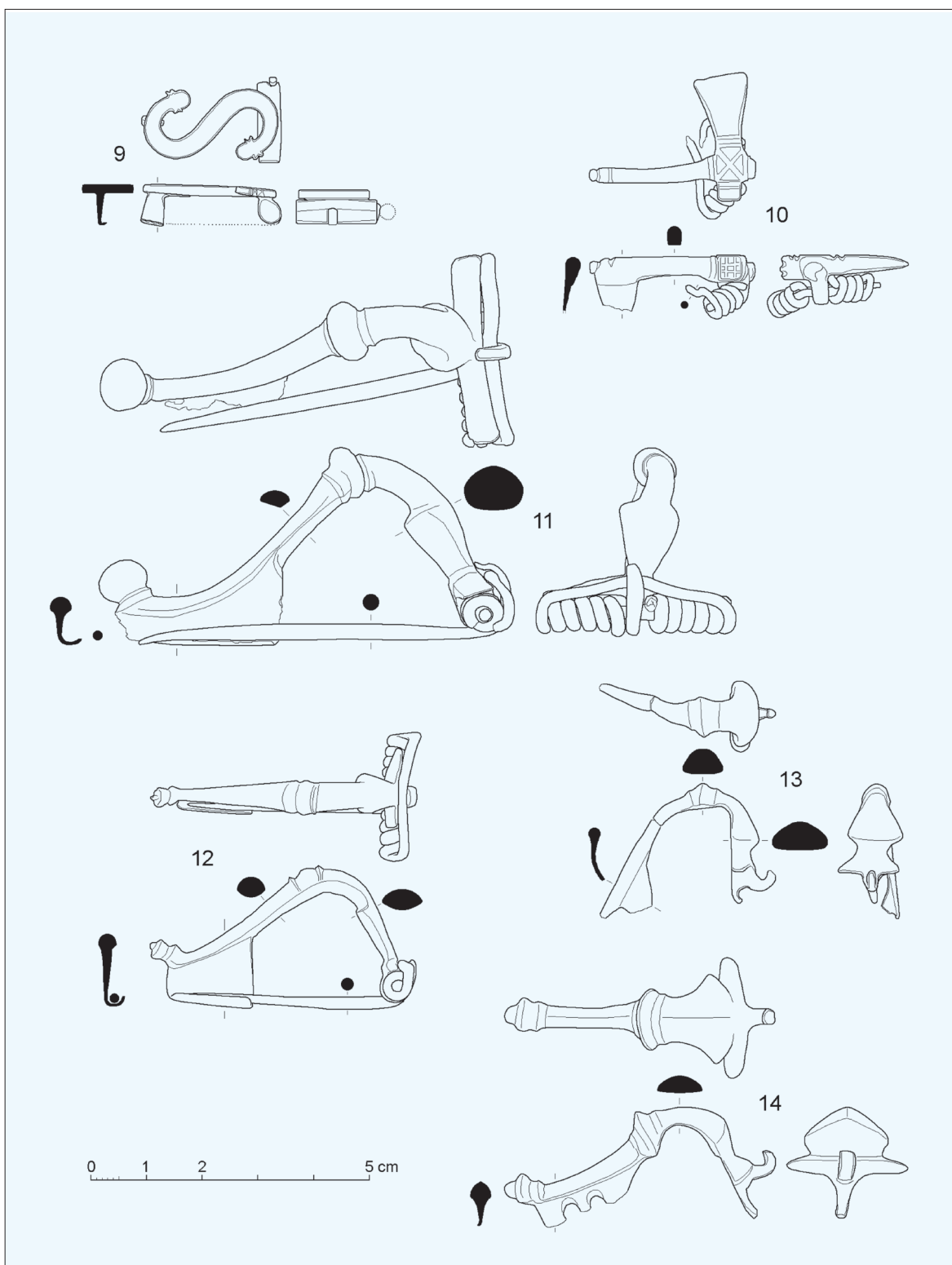
References: T. SCHIERL, 2008, 169, cat. no. 642; I. OŽANIĆ – I. RADMAN–LIVAJA – A. RENDIĆ–MIOČEVIĆ, 2003, 107, 238C; S. IVČEVIĆ, 2000, 171, pl. VI, Fig. 31; M. FEUGÈRE, 1985, pl. 162, Fig. 2035; R. KOŠČEVIĆ, 1980, pl. XXX, Fig. 270.

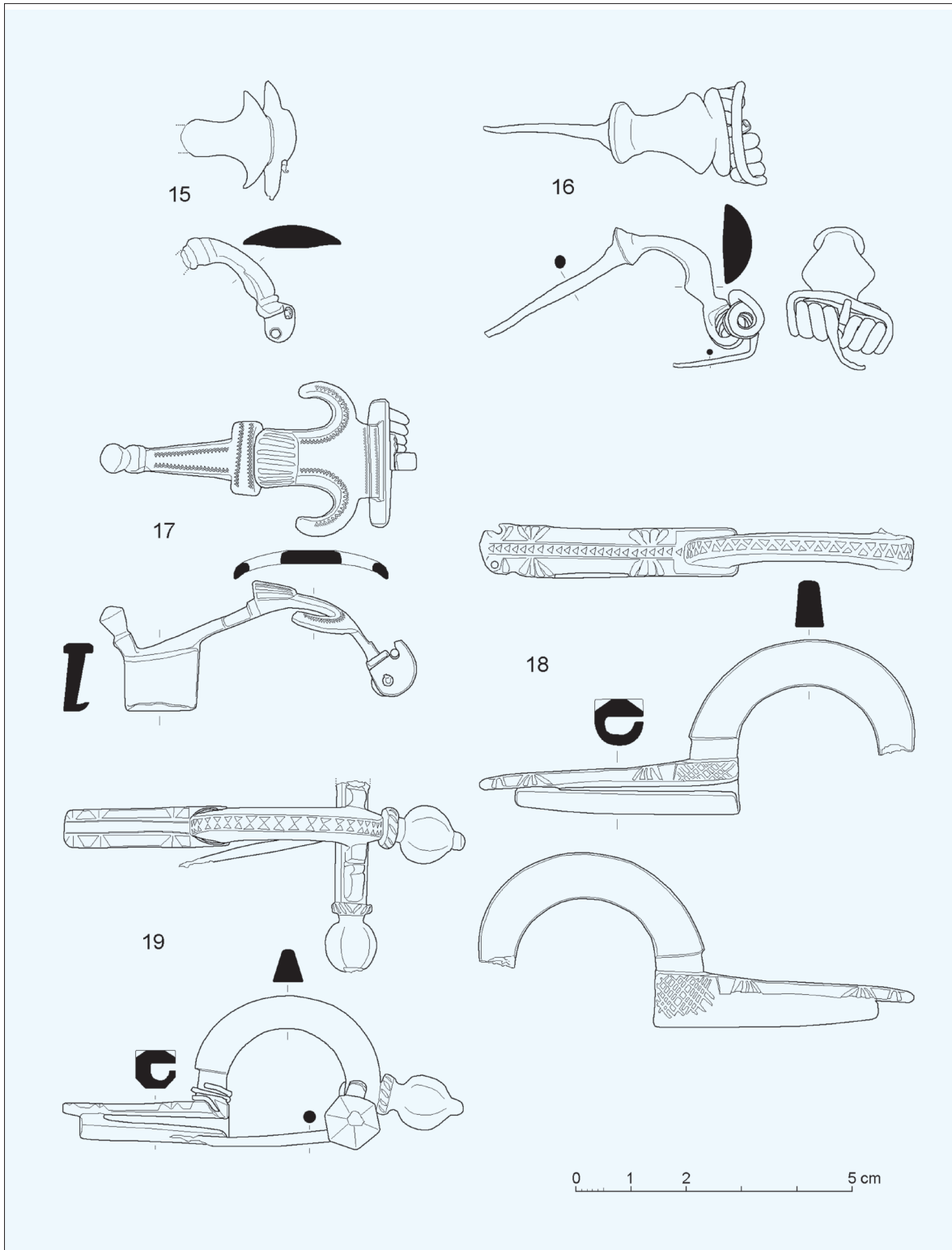
19. Inv. no. H–5362, crossbow fibula, bronze, 4th cent.

Length 7,25 cm, height 2,65 cm, width 3,5 cm; the tubular hinge has hexagonal cross-section, ornament is on the upper side, only half of it has been preserved, bulbs are faceted, the bow has trapezoidal cross-section, it is decorated from the upper side with a row of impressed double triangles which were incrustated, the bow is made thinner and wrapped with wire on the part towards the foot which was decorated at the beginning and the end by the lines spreading triangularly, two parallel lines were incised in the middle.

References: T. SCHIERL, 2008, 169, cat. no. 633; M. FEUGÈRE, 1985, pl. 161, Fig. 2027.







Literatura / Literature

- ALMGREN, O., 1897. – O. Almgren, *Studien über nordeuropäischen Fibelformen*, Stockholm.
- ADAM, A. M. – FEUGERE, M., 1982. – A. M. Adam – M. Feugère, Un aspect de l'artisanat du bronze dans l'arc alpin oriental et en Dalmatie au Ier s. av. J.C.: Les fibules du type dit "de Jezerine", *Aquileia Nostra*, LIII, Aquileia, 130–187.
- ADAM, A. M., 1996. – A. M. Adam, *Le fibule di tipo celtico nel Trentino*, Patrimonio storico artistico del Trentino, 19, Trento 1996.
- BAJUSZ, I. – COCIŞ S., 1997. – I. Bajusz – S. Cociş, Fibule romane de la Porolissum, *Acta Musei Naponensis*, 1, Cluj – Napoca, 521–534.
- BOJOVIĆ, D., 1983. – D. Bojović, *Rimske fibule Singidunuma*, Beograd.
- BUORA, M., 1999. – M. Buora, Osservazioni sulle fibule dei tipi Alesia e Jezerine. Un esempio di contatti commerciali e culturali tra l'eta di Cesare e quella di Augusto nell'arco alpino orientale, *Aquileia nostra*, LXX, Aquileia, 105–143.
- BUORA, M., 2002. – M. Buora, Osservazioni statistiche sulle "Zwiebelknopffibeln" con particolare riferimento ad Aquileia e Spalato, *Quaderni friulani di archeologia*, XII, Udine, 139–146.
- BUORA, M., 2005. – M. Buora, Osservazioni sulle fibule del tipo alesia nell'arco alpino orientale e nell'alto Adriatico, *Vjesnik za arheologiju i povijest dalmatinsku*, 98, Split, 83–92.
- BUORA, M., 2008.a – M. Buora, Nove fibule i metalni ukrasi iz Aserije, *Asseria*, 6, Zadar, 51–65.
- BUORA, M., 2008.b – M. Buora, Fibule romboidali, u: *Fibule antiche del Friuli, Catalogi e monografie archeologiche dei Civici musei di Udine*, 9, (M. Buora, S. Seidel, ed.), Udine, 47–48.
- COCIŞ, S., 2004. – S. Cociş, Fibulele din Dacia romana, *Biblioteca ephemeris Napocensis*, 3, Clu – j Napoca.
- DEMETZ, S., 1999. – S. Demetz, Fibeln der spätlatène- und frühen römischen Kaiserzeit in den Alpenländern, *Frühgeschichtliche und provinzialrömische Archäologie, Materialien und Forschungen*, 4, Leidorf.
- EXNER, K., 1939. – K. Exner, Die provinzialrömischen Emailfibeln den Rheinlande, *Bericht der Römisch- Germanische Kommission*, 29, Berlin, 31–121.

- FAUDUET, I., 1999. – I. Fauduet, Fibules préromaines, romaines et mérovingiennes du musée du Louvre, *Études d'histoire et d'archéologie*, 5, Pariz.
- FEUGÈRE, M., 1985. – M. Feugère, Les fibules en Gaule méridionale, *Revue archéologique de Narbonnaise*, 12, Pariz.
- FISHER, F., 1966. – F. Fisher, Frühe Fibeln aus Aquileia, *Aquileia Nostra*, XXXVII, Aquileia, 6–27.
- GASPAR, N., 2007. – N. Gaspar, Die keltischen und gallo-römischen Fibeln vom Titelberg, *Publications du Musée national d'histoire et d'art*, 2, Luxemburg.
- GLEIRSCHER, P., 1987. – P. Gleirscher, Die Kleinfunde von der Hohen Birga bei Birgitz, *Bericht der Römisch-Germanischen Kommission*, 68, Mainz, 181–351.
- GUGL, Ch., 2008. – Gh. Gugl, Le „kraftig profilierten Fibeln“ dal Friuli. Uno squardo di insieme, u: *Fibule antiche del Friuli, Catalogi e monografie archeologiche dei Civici musei di Udine*, 9, (M. Buora, S. Seidel, ed.), Udine, 33–41.
- ISTENIČ, J., 2000. – J. Istenič, *Poetovio, zahodna grobišča II*, Katalogi in monografije, 33, Ljubljana.
- ISTENIČ, J., 2005. – J. Istenič, Brooches of the Alesia group in Slovenia, *Arheološki vestnik*, 56, Ljubljana, 187–212.
- IVČEVIĆ, S., 2000. – S. Ivčević, Lukovičaste fibule iz Salone u Arheološkome muzeju u Splitu, *Vjesnik za historiju i arheologiju dalmatinsku*, 92, Split, 126–187.
- IVČEVIĆ, S., 2002. – S. Ivčević, Fibule, u: *Salonae Longae* (E. Marin, ed.), Split, 229–277.
- IVČEVIĆ, S., 2003. – S. Ivčević, Antički metalni predmeti iz Narone, *Arheološka istraživanja u Naroni i dolini Neretve, Izdanja HADa*, 22, Zagreb–Metković–Split, 129–167.
- IVČEVIĆ, S., 2007. – S. Ivčević, *Aucissa* fibule iz antičke Aserije (Podgrađe kod Benkovca), *Asseria*, 5, Zadar, 227–280.
- JOBST, W., 1975. – W. Jobst, Die römischen Fibeln aus Lauriacum, *Forschungen in Lauriacum*, 10, Linz.
- KNEZ, T., 1992. – T. Knez, *Novo Mesto II, keltsko-rimsko grobišče*, Novo Mesto.
- KOLŠEK, V., 1972. – V. Kolšek, Les nécropoles de Celeia et de Šempeter, *Inventaria Archaeologica*, 16, Celje.
- KONDIĆ, V., 1961. – V. Kondić, Zbirka fibula iz Vršačkog muzeja, *Rad vojvođanskih muzeja*, X, Novi Sad, 201–215.
- KOŠČEVIĆ, R., 1980. – R. Koščević, *Antičke fibule s područja Siska*, Zagreb.
- KOŠČEVIĆ, R., 1991. – R. Koščević, *Antička bronca iz Siska*, Zagreb.
- LACABE, R. E., 1995. – E. R. Lacabe, *Las fibulas del Nordeste de la Península Ibérica: siglos I A. E. al IV D. E.*, Zaragoza.

- LERAT, L., 1956. – L. Lerat, Les fibules gallo-romaines, *Annales littéraires de Université de Besançon* III, fasc. I, *Archéologie*, 3, Besançon, Pariz.
- LOKOŠEK, I., 1990. – I. Lokošek, Fibule tipo Almgren 65 dalla collezione del Museo archeologico di Spalato, *Aqvileia Nostra*, LXI, Aquileia, 98–100.
- MARIĆ, Z., 1968. – Z. Marić, Japodske nekropole u dolini Une, *Glasnik Zemaljskog muzeja BiH*, n. s. XXIII, Sarajevo, 5–79.
- MAROVIĆ, I., 1959. – I. Marović, Iskopavanja kamenih gomila oko vrela rijeke Cetine, *Vjesnik za arheologiju i historiju dalmatinsku*, LXI, Split, 5–80.
- MAROVIĆ, I., 1961. – I. Marović, Fibeln mit Inschrift vom Typus Avcissa in den archäologischen Museen von Zagreb, Zadar und Split, *Jahrbuch des Römisch-Germanischen Zentralmuseums Mainz*, 8, 106–120.
- MAROVIĆ, I., 2006. – I. Marović, Aucissa fibule s natpisom u arheološkim muzejima u Zagrebu, Zadru i Splitu, *Vjesnik za arheologiju i povijest dalmatinsku*, 9, Split, 81–98.
- MAZUR, A., 1998. – A. Mazur, Les fibules romaines d'Avenches I, *Bulletin de l'Association Pro Aventico*, 40, Avenches, 5–104.
- MOGA, V. – CIUGUDEAN H. – COCIȘ, S. – RODENAU, N., 1997. – V. Moga – H. Ciugudean – S. Cociș – N. Rodenau, Fibule romane de la Apulum, *Acta Musei Naponensis*, 1, Cluj – Napoca, 535–558.
- OŽANIĆ, I. – RADMAN-LIVAJA, I. – RENDIĆ-MIOČEVIĆ, A., 2003. – I. Ožanić – I. Radman-Livaja – A. Rendić-Miočević, Antički predmeti, u: *Na tragovima vremena, Iz arheološke zbirke Mateja Pavletića*, Zagreb, 13–38.
- PETRU, S., 1972. – S. Petru, *Emonske nekropole*, Katalogi in monografije, 7, Ljubljana.
- PETRU, S. – PETRU, P., 1978. – S. Petru – P. Petru, *Neviodunum (Drnovo pri Krškem)*, Katalogi in monografije, 15, Ljubljana.
- PLESNIČAR-GEC, Lj., 1972. – Lj. Plesničar-Gec, *Severno emonsko grobišče*, Katalogi in monografije, 8, Ljubljana.
- PRÖTTEL, P., M., 1988. – P. M. Pröttel, Zur Chronologie der Zwiebelknopffibeln, *Jahrbuch des Römisch-Germanischen Zentralmuseums Mainz*, 35, 1, Mainz, 347–372.
- REY-VODOZ, V., 1986. – V. Rey-Vodoz, Les fibules gallo-romaines de Martigny, *Jahrbuch der Schweizerischen Gesellschaft für Ur-und Frühgeschichte*, 69, Basel, 150–198.
- RIECKHOFF, S., 1975. – S. Rieckhoff, Münzen und Fibeln aus dem Vicus des Kastells Hüfingen (Schwarzwald – Baar – Kreis), *Saalburg Jahrbuch XXXII*, Saalburg, 1975, 5–104.
- RIHA, E., 1994. – E. Riha, Die römischen Fibeln aus August und Kaiseraugust, *Forschungen in August*, 18, August.

SELLYE, I., 1939. – I. Sellye, Les bronzes émaillés de la Pannonie Romaine, *Dissertationes Pannonicae*, 2/8, Budapest 1939.

SCHIERL, T., 2008. – T. Schierl, Le “Zwiebelknopffibeln”, u: *Fibule antiche del Friuli, Catalogi e monografie archeologiche dei Civici musei di Udine*, 9, (M. Buora, S. Seidel, ed.), Udine, 62–72.

THILL, G., 1969. – G. Thill, Fibeln vom Titelberg aus den Beständen des Luxemburger Museums, *Trierer Zeitschrift*, 32, Trier, 133–172.

VIČIĆ, B., 1994. – B. Vičić, Zgodnjersko naselje pod Grajskim gričem v Ljubljani, Gornji trg 30, Stari trg 17 in 32, *Arheološki Vestnik*, 45, Ljubljana, 25–80.

