

Rimski nalazi s lokaliteta Liskovac – Južna obilaznica Vinkovaca

Roman Finds from the Liskovac/Vinkovci South Beltway Site

Izvorni znanstveni rad
Antička arheologija

Original scientific paper
Roman archaeology

UDK/UDC 904(497.5–37 Vinkovci):738(376)
Primljeno/Received: 31. 3. 2009.
Prihvaćeno/Accepted: 15. 9. 2009.

IVANA OŽANIĆ ROGULJIĆ
Institut za arheologiju
Ulica grada Vukovara 68
HR-10000 Zagreb
ivana.ozanic@iarh.hr

Prilikom izgradnje Južne obilaznice Vinkovaca – dionica 2, na području koje se naziva Liskovac otkriveno je rano rimsko i kasno srednjovjekovno naselje. U ovom radu se objavljuju rimskodobni nalazi iz 12 jama otkrivenih u zaštitnim istraživanjima 2003. godine. Riječ je pretežno o keramičkim nalazima druge polovine 1. st. i početka 2. st.

Ključne riječi: Vinkovci, Liskovac, rimska keramika, fibula, ranorimsko naselje

During construction of the Vinkovci South Beltway (section 2), early Roman and late medieval settlements were uncovered at the site called Liskovac. The focus of this work is the Roman era finds from twelve pits discovered during rescue excavations in 2003. These are largely ceramics from the first and early second centuries.

Key words: Vinkovci, Liskovac, Roman pottery, fibula, Early Roman settlement

UVOD

Na trasi Južne obilaznice Vinkovaca (Južna obilaznica – dionica 2) otkriveno je rimsko i srednjovjekovno naselje. Naselje se nalazi uz Bosut na položaju koji se danas naziva Liskovac. Prilikom sastavljanja preliminarnog izvještaja koristio se naziv Krnjašci (sl. 1). Detaljnijom analizom topografije okolice Vinkovaca ustanovljeno je kako je Liskovac pravilan naziv lokaliteta (Ožanić 2003, 185-186; Petković 2006, 94-95).¹

U zaštitnim istraživanjima na trasi Južne obilaznice Vinkovaca, na području Liskovca nađene su rimske i srednjovjekovne jame te jedna jednostavna peć. Istraženo je područje duljine približno 150 m, širine 9 m (sl. 2 - 5). Ustanovljene su 74 stratigrafske jedinice (34 jame, 2 manja kanala, 1 peć, 3 sloja) (Ožanić 2003, 185-186, Petković 2006, 94-95). Prema materijalu sedamnaest jama je iz rimskog razdoblja, a devet je srednjovjekovnih. U ostalim objektima i peći nisu nađeni elementi po kojemu bi ih mogli sa sigurnošću datirati. Dvanaest jama je pokazalo zanimljiv materijal koji se obrađuje u ovom radu. Zbog objektivnih okolnosti jame SJ 3/4, SJ 26/27, SJ 48/49, nisu istražene do kraja.

Kao što će analiza rimskog materijala pokazati, riječ je o ranom naselju druge polovine 1. stoljeća, dok se srednjovjekovni nalazi datiraju 13.-15. st. Arheološka istraživanja

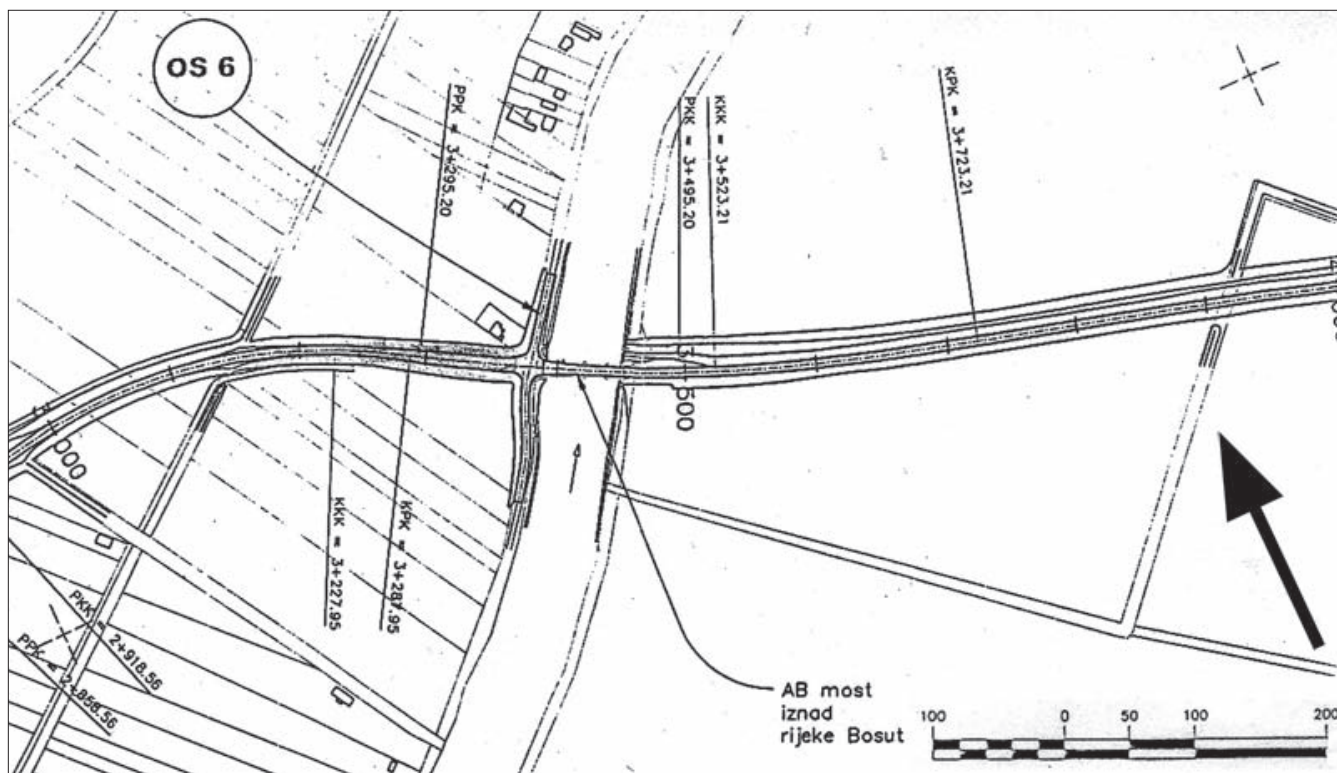
INTRODUCTION

Roman and medieval settlements were discovered on a section of the Vinkovci South Beltway (South Beltway – section 2). The settlement is located along the Bosut River at a site that is today called Liskovac. The name Krnjašci (Fig. 1) was used during compilation of the preliminary report. Based on a detailed analysis of the topography of the Vinkovci environs, it was ascertained that Liskovac is the site's proper designation (Ožanić 2003, 185-186; Petković 2006, 94-95).¹

During the course of rescue excavations on the section of the Vinkovci South Beltway in the Liskovac area, Roman and medieval pits were discovered, as well as a simple kiln. An area with an approximate length of 150 m and a width of 9 m was examined (Fig. 2-5). A total of 74 stratigraphic units were distinguished (34 pits, 2 small ditches, 1 kiln, and 3 layers) (Ožanić 2003, 185-186, Petković 2006, 94-95). Based on the materials, it was ascertained that seventeen pits are from the Roman era, while nine are medieval. No elements that would allow certain dating were found in the remaining facilities or the kiln. The interesting materials analyzed in this work were found in twelve pits. Pits SU 3/4, SU 26/27 and SU 48/49 were not thoroughly examined due to objective reasons.

¹ Ovom prilikom se zahvaljujem kolegama iz Gradskog muzeja Vinkovci, Danijelu Petkoviću, Hrvoju Vuliću, Maji Krznarić Škrivanko i Ivani Iskri – Janošić, na nesebičnoj podršci i pomoći pri istraživanju mnogih aspekata ovog lokaliteta. Novac je obradila Zdenka Dukat. Crteže je izradila Miljenka Galić, terensku dokumentaciju je obradila Ana Solter.

¹ I would like to take this opportunity to thank my colleagues from the Vinkovci City Museum – Danijel Petković, Hrvoje Vulić, Maja Krznarić Škrivanko and Ivana Iskra-Janošić – for their selfless support and assistance in researching many aspects of this site. The coins were examined by Zdenka Dukat. The sketches were drawn by Miljenka Galić, while the field documentation was compiled by Ana Solter.



Sl. 1 Položaj lokaliteta Liskovac
Fig. 1 Location of Liskovac site

potvrdila su položaj otprije poznatoga srednjovjekovnog naselja Liskovac, kojeg se spominje i u nekoliko isprava iz 15 st. (Petković 2006, 94-96).

Rimsko naselje na području današnjeg Liskovca nastalo je svega kilometar od latenske gradine na Dirovu brijegu koja je bila važno naselje Skordiska. Za vrijeme Tiberijeva panonskoga vojnog pohoda 13.-9. pr. Kr., razorene su utvrđene gradine Skordiska, pa i Dirov brijeg (Dizdar 2001, 109; Dizdar 2003, 345; Zaninović 2003, 446-447; Domić – Kunić 2006, 74). Nakon razaranja stanovništvo je raseljeno ili u novoosnovana gradska središta ili u nove zaseoke (*vici*) na otvorenom. Takva otvorena naselja organizirana su u posebne zajednice *civitates peregrinae* i vojska ih mogla puno lakše nadzirati. Stanovnici u selima zadržavaju svoje običaje i jednostavan stil života, koji vremenom sve više potpada pod rimski utjecaj (Gabler 1982, 104; Gabler 1990/1991, 52). Na pitanje jesu li se na položaj uz Dirov brijeg ponovo nastanili Skordisci, pokušat ćemo ogovoriti pomoću tipološke analize keramike.

Ovom prilikom objavljujemo materijal rimskog razdoblja s lokaliteta Liskovac koji pokazuje tipična obilježja zaseoka druge polovine 1. st. Dvanaest jama je pokazalo zanimljiv rimski keramički materijal te malo metalnih nalaza, koje predstavljaju jedna fibula, dva komada novca i željezni čavao.

KERAMIKA

Stolna i kuhinjska keramika s lokaliteta Liskovac razvrstana je u deset tipoloških skupina: keramika tankih stijenki (1.), zdjele (2.), cjediljke (3.), lonci (4.), čaša (1), poklopci (6.), vrčevi i amfora (7.), posude s ručkom iznad otvora (8.), ravna

As the analysis of the Roman materials will show, this was an early settlement of the latter half of the first century, while the medieval finds were dated to the thirteenth to fifteenth centuries. Archaeological research has confirmed the location of the earlier-known medieval settlement of Liskovac, which is also mentioned in several documents from the fifteenth century (Petković 2006, 94-96).

The Roman settlement in the territory of today's Liskovac was built only a kilometre from the La Tène hillfort on Dirov Hill, which was a major settlement of the Scordisci. During the time of the Tiberius' Pannonian military campaigns of 13-9 BC, the well-fortified settlements of the Scordisci were destroyed, including the hillfort on Dirov Hill (Dizdar 2001, 109; Dizdar 2003, 345; Zaninović 2003, 446-447; Domić-Kunić 2006, 74). After this destruction, the population was relocated either to the newly-established urban centres or new unfortified hamlets (*vici*). Such open settlements were organized into special communities called *civitates peregrinae*, which could be much more easily monitored by the army. The denizens of these villages retained their customs and simple lifestyle, which came under increasing Roman influence as time passed (Gabler 1982, 104; Gabler 1990/1991, 52). Employing a typological analysis of the pottery, an attempt shall be made to ascertain as to whether the Scordisci once more settled the site next to Dirov Hill.

In this work, the Roman-era materials from the Liskovac site which exhibit the typical features of the hamlet in the latter half of the first century will be published. Twelve pits generated interesting Roman pottery and a few metallic finds – a fibula (brooch), two coins and an iron nail.

ručka (tava?) (9.), pitosi (10.). Prikazani statistički grafikoni po oblicima izrađeni su metodom brojanja tipološki odredivih ulomaka s cijelog lokaliteta.

1. Keramika tankih stijenki

Keramika tankih stijenki zastupljena je jednim ulomkom zdjelice s barbotin ukrasom (T. 20, 23). Pripada fabrikatu F (Magdalensberg) i prema tome se može datirati od 25. g. po Kristu (Schindler – Kaudelka 1975, T. 26: 123e; Ožanić Roguljić 2007, 176). Prema dosadašnjim saznanjima, ovo je najstariji ulomak ove vrste keramike sa šireg područja Vinkovaca (Ožanić Roguljić 2007, 176). U Donjoj Panoniji uvoz Sjevnoitalske robe koju predstavlja *terra sigillata* i keramika tankih stijenki počinje u julijevsko-klaudijevsko doba (Vago 1977, 78-80, Brukner 1981, 19; Zabehlicky – Scheffener 1988, 227-229). Pojava keramike tankih stijenki česta je u logorima i ranim naseljima sredinom 1. st. i istodobna je s domorodačkom keramikom (Brukner 1981, 37; Iskra – Janošić 2001, 57; Dizdar, Šošćarić, Jelinčić 2003, 63-64; Dizdar, Radman Livaja 2005, 38; Mátyás 2006, 159; Ožanić Roguljić 2007, 176).

2. Zdjele

Zdjele s lokaliteta Liskovac pokazuju zanimljiv raspon oblika, od zdjela domorodačkog porijekla do zdjela koje su izrađene prema uzoru na italsku robu. Tri dna koja sasvim sigurno pripadaju zdjelama (T. 12, 8; T. 23, 5, 13) nismo u mogućnosti pripisati određenom tipu. Vrlo vjerojatno pripadaju nekom od "poluloptastih" oblika zdjela (sl. 6).

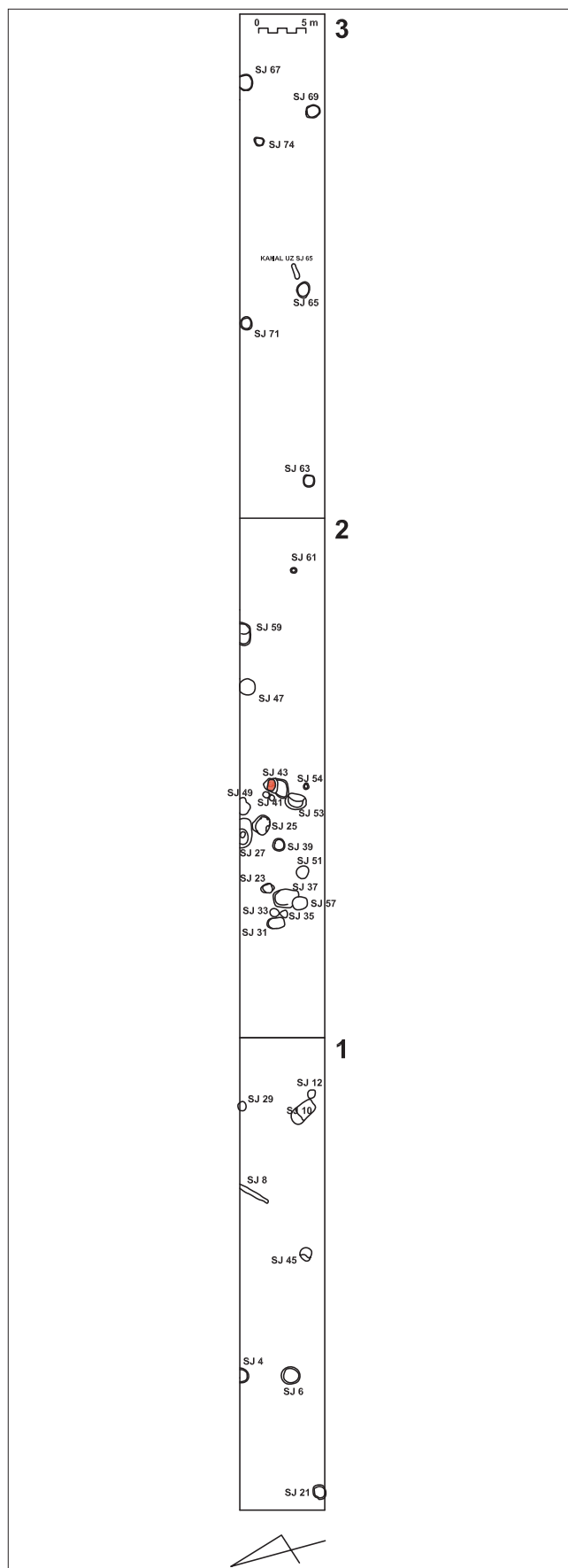
2.1. Zdjela S profilacije

Prisutno je osam ulomaka zdjela koju se naziva zdjele S profilacije, od toga je u katalogu prikazano sedam (T. 24, 26, 27; T. 16, 6; T. 8, 19, T 9, 20; T. 10, 5; T. 18, 9) ulomci iz jame SJ 64/65 vjerojatno pripadaju zdjeli S-profilacije, no nisu bili pogodni za crtanje). Važno je istaknuti da su jami SJ 62/63, koja je datirana novcem Nerona, nađena dva primjerka.

Zdjele S-profilacije počinju se izrađivati od 3. st. pr. Kr., a u 2. i 1. st. pr. Kr. postaju omiljeni i najbrojniji keramički oblik. Pojavljuju se i u ranorimskim keramičarskim radionicama 1. i 2. st. po. Kr. Zdjele ovog tipa prisutne su na svim naseljima Skordiska, a učestalost tog oblika u dvije inačice vidimo i na latenskim naseljima vinkovačkog područja (Brukner 1992, 26; Dizdar 2001, 58-65 Tip A5a i A5b; Ottmányi 2005, 97-98). Zdjele latenoidog oblika prisutne su na mnogim lokalitetima Donje Panonije. U ranorimsko doba imaju više inačica oblikovanja ruba, no po izradi i osnovnom obliku i dalje se oSJeća jak utjecaj latenskog vremena (Todorović 1974, 66; Šaranović – Svetek 1981, 24; Brukner 1981, 91, T. 77; Ožanić 2004, 78 - 79). Zdjele S-profilacije ostaju dulje vrijeme u upotrebi, mijenja im se postupno oblik i struktura gline te ih na raznim lokalitetima nalazimo sve do druge polovine 4. st. (Gabler – Ottományi 1990, 177, 181; Ottmányi 2005, 97-98; Eke, Horváth 2006, 78).

2.2. Zdjela blago profiliranoga ukošenog ruba, bikoničnoga tijela i ravnog dna

Zdjele blago profiliranoga ukošenog ruba, bikoničnoga



Sl. 2 Generalni plan lokaliteta, obrisi jama predstavljeni su s dvije linije, gornja čini vrh donja dno pojedine jame
Fig. 2 General site map, contours of pits shown with two lines – upper line indicates top and lower line indicates base

tijela i ravnog dna zastupljene su s tri primjerka. Najbolje je očuvana zdjela bez premaza (T. 11, 1). Nađena su još dva ulomka ovog tipa sa svijetlosmeđim premazom (T. 7, 5; T. 18, 2). Analogije iz Karnuta datirane su u kraj 1. st. (Adler-Wöfl 2004, 39, kat. br. 47).

2.3. Zdjela ravnog ruba, blago bikoničnog trbuha, ispod trbuha i na sredini trbuha nalazi se ravna kanelura

U jami SJ 3/4 nađena je zdjela ravnog ruba, blago bikoničnog trbuha, kojoj se ispod trbuha i na njegovoj sredini nalazi ravna kanelura. Dno zdjele je plitko prstenasto, a izrađena je od kvalitetne crveno pečene gline s crvenim premazom (T. 1, 1). Zdjela oblikom podsjeća na zdjelice tankih stijenki sredine 1. st., no većih je dimenzija i ne pripada toj vrsti keramike (Plesničar Gec 1977, T. 1, 64). U flavijevsko doba datirana je i slična zdjela iz Dobove, današnja Dolenjska u Sloveniji (Petru 1969, sl. 3, 23).

2.4. Poluloptaste zdjele s reljefnom trakom

Nađene su tri varijante poluloptaste zdjele s reljefnom trakom. Dvije zdjele s ravnim okomito postavljenim rubom i ravnim reljefnom trakom na prijelazu u donji konus izrađene su od kvalitetno pečene gline i nemaju premaz (T. 5, 7; T. 7, 1).

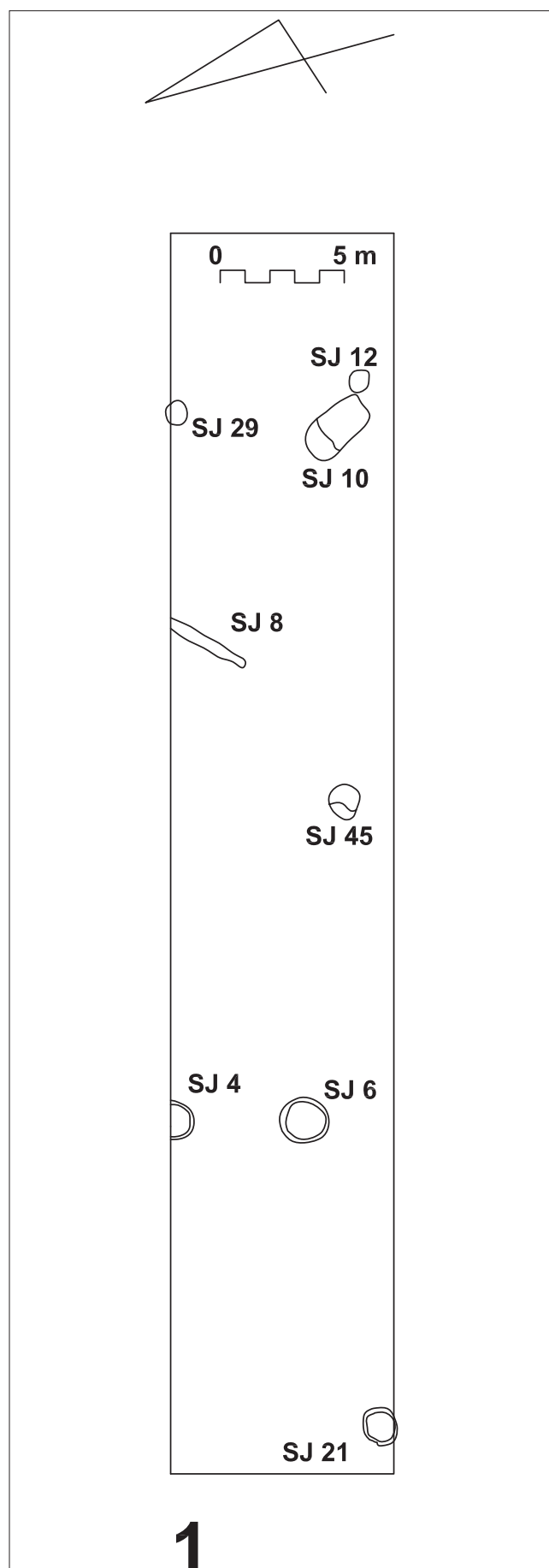
Poluloptasta crna zdjela s prema unutra zakošenim rubom i s ravnim reljefnom trakom na sredini trbuha (T. 1, 4), uz tu zdjelu nađeno i plitko prstenasto dno crne poluloptaste zdjele (T. 3, 23).

Poluloptasta zdjela (T. 19, 18) s ukošenim ravnim rubom i prstenastim zadebljanjem na sredini trbuha. Izrađena je od kvalitetne sivo pečene gline i prevučena je crnim premazom koji je loše očuvan.

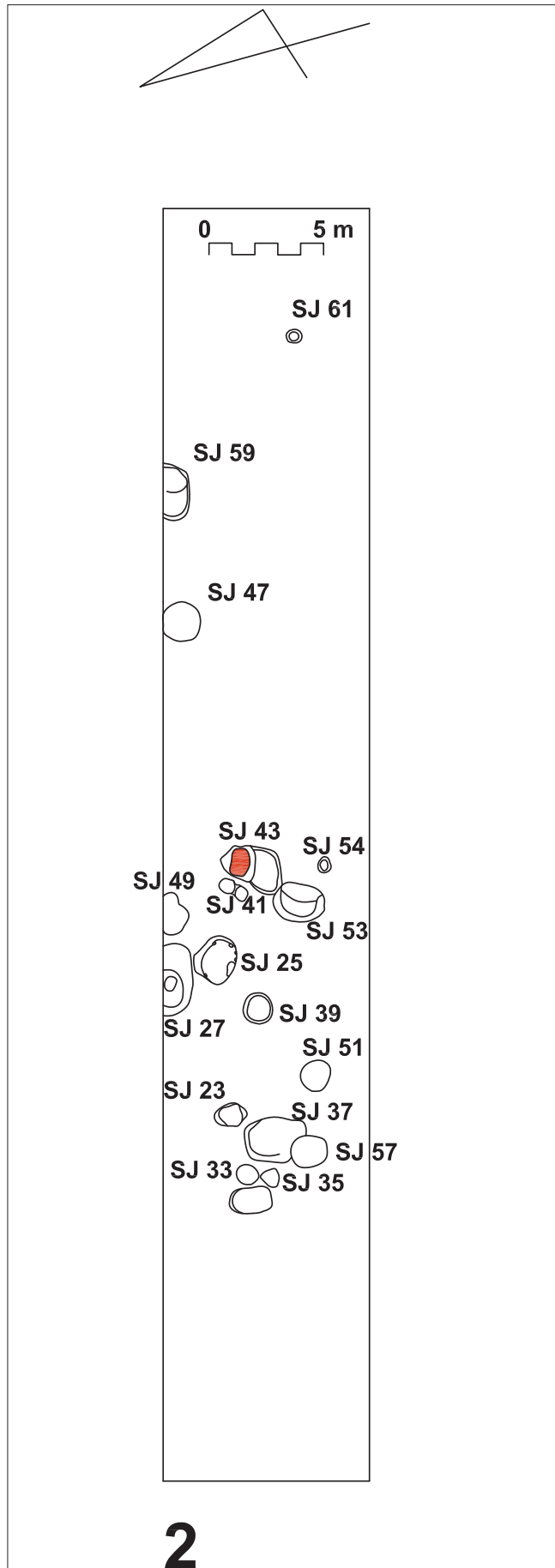
Najranije posude s reljefnom trakom nalazimo u zdjelama *terrae sigillatae* Consp. 33 i Consp. 34 (Drag. 24/25) koje se datiraju od kasno augustovskoga/tiberijevskog vremena do ranog 2. st. Zdjela Drag. 44 kojoj panonske zdjele najčešće slične datira se od flavijevskog vremena (Bonis 1942, 49; Koščević, Makjanić 1995, 68; Nikolić – Đorđević 2000, 21-22; Pavić 2004, 132; Adler-Wöfl 2004, 45-47). Imitacije oblika izrađivane su u crnoj i crvenoj boji (Jeschek 2000, T. 63, 10-14). Ponekad uz rub imaju kaneluru s unutrašnje i vanjske strane i često se vide tragovi nanošenja boje. Prisutne su u Donjoj Panoniji od druge polovine 1. st. do kraja 3. st. Premda se smatra da su proizvod panonskih radionica, osim u Panoniji posude ovoga i sličnog tipa nalaze se na širokom području, na atenskoj agori te u Makedoniji, Trakiji i Meziji (Bonis 1942, 49; Robinsin 1959, Pl. 12, K 29; Vikić – Belančić 1962/1963, 105; Bojović 1977, T. XLVII, 422; Tip 11 po Brukner 1981, 89, T. 73, 47, 51-55; Brukner 1992, T. 8, 54-56; Brukner 1995b, T. III, 21; T. V, 44; Istenić 1999, 93-96, PTS 5, 6, slika 79; Nikolić – Đorđević 2000, 18, Tip I/3; Ožanić 2004, 76; Pavić 2004, 132-133; Adler-Wöfl 2004, 45-47).

2.5. Zdjela poluloptastog oblika

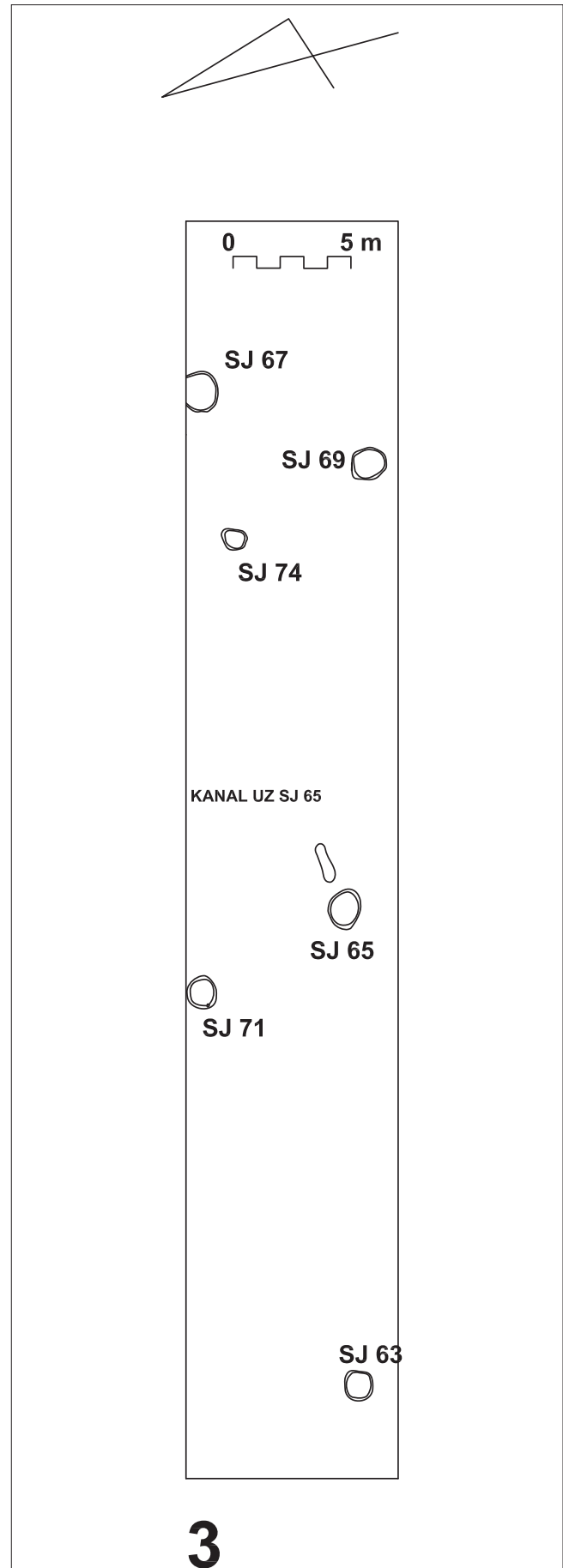
Poluloptasta zdjela (T. 2, 21) koja ima prema unutra bla-



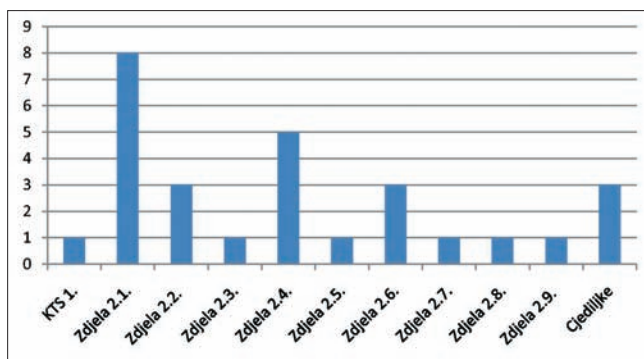
Sl. 3 Sektor 1
Fig. 3 Sector 1



Sl. 4 Sektor 2
Fig 4 Sector 2



Sl. 5 Sektor 3
Fig 5 Sector 3



Sl. 6 Grafikon sa statističkim odnosima tipova zdjela
Fig. 6 Chart showing statistical ratios of bowl types

go profilirani rub i plitko prstenasto dno je prevučena crnim premazom. Vrlo je jednostavna oblika i jako podsjeca na svoj italski uzor, a to su plitke poluloptaste zdjele s ravnim rubom i prstenastim dnom, Consp. 36 (Drag. 40) koje se datiraju od ranoaugustovskog doba do kraja 1. st. (Consp, 114).

Zdjele sličnoga, "razvijenijeg" oblika poznate su u Donjoj Panoniji od 2. do 3. st. Često uz rub imaju po dvije kanelure na vanjskoj stijenci i jednu kaneluru u unutrašnjosti posude. Ponekad je na sredini unutrašnje stijenske ukras zareza u više redova koji je izveden kotačićem. Posude su pretežno izrađene od sivo pečene gline s crnim premazom (Tip 26 po Brukner 1981, 91; T. 76, 87-95; Brukner 1995b, T I. 7; Ožanić 2004, 75; Pavić 2004, 125, 126-128; Adler-Wöfl 2004, 40).

2.6. Zdjela prema unutra uvučenog ruba i kosih stijenci

Zdjele prema unutra uvučenog ruba nađene su u tri jame (T. 12, 13; T. 6, 1; T. 10, 4). Posude su crveno pečene, izrađene od kvalitetne gline, mat površine, ponekad s vidljivim tragovima nadimljenosti. Porijeklo jednostavne zdjele sa zaobljenim rubom nalazimo u latenskim zdjelama. U 1. st. peku se i oksidacijski i redukcijski te imaju uglačanu mat površinu. Nađene su u slojevima i objektima s ranocarskom keramikom u gradskim i seoskim naseljima (*Mursa, Sirmium, Gomolava, Dumbovo, Kuzmin*; Brukner 1981, 39, 92, T 78, 12-18; Brukner 1992, T 10, 69; Brukner 1995a, T VIII, 69; Dizdar 2001, 55).

Kasnije inačice dobivaju crveni ili crni premaz. Pojavljuju se tijekom cijelog 2. i 3. st. i više nalikuju obliku Drag. 32 koji je tipičan za istočnogalske radionice Rheinzabern i Westerndorf. Nađene su na više lokaliteta Donje Panonije (Bónis 1942, T. XXI, 18; Brukner 1981, 88; Nikolić Đorđević 2000, 23; Ožanić 2004: 74).

2.7. Zdjela s ravnim rubom okomito postavljenim na bikonično tijelo

Zdjela s ravnim rubom, okomito postavljenim na bikonično tijelo, nađena je u jami SJ 38/39 (T. 17, 14). Izrađena je od kvalitetne gline. Pravu analogiju ovoj zdjeli nismo našli. Najslabije zdjele nalazimo u rimskom selu kod Gleisdorfa.

Pottery

Ceramic tableware and kitchenware from the Liskovac site has been classified into ten typological groups: thin-walled pottery (1), bowls (2), strainers (3), pots (4), cups (1), lids (6), jars and amphorae (7), vessels with handles above the mouth (8), straight handles (pans?) (9), and pithoi (10). The statistical charts based on forms were compiled using the method of counting typologically ascertainable fragments from the entire site.

1. Thin-walled pottery

Thin-walled pottery is present in a bowl fragment with a barbotine decoration (Pl. 20, 23). It belongs to manufacture F (Magdalensberg) and can therefore be dated to 25 AD (Schindler-Kaudelka 1975, Pl. 26, 123e; Ožanić Roguljić 2007, 176). According to the most current data, this is the oldest fragment of this type of pottery from the wider Vinkovci area (Ožanić Roguljić 2007, 176). Imports of goods such as *terra sigillata* and thin-walled pottery from Northern Italy to Pannonia Inferior began during the Julio-Claudian era (Vago 1977, 78-80, Brukner 1981, 19; Zabełlicky-Scheffener 1988, 227-229). The appearance of thin-walled pottery is frequent in military camps and early settlements of the mid-first century and it is coterminous with indigenous pottery (Brukner 1981, 37; Iskra-Janošić 2001, 57; Dizdar, Šošarić, Jelinčić 2003, 63-64; Dizdar, Radman Livaja 2005, 38; Mátyás 2006, 159; Ožanić Roguljić 2007, 176).

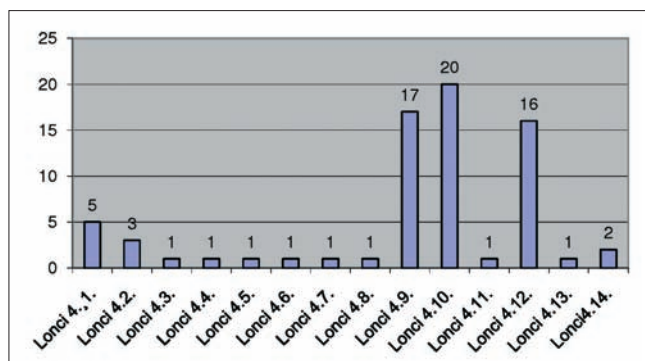
2. Bowls

Bowls from the Liskovac site exhibit an interesting range of forms, from bowls of indigenous origin to those modelled after Italic products. Three vessel bases which most certainly belonged to bowls (Pl. 12, 8; Pl. 23, 5, 13) could not be attributed to any specific type. It is very likely that they belonged to one of the "hemispherical" bowl forms (Fig. 6).

2.1. S-profile bowl

Eight fragments of bowls, called S-profile bowls, are present, of which seven are presented in the catalogue (Pl. 24, 26, 27; Pl. 16, 6; Pl. 8, 19, Pl. 9, 20; Pl. 10, 5, Pl. 18, 9; the fragments from pit SU 64/65 probably belonged to an S-profile bowl, but they were not suitable for sketching). It is important to stress that two examples were found in pit SU 62/63, which was dated with the help of coins minted by Nero.

S-profile bowls began to appear as of the third century AD, while during the second and first centuries BC they became the favoured and most numerous form of pottery. They appeared in the Early Roman pottery workshops in the first and second centuries AD. Bowls of this type were present in all Scordisci settlements, and the frequency of this form in two variants can also be seen in La Tène settlements of the Vinkovci area (Brukner 1992, 26; Dizdar 2001, 58-65 Types A5a and A5b; Ottmányi 2005, 97-98). La Tène-like bowls are present in many sites in Pannonia Inferior. In the Early Roman era there were several variants of rim formation, while in terms of crafting and basic form, the strong influence of La Tène times is still felt (Todorović 1974, 66;



Sl. 7 Grafikon sa statističkim odnosima tipova lonca
Fig 7 Chart showing statistical ratios of pot types

Te se zdjele datiraju u "drvenu fazu" naselja tj. od sredine 1. st. do sredine 2. st. (Jeschek 2000, 85, T. 73, 74, 75).

2.8. Zdjela s lučno izvijenim rubom

Posuda s lučno izvijenim rubom (T. 18, 8), izrađena od kvalitetne pečene gline, datira se od druge polovine 1. st. do kraja 2. st. i javlja se u crvenoj i crnoj varijanti. Uzor se vidi u oblicima italske i galske *terrae sigillatae* (Drag. 35 tj. Consp. 43). Nalazimo ih na mnogim lokalitetima kao tipičan panonski proizvod (Plesničar Gec 1977, 52; Brukner 1981, 88; Istenič 1999, 96-97, PTS 7, sl. 79; Pavić 2004, 133; Adler-Wölfl 2004, 33-34; Gregl 2007, T. 34, 3, 6, 9).

2.9. Posuda s pečatnim ukrasom

Plitko prstenasto dno tanjura ili zdjele, ukrašeno listom oko kojeg je ukras zarezan izvedenih kotačićem u tri reda, nađeno je u jami SJ 62/63, gdje je nađen i izlisan Neronov novac te posudu kao i jamu datiramo u drugu polovinu ili kraj 1. st. (T. 23, 12).

Najbližu analogiju ovom ukrasu imamo u samim Vinkovcima, gdje su nađene posude izrađene od sive pročišćene gline s crnim premazom ili bez premaza (Ožanić 2004, 86-87). Ovakav način ukrašavanja javlja se u Panoniji, Noriku, Meziji i Dakiji krajem 1. st. i traje cijelo 2. st., a proizvodi se u brojnim gradovima (Vikić – Belančić 1962-1963, 97-100; Brukner 1981, 31; Maróti 1987, 91; Ožanić 2004, 86-87; Gassner 1993, 374, T. 5, 32; Istenič 1999, 98, 100, PTS 14, sl. 85).

3. Cjediljke

Nađena su tri ulomka cjediljki u istoj jami (T. 3, 27, 28, 29) koje pokazuju tip s ručkom koja je postavljena visoko iznad ruba, što upućuje na kasnolatensku tradiciju (Majnarić-Pandžić 1970, T. 35, 4; Brukner 1981, 41). Cjediljke su često upotrebljavan predmet u rimskoj kuhinji. Bile su potrebne pri pripremi i preradi prehrambenih proizvoda (npr. sira) kao i za cijedenje vina. U rimsko doba keramičke cjediljke se izrađuju kao zamjena rijetkim i skupocjenim predmetima od metala. Najraniji tip cjediljke javlja se u obliku latenske zdjele S-profilacije. U ranocarskom razdoblju nalaze se na cijelom području Srijema (*Sirmium*, Progar, Vojka, *Burgena*, *Acumincum*, *Mursa*, *Cibalae*, Dumbovo, Gomolava kod Hrtkovaca). Izrađene su uglavnom od sive gline koja podržava

Šaranović-Svetek 1981, 24; Brukner 1981, 91, Pl. 77; Ožanić 2004, 78-79). S-profile bowls remained in use over a long period; their form and the composition of the clay changed gradually, and they could be found at various sites until the latter half of the fourth century (Gabler-Ottományi 1990, 177, 181; Ottományi 2005, 97-98; Eke, Horváth 2006, 78).

2.2. Bowls with lightly-articulated diagonal rim, biconical body and flat base

Bowls with lightly-articulated diagonal rim, biconical body and flat base are present in three examples. The bowl without slip is best preserved (Pl. 11, 1). Two more fragments of this type with light-brown slip were also discovered (Pl. 7, 5; Pl. 18, 2). Analogies from Karnut have been dated to the end of first century (Adler-Wölfl 2004, 39, cat. no. 47).

2.3. Bowl with straight rim, lightly biconical belly, and straight flute below and in the middle of the belly

A bowl with a straight rim, lightly biconical belly, and a straight flute below and in the middle of the belly was discovered in pit SU 3/4. The base of the bowl is shallow and ring-shaped, and it is made of high-quality red fired clay with a red slip (Pl. 1, 1). The bowl's shape recalls the thin-walled small bowls of the first century, but its dimensions are greater and it does not belong to the same type of pottery (Plesničar Gec 1977, Pl. 1, 64). A similar bowl from Dobova, today's Lower Carniola (*Dolenjska*) in Slovenia, were dated to the Flavian era (Petru 1969, Fig. 3, 23).

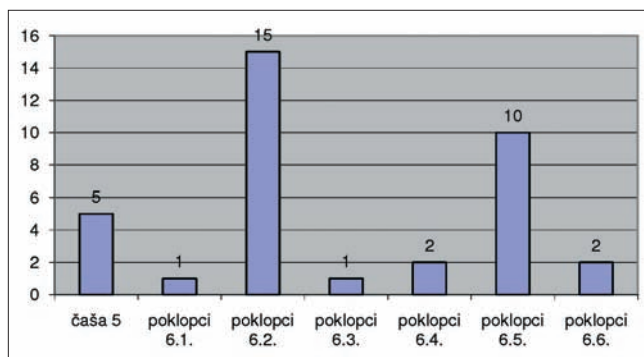
2.4. Hemispherical bowls with relief stripes

Three variants of hemispherical bowls with relief stripes were found. Two bowls with straight, vertically placed rims and flat relief stripe on the transition into the lower cone are made of high-quality baked clay and they have no slip (Pl. 5, 7; Pl. 7, 1).

A black, hemispherical bowl with an internally bevelled rim and flat relief stripe in the middle of the belly (Pl. 1, 4) was found together with the low ring-shaped base of a black hemispherical bowl (Pl. 3, 23).

A hemispherical bowl (Pl. 19, 18) with bevelled straight rim and ring-shaped thickening in the middle of the belly is made of high-quality grey clay and covered with a black slip which has been poorly preserved.

The earliest vessels featuring a stripe in relief are the *terra sigillata* bowls, Consp. 33 and Consp. 34 (Drag. 24/25), which have been dated from the late Augustan/Tiberian era to the early second century. The bowl, Drag. 44, which the Pannonian bowls most often resemble, has been dated to the Flavian era (Bonis 1942, 49; Koščević, Makjanić 1995, 68; Nikolić-Đorđević 2000, 21-22; Pavić 2004, 132; Adler-Wölfl 2004, 45-47). Imitations of the form were made in black and red (Jeschek 2000, Pl. 63, 10-14). Sometimes they have flutes on the inside and outside, and often traces of paint can be discerned. They were present in Pannonia Inferior from the latter half of the first to the end of the third century. Although they are deemed products of Pannonian workshops, besides Pannonia vessels of this and similar types can be found throughout a broader territory, at the Agora



Sl. 8 Grafikon sa statističkim odnosima tipova čaša i poklopaca
Fig 8 Chart showing statistical relations of cup and lid types

latensku tradiciju (Brukner 1981, 41).

4. Lonci

Tradicija izrade lonaca od sive gline seže u latensko doba. Na ponekim loncima nalazi se ukras valovnica i ravnih linija, izvedenih štapićem ili ravna reljefna traka na vrhu trbuha. Tako ukrašene površine dio su nasljeđa domorodačkog stanovništva (Ožanić 1998, 38). Na lokalitetu Liskovac ustanovljena su četiri tipa lonaca izrađenih od sive pročišćene gline (4.1 – 4.4). Nemamo čitavih lonaca, očuvana su tek tri ulomaka dna koja su pripadala sivim loncima (T. 3, 22; T. 11, 2; T. 23, 4).

Nađeno je pet ulomaka ruba crveno pečene gline te više ulomaka dna koja pripisujemo loncima (T. 1, 9, 10; T. 7, 3, 4, 6, 7; T. 11, 4; T. 17, 12; T. 18, 1; T. 23, 6, 14).

Najzastupljeniji su neujednačeno pečeni lonci, izrađeni od vrlo mekane gline s krupnim primjesama kvarca i malo pljeve. Takvi lonci pokazuju razne varijante u izradi te je detaljna tipološka analiza relativno teška, ponekad gotovo nemoguća. Boje pečenja su neujednačene, a s obzirom da je pretežno riječ o ognjišnom posuđu, vidljivi su i tragovi nadimljenosti. Izrada samih posuda je neuredna, pola posude je izrađeno na kolu, a rub i vrat su završeni prostom rukom. Vidljivi su otisci prstiju. Ako ih ima, ukrasi su izvedeni štapićem, malom metlicom ili češljem (T. 8, 14, 15). S obzirom da su u tipološke skupine razvrstani ulomci ruba, ponekad je teško odrediti je li riječ zaista o loncu ili o dubljoj zdjeli. Nađena je i veća količina ravnih dna lonaca grube izrade, kojima nije moguće odrediti tip (T. 1, 8; T. 5, 3, 8; T. 6, 6; T. 7, 8; T. 19, 17, 19, 20; T. 24, 15, 16, 17, 18). Premda je riječ o loncima grube izrade, struktura im je uglavnom ista, osim kod tipa 4.14. koji ima svjetlucavu površinu, vjerojatno posljedicu dodatka tinjca kao primjese glini (sl. 7).

4.1. Lonac izvijenoga, široko izvučenog ruba

Nađeno je više inačica lonaca koji imaju izvijeni široko izvučeni rub. Pretežno su očuvani ulomci ruba, a samo na jednom ulomku rekonstruiran je i dio trbuha na vrhu kojeg se nalazi plitka reljefna traka. Neznatne razlike u izradi odnose se najviše na profilaciju i zakošenost ruba.

U jami SJ 3/4 nađene su dvije inačice lonca izvijenog ruba, kvalitetne, ne do kraja pročišćene, sivo pečene gline (T. 3, 24, 25). Treći ulomak lonca sa široko izvijenim rubom, koji je nađen u jami SJ 5/6 (T. 4, 4), ima blago zadebljani rub.

in Athens and in Macedonia, Thrace and Moesia (Bonis 1942, 49; Robinsin 1959, Pl. 12, K 29; Vikić-Belančić 1962/1963, 105; Bojović 1977, Pl. XLVII, 422; Type 11 according to Brukner 1981, 89, Pl. 73, 47, 51-55; Brukner 1992, Pl. 8, 54-56; Brukner 1995b, P. III, 21, Pl. V, 44; Istenić 1999, 93-96, PTS 5, 6, Fig. 79; Nikolić-Đorđević 2000, 18, Type I/3; Ožanić 2004, 76; Pavić 2004, 132-133; Adler-Wölfel 2004, 45-47).

2.5. Hemispherical bowl

This hemispherical bowl (Pl. 2, 21), with inwardly, lightly moulded rim and low ring-shaped base is covered with a black slip. The form is very simple and it greatly resembles its Italic model, i.e. shallow hemispherical bowls with straight rims and ring-shaped bases, Consp. 36 (Drag. 40) which have been dated from the early Augustan era to the end of the first century (Consp, 114).

Bowls of similar, "better-developed" shape are known to have existed in Pannonia Inferior in the second and third centuries. Frequently they have two flutes along the rim on the external side and one flute in the vessel's interior. Sometimes the middle of the inside wall has a notch-shaped decoration in several rows made by a small wheel. The vessels were largely crafted from grey baked clay with black slip (Type 26 according to Brukner 1981, 91, Pl. 76, 87-95; Brukner 1995b, P. I. 7; Ožanić 2004, 75; Pavić 2004, 125, 126-128; Adler-Wölfel 2004, 40).

2.6. Bowls with inwardly drawn rims and oblique walls

Bowls with inwardly drawn rims were found were discovered in three pits (Pl. 12, 13; Pl. 6, 1; Pl. 10, 4). The vessels are red, fired, made of high-quality clay, with a matte surface, and occasionally visible traces of charring. The origin of the simple bowl with rounded rim can be found in La Tène bowls. In the first century they were fired oxidatively and reductively and they have polished, matte surfaces. They were found in layers and in structures together with Early Imperial pottery in urban and rural settlements (*Mursa, Sirmium, Gomolava, Dumbovo, Kuzmin*; Brukner 1981, 39, 92, Pl. 78, 12-18; Brukner 1992, P 10, 69; Brukner 1995a, Pl. VIII, 69; Dizdar 2001, 55).

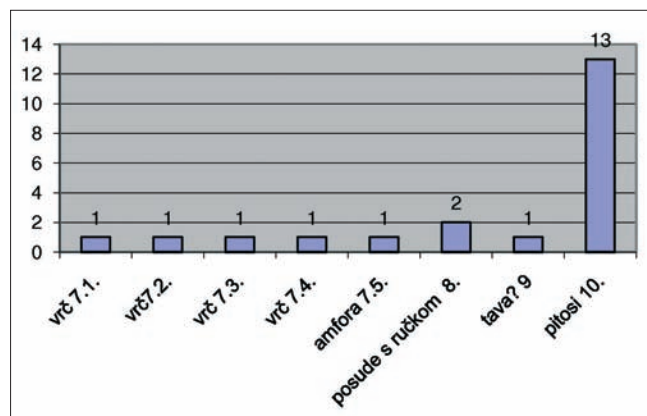
Later variants acquired red or black slips. They appeared throughout the entire second and third centuries, and they more similar to form Drag. 32, which is typical of the Eastern Gallic workshops of Rheinzabern and Westerndorf. They were found at several sites in Pannonia Inferior (Bonis 1942, Pl. XXI, 18; Brukner 1981, 88; Nikolić-Đorđević 2000, 23; Ožanić 2004, 74).

2.7. Bowl with straight rim vertically fixed to biconical body

A bowl with straight rim vertically fixed to the biconical body was discovered in pit SU 38/39 (Pl. 17, 14). It is made of high-quality clay. No genuine analogy to this bowl was found. The most similar bowls were found in the Roman village at Gleisdorf. These bowls were dated to the "wooden phase" of that settlement, i.e. from the mid-first to mid-second centuries (Jeschek 2000, 85, Pl. 73, 74, 75).

2.8. Bowl with curved rim

The vessel with curved rim (Pl. 18, 8), made of high-qual-



Sl. 9 Grafikon sa statističkim odnosima tipova vrčeva, amfora, posuda s ručkom iznad otvora, tava i pitosa

Fig 9 Chart showing statistical ratios of jars, amphorae, vessels with handles above mouths, pans and pithoi

Najbolje očuvani ulomak ove skupine lonaca nađen je u jami SJ 24/25. To je lonac sa široko izvučenim rubom, ukošenim vratom, ispod kojeg je plitka reljefna traka (T. 7, 10).

Lonac iz jame SJ 36/37 izrađen je od vrlo kvalitetne gline (T. 12, 7) te prema načinu izrade ruba smatramo da pripada istoj skupini lonaca kao i lonci izrađeni od sive gline (Istenić 1999, 131, LF1).

Najbližu analogiju nalazimo u Vinkovcima, a slične ulomke nalazimo u seoskom naselju kod Gleisdorfa te u Ptuju (Ožanić 2004, T. 81, 7, 8; Istenić 1999, 130-131, LF 1, sl. 131; Jeschek 2000, T. 33, 240-242). Nalazi iz Vinkovaca i Gleisdorfa nisu precizno datirani, dok se ptujski primjeri datiraju u 2. st.

4.2. Lonac s izvučenim rubom i kratkim vratom ispod kojeg je ravna, prstenasta, reljefna traka

Lonac s izvučenim rubom i kratkim vratom ispod kojeg je ravna, reljefna traka, a ispod trake ima štapićem izvedenu nepravilnu valovnicu (SJ 20/21, T. 5, 1). Nađena su i dva lonca s profiliranim blago izvijenim rubom i reljefnom ravnom trakom ispod vrata u jami SJ 24/25 (T. 7, 9, T. 8, 16), koja naličku na već opisani oblik no razlikuju se po izradi ruba.

Sivi lonci s ravnom reljefnom trakom nađeni su na više domorodačkih lokaliteta u Srijemu i datiraju se od 1. st. pr. Kr. do 1. st. po. Kr. (Brukner 1995a, T. V, 52, T. VIII, 9, T. X, 102, T. XIV, 143, 144, T. XVIII, 187; Brukner 1995b, T. V, 54).

4.3. Lonac sa široko izvučenim ravnim rubom

Sivi lonac sa široko izvučenim ravnim rubom, ukošenim vratom ispod kojeg je plitka reljefna traka (T. 8, 17), nađen je u jami SJ 24/25. Od prethodnog tipa se razlikuje po tome što je reljefna traka postavljena više na vratu i rub je jače raširen. Sličan je lonac nađen i u Vinkovcima kao i na više lokaliteta u Panoniji. Prema analogijama, ovaj se oblik datira od druge polovine 1. st. do sredine 2. st. (Gose 1950, kat. br. 531; Vikić-Belančić 1962/1963, T. 27, 10; Brukner 1981, 106, T. 116, 83, 84).

4.4. Lonac cilindričnog vrata

Valovnica i ravne linije izvedene štapićem očuvane su i

ity baked clay, has been dated from the latter half of the first to the end of the second century and it appeared in red and black variants. The model can be found in the forms of Italic and Gallic *terrae sigillatae* (Drag. 35, i.e. Consp. 43). They can be found at many sites as typical Pannonian products (Plesničar Gec 1977, 52; Brukner 1981, 88; Istenić 1999, 96-97, PTS 7, Fig. 79.; Pavić 2004, 133; Adler-Wöfl 2004, 33-34; Gregl 2007, Pl. 34, 3, 6, 9).

2.9. Vessel with stamped decoration

The low ring-shaped plate or bowl base, decorated with a leaf, around which there are notch decorations rendered with a small wheel in three rows, was discovered in pit SU 62/63, where a worn coin of Nero was found, so the vessel and the pit were dated to the latter half or very end of the first century (Pl. 23, 12).

The closest analogy to this decoration was found in Vinkovci itself, where vessels made of grey refined clay with black slip or without slip were discovered (Ožanić 2004, 86-87). This decorating method appeared in Pannonia, Noricum, Moesia and Dacia at the end of the first century, and endured throughout the second century, and it was produced in many cities (Vikić-Belančić 1962-1963, 97-100; Brukner 1981, 31; Maróti 1987, 91; Ožanić 2004, 86-87; Gassner 1993, 374, Pl. 5, 32; Istenić 1999, 98, 100, PTS 14, Fig. 85).

3. Strainers

Three fragments of a strainer were found in the same pit (Pl. 3, 27, 28, 29) which indicate a type with handle high above the rim, suggesting the late La Tène tradition (Majnarić-Pandžić 1970, Pl. 35,4; Brukner 1981, 41). Strainers were an oft-used item in Roman kitchens. They were used to prepare and process food (e.g. cheese) and to filter wine. During the Roman era, ceramic strainers were made as substitutes for rare and expensive metal items. The earliest type of strainers appeared in the form of La Tène S-profile bowls. In the early Imperial period, they could be found throughout Srijem (*Sirmium*, Progar, Vojka, *Burgenae*, *Acuminum*, *Mursa*, *Cibalae*, Dumbovo, Gomolava at Hrtkovci). They were generally made from grey clay, which adhered to the La Tène tradition (Brukner 1981, 41).

4. Pots

The tradition of making pots from grey clay went back to the La Tène period. Some pots have a wavy pattern and straight line decorations, rendered with a stick, or a straight relief stripe on the top edge of the belly. Surfaces decorated in this manner are a component of the indigenous legacy (Ožanić 1998, 38). Four types of pots made of grey refined clay were ascertained at the Liskovac site (4.1-4.4). There are no whole pots, only three fragments of grey pot bases have been preserved (Pl. 3, 22; Pl. 11, 2; Pl. 23, 4).

Five fragments of a rim made of baked red clay and several fragments of bases attributed to pots were found (Pl. 1, 9, 10; Pl. 7, 3, 4, 6, 7; Pl. 11, 4; Pl. 17, 12; Pl. 18, 1; Pl. 23, 6, 14).

The most common are unevenly fired pots, made of very soft clay with coarse additives of quartz and a small amount of chaff. Such pots have several variants in production, so a detailed typological analysis is relatively difficult, and sometimes nearly impossible. The firing colours are uneven, and



Sl. 10 SJ 3, sektor 1 (arhiv GMV)
Fig 10 SU 3, sector 1 (archive GMV)

na ulomku cilindričnog vrata sivog lonca iz jame SJ 24/25 (T. 8, 18). S obzirom da nije očuvan čitav, ne možemo odrediti tip lonca, već se možemo samo osvrnuti na ukras valovnica između dviju linija koje su izvedene štapićem u mokroj glini. Sličan način ukrašavanja vidjeli smo kod lonca 4.2. (Bonis 1980, 357; Ožanić 1998, 35, T. 21, 3-6).

4.5. Lonac s koso razgrnutim rubom

Mali lonac s koso razgrnutim rubom izrađen je od pročišćene crveno pečene gline (T. 10, 3). Takvi fini lonci u ptujskim nekropolama datiraju se od 60. godine do početka 2. st. (Istenić 1999, 135; Istenić 2000, 183, T. 120,7).

4.6. Lonac s ukošenim kaneliranim rubom

Kvalitetan crveno pečeni lonac s ukošenim kaneliranim rubom (T. 18, 3) pripada skupini lonaca koji se u Vinkovcima pojavljuju od kraja 1. do 3. st. (Brukner 1981, 103, T. 110, 10).

4.7. Mali lonac s profiliranim rubom

Lonac s profiliranim rubom izrađen je od fine pročišćene gline (T. 21, 3). Posuda je fino modelirana i stijenke su relativno tanke. Mali lonac je vjerojatno bio u upotrebi kao stolno posuđe, a možda je služio i kao posuda za piće. Sličan lonac (vaza) u emonskim nekropolama datira se u drugu polovinu 1. st. (Plesničar – Gec 1977, 44, T. 5, 18).

4.8. Lonac s izvijenim rubom

Ulomak naglašeno izvijenog ruba lonca i kratkog vrata (T. 24, 20) se prema analogijama iz sisačke nekropole datira u kraj 1. st. i 2. st. (Wiewegh 2003, 42, T. III, 13).

4.9. Lonac prema van ukošenoga kratkog ruba i ovalnog oblika tijela

given that these are largely hearth vessels, traces of charring are visible. The crafting of the vessels themselves was disorderly, with half made on a potter's wheel, while the rims and necks were simply completed by hand. Fingerprints are visible. Decorations, if any, were rendered by a stick, small whisk or comb (Pl. 8, 14, 15). Since the rim fragments are classified into typological groups, sometimes it is difficult to determine whether the item was a pot or a deep bowl. A considerable quantity of coarsely-made, flat pot bases of indeterminate type were found (Pl. 1, 8; Pl. 5, 3, 8; Pl. 6, 6; Pl. 7, 8; Pl. 19, 17, 19, 20; Pl. 24, 15, 16, 17, 18). Although these are coarsely-rendered pots, their structure is generally uniform, except for type 4.14, which has a glittering surface, probably the result of adding mica to the clay (Fig. 7).

4.1. Pot with bent, widely drawn rim

Several variants of pots with bent widely drawn rims were found. Mostly rim fragments have been preserved, and a part of a belly, with a shallow stripe in relief at its top, was reconstructed for only found on one fragment. Insignificant differences in the rendering pertain mostly to the articulation and skewness of the rim.

Two variants of a pot with bent rim, made of high-quality, albeit not entirely refined, grey fired clay were discovered in pit SU 3/4 (Pl. 3, 24, 25). The third fragment of a pot with a widely bent rim, found in pit SU 5/6 (Pl. 4, 4), has a lightly thickened rim.

The best preserved fragment of this group of pots was found in pit SU 24/25. This is a pot with a widely bent rim, with oblique neck, below which there is a shallow stripe in relief (Pl. 7, 10).



Sl. 11 SJ 5, sektor 1 (arhiv GMV)
Fig 11 SU 5, sector 1 (archive GMV)

Lonci ukošenog ruba i ovalnog oblika tijela izrađeni su od gline s puno primjesa kvarca i pljeve, imaju ponekad vidljive otiske prsta ispod ruba (T. 1, 3). Nađeni su u jamama SJ 20/21 (T. 5, 2; T. 9, 21, 22, 24, 26; T. 10, 2). Lonci s malo jače ukošenim ravnim rubom i izduženim tijelom nađeni su u SJ 46/47 (T. 18, 7; T. 19, 14, 16) i SJ 62/63 (T. 24, 21, 23, 24). Varijacija ovom tipu su lonci s reljefnom prstenastom trakom koja se nalazi na prijelazu iz vrata u trbuh (T. 19, 15; T. 24, 19, 22). Ovakvi jednostavni lonci nalaze se u domorodačkim naseljima već od druge polovine 1. st. pr. Kr. i traju cijelo 2. st. (Brukner 1995a, T. XI, 107).

4.10. Lonac s ravnim okomito postavljenim ili prema unutra blago zakošenim kratkim rubom i ovalnim tijelom

Ova je skupina lonaca najbrojnija na lokalitetu Liskovac. Riječ je o loncima koji variraju u izradi. Glavna značajka im je ovalno tijelo i ravan rub koji je ili gotovo okomit ili blago prema u unutra zakošen u odnosu na tijelo. Najbolje je očuvan lonac (T. 11, 3.)

Na nekim ulomcima vidljivi su otisci prstiju (T. 13, 19; T. 17, 10) koji su nastali dok je lončar ručno dovršavao lonac. Na ulomku (T. 16, 5) uz rub posude povučena je crna traka, možda smola. Lonci ove skupine nađeni su i u brojnim drugim jamama (T. 6, 4; T. 16, 7, 8; T. 17, 11; T. 13, 16, 18, 19, 24; T. 14, 26, 27, 31, 32, 33; T. 21, 5, 7, 8).

Jednostavni lonci tipoloških skupina 4.9. i 4.10. podSJčaju na pretpovijesnu tradiciju i sasvim sigurno pripadaju latenskom nasljeđu. Analogije im nalazimo na brojnim lokalitetima u Panoniji, a i šire. Pretežno se datiraju u ranocar-sko doba (Vikić - Belančić 1962-1963, 104, T. XVI, 4; Makjanić 1987, 28, T. 2, 8, 10; Brukner 1995b, 146, T. II 20; Ožanić 1998, 50, T. 18, 1; Nikolić - Đorđević 2000, 73-74; Wiewegh 2001, 93, T. IV 50, 51; Vidošević 2003, 16, T. 3, 4-6; T. 4, T. 5, 1-2; Wiewegh 2003, 42, 77, T. III).

4.11. Poluloptasti lonac s ravnim rubom

U jami SJ 24/25 (T. 9, 25) nađen je lonac neujednačeno

The pot from pit SU 36/37 was made of very high quality clay (Pl. 12, 7), and based on the method of rendering of the rim, it is deemed to belong to the same group of pots as the pots made of grey clay (Istenić 1999, 131, LF1).

The closest analogy can be found in Vinkovci, and similar fragments were found in the village near Gleisdorf and in Ptuj (Ožanić 2004, Pl. 81, 7, 8; Istenić 1999, 130-131, LF 1, Fig. 131; Jeschek 2000, Pl. 33, 240-242). The finds from Vinkovci and Gleisdorf have not been accurately dated, while the Ptuj examples were dated to the second century.

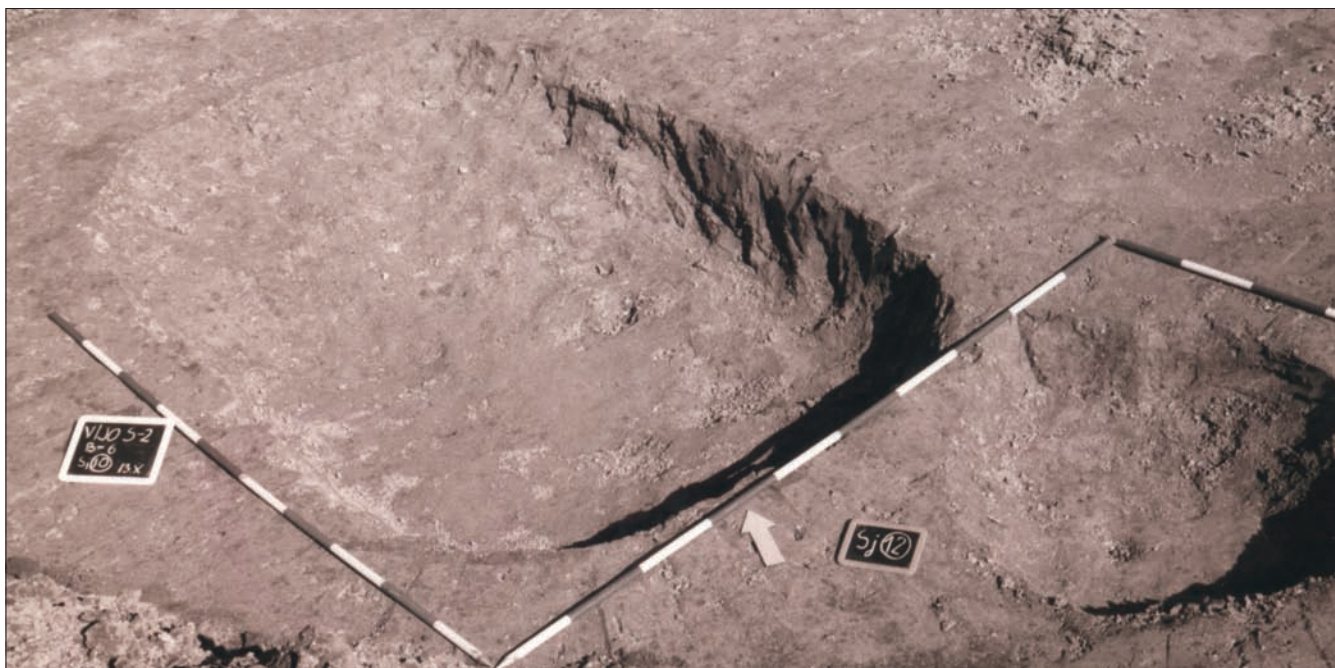
4.2. Pot with drawn rim and short neck below which there is a straight, ring-shaped relief stripe

The pot has a drawn rim and short neck, below which there is a straight relief stripe with an irregular wave pattern rendered by stick below it (SU 20/21, Pl. 5, 1). Two pots with moulded, gently bent rim and a straight stripe in relief below the neck were also found in pit SU 24/25 (Pl. 7, 9, Pl. 8, 16), which resemble the already described form, although the rendering of the rim differs.

Gray pots with a straight stripe in relief were found at several indigenous sites in Srijem and dated from the first century BC to the first century AD (Brukner 1995a, Pl. V, 52, Pl. VIII, 9, Pl. X, 102, Pl. XIV, 143, 144, Pl. XVIII, 187; Brukner 1995b, Pl. V, 54).

4.3. Pot with widely drawn straight rim

The grey pot with widely drawn straight rim, oblique neck with a stripe in shallow relief below it (Pl. 8, 17) was found in pit SU 24/25. It differs from the preceding type in that the relief stripe is placed higher on the neck and the rim is more extended. A similar pot was found in Vinkovci and at several sites in Pannonia. Based on analogies, this form is dated from the latter half of the first to the mid-second century (Gose 1950, cat. no. 531; Vikić-Belančić 1962/1963, Pl. 27, 10; Brukner 1981, 106, Pl. 116, 83, 84).

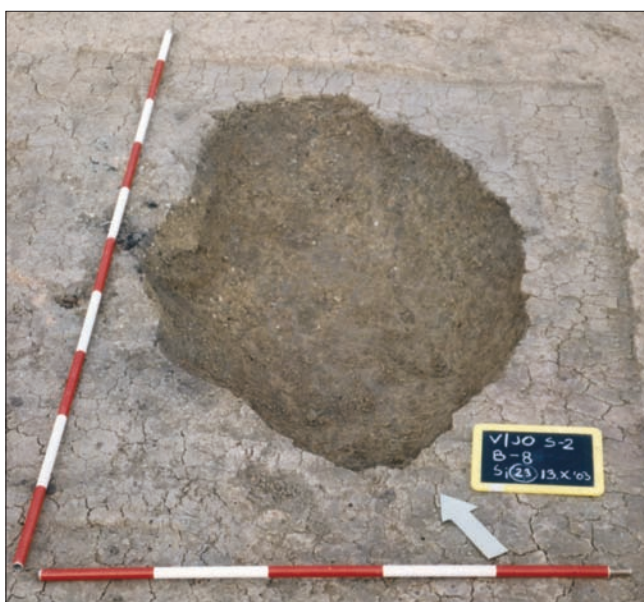


Sl. 12 SJ 12, sektor 1 (arhiv GMV)
Fig 12 SU 12, sector 1 (archive GMV)

pečene, tamnosive do crvenkasto smeđe gline, s puno primjesa kvarca i pljeve. Analogiju nalazimo u Srijemu u naselju Pećinci koje se datira u posljednja desetljeća 1. st. pr. Kr. do 1. st. po. Kr. (Brukner 1995a, 99, T. XV. 147).

4.12. Lonac s ravnim rubom

Pronađeni su ulomci grubo izrađenih lonaca s ravnim rubom, kojima je ispod ruba prstom povučeno ravno udubljenje (T. 13, 17, 20, 21, 22, 23, 25; T. 14, 28, 29, 30, 34, 35), SJ 38/39 (T. 17, 9), SJ 22/23 (T. 6, 3) i SJ 24/25 (T. 9, 23, 27, 28). Na lokalitetu Liskovac su zastupljeni sa šesnaest primjera i čine treću skupinu po brojnosti. Takvi se lonci nazivaju i situlastim loncima (Dizdar 2001, sl. 12; Dizdar, Šošćarić, Jelin-



Sl. 13 SJ 23, sektor 2 (arhiv GMV)
Fig 13 SU 23, sector 2 (archive GMV)

4.4. Pot with cylindrical neck

Wave patterns and straight lines rendered by stick were preserved on the fragment of a cylindrical neck of a grey pot from pit SU 24/25 (Pl. 8, 18). Since it was not entirely preserved, the type of pot cannot be determined, rather one can only focus on the wave pattern between two lines which were rendered by stick on wet clay. A similar decoration method can be seen on pot 4.2. (Bonis 1980, 357; Ožanić 1998, 35, Pl. 21, 3-6).

4.5. Pot with oblique outwardly-folded rim

The small pot with oblique outwardly-folded rim was made of refined baked red clay (Pl. 10, 3). Such fine pots in the Ptuj necropolises are dated from 60 AD to the early second century (Istenič 1999, 135; Istenič 2000, 183, Pl. 120.7).

4.6. Pot with oblique fluted rim

The high-quality baked red pot with oblique fluted rim (Pl. 18, 3) belongs to the group of pots which appeared in Vinkovci from the end of the first to the third centuries (Brukner 1981, 103, Pl. 110, 10).

4.7. Small pot with moulded rim

The pot with moulded rim was made of fine, refined clay (Pl. 21, 3). The vessel is finely modelled and the walls are relatively thin. The small pot was probably in use as tableware, and it may have served as a vessel for beverages. A similar pot (vase) in the Emona necropolises has been dated to the latter half of the first century (Plesničar-Gec 1977, 44, Pl. 5, 18).

4.8. Pot with bent rim

The fragment of a prominently bent pot rim and a short neck (Pl. 24, 20) has, based on analogies from the Sisak ne-

čić 2003, 62, T. 1, 1-2). Ulomak (T. 14, 34) je uz rub premazan smolom, a ulomak (T. 14, 29) ima perforaciju. Perforacije su često izrađene na oštećenim posudama u cilju popravka odgovarajućom olovnom stegom, a ponekad su rađene da bi se kroz njih provukla ručka od organskog materijala te bi tako lonac mogao poslužiti za nošenje.

Lonci ovakva oblika su tradicija domorodačkog stanovništva i datiraju se od augustovskog vremena do kraja 1. st. Prisutni su na mnogim ranorimskim naseobinskim lokalitetima zajedno sa sjevernoitalskim uvoznim predmetima 1. st. (Brukner 1981, T. III; Brukner 1992, T. 19, 125; Vičić 1993, 158; Brukner 1995a, 100-103; Dizdar, Šoštarčić, Jelinčić 2003, T. 1, 2; Jelinčić 2003, T. 2, 17; Vidošević 2003, 16, T. 5, 1).

4.13. Lonac s cilindričnim vratom i izvijenim rubom

Izvijeni rub lonca s cilindričnim vratom izrađen od gline s puno primjesa kvarca i pljeve (T. 24, 25).

4.14. Lonac s trakasto profiliranim rubom

Pronađena su dva ulomka lonca trakasto profiliranoga izvijenog ruba, ovalnog tijela (T. 6, 2; T. 21, 4).

Ovaj tip po strukturi odudara od ostalih grubih lonaca. Ulomak (T. 6, 2) ima češljem izrađene ravne linije i valovnice na trbuh. Ovakvi su lonci u upotrebi od kraja 1. do 4. st. u mnogim naseljima Panonije (Brukner 1982, 42, T. 115, 66-74; Vidošević 2003, 15, T. 3, 2, 3; Ožanić 2004, T. 29, 6).

5. Čaše

Na lokalitetu Liskovac pronađena je samo jedna čaša (T. 18, 4). Riječ je o posudi ukošenog ruba, bikoničnog tijela s kanelurom na bikonitetu. Čaša je izrađena od crveno pečene, kvalitetne gline.

6. Poklopci

Poklopci su pretežno izrađeni od gline s puno primjesa. Svega je nekoliko primjera izrađeno od pročišćene crveno pečene gline. Većinom su očuvani ulomci ruba ili ručke, malo je poklopaca očuvano tako da ih se može u potpunosti rekonstruirati. S obzirom da je riječ o keramici grube fature i "lošije" izrade, ulomci poklopaca su razvrstani u okvirne tipološke skupine (sl. 8).

6.1. Niski poklopac s dugmetastom ručkom i kosim stijenkama

Niski poklopac s dugmetastom ručkom i kosim stijenkama nađen je u jami SJ 3/4 (T. 2, 13). Rub mu nije očuvan, no vjerojatno je bio šireg promjera te je poklopac služio za poklapanje veće posude. S obzirom da nije očuvan u cijelosti, ne možemo ga pripisati određenom tipu (Petznek 1999, 263-271).

6.2. Poklopac s kosim stijenkama

Poklopci s kosim stijenkama imaju ravni ili profilirani rub (T. 15, 36, 37, 41, 42; T. 23, 7). Jedan primjerak ima urezani mrežasti ukras (T. 15, 42). U Vinkovcima prevladava ovaj jednostavni oblik poklopca (Ožanić 2004, 113; Ožanić Roguljić 2008, 188). Prema analogijama iz Panonije, Norika i Germa-

cropolises, been dated to the late first and early second centuries (Wiewegh 2003, 42, Pl. III, 13).

4.9. Pots with outwardly oblique short rims and oval bodies

The pots with oblique rims and oval bodies were made of clay with considerable quartz and chaff additives, and they sometimes have visible fingerprints below the rims (Pl. 1, 3). They were found in pits SU 20/21 (Pl. 5, 2; Pl. 9, 21, 22, 24, 26; Pl. 10, 2). Pots with somewhat more oblique straight rims and oblong bodies were found in pits SU 46/47 (Pl. 18, 7; Pl. 19, 14, 16) and SU 62/63 (Pl. 24, 21, 23, 24). Variations on this type of pot have a ring-like stripe in relief at the transition from the shoulder to belly (Pl. 19, 15; Pl. 24, 19, 22). Such simple pots could be found in indigenous settlements already from the latter half of the first century BC and they endured throughout the second century (Brukner 1995a, T. XI, 107).

4.10. Pots with straight horizontally fixed or internally lightly bevelled rims and oval bodies

This group of pots is the most numerous at the Liskovac site. These are pots which vary in their rendering. Their principal feature is the oval body and straight rim which is almost vertical or is gently internally bevelled in relation to the body. The best preserved is pot (Pl. 11, 3.)

Fingerprints are visible on some fragments (Pl. 13, 19; Pl. 17, 10) which were made when the potter was finishing the pot. On one fragment (Pl. 16, 5), a black stripe is drawn, probably with resin. Pots from this group were also found in many other pits (Pl. 6, 4; Pl. 16, 7, 8; Pl. 17, 11; Pl. 13, 16, 18, 19, 24; Pl. 14, 26, 27, 31, 32, 33; Pl. 21, 5, 7, 8).

The simple pots of typological groups 4.9 and 4.10 recall the prehistoric tradition and it is entirely certain that they belong to the La Tène heritage. Analogies can be found at numerous sites in Pannonia, and even farther afield. They largely date to the Early Imperial period (Vikić-Belančić 1962-1963, 104, Pl. XVI, 4; Makjanić 1987, 28, Pl. 2, 8, 10; Brukner 1995b, 146, Pl. II 20; Ožanić 1998, 50, Pl. 18, 1; Nikolić-Đorđević 2000, 73-74; Wiewegh 2001, 93, Pl. IV 50, 51; Vidošević 2003, 16, Pl. 3, 4-6, Pl. 4, Pl. 5, 1-2; Wiewegh 2003, 42, 77, Pl. III).

4.11. Hemispherical pot with straight rim

In pit SU 24/25 (T. 9, 25) a pot was made of unevenly fired, dark grey to reddish-brown clay, with considerable additives of quartz and chaff. Analogies can be found in Srijem, in the settlement of Pećinci, which is dated from the final decade of the first century BC to the first century AD (Brukner 1995a, 99, Pl. XV, 147).

4.12. Pots with straight rims

Fragments of coarsely-made pots with straight rims with straight depressions pulled under the rim by finger were found (Pl. 13, 17, 20, 21, 22, 23, 25; Pl. 14, 28, 29, 30, 34, 35), in pits SU 38/39 (Pl. 17, 9), SU 22/23 (Pl. 6, 3) and SU 24/25 (T. 9, 23, 27, 28). At the Liskovac site, there are sixteen examples and they are the third most common. Such pots are also called situliform pots (Dizdar 2001, Fig. 12; Dizdar,



Sl. 14 SJ 25, sektor 2 (arhiv GMV)
Fig 14 SU 25, sector 2 (archive GMV)

nije, poklopci sličnog oblika datiraju se od 1. do 2. st. (Schörngendorfer 1942, T. 10, 149; Bojović 1977, 71, 638; Petznek 1999, 268-269; Nikolić – Đorđević 2000, 155). Ulomak blago profiliranog ruba poklopca iz jame SJ 3/4 (T. 2, 16) šireg je promjera (34 cm). Izrađen je od gline s primjesama kvarca i tinjca. Mogao je poslužiti za poklapanje lonca ili zdjele većih dimenzija. Izrazito je popularna varijacija ovog poklopca s kosim stijenrama. Stijenke nisu potpuno kose nego su prema gore lagano svinute, a oblikovanje ruba varira (T. 2, 16, 19, 20; T. 5, 4, 5, 6; T. 16, 3, 4; T. 19 10, 11, 12, 13; T. 23, 7).

6.3. Poklopac s ravnom ručkom i kosim stijenrama

Poklopac s ravnom ručkom i kosim stijenrama iz jame SJ 3/4 (T. 2, 14) pečen je od kvalitetne gline.

6.4. Poklopac u obliku zdjele

Poklopac u obliku zdjele s ravnim rubom i ravnim "dnom" je moguće u cijelosti rekonstruirati te prema ovom primjeru možemo i ulomak iz iste jame (T. 2, 17, 18) pripisati istom tipu. Jednostavni poklopci u obliku zdjele pripadaju domorodačkoj keramici. Slični oblici s ravnim "dnom" datiraju se u 1. st. (Brukner 1981, 43, T. III, 10, 11; Jeschek 2000, T. 119, 64).

6.5. Poklopac s dugmetastom ručkom, kosim stijenrama i ravnim rubom

Visoki poklopac s dugmetastom ručkom, kosim stijenrama i ravnim rubom (T. 8, 11) moguće je u potpunosti rekonstruirati. Tom tipu pripisujemo i ulomke ruba (T. 8, 12, 13; T. 15, 40) te gornje dijelove poklopaca (T. 4, 5; T. 10, 1; T. 15, 39; T. 23, 9, 10, 11). Postoje male razlike u izradi unutrašnjosti

Šošćarić, Jelinčić 2003, 62, Pl. 1, 1-2). One fragment (Pl. 14, 34) is coated with resin along the rim, while another (Pl. 14, 29) has perforations. The perforations were often made on damaged vessels in order to repair them with the appropriate lead binding, and sometimes they were made so that a handle made of organic material could be pulled through them, allowing them to be carried.

Pots of this form were a tradition among the indigenous population and they have been dated from the Augustan era to the end of the first century. They were present in many Early Roman settlement sites together with Northern Italic imported items of the first century (Brukner 1981, Pl. III; Brukner 1992, Pl. 19, 125; Vičić 1993, 158; Brukner 1995a, 100-103; Dizdar, Šošćarić, Jelinčić 2003, Pl. 1, 2; Jelinčić 2003, Pl. 2, 17; Vidošević 2003, 16, Pl. 5, 1).

4.13. Pot with cylindrical neck and bent rim

Bent rim of a pot with cylindrical neck made of clay with considerable quartz and chaff additives (T. 24, 25).

4.14. Pot with ribbon-moulded rim

Two fragments of a pot with ribbon-moulded, bent rim and oval body were found (Pl. 6, 2; Pl. 21, 4).

This type diverges from the other coarse pots in terms of its structure. One fragment (Pl. 6, 2) has straight lines and wave patterns made by a comb on its belly. Such pots were in use from the end of the first to the fourth centuries in many settlements in Pannonia (Brukner 1982, 42, Pl. 115, 66-74; Vidošević 2003, 15, Pl. 3, 2, 3; Ožanić 2004, Pl. 29, 6).

5. Cups

Only a single cup (Pl. 18, 4) was found at the Liskovac site. This is a vessel with a oblique rim and a biconical body

ovih poklopaca, no sve ih svrstavamo u istu tipološku skupinu. Tri ulomka dugmetaste ručke nađeni su u jami SJ 62/63 (T. 23, 9, 10, 11) koja je datirana novcem Nerona.

Jedan je primjerak nađen na lokalitetu Pećinci koje se datira u posljednje desetljeće 1. st. pr. Kr., sličan je primjerak datiran novcem Klaudija, dok su na lokalitetu Kiškorija-jug kod Virovitice poklopci ovog tipa nađeni u objektima 3.-4. st. (Bónis 1942, 56; Brukner 1995a, T XV, 152).² Gotovo identični poklopci nađeni su i u Vinkovcima, no u slojevima koje je nemoguće preciznije datirati (Ožanić 2004, 112, T. 59, 10, 11; T. 60, 14, 17). Moguće je da je ovaj dugo popularan oblik poklopca razvijen iz jednostavnih poklopaca s ravnim "dnom" koji su obilježje domorodačke keramike (Brukner 1981, T. III, 10, 11).

6.6. Poklopac sa zaobljenim stijenkama

Poklopci sa zaobljenim stijenkama nađeni su u jami SJ 36/37 (T. 15, 38) i SJ 62/63 (T. 23, 8). Analogije ovom obliku zasad nismo našli. Jedan je primjerak nađen u jami SJ 62/63 koja je datirana novcem Nerona te prema toj cjelini i ovaj oblik datiramo u kraj 1. st.

7. Vrčevi

Vrčevi su zastupljeni s malo primjeraka. Uz ulomke rubova i stijenki, kojima se može barem donekle odrediti tip, nađeni su i ulomci ručki (SJ 3/4, T. 1, 6, 7; SJ 46/47, T. 18, 6), stijenka trbuha (SJ 46/47, T. 18, 5) i ulomak vrata (T. 12, 9) koji se tipološki ne mogu odrediti. Utvrđena su četiri oblika vrča koji su zastupljeni s po jednim primjerkom (sl. 9).

7.1. Vrč uskog vrata

Nađen je rub vrča uskog vrata (T. 1, 2). Rub i dio vrata je očuvan u svom cijelom promjeru, što upućuje kako je ručka počinjala nešto niže ili je nije ni bilo. Pravu analogiju ovom vrču nismo našli.

7.2. Vrč širokog vrata

Nađen je ostatak ručke i dio izvijenog ruba vrča širokog vrata (T. 3, 26). Vrč je izrađen od kvalitetne sive gline. Vrčevi ovog tipa pretežno su sive boje (T. 4, 6), no kao što vidimo na ulomku (T. 12, 10), mogu biti i crveno pečeni.

Vrčevi širokog vrata izvijenog ruba, s jednom ručkom koja prelazi visinu ruba, izrađivani su od sive pročišćene gline ili od svijetlosmeđe i crvenkaste pročišćene gline, nađeni su i na području Vinkovaca. Često na vratu imaju štapićem izveden geometrijski ukras. Pojavljuju se u 1. st., a u upotrebi su do sredine 2. st. Vrlo su rasprostranjeni, nalazimo ih na mnogim lokalitetima s dokazanom domaćom lončarskom proizvodnjom i pripadaju skupini tzv. domorodačke keramike (Todorović 1974, 66; Plesničar – Gec 1977, 32; Brukner 1981, 44; Brukner 1987, T. 28, 1; Ožanić 1998, 32, 35; Ožanić 2004, 95)

7.3. Vrč s dvije ručke i ukoso raširenim rubom

Vrču s dvije ručke i ukoso raširenim rubom (T. 4, 7) najbliže analogije nalazimo Cibalama i Singidunmu, koje se dati-

² Podatak o nalazu s Kiškorije – jug je sa mnom ljubavno podijelila mr. sc. Kristina Jelinčić.

with a flute at the bicone. The cup is made of quality baked red clay.

6. Lids

Lids are largely made of clay with a considerable quantity of additives. Only a few examples are made of refined and fired red clay. Mostly fragments of rims or handles are preserved, while few lids are preserved so that they can be fully reconstructed. Given that these are ceramics with coarse facture and "poorer" rendering, lid fragments are classified into generalized typological groups (Fig. 8).

6.1. Shallow lid with button-shaped handle and oblique sides

A shallow lid with button-shaped handle and oblique sides was found in pit SU 3/4 (Pl. 2, 13). The rim has not been preserved, but probably had a wider diameter and was used to cover larger vessels. Given that it has not been preserved in its entirety, it cannot be ascribed to any specific type (Petznek 1999, 263-271).

6.2. Lid with oblique sides

The lids with oblique sides have straight or moulded rims (Pl. 15, 36, 37, 41, 42; Pl. 23, 7). One example has an engraved network decoration (Pl. 15, 42). This simple lid form predominates in Vinkovci (Ožanić 2004, 113; Ožanić Roguljić 2008, 188). Based on analogies from Pannonia, Noricum and Germania, lids of similar form have been dated to the first and second centuries (Schörgendorfer 1942, Pl. 10, 149; Bojović 1977, 71, 638; Petznek 1999, 268-269; Nikolić-Đorđević 2000, 155). A fragment of a lightly moulded rim from pit SU 3/4 (Pl. 2, 16) has a wider diameter (34 cm). It is made of clay with quartz and mica additives. It may have been used to cover pots or large bowls. The variation of this lid with oblique sides was exceptionally popular. The sides are not entirely diagonal, rather they are lightly bent, while the formation of the rim varies (Pl. 2, 16, 19, 20; Pl. 5, 4, 5, 6; Pl. 16, 3, 4; Pl. 19, 10, 11, 12, 13; Pl. 23, 7).

6.3. Lid with straight handle and oblique sides

The lid with straight handle and oblique sides from pit SU 3/4 (Pl. 2, 14) was baked from high-quality clay.

6.4. Deep lid

The deep (bowl-shaped) lid with straight rim and flat "base" can be entirely reconstructed, and based on this example, the fragment from the same pit (Pl. 2, 17, 18) can be attributed to this type. Simple deep lids are classified as indigenous pottery. Similar forms with flat "bases" have been dated to the first century (Brukner 1981, 43, Pl. III, 10, 11; Jeschek 2000, Pl. 119, 64).

6.5. Lid with button-shaped handle, oblique sides and straight rim

A high lid with button-shaped handle, oblique sides and a straight rim (Pl. 8, 11) can be entirely reconstructed. Rim fragments (Pl. 8, 12, 13; Pl. 15, 40) and the upper portions of a lid (Pl. 4, 5; Pl. 10, 1; Pl. 15, 39; Pl. 23, 9, 10, 11) have been



Sl. 15 Profil SJ 26/27, sektor 2 (arhiv GMV)
Fig 15 Profil SU 26/27, sector 2 (archive GMV)

raju u 2. i 3 st. (Nikolić-Đorđević 2000, 129; Ožanić 2004, 97, T. 50. 14). Na lokalitetu Avenches vrčevi s dvije ručke ukoso raširenim rubom te cilindričnim vratom datiraju se u vrijeme Flavijevaca (Roth-Rubi 1979, kat. br. 114).

7.4. Vrč s dvije ručke i ravnim blago raširenim rubom

Crveno pečen vrč s dvije ručke i ravnim blago raširenim rubom, ispod kojeg se nastavljaju trakaste ručke (T. 12, 11), datira se od kraja 1. st. do 2. st. (Brukner 1980, T. 150, 19).

7.5. Ručka amfore

Nađena je ručka amfore okrugla preSjeka, crvenkasto-žuto pečene gline (T. 17, 16). Premda je nezgodno prema ručki utvrđivati tip amfore, možda je riječ o Dressel 6B amfori. Proizvodnja ovih amfora, koja je pretežno služila kao ambalaža kvalitetnom istarskom maslinovu ulju, počinje krajem 1. st. pr. Kr., a posljednji pečati datiraju se u razdoblje Antonina, kraj 2. i početak 3. st. No novi nalazi u Istri upućuju na lokalno ograničenu proizvodnju za vlastite domaće potrebe još i krajem 3. i početkom 4. st. Amfore Dressel 6B nađene su i prilikom zaštitnih istraživanja u Vinkovcima te su najzastupljeniji tip u Panoniji i Meziji (Peacock, Williams 1986, 99; Bezecky 1994, 83; Bjelajac 1996, 15; Starac 1997, 144-145; Kelemen 1987, 13; Bezecky 1998, 235; Vidrih Perko 2000, 428; Marion, Starac 2001, 98-118, 122; Matijašić 2001, 19-24; Carre, Pesavento Mattioli 2003, 453-476; Ožanić 2005, 138; Starac 2006, 91-92).

8. Posude s ručkom iznad otvora

Unutar jame SJ 62/63 nađeni su ostaci dviju posuda s ručkom iznad otvora (T. 22, 2, 3). Obje su posude sive boje, u glinu je dodano malo kvarcnog pijeska. Bolje očuvana posuda (T. 62, 2) ima užlijebljenu ručku, trakasti rub ispod kojeg je šira kanelura, širokog je vrata, a na trbuhu ima ukras dva reda zareza. Drugoj je posudi (T. 22, 1) očuvana ručka ovalnog preSjeka i trakasti rub (Ožanić 2006, 217). Posude s ručkama koje su postavljene tako da prelaze otvor nalazimo na grčkim vazama i posudama etruščanskog porijekla (Boardman 1953, 149; Hayes 1984, 131-133). U rimskoj keramici nalazimo ih u oblicima hispanke *terrae sigillatae* koje su

ascribed to this type. There are small differences in the rendering of the interiors of these lids, but they are all classified into the same typological group. Three fragments of button-shaped handles were found in pit SU 62/63 (Pl. 23, 9, 10, 11) which were dated using Nero coins.

One example was found at the Pećinci site, which was dated to the final decade of the first century BC. A similar example was dated using the coins of Claudius, while lids of this type were found in third and fourth century structures at the Kiškorija – South site near Virovitica (Bónis 1942, 56; Brukner 1995a, Pl. XV, 152).² Almost identical lids were discovered in Vinkovci, but in layers which cannot be accurately dated (Ožanić 2004, 112, Pl. 59, 10, 11, Pl. 60, 14, 17). It is possible that this long popular form of lid developed from the simple lids with flat “bases” which were characteristic of indigenous pottery (Brukner 1981, Pl. III, 10, 11).

6.6. Lid with rounded sides

Lids with rounded sides were found in pits SU 36/37 (Pl. 15, 38) and SU 62/63 (Pl. 23, 8). Analogies to this form have not yet been discovered. One example found in pit SU 62/63 was dated using coins issued by Nero, so based on this unit the form is dated to late first century.

7. Jars

There are only a few examples of jars. Besides fragments of rims and walls, for which the type can be determined at a minimum, also found were handle fragments (SU 3/4, Pl. 1, 6, 7; SU 46/47, Pl. 18, 6), belly walls (SU 46/47, Pl. 18, 5) and neck fragments (Pl. 12, 9) which cannot be typologically determined. Four forms of jars, present with one example each, were ascertained (Fig. 9).

7.1. Narrow neck jar

A narrow neck jar was found (Pl. 1, 2). The rim and part of the neck have been preserved with their entire diameter, which indicates that the handle was somewhat lower or it did not have a handle. No genuine analogy to this jar has been discovered.

7.2. Wide neck jar

A remainder of the handle and a part of the bent rim of a wide neck jar were found (Pl. 3, 26). The jar was made of high-quality grey clay. Jars of this type were largely grey (Pl. 4, 6), but as seen in one fragment (Pl. 12, 10), they can also be red fired.

Jars with wide necks and bent rims, with a single handle which exceeds the height of the rim, made of grey refined clay or light-brown and reddish refined clay, were found in the Vinkovci area. Often they have a geometric design on the neck rendered by stick. They appeared in the first century, and they were in use to the mid-second century. They were very widespread, and can be found at many sites with proven indigenous pottery production, so they belong to the group of so-called indigenous pottery (Todorović 1974,

² Data on the find from Kiškorija – South was graciously shared by Kristina Jelinčić, M.S.



Sl. 16 SJ 36/37 za vrijeme istraživanja, crveni prosloj vidljiv u profilu, sektor 2 (arhiv GMV)

Fig 16 SU 36/37 during the excavation, red sublayer visible in section-sector 2 (archive GMV)

porijeklom povezane posuđem keltsko-iberskog porijekla (Mezquiriz 1985, Oblik 81, T L, 6). Na atenskoj agori nađeno je više primjeraka posuda s ručkom iznad otvora u slojevima koji se datiraju od kraja 1. st. do početka 3. Nazivaju se vrčevima za vodu s košarastom ručkom (water jar, basket handle) (Robinson, 1959, 35, 88, 92, 102, J 44, J 45, M 44, M 88, M 198).

U zaštitnim istraživanjima Cibala nađene su slične posude sive boje (Brukner 1981, T. 154, 39; Šaranović – Svetek 1981, 25, T III, 4, T. IV, 5, T V, 5, 7, T. VIII, 29; Ožanić 2004, 11, T. 50, 22; T 66, 11; Ožanić 2006, 218). Takve su posude nađene i u drugim rimskim naseljima (*Teutoburgium*, kraj 1. – početak 2. st., *Singidunum*, sredina 2. – sredina 3. st., *Viminacium*). Mogu biti i od crveno pečene gline, ponekad su prevučene crvenim premazom (Brukner 1981, T. 154, 38; Ivanišević, Nikolić – Đorđević, 1997, 97; Nikolić – Đorđević, 2000, 31-32; Ožanić 2006, 218). Koriste se od druge polovine 1. st. do 3. st. U literaturi se uglavnom smatraju vrčevima te je nedavno i eksperimentom pokazano da mogu biti praktične pri nošenju i izlivanju tekućine (Ožanić 2006, 218-220). U jami SJ 62/63 nađen je i pitos te je moguće da su i posude s ručkom iznad otvora mogle poslužiti i za čuvanje hrane.

9. Ravna ručka

Ravna ručka duljine 7 cm izrađena od mekane tamnosive gline, s puno primjesa kvarca i pljeve, mogla bi biti dio tave (T 16, 1). Tave su uobičajeni tip posuda u rimskoj kuhinji te ih nalazimo izrađene i od nepročišćene gline. Na lokalitetu Kiškorija je tava izrađena od nepročišćene gline datirana u drugu polovinu 2. st.³ Nešto drugačiji tip tave izrađen od grube keramike nađen je i u paljevinskom groblju Volarije (Bavdek 2005, grob 14, T. 6, 5).

10. Pitosi

Nađena je veća količina ulomaka ruba, stijenki i dna pitosa uobičajenog tipa s blagim varijacijama u izvedbi ruba,

³ Posuda je u obradi i pripremi za tisak u sklopu doktorata Kristine Jelinčić, kojoj se zahvaljujem na konzultaciji. Tava je datirana je C14 metodom i novcem Faustine mlade.

66; Plesničar-Gec 1977, 32; Brukner 1981, 44; Brukner 1987, Pl. 28: 1; Ožanić 1998, 32, 35, Ožanić 2004, 95).

7.3. Jar with two handles and diagonally widened rim

The closest analogies to the jar with two handles and diagonally widened rim (Pl. 4, 7) can be found in Cibalee and Singidunum, which have been dated to the second and third centuries (Nikolić-Đorđević 2000, 129; Ožanić 2004, 97, Pl. 50. 14). At the Avenches site, jars with two handles, diagonally widened rims and cylindrical necks have been dated to the Flavian era (Roth-Rubi 1979, cat. no. 114).

7.4. Jar with two handles and straight, lightly expanded rim

The red fired jar with two handles and a straight lightly expanded rim, below which there the ribbon-like handle continues (Pl. 12, 11), date to the end of the first and second centuries (Brukner 1980, Pl. 150, 19).

7.5. Amphora handles

An amphora handle with round cross-section, made of reddish-yellow clay, was found (Pl. 17, 16). Although ascertaining an amphora type based on its handle is a thankless task, it may be a Dressel 6B amphora. The production of these amphorae, which were largely used to hold quality olive oil from Istria, began at the end of the first century BC, while the last stamps have been dated to the Antonine era, the end of the second and early third centuries. However, new finds in Istria indicate limited local production for domestic use until the late third and early fourth centuries. Dressel 6B amphorae were also found during research conducted at Vinkovci, and they are the most common type in Pannonia and Moesia (Peacock, Williams 1986, 99; Bezecky 1994, 83; Bjelajac 1996, 15; Starac 1997, 144-145; Kelemen 1987, 13; Bezecky 1998, 235; Vidrih Perko 2000, 428; Marion, Starac 2001, 98-118, 122; Matijašić 2001, 19-24; Carre, Pesavento Mattioli 2003, 453-476; Ožanić 2005, 138; Starac 2006, 91-92).

8. Vessels with handles above the mouth

Inside pit SU 62/63, the remains of two vessels with handles above the mouths (Pl. 22, 2, 3). were found. Both vessels are grey, and a small amount of quartz sand was added to the clay. A better preserved vessel (Pl. 62, 2) has a grooved handle, a ribbon-like rim below which there is a wider flute, and two rows of notches on the belly. A handle with oval cross-section and ribbon-like edge was preserved from another vessel (Pl. 22, 1) (Ožanić 2006, 217). Vessels with handles placed so that they run above the mouths can be found on Greek vases and vessels of Etruscan origin (Boardman 1953, 149; Hayes 1984, 131-133). In Roman pottery, they can be found in Hispanian *terrae sigillatae* which are tied to vessels of Celtic-Iberian origin (Mezquiriz 1985, Form 81, Pl. L, 6). Vessels with handles above the mouths were found at the Athenian Agora in layers dated from the end of the first to the beginning of the third centuries. They are called water jars with basket handles (Robinson, 1959, 35, 88, 92, 102, J 44, J 45, M 44, M 88, M 198).



Sl. 17 SJ 38, sektor 2 (arhiv GMV)
Fig 17 SU 38, sector 2 (archive GMV)

pretpostavljamo da ulomci pripadaju ostacima trinaest pitosa (T. 1, 11, 12; T. 4, 1, 2, 3; T. 6, 5; T. 7, 2; T. 10, 6; T. 12, 12; T. 17, 13, 15; T. 20, 22; T. 21, 6; T. 22, 1, sl. 9). U Panoniji se izrađuje pretežno jedinstven tip pitosa u više varijanti izrade ruba i različitih dimenzija. Glina je crvene boje, tvrda sa sitnim tinjcem, zbog debljine stijenke (oko 1 cm), ponekad se na prešjeku ulomaka primjećuje tzv. sendvič pečanje. Uz rub posude je ponekad crni masni premaz, a na gornjem dijelu trbuha nalazi se češljasti ukras valovitih i ravnih linija u više varijanti. Pitosi ovog tipa pretežno se datiraju od 1. do 2. st. (Brukner 1981, 42-43; Vidošević 2003, 23).

Ostalo

Uz ostatke građevinske keramike i kućnog lijepa od keramičkih predmeta ističe se pršljen, dok su metalni nalazi zastupljeni s jednostavnim željeznim čavlom, brončanom fibulom te dva komada novca.

Pršljen

Bikonični pršljen za vreteno ili razboj, nađen u jami SJ 36/37 (T. 11, 5), predmet je koji se nije mnogo mijenjao. Bikonične pršljene nalazimo na lokalitetima od 1. do 4. st. (Brukner 1995a, T. 16, 164; Vaday 1996, 151, T. 179, 8).

Fibula

U jami SJ 38/39, (T. 17, 17), nađena je brončana snažno profilirana fibula s jednočlanim spiralnim mehanizmom koja ima pticoliki ukras ispod diska na luku. Snažno profilirane fibule ovog tipa značajka su 1. st. Pticoliki ukras nije čest na snažno profiliranim fibulama. Dvočlane snažno profilirane

During rescue excavations of Cibalae, similar grey vessels were found (Brukner 1981, Pl. 154, 39; Šaranović-Svetek 1981, 25, Pl. III, 4, Pl. IV, 5, Pl. V, 5, 7, Pl. VIII, 29; Ožanić 2004, 11, Pl. 50, 22; Pl. 66, 11; Ožanić 2006, 218). Such vessels were found at other Roman settlements as well (Teutoburgium, late 1st – early 2nd cent., Singidunum, mid-2nd – mid 3rd cent., Viminacium). They could be made of red-fired clay, sometimes with a red slip drawn over (Brukner 1981, Pl. 154, 38; Ivanišević, Nikolić-Đorđević, 1997, 97; Nikolić-Đorđević, 2000, 31-32; Ožanić 2006, 218). They were in use from the mid-first to the third centuries. In the literature they are generally considered jars, and a recent experiment showed that they could be practical in carrying and pouring liquids (Ožanić 2006, 218-220). In pit SU 62/63, a pithos was found, and it is possible that the vessels with handles above the mouth may have been used to store food.

9. Straight handle

A 7 cm long straight handle made of soft dark-grey clay, with considerable quartz and chaff additives, may have belonged to a pan (Pl. 16, 1). Pans were a customary component of Roman kitchenware and they were also made of unrefined clay. A pan from the Kiškoriya site made of unrefined clay was dated to the latter half of the second century.³ A somewhat different type of pan made of coarse ceramic was found in the incineration cemetery at Volarije (Bavdek 2005, grave 14, Pl. 6, 5).

³ The vessel is being analyzed, and being prepared for publication as part of the doctoral dissertation of Kristina Jelinčić, whom I thank for her consultations. The pan was dated by the C14 method and using a coin of Faustina the Younger.

fibule s pticom ispod diska datirane u 2. st. do sada su zabilježene u Panoniji (*Siscia*) i u Meziji (*Singidunum*) (Koščević 1980, T XVIII, 132; Bojović 1983, 36, XVIII, 132). U Dakiji su nađene na dva lokaliteta (*Ulpia Traiana*, Ilişua) u slojevima koja se datiraju u prva dva desetljeća 2. st. (Cociş, 2004, 56, T. XIX, 256-257). Na lokalitetu Dunaadony i u Vukovaru nađene su sidraste fibule s gotovo identično oblikovanom ptičjom glavom. Ukras na tim fibulama se u starijoj literaturi tumači kao ilirsko – trački utjecaj. (Kovrig 1937, 120, T. VIII, 77; Patek 1942, 102, T. IX, 3; Koščević 1980, 21, 24; Bojović 1983, 36, XVIII, 132; Cociş 2004, 56, T. XIX, 256-257).

Novac

U jami SJ 62/63 nađena su dva komada novca (T 23, 15) koji su dosta značajni za datiranje nalaza i lokaliteta. Oba komada su izlizana te je samo jedan uspješno analiziran. Riječ je o asu kovanom u rimskoj kovnici 62.-68. godine. Na aversu ima glavu Nerona s lovorovim vijencem okrenutom prema desno i legendu (NERO CAESAR) A(VG GERM IMP). Na reversu je prikazano pročelje Janova hrama na kojemu se nalazi girlanda preko zatvorenih dvostrukih vrata, legenda glasi (PACE PR TERRA MARIQ PARTA IANUM CLUSIT) i S(C) (RIC 300; Ožanić Roguljić 2006, 217).

Zaključak

Izgradnja južne obilaznice Vinkovaca okrnula je jedan značajan lokalitet. Riječ je o kratkotrajnoj naseobini seoskoga karaktera. Početak naseljavanja ovog lokaliteta saznajemo prema ulomku keramike tankih stijenki, koja se datira od 25. g. po. Kr., zatim izlisan novac cara Nerona kovan 62.-68. g. Pojava ranoga rimskog naselja, uz znamenito latensko naselje na Dirovu brijegu, vrlo je zanimljiva pojava. Smatra se da je naselje na Dirovu brijegu razoreno kad i većina utvrđenih naselja Skordiska krajem 1. st. pr. Kr. Na takvim se gradinama uglavnom ne nastavlja život, osim ako nisu na položaju od izrazito strateškog značenja (Dizdar, Radman Livaja 2004, 46).

Prema podacima koje smo dobili analizom materijala s Liskovca, rimskodobno naselje osniva se negdje šezdeset do sedamdeset godina nakon što je razoren Dirov brijeg. S obzirom na malobrojne podatke teško je govoriti o pravom karakteru naselja, izgledu nastambi i organizaciji života. Jame koje su istražene pretežno su okruglog ili ovalnog oblika. Većinom su poslužile kao otpadne jame. Statistički podaci nam govore da su u njima pretežno nalažene posude grube strukture. Lonci i poklopci grube strukture su proizvod lokalnog stanovišta koji tim jednostavno oblikovanim posuđem pokrivaju svoje osnovne potrebe za ambalažom i ognjišnim posuđem. Struktura te keramike je specifična za svaku regiju. Važno je istaknuti da je struktura grube keramike s lokaliteta Liskovac ujednačena, s malim odstupanjem koje se očitava u svega dvije posude (tip 4.14).

Specifična siva keramika latenske tradicije zastupljena je zdjelama S-profilacije, loncima, vrčevima i cjediljkama, često s ukrasom valovnice izvedene štapićem. Ukras izveden štapićem prisutan na loncima i vrčevima izraziti je pokazatelj ukusa domordačkog stanovništva. Zdjele tipa 2.6. također su prikaz rimsko-latenskog spoja, izrađene su od tipične rimske, crveno pečene gline, a oblik im je prehistorijsko



Sl. 18 SJ 46 sektor 2 (arhiv GMV)

Fig 18 SU 46 sector 2 (archive GMV)

10. Pithoi

A large quantity of fragments of customary pithos rims, walls and bases were found with slight variations in the rendering of the rims, and it is assumed that the fragments belonged to thirteen pithoi (Pl. 1, 11, 12; Pl. 4, 1, 2, 3; Pl. 6, 5; Pl. 7, 2; Pl. 10, 6; Pl. 12, 12; Pl. 17, 13, 15; Pl. 20, 22; Pl. 21, 6; Pl. 22, 1, Fig. 9). A unique type of pithos was largely produced in Pannonia with several variants in the rendering of the rim and in different sizes. The clay was red and rigid with tiny mica particles, and thanks to the thickness of the walls (ca 1 cm), sometimes so-called "sandwich" firing can be seen at the cross-section of the fragments. Sometimes there is a black greasy slip along the rim of the vessel, while on the upper part of the belly there is a comb-like decoration with wavy and straight lines in several variants. Pithoi of this type have largely been dated from the first to second centuries (Brukner 1981, 42-43; Vidošević 2003, 23).

Other

Among the remains of construction ceramics and household daub, other ceramic items include a spindle whorl, while the metal finds are represented by a simple iron nail, a bronze fibula and two coins.

Whorl

A biconical whorl for a spindle or loom, found in pit SU 36/37 (Pl. 11, 5), is an item which did not change much. Biconical whorls can be found at sites from the first to fourth centuries (Brukner 1995a, Pl. 16, 164; Vaday 1996, 151, Pl. 179, 8).

Fibula

In pit SU 38/39, (Pl. 17, 17), a bronze, extremely articulated fibula was found, with a single-piece spiral mechanism bearing a bird decoration below the disk on the bow. Well-articulated fibulae of this type are characteristic of the first century. Bird-shaped decorations are not frequent on such articulated fibulae. Two-piece extremely articulated fibulae



Sl. 19 SJ 52/53 za vrijeme istraživanja, sektor 2 (arhiv GMV)
Fig 19 SU 52/53 during the excavation, sector 2 (archive GMV)

nasljeđe.

Osvrnemo li se na ukupan odnos sive keramike i "provincijalne" keramike, dobiva se zanimljiva slika. Siva je keramika samo u jednoj jami (SJ 46/47) zastupljenija nego "provincijalna", u svim ostalim "provincijalna" keramika prevladava. Zanimljivo je ove podatke usporediti s kasnolatskim i rimskim lokalitetom Budarös u Mađarskoj, u kojemu unutar zatvorenih cjelina (stambenih objekata) siva keramika prevladava (Ottományi 2005, 74, 81).

Pri analizi materijala s lokaliteta Liskovac ne smijemo zanemariti osnivanje i razvoj značajnoga gradskog središta na području Vinkovaca (Cibalae) u neposrednoj blizini. Na području nekadašnjega pretpovijesnoga tella Tržnica u Vinkovcima, pretpostavlja se postojanje ranorimskog naselja vojnoga karaktera (Iskra – Janošić 2001, 57; Dizdar, Radman Livaja 2004, 38). Prisutnost Rimljana u 1. st. na području današnjih Vinkovaca, prema objavljenom materijalu, najbolje pratimo putem uvoza amfora i sporadične nalaze vojne opreme (Dizdar, Radman Livaja 2004, 46; Ožanić 2005, 103, sl. 4). *Cibalae* koje se krajem 1. st. počinju formirati kao važno civilno gradsko središte, sasvim sigurno utječu i na život manjih domorodačkih naselja pa tako i naselja na području današnjeg Liskovca, koje je zasad jedino istraženo na širem području Vinkovaca. Utjecaj većega i jačeg središta pokazao se u većoj količini provincijalne keramike u objektima lokaliteta Liskovac. Moramo istaknuti da se i u Cibalama osjeća značajna prisutnost domorodačkog stanovništva koji se najlakše prati upravo putem sive keramike (Ožanić Roguljić 2008, 186, sl. 2).

Fibulu s pticolikim ukrasom možemo smatrati etničkim elementom na nošnji i pokazatelj je pretpovijesnih tradicija

with a bird below the disk have been dated to the second century, and thus far they have been recorded in Pannonia (Siscia) and in Moesia (Singidunum) (Koščević 1980, Pl. XVIII, 132; Bojović 1983, 36, XVIII, 132). They were discovered at two sites in Dacia (Ulpia Traiana, Ilişua) in layers dated to the first two decades of the second century (Cociş S., 2004, 56, Pl. XIX, 256-257). Anchor fibulae with almost identically formed bird-heads were found at the Dunaadony site and in Vukovar. In the older literature, the decoration on these fibulae is interpreted as an Illyrian/Thracian influence (Kovrig 1937, 120, Pl. VIII, 77; Patek 1942, 102, Pl. IX, 3; Koščević 1980, 21, 24; Bojović 1983, 36, XVIII, 132; Cociş 2004, 56, Pl. XIX, 256-257).

Coins

Two coins were found in pit SU 62/63 (Pl. 23), which are vital to dating the find and site. Both coins are worn, and only one was successfully analyzed. This is an as made in a Roman mint in 62-68. The obverse features the head of Nero wearing a laurel garland, facing right, and the legend (NERO CAESAR) A(VG GERM IMP). The reverse bears the facade of the temple of Janus on which there is a garland above the closed double door, with the legend reading (PACE PR TERRA MARIQ PARTA IANUM CLUSIT) and S(C) (RIC 300; Ožanić Roguljić 2006, 217).

Conclusion

The construction of the Vinkovci South Beltway touched a very significant site. This was a short-lived settlement of rural character. The beginnings of habitation at this site was ascertained from a thin-walled potsherd, which has been

spojenih s rimskim. Rimski utjecaj možemo vidjeti u posudama na koje je utjecala *terra sigillata*, tanjuru s pečatnim ukrasom i pitosima.

Materijal nađen na lokalitetu Liskovac većim se dijelom podudara s oblicima koje pratimo u Vinkovcima, no moraju se istaknuti i neke razlike. Može se reći da je dio materijala nešto stariji nego do sada poznati vinkovački repertoar. Poglavito se to odnosi na ulomak keramike tankih stijenki (T. 20, 23) koja se datira od 25. g. po. Kr. i predstavlja najstariji nalaz te vrste keramike na širem području Vinkovaca (Ožanić Roguljić 2007, 176). Kod pojedinih oblika zdjela (npr. 2.4, 2.5), koje su u Panoniji i okolnim provincijama u upotrebi čak i do 3. st., na lokalitetu Liskovac vidimo upravo njihove najranije varijante.

Materijal s lokaliteta Liskovac možemo usporediti s grobom 1. st. otkrivenim u Iloku u kojem su nađene keramičke posude izrađene u tradicijama latenske kulture, datiranim uvoznim nalazima sjevernoitalskog podrijetla te novcem Klaudija (Dizdar, Šošćarić, Jelinčić, 2003). Materijal iz iločkoga groba po svojem značaju podudara se s liskovačkim materijalom. U oba slučaja riječ je o ostavštini domorodačkog stanovništva, isprepletenej s novim utjecajem i ukusom. U Srijemu je otkriveno više otvorenih naselja domorodačkog stanovništva od kraja 1. st. pr. Kr do kraja 1. st. po. Kr. (Voganj-Bare, Livade kod Srijemske Mirovice, Kuzmin, Adaševići, Pećinci, Žirovac, Šumadinci, Mitrovačke livade), koja po karakteru nalaza vrlo sličje liskovačkim. Sličnost se očituje upravo u keramičkom domorodačkom materijalu uz koji se nalazi rimska provincijalna keramika i uvozna keramika tankih stijenki (Brukner 1995a, 92-103). Na prvi pogled se ističe kratkotrajnost seoskih naselja, što nam ukazuje da su se Skordisci u to doba često selili. Većina takvih naselja nije bila uključena u rimski ekonomsko- strateški plan urbanizacije ovog područja te je moguće kako je kratkotrajnost tih naselja i posljedica rimske pacifikacijske politike (Brukner 1995a, 110). Brzina kojom Skordisci prihvaćaju rimske običaje vidljiva je u keramici tankih stijenki koja je dokumentirana u gotovo svim navedenim naseljima i iločkom grobu. Značajna se razlika vidi u naseljima koja nisu bila smještena na strateški važnim položajima. Tako je, na primjer, na području koji naseljavaju keltsko pleme Hekurnijati (*Hecurniates*), koje se nalazi daleko od važnijih komunikacija i gradskih središta, rimski utjecaj tekao puno sporije te se u keramičkom materijalu vidi tek krajem 1. st. (Gabler 1982, 94).

U zapunama pojedinih jama na lokalitetu Liskovac, a posebno ističemo jamu SJ 62/63, nađeni su ulomci rimskih opeka, tegula, imbreksa, tubula i kućnog lijepa. Neke jame upravo po tim elementima smatramo rimskim. Velik je problem što nemamo niti jedan stambeni objekt koji bi pokazao pravi karakter ovog naselja. Građevinska keramika nam u ovom slučaju može eventualno biti natuknica po kojoj na Liskovcu možemo tražiti i arhitekturu, no zasad za takvu tvrdnju nema konkretnih dokaza.

Još uvijek je nepoznanica koliko je naselje bilo veliko. Zaštitnim arheološkim istraživanjem istražen je samo uski pojas kojim je prošla Dionica 2 Južne obilaznice Vinkovaca. Prema brojnim nalazima keramike u okolnim njivama pretpostavljamo kako se naselje prostiralo u dugačkom poja-



Sl. 20 SJ 63, sektor 2 (arhiv GMV)
Fig 20 SU 63, sector 2 (archive GMV)

dated to 25 BC, and then by a worn coin of Nero minted in 62-68 AD. The appearance of a Roman settlement near the renowned La Tène settlement at Dirov Hill, is a fascinating phenomenon. It is believed that the settlement on Dirov Hill was razed, like most fortified settlements of the Scordisci, at the end of the first century BC. Life at such hillforts generally did not continue, unless the site had vital strategic importance (Dizdar, Radman Livaja 2004, 46).

According to the data yielded by analyzing the materials from Liskovac, the Roman-era settlement was established approximately sixty to seventy years after Dirov Hill was destroyed. Given the paucity of the data, it is difficult to speak of the character of this settlement, the appearance of its buildings and the organization of life. The pits that were examined are generally round or oval. Most were used as waste pits. Statistics indicate that wares of a coarse structure were generally deposited in them. The coarsely-made pots and lids were the products of the local population, which covered their basic needs for packing and hearthware with this simple pottery. The structure of ceramic is specific to each region. It is important to stress that the structure of the coarse ceramics from the Liskovac site is uniform, with deviations observed in only two vessels (type 4.14).

The specific grey ceramic of the La Tène tradition is rep-



Sl. 21 SJ 42/43 za vrijeme istraživanja, sektor 2 (arhiv GMV)
Fig 21 SU 42/43 during the excavation, sector 2 (archive GMV)

su uz lijevu obalu Bosuta. Njegova dužina iznosi najmanje nekoliko stotina metara, a kako bi se utvrdili točni razmjeri trebalo bi izvršiti rekognosciranje lijeve obale Bosuta od gradine na Dirovu brijegu, prema Liskovcu te dalje prema jugozapadu.

Prema svemu dosad rečenom, možemo vidjeti važnu ulogu koju su Skordisci morali imati u procesu utvrđivanja rimske vlasti na ovom području. Upravo zbog strateške važnosti područje Skordiska je rano pod utjecajem Rimljana i njihova načina života (Gabler 1982, 97).

Predstavljeni materijal nam ne daje precizne podatke o duljini boravka Rimljana na lokalitetu Liskovac. Za sada djeluje kako je tijekom 2. st. prestao život na ovom mjestu. To je vjerojatno povezano sa sve jačim razvitkom Cibala u 2. st., koje nakon podjele za Trajana 105. ili 107. g. administrativno pripadaju Donjoj ili Istočnoj Panoniji (*Pannonia Inferior*) te ubrzo nakon toga, za Hadrijana, dobivaju status municipija i bedeme, što potiče sve intenzivniju izgradnju grada te konačno za Karakale postaju i kolonija (Móscy 1962, 586; Hoti 1992, 144; Iskra – Janošić 2001, 27). Možda je jači centar privukao stanovnike zaseoka na području Liskovca, koje prema sadašnjim podacima biva napušteno sve do 13. st.

Intenzivna izgradnja prometnica u Hrvatskoj potaknula je i brojna arheološka istraživanja te se na taj način pokazala i prilika znanosti da prouči seoska rimska naselja za koja možemo reći da su nepravедno zapostavljena. Upravo nam seoska naselja mogu najviše govoriti o utvrđivanju rimske vlasti u Panoniji, o intenzitetu i brzini prihvaćanja rimskih običaja kod domorodačkog stanovništva kao i o trajanju njihovih kulturnih tradicija.

Katalog

Sve jame su ukopane u zdravicu i nalaze se ispod humusnog sloja.⁴ Ovom prilikom prikazujemo i statistiku nalaza pojedinih jama. Statistika je prikazana u tri kategorije: grupa keramika, što se odnosi na keramiku lokalne proizvodnje i distribucije vjerojatno izrađivane u blizini lokaliteta, siva keramika koja je tipično nasljeđe latenskih tradicija te provincijalnu i ostalu rimsku keramiku (crvena bez premaza i crvena i crna s premazom, pitosi, keramika tankih stijenki, amfora). Razlog je ovakvoj jednostavnoj statističkoj klasifikaciji što su provincijalni i uvozni oblici pretežno zastupljeni s po jednim primjerom te je statistički uzorak premalen da bi se kvalitetno prikazao.

Korištene kratice:

Uz opis keramičkih posuda dan i je klasifikacijski broj korišten u tekstu.

G: tvrdoća –jako mekana (može se zarezati noktom), mekana (može se zarezati bakrenom pločicom), normalno tvrda (može se zarezati oštricom noža), tvrda (može se zarezati staklom), jako tvrda (može zarezati staklo), boja po Munsellu. P: opis, boja po Munsellu, V: u cm, očuvana visina, ako je moguće rekonstrukcija visine, DR: u cm, promjer ruba, DD: u cm, promjer dna, VRČ: u cm, visina ručke kod vrčeva, PRČ: u cm, preSjek ručke kod vrčeva, DRČ: u cm, promjer ručke kod

⁴ Planovi prikazuju negativne jame, stoga su jame označene prema stratigrafskoj jedinici negativna pojedine jame.

resented by S-profile bowls, pots, jars and strainers, often with wave pattern decorations made by a stick. Decorations made by a stick on pots and jars are exceptional indicators of the tastes of the indigenous population. Bowls of type 2.6 also reflect a Roman-La Tène merger, made of typical Roman red baked clay with shapes indicative of the prehistoric heritage.

If one examines the overall relationship between the grey and the "provincial" pottery, an interesting picture emerges. The grey pottery is only more abundant than the "provincial" in a single pit (SU 46/47), while in all others the "provincial" predominates. It is interesting to compare this data with the late La Tène and Roman site of Budarös in Hungary, in which, inside the closed units (residential structures), grey pottery predominates (Ottományi 2005, 74, 81).

When analyzing the materials from the Liskovac site, one cannot neglect the establishment and development of the major urban settlement in the territory of Vinkovci (Cibalae) in the immediate vicinity. A Roman military settlement is assumed to have existed in the territory of the former prehistoric Tržnica tell in Vinkovci (Iskra-Janošić 2001, 57; Dizdar, Radman Livaja 2004, 38). The presence of the Romans in territory of today's Vinkovci in the first century, according to the published material, can best be followed through the imports of amphorae and sporadic finds of military equipment (Dizdar, Radman Livaja 2004, 46; Ožanić 2005, 103, Fig. 4). Cibalae, which began to form at the end of the first century, was an important civilian urban hub, certainly influencing the life of smaller indigenous settlements, including the settlement at today's Liskovac, which is thus far the only one studied in the wider Vinkovci environs. The influence of a large and strong hub is reflected in the quantity of provincial pottery in the structures of the Liskovac site. It should be pointed out that even in Cibalae, the significant presence of the domestic population was felt, and it is easiest followed precisely by means of the grey pottery (Ožanić Roguljić 2008, 186, Fig. 2).

The fibula with bird decoration can be deemed an ethnic element on apparel and an indicator of prehistoric traditions merged with those of Rome. The Roman influence can be seen in vessels influenced by *terra sigillata*, a plate with a stamp decoration and the pithoi.

The material found at the Liskovac site largely corresponds to the forms being examined in Vinkovci, but some differences should also be distinguished. It can be said that some of the materials are slightly older than the Vinkovci materials known thus far. This primarily pertains to the thin-walled potsherd (Pl. 20, 23) dated to 25 AD, and assumed to be the oldest find of this type of ceramic in the wider Vinkovci area (Ožanić Roguljić 2007, 176). Among individual bowl forms (e.g. 2.4, 2.5), which were used in Pannonia and adjacent provinces even up to the third century, their earliest variants can be seen precisely in Liskovac.

The materials from the Liskovac site can be compared to a first-century grave discovered in Ilok in which ceramics were found made in compliance with La Tène cultural traditions, dated using imported finds of Northern Italic origin and coins of Claudius (Dizdar, Šošćarić, Jelinčić, 2003).

poklopaca, ds: u cm, debljina stijenke, Inv. br: GMV - A-
Tabla 1 (SJ 3/4)

Jama SJ 3/4, sektor 1, (sl. 3, 10, T. 1-3), okrugla jama, zapuna (SJ 3) sastoji se od masne gline sivkastosmeđe boje (2.5Y 4/2 grayish brown, u suhom stanju), apsolutna visina 82,95 - 82,34, promjer 1,5 m dubina 0,61 m). Jamu nije bilo moguće u cijelosti istražiti. U jami su nađena tri ulomka opeke, ukupno 69 ulomaka keramike od čega 39% pripada provincijalnoj keramici, 8% sivoj keramici latenske tradicije, a 46% gruboj keramici.

1. Ulomak zdjele (2.3) G: mekana, bez primjesa, svijetlocrvena, 2.5 YR 6/6 light red, P: jako izlizan, crven, 2.5 YR 4/8 red; V: nije moguće točno rekonstruirati, DR: 24cm, DD: 9 cm, ds: 0,4 cm

2. Rub vrča (7.1). G: mekana, bez primjesa, crvenkasto žuta, 7.5 YR 6/8 reddish yellow; V: 3 cm, DR: 5 cm, ds: 0,4 cm

3. Ulomak lonca (4.9.). G: mekana, krupne primjese, neujednačeno pečena, tamnosiva 5 YR 4/1 dark grey do crvenkasto smeđa 5 YR 5/4 reddish brown; V: 7 cm, DR: 23 cm, ds: 0,8 cm

4. Ulomak zdjele (2.4). G: mekana, ružičasto siva, 5 YR 6/2 pinkish gray, bez primjesa, P: Crn, izlizan; V: 6 cm, DR: 29 cm, ds: 0,6 cm

5. Ulomak pitosa (10). G: normalno tvrda, bez primjesa, svijetlo crvenkasto smeđa, 5 YR 6/4 light reddish brown; V: 1,9 cm

6. Ručka vrča. G: mekana, malo primjesa, siva 2.5Y 5/1 gray, VRč: 8 cm, PRč: 2,4 cm

7. Ručka vrča. G: mekana, bez primjesa, svijetlocrvena, 2.5 YR 6/6 light red; VRč: 11 cm PRč: 4 cm

8. Ravno dno lonca. G: jako mekana, primjese pljeve i kvarca, neujednačeno pečena, tamnosiva 5 YR 4/1 dark grey do crvenkasto smeđa 5 YR 5/4 reddish brown; V: 3 cm, DD: 9 cm, ds: 0,8 cm

9. Dno lonca. G: normalno tvrda, malo primjesa, crvenkasto žuta, 7.5 YR 8/6 reddish yellow; V: 3 cm, DD: 7 cm, ds: 0,4 cm

10. Dno lonca. G: normalno tvrda, malo primjesa, crvenkasto žuta, 7.5 YR 8/6 reddish yellow; V: 1 cm, DD: 8 cm, ds: 0,8 cm

11. Ulomak pitosa (10.). G: mekana, malo primjesa, crvenkasto žuta, 5 YR 6/6 reddish yellow; V: 6 cm, ds: 1 cm

12. Ravno dno pitosa (10.). G: mekana, primjese kvarca, crvenkasto žuta, 5 YR 7/6 reddish yellow; V: 4 cm, DD: 18 cm, ds: 0,8 cm

Tabla 2 (SJ 3/4)

13. Poklopac (6.1.). G: mekana, malo primjesa, crvenkasto žuta, 5 YR 6/6 reddish yellow; V: 5 cm, PRč: 5 cm, ds: 0,8 cm

14. Poklopac (6.3.). G: mekana, malo primjesa, crvenkasto žuta, 5 YR 6/6 reddish yellow; V: 2,4 cm, PRč: 4 cm, ds: 0,8 cm

15. Poklopac (6.2). G: jako mekana, primjese pljeve i kvarca, neujednačeno pečena, tamnosiva, 5 YR 4/1 dark grey do crvenkasto smeđa, 5 YR 5/4 reddish brown; V: 2,8 cm, DR: 34 cm, ds: 0,8 cm

The materials from the Ilok grave correspond to the Liskovac materials in their significance. In both cases, it involves the heritage of the indigenous population intertwined with new influences and tastes. In Srijem, several open settlements of the indigenous population from the end of the first century BC to the end of the first century AD were discovered (Voganj-Bare, Livade at Srijemska Mitrovica, Kuzmin, Adaševci, Pećinci, Žirovac, Šumadinci, Mitrovačke livade), which are very similar in character to the Liskovac finds. The similarity is manifested precisely in the pottery of the indigenous materials next to which Roman provincial pottery and imported thin-walled pottery were found (Brukner 1995a, 92-103). At first glance, the short duration of the rural settlements is striking, which indicates that the Scordisci often moved during that period. Most of such settlements were not incorporated into the Roman economic-strategic urbanization scheme in this territory, and it is possible that their short duration was the result of Roman pacification policies (Brukner 1995a, 110). The swiftness with which the Scordisci adopted Roman customs is visible in the thin-walled pottery which has been documented in almost all of these settlements and in the Ilok grave. A significant difference can be seen in the settlements which were not located at strategically important settlements. Thus, for example, in the territory inhabited by the Celtic tribe known as the Hecurniates, which is located far from the major communication and urban hubs, the Roman influence proceeded much more slowly, and it was only apparent in the ceramics at the end of the first century (Gabler 1982, 94).

Fragments of Roman bricks, tegulae, imbrices, tubulae and household daub were found in the fill to individual pits at the Liskovac site, particularly in pit SU 62/63. The major problem is that there are no residential structures which would indicate the true nature of this settlement. The construction ceramics can only be a signifier for a search for architecture at Liskovac could be mounted, but so far there is no specific evidence for such a claim.

The settlement's size is still a mystery. Only a narrow belt crossed over by Section 2 of the Vinkovci South Beltway was examined during rescue excavations. Based on numerous finds of ceramics in the surrounding meadows, it is assumed that the settlement extended in a long belt along the left bank of the Bosut River. Its length was not less than several hundred meters, and a reconnaissance of the left bank of the Bosut would have to be conducted from the hillfort at Dirov Hill toward Liskovac and farther south-west to establish its precise extent.

Based on all points so far highlighted, the important role which the Scordisci must have had in the process of fortifying Roman authority in this territory can be seen. Precisely because of its strategic importance, Scordisci territory came under the influence of the Romans and their lifestyle quite early (Gabler 1982, 97).

The materials presented do not provide precise data on the duration of the Romans' stay at Liskovac. For now, it would appear that life at this site ceased during the second century. This was probably tied to the more intense development of Cibalae in the second century, which, after the

16. Poklopac (6.2). G: mekana, malo primjesa, ružičasta, 7.5 YR 6/4 pink, tragovi "nadimljenosti" uz rub; V: 3 cm, DR: 22 cm, ds: 0,6 cm

17. Poklopac (6.4.). G: jako mekana, primjese pljeve i kvarca, neujednačeno pečena, crvenkasto smeđa 5 YR 5/4 reddish brown do tamnosiva 5 YR 4/1 dark grey; V: 5 cm, DD: 6 cm, DR: 20 cm, PRč: 6 cm, ds: 0,8 cm

18. Poklopac (6.4.). G: jako mekana, primjese pljeve i kvarca, neujednačeno pečena, crvenkasto smeđa, 5 YR 5/4 reddish brown; V: 4 cm, DR: 19 cm, ds: 0,6 cm

19. Poklopac (6.2). G: jako mekana, primjese pljeve i kvarca, neujednačeno pečena, crvenkasto smeđa 5 YR 5/4 reddish brown do tamnosiva, 5 YR 4/1 dark grey, ; V: 2,4 cm, DR: 20 cm, ds: 0,4 cm

20. Poklopac (6.2). G: jako mekana, primjese pljeve i kvarca, neujednačeno pečena tamnosiva, 5 YR 4/1 dark grey; V: 3,3 cm, DR: 16 cm

21. Zdjela (2.5.). G: mekana, malo primjesa, siva, 5YR 6/1 gray, P: crn, dosta izlizan, po cijeloj posudi, V: 6,4 cm, DR: 20 cm, DD: 7 cm, ds: 0,6 cm

Tabla 3 (SJ 3/4)

22. Ravno dno i stjenka lonca G: mekana, malo primjesa, siva, 10 YR 5/1 gray; V: 6 cm, DD: 4 cm, ds: 0,6 cm

23. Zdjela. G: mekana, malo primjesa, svijetlo siva 10YR 7/1 light gray, P: crn, po cijeloj posudi, jako izlizan; V: 5 cm, DD: 8 cm, ds: 0,8 cm

24. Ulomak lonca (4.1.). G: normalno tvrda, malo primjesa, siva 10 YR 6/1 gray; V: 2 cm, DR: 16 cm, ds: 0,6 cm

25. Ulomak lonca (4.1.). G: normalno tvrda, malo primjesa, siva, 10 YR 6/1 gray; V: 3,6 cm, DR: 20 cm, ds: 0,6 cm

26. Vrč (7.2.). G: normalno tvrda, malo primjesa, siva, 10 YR 6/1 gray; V: 16 cm, VRč: 15 cm, PRč: 3 cm, ds: 0,6 cm

27. Cjediljka (3.). G: normalno tvrda, malo primjesa, siva, 10 YR 6/1 gray, P: crn, jako izlizan, vidljiv na ručki; V: 6 cm, VRč: 12 cm, PRč: 4,4 cm, ds: 0,5 cm

28. Cjediljka (3.). G: normalno tvrda, malo primjesa, siva 10 YR 6/1 gray; V: 4 cm, PRč: 2 cm, ds: 0,5 cm

29. Cjediljka (3.). G: normalno tvrda, malo primjesa, siva, 10 YR 6/1 gray; V: 13 cm, ds: 0,3 cm

Tabla 4 (SJ 5/6)

Jama SJ 5/6, sektor 1, (sl. 3, T. 4), okrugla jama, zapuna (SJ 5) sastoji se od masne gline maslinasto smeđe boje (2.5Y 4/4 olive brown), apsolutna visina 82,65 – 81,95, promjer 1,65 m, dubina 0,7 m. Nađeno je 3 ulomka opeke i 20 ulomka keramike, od čega 65% pripada provincijalnoj rimskoj keramici, 15% sivoj keramici latenske tradicije, a 20% gruboj keramici.

1. Ulomak pitosa (10.). G: mekana, sendvič pečena, sitne primjese kvarca, crvenkasto žuta, 5YR 6/6 reddish yellow; V: 10 cm, ds: 1,2 cm

2. Ulomak pitosa (10.). G: mekana, sendvič pečena, sitne primjese kvarca, crvenkasto žuta, 5YR 6/6 reddish yellow; V: 7 cm, ds: 1 cm

3. Ravno dno (pitosa) (10.). G: mekana, malo primjesa, cr-

demarcation during Trajan's reign in 105 or 107, was administratively assigned to Pannonia Inferior (Eastern Pannonia) and which soon thereafter, during Hadrian's reign, acquired the status of a municipium and the corresponding fortified walls, which spurred increasingly intense development of the city, ultimately becoming a colony during Caracalla's reign (Móscy 1962, 586; Hoti 1992, 144; Iskra-Janošić 2001, 27). Perhaps this stronger centre attracted the inhabitants of the hamlets in the territory of Liskovac, which according to currently available data remained abandoned until the thirteenth century.

High-intensity road construction in Croatia has prompted much archaeological research, and in this manner provided an opportunity for researchers to examine the rural settlements which we can say have been unfairly neglected. It is indeed the rural settlements which can tell us the most about the reinforcement of Roman authority in Pannonia, the intensity and speed of adoptions of Roman customs among the indigenous population and the duration of their cultural traditions.

Catalogue

All of the pits were dug into virgin soil and they are located beneath the humus layer.⁴ The statistics related to the finds from individual pits is also shown here. The statistics are broken down into three categories: coarse pottery, which pertains to locally-produced and distributed pottery, probably made near the site; grey pottery which is a typical legacy of the La Tène tradition; and provincial and other Roman pottery (red, without slip, and black with slip, pithoi, thin-walled pottery, amphorae). The reason behind this simple statistical classification is that the provincial and imported forms are largely represented by a single example, and the statistical sampling is too small for quality presentation.

Abbreviations used:

The description of the ceramic vessel is accompanied by the classification number used in the text.

C: density of clay –very soft (can be cut with a fingernail), soft (can be cut with a copper plate), hard (can be cut with a knife blade), harder (can be cut with glass), very hard (can cut glass); colour according to Munsell's Soil Colour Chart. D: description, colour according to Munsell's; Ht: in cm, preserved height, if reconstruction of height is possible; RD: rim diameter in cm; BD: base diameter in cm, HH: height of handle on jars in cm; HC: handle cross-section on jars in cm; HD: in cm, diameter of handle on lids; WT: thickness of walls in cm, Inv. no.: GMV - A-

Plate 1 (SJ 3/4)

Pit SU 3/4, sector 1, (Fig. 3, 10, Pl. 1-3), round pit, fill (SU 3) consists of greasy greyish brown clay (2.5Y 4/2 greyish brown, dry), absolute elevation 82.95-82.34, diameter 1.5 m, depth 0.61 m). The pit could not be thoroughly examined. Three fragments of brick and a total of 69 potsherds were

⁴ The sketches show the pits recessed, so the pits are designated according to the stratigraphic unit of the recess of individual pits.

venkasto žuta, 5 YR 7/6 reddish yellow, V: 1 cm, DD: 14 cm, ds: 1 cm

4. Ulomak lonca (4.1.). G: mekana, malo primjesa, siva, 5 YR 6/1 grey; V: 2 cm, DR: 18 cm, ds: 2,6 cm

5. Poklopac (6.5.). G: mekana, primjese pljeve i kvarca, neujednačeno pečena, tamnosiva, 5 YR 4/1 dark grey do crvenkasto smeđa, 5 YR 5/4 reddish brown; V: 3 cm, PRč: 6 cm, ds: 0,8 cm

6. Ulomak vrča. G: mekana, malo primjesa, siva, 5 YR 6/1 grey; V: 11 cm, ds: 0,4 cm

7. Vrč s dvije ručke (7.3.) G: mekana, malo primjesa, crvenkasto žuta, 5 YR 7/6 reddish yellow, DR: 6 cm, PRč: 2,6 cm, ds: 0,6 cm

Tabla 5 (SJ 20/21)

Jama SJ 20/21, sektor 1, (sl. 3, T. 5), plitka okrugla jama, zapuna (SJ 20) se sastoji od masne crne gline (10 YR 2/1 black) apsolutna visina 82,24 - 81,97, promjer 1,4 x 1,1 m, dubina 0,27 m. Ukupno je nađeno 7 ulomaka keramike i jedna gotovo čitava zdjela, od toga rimske provincijalne keramici pripada 22%, 11% sivoj keramici latenske tradicije, a gruboj keramici 67%.

1. Ulomak lonca (4.2.). UKRAS: Ispod reljefne trake je štapićem izvedena nepravilna valovnica. G: normalno tvrda, bez primjesa, siva, GLEY 1 6/ gray; V: 8 cm, DR: 14 cm, ds: 0,4 cm

2. Lonac (4.9.). G: mekana, puno primjesa kvarca i pljeve, neujednačeno pečena, tamnosiva, 5 YR 4/1 dark grey do crvenkasto smeđa, 5 YR 5/4 reddish brown; V: 6 cm, DR: 12 cm, ds: 0,6 cm

3. Ravno dno lonca. G: mekana, puno primjesa kvarca i pljeve, neujednačeno pečena, tamnosiva 5 YR 4/1 dark grey do 5 YR 5/4 reddish brown; V: 2,2 cm, DD: 10 cm, ds: 0,6 cm

4. Poklopac (6.2.). G: mekana, puno primjesa kvarca i pljeve, neujednačeno pečena, tamnosiva, 5 YR 4/1 dark grey do crvenkasto smeđa, 5 YR 5/4 reddish brown; V: 3,4 cm, DR: 15 cm, ds: 0,6 cm

5. Poklopac (6.2.). G: mekana, puno primjesa kvarca i pljeve, neujednačeno pečena, tamnosiva, 5 YR 4/1 dark grey do crvenkasto smeđa, 5 YR 5/4 reddish brown; V: 4 cm, DD: 19 cm, ds: 0,8 cm

6. Poklopac (6.2.). G: mekana, puno primjesa kvarca i pljeve, neujednačeno pečena, 5 YR 4/1 dark grey – 5 YR 5/4 reddish brown; V: 1,8 cm, ds: 0,8 cm

7. Zdjela (2.4.). G: tvrda, bez primjesa, svijetlo crvena, 2.5 YR 6/8 light red; V: 5 cm, DR: 15 cm, DD: 5 cm, ds: 0,4 cm

8. Ravno dno zdjele. G: tvrda, bez primjesa, ružičasta, 7.5 YR 7/4 pink; V: 2 cm, DD: 5,4 cm, ds: 0,4 cm

Tabla 6 SJ 22/23

Jama SJ 22/23, sektor 2, (sl. 4, 13, T. 6, 1- 5), ovalna plitka jama, zapuna (SJ 22) se sastoji od masne sivkasto smeđe gline (10 YR 4/1, dark grayish brown) apsolutna visina 82,58 – 82,39. promjer 1,6 x 0,95 m, dubina 0,19 m. Nađeno je 12 ulomaka keramike od toga su dva ulomka tj. 17% pripada provincijalnoj keramici (zdjela i pitos), a 83% gruboj keramici.

found in the pit; of the latter, 39% is provincial pottery, 8% is grey pottery of the La Tène tradition, and 46% is coarse pottery.

1. Bowl fragment (2.3) C: soft, no additives, 2.5 YR 6/6 light red, D: very worn, 2.5 YR 4/8 red; Ht: cannot be accurately reconstructed, RD: 24 cm, BD: 9 cm, WT: 0.4 cm

2. Rim of jar (7.1). C: soft, no additives, 7.5 YR 6/8 reddish yellow; Ht: 3 cm, RD: 5 cm, WT: 0.4 cm

3. Potsherd (4.9). C: soft, coarse additives, unevenly fired, 5 YR 4/1 dark grey to 5 YR 5/4 reddish brown; Ht: 7 cm, RD: 23 cm, WT: 0.8 cm

4. Bowl fragment (2.4). C: soft, 5 YR 6/2 pinkish grey, no additives, D: Black, worn; Ht: 6 cm, RD: 29 cm, WT: 0.6 cm

5. Pithos fragment (10). C: hard, no additives, 5 YR 6/4 light reddish brown; Ht: 1.9 cm

6. Jar handle. C: soft, few additives, 2.5Y 5/1 grey; HH: 8 cm, HC: 2.4 cm

7. Jar handle. C: soft, no additives, 2.5 YR 6/6 light red; HH: 11 cm HC: 4 cm

8. Flat pot base. C: very soft, quartz and chaff additives, unevenly fired, 5 YR 4/1 dark grey to 5 YR 5/4 reddish brown; Ht: 3 cm, BD: 9 cm, WT: 0.8 cm

9. Pot base. C: hard, few additives, 7.5 YR 8/6 reddish yellow; Ht: 3 cm, BD: 7 cm, WT: 0.4 cm

10. Pot base. C: hard, few additives, 7.5 YR 8/6 reddish yellow; Ht: 1 cm, BD: 8 cm, WT: 0.8 cm

11. Pithos fragment (10). C: soft, few additives, 5 YR 6/6 reddish yellow; Ht: 6 cm, WT: 1 cm

12. Flat pithos base (10). C: soft, quartz additives, 5 YR 7/6 reddish yellow; Ht: 4 cm, BD: 18 cm, WT: 0.8 cm

Plate 2 (SJ 3/4)

13. Lid (6.1). C: soft, few additives, 5 YR 6/6 reddish yellow; HT: 5 cm, HC: 5 cm, WT: 0.8 cm

14. Lid (6.3). C: soft, few additives, 5 YR 6/6 reddish yellow; Ht: 2.4 cm, HC: 4 cm, WT: 0.8 cm

15. Lid (6.2). C: very soft, quartz and chaff additives, unevenly fired, 5 YR 4/1 dark grey to 5 YR 5/4 reddish brown; Ht: 2.8 cm, RD: 34 cm, WT: 0.8 cm

16. Lid (6.2). C: soft, few additives, 7.5 YR 6/4 pink, traces of "charring" along edge; Ht: 3 cm, RD: 22 cm, WT: 0.6 cm

17. Lid (6.4). C: very soft, quartz and chaff additives, unevenly fired, 5 YR 5/4 reddish brown to 5 YR 4/1 dark grey; HT: 5 cm, BD: 6 cm, RD: 20 cm, HC: 6 cm, WT: 0.8 cm

18. Lid (6.4). C: very soft, quartz and chaff additives, unevenly fired, 5 YR 5/4 reddish brown; Ht: 4 cm, RD: 19 cm, WT: 0.6 cm

19. Lid (6.2). C: very soft, quartz and chaff additives, unevenly fired, 5 YR 5/4 reddish brown to 5 YR 4/1 dark grey; Ht: 2.4 cm, RD: 20 cm, WT: 0.4 cm

20. Lid (6.2). C: very soft, quartz and chaff additives, unevenly fired, 5 YR 4/1 dark grey; Ht: 3.3 cm, RD: 16 cm

21. Bowl (2.5). C: soft, few additives, 5YR 6/1 grey, D: black, quite worn, over entire vessel; Ht: 6.4 cm, RD: 20 cm, BD: 7 cm, WT: 0.6 cm

Plate 3 (SJ 3/4)

22. Flat base of wall of pot. C: soft, few additives, 10 YR

1. Zdjela (2. 6.). G: mekana, malo primjesa, crvankasto žuta, 5 YR 6/6 reddish yellow; V: 7 cm, DR: 21 cm, ds: 0,6 cm

2. Lonac (4.14.). UKRAS: Češljem izrađene ravne linije i valovnica.

G: mekana, primjese pljeve i kvarca, neujednačeno pečena, tamnosiva, 5 YR 4/1 dark grey do crvenkasto smeđa 5 YR 5/4 reddish brown; V: 4,4 cm, DR: 11 cm, ds: 0,6 cm

3. Lonac (4.12.). G: mekana, primjese pljeve i kvarca, neujednačeno pečena, tamnosiva, 5 YR 4/1 dark grey do crvenkasto smeđa, 5 YR 5/4 reddish brown; V: 5 cm, DR: 15 cm, ds: 0,8 cm

4. Lonac (4.10.). G: mekana, primjese pljeve i kvarca, neujednačeno pečena, tamnosiva, 5 YR 4/1 dark grey do crvenkasto smeđa, 5 YR 5/4 reddish brown; V: 7 cm, DR: 18 cm, ds: 0,6 cm

5. Ulomak pitosa (10.). G: tvrda, bez primjesa, svijetlo crvenkasto smeđa, 5 YR 6/4 light reddish brown; V: 3,8 cm, DR: 25 cm, ds: 0,8 cm

SJ 11/12

Jama SJ 11/12, sektor 1, 12, (sl. 3, 11, T 6, 6), plitka okrugla jama, zapuna (SJ 11), se sastojala od masne crvenkasto smeđe gline, pomiješane s tragovima gara (5 YR 2.5/1 black, 5 YR 4/4 reddish brown). Apsolutna visina 82,47 – 82,27, promjer 1,5 x 2 m, dubina 0,20 m. U jami je nađen samo jedan ulomak dna lonca.

6. Ravno dno lonca. G: mekana, primjese pljeve i kvarca, neujednačeno pečena, tamnosiva 5 YR 4/1 dark grey do crvenkasto smeđa, 5 YR 5/4 reddish brown, iznutra crn; V: 6 cm, DD: 17 cm, ds: 0,8 cm

Tabla 7 SJ 24/25

Jama SJ 24/25, sektor 2, (sl. 4, 14, T. 7 - 9), ovalna dublja jama, zapuna (SJ 24) se sastoji od masne jako tamnosive gline (5 Y 3/1 very dark grey), apsolutna visina 82,96 – 82,15, promjer 2,1 x 1,95 m, dubina 0,81 m. U istočnom dijelu jame nađena je rupa od kolca, promjera 15 cm, dubine 10 cm. Ukupno je nađeno 109 ulomaka (u katalogu je prikazano 28) od toga provincijalnoj keramici pripada 38%, sivoj keramici latenske tradicije 26%, a gruboj keramici 36%.

1. Zdjela (2.4). G: normalno tvrda, malo primjesa, svijetlo smeđa, 7.5 YR 6/4 light brown; V: 5 cm, DR: 18 cm, ds: 0,6 cm

2. Ulomak pitosa (10.). G: normalno tvrda, malo primjesa, svijetlo crvenkasto smeđa, 5 YR 6/4 light reddish brown; V: 6 cm, ds: 0,8 cm

3. Dno lonca ili vrča. G: mekana, malo primjesa, crvenkasto žuta 5YR 6/6 reddish yellow; V: 4 cm, DD: 9 cm, ds: 0,4 cm

4. Donji dio posude (lonca) G: mekana, malo primjesa, crvenkasto žuta 7.5 YR 6/6 reddish yellow, P: smola u unutrašnjosti posude; V: 10,4 cm, DD: 11 cm, ds: 0,4 cm

5. Zdjela (2.2.). G: mekana, malo primjesa, 5 YR 6/6 reddish yellow. P: s vanjske strane posude, vidljivi tragovi kista, malo izlizan, svijetlo smeđa, 2.5 YR 6/8 light red; V: 5,8 cm. DR: 19 cm, ds: 0,4 cm

6. Dno lonca ili vrča. G: normalno tvrda, malo primjesa,

5/1 grey; Ht: 6 cm, BD: 4 cm, WT: 0.6 cm

23. Bowl. C: soft, few additives, 10YR 7/1 light grey, D: black, over entire vessel, very worn; Ht: 5 cm, BD: 8 cm, WT: 0.8 cm

24. Potsherd (4.1). C: hard, few additives, 10 YR 6/1 grey; Ht: 2 cm, RD: 16 cm, WT: 0.6 cm

25. Potsherd (4.1), C: hard, few additives, 10 YR 6/1 grey; Ht: 3,6 cm, RD: 20 cm, WT: 0.6 cm

26. Jar (7.2). C: hard, few additives, 10 YR 6/1 grey; Ht: 16 cm, HH: 15 cm, HC: 3 cm, WT: 0.6 cm

27. Strainer (3). C: hard, few additives, 10 YR 6/1 grey, D: black, very worn, visible on handle; Ht: 6 cm, HH: 12 cm, HC: 4.4 cm, WT: 0.5 cm

28. Strainer (3). C: hard, few additives, 10 YR 6/1 grey; Ht: 4 cm, HC: 2 cm, WT: 0.5 cm

29. Strainer (3). C: hard, few additives, 10 YR 6/1 grey; Ht: 13 cm, WT: 0.3 cm

Plate 4 (SU 5/6)

Pit SU 5/6, sector 1, (Fig. 3, Pl. 4), round pit, fill (SU 5) consists of greasy olive brown clay (2.5Y 4/4 olive brown), absolute elevation 82.65–81.95, diameter 1.65 m, depth 0.7 m. Three brick fragments and 20 potsherds found; of the latter, 65% is Roman provincial pottery, 15% is grey pottery of the La Tène tradition, while 20% is coarse pottery.

1. Pithos fragment (10). C: soft, sandwich fired, tiny quartz additives, 5YR 6/6 reddish yellow; Ht: 10 cm, WT: 1.2 cm

2. Pithos fragment (10). C: soft, sandwich fired, tiny quartz additives, 5YR 6/6 reddish yellow; Ht: 7 cm, WT: 1 cm

3. Flat base (pithos) (10). C: soft, few additives, 5 YR 7/6 reddish yellow; Ht: 1 cm, BD: 14 cm, WT: 1 cm

4. Potsherd (4.1). C: soft, few additives, 5 YR 6/1 grey; Ht: 2 cm, RD: 18 cm, WT: 2.6 cm

5. Lid (6.5). C: soft, quartz and chaff additives, unevenly fired, 5 YR 4/1 dark grey to 5 YR 5/4 reddish brown; Ht: 3 cm, HC: 6 cm, WT: 0.8 cm

6. Jar fragment. C: soft, few additives, 5 YR 6/1 grey; Ht: 11 cm, WT: 0.4 cm

7. Jar with two handles (7.3) C: soft, few additives, 5 YR 7/6 reddish yellow; RD: 6 cm, HC: 2.6 cm, WT: 0.6 cm

Plate 5 (SU 20/21)

Pit SU 20/21, sector 1, (Fig. 3, T. 5), shallow round pit, fill (SU 20) consists of greasy black clay (10 YR 2/1 black), absolute elevation 82.24–81.97, diameter 1.4 x 1.1 m, depth 0.27 m. A total of 7 potsherds and one complete bowl found; of the ceramic, 22% is Roman provincial pottery, 11% is grey pottery of the La Tène tradition, while 67% is coarse pottery.

1. Potsherd (4.2). Decoration: irregular wave pattern made by stick below the relief stripe. C: hard, no additives, GLEY 1 6/ grey; Ht: 8 cm, RD: 14 cm, WT: 0.4 cm

2. Pot (4.9). C: soft, considerable quartz and chaff additives, unevenly fired, 5 YR 4/1 dark grey to 5 YR 5/4 reddish brown; Ht: 6 cm, RD: 12 cm, WT: 0.6 cm

3. Flat pot base. C: soft, considerable quartz and chaff additives, unevenly fired, 5 YR 4/1 dark grey to 5 YR 5/4 reddish brown; Ht: 2.2 cm, BD: 10 cm, WT: 0.6 cm

crvenkasto siva, 10 YR 5/1 reddish gray; V: 4 cm, DD: 10 cm, ds: 0,8 cm

7. Dno lonca ili vrča. G: normalno tvrda, malo primjesa, crvenkasto siva, 10 YR 5/1 reddish gray; V: 1,5, DD: 5,5, Ds: 0,4

8. Dno. G: mekana, vidljive primjese, sendvič pečena, na površini jako tamnosiva 10 YR very dark grey, do svijetlo crvenkasto smeđa, 5 YR 6/3 light reddish brown; V: 3 cm, DD: 9 cm, ds: 0,8 cm

9. Ulomak lonca (4.2.). G: normalno tvrda, nešto primjesa kvarca, siva, 2,5 Y 6/1 grey; V: 6 cm, DR: 12 cm, ds: 0,4 cm

10. Ulomak lonca (4.1.). G: normalno tvrda, malo primjesa kvarca i pljeve, siva, 7,5 YR 6/1 grey; V: 8 cm, DR: 12 cm, ds: 0,6 cm

Tabla 8 SJ 24/25

11. Poklopac (6.5.). G: jako mekana, primjese pljeve i kvarca, neujednačeno pečena, tamnosmeđa 5 YR 4/1 dark grey do crvenkasto smeđa 5 YR 5/4 reddish brown; V: 9 cm, D: 18 cm, PRč:8 cm, ds: 0,8 cm

12. Ulomak poklopca (6.5.). G: jako mekana, primjese pljeve i kvarca, neujednačeno pečena, tamnosmeđa do 5 YR 4/1 dark grey do crvenkasto smeđa 5 YR 5/4 reddish brown; V: 8,4 cm, ds: 0,8 cm

13. Ulomak poklopca (6.5.). G: jako mekana, primjese pljeve i kvarca, neujednačeno pečena, tamnosiva, 5 YR 4/1 dark grey do crvenkasto smeđa, 5 YR 5/4 reddish brown; V: 4,4 cm, ds: 0,8 cm

14. Ulomak s ukrasom više ravnih kanelura, G: jako mekana, primjese pljeve i kvarca, neujednačeno pečena, tamnosmeđa, 5 YR 4/1 dark grey do crvenkasto smeđa, 5 YR 5/4 reddish brown; V: 3,8 cm, ds: 0,6 cm

15. Ulomak s metličastim ukras, G: jako mekana, primjese pljeve i kvarca, neujednačeno pečena, tamnosmeđa, 5 YR 4/1 dark grey do crvenkasto smeđa, 5 YR 5/4 reddish brown; V: 6 cm, DR: cm, ds: 0,8 cm

16. Ulomak lonca (4.2.). G: normalno tvrda, malo primjesa, siva, 7,5 YR 5/1 gray; V: 2,4 cm, DR: 12 cm, ds: 0,4 cm

17. Ulomak lonca (4.3.). G: normalno tvrda, malo primjesa, siva, 7,5 YR 5/1 gray; V: 4,4 cm, DR: 16 cm, ds: 0,6 cm

18. Ulomak vrata lonca s ukrasom (4.4.). G: normalno tvrda, vidljive primjese, siva, 7,5 YR 5/1 gray; V: 3 cm, ds: 0,4 cm

19. Ulomak zdjele (2.1.). G: normalno tvrda, vidljive primjese, siva, 7,5 YR 5/1 gray; V: 4 cm, DR: 15,8 cm, ds: 0,6 cm

Tabla 9 SJ 24/25

20. Ulomak zdjele (2.1.). G: mekana, vidljive primjese, sendvič pečena, na površini tamnosiva, 5 YR 4/1 dark gray, DR: 17 cm, ds: 0,8 cm

21. Ulomak lonca (4.9.). G: jako mekana, primjese pljeve i kvarca, neujednačeno pečena, tamnosiva 5 YR 4/1 dark grey do crvenkasto smeđa, 5 YR 5/4 reddish brown; V: 7 cm, DR: 22 cm, ds: 0,4 cm

22. Ulomak lonca (4.9.). G: jako mekana, primjese pljeve i kvarca, neujednačeno pečena, tamnosiva, 5 YR 4/1 dark grey do crvenkasto smeđa, 5 YR 5/4 reddish brown; V: 6 cm,

4. Lid (6.2). C: soft, considerable quartz and chaff additives, unevenly fired, 5 YR 4/1 dark grey to 5 YR 5/4 reddish brown; Ht: 3.4 cm, RD: 15 cm, WT: 0.6 cm

5. Lid (6.2). C: soft, considerable quartz and chaff additives, unevenly fired, 5 YR 4/1 dark grey to 5 YR 5/4 reddish brown; Ht: 4 cm, BD: 19 cm, WT: 0.8 cm

6. Lid (6.2). C: soft, considerable quartz and chaff additives, unevenly fired, 5 YR 4/1 dark grey – 5 YR 5/4 reddish brown; HT: 1.8 cm, WT: 0.8 cm

7. Bowl (2.4). C: harder, no additives, 2,5 YR 6/8 light red; Ht: 5 cm, RD: 15 cm, BD: 5 cm, WT: 0.4 cm

8. Flat base of bowl. C: harder, no additives, 7,5 YR 7/4 pink; Ht: 2 cm, BD: 5.4 cm, WT: 0.4 cm

Plate 6 SU 22/23

Pit SU 22/23, sector 2, (Fig. 4, 13, Pl. 6, 1-5), oval shallow pit, fill (SU 22) consists of dark greyish brown clay (10 YR 4/1, dark greyish brown), absolute elevation 82.58-82.39, diameter 1.6 x 0.95 m, depth 0.19 m. A total of 12 potsherds found, of this two fragments, i.e. 17%, are provincial ceramics (bowl and pithos), while 83% is coarse pottery.

1. Bowl (2.6). C: soft, few additives, 5 YR 6/6 reddish yellow; Ht: 7 cm, RD: 21 cm, WT: 0.6 cm

2. Pot (4.14). Decoration: straight lines and wave pattern made by comb. C: soft, quartz and chaff additives, unevenly fired, 5 YR 4/1 dark grey to 5 YR 5/4 reddish brown; Ht: 4.4 cm, RD: 11 cm, WT: 0.6 cm

3. Pot (4.12). C: soft, quartz and chaff additives, unevenly fired, 5 YR 4/1 dark grey to 5 YR 5/4 reddish brown; Ht: 5 cm, RD: 15 cm, WT: 0.8 cm

4. Pot (4.10). C: soft, quartz and chaff additives, unevenly fired, 5 YR 4/1 dark grey to 5 YR 5/4 reddish brown; HT: 7 cm, RD: 18 cm, WT: 0.6 cm

5. Pithos fragment (10). C: harder, no additives, 5 YR 6/4 light reddish brown; Ht: 3.8 cm, RD: 25 cm, WT: 0.8 cm

SU 11/12

Pit SU 11/12, sector 1, 12, (Fig. 3, 11., Pl. 6, 6), shallow round pit, fill (SU 11) consists of greasy reddish brown clay, mixed with traces of soot (5 YR 2.5/1 black, 5 YR 4/4 reddish brown). Absolute elevation 82.47-82.27, diameter 1.5 x 2 m, depth 0.2 m. Only a single pot base fragment was found.

6. Flat pot base. C: soft, quartz and chaff additives, unevenly fired, 5 YR 4/1 dark grey to 5 YR 5/4 reddish brown, black inside; Ht: 6 cm, BD: 17 cm, WT: 0.8 cm

Plate 7 SU 24/25

Pit SU 24/25, sector 2, (Fig. 4, 14, Pl. 7-9), oval deep pit, fill (SU 24) consists of very dark grey clay (5 Y 3/1 very dark grey), absolute elevation 82.96-82.15, diameter 2.1 x 1.95 m, depth 0.81 m. A hole for a stake, diameter 15 cm, depth 10 cm, was found in the eastern part of the pit. A total of 109 fragments were found (28 are presented in the catalogue); of this 38% is provincial pottery, 26% is grey pottery of the La Tène tradition 26%, while 36% is coarse pottery.

1. Bowl (2.4). C: hard, few additives, 7,5 YR 6/4 light brown; Ht: 5 cm, RD: 18 cm, WT: 0.6 cm

2. Pithos fragment (10). G: hard, few additives, 5 YR 6/4 light reddish brown; Ht: 6 cm, WT: 0.8 cm

DR: 18 cm, ds: 0,8 cm

23. Ulomak lonca (4.12.). G: jako mekana, primjese pljeve i kvarca, neujednačeno pečena, tamnosiva, 5 YR 4/1 dark grey do crvenkasto smeđa, 5 YR 5/4 reddish brown; V: 5 cm, DR: 14 cm, ds: 0,6 cm

24. Ulomak lonca (4.12.). G: jako mekana, primjese pljeve i kvarca, neujednačeno pečena, tamnosiva, 5 YR 4/1 dark grey do crvenkasto smeđa, 5 YR 5/4 reddish brown; V: 5,4 cm, DR: 14 cm, ds: 0,6 cm

25. Ulomak lonca (4.11.). G: jako mekana, primjese pljeve i kvarca, neujednačeno pečena, tamnosiva, 5 YR 4/1 dark grey do crvenkasto smeđa, 5 YR 5/4 reddish brown; V: 5,8 cm, DR: 15 cm, ds: 0,8 cm

26. Ulomak lonca (4.9.). G: jako mekana, primjese pljeve i kvarca, neujednačeno pečena, tamnosiva, 5 YR 4/1 dark grey do crvenkasto smeđa, 5 YR 5/4 reddish brown; V: 8 cm, ds: 0,8 cm

27. Ulomak lonca (4.12.). G: jako mekana, primjese pljeve i kvarca, neujednačeno pečena, tamnosiva, 5 YR 4/1 dark grey do crvenkasto smeđa, 5 YR 5/4 reddish brown; V: 6,4 cm, ds: 0,6 cm

28. Ulomak lonca (4.12.). G: jako mekana, primjese pljeve i kvarca, neujednačeno pečena, tamnosiva, 5 YR 4/1 dark grey do crvenkasto smeđa, 5 YR 5/4 reddish brown; V: 4 cm, ds: 0,6 cm

Tabla 10 SJ 26/27

Jama SJ 26/27, sektor 2, (sl. 4, 15, T. 10), duboka jama, prekopana u srednjem vijeku, zapuna (SJ 26) se sastoji od sivog pepela (10 YR 3/2 very dark greyish brown) i masne vrlo tamnosive gline (5 Y 3/1 very dark grey), apsolutna visina 82,55 – 80,50. Jamu nije bilo moguće do kraja istražiti. Riječ o objektu dubine 2,05 m i širine 3,24 m kojem ne možemo utvrditi namjenu i koji naknadno prekopan u srednjem vijeku. Zbog okolnosti nastalih prilikom istraživanja nemamo potpuni statistički uzorak. U jami je nađeno nešto ulomaka kućnog lijepa i slomljenih tegula, 15 ulomaka rimske provincijalne keramike i 3 ulomka srednjovjekovne keramike (T. 10, 7, 8, 9).

1. Poklopac (6.5.). G: vrlo mekana, primjese pljeve i kvarca, neujednačeno pečena, tamnosiva, 5 YR 4/1 dark grey do crvenkasto smeđa, 5 YR 5/4 reddish brown; V: 8 cm, DR: 7,6 cm, ds: 1 cm

2. Lonac (4.9.). G: jako mekana, primjese pljeve i kvarca, neujednačeno pečena, iznutra tamnosiva, 5 YR 4/1 dark grey, izvana crvenkasto smeđa, 5 YR 5/4 reddish brown, P: crni premaz uz rub posude; V: 6 cm, DR: 8 cm, ds: 0,6 cm

3. Ulomak lonca (4.5.). G: mekana, sitne primjese, ružičasta, 5 YR 7/4 pink; V: 2 cm, DR: 20 cm, ds: 0,6 cm

4. Ulomak zdjele (2. 6.). G: mekana, malo primjesa kvarca i pljeve, crvenkasto siva, 5 YR 5/2 reddish grey; V: 3 cm, DR: 27 cm, ds: 0,6 cm

5. Ulomak zdjele (2.1.). G: mekana, sitne primjese, svijetlosmeđa, 10 YR 7/1 light grey; V: 4 cm, DR: 26 cm, ds: 0,6 cm

6. Ulomak pitosa (10.). G: mekana, sitne primjese,

3. Pot or jar base. C: soft, few additives, 5YR 6/6 reddish yellow; Ht: 4 cm, BD: 9 cm, WT: 0.4 cm

4. Lower section of vessel (pot). C: soft, few additives, 7.5 YR 6/6 reddish yellow, D: resin inside vessel; Ht: 10.4 cm, BD: 11 cm, WT: 0.4 cm

5. Bowl (2.2.). C: soft, few additives, 5 YR 6/6 reddish yellow. D: brush traces visible on exterior of vessel, slightly worn, 2.5 YR 6/8 light red; Ht: 5.8 cm. RD: 19 cm, WT: 0.4 cm

6. Pot or jar base. C: hard, few additives, 10 YR 5/1 reddish grey; Ht: 4 cm, BD: 10 cm, WT: 0.8 cm

7. Pot or jar base. C: hard, few additives, 10 YR 5/1 reddish grey; Ht: 1.5, BD: 5.5, WT: 0.4

8. Base. C: soft, visible additives, sandwich fired, on surface 10 YR very dark grey to 5 YR 6/3 light reddish brown; Ht: 3 cm, BD: 9 cm, WT: 0.8 cm

9. Potsherd (4.2.). C: hard, some quartz additives, 2.5 Y 6/1 grey; Ht: 6 cm, RD: 12 cm, WT: 0.4 cm

10. Potsherd (4.1.). C: hard, some quartz and chaff additives, 7.5 YR 6/1 grey; Ht: 8 cm, RD: 12 cm, WT: 0.6 cm

Plate 8 SU 24/25

11. Lid (6.5.). C: very soft, quartz and chaff additives, unevenly fired, YR 4/1 dark grey to 5 YR 5/4 reddish brown; Ht: 9 cm, D: 18 cm, HC: 8 cm, WT: 0.8 cm

12. Lid fragment (6.5.). C: very soft, quartz and chaff additives, unevenly fired, dark brown to 5 YR 4/1 dark grey to 5 YR 5/4 reddish brown; Ht: 8.4 cm, WT: 0.8 cm

13. Lid fragment (6.5.). C: very soft, quartz and chaff additives, unevenly fired, 5 YR 4/1 dark grey to 5 YR 5/4 reddish brown; Ht: 4.4 cm, WT: 0.8 cm

14. Fragment with several straight flute decorations, C: very soft, quartz and chaff additives, unevenly fired, 5 YR 4/1 dark grey to 5 YR 5/4 reddish brown; Ht: 3,8 cm, WT: 0.6 cm

15. Fragment with broom-like decoration, C: very soft, quartz and chaff additives, unevenly fired, 5 YR 4/1 dark grey to 5 YR 5/4 reddish brown; Ht: 6 cm, RD: cm, WT: 0.8 cm

16. Potsherd (4.2.). C: hard, few additives, 7.5 YR 5/1 grey; Ht: 2,4 cm, RD: 12 cm, WT: 0.4 cm

17. Potsherd (4.3.). C: hard, few additives, 7.5 YR 5/1 grey; Ht: 4.4 cm, RD: 16 cm, WT: 0.6 cm

18. Fragment of pot neck with decoration (4.4.). C: hard, visible additives, 7.5 YR 5/1 grey; Ht: 3 cm, WT: 0.4 cm

19. Bowl fragment (2.1.). G: hard, visible additives, 7.5 YR 5/1 grey; Ht: 4 cm, RD: 15.8 cm, WT: 0.6 cm

Plate 9 SU 24/25

20. Bowl fragment (2.1.). C: soft, visible additives, sandwich fired, on surface 5 YR 4/1 dark grey; RD: 17 cm, WT: 0.8 cm

21. Potsherd (4.9.). C: very soft, quartz and chaff additives, unevenly fired, 5 YR 4/1 dark grey to 5 YR 5/4 reddish brown; Ht: 7 cm, RD: 22 cm, WT: 0.4 cm

22. Potsherd (4.9.). C: very soft, quartz and chaff additives, unevenly fired, 5 YR 4/1 dark grey to 5 YR 5/4 reddish

ružičasta, 7.5 YR 8/4 pink; V: 6 cm, DR: 21 cm, ds: 0,8cm

7. Ulomak s više ravnih kanelura, G: mekana, sitne primjese, ružičasta, 5 YR 7/4 pink; V: 5 cm, ds: 0,8 cm

8. Ulomak s više ravnih kanelura, G: mekana, krupnije primjese, ružičasta, 5 YR 7/4 pink; V: 5 cm, ds: 1 cm

9. Ulomak lonca, štapićem udubljene nepravilne ravne linije. G: mekana, sitne primjese, ružičasta, 5 YR 7/4 pink; V: 4 cm, ds: 0,6 cm

Tabla 11 SJ 36/37

Jama SJ 36/37, sektor 2, (sl. 4, 16, T. 11-15), ovalna jama u južnom dijelu preSJečena srednjovjekovnom jamom SJ 56/57, zapuna (SJ 36) sastoji se od masne tamnosive gline (10 YR 4/2 dark grayish brown), na visini 82,32 po cijeloj dužini jame se nalazio tanki crveni "prosloj", ispod kojeg je opet tamniji sloj zdravice, apsolutna visina 82,53 – 81,92, promjer 2,7 x 1,95 m, dubina 0,61 m. U jami je nađen željezni čavao i bikonični keramički pršljen i 176 ulomaka keramike (od toga je 41 prikazan u katalogu). Statistički podaci nam govore da rimskoj provincijalnoj keramici pripada 33%, s naglaskom da su to većim dijelom ulomci pitosa (36 ulomaka), gruboj pripada 64%, a sivoj 3 %.

1. Zdjela (2.2.). G: mekana, malo primjese, sendvič pečena, crvenkasto žuta, 5 YR 6/6 reddish yellow; V: 8 cm, DR: 16 cm, DD: 6 cm, ds: 4 cm

2. Prstenasto dno lonca. G: normalno tvrda, malo primjese, pljeve i kvarca, siva, 7.5 YR 6/1 gray; V: 2 cm, DD: 9cm

3. Lonac (4.10.).G: mekana, puno primjese kvarca i pljeve, iznutra crna, izvana smeđa, 7.5 YR 5/2 brown (neujednačeno pečena); V: 19 cm, DR: 15 cm, DD: 12 cm, ds: 0,8 cm

4. Ravno dno i zaobljeni trbuh lonca ili vrča, G: normalno tvrda, malo primjese, pljeve i kvarca, siva, 7.5 YR 6/1 gray; V: 16,5 cm, DD: 11 cm, ds: 0,8 cm

5. Bikonični pršljen, G: primjese kvarca 7.5 YR 6/3 light brown, D: 3,4 cm; V: 2, 6 cm

6. Željezni čavao, V: 14,5 cm

Tabla 12 SJ 36/37

7. Ulomak lonca (4.1.). G: normalno tvrda, bez primjese, crvenkasto žuta, 7.5 YR 6/6, reddish yellow; V: 2 cm, DR: 14 cm, Ds: 0,4 cm

8. Prstenasto dno zdjele. G: normalno tvrda, bez primjese, svijetlosmeđa, 7.5 YR 6/3 light brown na vanjskom dijelu vidljivi tragovi nadimljenosti; V: 3 cm, DD: 8 cm, ds: 0,8 cm

9. Ulomak zakošenog uskog vrata vrča, G: mekana, malo primjese sitnog kvarca, crvenkasto žuta, 5 YR 7/6 reddish yellow, P: unutrašnjost vrata premazana smolom; V: 5 cm, ds: 0,4 cm

10. Stjenka vrča, G: mekana, malo primjese, crvenkasto žuta, 5 YR 7/6 reddish yellow; V: 10 cm, PRč: 5 cm, ds: 0,8 cm

11. Blago rašireni rub vrča s dvije ručke (7.4.), G: mekana, malo primjese, crvenkasto žuta, 5 YR 7/6 reddish yellow, DR: 6 cm, PRč: 3,8 cm, ds: 0,2 cm

12. Stjenka pitosa (10.), G: normalno tvrda, bez primjese, svijetlosmeđa, 7.5 YR 6/4 light brown; V: 7 cm, ds: 1 cm

13 Zdjela (2. 6.). G: mekana, malo primjese, crvenkasto

brown; Ht: 6 cm, RD: 18 cm, WT: 0.8 cm

23. Potsherd (4.12). C: very soft, quartz and chaff additives, unevenly fired, 5 YR 4/1 dark grey to 5 YR 5/4 reddish brown; Ht: 5 cm, RD: 14 cm, WT: 0.6 cm

24. Potsherd (4.12). C: very soft, quartz and chaff additives, unevenly fired, 5 YR 4/1 dark grey to 5 YR 5/4 reddish brown; Ht: 5.4 cm, RD: 14 cm, WT: 0.6 cm

25. Potsherd (4.11). C: very soft, quartz and chaff additives, unevenly fired, 5 YR 4/1 dark grey to 5 YR 5/4 reddish brown; Ht: 5.8 cm, RD: 15 cm, WT: 0.8 cm

26. Potsherd (4.9). C: very soft, quartz and chaff additives, unevenly fired, 5 YR 4/1 dark grey to 5 YR 5/4 reddish brown; Ht: 8 cm, WT: 0.8 cm

27. Potsherd (4.12). C: very soft, quartz and chaff additives, unevenly fired, 5 YR 4/1 dark grey to 5 YR 5/4 reddish brown; Ht: 6.4 cm, WT: 0.6 cm

28. Potsherd (4.12). C: very soft, quartz and chaff additives, unevenly fired, 5 YR 4/1 dark grey to 5 YR 5/4 reddish brown; HT: 4 cm, WT: 0.6 cm

Plate 10 SU 26/27

Pit SU 26/27, sector 2, (Fig. 4, 15, T. 10), deep pit, dug over in the medieval period, fill (SU 26) consists of grey ash (10 YR 3/2 very dark greyish brown) and greasy very dark grey clay (5 Y 3/1 very dark grey), absolute elevation 82.55-80.50. The pot could not be entirely examined. It is 2.05 m deep and 3.24 m wide, and its purpose cannot be ascertained as it was dug over in the Middle Ages. Due to the circumstances which emerged during research, the statistical sampling is not complete. Several fragments of household daub and broken tegulae were found in the pit, as well as 15 fragments of Roman provincial pottery and 3 fragments of medieval pottery (Pl. 10, 7, 8, 9).

1. Lid (6.5).G: very soft, quartz and chaff additives, unevenly fired, 5 YR 4/1 dark grey to 5 YR 5/4 reddish brown; Ht: 8 cm, HD: 7,6 cm, WT: 1 cm

2. Pot (4.9). C: very soft, quartz and chaff additives, unevenly fired, inside 5 YR 4/1 dark grey, outside 5 YR 5/4 reddish brown, D: black slip along vessel's rim; Ht: 6 cm, RD: 8 cm, WT: 0.6 cm

3. Potsherd (4.5). C: soft, tiny additives, 5 YR 7/4 pink; Ht: 2 cm, RD: 20 cm, WT: 0.6 cm

4. Bowl fragment (2.6). C: soft, some quartz and chaff additives, 5 YR 5/2 reddish grey; Ht: 3 cm, RD: 27 cm, WT: 0.6 cm

5. Bowl fragment (2.1). C: soft, tiny additives, light brown, 10 YR 7/1 light grey; Ht: 4 cm, RD: 26 cm, WT: 0.6 cm

6. Pithos fragment (10). C: soft, tiny additives, 7.5 YR 8/4 pink; Ht: 6 cm, RD: 21 cm, WT: 0.8 cm

7. Fragment with several straight flutes, C: soft, tiny additives, 5 YR 7/4 pink; Ht: 5 cm, WT: 0.8 cm

8. Fragment with several straight flutes, C: soft, larger additives, 5 YR 7/4 pink; Ht: 5 cm, WT: 1 cm

9. Potsherd, irregular straight lines dug out by stick. C: soft, tiny additives, 5 YR 7/4 pink; Ht: 4 cm, WT: 0.6 cm

žuta, 7.5YR 6/6 reddish yellow; V: 9 cm, DR: 28 cm, ds: 0,8 cm

14. Ulomak pitosa (10). G: normalno tvrda, malo primjesa, crvenkasto žuta, 7.5 YR 6/6 reddish yellow; V: 15 cm, DR: 31,5 cm, ds: 0,7 cm

15. Ulomak pitosa (10), G: normalno tvrda, sendvič pečena, malo primjesa, svijetlo crvenkasto smeđa, 7.5 YR 6/4 light reddish brown; V: 3,9 cm, DR: 39 cm

Tabla 13 SJ 36/37

16. Ulomak lonca s metličastim ukrasom (4.10.). G: mekana, puno primjesa kvarca i pljeve, neujednačeno pečena, u unutrašnjosti crna, 5 YR 4/1 dark grey do crvenkasto smeđa, 5 YR 5/4 reddish brown; V: 8 cm, DR: 11 cm, ds: 0,6 cm

17. Ulomak lonca (4.12.). G: mekana, puno primjesa kvarca i pljeve, neujednačeno pečena, u unutrašnjosti crna, tamnosiva 5 YR 4/1 dark grey do crvenkasto smeđa, 5 YR 5/4 reddish brown; V: 5 cm, DR: 15 cm, Ds: 0,6 cm

18. Ulomak lonca s otiscima prstiju uz sam rub posude (4.10.). G: mekana, puno primjesa kvarca i pljeve, neujednačeno pečena, u unutrašnjosti crna, tamnosiva, 5 YR 4/1 dark grey do crvenkasto smeđa, 5 YR 5/4 reddish brown; V: 5 cm, DR: 11 cm, ds: 0,4 cm

19. Ulomak lonca s otiscima prstiju uz sam rub posude (4.10.). G: mekana, puno primjesa kvarca i pljeve, neujednačeno pečena, u unutrašnjosti crna, tamnosiva 5 YR 4/1 dark grey do crvenkasto smeđa, 5 YR 5/4 reddish brown; V: 8 cm, DR: 14 cm, ds: 0,8 cm

20. Ulomak lonca (4.12.). G: mekana, puno primjesa kvarca i pljeve, neujednačeno pečena, u unutrašnjosti crna, tamnosiva 5 YR 4/1 dark grey do crvenkasto smeđa, 5 YR 5/4 reddish brown; V: 5 cm, DR: 12 cm, ds: 0,6 cm

21. Ulomak lonca (4.12.). G: mekana, puno primjesa kvarca i pljeve, neujednačeno pečena, u unutrašnjosti crna, tamnosiva, 5 YR 4/1 dark grey do crvenkasto smeđa, 5 YR 5/4 reddish brown; V: 10 cm, DR: 13 cm, ds: 0,6 cm

22. Ulomak lonca (4.12.). G: mekana, puno primjesa kvarca i pljeve, neujednačeno pečena, u unutrašnjosti crna, tamnosiva, 5 YR 4/1 dark grey do crvenkasto smeđa, 5 YR 5/4 reddish brown; V: 5 cm, DR: 14 cm, ds: 0,8 cm

23. Ulomak lonca (4.12.).

G: mekana, puno primjesa kvarca i pljeve, neujednačeno pečena, u unutrašnjosti crna, 5 YR 4/1 dark grey do crvenkasto smeđa, 5 YR 5/4 reddish brown; V: 6 cm, DR: 21cm, ds: 0,6 cm

24. Ulomak lonca (4.12.).

G: mekana, puno primjesa kvarca i pljeve, neujednačeno pečena, u unutrašnjosti crna, tamnosiva, 5 YR 4/1 dark grey do crvenkasto smeđa, 5 YR 5/4 reddish brown; V: 6 cm, DR: 19 cm, ds: 0,5cm

25. Ulomak lonca (4.12.). G: mekana, puno primjesa kvarca i pljeve, neujednačeno pečena, u unutrašnjosti crna, tamnosiva, 5 YR 4/1 dark grey do crvenkasto smeđa, 5 YR 5/4 reddish brown; V: 5 cm, ds: 0,8 cm

Plate 11 SU 36/37

Pit SU 36/37, sector 2, (Fig. 4, 16, Pl. 11-15), oval pit in intersected in southern section by medieval pit SU 56/57, fill (SU 36) consists of greasy dark grey clay (10 YR 4/2 dark greyish brown), at elevation of 82.32, thin read "interstitial layer" across entire length of pit, below which there is another darker layer of virgin soil, absolute elevation 82.53-81.92, diameter 2.7 x 1.95 m, depth 0.61 m. An iron nail and a biconical ceramic whorl and 176 potsherds (of this 41 are presented in the catalogue) were found in the pit. Statistics indicate that 33% is Roman provincial pottery, with emphasis on the fact that most are pithos fragments (36 fragments), while 64% is coarse pottery and 3% is grey pottery.

1. Bowl (2.2.). C: soft, few additives, sandwich fired, 5 YR 6/6 reddish yellow; Ht: 8 cm, RD: 16 cm, BD: 6 cm, WT: 4 cm

2. Ring-shaped pot base. C: hard, some quartz and chaff additives, 7.5 YR 6/1 grey; Ht: 2 cm, BD: 9 cm

3. Pot (4.10.).G: soft, considerable quartz and chaff additives, black inside, brown outside, 7.5 YR 5/2 brown (unevenly fired); Ht: 19 cm, RD: 15 cm, BD: 12 cm, WT: 0.8 cm

4. Flat base and rounded pot or jar belly, C: hard, some quartz and chaff additives, 7.5 YR 6/1 grey; Ht: 16.5 cm, BD: 11 cm, WT: 0.8 cm

5. Biconical whorl, C: quartz additives, 7.5 YR 6/3 light brown, D: 3.4 cm; Ht: 2.6 cm

6. Iron nail; Ht: 14.5 cm

Plate 12 SU 36/37

7. Potsherd (4.1.). C: hard, no additives, 7.5 YR 6/6, reddish yellow; Ht: 2 cm, RD: 14 cm, WT: 0.4 cm

8. Ring-shaped bowl base. C: hard, no additives, 7.5 YR 6/3 light brown, traces of charring visible on exterior; Ht: 3 cm, BD: 8 cm, WT: 0.8 cm

9. Fragment of oblique narrow jar neck, C: soft, some tiny quartz additives, 5 YR 7/6 reddish yellow, D: interior of neck coated with resin; Ht: 5 cm, WT: 0.4 cm

10. Jar wall, C: soft, few additives, 5 YR 7/6 reddish yellow; Ht: 10 cm, HC: 5 cm, WT: 0.8 cm

11. Lightly expanded jar rim with two handles (7.4), C: soft, few additives, 5 YR 7/6 reddish yellow; RD: 6 cm, HC: 3.8 cm, WT: 0.2 cm

12. Pithos wall (10, C: hard, no additives, 7.5 YR 6/4 light brown; Ht: 7 cm, WT: 1 cm

13. Bowl (2. 6). C: soft, few additives, 7.5YR 6/6 reddish yellow; Ht: 9 cm, RD: 28 cm, WT: 0.8 cm

14. Pithos fragment (10). C: hard, few additives, 7.5 YR 6/6 reddish yellow; Ht: 15 cm, RD: 31.5 cm, WT: 0.7 cm

15. Pithos fragment (10), C: hard, sandwich fired, few additives, 7.5 YR 6/4 light reddish brown; Ht: 3.9 cm, RD: 39 cm

Plate 13 SU 36/37

16. Potsherd with whisk-shaped decoration (4.10). C: soft, considerable quartz and chaff additives, unevenly fired, black inside, 5 YR 4/1 dark grey to 5 YR 5/4 reddish brown; Ht: 8 cm, RD: 11 cm, WT: 0.6 cm

Tabla 14 SJ 36/37

26. Ulomak lonca (4.10.). G: mekana, puno primjesa kvarca i pljeve, neujednačeno pečena, u unutrašnjosti crna, tamnosiva 5 YR 4/1 dark grey do crvenkasto smeđa, 5 YR 5/4 reddish brown; V: 5 cm, DR: 18 cm, ds: 0,6 cm

27. Ulomak lonca (4.10.). G: mekana, puno primjesa kvarca i pljeve, neujednačeno pečena, u unutrašnjosti crna, tamnosiva 5 YR 4/1 dark grey do crvenkasto smeđa, 5 YR 5/4 reddish brown, P: crni premaz ispod ruba posude; V: 6 cm, DR: 15 cm, ds: 0,6 cm

28. Ulomak lonca (4.12.). G: mekana, puno primjesa kvarca i pljeve, neujednačeno pečena, u unutrašnjosti crna, tamnosiva, 5 YR 4/1 dark grey do crvenkasto smeđa, 5 YR 5/4 reddish brown; V: 8 cm, ds: 0,6 cm

29. Ulomak lonca perforacija ispod ruba posude, popravak?. (4.12.). G: mekana, puno primjesa kvarca i pljeve, neujednačeno pečena, u unutrašnjosti crna, tamnosiva 5 YR 4/1 dark grey do crvenkasto smeđa, 5 YR 5/4 reddish brown; V: 6 cm, DR: 19 cm, ds: 0,6 cm

30. Ulomak lonca (4.12.). G: mekana, puno primjesa kvarca i pljeve, neujednačeno pečena, u unutrašnjosti crna, 5 YR 4/1 dark grey do crvenkasto smeđa, 5 YR 5/4 reddish brown; V: 5,3 cm, ds: 0,8 cm

31. Ulomak lonca (4.10.). G: mekana, puno primjesa kvarca i pljeve, neujednačeno pečena, u unutrašnjosti crna, 5 YR 4/1 dark grey do crvenkasto smeđa, 5 YR 5/4 reddish brown, P: smola ispod ruba posude; V: 5 cm, DR: 23 cm, ds: 0,6 cm

32. Ulomak lonca (4.10.). G: mekana, puno primjesa kvarca i pljeve, neujednačeno pečena, u unutrašnjosti crna, tamnosiva 5 YR 4/1 dark grey do crvenkasto smeđa, 5 YR 5/4 reddish brown; V: 5 cm, DR: 14 cm, ds: 0,7 cm

33. Ulomak lonca (4.10.). G: mekana, puno primjesa kvarca i pljeve, neujednačeno pečena, u unutrašnjosti crna, tamnosiva 5 YR 4/1 dark grey do crvenkasto smeđa, 5 YR 5/4 reddish brown, P: crni premaz ispod ruba posude; V: 5 cm, DR: 14 cm, ds: 0,6 cm

34. Ulomak lonca (4.12.). G: mekana, puno primjesa kvarca i pljeve, neujednačeno pečena, u unutrašnjosti crna, tamnosiva 5 YR 4/1 dark grey do crvenkasto smeđa, 5 YR 5/4 reddish brown, P: crni premaz ispod ruba posude; V: 4 cm, DR: 18 cm, ds: 0,8 cm

35. Ulomak lonca (4.12.). G: mekana, puno primjesa kvarca i pljeve, neujednačeno pečena, u unutrašnjosti crna, tamnosiva 5 YR 4/1 dark grey do crvenkasto smeđa, 5 YR 5/4 reddish brown; V: 4 cm, DR: 22 cm, ds: 0,8 cm

Tabla 15 SJ 36/37

36. Ulomak poklopca (6.2.). G: mekana, puno primjesa kvarca i pljeve, neujednačeno pečena, tamnosiva 5 YR 4/1 dark grey do crvenkasto smeđa, 5 YR 5/4 reddish brown; V: 2 cm, DR: 19 cm, ds: 0,6 cm

37. Ulomak poklopca (6.2.). G: mekana, puno primjesa kvarca i pljeve, neujednačeno pečena, tamnosiva 5 YR 4/1 dark grey do crvenkasto smeđa, 5 YR 5/4 reddish brown; V: 4 cm, DR: 16 cm, ds: 0,7 cm

38. Ulomak poklopca (6.6.). G: mekana, puno primjesa kvarca i pljeve, neujednačeno pečena, tamnosiva 5 YR 4/1

17. Potsherd (4.12). C: soft, considerable quartz and chaff additives, unevenly fired, black inside, 5 YR 4/1 dark grey to 5 YR 5/4 reddish brown; Ht: 5 cm, RD: 15 cm, WT: 0.6 cm

18. Potsherd with fingerprints along very rim of vessel (4.10). C: soft, considerable quartz and chaff additives, unevenly fired, black inside, 5 YR 4/1 dark grey to 5 YR 5/4 reddish brown; Ht: 5 cm, RD: 11 cm, WT: 0.4 cm

19. Potsherd with fingerprints along very rim of vessel (4.10). C: soft, considerable quartz and chaff additives, unevenly fired, black inside, 5 YR 4/1 dark grey to 5 YR 5/4 reddish brown; Ht: 8 cm, RD: 14 cm, WT: 0.8 cm

20. Potsherd (4.12). C: soft, considerable quartz and chaff additives, unevenly fired, black inside, 5 YR 4/1 dark grey to 5 YR 5/4 reddish brown; Ht: 5 cm, RD: 12 cm, WT: 0.6 cm

21. Potsherd (4.12). C: soft, considerable quartz and chaff additives, unevenly fired, black inside, 5 YR 4/1 dark grey to 5 YR 5/4 reddish brown; Ht: 10 cm, RD: 13 cm, WT: 0.6 cm

22. Potsherd (4.12). C: soft, considerable quartz and chaff additives, unevenly fired, black inside, 5 YR 4/1 dark grey to 5 YR 5/4 reddish brown; Ht: 5 cm, RD: 14 cm, WT: 0.8 cm

23. Potsherd (4.12). C: soft, considerable quartz and chaff additives, unevenly fired, black inside, 5 YR 4/1 dark grey to 5 YR 5/4 reddish brown; Ht: 6 cm, RD: 21 cm, WT: 0.6 cm

24. Potsherd (4.12). C: soft, considerable quartz and chaff additives, unevenly fired, black inside, 5 YR 4/1 dark grey to 5 YR 5/4 reddish brown; Ht: 6 cm, RD: 19 cm, WT: 0.5 cm

25. Potsherd (4.12). C: soft, considerable quartz and chaff additives, unevenly fired, black inside, 5 YR 4/1 dark grey to 5 YR 5/4 reddish brown; Ht: 5 cm, WT: 0.8 cm

Plate 14 SU 36/37

26. Potsherd (4.10). C: soft, considerable quartz and chaff additives, unevenly fired, black inside, 5 YR 4/1 dark grey to 5 YR 5/4 reddish brown; Ht: 5 cm, RD: 18 cm, WT: 0.6 cm

27. Potsherd (4.10). C: soft, considerable quartz and chaff additives, unevenly fired, black inside, 5 YR 4/1 dark grey to 5 YR 5/4 reddish brown, D: black slip beneath vessel's rim; Ht: 6 cm, RD: 15 cm, WT: 0.6 cm

28. Potsherd (4.12). C: soft, considerable quartz and chaff additives, unevenly fired, black inside, 5 YR 4/1 dark grey to 5 YR 5/4 reddish brown; Ht: 8 cm, WT: 0.6 cm

29. Potsherd, perforation beneath vessel's rim, repair?. (4.12.). C: soft, considerable quartz and chaff additives, unevenly fired, black inside, 5 YR 4/1 dark grey to 5 YR 5/4 reddish brown; Ht: 6 cm, RD: 19 cm, WT: 0.6 cm

30. Potsherd (4.12). C: soft, considerable quartz and chaff additives, unevenly fired, black inside, 5 YR 4/1 dark grey to 5 YR 5/4 reddish brown; HT: 5.3 cm, WT: 0.8 cm

31. Potsherd (4.10). C: soft, considerable quartz and chaff additives, unevenly fired, black inside, 5 YR 4/1 dark grey to 5 YR 5/4 reddish brown, D: resin below vessel's rim; Ht: 5 cm, RD: 23 cm, WT: 0.6 cm

32. Potsherd (4.10). C: soft, considerable quartz and chaff additives, unevenly fired, black inside, 5 YR 4/1 dark grey to 5 YR 5/4 reddish brown; Ht: 5 cm, RD: 14 cm, WT: 0,7 cm

33. Potsherd (4.10). C: soft, considerable quartz and chaff

dark grey do crvenkasto smeđa, 5 YR 5/4 reddish brown; V: 5 cm, DR: 19 cm, ds: 0,8 cm

39. Ulomak poklopca (6.5.). G: mekana, puno primjesa kvarca i pljeve, neujednačeno pečena, tamnosiva 5 YR 4/1 dark grey do crvenkasto smeđa, 5 YR 5/4 reddish brown; V: 5 cm, DRč: 7 cm, ds: 0,6 cm

40. Ulomak poklopca (6.5.).G: mekana, puno primjesa kvarca i pljeve, neujednačeno pečena, tamnosiva 5 YR 4/1 dark grey do crvenkasto smeđa, 5 YR 5/4 reddish brown; V: 7 cm, DR: 15 cm, ds: 0,8 cm

41. Ulomak poklopca (6.2.). G: mekana, puno primjesa kvarca i pljeve, neujednačeno pečena, tamnosiva 5 YR 4/1 dark grey do crvenkasto smeđa, 5 YR 5/4 reddish brown; V: 3,5, DR: 19 cm, ds: 0,8 cm

42. Ulomak poklopca (6.2.). G: mekana, puno primjesa kvarca i pljeve, neujednačeno pečena, tamnosiva 5 YR 4/1 dark grey do crvenkasto smeđa, 5 YR 5/4 reddish brown; V: 5 cm, DR: 18 cm, ds: 0,7 cm

43. Ravno dno i stjenka lonca, G: mekana, puno primjesa kvarca i pljeve, neujednačeno pečena, tamnosiva 5 YR 4/1 dark grey do crvenkasto smeđa, 5 YR 5/4 reddish brown; V: 19 cm, DD: 12 cm, ds: 0,6 cm

Tabla 16 (SJ 38/39)

Jama SJ 38/39, sektor 2, (slika 4, 17, T. 16 - 17), duboka okrugla jama, zapuna se sastoji od masne, jako tamnosive gline (5 Y 3/1 very dark grey), apsolutna visina 82,99 – 82, 11, promjer 1,35 x 1,15 m dubina 0,88. U jami je nađena fibula i 131 ulomak keramike od toga je katalogu prikazano 16 ulomaka keramike koji su se mogli tipološki odrediti. Gruba keramika je zastupljena 70%, siva 13%, a provincijalna 17%. U ovoj je jami nađen i ulomak ručke amfore Dressel 6B.

1. Ravna ručka (9.) G: mekana, puno primjesa kvarca i pljeve, neujednačeno pečena, tamnosiva, 5 YR 4/1 dark grey, Duljina Rč: 7 cm, PRč: 4 cm

2. Ulomak posude s ukrasom zareza, G: mekana, puno primjesa kvarca i pljeve, neujednačeno pečena, tamnosiva 5 YR 4/1 dark grey do crvenkasto smeđa, 5 YR 5/4 reddish brown; V: 7 cm, ds: 0,6 cm

3. Ulomak poklopca (6.2.). G: mekana, puno primjesa kvarca i pljeve, neujednačeno pečena, tamnosiva 5 YR 4/1 dark grey do crvenkasto smeđa, 5 YR 5/4 reddish brown; V: 4 cm, DR: 20 cm, ds: 0,8 cm

4. Ulomak poklopca (6.2.). G: mekana, puno primjesa kvarca i pljeve, neujednačeno pečena, tamnosiva 5 YR 4/1 dark grey do crvenkasto smeđa, 5 YR 5/4 reddish brown; V: 3 cm, ds: 0,8 cm

5. Lonac (4.10.). G: mekana, puno primjesa kvarca i pljeve, neujednačeno pečena, tamnosiva, 5 YR 4/1 dark grey, P: smola uz rub posude; V: 10 cm, DR: 11cm, ds: 0,4 cm

6. Ulomak zdjele (2.1.), G: normalno tvrda, sitne primjese kvarca, siva, 2.5 Y 6/1 grey; V: 4 cm, DR: 30 cm, ds: 0,6 cm

7. Lonac (4.10.). G: mekana, puno primjesa kvarca i pljeve, neujednačeno pečena, tamnosiva 5 YR 4/1 dark grey do crvenkasto smeđa, 5 YR 5/4 reddish brown; V: 7 cm, DR: 18 cm, ds: 0,6 cm

additives, unevenly fired, black inside, 5 YR 4/1 dark grey to 5 YR 5/4 reddish brown, D: black slip below vessel's rim; Ht: 5 cm, RD: 14 cm, WT: 0.6 cm

34. Potsherd (4.12). C: soft, considerable quartz and chaff additives, unevenly fired, black inside, 5 YR 4/1 dark grey to 5 YR 5/4 reddish brown, D: black slip below vessel's rim; Ht: 4 cm, RD: 18 cm, WT: 0.8 cm

35. Potsherd (4.12). C: soft, considerable quartz and chaff additives, unevenly fired, black inside, 5 YR 4/1 dark grey to 5 YR 5/4 reddish brown; Ht: 4 cm, RD: 22 cm, WT: 0.8 cm

Plate 15 SU 36/37

36. Lid fragment (6.2). C: soft, considerable quartz and chaff additives, unevenly fired, 5 YR 4/1 dark grey to 5 YR 5/4 reddish brown; Ht: 2 cm, RD: 19 cm, WT: 0.6 cm

37. Lid fragment (6.2). C: soft, considerable quartz and chaff additives, unevenly fired, 5 YR 4/1 dark grey to 5 YR 5/4 reddish brown; Ht: 4 cm, RD: 16 cm, WT: 0.7 cm

38. Lid fragment (6.6). C: soft, considerable quartz and chaff additives, unevenly fired, 5 YR 4/1 dark grey to 5 YR 5/4 reddish brown; Ht: 5 cm, RD: 19 cm, WT: 0.8 cm

39. Lid fragment (6.5). C: soft, considerable quartz and chaff additives, unevenly fired, 5 YR 4/1 dark grey to 5 YR 5/4 reddish brown; Ht: 5 cm, HD: 7 cm, WT: 0.6 cm

40. Lid fragment (6.5).G: soft, considerable quartz and chaff additives, unevenly fired, 5 YR 4/1 dark grey to 5 YR 5/4 reddish brown; Ht: 7 cm, RD: 15 cm, WT: 0.8 cm

41. Lid fragment (6.2). C: soft, considerable quartz and chaff additives, unevenly fired, 5 YR 4/1 dark grey to 5 YR 5/4 reddish brown; Ht: 3.5, RD: 19 cm, WT: 0.8 cm

42. Lid fragment (6.2). C: soft, considerable quartz and chaff additives, unevenly fired, 5 YR 4/1 dark grey to 5 YR 5/4 reddish brown; Ht: 5 cm, RD: 18 cm, WT: 0.7 cm

43. Flat base and wall of pot, C: soft, considerable quartz and chaff additives, unevenly fired, 5 YR 4/1 dark grey to 5 YR 5/4 reddish brown; Ht: 19 cm, BD: 12 cm, WT: 0.6 cm

Plate 16 (SU 38/39)

Pit SU 38/39, sector 2, (Fig. 4, 17, Pl. 16-17), deep round pit, fill consists of greasy, very dark grey clay (5 Y 3/1 very dark grey), absolute elevation 82.99-82.11, diameter 1.35 x 1.15 m depth 0.88. A fibula and 131 potsherds were found in the pit; of the latter, 16 potsherds which could be typologically determined are presented in the catalogue. Coarse pottery accounts for 70%, grey pottery for 13%, and provincial pottery for 17%. The handle to a Dressel 6B amphora was also found in this pit.

1. Straight handle (9) C: soft, considerable quartz and chaff additives, unevenly fired, 5 YR 4/1 dark grey; length of handle: 7 cm, HC: 4 cm

2. Fragment of vessel with notch decoration, C: soft, considerable quartz and chaff additives, unevenly fired, 5 YR 4/1 dark grey to 5 YR 5/4 reddish brown; Ht: 7 cm, WT: 0.6 cm

3. Lid fragment (6.2). C: soft, considerable quartz and

8. Ulomak lonca (4.10.). G: mekana, puno primjesa kvarca i pljeve, neujednačeno pečena, 5 YR 4/1 dark grey – 5 YR 5/4 reddish brown; V: 6 cm, DR: 14cm, ds: 0,6 cm

Tabla 17 (SJ 38/39)

9. Ulomak lonca (4.12.). G: mekana, puno primjesa kvarca i pljeve, neujednačeno pečena, tamnosiva 5 YR 4/1 dark grey do crvenkasto smeđa, 5 YR 5/4 reddish brown; V: 7 cm, DR: 16 cm, ds: 0,6 cm

10. Ulomak lonca s metličastim ukrasom (4.10.). G: mekana, puno primjesa kvarca i pljeve, neujednačeno pečena, tamnosiva 5 YR 4/1 dark grey do crvenkasto smeđa, 5 YR 5/4 reddish brown; V: 4 cm, DR: 11 cm, ds: 0,6 cm

11. Ulomak lonca (4.10.). G: mekana, puno primjesa kvarca i pljeve, neujednačeno pečena, tamnosiva 5 YR 4/1 dark grey do crvenkasto smeđa, 5 YR 5/4 reddish brown; V: 6 cm, DR: 21 cm, ds: 0,8 cm

12. Ravno dno lonca ili vrča. G: normalno tvrda, crvenkasto žuta, 5YR 6/6 reddish yellow; V: 1,6 cm, DD: 10 cm, ds: 0,6 cm

13. Dno pitosa (10.). G: mekana, malo primjesa, sendvič pečena, svijetlo žućkasto smeđa, 10 YR 6/4 light yellowish brown; V: 7 cm, DD: 15 cm, ds: 0,8 cm

14. Zdjela s ravnim rubom okomito postavljenim na bikonično tijelo (2.7).

G: mekana, malo primjesa, svijetlo žućkasto smeđa, 10 YR 6/4 light yellowish brown; V: 3,8 cm, DR: 22 cm, ds: 0,8 cm

15. Ulomak pitosa (10.). G: mekana, malo primjesa, žućkasto crvena, 5 YR 5/6 yellowish red; V: 17 cm, ds: 1 cm

16. Ručka amfore Dressel 6B (7.5.)

G: normalno tvrda, malo primjesa, crvenkasto žuta, 5 YR 6/6 reddish yellow; VRČ: 11,5 cm, PRČ: 2,2 cm

17. Fibula s pticolikim ukrasom, duljina 5,7 cm, 3 cm, pre-SJek na luku 0,6 cm

Tabla 18 (SJ 46/47)

Jama SJ 46/47, sektor 2, (sl. 4, 18, T. 18 - 20), okrugla jama, zapuna (SJ 46) se sastoji od masne jako tamnosive gline (2.5 Y 3/1 very dark grey), apsolutna visina 82,54 – 82,07, promjer 1,70 x 1,65, dubina 0,47. U jami je nađeno 94 ulomaka keramike, od toga je u katalogu prikazano 23 tipološki odredivih ulomaka. Gruba keramika je zastupljena s 59%, siva keramika 23%, a provincijalna rimska keramika 18%. U jami je nađena keramika tankih stijenki koja nam pomaže datirati ovaj objekt u sredinu 1. st.

1. Plitko prstenasto dno lonca. G: normalno tvrda, bez primjesa, jako blijedo smeđa, 10 YR 8/4 very pale brown; V: 1,8 cm, DD: 8 cm, ds: 0,4 cm

2. Trbuh zdjele (2.2.). G: normalno tvrda, bez primjesa, crvenkasto žuta, 5YR 7/6 reddish yellow, P: mat, po vanjskom dijelu ulomka, svijetlosmeđa, 2.5 YR light red; V: 4 cm, ds: 0,5 cm

3. Ulomak lonca (4.6.). G: normalno tvrda, bez primjesa, crvenkasto žuta, 5 YR 6/6 reddish yellow; V: 4,8 cm, DR: 14 cm, ds: 0,4 cm

chaff additives, unevenly fired, 5 YR 4/1 dark grey to 5 YR 5/4 reddish brown; Ht: 4 cm, RD: 20 cm, WT: 0.8 cm

4. Lid fragment (6.2). C: soft, considerable quartz and chaff additives, unevenly fired, 5 YR 4/1 dark grey to 5 YR 5/4 reddish brown; Ht: 3 cm, WT: 0.8 cm

5. Pot (4.10). C: soft, considerable quartz and chaff additives, unevenly fired, 5 YR 4/1 dark grey, D: resin along rim of vessel; Ht: 10 cm, RD: 11 cm, WT: 0.4 cm

6. Bowl fragment (2.1), C: hard, tiny quartz additives, 2.5 Y 6/1 grey; Ht: 4 cm, RD: 30 cm, WT: 0.6 cm

7. Pot (4.10). C: soft, considerable quartz and chaff additives, unevenly fired, 5 YR 4/1 dark grey to 5 YR 5/4 reddish brown; Ht: 7 cm, RD: 18 cm, WT: 0.6 cm

8. Potsherd (4.10). C: soft, considerable quartz and chaff additives, unevenly fired, 5 YR 4/1 dark grey – 5 YR 5/4 reddish brown; Ht: 6 cm, RD: 14 cm, WT: 0.6 cm

Plate 17 (SU 38/39)

9. Potsherd (4.12). C: soft, considerable quartz and chaff additives, unevenly fired, 5 YR 4/1 dark grey to 5 YR 5/4 reddish brown; Ht: 7 cm, RD: 16 cm, WT: 0.6 cm

10. Potsherd with broom-like decoration (4.10). C: soft, considerable quartz and chaff additives, unevenly fired, 5 YR 4/1 dark grey to 5 YR 5/4 reddish brown; Ht: 4 cm, RD: 11 cm, WT: 0.6 cm

11. Potsherd (4.10). C: soft, considerable quartz and chaff additives, unevenly fired, 5 YR 4/1 dark grey to 5 YR 5/4 reddish brown; Ht: 6 cm, RD: 21 cm, WT: 0.8 cm

12. Flat pot or jar base. C: hard, 5YR 6/6 reddish yellow; Ht: 1.6 cm, BD: 10 cm, WT: 0.6 cm

13. Pithos base (10). C: soft, few additives, sandwich fired, 10 YR 6/4 light yellowish brown; Ht: 7 cm, BD: 15 cm, WT: 0.8 cm

14. Bowl with straight rim vertically placed on biconical body (2.7). C: soft, few additives, 10 YR 6/4 light yellowish brown; Ht: 3.8 cm, RD: 22 cm, WT: 0.8 cm

15. Pithos fragment (10). C: soft, few additives, 5 YR 5/6 yellowish red; Ht: 17 cm, WT: 1 cm

16. Dressel 6B amphora handle (7.5). C: hard, few additives, 5 YR 6/6 reddish yellow; HH: 11.5 cm, HC: 2.2 cm

17. Fibula with bird decoration; length 5.7 cm, 3 cm, cross-section at bow 0.6 cm

Plate 18 (SU 46/47)

Pit SU 46/47, sector 2 (Fig. 4, 18, Pl. 18-20), round pit, fill (SU 46) consists of greasy very dark grey clay (2.5 Y 3/1 very dark grey), absolute elevation 82.54-82.07, diameter 1.70 x 1.65, depth 0.47. A total of 94 potsherds were found in the pit; of this, 23 typologically determinate fragments are listed in the catalogue. Coarse pottery accounts for 59%, grey pottery for 23%, and Roman provincial pottery for 18%. Thin-walled pottery was found in the pit, which helps date it to the mid-first century.

1. Shallowly ring-shaped pot base. C: hard, no additives, 10 YR 8/4 very pale brown; Ht: 1.8 cm, BD: 8 cm, WT: 0.4 cm

4. Čaša (5). G: mekana, bez primjesa, crvenkasto žuta, 7.5 YR 7/6 reddish yellow; V: 2,8 cm, DR: 8 cm, ds: 0,5 cm

5. Tijelo vrča G: mekana, bez primjesa, crvenkasto žuta, 5 YR 7/6 reddish yellow; V: 15cm, ds: 0,6 cm

6. Ručka vrča. G: mekana, bez primjesa, crvenkasto žuta, 7.5 YR 7/6 reddish yellow; VRč: 6 cm, PRč: 2,6 cm

7. Lonac (4.9).G: normalno tvrda, primjese kvarca i pljeve, ružičasto siva, 7.5 YR 7/2 pinkish gray, iznutra crna, izvana vidljivi tragovi nadimljenosti, V: 6,8 cm, DR: 13 cm, ds: 0,6 cm

8. Zdjelica (2.8.). G: normalno tvrda, bez primjesa, crvenkasto siva, 2.5 YR 6/1 reddish gray

P: crn, izlizan, na rubu i u unutrašnjosti posude; V: 3 cm, DR: 18 cm, ds: 0,2 cm

9. Ulomak zdjele (2.1.). G: normalno tvrda, malo primjesa, svijetlosiva, 7/1 7.5 YR light gray; V: 6 cm, ds: 0,8 cm

Tabla 19 (SJ 46/47)

10. Ulomak poklopca (6.2). G: normalno tvrda, puno primjesa kvarca i pljeve, siva 10 YR 6/1 gray do crna, V: 6,4 cm, ds: 0,6 cm

11. Ulomak poklopca (6.2). G: normalno tvrda, puno primjesa kvarca i pljeve, jako blijedo smeđa 10 YR 7/4 very pale brown do crna; V: 2 cm, DD: 24 cm, ds: 0,6 cm

12. Ulomak poklopca (6.2). G: normalno tvrda, puno primjesa kvarca i pljeve, jako blijedo smeđa 10 YR 7/4 very pale brown do crna; V: 4,4 cm, DD: 18 cm, ds: 0,8 cm

13. Ulomak poklopca (6.2). G: normalno tvrda, puno primjesa kvarca i pljeve, jako blijedo smeđa 10 YR 7/4 very pale brown do crna; V: 3,8 cm, DD: 20 cm, ds: 0,8 cm

14. Ulomak lonca (4.9.). G: normalno tvrda, puno primjesa kvarca i pljeve, jako blijedo smeđa 10 YR 7/4 very pale brown do crna; V: 3 cm, DR: 18 cm, ds: 0,4 cm

15. Ulomak lonca (4.9.). G: normalno tvrda, puno primjesa kvarca i pljeve, jako blijedo smeđa 10 YR 7/4 very pale brown do crna; V: 6 cm, DR: 16 cm, ds: 0,6 cm

16. Ulomak lonca (4.9.). G: normalno tvrda, puno primjesa kvarca i pljeve, jako blijedo smeđa 10 YR 7/4 very pale brown do crna; V: 3 cm, DR: 24 cm, ds: 0,8 cm

17. Dno lonca. G: normalno tvrda, puno primjesa kvarca i pljeve, jako blijedo smeđa 10 YR 7/4 very pale brown do crna; V: 5 cm, DD: 8 cm, ds: 0,8 cm

18. Ulomak zdjele (2.4). G: normalno tvrda, bez primjesa, svijetlosiva, 7.5 YR 7/1 light gray

P: jako izlizan, mat, crn; V: 3,8 cm, DR: 22cm, ds: 0,8 cm

19. Dno lonca. G: normalno tvrda, puno primjesa kvarca i pljeve, jako blijedo smeđa 10 YR 7/4 very pale brown do crna; V: 8 cm, DD: 4,8 cm, ds: 0,6 cm

20. Dno i donji dio trbuha lonca. G: normalno tvrda, puno primjesa kvarca i pljeve, jako blijedo smeđa 10 YR 7/4 very pale brown do crna; V: 8 cm, DD: 6 cm, ds: 0,8 cm

Tabla 20 (SJ 46/47)

21. Dno i donji dio trbuha lonca. G: normalno tvrda, puno primjesa kvarca i pljeve, neujednačena boja, svijetlosmeđa,

2. Belly of bowl (2.2). C: hard, no additives, 5YR 7/6 reddish yellow, D: matte, on exterior of fragment light brown, 2.5 YR light red; Ht: 4 cm, WT: 0.5 cm

3. Potsherd (4.6). C: hard, no additives, 5 YR 6/6 reddish yellow; Ht: 4.8 cm, RD: 14 cm, WT: 0.4 cm

4. Cup (5) C: soft, no additives, 7.5 YR 7/6 reddish yellow; Ht: 2.8 cm, RD: 8 cm, WT: 0.5 cm

5. Body of jar. C: soft, no additives, 5 YR 7/6 reddish yellow; Ht: 15 cm, WT: 0.6 cm

6. Jar handle. C: soft, no additives, 7.5 YR 7/6 reddish yellow; HH: 6 cm, HC: 2.6 cm

7. Pot (4.9).G: hard, quartz and chaff additives, 7.5 YR 7/2 pinkish grey, black inside, visible traces of charring outside; Ht: 6.8 cm, RD: 13 cm, WT: 0.6 cm

8. Bowl (2.8). C: hard, no additives, 2.5 YR 6/1 reddish grey, D: black, worn, on rim and interior of vessel; Ht: 3 cm, RD: 18 cm, WT: 0.2 cm

9. Bowl fragment (2.1). C: hard, few additives, 7/1 7.5 YR light grey; Ht: 6 cm, WT: 0.8 cm

Plate 19 (SU 46/47)

10. Lid fragment (6.2). C: hard, considerable quartz and chaff additives, 10 YR 6/1 grey to black; Ht: 6.4 cm, WT: 0.6 cm

11. Lid fragment (6.2). C: hard, considerable quartz and chaff additives, 10 YR 7/4 very pale brown to black; Ht: 2 cm, BD: 24 cm, WT: 0.6 cm

12. Lid fragment (6.2). C: hard, considerable quartz and chaff additives, 10 YR 7/4 very pale brown to black; Ht: 4.4 cm, BD: 18 cm, WT: 0.8 cm

13. Lid fragment (6.2). C: hard, considerable quartz and chaff additives, 10 YR 7/4 very pale brown to black; Ht: 3.8 cm, BD: 20 cm, WT: 0.8 cm

14. Potsherd (4.9). C: hard, considerable quartz and chaff additives, 10 YR 7/4 very pale brown to black; Ht: 3 cm, RD: 18 cm, WT: 0.4 cm

15. Potsherd (4.9). C: hard, considerable quartz and chaff additives, 10 YR 7/4 very pale brown to black; Ht: 6 cm, RD: 16 cm, WT: 0.6 cm

16. Potsherd (4.9.). C: hard, considerable quartz and chaff additives, 10 YR 7/4 very pale brown to black; Ht: 3 cm, RD: 24 cm, WT: 0.8 cm

17. Pot base. C: hard, considerable quartz and chaff additives, 10 YR 7/4 very pale brown to black; Ht: 5 cm, BD: 8 cm, WT: 0.8 cm

18. Bowl fragment (2.4). C: hard, no additives, 7.5 YR 7/1 light grey, D: very worn, matte, black; Ht: 3,8 cm, RD: 22 cm, WT: 0.8 cm

19. Pot base. C: hard, considerable quartz and chaff additives, 10 YR 7/4 very pale brown to black; Ht: 8 cm, BD: 4,8 cm, WT: 0.6 cm

20. Base and lower section of pot belly. C: hard, considerable quartz and chaff additives, 10 YR 7/4 very pale brown to black; Ht: 8 cm, BD: 6 cm, WT: 0.8 cm

7.5 YR 6/4 light brown do crna, s vanjske strane više smeđih nijansi, iznutra više crna. V: 15 cm, DD: 15 cm, ds: 0,8 cm

22. Ulomak trbuha pitosa. (10.). G: mekana, crvenkasto žuta 6 YR 7/6 reddish yellow; V: 12 cm, ds: 1 cm

23. Zdjelica (1.). G: tvrda, bez primjesa, crvenkasto žuta, 5 YR 7/6 reddish yellow; P: mat, žućkasto crven 5 YR 5/8 yellowish red; V: 3,5 cm; DR: 9 cm; ds: 0,2 cm

Objavljeno: Ožanić Roguljić 2007, 176, T. 11

Tabla 21 SJ 52/53

Jama SJ 52/53, sektor 2, (sl. 4, 19, T. 21), ovalna plitka jama, zapuna se sastoji od masne jako tamnosive gline (2.5 Y 3/2 very dark greyish brown), dno je zapečeno, apsolutna visina 82.56 – 82.37, promjer 2,45 x 1,45 m, dubina 0,19 m. U jami je nađeno 24 ulomka keramike. Najmanje je nađeno sirove keramike, 1 ulomak, što čini 4%, gruba je najzastupljenija s 63%, a provincijalna rimska keramika s 33%.

1. Lonac s metličastim ukrasom. Očuvani ulomci trbuha i ravno dno. Nemoguće je točno rekonstruirati. G: mekana, primjese pljeve i kvarca, neujednačeno pečena, tamnosiva, 5 YR 4/1 dark grey do crvenkasto smeđa, 5 YR 5/4 reddish brown; DD: 16 cm, ds: 0,8 cm

2. Dno lonca. G: mekana, primjese pljeve i kvarca, neujednačeno pečena, crvenkasto smeđa, 5 YR 5/4 reddish brown; V: 3 cm, DD: 9 cm, ds: 0,6 cm

3. Ulomak lonca (4.7.). G: normalno tvrda, bez primjesa, crvenkasto žuta, 5 YR 7/6 reddish yellow; V: 3,4 cm, DR: 14 cm, ds: 0,6 cm

4. Ulomak lonca (4.14.). G: normalno tvrda, primjese pljeve i kvarca, neujednačeno pečena, tamnosiva, 5 YR 4/1 dark grey do crvenkasto smeđa, 5 YR 5/4 reddish brown; V: 4 cm, DR: 16 cm, ds: 0,6 cm

5. Ulomak lonca (4.10.). G: normalno tvrda, primjese pljeve i kvarca, neujednačeno pečena, tamnosiva, 5 YR 4/1 dark grey do crvenkasto smeđa, 5 YR 5/4 reddish brown; V: 4 cm, DR: 12 cm, ds: 0,6 cm

6. Pitosa (10.). G: tvrda, bez primjesa, crvenkasto žuta, 5 YR 7/6 reddish yellow P: crni premaz ispod ruba; V: 4 cm, DR: 26 cm, ds: 0,6 cm

7. Ulomak lonca (4.10.). G: mekana, primjese pljeve i kvarca, neujednačeno pečena, tamnosiva, 5 YR 4/1 dark grey do crvenkasto smeđa, 5 YR 5/4 reddish brown; V: 8 cm, DR: 14 cm, ds: 0,6 cm

8. Ulomak lonca (4.10.). G: mekana, primjese pljeve i kvarca, neujednačeno pečena, tamnosiva, 5 YR 4/1 dark grey do crvenkasto smeđa, 5 YR 5/4 reddish brown; V: 14 cm, DR: 14 cm, ds: 0,6 cm

Tabla 22 (SJ 62/63)

Jama SJ 62/63, sektor 2, (sl. 4, 20, T. 23 - 24), duboka okrugla jama, zapuna se sastoji od masne jako tamnosive gline (2.5 Y 3/2 very dark greyish brown), apsolutna visina 82,42 – 80,98, promjer 1,35 x 1,35 m, dubina 1,44 m. U jami je nađeno i građevinskih otpadaka tubula, slomljene opeke i tegula, jedan imbrex te jedna slomljena opeka debljine 7,5

Plate 20 (SU 46/47)

21. Base and lower section of pot belly. C: hard, considerable quartz and chaff additives, uneven colour, 7.5 YR 6/4 light brown to black, with more brown nuances on exterior, more black inside. Ht: 15 cm, BD: 15 cm, WT: 0.8 cm

22. Fragment of pithos belly. (10). C: soft, 6 YR 7/6 reddish yellow; Ht: 12 cm, WT: 1 cm

23. Bowl (1) C: harder, no additives, 5 YR 7/6 reddish yellow, D: matte, 5 YR 5/8 yellowish red; Ht: 3.5 cm; RD: 9 cm; WT: 0.2 cm

Published: Ožanić Roguljić 2007, 176, Pl. 11

Plate 21 SU 52/53

Pit SU 52/53, sector 2 (Fig. 4, 19, Pl. 21), oval shallow pit, fill consists of greasy very dark greyish brown clay (2.5 Y 3/2 very dark greyish brown), base is charred, absolute elevation 82.56-82.37, diameter 2.45 x 1.45 m, depth 0.19 m. A total of 24 potsherds were found in the pit. Only one fragment of grey pottery was found, which is 4%, while coarse pottery accounts for the highest quantity, 63%, and Roman provincial pottery for 33%.

1. Pot with broom-liked decoration. Fragments of belly and flat base preserved. Impossible to precisely reconstruct. C: soft, quartz and chaff additives, unevenly fired, 5 YR 4/1 dark grey to 5 YR 5/4 reddish brown; BD: 16 cm, WT: 0.8 cm

2. Pot base. C: soft, quartz and chaff additives, unevenly fired, 5 YR 5/4 reddish brown; Ht: 3 cm, BD: 9 cm, WT: 0.6 cm

3. Potsherd (4.7). C: hard, no additives, 5 YR 7/6 reddish yellow; Ht: 3.4 cm, RD: 14 cm, WT: 0.6 cm

4. Potsherd (4.14). C: hard, quartz and chaff additives, unevenly fired, 5 YR 4/1 dark grey to 5 YR 5/4 reddish brown; Ht: 4 cm, RD: 16 cm, WT: 0.6 cm

5. Potsherd (4.10). C: hard, quartz and chaff additives, unevenly fired, 5 YR 4/1 dark grey to 5 YR 5/4 reddish brown; Ht: 4 cm, RD: 12 cm, WT: 0.6 cm

6. Pithos (10). C: harder, no additives, 5 YR 7/6 reddish yellow, D: black slip below rim; Ht: 4 cm, RD: 26 cm, WT: 0.6 cm

7. Potsherd (4.10). C: soft, quartz and chaff additives, unevenly fired, 5 YR 4/1 dark grey to 5 YR 5/4 reddish brown; Ht: 8 cm, RD: 14 cm, WT: 0.6 cm

8. Potsherd (4.10). C: soft, quartz and chaff additives, unevenly fired, 5 YR 4/1 dark grey to 5 YR 5/4 reddish brown; Ht: 14 cm, RD: 14 cm, WT: 0.6 cm

Plate 22 (SU 62/63)

Pit SU 62/63, sector 2, (Fig. 4, 20, Pl. 23-24), deep round pit, fill consists of greasy dark grey clay (2.5 Y 3/2 very dark greyish brown), absolute elevation 82.42-80.98, diameter 1.35 x 1.35 m, depth 1.44 m. Construction discard, i.e. a tubulae, broken bricks and tegulae, an imbrex and one broken, 7.5 cm thick brick were found in the pit. This is the only pit in which coins were found. These are two coins, of which one

cm. Ovo je jedina jama u kojoj je nađen novac. Riječ je od dva komada od kojih je jedan nečitljiv, dok je drugi novac cara Nerona (RIC 300). U jami su nađene i dvije zanimljive posude s ručkom iznad otvora i ulomci istog pitosa, koji kao da je bio postavljen naopako u jami. Ukupno je nađen 51 ulomak keramike, od čega je 68% gruba keramika, 24% razni oblici rimske crvene i crne keramike i 8% sive keramike.

1. Pitos (10.) G: mekana, malo primjesa, sendvič pečena, crvenkasto žuta, 5 YR 7/6 reddish yellow, P: smola uz rub posude; V: 40 cm, DR: 32 cm, ds: 1,2 cm

2. Posuda s ručkom iznad otvora (8.), G: normalno tvrda, malo primjesa kvarcnog pijeska, svijetlo plavkasto siva GLEY 2 7/1 light bluish gray; V: 21 cm, DR: 15 cm, VRč: 6 cm

PRč: 2,5 cm, ds: 0,6 cm, Inv. br: GMV - A- 2014, Objavljeno: Ožanić Roguljić 2006, 217 – 223

3. Posuda s ručkom iznad otvora (8.). G: normalno tvrda, malo primjesa kvarcnog pijeska, plavkasto siva, GLEY 2 6/1 bluish gray; V: 4,2 cm, DR: 15 cm, VRč: 6,6 cm, PRč: 2 cm, ds: 0,6 cm, Inv. br: GMV - A- 2015, Objavljeno: Ožanić Roguljić 2006, 217 – 223

Tabla 23 (SJ 62/63)

4. Ravno dno i dio stjenke lonca. G: mekana, malo primjesa, svijetlosiva, 7,5 YR 7/1 light gray; V: 2,5 cm, DD: 4,5 cm, ds: 0,4 cm, Inv. br: GMV - A- 2016

5. Ravno, prstenasto zadebljano dno zdjele, G: mekana, malo primjesa, ružičasta, 7,5 YR 7/6 pink; V: 2 cm, DD: 5,5 cm, ds: 0,7 cm, Inv. br: GMV - A- 2017

6. Ravno dno i dio stijenke lonca. G: mekana, malo primjesa, crvenkasto žuta, 5 YR 6/6 reddish yellow; V: 5 cm, DD: 5,5 cm, ds: 0,5 cm, Inv. br: GMV - A- 2018

7. Ulomak poklopca (6.2.). G: mekana, krupne primjese, neujednačeno pečena, tamnosiva 5 YR 4/1 dark grey do crvenkasto smeđa 5 YR 5/4 reddish brown; V: 4,4, DR: 18 cm, ds: 0,8 cm, Inv. br: GMV - A- 2019

8. Ulomak poklopca (6.6.) G: mekana, krupne primjese, neujednačeno pečena, tamnosiva 5 YR 4/1 dark grey; V: 5 cm, DR: 25 cm, ds: 0,8 cm, Inv. br: GMV - A- 2020

9. Ulomak poklopca (6.5.). G: mekana, krupne primjese, neujednačeno pečena, tamnosiva 5 YR 4/1 dark grey; V: 6 cm, DRč: 4 cm, ds: 0,6 cm, Inv. br: GMV - A- 2021

10. Ulomak poklopca (6.5.). G: mekana, krupne primjese, neujednačeno pečena, tamnosiva 5 YR 4/1 dark grey; V: 3 cm, DRč: 6 cm, ds: 1 cm, Inv. br: GMV - A- 2022

11. Ulomak poklopca (6.5.). G: mekana, krupne primjese, neujednačeno pečena, tamnosiva 5 YR 4/1 dark grey; V: 4 cm, DRč: 6 cm, ds: 0,8 cm, Inv. br: GMV - A- 2023

12. Plitko prstenasto dno tanjura ili zdjele. (2.8.) s pečatnim ukrasom - listić oko kojeg je ukras zarezava u tri reda. G: mekana, malo primjesa, 2,5. malo primjesa, svijetlosiva, 2,5.Y 7/1 light gray, P: crn, vidljiv u sitnim tragovima; V: 2 cm, DD: 11 cm, ds: 0,6 cm, Inv. br: GMV - A- 2024

13. Prstenasto dno i stijenka zdjele, G: mekana, malo primjesa, 2,5. malo primjesa, svijetlosiva, 2,5.Y 7/1 light gray; V: 6 cm, ds: 0,8 cm, Inv. br: GMV - A- 2025

14. Ravno dno manjeg lonca, G: mekana, malo primjesa,

is illegible, while the other is a coin issued by the Emperor Nero (RIC 300). Also found in the pit were two interesting vessels with handles higher than the mouths and fragments of the same pithos, which appears to have been placed in the pit upside down. A total of 51 potsherds were found, of which 68% is course pottery, 24% is various forms of Roman red and black pottery, and 8% is grey pottery.

1. Pithos (10.) C: soft, few additives, sandwich fired, 5 YR 7/6 reddish yellow, D: resin along vessel's rim; Ht: 40 cm, RD: 32 cm, WT: 1.2 cm

2. Vessel with handle higher than mouth (8), C: hard, some quartz sand additives, GLEY 2 7/1 light bluish grey; Ht: 21 cm, RD: 15 cm, HH: 6 cm, HC: 2.5 cm, WT: 0.6 cm, Inv. no: GMV - A-2014, Published: Ožanić Roguljić 2006, 217-223

3. Vessel with handle higher than mouth (8), C: hard, some quartz sand additives, GLEY 2 6/1 bluish grey; Ht: 4.2 cm, RD: 15 cm, HH: 6.6 cm, HC: 2 cm, WT: 0.6 cm, Inv. no.: GMV - A- 2015, Published: Ožanić Roguljić 2006, 217-223

Plate 23 (SU 62/63)

4. Flat base and part of wall of pot. C: soft, few additives, 7,5 YR 7/1 light grey; Ht: 2.5 cm, BD: 4.5 cm, WT: 0.4 cm, Inv. no: GMV - A- 2016

5. Flat, ring-shaped thickened base of bowl, C: soft, few additives, 7,5 YR 7/6 pink; Ht: 2 cm, BD: 5.5 cm, WT: 0,7 cm, Inv. no: GMV - A- 2017

6. Flat base and part of wall of pot. C: soft, few additives, 5 YR 6/6 reddish yellow; Ht: 5 cm, BD: 5.5 cm, WT: 0.5 cm, Inv. no.: GMV - A- 2018

7. Lid fragment (6.2). C: soft, coarse additives, unevenly fired, 5 YR 4/1 dark grey to 5 YR 5/4 reddish brown; Ht: 4.4, RD: 18 cm, WT: 0.8 cm, Inv. no.: GMV - A- 2019

8. Lid fragment (6.6) C: soft, coarse additives, unevenly fired, 5 YR 4/1 dark grey; Ht: 5 cm, RD: 25 cm, WT: 0.8 cm, Inv. no.: GMV - A- 2020

9. Lid fragment (6.5). C: soft, coarse additives, unevenly fired, 5 YR 4/1 dark grey; Ht: 6 cm, HD: 4 cm, WT: 0.6 cm, Inv. no.: GMV - A- 2021

10. Lid fragment (6.5). C: soft, coarse additives, unevenly fired, 5 YR 4/1 dark grey; Ht: 3 cm, HD: 6 cm, WT: 1 cm, Inv. no.: GMV - A- 2022

11. Lid fragment (6.5). C: soft, coarse additives, unevenly fired, 5 YR 4/1 dark grey; HT: 4 cm, HD: 6 cm, WT: 0.8 cm, Inv. no.: GMV - A- 2023

12. Low ring-shaped base of plate or bowl (2.8) with stamped decoration – leaflet surrounded by three rows of notches. C: soft, few additives, 2,5.Y 7/1 light grey, D: black, visible in minute traces; Ht: 2 cm, BD: 11 cm, WT: 0.6 cm, Inv. no.: GMV - A- 2024

13. Ring-shaped base and wall of bowl, C: soft, few additives, 2,5.Y 7/1 light grey; Ht: 6 cm, WT: 0.8 cm, Inv. no.: GMV - A- 2025

14. Flat base of small pot, C: soft, few additives, 2,5 YR

svijetlo crvenkasto smeđa, 2.5 YR 6/4 light reddish brown; V: 1,5, DD: 3,8 cm, ds: 1 cm

Tabla 24 (SJ 62/63)

15. Ravno dno lonca, G: mekana, krupne primjese, neujednačeno pečena, tamnosiva 5 YR 4/1 dark grey; V: 6 cm, DD: 5 cm, ds: 0,6 cm, Inv. br: GMV - A- 2026

16. Ravno dno lonca, G: mekana, krupne primjese, neujednačeno pečena, tamnosiva 5 YR 4/1 dark grey; V: 5 cm, DD: 7 cm, ds: 0,8 cm, Inv. br: GMV - A- 2027

17. Ravno dno lonca, G: mekana, krupne primjese, neujednačeno pečena, tamnosiva 5 YR 4/1 dark grey; V: 2,4 cm, DD: 9 cm, ds: 0,6 cm, Inv. br: GMV - A- 2028

18. Ravno dno lonca, G: mekana, krupne primjese, neujednačeno pečena, tamnosiva 5 YR 4/1 dark grey; V: 4 cm, DD: 7 cm, ds: 0,8 cm, Inv. br: GMV - A- 2029

19. Lonac (4.9.). G: mekana, krupne primjese, neujednačeno pečena, tamnosiva 5 YR 4/1 dark grey; V: 18 cm, DR: 21 cm, ds: 0,6 cm, Inv. br: GMV - A- 2030

20. Ulomak lonca (4.8.). G: mekana, malo primjesa, crvenkasto siva izvana 2.5 YR 6/1 reddish gray, iznutra svijetlo crvena, 5 YR 6/6 light red; V: 3 cm, DR: 25,5 cm, ds: 0,8 cm
Inv. br: GMV - A- 2031

21. Ulomak lonca (4.9.). G: mekana, krupne primjese, neujednačeno pečena, tamnosiva 5 YR 4/1 dark grey; V: 6 cm, DR: 21 cm, ds: 0,3 cm, Inv. br: GMV - A- 2032

22. Ulomak lonca (4.9.). G: mekana, krupne primjese, neujednačeno pečena, tamnosiva 5 YR 4/1 dark grey; V: 4 cm, DR: 16 cm, ds: 0,4 cm, Inv. br: GMV - A- 2033

23. Ulomak lonca (4.9.). G: mekana, krupne primjese, neujednačeno pečena, tamnosiva 5 YR 4/1 dark grey; V: 2,2 cm, DR: 16 cm, ds: 0,3 cm, Inv. br: GMV - A- 2034

24. Ulomak lonca (4.9.). G: mekana, krupne primjese, neujednačeno pečena, tamnosiva 5 YR 4/1 dark grey; V: 6 cm, ds: 0,6 cm, Inv. br: GMV - A- 2035

25. Ulomak lonca (4.13.). G: mekana, krupne primjese, neujednačeno pečena, tamnosiva 5 YR 4/1 dark grey; V: 4 cm, DR: 20 cm, ds: 0,4 cm, Inv. br: GMV - A- 2036

26. Ulomak zdjele (2.1.). G: mekana, malo primjesa, svijetlo crvenkasto siva 2.5 YR 7/1 light reddish gray; V: 9 cm, DR: 39 cm, ds: 0,6 cm

27. Ulomak zdjele (2.1.). G: mekana, malo primjesa, svijetlo crvenkasto siva 2.5 YR 7/1 light reddish gray; V: 1,5 cm, DR: 21 cm, ds: 0,6 cm, Inv. br: GMV - A- 2038

28. Novac RIC 300

As kovanom u rimskoj kovnici 62/63.-68. godine. Na aversu ima glavu Nerona s lovorovim vijencem, okrenutom prema desno i legendu (NERO CAESAR) A(VG GERM IMP). Na reversu je prikazano pročelje Janova hrama na kojemu je na lijevo prozor s rešetkama, a desno girlanda preko zatvorenih dvostrukih vrata. Legenda glasi: (PACE PR TERRA MARIQ PARTA IANUM CLVSIT) i S (C).

Inv. br: GMV - A- 2039

29. Brončani novac

Inv. br: GMV - A- 2040

6/4 light reddish brown; Ht: 1.5, BD: 3.8 cm, WT: 1 cm
Plate 24 (SU 62/63)

15. Flat pot base, C: soft, coarse additives, unevenly fired, 5 YR 4/1 dark grey; Ht: 6 cm, BD: 5 cm, WT: 0.6 cm, Inv. no.: GMV - A- 2026

16. Flat pot base, C: soft, coarse additives, unevenly fired, 5 YR 4/1 dark grey; Ht: 5 cm, BD: 7 cm, WT: 0.8 cm, Inv. no.: GMV - A- 2027

17. Flat pot base, C: soft, coarse additives, unevenly fired, 5 YR 4/1 dark grey; Ht: 2.4 cm, BD: 9 cm, WT: 0.6 cm, Inv. no.: GMV - A- 2028

18. Flat pot base, C: soft, coarse additives, unevenly fired, 5 YR 4/1 dark grey; Ht: 4 cm, BD: 7 cm, WT: 0.8 cm, Inv. no.: GMV - A- 2029

19. Pot (4.9). C: soft, coarse additives, unevenly fired, 5 YR 4/1 dark grey; Ht: 18 cm, RD: 21 cm, WT: 0.6 cm, Inv. no.: GMV - A- 2030

20. Potsherd (4.8). C: soft, few additives, 2.5 YR 6/1 reddish grey outside, 5 YR 6/6 light red inside; Ht: 3 cm, RD: 25.5 cm, WT: 0.8 cm, Inv. no.: GMV - A- 2031

21. Potsherd (4.9). C: soft, coarse additives, unevenly fired, 5 YR 4/1 dark grey; Ht: 6 cm, RD: 21 cm, WT: 0.3 cm, Inv. no.: GMV - A- 2032

22. Potsherd (4.9). C: soft, coarse additives, unevenly fired, 5 YR 4/1 dark grey; Ht: 4 cm, RD: 16 cm, WT: 0.4 cm, Inv. no.: GMV - A- 2033

23. Potsherd (4.9). C: soft, coarse additives, unevenly fired, 5 YR 4/1 dark grey; Ht: 2.2 cm, RD: 16 cm, WT: 0.3 cm, Inv. no.: GMV - A- 2034

24. Potsherd (4.9). C: soft, coarse additives, unevenly fired, 5 YR 4/1 dark grey; Ht: 6 cm, WT: 0.6 cm, Inv. no.: GMV - A- 2035

25. Potsherd (4.13). C: soft, coarse additives, unevenly fired, 5 YR 4/1 dark grey; Ht: 4 cm, RD: 20 cm, WT: 0.4 cm, Inv. no.: GMV - A- 2036

26. Bowl fragment (2.1). C: soft, few additives, 2.5 YR 7/1 light reddish grey; Ht: 9 cm, RD: 39 cm, WT: 0.6 cm

27. Bowl fragment (2.1). C: soft, few additives, 2.5 YR 7/1 light reddish grey; Ht: 1.5 cm, RD: 21 cm, WT: 0.6 cm, Inv. no.: GMV - A- 2038

28. Coin RIC 300

As issued in a Roman mint 62/63-68 AD. The obverse features Nero's head in right profile wearing a laurel garland and the legend (NERO CAESAR) A(VG GERM IMP). The reverse features the façade of the temple of Janus on which there is a barred window to the left, and a garland over the closed double door to the right. The legend reads: (PACE PR TERRA MARIQ PARTA IANUM CLVSIT) and S (C).

Inv. no.: GMV - A- 2039

29. Bronze coin

Inv. no.: GMV - A- 2040

Rimske jame koje nisu zastupljene u katalogu

Jama SJ 28/29, sektor 1, (sl. 3), okrugla jama zapuna (SJ 28) sastoji se od jako tamnosive masne gline (10 YR 3/1 very dark grey), apsolutna visina 82,54 – 82,07. U jami je nađen ulomak rimske opeke i dva ulomka lijepa.

Jama 48/49, sektor 2 (sl. 4), ovalna jama, dno je stepenasto, zapuna (SJ 48) se sastoji od masne jako tamnosivkaste gline (2.5 Y 3/2 very dark grayish brown), istočna polovica jame je zapečena, apsolutna visina 82,56-82,20, istočna polovica 82,29, promjer 1,60 x 1,10 m, dubina 0,27-0,36. Jama nije do kraja istražena. U jami je nađen ulomak rimske opeke.

Jama SJ 64/65, sektor 3, okrugla plitka jama, zapuna se sastoji od jako tamnosivkasto smeđe gline (2.5. Y 3/2 very dark grayish brown) i zapečene narančaste zemlje, apsolutna visina 82,47-82,17, promjer 1,70 x 1,40 m, dubina 0,30 m. U jami je nađeno 9 ulomaka grube keramike koji su vjerojatno bili dio jednog lonca, četiri ulomka sive keramike – zdjele S- profilacije i tri ulomka provincijalne keramike koji nisu tipološki određivi. Uz jamu je nađen plitak “kanal” dugačak 1,75 m i širok 0,50 m, u kojemu je pronađeno nešto ulomaka lijepa. Funkcija ovih objekata nije utvrđena.

Jama SJ 66/67, sektor 3, duboka okrugla jama, zapuna se sastoji od tamnosive masne gline (2.5 Y 4/1 dark grey), apsolutna visina 82,29-81,14, promjer 1,75 x 1,30 m, dubina 1,15 m. U jami je nađen ulomak opeke, dva ulomka grube keramike te sitni ulomci crvene keramike i keramike s crvenim premazom, keramika nije tipološki određiva.

Jama 70/71, sektor 3, ovalna jama, zapuna se sastoji od jako tamnosivkasto smeđe gline (2.5. Y 3/2 very dark grayish brown), apsolutna visina 82,23-81,82, promjer 1,40 x 0,74 m, dubina 0,41. U jami je nađen ulomak sive keramike.

Jednostavna peć **SJ 42/43** (sl. 21) nije u sebi imala materijalnih elemenata po kojoj bismo je mogli datirati. Riječ je ovalnoj jami, promjera 2,70 x 1,55 m. U južnoj polovici je duboka 25 cm dok je u sjevernoj polovici duboka 0,62 m na najnižem dijelu (apsolutna visina 82,62 – 82,00), dno je debljine 4 cm i tvrdo zapečeno. U jami je pronađena i veća količina gara, no zbog nedostatka sredstava nije bilo moguće izvršiti C14 analizu. Oko peći su se nalazile i rimske i srednjovjekovne jame, a neke rimske jame su preSječene srednjovjekovnim te se ovom prilikom ne upuštamo u dublju interpretaciju ovog objekta.

Roman-era pits not covered in the catalogue

Pit SU 28/29, sector 1 (Fig. 3), round pit, fill (SU 28) consists of dark grey greasy clay (10 YR 3/1 very dark grey), absolute elevation 82.54-82.07. A fragment of a Roman brick and two daub fragments found in pit.

Pit 48/49, sector 2 (Fig. 4), oval pit, base staired, fill (SU 48) consists of greasy very dark greyish clay (2.5 Y 3/2 very dark greyish brown); eastern half of pit is charred, absolute elevation 82.56-82.20, eastern half 82.29, diameter 1.60 x 1.10 m, depth 0.27-0.36. Pit not entirely examined. A piece of Roman brick was found in the pit.

Pit SU 64/65, sector 3, round shallow pit, fill consists of very dark greyish brown clay (2.5. Y 3/2 very dark greyish brown) and baked orange soil, absolute elevation 82.47-82.17, diameter 1.70 x 1.40 m, depth 0.30 m. 9 fragments of coarse pottery were found in the pit, which were probably part of a pot, four fragments of grey pottery – S-profile bowls and three fragments of provincial pottery which were not typologically determinate. A shallow “canal”, 1.75 m long and 0.5 m wide, was found next to the pit, in which there were some daub fragments. Its function has not been determined.

Pit SU 66/67, sector 3, deep round pit, fill consists of dark grey clay (2.5 Y 4/1 dark grey), absolute elevation 82.29-81.14, diameter 1.75 x 1.30 m, depth 1.15 m. A brick fragment was found in the pit, two fragments of coarse pottery and tiny fragments of red pottery and pottery with red slip; the ceramics were not typologically determinate.

Pit 70/71, sector 3, oval pit, fill consists of very dark greyish brown clay (2.5. Y 3/2 very dark greyish brown), absolute elevation 82.23-81.82, diameter 1.40 x 0.74 m, depth 0.41. A fragment of grey pottery was found in the pit.

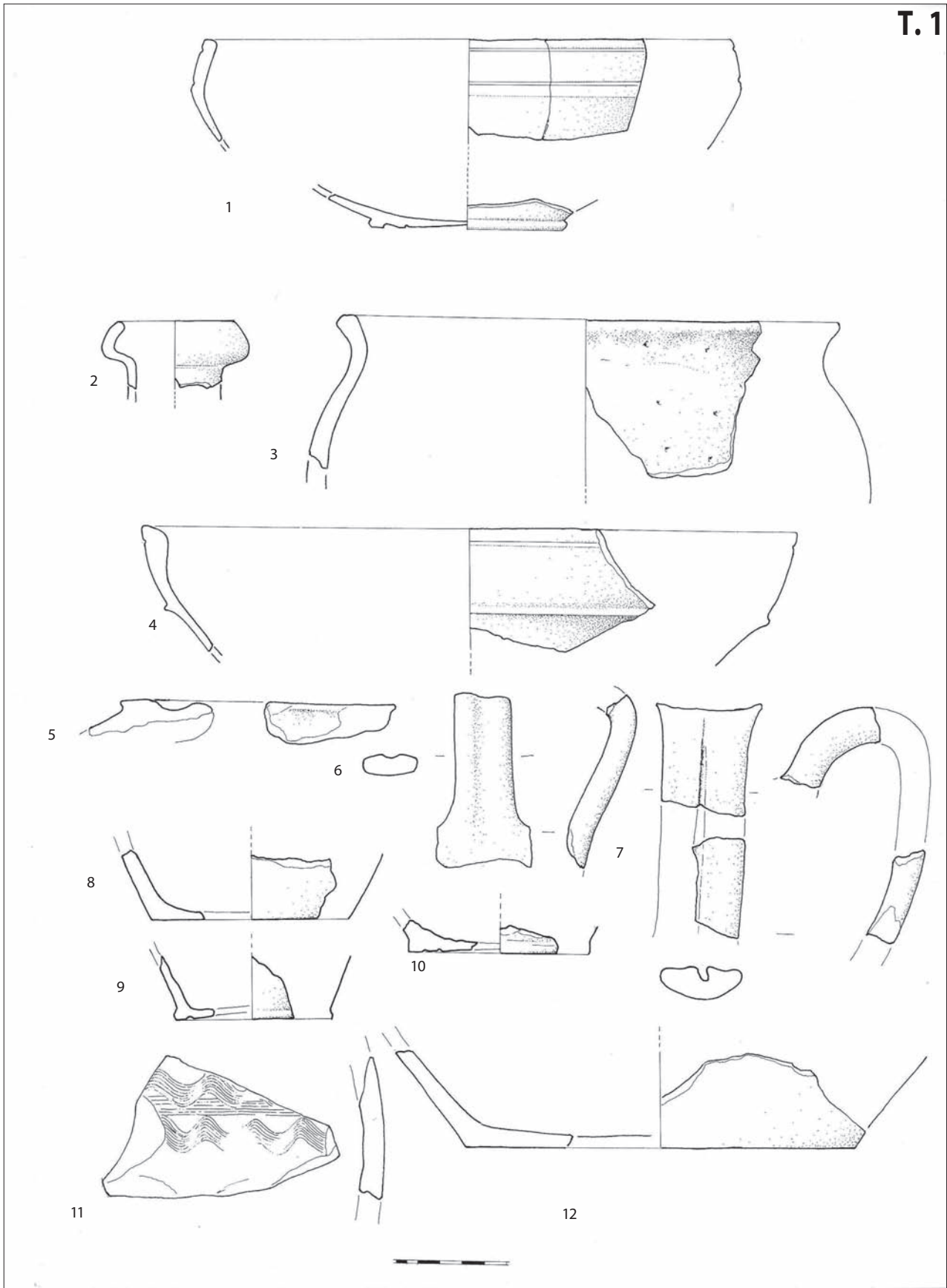
A simple kiln **SU 42/43** (Fig. 21) did not have any materials inside which would allow dating. This is an oval pit, 2.7 x 1.55 m in diameter. It is 25 cm deep in its southern half, while it is 0.62 cm deep at its northern half at its lowest point (absolute elevation 82.62-82), the base is 4 cm thick and baked hard. A considerable quantity of soot was found in the pit, but a lack of funding prevented a C14 analysis. There were both Roman-era and medieval pits around the kiln, and some Roman-era pits were intersected by medieval ones, so no more detailed interpretation of this facility will be made at this point.

LITERATURA / BIBLIOGRAPHY

- Adler-Wolf, K., 2004, *Pannonische Glanztonware aus dem Auxiliarkastell von Carnuntum: Ausgrabungen der Jahre 1977-1988*, Wien
- Bavdek, A., 2005, Rimsko žarno grobišče Volarije pri Žirjah na Krasu, *AVes* 56, Ljubljana, 235-262.
- Bezecky, T., 1994, Amphorae from the forum of Emona. *AVes* 45, 81-93.
- Bezecky, T., 1998, Amphora types of Magdalensberg, *AVes* 49, 225-242.
- Bjelajac, Lj., 1996, *Amfore gornjo mezijskog Podunavlja*, Beograd
- Boardman, J., 1953, *Athenian Black Figure Vases*. New York
- Bojović, D., 1977, *Rimska keramika Singidunuma*, Beograd
- Bojović, D., 1983, *Rimske fibule Singidunuma*, Beograd
- Bónis, É., 1942, *Die Kaiserzeitliche Keramik von Pannonien*, Dissertationes Pannonicae, ser. II. No. 20. Budapest
- Bónis, É., 1980, Pottery, u: Lengyel A and Radan G.T. B, *The archaeology of Roman Pannonia*, Budapest, 357-380.
- Brukner, O., 1981, *Rimska keramika u jugoslavenskom delu provincije Donje Panonije*, DissMonB XXIV, Beograd
- Brukner, O., 1995a, Domorodačka naselja u: *Arheološka istraživanja duž auto puta kroz Srem*, Novi Sad, 91-136.
- Brukner, O., 1992, Keramička proizvodnje u Gomolava, *Rimski period*, Novi Sad, 11-59.
- Brukner, O., 1995b, Rimska naselja i vile rustike u: *Arheološka istraživanja duž auto puta kroz Srem*, Novi Sad, 137-174.
- Cociş, S., 2004, *The Brooches of Roman Dacia*, Cluj-Napoca
- Consp. 1990. *Conspectus formarum terrae sigillatae italico modo confectae*, *Matrinalen zur Römisch-germanischen Keramik* Heft 10, (autori E. Ettlinger, B. Hedinger, B. Hoffmann, Ph. M. Kernick, G. Pucci, K. Roth-Rubi, G. Schenider, S. von Schnurbein, C. M. Wells, S. Zablecky-Scheffenegger) Bonn
- Carre, M. B., Pesavento Mattioli S., 2003, Tentativo di classificazione delle anfore olearie adriatiche, in *AqNos*, LXXIV, 453-475.
- Dizdar, M., 2001, *Latenska naselja na vinkovačkom području*, Zagreb
- Dizdar, M., 2003, Prilog poznavanju kasnog latena u istočnoj Slavoniji, *OpvsCA* 27, 337-349.
- Dizdar, M., Šoštarić, R., Jelinčić, K., 2003, Ranorimski grob iz Iloka kao prilog poznavanju romanizacije zapadnog Srijema, *PrillnstArheolZagreb* 20, Zagreb, 57-77.
- Dizdar, M., Radman Livaja I., 2004, Nalaz naoružanja iz Vrtne ulice u Vinkovcima kao prilog poznavanju rane romanizacije istočne Slavonije, *PrillnstArheolZagreb* 21, Zagreb, 37-53.
- Domić – Kunić, A., 2006, Posljednja faza u osvajanja Južne Panonije, *VAMZ*, 3.s., XXXIX, 59-164.
- Eke, I., Horváth, L., 2006, Late Roman cemeteries at Nagykanizsa, in: *Archaeological Investigations in Hungary 2005*.
- Gabler, D., 1982, Aspects of the development of Late Iron Age settlements in Transdanubia into the Roman period (evidence based upon the excavations at Szakály in Southern Hungary) u: *Studies in the Iron Age of Hungary*, BAR IS 144, 57-128.
- Gabler, D., 1990/1991, The Shaping of the Life of the Late La Tène Settlements in the Roman Period, *Antaeus* 19 – 20, Budapest, 51-71.
- Gabler, D., Ottományi, K., 1990, Késő római házak Szakályban (Late roman houses in Szakály), *ArchÉrt* 117/2, Budimpešta, 161-188.
- Gassner, V., 1993, Pannonische Glanztonware mit Stempelverzierung aus Carnuntum, *Ptujski Arheološki Zbornik*, 359-383.
- Gose, E., 1950, *Gefäßstypen der römischen Keramik im Rheinland*, Bonn
- Gregl, Z., 2007, Rimsko doba nekropola Gronja Vas na Žumberku, *VAMZ* XL, Zagreb, 221-331.
- Hayes, J. W., 1984, *Greek and Italian Black-Gloss Wares and Related Wares in the Royal Ontario Museum*, Toronto
- Hoti, M., 1992, Sisak u Antičkim izvorima. *OpvsCA* 16, Zagreb, 117-131.
- Iskra-Janošić, I., 2001, *Urbanizacija Cibala i razvoj keramičarskih središta*, Vinkovci
- Istenić, J., 1999, *Poetovio, Zahodna grobišča I.*, *KatMon* 32, Ljubljana.
- Istenić, J., 2000, *Poetovio, Zahodna grobišča II* *KatMon* 33, Ljubljana
- Jeschke, G., 2000, *Die Grautönige Keramik Aus Dem Römischen Vicus Von Gleisdorf*, Veröff. d. Inst. f. Archäologie der Karl-Franzens-Universität Graz, Band 5, Wien
- Kelemen, M. H., 1987, *Roman Amphorae in Pannonia, North Italian Amphora*, *AAH* 39, 3-45.
- Kovrig, I., 1937, *Die Haupttypen der Kaiserzeitlichen Fibeln in Pannonien*, Budapest
- Koščević, R., 1980, *Antičke fibule s područja Siska*, Zagreb
- Koščević, R., Makjanić R., 1995, *Siscia, Pannonia Superior: Finds and Metalwork Production. Terra Sigillata*. BAR International series 621, Oxford
- Jelinčić, K., 2003, Rimska keramika iz Iloka, *PrillnstArheolZagreb* 20, 79-88.
- Majnarić-Pandžić, N., 1970, *Keltsko-latenska kultura u Slavoniji i Srijemu*, *AMC* 2, 1970, Vinkovci
- Makjanić R., 1987, *Keramika u: Drenje*, Muzej Brdovec, Brdovec, 21-42.
- Marion, Y., Starac, A., 2001, *Les amphores, u Loron (Croatie) Un grand centre de production d'amphores à huile Istriennes (I-IV S. P. C.)*, Bordeaux, 97-125.
- Maróti, E., 1987, Római kori pecsétlet kerámia Nygat- Pannoniában, *ZalaiM* 1, Zalaegerszeg, 81-193.
- Matijašić, R., 2001, *Les amphores, u Loron (Croatie) Un grand centre de production d'amphores à huile Istriennes (I-IV S. P. C.)*, Bordeaux, 19-24.
- Mátyás, S., 2006, An Early Roman Settlement within Savaria, *Savaria* 30, Szombately, 159-197.
- Mezquíriz, M. A., 1985, Terra sigillata ispanica, U: *Atlante delle forme ceramiche*, vol 2. 2 Ceramica Fine Romana nel Bacino Mediterraneo (Tardo helenismo e primo impero), *Enciclopedia dell' Arte Antica*, Classica e orinetale, Roma, 231-358.
- Móscy, A., 1962, *RE*, Supplementband IX, sv. Pannonia, 516-776.
- Nikolić – Đorđević, S., 2000, Antička keramika Singidunuma, *Singidunum* II, Beograd, 11-244.
- Ottományi, K., 2005, Die spätlatènezeitlich-Römische Siedlung von Budaoers, *ActaArchHung* 1-3, LVI, Budimpešta, 67-175.
- Ožanić, I., 1998, Gradina OSJečenica – antičko razdoblje, *OpvsCA* 22, Zagreb, 27-80.
- Ožanić, I., 2003, Rezultati sustavnih i zaštitnih arheoloških istraživanja arheološkog odjela Gradskog muzeja Vinkovci u 2003. godini, *GOMVH*, Vinkovci, 177-192.
- Ožanić, I., 2004, *Tipologija rimske keramike iz Vinkovaca*, magistarski rad, Zagreb
- Ožanić, I., 2005, Tipovi amfora iz Cibala, *VAPD* 98, 133-148.
- Ožanić Roguljić, I., 2006, Posude s ručkom iznad otvora, *HistraAntiq* 14, Pula, 217-223.
- Ožanić Roguljić, I., 2007, Keramika tankih stijenki s tri odabrana položaja u Vinkovcima, *PrillnstArheolZagreb* 24, 173-180.
- Ožanić Roguljić, I., 2008, Roman Coarse Pottery from Cibalae: A typology, *RCRF* 40, 185 – 189.
- Patek, E., 1942, *Verbreitung und Herkunft der römischen Fibeltypen in Pannonien*, Budapest
- Pavić, I., 2004, Zum Formenspektrum der pannonischen Glanztonkeramik von Wien 1, Michaelerplatz - Grabungen 1990/91 (Seite 118) Fundort Wien. *Berichte zur Archäologie* 7, Wien, 2004, 118-167.
- Peacock, D. P. S., Williams, D. F., 1986, *Amforae and the Roman economy*, London - New York
- Petković, D., 2006, *Srednjovjekovna naselja Sjeverozapadnog dijela vinkovačkog kraja*, Vinkovci
- Petru, P., 1969, *Pokus časovne rasporeditve lončenine iz rimskih grobov na Dolenjskem in Posavju*. Rasprave SAZU VI, Ljubljana
- Petznek, B., 1999 (2000), Römerzeitliche Gebrauchskeramik aus Carnuntum. Ausgrabungen des Bundesdenkmalamtes 1971 und 1972, Teil 3, *CarnuntumJb* 1999(2000), Wien, 193-323.
- Plesničar Gec, Lj., 1977, *Keramika emonskih nekropol*, Mestni muzej, Ljubljana
- RIC. Sutherland C.H.V., 1984, *Roman Imperial Coinage* (RIC) vol.1, London
- Robinson, H. S., 1959, Pottery of the Roman World, *Agora*, vol 5. New Yersey
- Roth-Rubi, K., 1979, *Untersuchungen an den Krügen von Avenches* (Rei cretariae Romanae factorum acta. Supplementa), Augst.
- Starac, A., 1997, Napomene o amforama Dressel 6B, *Izdanja HAD* 18, Zagreb, 143 – 161.
- Starac, A., 2006, Promet amforama prema nalazima u rovinskome podmorju, *Histriaarch*, 37, 85-116.
- Šaranović-Svetek, V., 1981, Ranocarska lončarska radionica u Cibalama, *Starinar* NS 31, Beograd, 1981.
- Schindler – Kaudelka, E., 1975, *Die dünnwandige Gebrauchskeramik vom Magdalensberg* (Archäologische Forschungen zu den Grabungen auf dem Magdalensberg), Klagenfurt

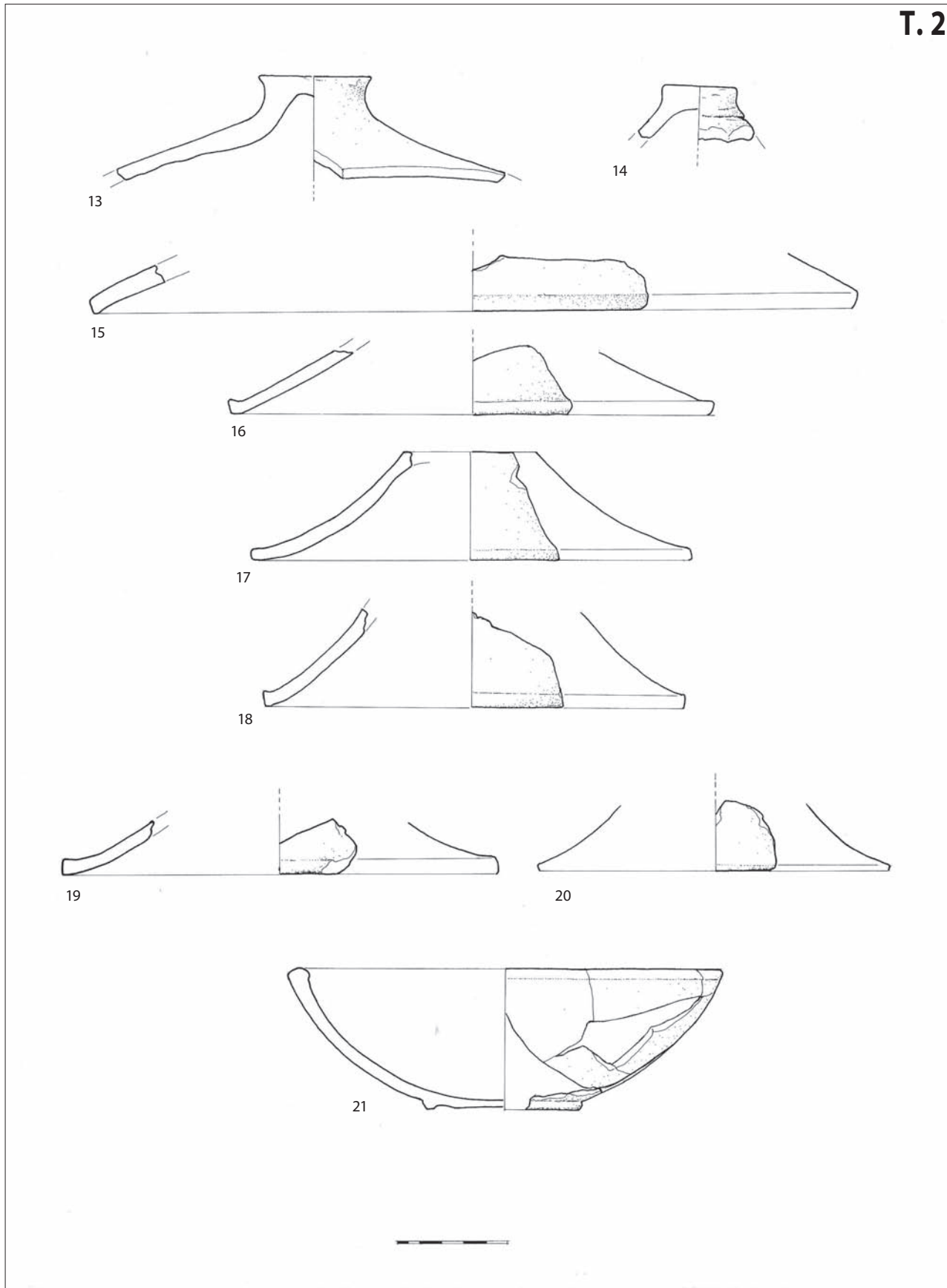
- Schörgendorfer, A., 1942, *Die römzeitliche Keramik der Ostalpen-Länder*, Wien
- Todorović, J., 1974., *Skordisci*. Novi Sad-Beograd
- Vaday, A., 1996, Roman Period Barbarian settlement at the site of Gyoma 133. Cultural and Landscape Changes in South-East Hungary II, Prehistoric, Roman Period Barbarian, and Late Avar Settlement at Gyoma 133, Budapest, 1996, 51-305.
- Vago, E. B., 1977, Die oberitalisch-padanische auflagen – Sigillata in Transdanubien, *ActaArchHung* 29, Budapest, 77-124.
- Vičič, B., 1993, Zgodnjerimsko naselje pod Grajskim gričem v Ljubljani. Gornji trg 15, *AVes* 44, Ljubljana, 153-201.
- Vidošević, I., 2003, Rimska keramika s lokaliteta Starčevićeve ulice 27 u Sisku, *GodišnjakGMS III-IV*, Sisak, 11-74.
- Vidrih Perko, V., 2000, Amfore v Sloveniji. *Annales*, Ser. Hist. sociol. 2 (22). Koper, 421– 456.
- Vikić-Belančić, B., 1962/1963, Neka obilježja ranocarske keramike u jugo-zapadnoj Panoniji, *Starinar* 13-14, Beograd, 98-110.
- Vikić-Belančić, B., 1967, *Rimska keramička proizvodnja na području Save i Drave I.-IV. st. s obzirom na proizvodnju glinenih svjetiljki*, tipkopis, Zagreb
- Wiewegh, Z., 2001, Rimska keramika iz Siska s lokaliteta "Kovnica", istraživanja iz godine 1985, *Opvsca* 25, Zagreb, 89-149.
- Wiewegh, Z., 2003, *Jugoistočna nekropola Siscije*, Sisak
- Zabehlicky-Scheffenecker, S., 1988, Chronologie und Stratigraphie der vorgeschichtlichen und antiken Kulturen den Donauniederung und Südosteuropas, u: *Gomolava, Internationales Symposium Ruma*, Novi Sad, 227-249.
- Zaninović, M., 2003, Breuci od Sirmija do marsonije, *Opvsca* 27, Zagreb, 443-449.

T. 1



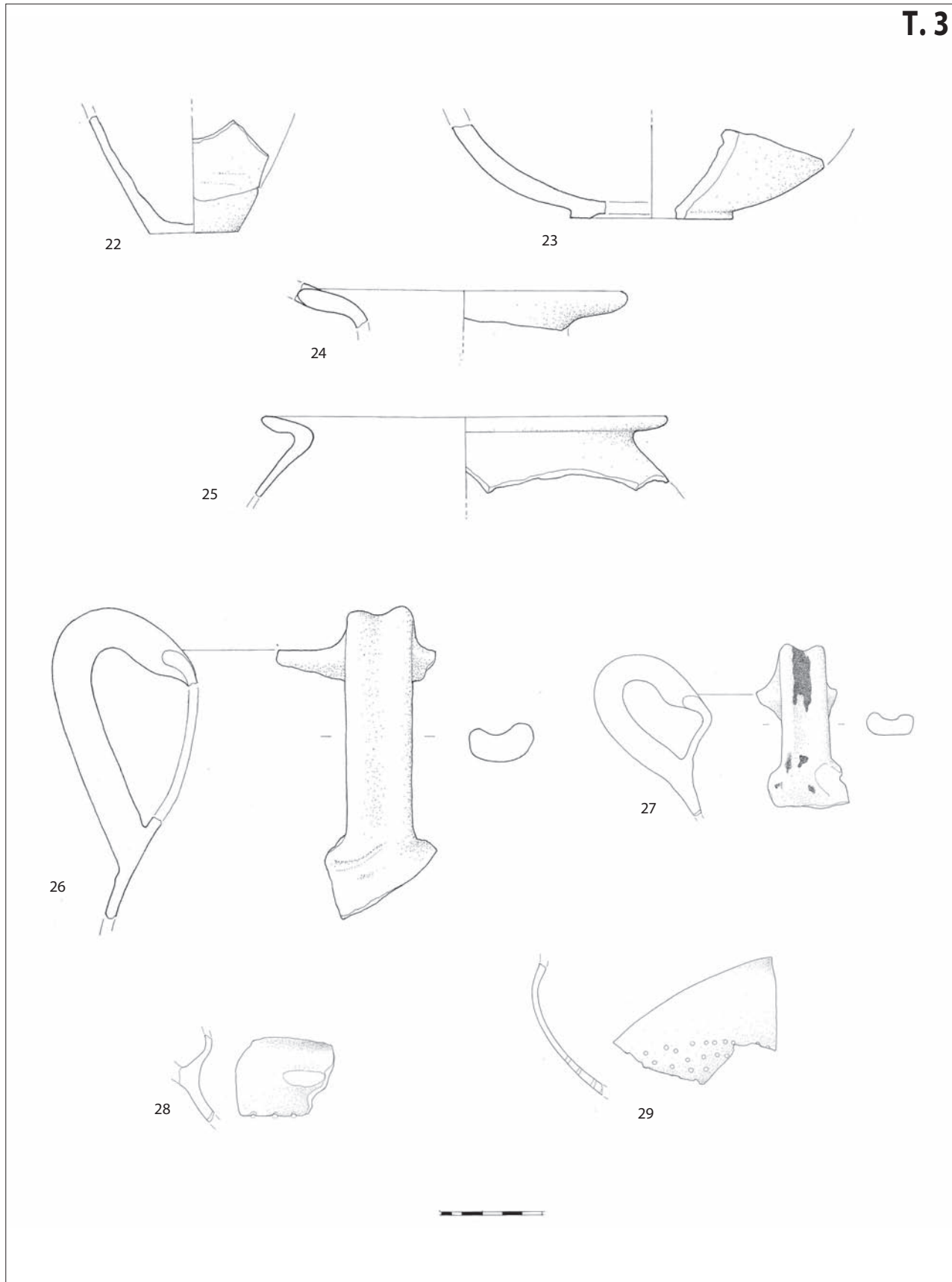
T. 1 SJ 3/4
T. 1 SU 3/4

T. 2



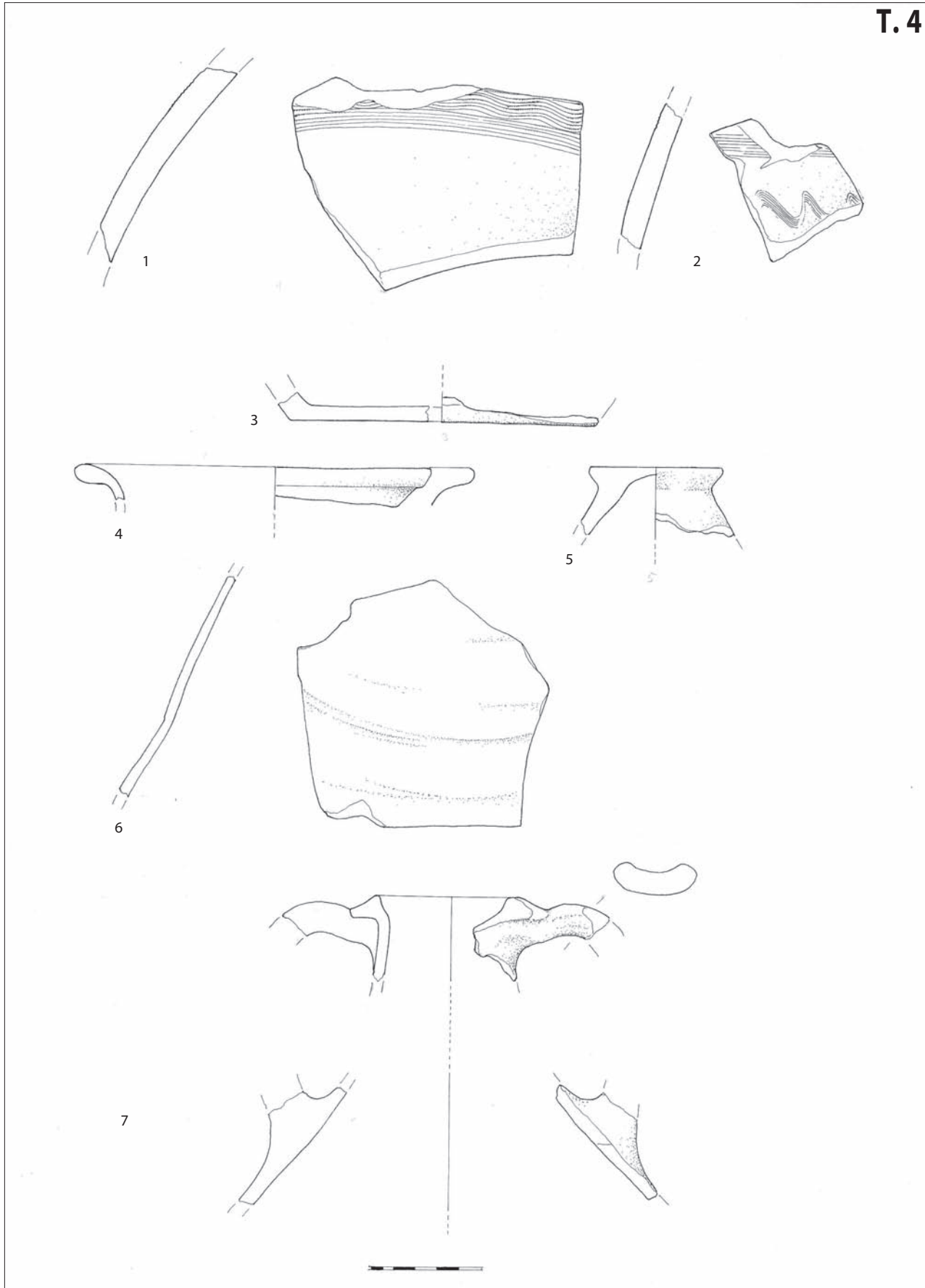
T. 2 SJ 3/4
T. 2 SU 3/4

T.3



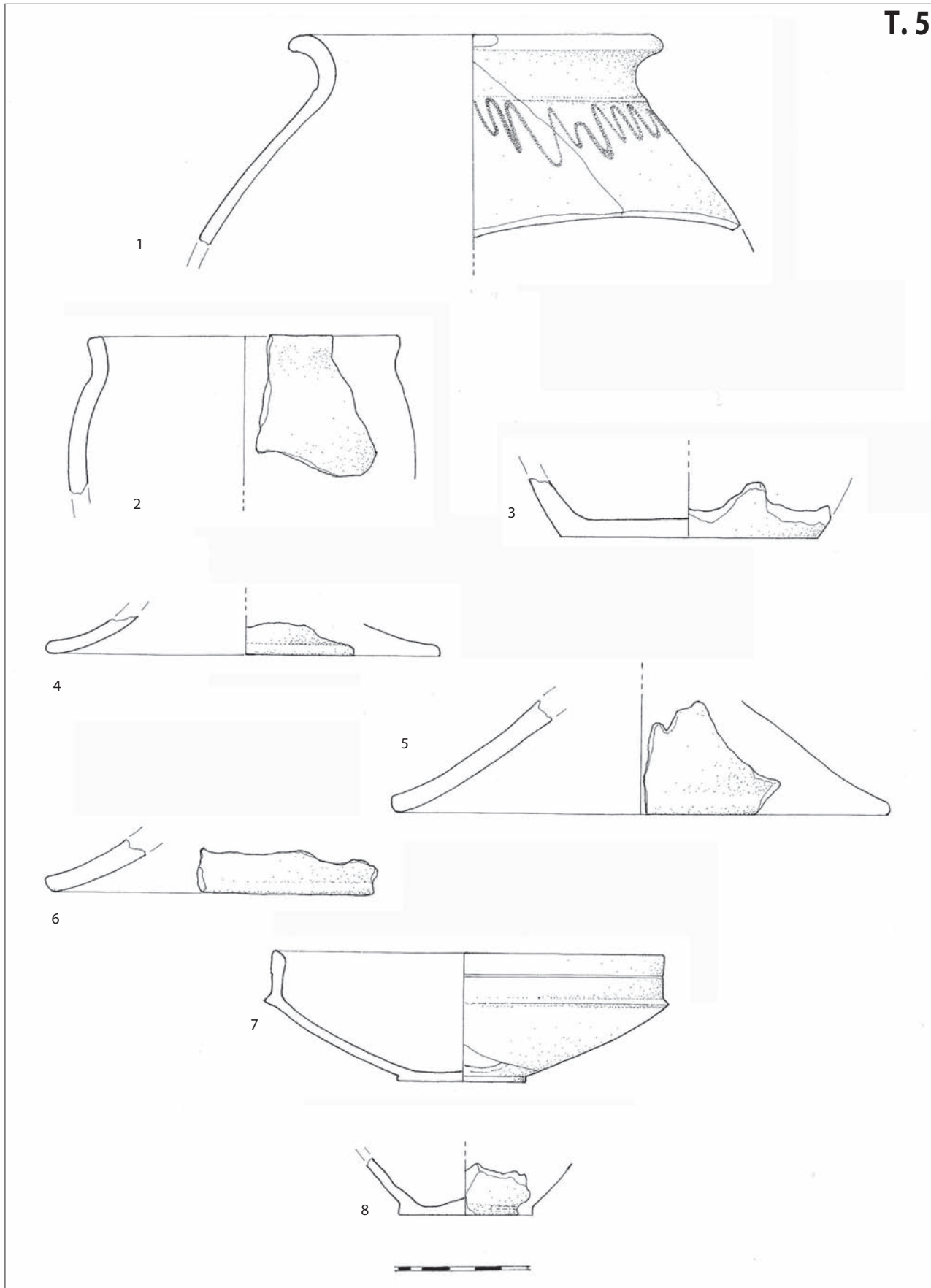
T.3 SJ 3/4
T.3 SU 3/4

T.4



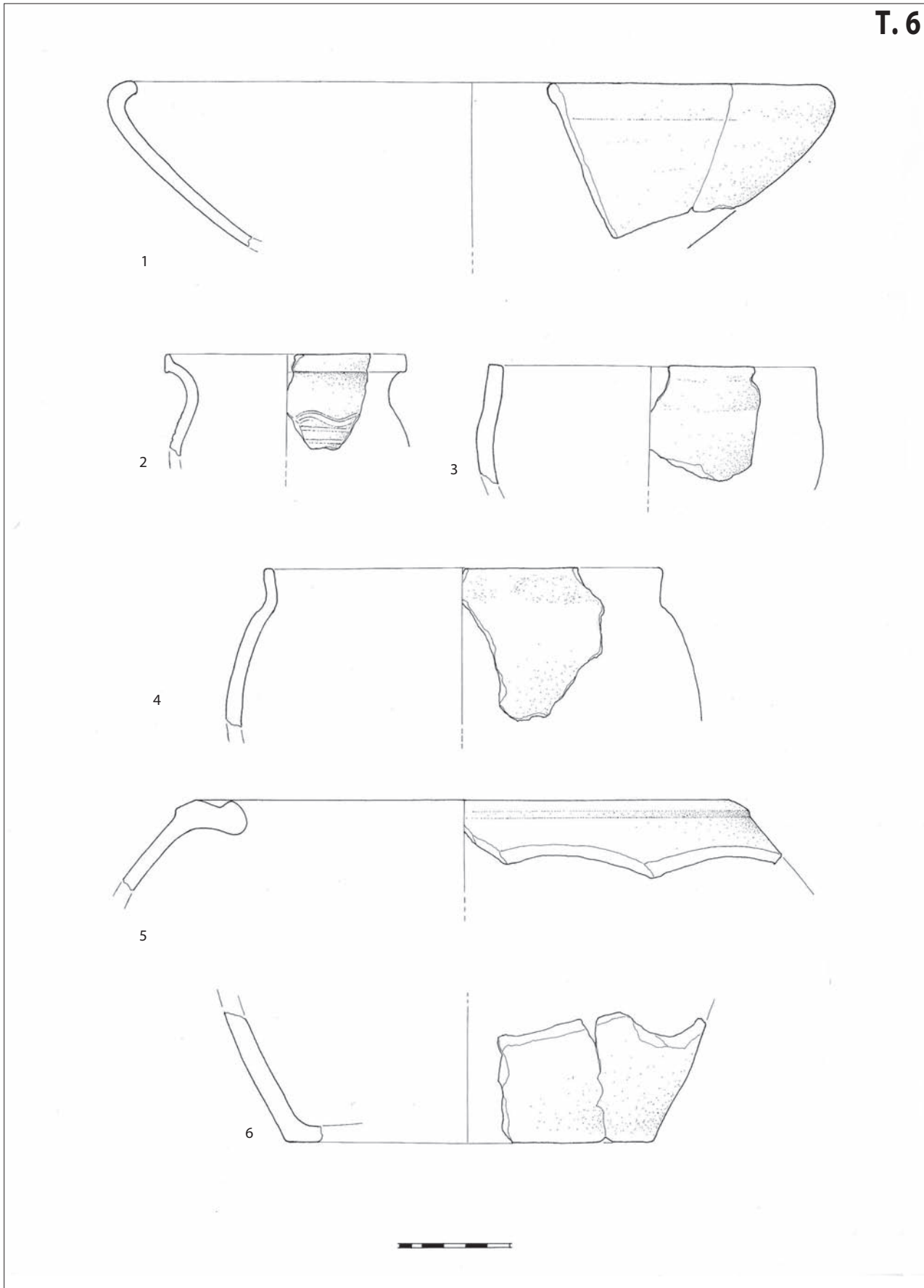
T.4 SJ 5/6
T.4 SU 5/6

T.5



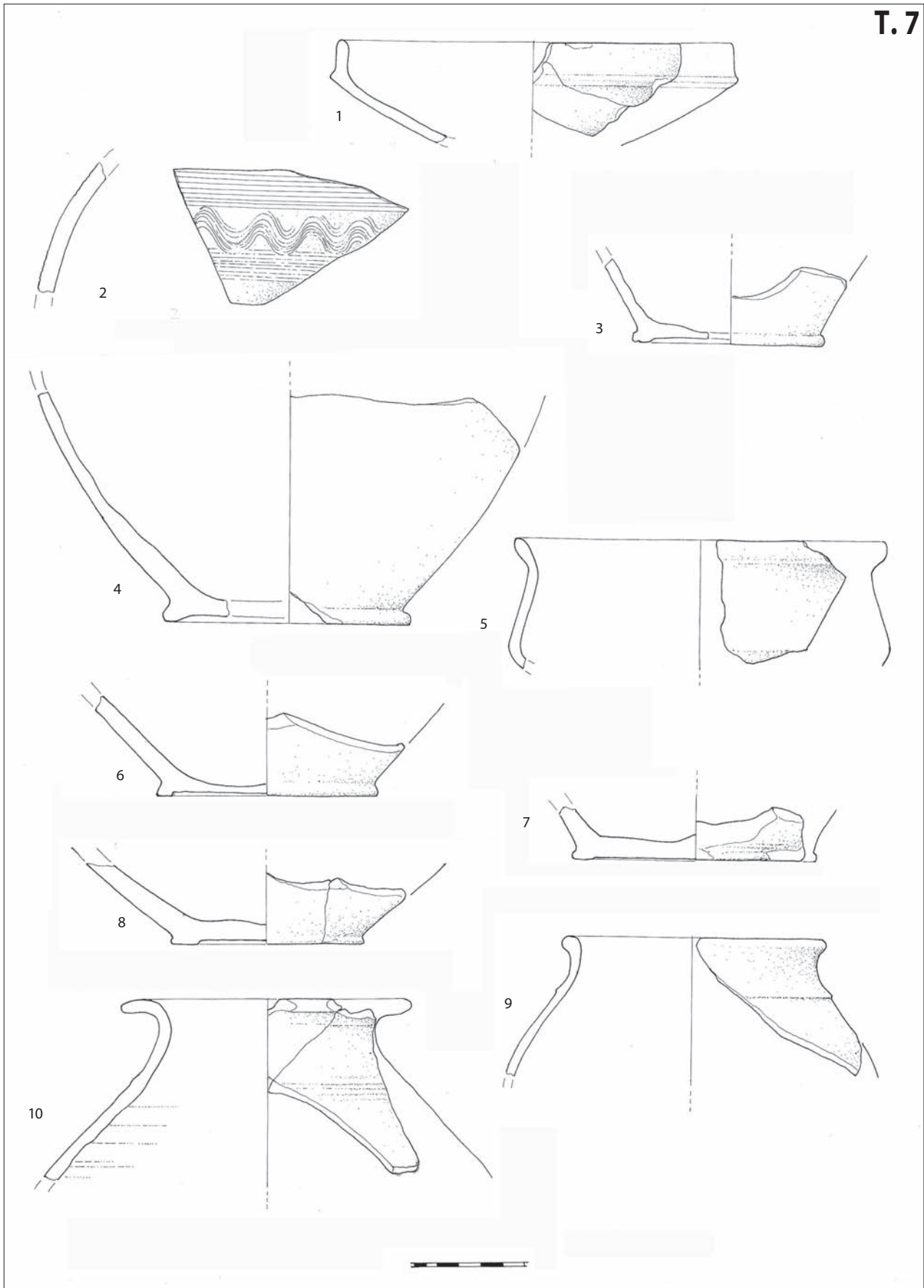
T. 5 SJ 20/21
T. 5 SU 20/21

T.6



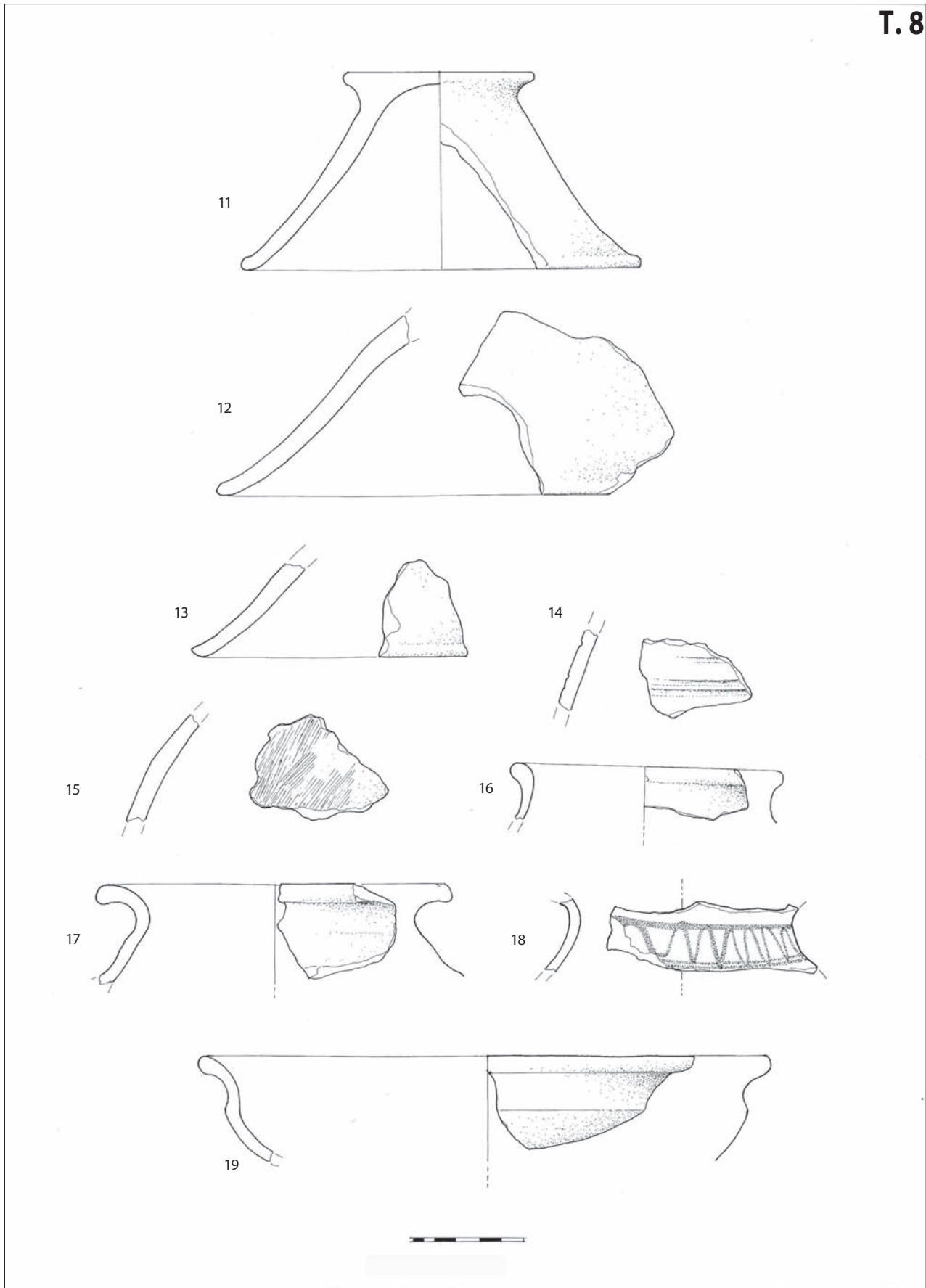
T.6 brojevi od 1 – 5 su SJ 22/23, broj 6 je SJ 11/12
T.6 numbers from 1 – 5 are SU 22/23, number 6 is SU 11/12

T.7



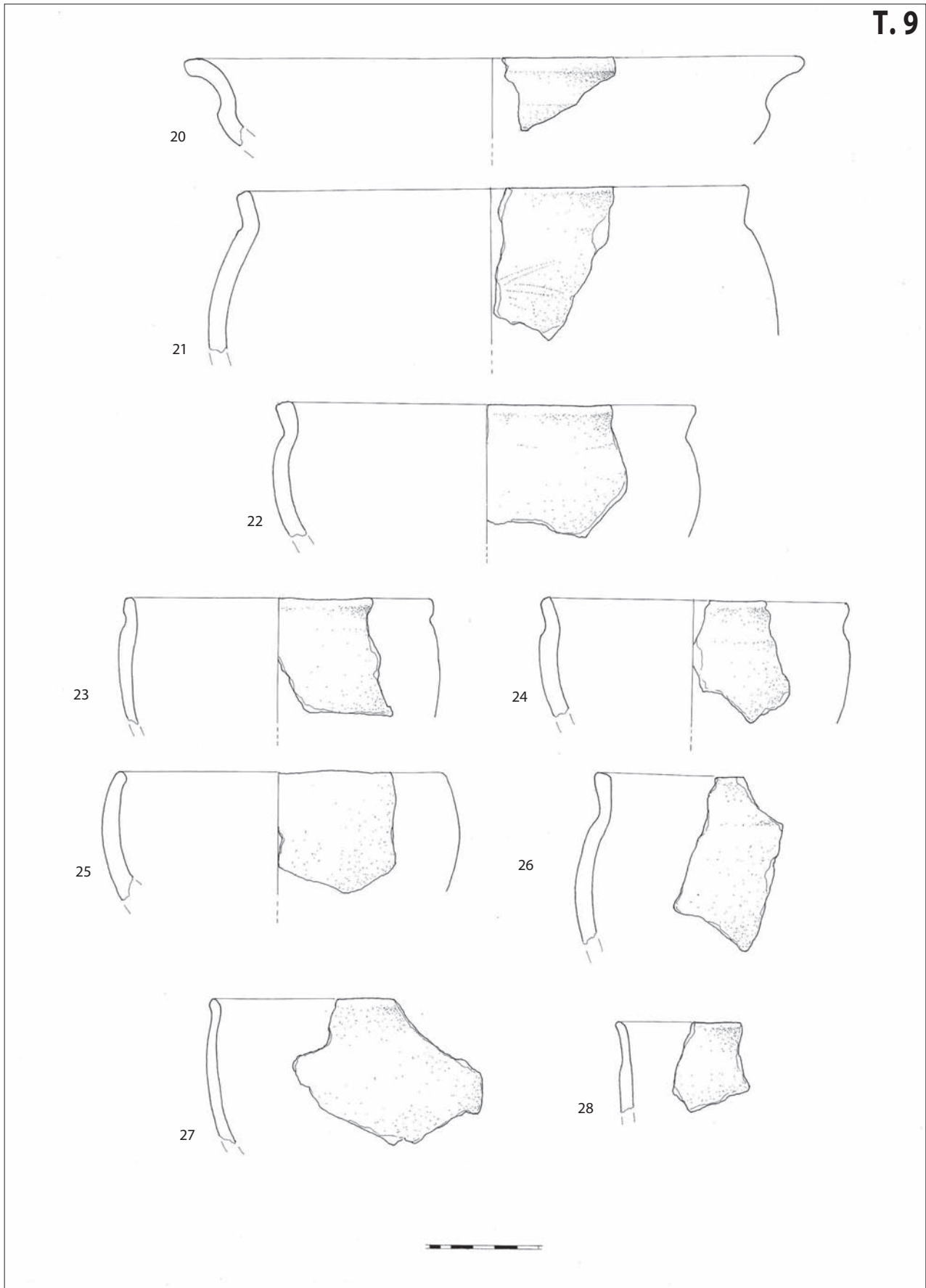
T. 7 9 SJ 24/25
T. 7 9 SU 24/25

T.8



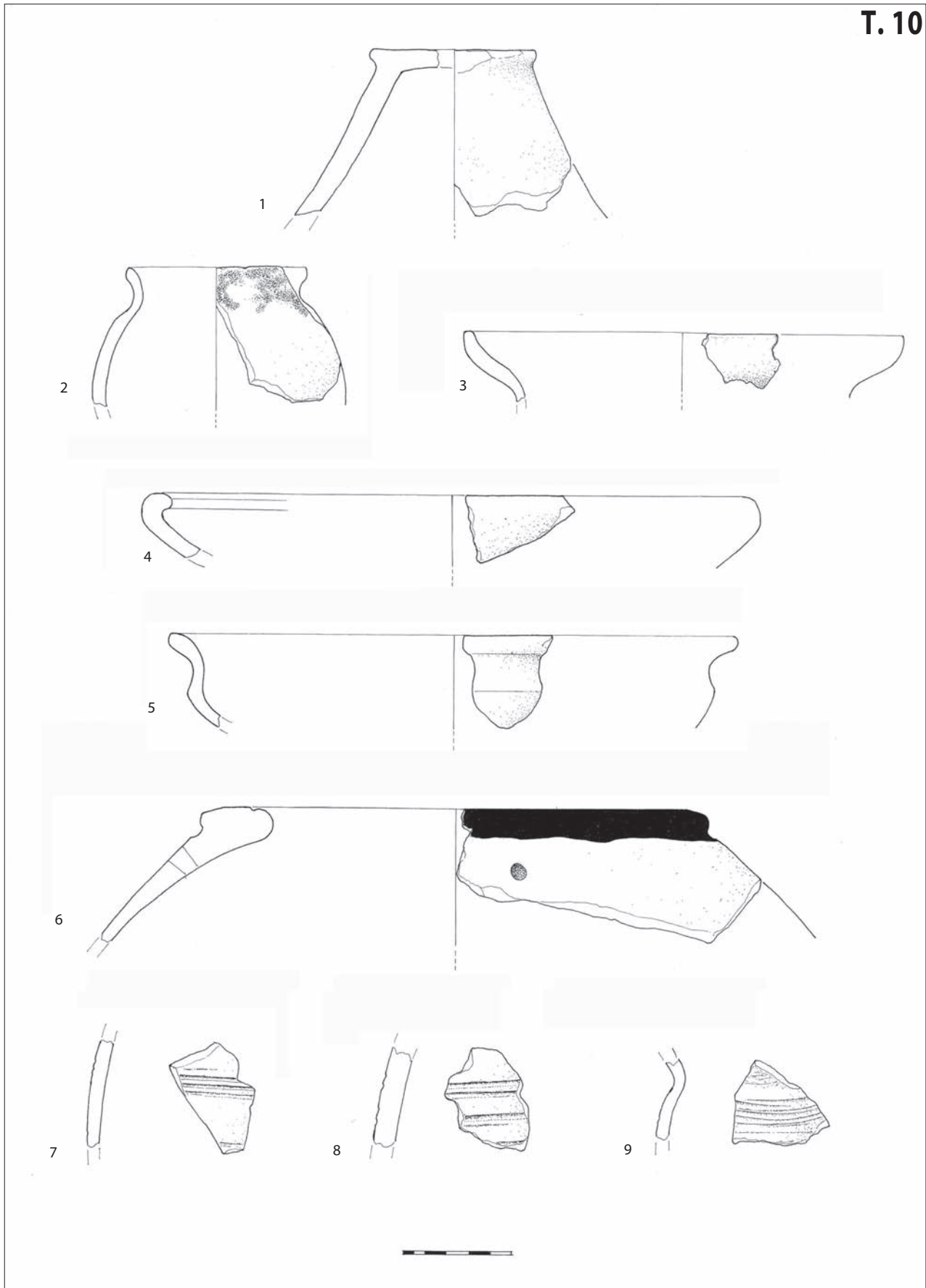
T.8 SJ 24/25
T.8 SU 24/25

T. 9



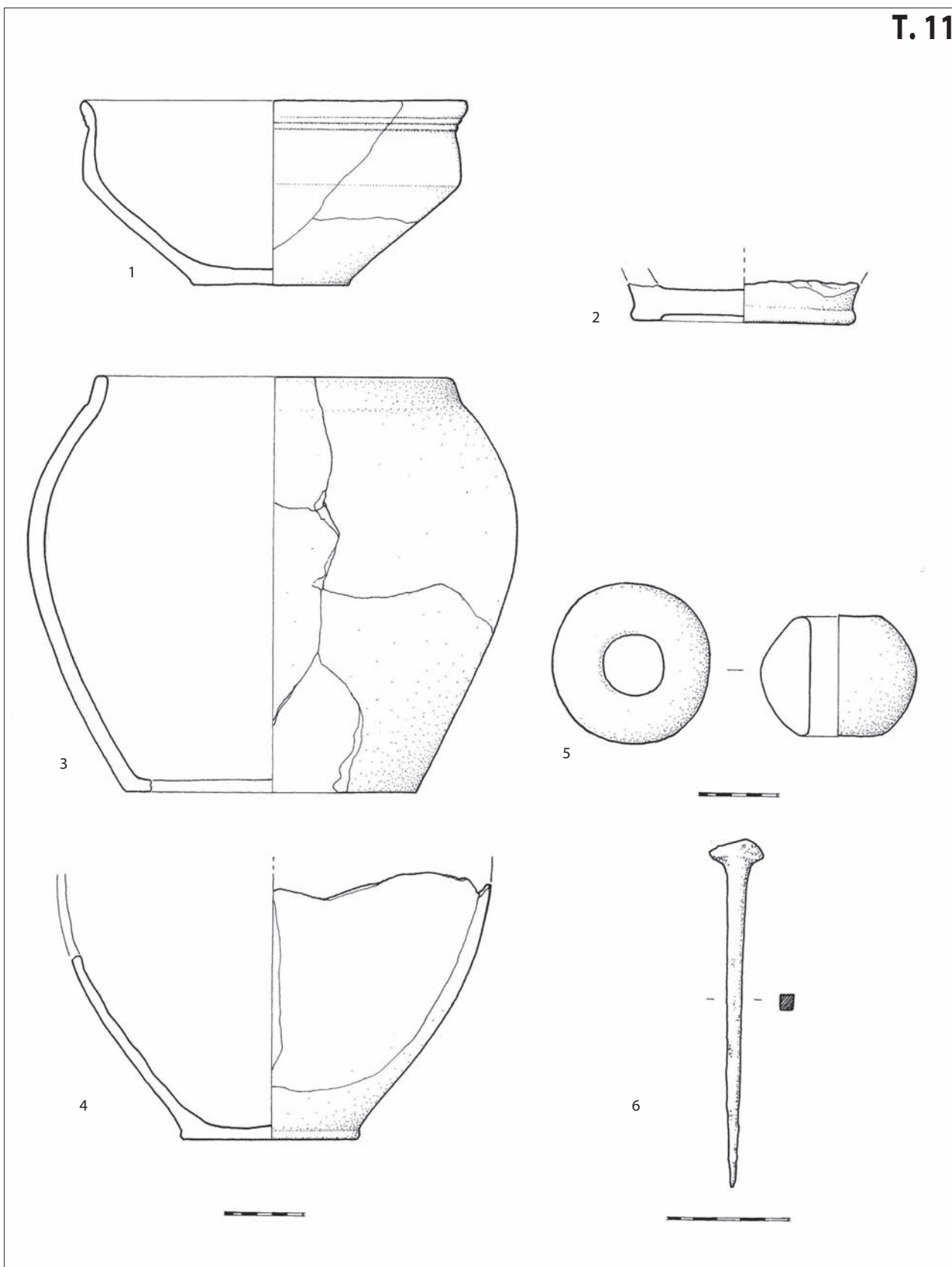
T. 9 SJ 24/25
T. 9 SU 24/25

T. 10



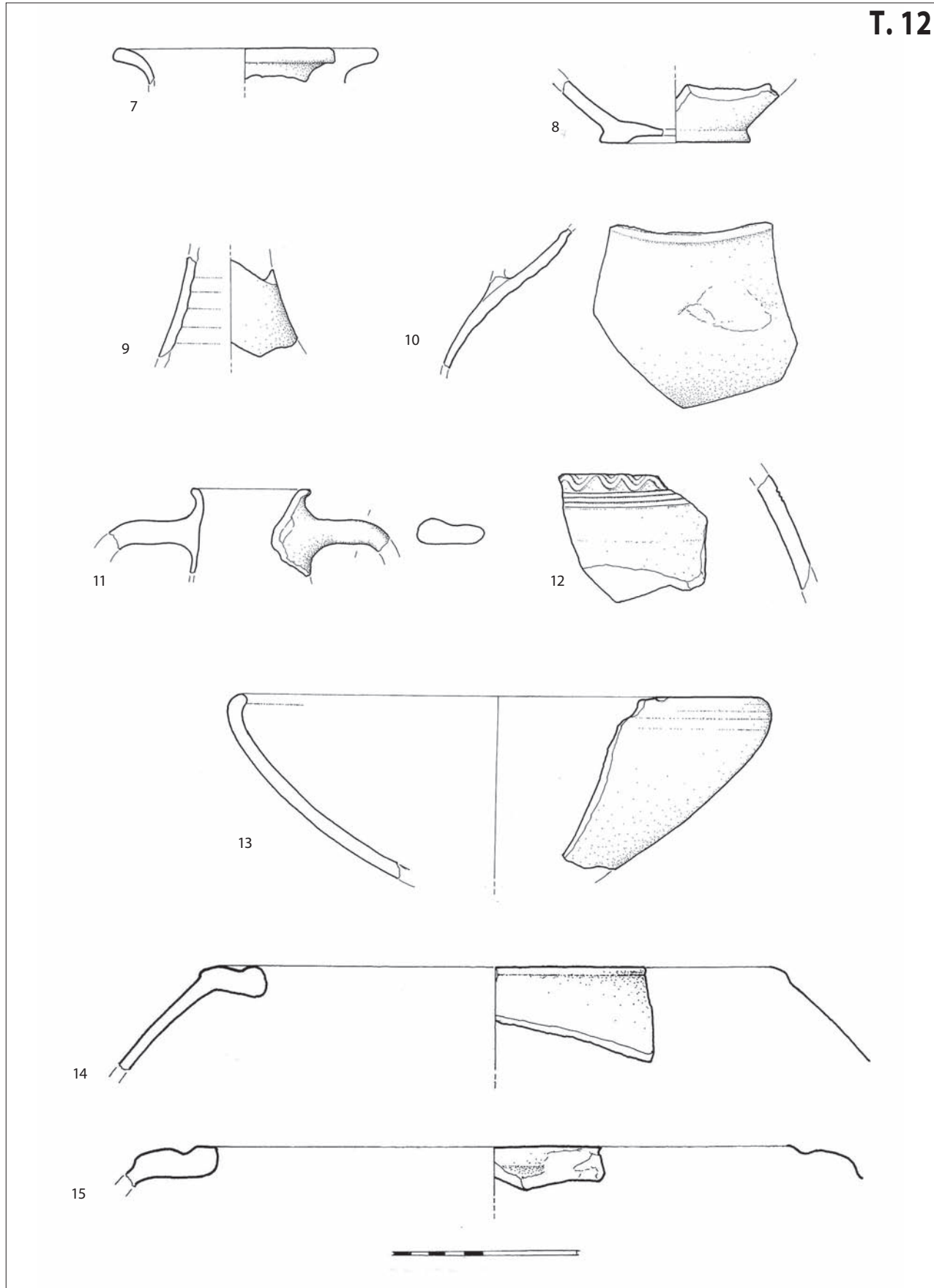
T. 10 SJ 26/27
T. 10 SU 26/27

T. 11



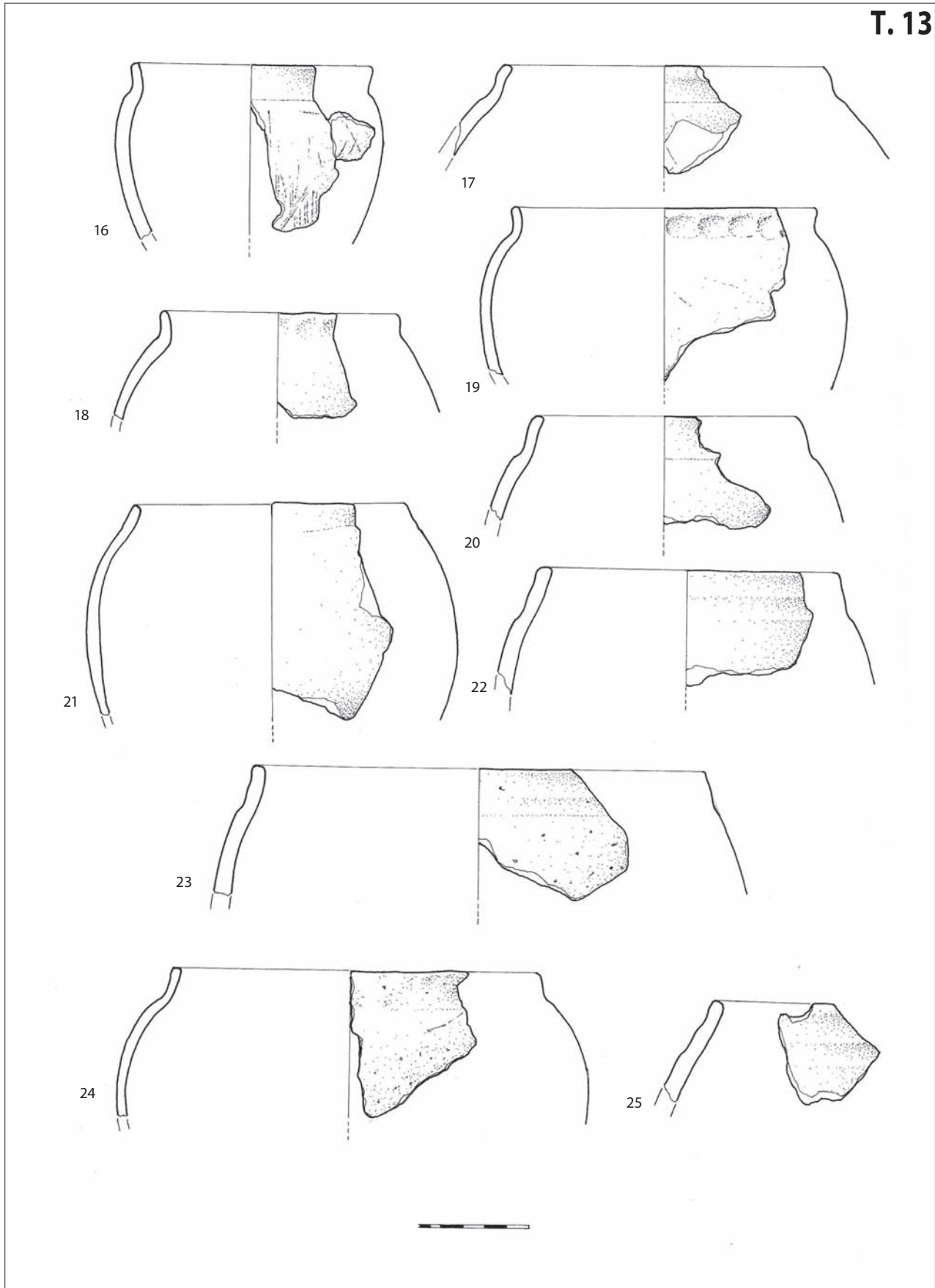
T. 11 SJ 36/37
T. 11 SU 36/37

T. 12



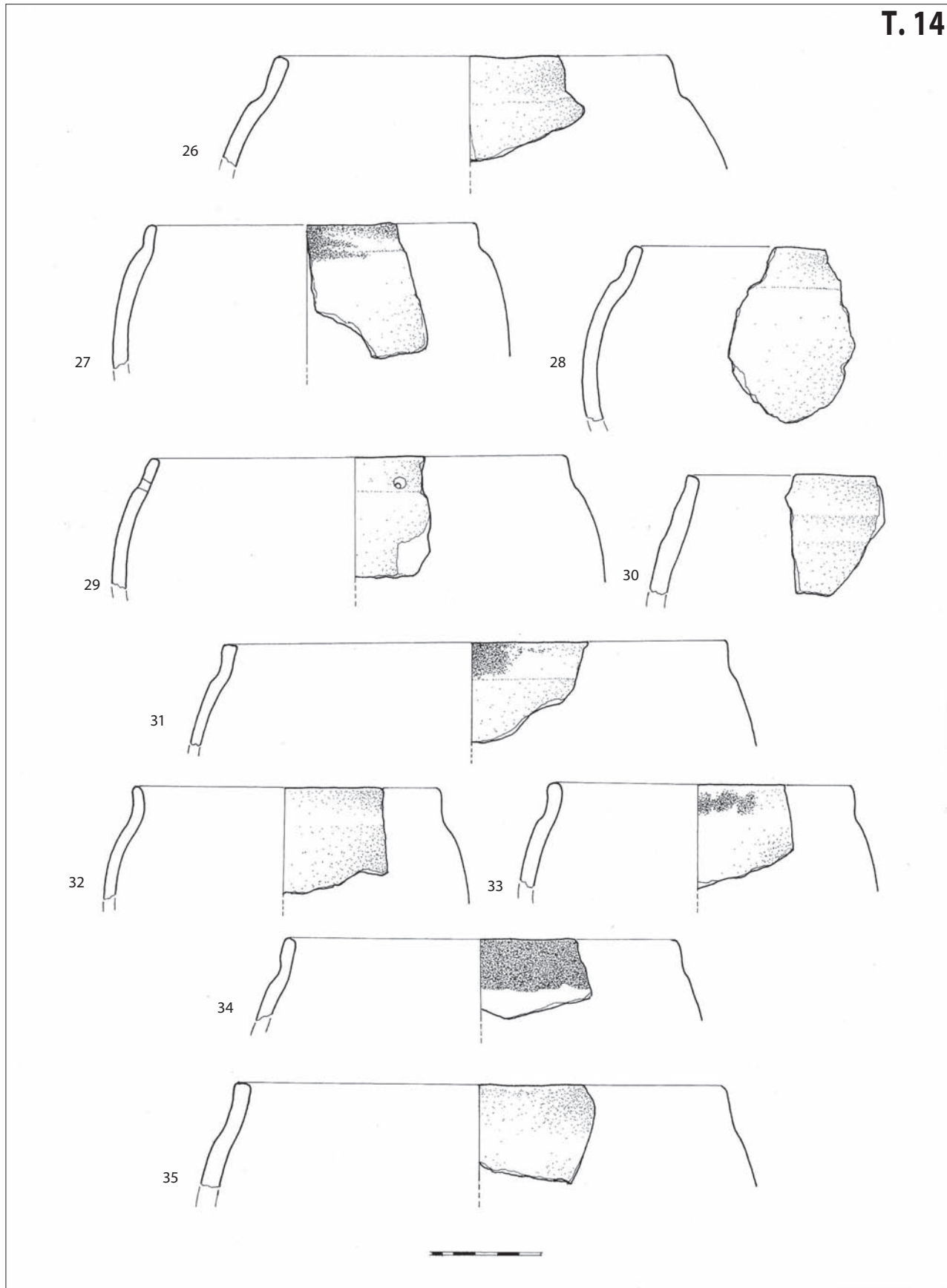
T. 12 SJ 36/37
T. 12 SU 36/37

T. 13



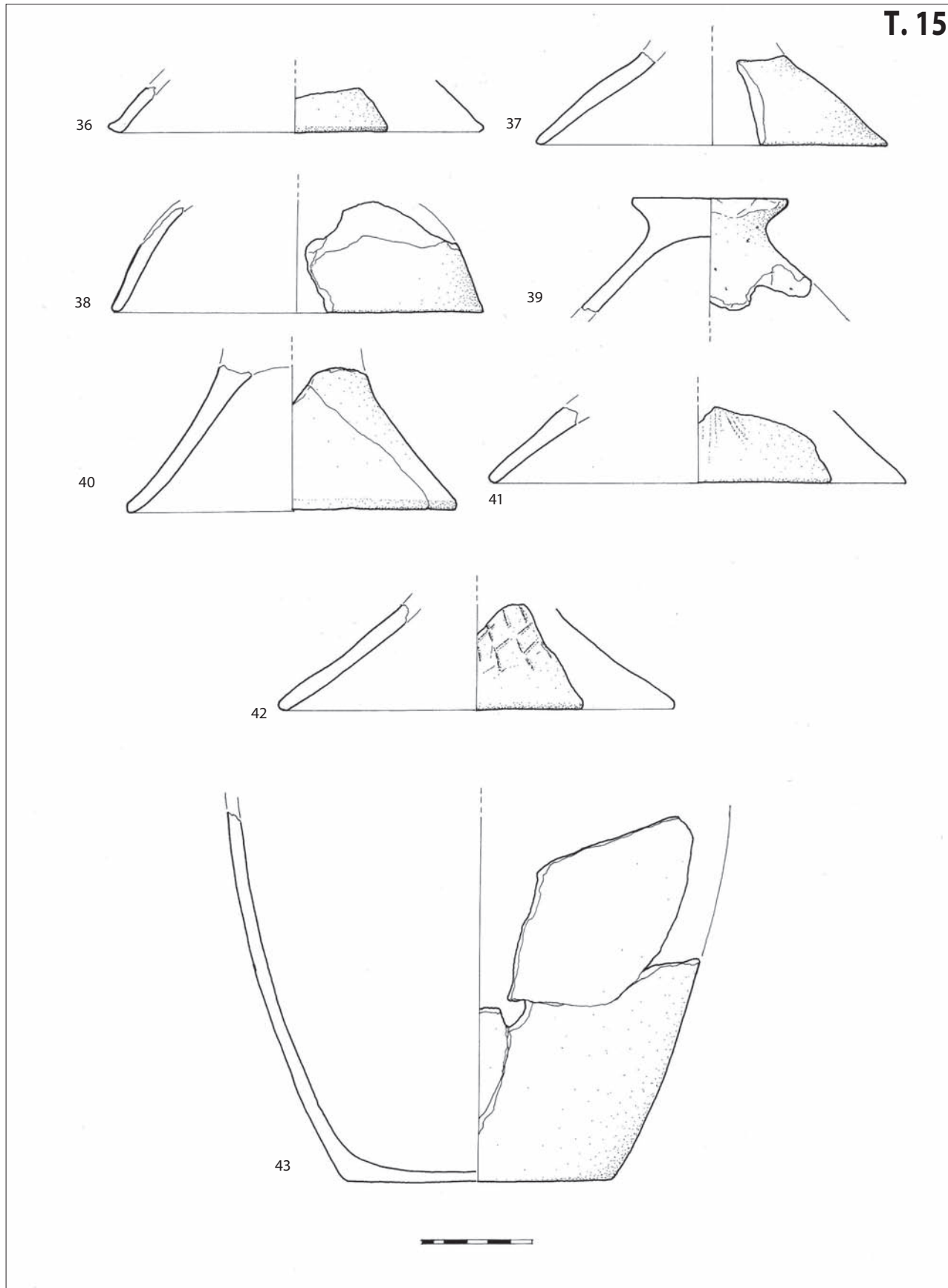
T. 13 SJ 36/37
T. 13 SU 36/37

T. 14



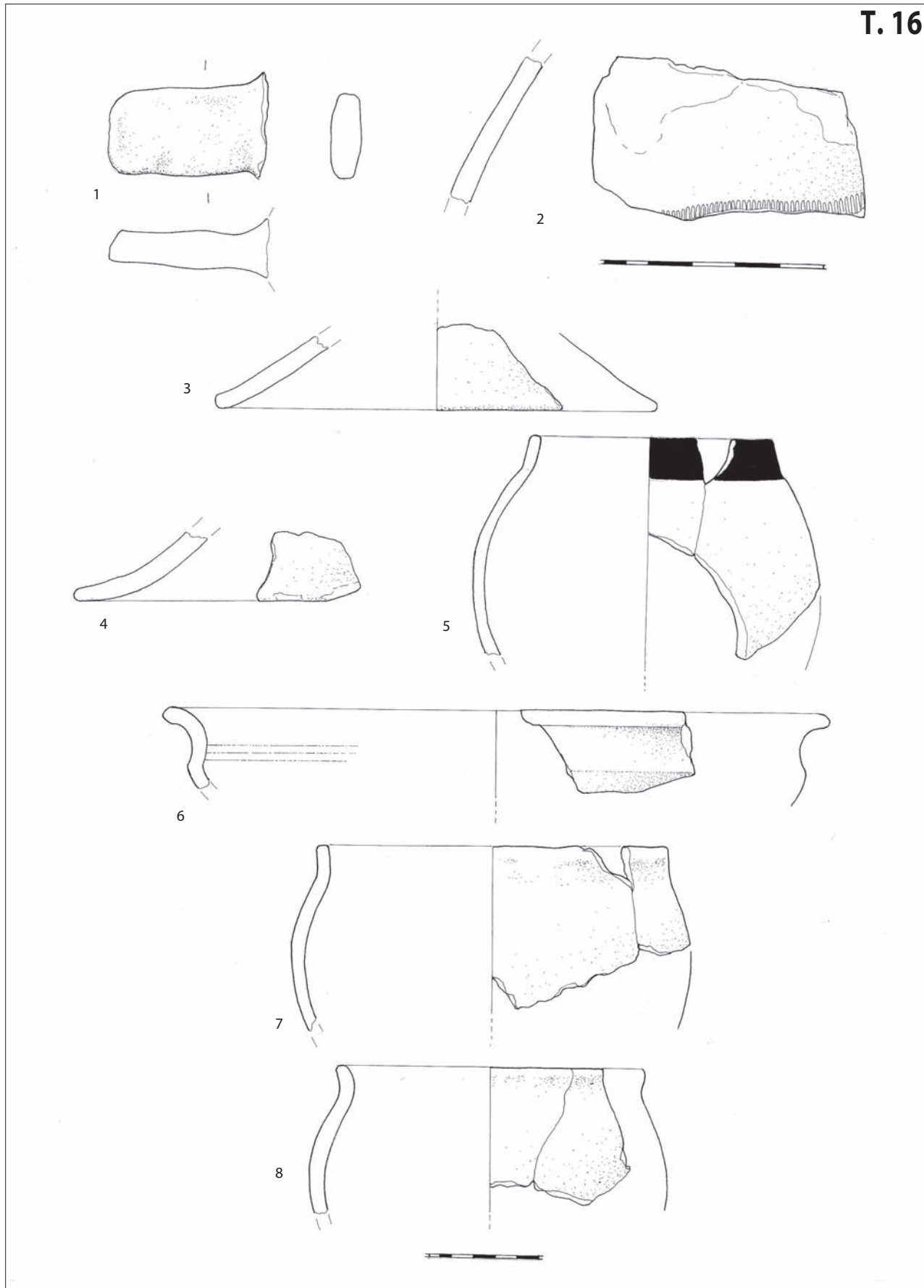
T. 14 SJ 36/37
T. 14 SU 36/37

T. 15



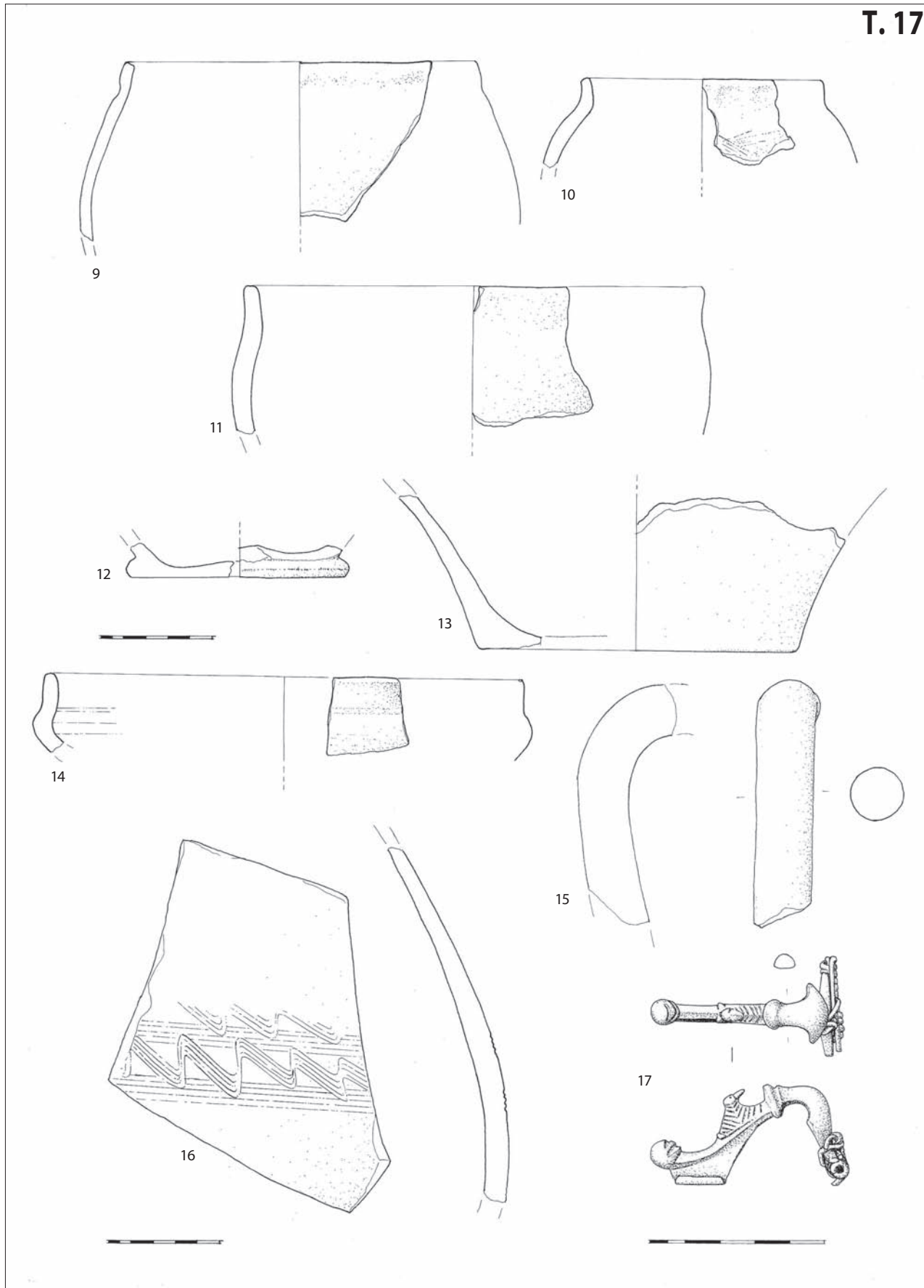
T. 15 SJ 36/37
T. 15 SU 36/37

T. 16



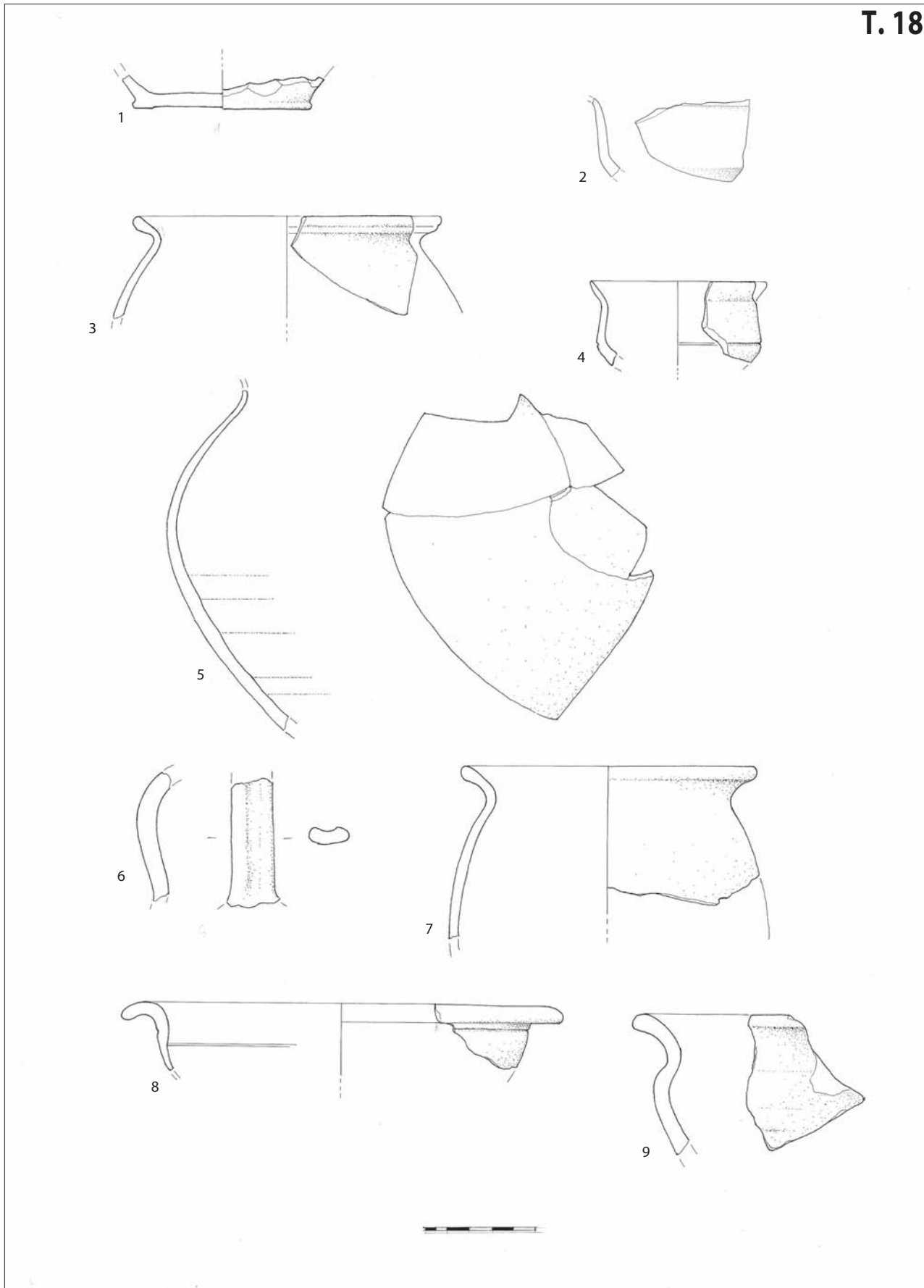
T. 16 SJ 38/39
T. 16 SU 38/39

T. 17



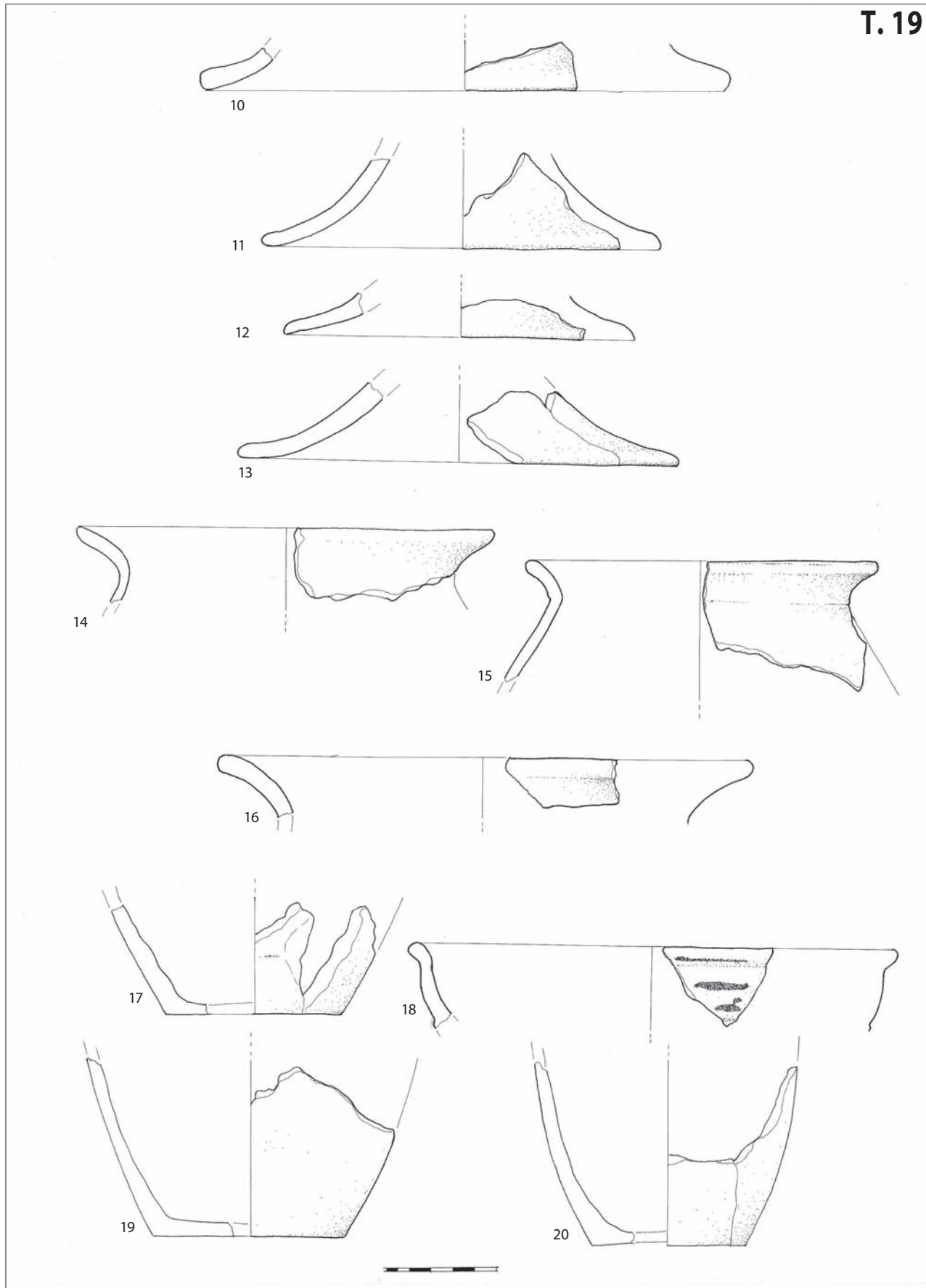
T. 17 SJ 38/39
T. 17 SU 38/39

T. 18



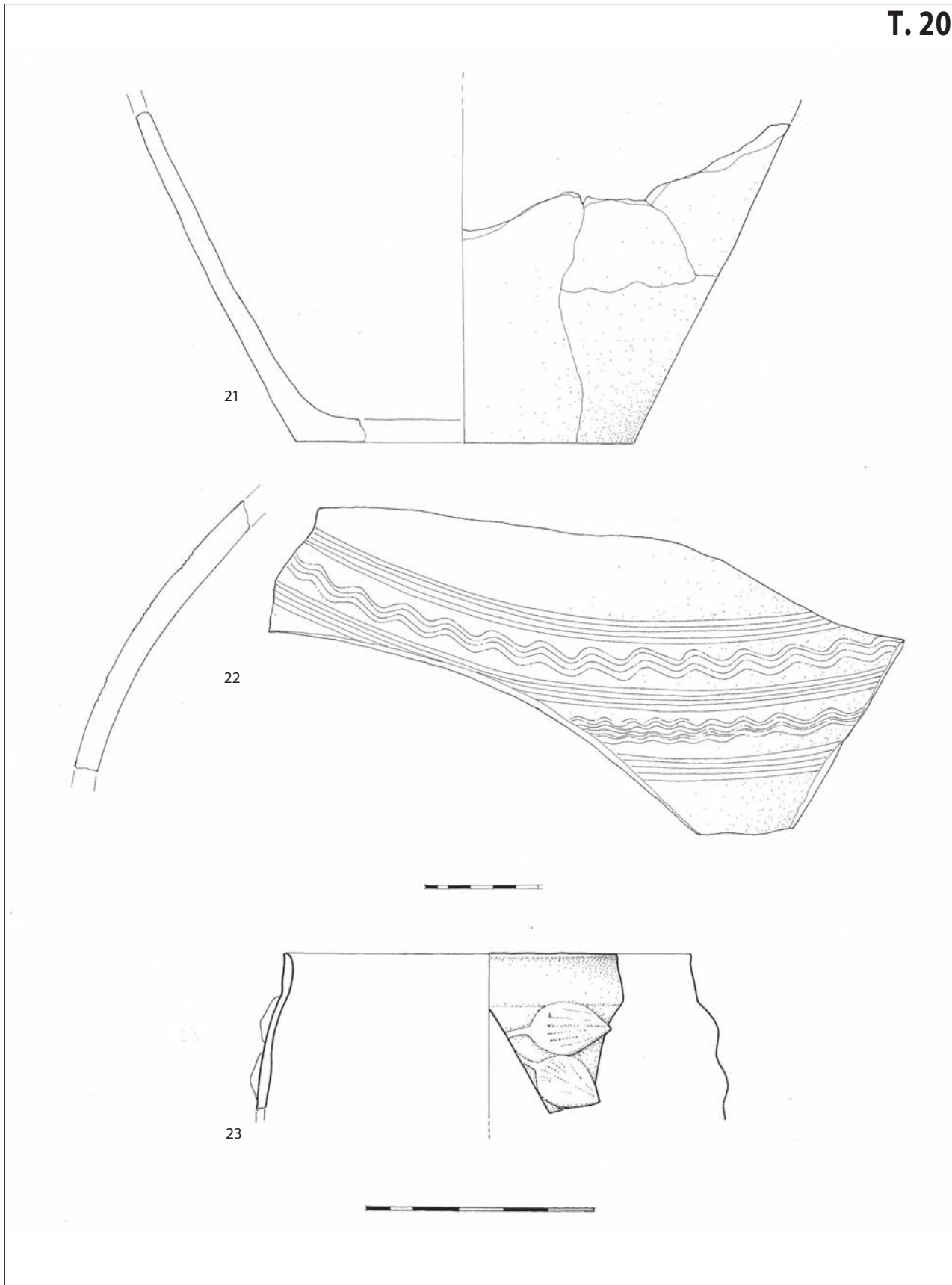
T. 18 SJ 46/47
T. 18 SU 46/47

T. 19



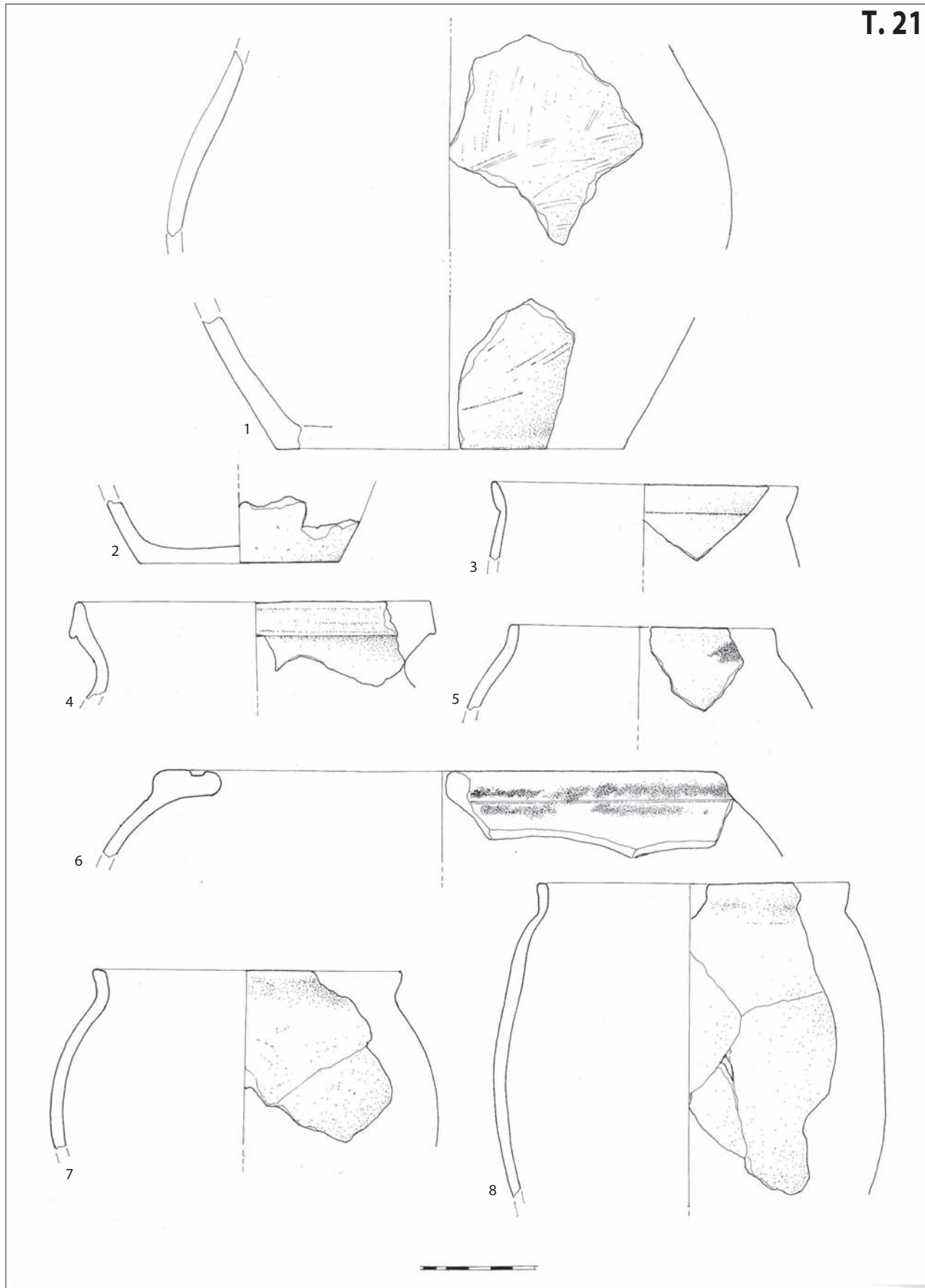
T. 19 SJ 46/47
T. 19 SU 46/47

T. 20



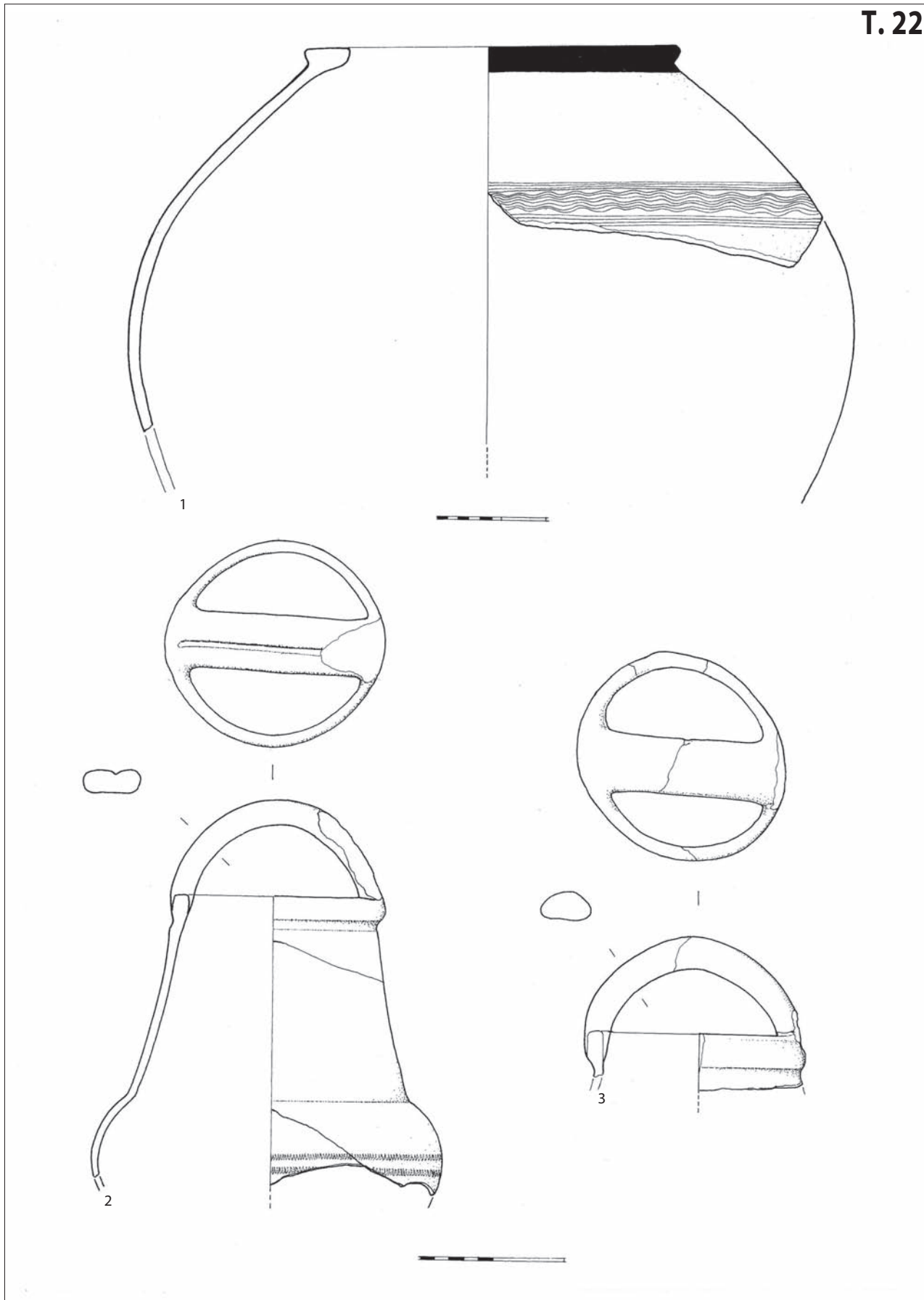
T. 20 - SJ 46/47
T. 20 - SU 46/47

T. 21



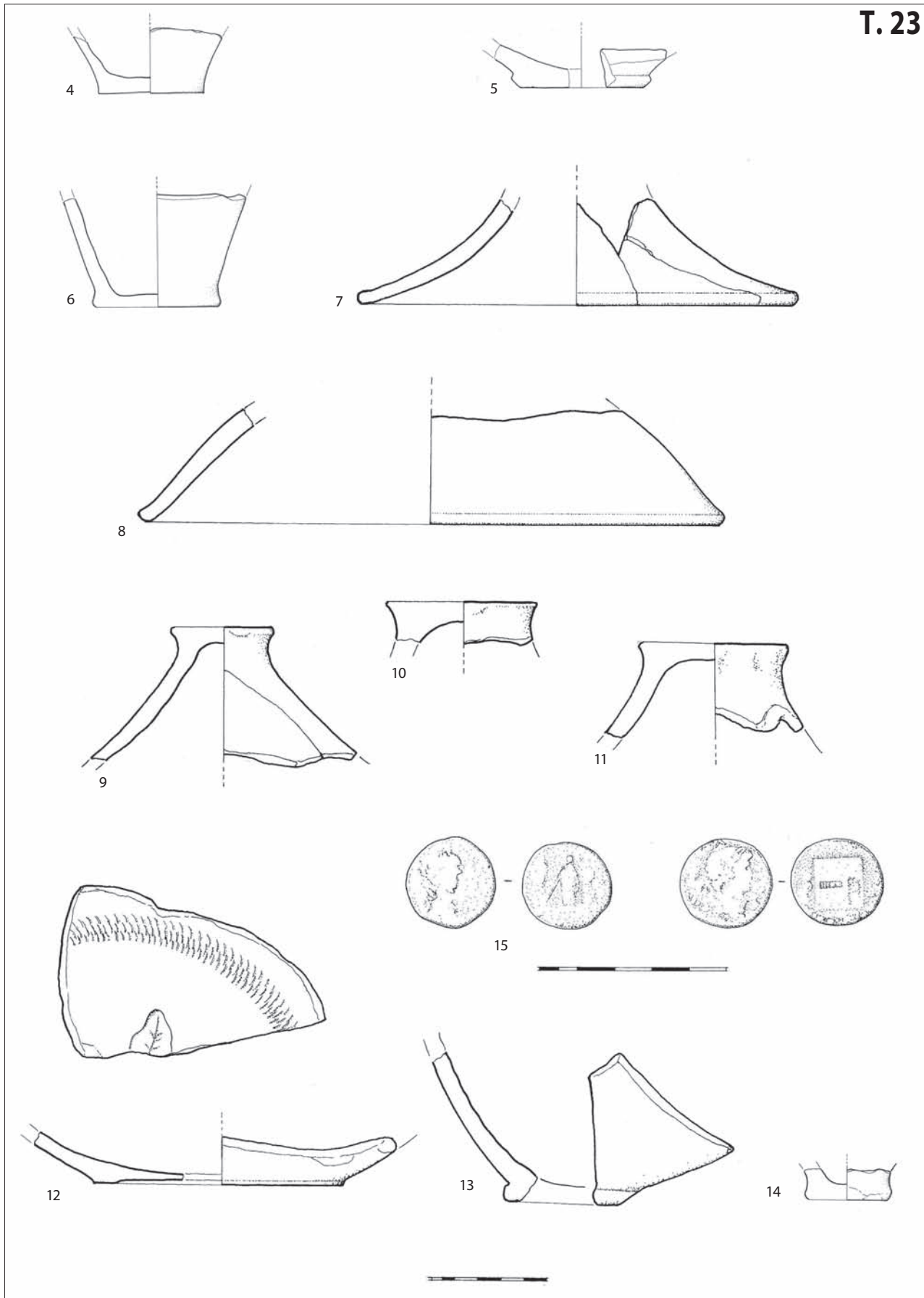
T. 21 SJ 52/53
T. 21 SU 52/53

T. 22



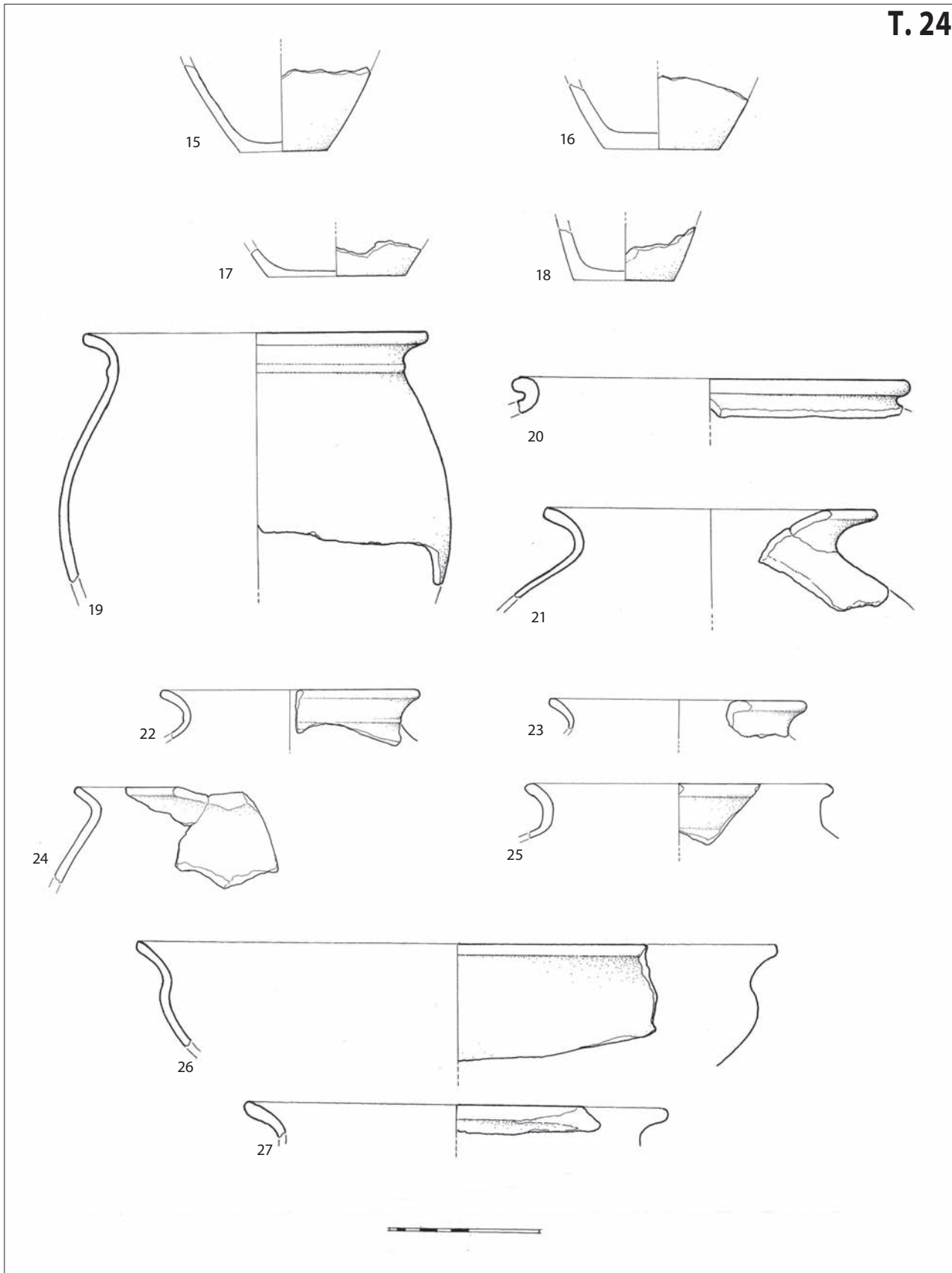
T. 22 SJ 62/63
T. 22 SU 62/63

T. 23



T. 23 SJ 62/63
T. 23 SJ 62/63

T. 24



T. 24 SJ 62/63
T. 24 SU 62/63