

UDK
903.23.02(497.5 - Istra)“637”
UDC

GROPI - STARI GURAN Analiza prapovijesne keramike

Kristina MIHOVILIĆ

Izvorni znanstveni rad

Arheološki muzej Istre, Carrarina 3, 52100 Pula
kristina.mihovilic@pu.t-com.hr

Primljeno: 05.06.2009.
Odobreno: 20.11.2009.

Područje Gropi - Stari Guran, poznato je prije svega kao srednjovjekovni lokalitet. U razdoblju od 2002. do 2008., na istom je prostoru istraživana prapovijesni sloj jednog izvangradinskog naselja, koji datiramo u razdoblje ranog brončanog doba. Najzanimljiviji nalaz su ulomci posude ukrašene apliciranim oštrim stožastim bradavicama, motivom dobro poznatog s područja sjeverne i srednje Dalmacije.

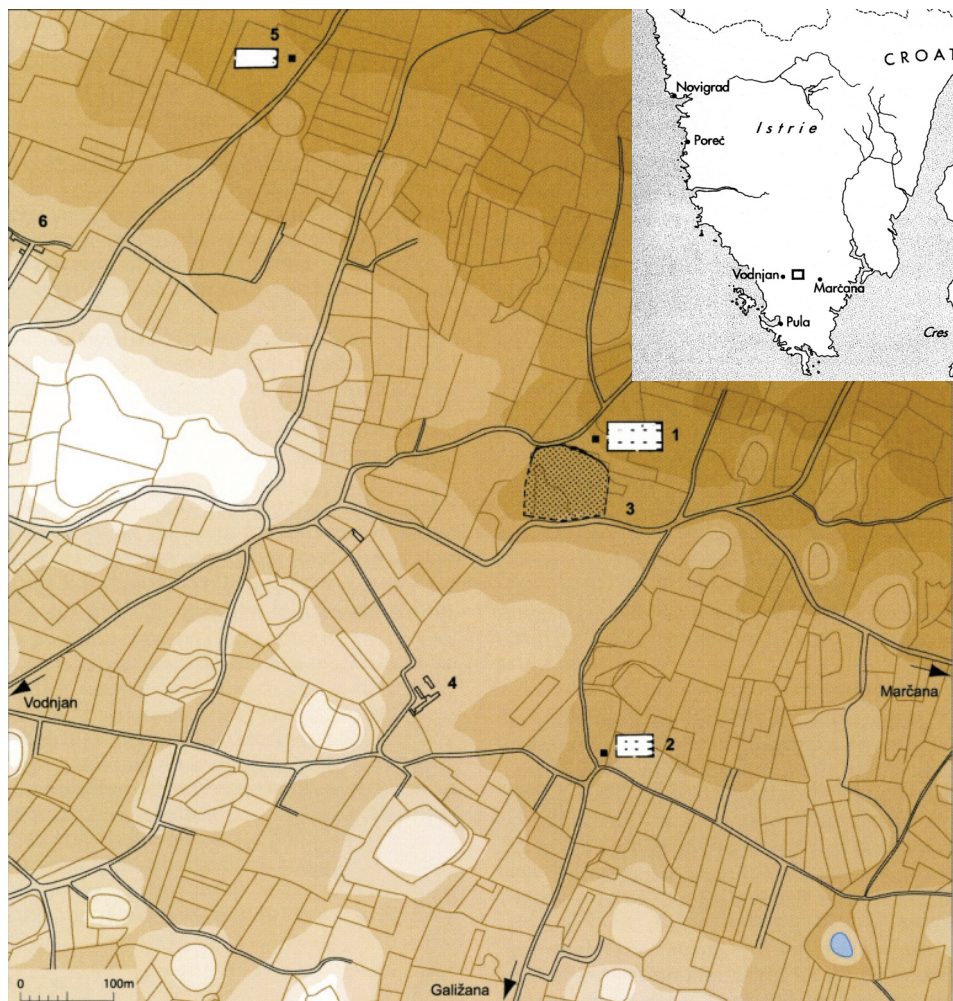
KLJUČNE RIJEČI: *Gropi - Stari Guran, keramika, izvangradinsko naselje, rano brončano doba*

Stari Guran se nalazi oko 2,5 km sjeveroistočno od Vodnjana, odnosno sjeverno od ceste i nedaleko raskrižja prema Marčani i Divšićima (Sl. 1). U arheološkoj literaturi se prvi put pojavljuje na karti B. Schiavuzzija 1908., oznakom Gurano (rovine)¹, a zatim zbog zaštitnog iskopavanja trobrodne bazilike, koja je oštećena 1935., upravo gradnjom ceste Vodnjan – Marčana / Divšići². Reviziju istraživanja istog objekta, koji se nalazi na zemljištu zvanom Grope, izvršio je B. Marušić 1958.³ Zatim je 2000. isti lokalitet označen nazivom Gropi / Guran / Vodnjan, obišla K. Buršić Matijašić

¹ Schiavuzzi 1908, 109.

² Mirabella Roberti 1935, 292; Mirabella Roberti 1938, 239 - 240.

³ Marušić 1963, 121 - 122.

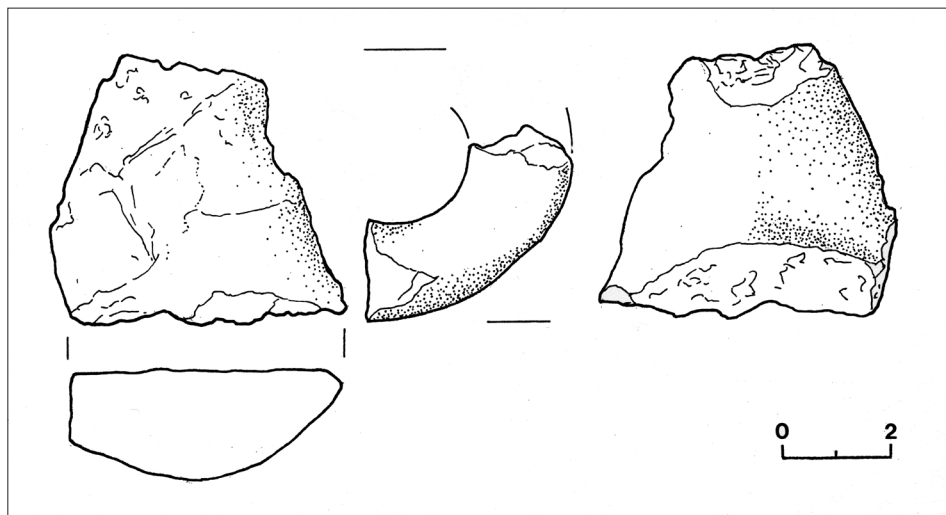


Sl. 1 Istra i područje Gurana: 1 trobrodna bazilika, 2 Sv. Šimun, 3 naselje Stari Guran, 4 stancija Guran (prema M. Berti)

i tom je prilikom na području novog nasada maslina pronašla ulomak prapovijesne trokutasto oblikovane ručke (Sl. 2)⁴.

Posebno je značajno posljednje razdoblje sustavnih istraživanja koje još uvijek traje. Od 2002., baziliku u Guranu i okolne lokalitete, zajedničkim znanstvenim projektom Međunarodnog istraživačkog centra za kasnu antiku i srednji vijek

⁴ Buršić Matijašić 2007, 151.



Sl. 2 Gropi - Stari Guran: ulomak ručke posude, nalaz 2000. god. (crtež K. Mihovilić)

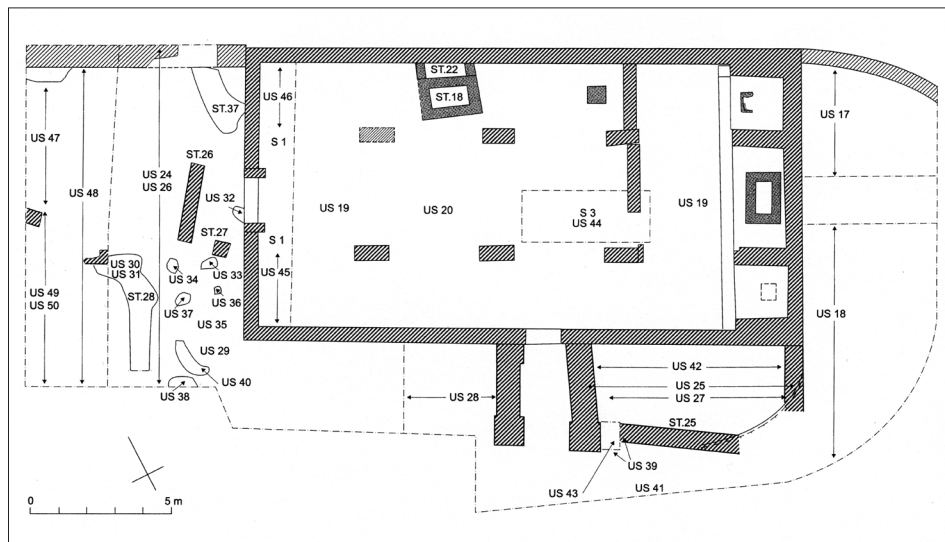
Sveučilišta u Zagrebu i Sveučilišta u Ženevi, sustavno istražuju J. Terrier, M. Jurković i I. Matejčić⁵.

Prva kampanja novih istraživanja trobrodne bazilike započela je 2002. Tijekom treće i četvrte kampanje, 2003. i 2004., bila su izvršena istraživanja do kraja kulturnog sloja, prostora oko bazilike (istočno, južno i zapadno) i unutar građevine, na mjestima oštećenja podnog pokrova (Sl. 3). Prilikom tih radova, otkriven je sloj fine crvenice s ulomcima prapovijesne keramike, posebno sačuvanim u prirodnim usjecima vapnenačke podloge. Oni predstavljaju najstariji, 1. horizont, dokumentiran na tom lokalitetu. Istom horizontu istraživači su pripisali također dio suhozida neodređenog objekta (ST 26), otkrivenog pred zapadnim pročeljem i pragom bazilike (Sl. 4). Dijelu te konstrukcije mogao je možda pripadati i neki od usjeka u stijeni podloge, u funkciji utora za nosive drvene grede u sklopu istog objekta (ST. 28 i ST. 37, US 32 - US 34, US 36, US 38, US 40).

Karakteristični ulomci 1. sloja izdvojeni su u stratigrafskim jedinicama US 24, US 31, US 32, US 33, US 34, US 36, US 37, US 38, US 40 i US 50, a zatim i u drugom sloju, gdje se na kamenu živcu miješa keramika horizonta 1 i horizonta 2, u US 29, US 30 i US 35. Brojni ulomci pronađeni su također i u sondama 1 (US 45, US 46) i 3 (posebno US 44), ispod razine poda unutar samog objekta⁶.

⁵ Terrier, Jurković, Matejčić 2003, 433 - 439. Kolegama Terrieru, Jurkoviću, Matejčiću i Ruffieuxu posebno zahvaljujem na ustupljenoj prapovijesnoj keramici koju prikazujem u ovom radu.

⁶ Ruffieux 2006, Hortus 12, 273.



Sl. 3 Gropi - Stari Guran: tlocrt bazilike s označenim stratigrafskim jedinicama (US) i sigurnim strukturama (ST) (prema M. Berti)



Sl. 4 Gropi - Stari Guran: bazilika i prostor pred zapadnim pročeljem (prema M. Berti)

Tijekom treće kampanje iskopavanja, 2004., započeto je istraživanje naselja Stari Guran. Ostaci srednjovjekovnog naselja, koje se u pisanim izvorima prvi put spominje 1150., nalazi se oko 60 m jugozapadno od bazilike⁷. Prvim radovima otkriven je dio suhozidanog bedema s posebnom konstrukcijom vrata⁸, a u sljedećim kampanjama 2005. i 2006., izvedena su prva detaljna stratigrafska istraživanja koja još uvijek traju (Sl. 5)⁹.

Istraženi dio bedema građen u suhozidu, podsjeća na prapovijesni način gradnje obrambenih sustava gradinskih naselja. Debljina bedema je oko 2 m, građen je s dva lica zida složena većim blokovima, dok je međuprostor bio zapunjen kamenim šutom. Vrata, koja su sekundarno zazidana, kao i uski prolaz samo nekoliko metara istočno od njih, imaju izgled kratkog koridora, koji čine paralelni zidovi i s dograđenim bočnim lučnim ojačanjima na vanjskoj strani. S obzirom na izgled korištene građe i način slaganja blokova, visina zidova nije mogla biti puno viša od sačuvane, zbog čega je predložena mogućnost postojanja drvene nadgradnje obrambene konstrukcije. Dokumentiranom stratigrafijom, temelj fortifikacije, kao i drugi objekti unutar naselja, položeni su na sloj crvenice (5. razina), koji prati živu stijenu podloge i sadrži samo prapovijesnu keramiku, sličnu keramici 1. horizonta otkrivenog na području obližnje trobrodne bazilike (Sl. 6)¹⁰.

S područja naselja i njegove fortifikacije, dobila sam na uvid prapovijesnu keramiku iz stratigrafskih jedinica US 20, US 27, US 29, US 39, US 47, US 48 i US 51¹¹.

Iako su ulomci posuda s područja bazilike, kao i naselja, najčešće vrlo usitnjeni, ipak je bilo moguće izdvojiti nekolicinu karakterističnih dijelova (ušća, dna, ručke, ornamente).

Radi se o dijelovima kućanskog posuđa, među kojima prevladavaju lonci raznih dimenzija, plitke i široke zdjele, a zatim i nekoliko ulomaka šalica i dijelova ručki. Prve nalaze prapovijesne keramike s područja bazilike već je obradio i predstavio Ph. Ruffieux, a u ovom su članku još jednom prikazani na T. 1¹².

Keramiku čini gruba, porozna i jako oksidirana masa. Posude su izrađene slobodnom rukom. Ulomci imaju jako korodirane rubove, što otežava spajanje pojedinih dijelova. Na nekoliko je ulomaka vidljiv način izrade posude nizanjem tankih koncentričnih traka gline s premazanim spojevima (T. 10: 97, 98).

⁷ De Franceschi 1939 - 1940, 160.

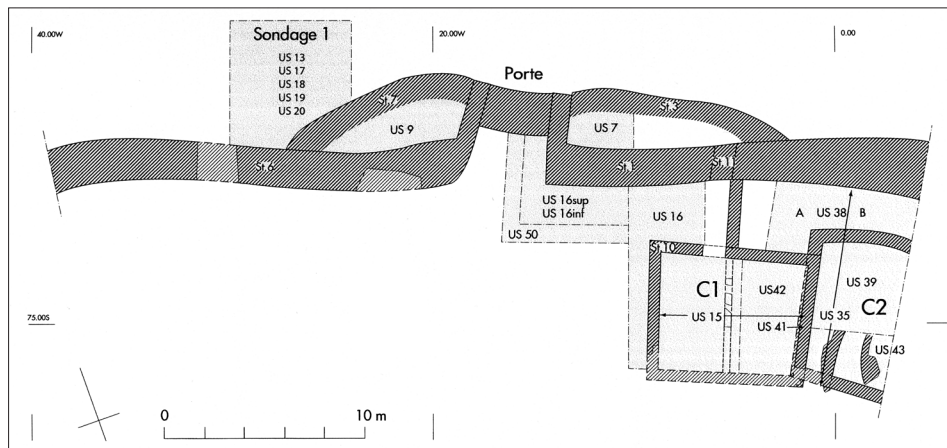
⁸ Terrier, Jurković, Matejčić 2005, 328 - 331; Terrier, Jurković, Matejčić 2005a, 324 - 328.

⁹ Terrier, Jurković, Matejčić 2006., 261 - 265; Terrier, Jurković, Matejčić 2007, 397 - 402; Terrier, Jurković, Matejčić 2007a, 282 - 292.

¹⁰ Terrier, Jurković, Matejčić 2007a, 283 - 286.

¹¹ Ruffieux 2008, 249 - 250. Fig. 1.

¹² Ruffieux 2005, 331 - 337.



Sl. 5 Stari Guran: tlocrt istraženog dijela naselja s označenim strukturama (St) i stratigrafskim jedinicama (US) (prema M. Berti)



Sl. 6 Stari Guran: profil iskopa s označenom stratigrafijom. Sloj 2 s prapovijesnom keramikom (prema M. Berti)

Boja postignuta pečenjem je smeđenarančasta, narančasta, smeđecrvena, crvena, bež, sivozelenkasta, smeđesivkasta, smeđecrna ili crna (Sl. 7).

Među nalazima se posebno ističe i izrazito razlikuje, grupa ulomaka koja izgleda da pripada istoj posudi nađenoj u naselju u US 39 (T. 12: 121 a - c). Keramika je okersmeđa, u presjeku siva, s vrlo finim primjesama. Posuda je loptastog oblika, tankih stijenki, sa suženim, cilindričnim vratom, ukrašena horizontalno urezanim crtama koje zatvaraju nizove apliciranih šiljatih, stožastih bradavica s utisnutom kružnicom, alterniranih s trakama ispunjenih utiscima nizova koji čine kose crte i motiv riblje kosti. Bradavice su očito izrađene otiskom posebnog kalupa na još svježju površinu stijenke posude.

Keramika ukrašena apliciranim oštrim bradavicama predstavlja prvi nalaz takve vrste na području Istre, ali je zato poznata s više lokaliteta na području sjeverne i srednje Dalmacije (Nin, Vinculja u Donjoj Jagodnji, Islam Grčki / Vreline - Ciciline bujaduše, Stankovci, Škarin Samograd, Nadin, Zadar, Galovac, Lišane) (Sl. 8; T. 13). U nabrojenim lokalitetima, keramika s bradavicama predstavlja rijetkost i pojavljuje se s tipovima koje Batović datira u kasni eneolitik i rano brončano doba. Način ukrašavanja (otisak kolutića ili omotane niti konopa), povezuje uz širenje stepskih ili indoeuropskih skupina s donjeg Podunavlja, preko Balkana do Jadrana. Izvođenje ukrasa u nizovima, pojasevima ili prekrivanje posuda ukrasima, povezuje s ukusom kulture zvonolikih pehara, uz koju, bradavičasti ukras (čest u zapadnom Sredozemlju, od Italije do Španjolske, posebno u eneolitiku), prodire do Jadrana. Isto tako daje mogućnost da se ukrašavanje s bradavicama u sjevernoj Dalmaciji razvilo pod utjecajem Podunavlja (posebno kulture Hatvan), preko vinkovačke kulture ranoga brončanog doba ali kao naknadna pojava. Konačno, bradavičasti ukras smatra tipičnom pojavom karakterističnom za kasno bakreno doba sjeverne Dalmacije, ali po njemu većina svojstava posuda tog razdoblja ima sličnosti u ranobrončanodobnoj cetinskoj kulturi¹³.

Prema zapažanjima Čovića, područje sjeverne Dalmacije pripada arealu rasprostiranja cetinske kulture, gdje se među uobičajenim tipovima pojavljuje rijetka finija keramika kao što je ulomak ukrašen bradavicama i nizom utisnutih trokuta iz Stankovaca (T. 13: 1). Smatra da taj "usamljeni" primjerak fine keramike sa svojim ornamentom ukazuje na podunavski utjecaj koji se krajem ranog brončanog doba pojavljuje i na sjevernom Jadranu, u Lici, kao i u Istri¹⁴.

Posuda s bradavicama iz Gurana mogla je nastati kao odraz kombinacije različitih utjecaja. Sama forma posude, bliska je obliku "a", među klasičnim tipovima ljubljanske kulture (I faza) prema Govedarici, kakvi se pojavljuju i među srednjodalmatinskim tipovima ljubljanske kulture¹⁵, a zatim i u protocetinskom facijesu istog prostora¹⁶. Način ukrašavanja horizontalnim zonama, može također imati svoje porijeklo u ljubljanskoj kulturi, kao reminiscencija kulture zvonolikih pehara, ali prilagođena novom, cetinskom načinu ukrašavanja keramike udubljenim paralelnim crtama, koje čine trake ispunjene utiscima¹⁷. Oštre bradavice predstavljaju element kulture Hatvan (koju navodi Batović, kao jedan od kulturnih utjecaja u razvoju ranoga brončanog

¹³ Batović 1987, 34 - 37, T. XXII: 8 - 12; Batović 1989, 30 - 31, Sl. 20: 5, 6; 25: 4 - 6; Batović 1990, 114, Sl. 11: 4, 5; Batović 2004, 677, 729 - 742.

¹⁴ Čović 1983, 132 - 137, T. XV, 7.

¹⁵ Govedarica 1989, 41, 102, sl. 7: 5; 13: 1.

¹⁶ Govedarica 1989, 120.

¹⁷ Čović, Marović 1983, 210 - 213, T. XXVIII: 10; XXXI: 5, 9.

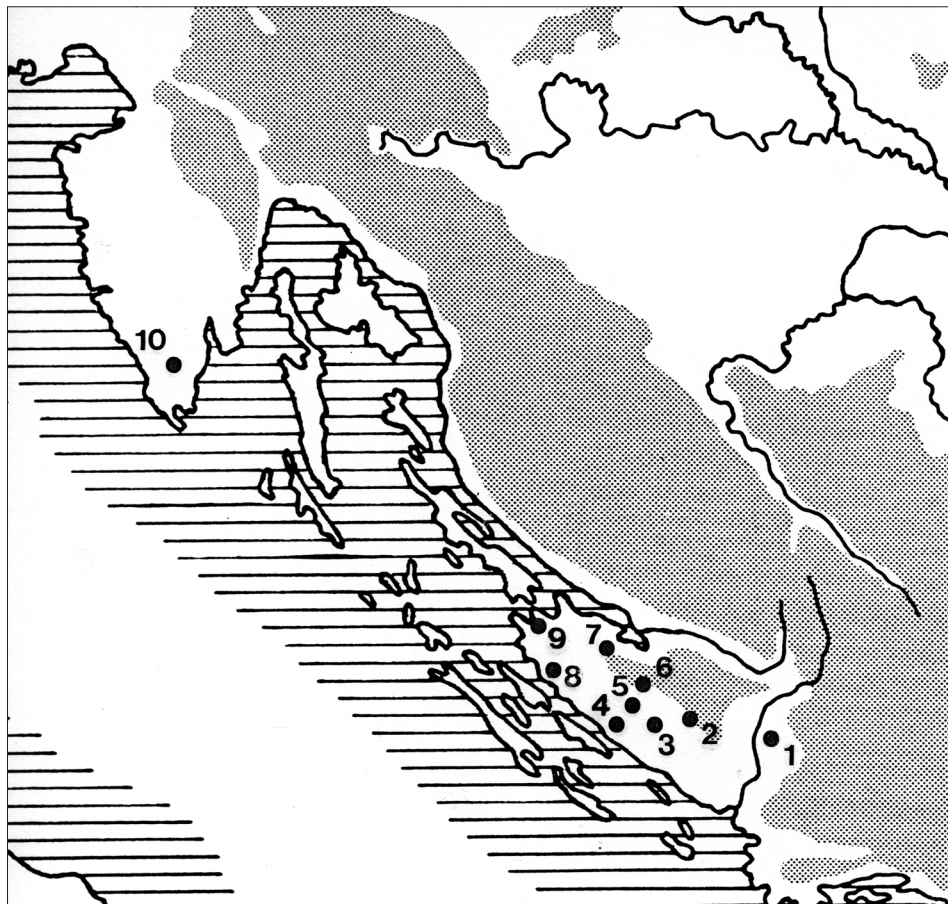


Sl. 7 Gropi - Stari Guran: ulomci posuda s područja bazilike (prema Ruffieux)

doba sjeverne Dalmacije), gdje su vrlo česte na raznim oblicima šalica s ručkom, i prekrivaju najveći dio tijela tih posuda. Na području kulture Hatvan pojavljuju se i u drugim kombinacijama na različitim oblicima posuda. Bradavice predstavljaju karakteristiku II. faze kulture Hatvan. Pojava kulture Hatvan datirana je na prijelaz prve u drugu trećinu 2. tisućljeća pr. Kr., a njena II. faza djelomično je vremenski paralelna s mikenskim grobovima u rovovima.¹⁸

Pojava ukrašavanja šiljatim bradavicama, urezanim i utisnutim motivima, svakako predstavlja jednu od karakteristika cetinske kulture sjeverne Dalmacije, a nalaz iz Gurana, još jednom uključuje Istru u prostor istoga utjecaja. Cetinski elementi se sve

¹⁸ Kalicz 1984, 191 - 206, T. LII: 19 - 21; Harding 1984, 276 - 279.



Sl. 8 Nalazišta keramike s oštrim bradavicama: 1 Škarin Samograd, 2 Stankovci, 3 Donja Jagodnja, 4 Galovac, 5 Lišane Tinjske, 6 Nadin, 7 Islam Grčki, 8 Zadar, 9 Nin, 10 Stari Gočan (prema: Batović 1987; Batović 1989; Batović 2004; Marović, Čović 1983)

češće prepoznaju i na području Istre, posebno posljednjih godina¹⁹, što ne začuđuje, s obzirom na brojne nalaze u pećinama tršćanskog Krasa.²⁰

Među guranskom keramikom mogu se izdvojiti kao cetinski, još i ulomci ušća polukružnih zdjela koji su horizontalno ili konveksno profilirani prema vani (T. 1: 6; 6: 63 - 65; 11: 105 - 109).

¹⁹ Codacci Terlević 2004, 58-59, T. I - II; Mihovilić, Hänsel, Teržan 2005, 403, Fig. 13.

²⁰ Gilli, Montagnari Kokelj 1992, 155 - 159, Fig. 35: 339 - 344; 48; 49 itd.; Govedarica 1989, 64 -70.

Elemente podunavskih ranobrončanodobnih utjecaja među nalazima iz Gurana predstavljaju dijelovi posuda s više ručki, obično "x" oblika, uz obod (zdjele ili amfore), koje traju kroz duže razdoblje (od ranog do početka srednjega brončanog doba)²¹. Tom tipu posuda možemo pripisati nekoliko ulomaka ušća s dijelovima ručki (T. 5: 40, 41; 6: 66; Sl. 2) i ulomke tijela posuda s horizontalnim plastičnim rebrom, za koji pretpostavljamo da prelazi u ručku, slično kao kod spomenutih amfora (T. 2: 10, 11; 9: 91).

Karakteristične već za rano brončano doba Istre jesu ručke koje se suzuju prema gornjem dijelu i obično povezuju ušće s trbuhom posude (T. 4: 28 - 32; 9: 87 - 90), gdje su često spojene s jezičastom pločicom (T. 9: 84, 86). Ranu pojavu tog tipa ručki u Istri predložio je već Čović i označio je kao jednu od karakterističnih pojava njegove faze Istra II ranog brončanog doba²², dok Govedarica istu pojavu datira u završnu fazu Br A2²³. Potvrdu ranoj dataciji nalazimo na lokalitetu Gradac - Turan iznad Koromačna, u najnižem sloju²⁴, međutim, još nešto ranija pojava istih tipova, predložena je rezultatima iskopavanja na Monkodonji²⁵.

Izuzmemo li ulomke s oštrim bradavicama, ukrasni elementi na ulomcima iz Gurana, vrlo su rijetki i slabo sačuvani. Najčešće se pojavljuje plastično rebro (horizontalno ili lučno aplicirano - T. 1: 8; 2: 10, 11; 3: 18, 19; 7: 69; 9: 91; 10: 99 - 103), zatim samo dva sitna ulomka na kojima je ostatak plitke horizontalne kanelure (T. 3: 20; 10: 104), i konačno dva mala ulomka ruba ušća posude, ukrašenog utiskom prsta (T. 5: 55, 56). Svi nabrojani načini ukrašavanja pojavljuju se već u rano brončano doba, u fazi prije početka osnivanja gradinskih naselja, ali imaju i jako dugo trajanje²⁶. S obzirom na male dimenzije ulomaka, teško ih je sa sigurnošću odrediti.

Posebno je važan mali ulomak dna posude, ukrašen na vanjskoj strani utisnutim kružnim udubljenjem i kanelurom (T. 3: 24). Radi se o karakterističnom načinu ukrašavanja vanjske strane dna posuda koje se pojavljuje već krajem ranoga brončanog doba, a uobičajeno je posebno kroz srednje brončano doba Istre²⁷.

²¹ Čović 1983, 131 - 132, T. XIII, 8, 9.

²² Čović 1983, 126, T. XIV: 1, 7.

²³ Govedarica 1989, 11 i d., T. XVI: 1a, b.

²⁴ Mihovilić 1997, 43, T. 1: 1, 4, 10, 11.

²⁵ Hänsel, Mihovilić, Teržan 1997, 83 - 89, Sl. 46.

²⁶ Čović 1983, 121, T. XIII, 2.

²⁷ Mihovilić 1997, 43, T. 1: 3; Hänsel, Mihovilić, Teržan 1997, 89.

Prvim pregledom keramika 1. horizonta, s područja bazilike, datirana je u srednje brončano doba, odnosno, oko 1500. god. pr. Kr.²⁸, dok je termoluminescentna analiza dala vrlo neočekivani rezultat. Tijekom 2005. analiziran je ulomak iz horizonta 1 (US 33), čime se došlo do datuma 3440 ± 380 prije 2005. g., odnosno 2800 g. pr. Kr. (± 380). Analize su bile izvršene u Research Laboratory and the History of Art Sveučilišta u Oxfordu²⁹. Dobiveni datum početka 1. horizonta na području bazilike u Guranu bio bi već u kasnom neolitiku, odnosno, cijelo tisućljeće ranije od datacije u rano brončano doba, do koje smo došli tipološkom analizom.

Karakteristični ulomci koji potječu iz US 33, iz kojeg je dobivena tako rana datacija, su ulomak velikog lonca s lučnim plastičnim rebrom na truhlu, koji je već prethodno objavio Ph. Ruffieux (T. 1: 8), donji dio tijela posude s istaknutom, proširenom petom na prijelazu u ravno dno (T. 2: 16), ulomak tijela posude na kojem su izbrazdane linije prije pečenja, kako bi se bolje i čvršće aplicirala ručka (T. 4: 39) i ulomak lonca sa suženim vratom i koso izvijenim ušćem (T. 5: 43).

Tako oblikovane posude, ovalni lonci različitih veličina, bez vrata i s ukošenim ušćem, predstavljaju oblike uobičajene tek kroz brončano doba na području Istre (npr. profili lonaca s lokaliteta Montedoro, Elleri, Monkodonja, Vrčin itd.)³⁰.

S obzirom na to da je istražena površina bazilike i naselja Guran relativno velika, a među prikupljenim nalazima, iako skromnim, pojavljuju se oblici koji se tipološki pretežno mogu svrstati u razdoblje ranoga brončanog doba, trenutačno nije moguće prihvatiti rani datum dobiven termoluminescentom analizom.

Prostor na kojem se nalazi trobrodna bazilika i naselje Stari Guran, prostrana je zaravan, okružena većim ili manjim plodnim vrtačama. Suhozidana fortifikacija se ne može vezati uz prapovijesni sloj, već tek uz srednjovjekovno naselje čije je osnivanje datirano krajem 8. st.³¹ Tanki prapovijesni kulturni sloj fine crvenice kao i skromnost nalaza govore o naselju koje nije bilo dugotrajno ni posebno intenzivno nastanjeno i protezalo se na širem prostoru platoa u zoni i izvan srednjovjekovnog naselja. Radi se o tipu tzv. izvangradinskog naselja, koja su nam još vrlo slabo poznata. Naziv je prema P. Oreču, preuzeo B. Čović, prilikom prikaza tipova naselja ranoga brončanog doba zapadne Hercegovine, a zatim i posuške kulture. Karakteristike izvangradinskih naselja posuške kulture prema Čoviću, jesu: položaj na terasama i manjim zaravnima, na padinama brda ili blago zaobljenim brežuljcima, obično ne

²⁸ Ruffieux 2005, 310.

²⁹ Ruffieux 2006, 274.

³⁰ Mizzan 1997, T. 4: 5 - 8; Usco 1997, T. 17: 15, 17, 19; Burić Matijašić 1998, T. 9: 26: 425; 30; 31: 487; 42: 603, 604 itd.; Burić Matijašić 1997, T. III: 24; IV: 41.

³¹ Terrier, Jurković, Matejčić 2008, 238 - 241.

daleko iznad nekog polja ili doline, ali posve nisko, na samom rubu polja; tipično plitak kulturni sloj, ili objekti se nalaze samo na površini ili u tamnom sloju humusa, dok pravog kulturnog sloja nema³².

Pretpostavlja se postojanje izvangradinskih naselja na prostoru rasprostiranja cetinske kulture, ali su tragovi takvih naselja teško uočljivi na terenu³³.

Na području Sjeverne Dalmacije primijećeno je da su eneolitička ili kasno eneolitička naselja bila smještena na malo uzdignutim dijelovima polja, slično kao u neolitikumu, ili na terasama, na prijelazu iz polja u visoravni, ali neutvrđena³⁴. Na istom prostoru, kroz brončano doba, poznata su naselja smještena u nizinama bez gradinskih svojstava od kojih su npr. na biogradskom prostoru poznata samo 2, za razliku od uobičajenih, brojnih utvrđenih gradinskih naselja³⁵.

Na području Istre posljednjih je godina dokumentirano nekoliko naselja izvangradinskog tipa, koja su otkrivena prilikom većih zemljanih radova pri izgradnji infrastrukture (Sl. 9). Već su objavljeni nalazi na trasi plinovoda Pula - Karlovac, kod sela Krvavići, lokalitet Boškina, gdje je prapovijesni, brončanodobni sloj otkriven ispod ostataka antičke arhitekture³⁶. Lokalitet se nalazi oko 3 km sjeveroistočno od Starog Gurana.

Samo oko 2 km južno od Gurana, na području lokaliteta Kornede, također u zoni izgradnje terminala plinovoda, primijećena je prapovijesna keramika, kad je veći dio platoa već bio devastiran mehanizacijom. Plato promjera oko 80 m, blago se snižava prema okolnim vrtačama. Bio je okružen slabo građenim suhozidom, za koji nije sigurno da je kronološki vezan uz razdoblje prapovijesnog posjećivanja lokaliteta. Na području 7 sondi i među prekopanom zemljom prikupljeni su brojni ulomci keramike, koja se može datirati od ranog brončanog doba, pa sve do početka romanizacije. Nije dokumentiran siguran kulturni sloj, što govori o kratkotrajnim zaustavljanjima na tom prostoru³⁷.

Prilikom izgradnje IY, dionice Pula - Vodnjan, oko 1,5 km, na području Vinjana, zapadno od Lobarike, odnosno sjeverno od nadvožnjaka "Lobarika" (kod km 10+552,602), dokumentiran je položaj naselja na sedlu između dviju vrtača. U izvještaju je označen kao lokalitet br. 4, gdje je površinski prikupljena brončanodobna

³² Čović 1983, 143 - 144; Čović 1989, 83 - 84.

³³ Marović, Čović 1983, 203.

³⁴ Batović 1990, 116.

³⁵ Batović 1990, 137.

³⁶ Haraša 2007, 69 - 70; Percan 2007, 70 - 76, T. 12: 12; 22:8; 24.

³⁷ Haraša, Bekić 2007, 265-266, Sl. 17; Komšo, Mihovilić 2006, 237 - 238.



Sl. 9 Izvangradinska nalazišta u Istri: 1 Gropi - Stari Guran, 2 Vinjan (Loborika), 3 Kornede, Krvavići - Boškina, 5 Gomilice (Vozilići - Stepčići)

keramika. Istražene su dvije sonde, koje, na žalost, nisu dale drugih podataka³⁸. Nadzorom izgradnje baza stupova za dalekovod Plomin - Vodnjan, na području Gomilice, između naselja Vozilići i Stepčiči, na rubu iskopa za temelj stupa br. 9, primijećeni su sitni ulomci prapovijesne keramike u tamnoj zemlji. Lokalitet se nalazi na blagoj padini, okrenutoj prema dolini koja povezuje Čepičko polje i Plominski zaljev. Površinski nisu vidljivi bilo kakvi posebni tragovi³⁹.

Možemo zaključiti, da je Stari Guran značajan lokalitet koji obogaćuje poznavanje brončanodobnog razdoblja na području Istre, ali i istočne obale gornjeg Jadrana. Nevjerojatna gustoća nastanjenosti Istre kroz brončano doba, dosad je promatrana kroz veliki broj gradinskih utvrđenih naselja, za većinu kojih nemamo točne kronološke podatke. Nalazima izvangradinskih naselja, otvaraju se nova pitanja oko uloge utvrđenih naselja, načinu korištenja prostora oko njih i odnosa prema izvangradinskim naseljima, koje je vrlo teško prepoznati u prostoru. Nalaz ulomaka keramike ukrašenih oštrim bradavicama, djeluje kao pravi import među ostalim keramičkim materijalom i može biti jedan od elemenata koji označava put kretanja ranobrončanodobnih utjecaja duž istočnojadranske obale, ali i prema srednjem Podunavlju i Karpatskom bazenu.

³⁸ Codacci Terlević 2005, 210 - 211.

³⁹ Komšo, D., Mihovilić, K., Izvještaj AMI od 2. 8. 2006.

PRAPOVIJESNA KERAMIKA - KATALOG

BAZILIKA

Tab. 1.

1. Ulomak lončića sa zaobljenim ramenom, suženim vratom i ukošenim rubom ušća. Crna keramika.
Duž. 3,9 cm; šir. 3,6 cm; deb. 0,6 cm. Inv. GB.03.30-1 (US 40).
Lit. Ruffieux 2005, 336 - 337, br. 1.
2. Dva ulomka loptastog lončića sa suženim vratom i uskim izvijenim ušćem. Crno- tamnosmeđa keramika, porozna.
Duž. 5,9 cm; šir. 4,8 cm; deb. 0,5 - 0,7 cm. Inv. GB.03.24-1 (US 24).
Lit.: Ruffieux 2005, 336 - 337, br. 2.
3. Četiri ulomka ovalnog lončića s ravnim dnom i ukošenim rubom ušća. Oker-smeđe-crna keramika.
Vis. 7,3 cm; pr. dna 4,6 cm; deb. 0,5 - 1 cm. Inv. GB.03.26-2 (US 36).
Lit. Ruffieux 2005, 336 - 337, br. 3.
4. Dva ulomka profiliranog izvijenog ušća lonca sa suženim vratom i zaobljenim ramenom.
Izvana oker, porozna, iznutra crna zaglađena keramika.
Duž. 5,7 cm; šir. 4 cm; deb. 0,8 - 1 cm. Inv. GB.03.26-1 (US 36).
Lit.: Ruffieux 2005, 336 - 337, br. 4.
5. Ulomak izvijenog ušća lonca. Siva, izvana svijetlosmeđa keramika.
Duž. 3,7 cm; šir. 3,1 cm; deb. 1 cm. Inv. GB.03.21-1 (US 31).
Lit.: Ruffieux 2005, 336 - 337, br. 5.
6. Ulomak polukružne zdjele s izvijenim obodom. Smeđe, u presjeku crna keramika.
Duž. 3,1 cm; šir. 2,8 cm; deb. 0,75 cm. Inv. GB.03.27-5 (US 37).
Lit.: Ruffieux 2005, 336 - 337, br. 6.
7. Ulomak koso izvijenog ušća velikog lonca. Crna keramika narančaste površine.
Inv. GB.04.42-1 (US 50).
Lit.: Ruffieux 2005, 336 - 337, br. 7.
8. Četiri ulomka lonca s ukošenim rubom ušća, blago zaobljenim tijelom ukrašenim lučno apliciranim rebrom. Izvana smeđa, iznutra crna porozna keramika.

Duž. 14,6 cm; šir. 6,8 cm; deb. 1 cm. Inv. GB.03.23-1 (US 33).

Lit.: Ruffieux 2005, 336 - 337, br. 8.

9. Ulomak lonca s uvijenim obodom. Izvana smeđa, iznutra crvena keramika.

Duž. 8,5 cm; šir. 4,4 cm; deb. 0,9 - 1,2 cm. Inv. GB.04.41-3 (US 50).

Lit.: Ruffieux 2005, 336 - 337, br. 9.

Tab. 2.

10. Pet ulomaka blago zaobljenog tijela posude s horizontalnim plastičnim rebrom na ramenu koje prelazi u jezičastu dršku. Izvana oker, iznutra tamnosmeđa-crna porozna keramika.

Duž. 5,9 + 11,7 + 3,8 cm; šir. 3,5 - 5,3 cm; deb. 1 cm; vis. drške 2,2 cm. Inv. GB.03.30-4, 5, 6 (US 40).

Lit. Ruffieux 2005, 337, sl. 2.

11. Tri ulomka posude s dijelom jezičaste drške. Izvana smeđe-okker, iznutra crna porozna keramika.

Duž. 8,5 cm; šir. 5,5 cm; deb. 1 cm; vis. drške 2,5 cm. Inv. GB.03.24-4 (US 34).

12. Ulomak loptastog tijela posude. Tamnosivo-smeđa, porozna keramika.

Duž. 3,7 cm; šir. 2,8 cm; deb. 0,4 - 0,6 cm. Inv. GB.04.34-2 (US 44).

13. Ulomak zaobljenoga donjeg dijela tijela posude i prijelaz u dno. Izvana tamnosmeđa, iznutra crna porozna keramika.

Duž. 6 cm; šir. 5,9 cm; deb. 0,9 - 1,4 cm. Inv. GB.03.28-B (US 38).

14. Dva ulomka zaobljenoga donjeg dijela tijela posude i prijelaz u dno. Crna keramika.

Duž. 3,8 cm; šir. 3,2 cm; deb. 0,8 - 1,3 cm. Inv. GB.03.26-A (US 36).

15. Dva ulomka zaobljenog donjeg dijela tijela posude s istaknutom petom na prijelazu u ravno dno. Oker-sivo-smeđa, u presjeku crna porozna keramika.

Duž. 13,8 cm; šir. 6,7 cm; deb. 0,6 - 2,5 cm. Inv. GB.03.23-2 (US 33).

16. Ulomak ravnog dna s blagom petom na prijelazu u tijelo posude. Sivo-smeđa, porozna keramika.

Duž. 4,7 cm; šir. 3,1 cm; deb. 1,2 - 1,7 cm. Inv. GB.04.34-1 (US 44).

Tab. 3.

17. Ulomak posude s ubodom. Siva - svijetlosmeđa, porozna keramika.

Duž. 3,6 cm; šir. 2,5 cm; deb. 0,9 cm. Inv. GB.04.41-9 (US 50).

18. Ulomak posude s plastičnim rebrom. Izvana tamnosmeđa, iznutra crna, porozna keramika.
Duž. 5,2 cm; šir. 2,4 cm; deb. 0,9 cm. Inv. GB.03.28-A (US 38).
19. Ulomak posude s tragovima apliciranog ukrasa. Crno-smeđa, porozna keramika.
Duž. 2,6 cm; šir. 2,1 cm; deb. 0,8 cm. Inv. GB.04.34-3 (US 44).
20. Ulomak posude s plitkom kanelurom. Svijetlosmeđe-siva keramika.
Duž. 2,1 cm; šir. 1,8 cm; deb. 0,6 cm. Inv. GB.03.25-9 (US 35).
21. Ulomak zaobljenog tijela posude. Crna, iznutra zaglađena keramika.
Duž. 5,3 cm; šir. 3,2 cm; šir. 0,8 - 0,9 cm. Inv. GB.04.36-1 (US 45).
22. Ulomak pladnja s lagano povišenim rubom i poliranom gornjom površinom. Tamnosmeđa-crna, porozna keramika.
Duž. 5,2 cm; šir. 3,9 cm; deb. 1,3 - 2,1 cm. Inv. GB.03.25-10 (US 35).
23. Ulomak posude s plastičnim rebrom, možda dio dna. Tamnosmeđe-crna, porozna keramika.
Duž. 3,5 cm; šir. 2,8 cm; deb. 1 - 1,45 cm. Inv. GB.03.30-3 (US 40).
Lit. Ruffieux 2005, 337, sl. 2.
24. Ulomak dna posude, ukrašenog na vanjskoj strani: dvije plitke kanelure, među njima kružni otisak. Iznutra tamnosmeđa, izvana oker keramika s tragovima poliranja.
Duž. 2,7 cm; šir. 2,8 cm; deb. 0,8 - 1,3 cm. Inv. GB.04.41-5 (US 50).
25. Ulomak ravnog dna posude s istaknutom petom na prijelazu u široko tijelo. Sivo-svijetlosmeđa, porozna keramika.
Duž. 3,3 cm; šir. 3 cm; deb. 0,8 - 1,3 cm. Inv. GB.04.45-7 (US 50).
26. Ulomak donjeg dijela tijela posude i prijelaz u dno. Iznutra crna, izvana smeđa, porozna keramika.
Duž. 4,3 cm; šir. 4,5 cm; deb. 1,4 cm. Inv. GB.04.41-2 (US 50).
27. Ulomak ravnog dna posude. Izvana oker, iznutra sivo-smeđa, porozna keramika.
Duž. 4,8 cm; šir. 3,8 cm; deb. 1,4 cm. Inv. GB.04.45-6 (US 50).

Tab. 4.

28. Ulomak ručke uskog lećastog presjeka u gornjem dijelu, proširena trokutastog presjeka u donjem. Tamnosmeđa keramika.
Duž. 2,8 cm; šir. 0,6 - 0,9 cm; deb. 1 - 1,3 cm. Inv. GB.03.26-D (US 36).

29. Ulomak ručke polukružnog presjeka, suzuje se prema gornjem dijelu. Oker, u presjeku smeđa, porozna keramika.
Duž. 2,2 cm; šir. 2,8 - 1,8 cm; deb. 1 cm. Inv. GB.03.25-24 (US 35).
30. Ulomak ručke lećastog presjeka, suzuje se prema gornjem dijelu. Crno-smeđa porozna keramika.
Duž. 2,6 cm; šir. 3,6 - 3 cm; deb. 1,3 cm. Inv. GB.03.25-26 (US 35).
31. Ulomak posude s dijelom ručke koja se suzuje u gornjem dijelu. Tamnosmeđa-crna porozna keramika.
Duž. 4,5 cm; šir. 4 cm; deb. 0,6 cm; ručka: šir. 4 - 2,4 cm; deb. 1,1 cm. Inv. GB.03.30-A (US 40).
32. Ulomak ručke polukružnog presjeka. Tamnosmeđe-crna keramika.
Duž. 3,9 cm; šir. 2,8 cm; deb. 1,2 cm. Inv. GB.03.25-A (US 35).
33. Ulomak posude s dijelom aplikе. Crna keramika.
Duž. 2,1 cm; šir. 1,9 cm; deb. 1,3 cm. Inv. GB.04.41-10 (US 50).
34. Ulomak posude s tragom aplikе. Izvana smeđa, iznutra crna, porozna keramika.
Duž. 2,1 cm; šir. 1,8 cm; deb. 0,8 - 1,1 cm. Inv. GB.04.41-7 (US 50).
35. Ulomak posude s tragom aplikе. Izvana svijetlosmeđa, iznutra tamnosiva, porozna keramika.
Duž. 2,9 cm; šir. 2,5 cm; deb. 0,9 - 1,2 cm. Inv. GB.04.41-6 (US 50).
36. Ulomak horizontalne jezičaste drške s okomitim probojem. Oker-siva keramika.
Duž. 3,2 cm; šir. 2 cm; deb. 1,2 - 2 cm. Inv. GB.03.25-C (US 35).
37. Dio jezičaste drške posude. Svijetlooker, u presjeku siva, porozna keramika.
Duž. 4,4 cm; šir. 3,7 cm; deb. 1,4 - 2 cm. Inv. GB.03.25-B (US 35).
38. Ulomak jezičaste drške. Svijetlosmeđa-siva, porozna keramika.
Duž. 1,9 cm; deb. 1,7 cm; šir. 1,1 cm. Inv. GB.03.26-C (US 36).
39. Ulomak posude s tragom aplikе. Izvana smeđe-crna, iznutra crna keramika.
Duž. 4,4 cm; šir. 4 cm; deb. 0,9 - 1,4 cm. Inv. GB.03.23-3 (US 33).

Tab. 5.

40. Ulomak širokog horizontalnog ušća posude s dijelom "X" ručke. Smeđa-okер, u presjeku tamnosiva, porozna keramika.
Duž. 6 cm; šir. 3 cm; deb. 1,9 cm. Inv. GB.03.27-6 (US 37).
41. Ulomak ukošenog ušća s dijelom ručke. Tamnosmeđe-crna, porozna keramika.

- Duž. 2,2 cm; šir. 1,8 cm; deb. 1,5 cm. Inv. GB.04.41-4 (US 50).
42. Ulomak koso izvijenog ušća posude. Svijetlosmeđe-crna porozna keramika.
Duž. 2,8 cm; šir. 2,5 cm; deb. 1,1 cm. Inv. GB.03.27-1 (US 37).
43. Ulomak posude sa zaobljenim ramenom suženim vratom i izvijenim ušćem.
Izvana smeđa, iznutra crna, porozna keramika.
Duž. 3,1 cm; šir. 2,15 cm; deb. 0,8 cm. Inv. GB.03.23-4 (US 33).
44. Ulomak izvijenog ušća posude s ostatkom aplikacije. Crna-tamnospmeđa porozna keramika.
Duž. 3 cm; šir. 2,5 cm; šir. 0,9 cm. Inv. GB.04.41-8 (US 50).
45. Ulomak izvijenog ušća posude. Crno-smeđa keramika.
Duž. 2,9 cm; šir. 2,8 cm; deb. 1 cm. Inv. GB.03.25-4A (US 35).
46. Dva ulomka ukošenoga ušća zaobljenog profila. Tamnospmeđa porozna keramika.
Duž. 3 cm; šir. 1,2 cm; deb. 1,15 cm. Inv. GB.04.34-8 (US 44).
47. Ulomak zaobljenoga i ukošenoga ušća posude. Smeđa porozna keramika.
Duž. 2,8 cm; šir. 1,8 cm; deb. 1,1 cm. Inv. GB.03.26-B (US 36).
48. Ulomak ušća posude. Tamnospmeđa porozna keramika.
Duž. 2,4 cm; šir. 1,3 cm; deb. 0,7 cm. Inv. GB.03.24-2 (US 34).
49. Ulomak posude sa suženim vratom označenim horizontalno urezanom crtom i ukošen rub ušća. Crna keramika.
Duž. 1,9 cm; šir. 1,8 cm; deb. 0,5 cm. Inv. GB.03.30-2 (US 40).
50. Ulomak posude s cilindričnim vratom i koso izvijenim ušćem. Smeđa keramika.
Duž. 3,1 cm; šir. 2,5 cm; deb. 1,5 cm. Inv. GB.03.27-2 (US 37).
51. Ulomak izvijenog ušća posude. Crna keramika.
Duž. 2,1 cm; šir. 1,8 cm; deb. 0,8 cm. Inv. GB.04.45-5 (US 50).
52. Ulomak izvijenog ušća posude. Iznutra crna, izvana svijetlosmeđa, porozna keramika.
Duž. 1,5 cm; šir. 1,3 cm; deb. 0,5 cm. Inv. GB.04.34-5 (US 44).
53. Ulomak izvijenog ušća posude. Smeđe-crna keramika.
Duž. 1,4 cm; šir. 1 cm; deb. 0,65 cm. Inv. GB.04.34-4 (US 44).
54. Ulomak izvijenog ušća posude. Crno-smeđa porozna keramika.
Duž. 2,5 cm; šir. 1,6 cm; deb. 1 cm. Inv. GB.03.25-6A (US 35).
55. Ulomak ušća posude s izvijenim rubom ukrašenim otiskom prsta.
Duž. 3,7 cm; šir. 2,3 cm; deb. 1 cm. Inv. GB.03.21-1 (US 31).
56. Ulomak ruba ušća posude ukrašenog utiskom prsta. Oker-siva keramika.
Duž. 1,3 cm; šir. 1 cm; deb. 0,5 - 0,7 cm. Inv. GB.04.34-6 (US 44).

57. Ulomak ušća posude pod kojim je trag aplikacije. Crno-smeđa, porozna keramika.
Duž. 2,1 cm; šir. 1,9 cm; deb. 0,6 cm. Inv. GB.04.34-3 (US 44).
58. Ulomak oboda. Smeđa porozna keramika.
Duž. 3,1 cm; šir. 2,2 cm; deb. 1,3 cm. Inv. GB.04.45-4 (US 50).
59. Ulomak širokog izvijenog ušća posude. Sivo-smeđa, porozna keramika.
Duž. 3,8 cm; šir. 3,3 cm; deb. 1,2 cm. Inv. GB.03.28-1 (US 38).
60. Ulomak izvijenog ušća posude. Crna-tamnospmeđa keramika s primjesama grubih zrna kalcita.
Duž. 3,6 cm; šir. 3,1 cm; deb. 1,4 cm. Inv. GB.03.24-3 (US 34).
61. Ulomak blago izvijenog ušća posude. Tamnosmeđe-crna keramika.
Duž. 2 cm; šir. 1,3 cm; deb. 0,8 cm. Inv. GB.04.34-7 (US 44).
62. Ulomak kratkog suženog vrata posude. Sivo-smeđa porozna keramika.
Duž. 2,4 cm; šir. 1,6 cm; deb. 1,1 cm. Inv. GB.03.25-13 (US 35)

NASELJE

Tab. 6.

63. Ulomak polukružne zdjele s izvijenim ušćem. Smeđe-okker, u presjeku crna keramika s primjesama velikih zrna vapnenca.
Duž. 4,4 cm; šir. 3,4 cm; deb. 0,8 - 1 cm. Inv. GV.06.62-1 (US 47).
64. Ulomak zdjele s horizontalnim proširenim ušćem. Okker-smeđa, u presjeku crna, porozna keramika.
Duž. 3,7 cm; šir. 3,4 cm; deb. 0,9 - 1,2 cm. Inv. GV.05.24-1 (US 20).
65. Ulomak zdjele s horizontalnim ušćem zaobljenog profila. Izvana smeđa, iznutra crna keramika s primjesama kalcita.
Duž. 4,3 cm; šir. 2,5 cm; deb. 0,6 - 1,1 cm. Inv. GV.06.63-4 (US 48).
66. Pet ulomaka zaobljenog trbuha posude, na koje je aplicirana trakasta ručka sa suženjem po sredini. Tamnosiva keramika s primjesama finog kalcita.
Duž. 5,3 cm; šir. 5 cm; deb. 0,7 cm; ručka: šir. 2,3 - 4,5 cm; deb. 0,9 cm. Inv. GV.06.62-1 (US 47).
67. Ulomak donjeg dijela tijela posude i prijelaz u ravno dno. Izvana smeđa, iznutra tamnosmeđe-siva keramika s primjesama kalcita.
Duž. 5,9 cm; šir. 3,5 cm; deb. 1 - 1,3 cm. Inv. GV.06.63-13 (US 48).

Tab. 7.

68. Ulomak ramena ovalne posude sa zadebljanim rubom ušća. Oker-smeđa, u presjeku tamnosiva, porozna keramika.
Duž. 4,2 cm; šir. 3,4 cm; deb. 0,8 - 1,3 cm. Inv. GV.06.63-2 (US 48).
69. Ulomak posude s horizontalnim plastičnim rebrom. Crna, izvana zaglađena keramika s primjesama kalcita.
Duž. 5,6 cm; šir. 4,8 cm; deb. 0,9 - 1,3 cm. Inv. GV.06.63-6 (US 48).
70. Ulomak posude sa zaobljenim ramenom, suženim vratom i izvijenim ušćem. Izvana oker-crna, iznutra crna polirana keramika.
Duž. 4,8 cm; šir. 4,1 cm; deb. 0,6 - 1,3 cm. Inv. GV.05.24-13 (US 20).
71. Ulomak zaobljenog ramena lončića sa suženim vratom i izvijenim ušćem s ostatkom spoja ručke na rubu. Izvana oker-smeđa, u presjeku crna, porozna keramika.
Duž. 3,6 cm; šir. 3,6 cm; deb. 0,6 cm. Inv. GV.05.24-8 (US 20).
72. Dva ulomka loptastog tijela posude sa suženim vratom i visokim izvijenim ušćem. Izvana smeđa, iznutra tamnosiva, porozna keramika.
Duž. 4,8 cm; šir. 3,3 cm; deb. 0,5 - 0,9 cm. Inv. GV.06.62-2 (US 47).
73. Ulomak posude sa suženim vratom i izvijenim ušćem. Crna, zaglađena, porozna keramika.
Duž. 4,7 cm; šir. 2,3 cm; deb. 0,8 cm. Inv. GV.05.24-15 (US 20).
74. Ulomak zaobljenoga donjeg dijela tijela posude s ravnim dnom. Crna porozna keramika.
Duž. 5 cm; šir. 4,3 cm; deb. 0,9 - 1,5 cm. Inv. GV.05.24-19 (US 20).
75. Ulomak donjeg dijela tijela posude s niskom petom na prijelazu u ravno dno. Izvana oker smeđa, iznutra tamnosiva, porozna keramika s primjesama velikih zrna vapnenca.
Duž. 8 cm; šir. 5,2 cm; deb. 0,9 - 1,8 cm. Inv. GV.05.24-18 (US 20).

Tab. 8.

76. Ulomak posude lomljenjem oblikovan u kružnu pločicu. Crno-smeđa keramika.
Duž. 0,9 cm; šir. 7,8 cm; deb. 0,9 - 1,2 cm. Inv. GV.06.63-1 (US 48).
77. Ulomak donjeg dijela tijela posude s niskom petom na prijelazu u ravno dno. Smeđe-crna keramika s primjesama kalcita.
Duž. 3,3 cm; šir. 3,2 cm; deb. 1 - 1,6 cm. Inv. GV.06.63-12 (US 48).

78. Ulomak zaobljenog donjeg dijela tijela posude i prijelaz u ravno dno. Izvana smeđa, iznutra crna, porozna keramika.
Duž. 3,3 cm; šir. 2,9 cm; deb. 0,6 - 1,3 cm. Inv. GV.05.32-3 (US 27).
79. Ulomak donjeg dijela tijela posude s niskom petom na prijelazu u ravno dno. Izvana sivo smeđa, iznutra crna keramika s primjesama velikih zrna kalcita.
Duž. 4,7 cm; šir. 3,9 cm; deb. 0,8 - 1,7 cm. Inv. GV.06.63-14 (US 48).
80. Dva ulomka prijelaza tijela u dno posude. Oker-siva keramika s primjesama kalcita.
Duž. 4,8 cm; šir. 2,7 cm; deb. 0,6 - 1,4 cm. Inv. GV.06.62-5 (US 47).
81. Ulomak donjeg dijela tijela posude i prijelaz u ravno dno. Smeđa, iznutra crna keramika s primjesama kalcita.
Duž. 5,7 cm; šir. 4 cm; deb. 1,4 - 2,1 cm. Inv. GV.06.62-4 (US 47).
82. Ulomak ravnog dna posude. Tamnosivo-smeđa keramika s primjesama velikih zrna kalcita.
Duž. 6 cm; šir. 4,2 cm; deb. 1,1 - 1,3 cm. Inv. GV.06.62-7 (US 47).

Tab. 9.

83. Dio trokutasto oblikovane ručke polukružnog presjeka. Izvana smeđa, u presjeku crna keramika.
Duž. 4,8 cm; šir. 2,8 cm; deb. 1,4 - 1,7 cm. Inv. GV.05.24-22 (US 20).
84. Ulomak jezičaste pločice ručke s koljenastim spojem s dijelom uskoga trokutastog presjeka. Izvana smeđa, u presjeku crna keramika.
Duž. 3,6 cm; šir. 1,8 cm; deb. 1 cm; donji dio ručke deb. 1 x 1,6 cm. Inv. GV.05.24-23 (US 20).
85. Ulomak jezičaste drške. Smeđe-siva, porozna keramika.
Duž. 3,6 cm; šir. 3 cm; deb. 1,3 cm. Inv. GV.06.63-5 (US 48).
86. Ulomak posude s dijelom jezičaste drške. Izvana crvena, iznutra crna keramika.
Duž. 2,8 cm; šir. 2,9 cm; deb. 0,9 cm; vis. drške 2,1 cm. Inv. GV.06.60-2 (US 51).
87. Ulomak posude s dijelom ručke trokutastog presjeka, koja se suzuje prema gornjem dijelu. Crna-tamnospredna porozna keramika.
Duž. 7,3 cm; šir. 6,1 cm; deb. 0,7 cm; ručka: šir. 5,7 cm; deb. 1,6 - 1,8 cm. Inv. GV.05.24-21 (US 20).
88. Ulomak posude s dijelom jezičaste drške. Izvana crvena, iznutra siva, porozna keramika.

- Duž. 3,8 cm; šir. 2,9 cm; deb. 0,7 cm; drška: vis. 2,3 cm. Inv. GV.05.35-2 (US 29).
89. Ulomak ručke trokutasto sedlastog presjeka, suzuje se prema gornjem dijelu. Sivo-smeđa porozna keramika.
Duž. 2,6 cm; šir. 1,5 - 2,2 cm; deb. 1,2 cm. Inv. GV.05.35-1 (US 29).
90. Ulomak ručke lećastog presjeka, blago sužena na sredini. Izvana smeđa, u presjeku crna keramika.
Duž. 3,2 cm; šir. 1,8 - 2,2 cm; deb. 0,8 cm. Inv. GV.05.24-24 (US 20).
91. Ulomak posude s horizontalnim plastičnim rebrom koje prelazi u držak. Izvana oker-smeđa, u presjeku crna keramika.
Duž. 4,3 cm; šir. 3 cm; deb. 1,1 - 1,9 cm. Inv. GV.05.25-25 (US 20).
92. Ulomak posude s ostatkom aplicirane ručke. Izvana oker, iznutra crna, porozna keramika.
Duž. 2,5 cm; šir. 2,1 cm; deb. 0,8 - 1,1 cm. Inv. GV.05.35-5 (US 29).

Tab. 10.

93. Ulomak posude ukrašene urezanom lučnom i okomitom crtom. Sivo-smeđe-crna, porozna keramika.
Duž. 4,5 cm; šir. 3,2 cm; deb. 0,8 cm. Inv. GV.06.63-11 (US 48).
94. Ulomak posude ukrašene urezanom crtom. Crna keramika.
Duž. 2,5 cm; šir. 2,5 cm; deb. 0,8 cm. Inv. GV.06.60-1 (US 51).
95. Ulomak posude s urezanom crtom. Izvana smeđe-okker, u presjeku crna, porozna keramika.
Duž. 3,6 cm; šir. 2,6 cm; deb. 0,7 - 0,8 cm. Inv. GV.05.32-4 (US 27).
96. Ulomak posude s tragovima poteza prstima-barbotin. Oker, u presjeku siva, porozna keramika.
Duž. 3,3 cm; šir. 3,2 cm; deb. 1,1 cm. Inv. GV.06.62-8 (US 47).
97. Ulomak dna posude sa zaobljenim rubom spoja stijenke. Crna keramika s primjesama kalcita.
Duž. 4,9 cm; šir. 3,2 cm; deb. 1,1 - 1,5 cm. Inv. GV.06.62-10 (US 47).
98. Ulomak dna posude sa zaobljenim rubom spoja stijenke. Izvana smeđa, iznutra crna, porozna keramika.
Duž. 4,3 cm; šir. 4,1 cm; deb. 0,9 cm. Inv. GV.06.62-9 (US 47).
99. Ulomak posude ukrašene horizontalnim plastičnim rebrom. Izvana smeđa, u presjeku crna porozna keramika.
Duž. 5 cm; šir. 3 cm; deb. 0,8 - 1,1 cm. Inv. GV.05.24-26 (US 20).

100. Ulomak posude s horizontalnim plastičnim rebrom. Izvana oker, iznutra crna keramika.
Duž. 2,6; šir. 2,4 cm; deb. 0,6 - 1 cm. Inv. GV.06.63-9 (US 48).
101. Ulomak posude s horizontalnim plastičnim rebrom. Izvana oker, iznutra sivo-smeđa keramika s primjesama kalcita.
Duž. 3,5 cm; šir. 3,2 cm; deb. 1,1 - 1,6 cm. Inv. GV.06.63-7 (US 48).
102. Ulomak posude s horizontalnim plastičnim rebrom. Izvana oker, iznutra crna keramika s primjesama kalcita.
Duž. 4,4 cm; šir. 2,6 cm; deb. 1 - 1,7 cm. Inv. GV.06.63-8 (US 48).
103. Ulomak posude s horizontalnim plastičnim rebrom. Crna, izvana zaglađena keramika s primjesama kalcita.
Duž. 5,6 cm; šir. 4,8 cm; deb. 0,9 - 1,3 cm. Inv. GV.06.63-6 (US 48).
104. Ulomak posude s plitkom horizontalnom kanelurom. Izvana siva, iznutra crna keramika.
Duž. 2 cm; šir. 1,3 cm; deb. 0,9 cm. Inv. GV.06.63-10 (US 48).

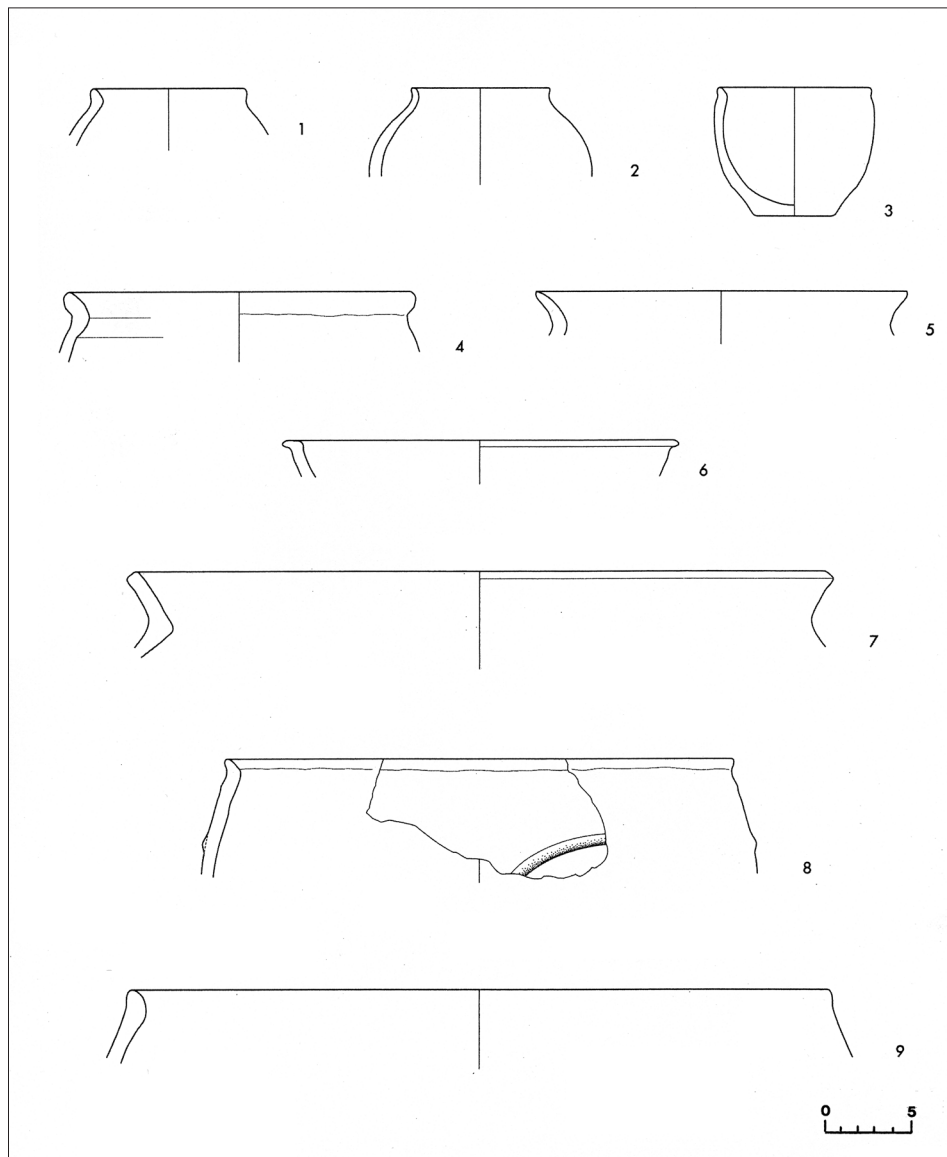
Tab. 11.

105. Ulomak konične zdjele s horizontalno proširenim obodom. Izvana smeđa, iznutra crna, porozna keramika.
Duž. 3,6 cm; šir. 2,4 cm; deb. 0,7 - 1,2 cm. Inv. GV.05.24-6 (US 20).
106. Ulomak zdjele s horizontalnim obodom. Izvana smeđa, iznutra crna, porozna keramika.
Duž. 2,6 cm; šir. 2,5 cm; deb. 1 cm. Inv. GV.05.24-7 (US 20).
107. Ulomak polukružne zdjele s horizontalnim proširenim obodom. Smeđa porozna keramika.
Duž. 3 cm; šir. 3,2 cm; deb. 0,7 - 1,2 cm. Inv. GV.05.24-5 (US 20).
108. Ulomak zdjele s koso izvijenim rubom ušća. Izvana smeđe-crna, u presjeku tamnosiva keramika.
Duž. 3,6 cm; šir. 2,7 cm; deb. 1 cm. Inv. GV.05.24-14 (US 20).
109. Ulomak zdjele T profilom oboda. Sivo-smeđa, porozna keramika.
Duž. 2,9 cm; šir. 2,6 cm; deb. 0,9 - 1,7 cm; šir. oboda 2,4 cm. Inv. GV.05.24-3 (US 20).
110. Ulomak izvijenog ušća posude. Izvana sivo-smeđa, u presjeku crna keramika.
Duž. 2,9 cm; šir. 2,5 cm; deb. 0,9 cm. Inv. GV.05.24.12 (US 20).
111. Ulomak izvijenog ušća posude. Tamnosmeđa porozna keramika.
Duž. 2,6 cm; šir. 2,3 cm; deb. 1,1 cm. Inv. GV.05.35-4 (US 29).

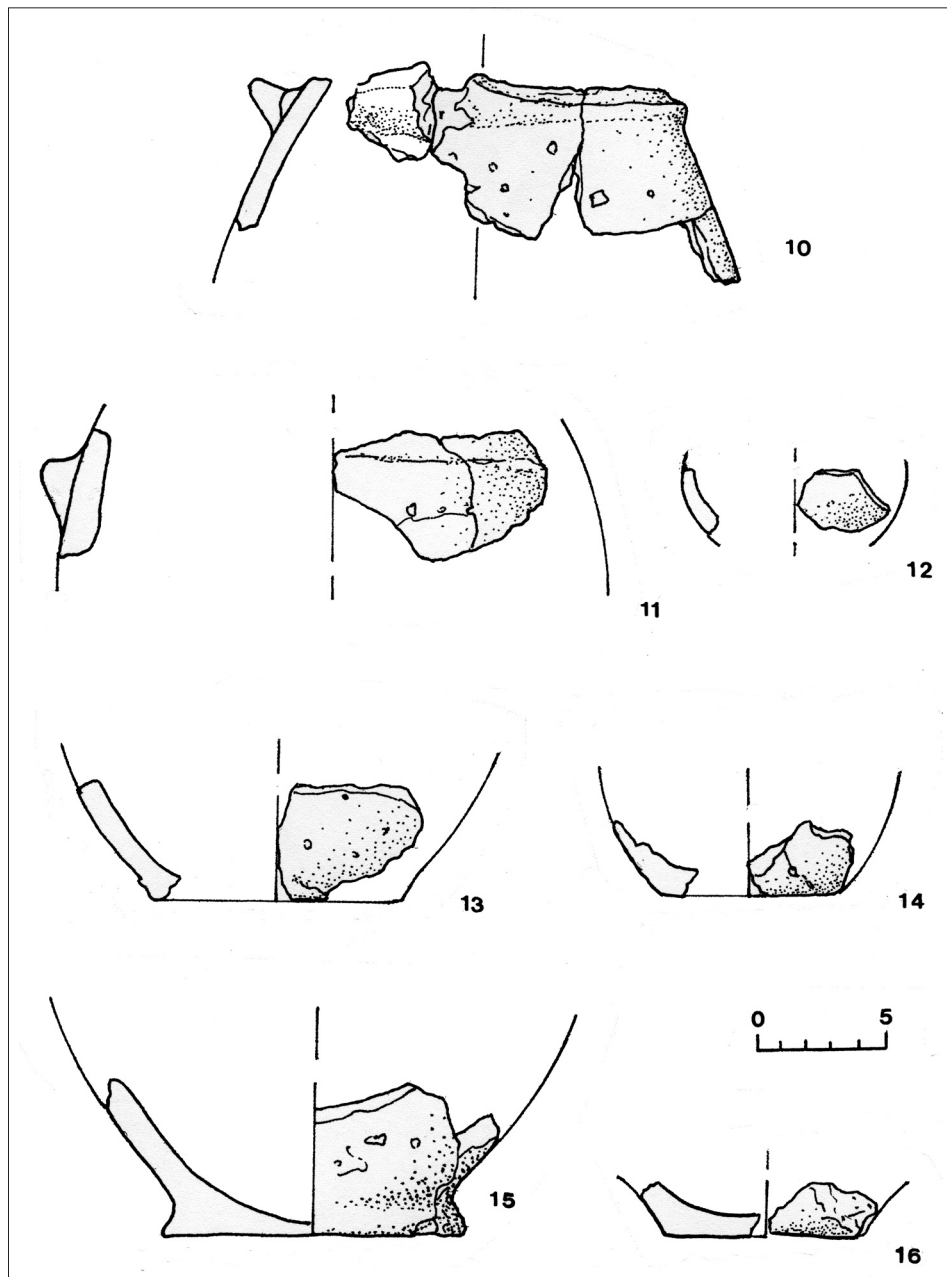
112. Ulomak izvijenog ušća posude. Izvana oker, iznutra tamnosiva, porozna keramika.
Duž. 3,2 cm; šir. 2 cm; deb. 0,8 cm. Inv. GV.05.24-10 (US 20).
113. Ulomak izvijenog ušća posude. Izvana sivo-smeđa, iznutra crna porozna keramika.
Duž. 2,2 cm; šir. 2 cm; deb. 0,8 cm. Inv. GV.05.24-11 (US 20).
114. Ulomak izvijenog ušća posude. Izvana crno-smeđa, iznutra crna, porozna keramika.
Duž. 3 cm; šir. 2,7 cm; deb. 0,8 - 1,2 cm. Inv. GV.05.24-4 (US 20).
115. Ulomak lonca s ukošenim i zadebljanim obodom. Izvana tamnosmeđa, iznutra crna porozna keramika.
Duž. 3,2 cm; šir. 2,1 cm; deb. 0,8 - 1,5 cm. Inv. GV.05.24-2 (US 20).
116. Ulomak ušća posude s ukošenim obodom i zaobljenim rubom. Sivo-smeđa porozna keramika.
Duž. 2,8 cm; šir. 1,9 cm; deb. 0,8 - 1,2 cm. Inv. GV.05.35-3 (US 29).
117. Ulomak posude sa zaobljenim rubom ušća. Smeđa, u presjeku crna keramika s primjesama kalcita.
Duž. 3,3 cm; šir. 2,7 cm; deb. 0,8 - 1,2 cm. Inv. GV.06.63-3 (US 48).
118. Ulomak posude s koso izvijenim ušćem. Tamnosmeđa, porozna keramika.
Duž. 3 cm; šir. 2,9 cm; deb. 0,7 - 0,9 cm. Inv. GV.05.24-9 (US 20).
119. Ulomak visokog koso izvijenog ušća s horizontalnim rubom. Izvana tamnosmeđa, iznutra crna, porozna keramika.
Duž. 5,4 cm; šir. 2,6 cm; deb. 0,9 - 1,2 cm. Inv. GV.05.24-16 (US 20).
120. Ulomak oboda posude. Crna, tamnosmeđa keramika.
Duž. 2,8 cm; šir. 2,3 cm; deb. 1,4 cm. Inv. GV.05.32-2 (US 27).

T. 12.

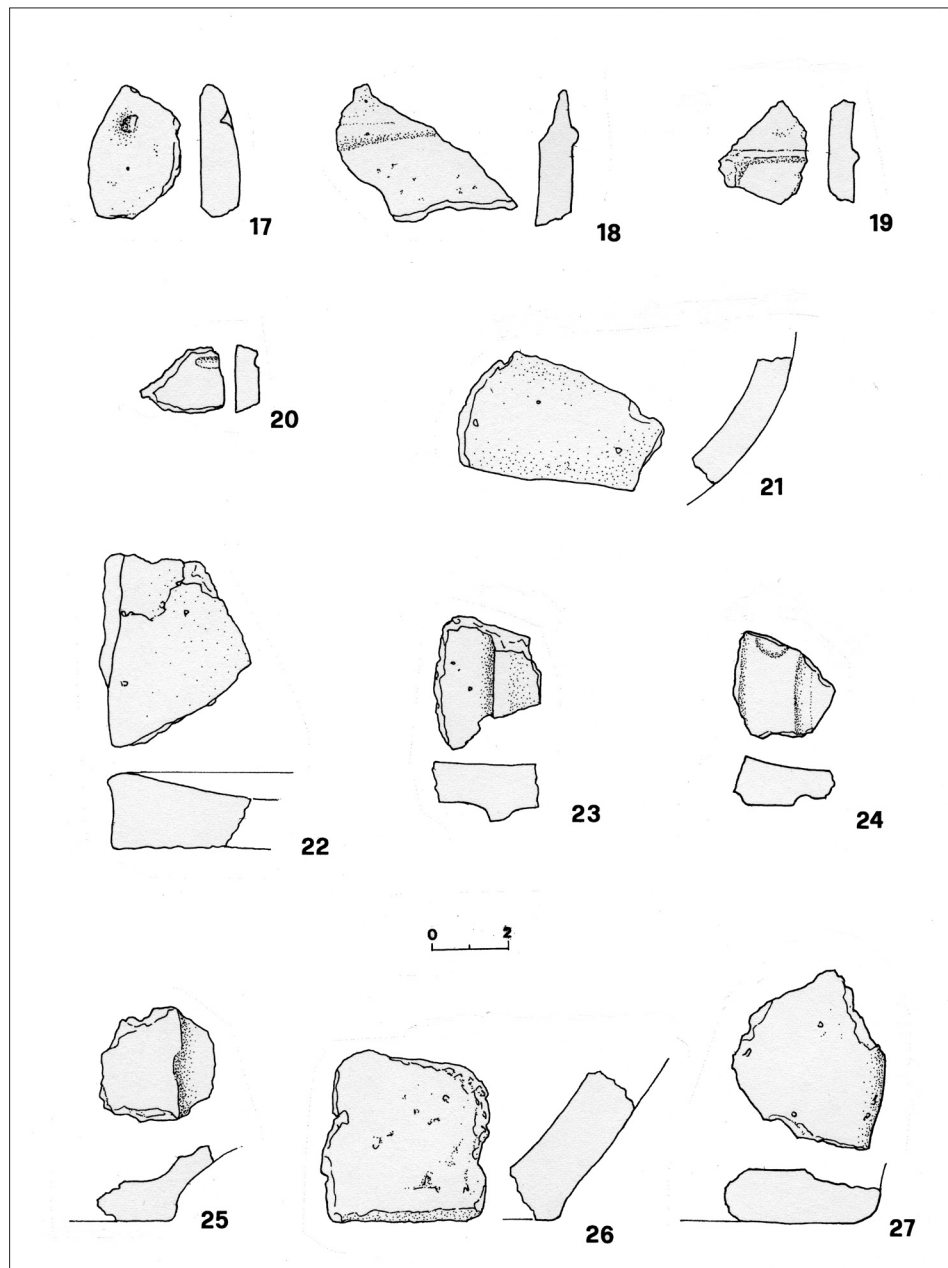
121. Tri ulomka loptaste posude sa suženim vratom i blago ukošenim ušćem. Ukrašena širokim horizontalnim trakama, ograničenim urezanim crtama. Na ramenu je traka ispunjena motivom riblje kosti, nizovima uboda. Slijede dvije trake s apliciranim pravilnim koničnim bradavicama, a između njih je traka ispunjena kosim nizovima uboda. Oker-smeđa, u presjeku siva keramika.
Duž. 3,3 - 6,7 cm; šir. 3,1 - 4,5 cm; deb. 0,4 - 0,8 cm; vis. bradavica 0,9 cm.
Inv. GV.06.54 (US 39).



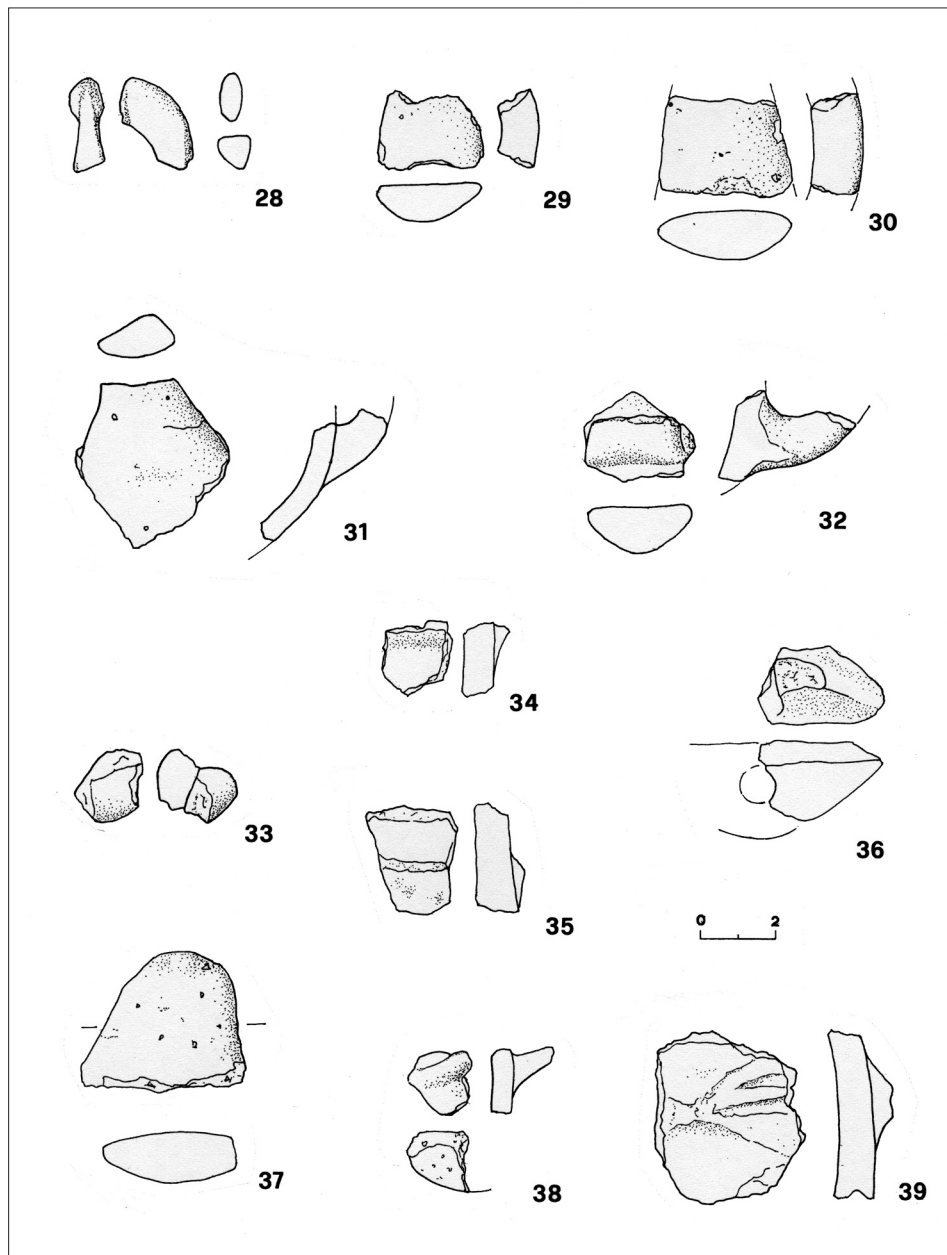
Tab. 1 Gropi - Stari Guran: bazilika (crteži Ruffieux)



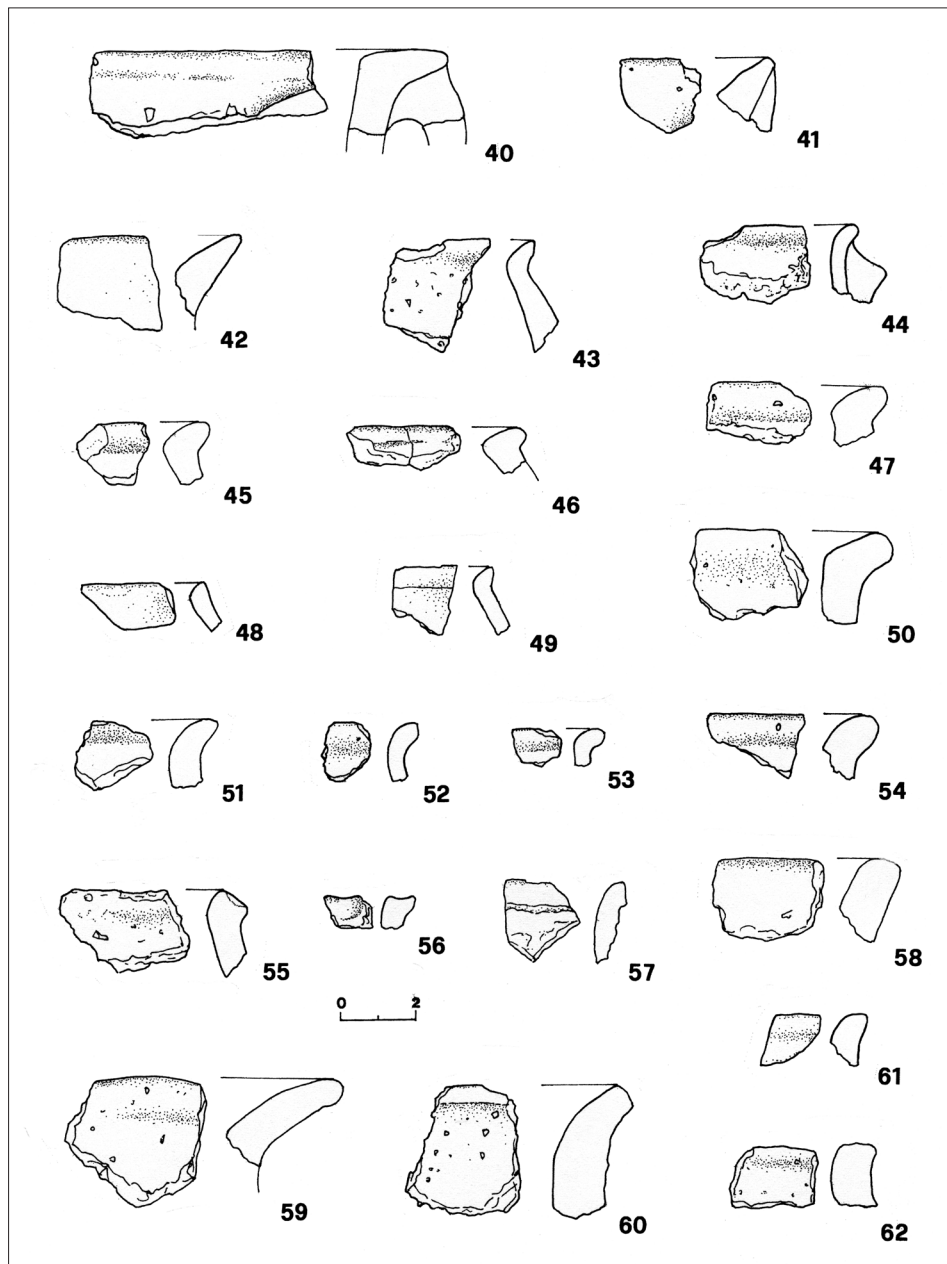
Tab. 2 Gropi - Stari Guran: bazilika (crteži K. Mihovilić)



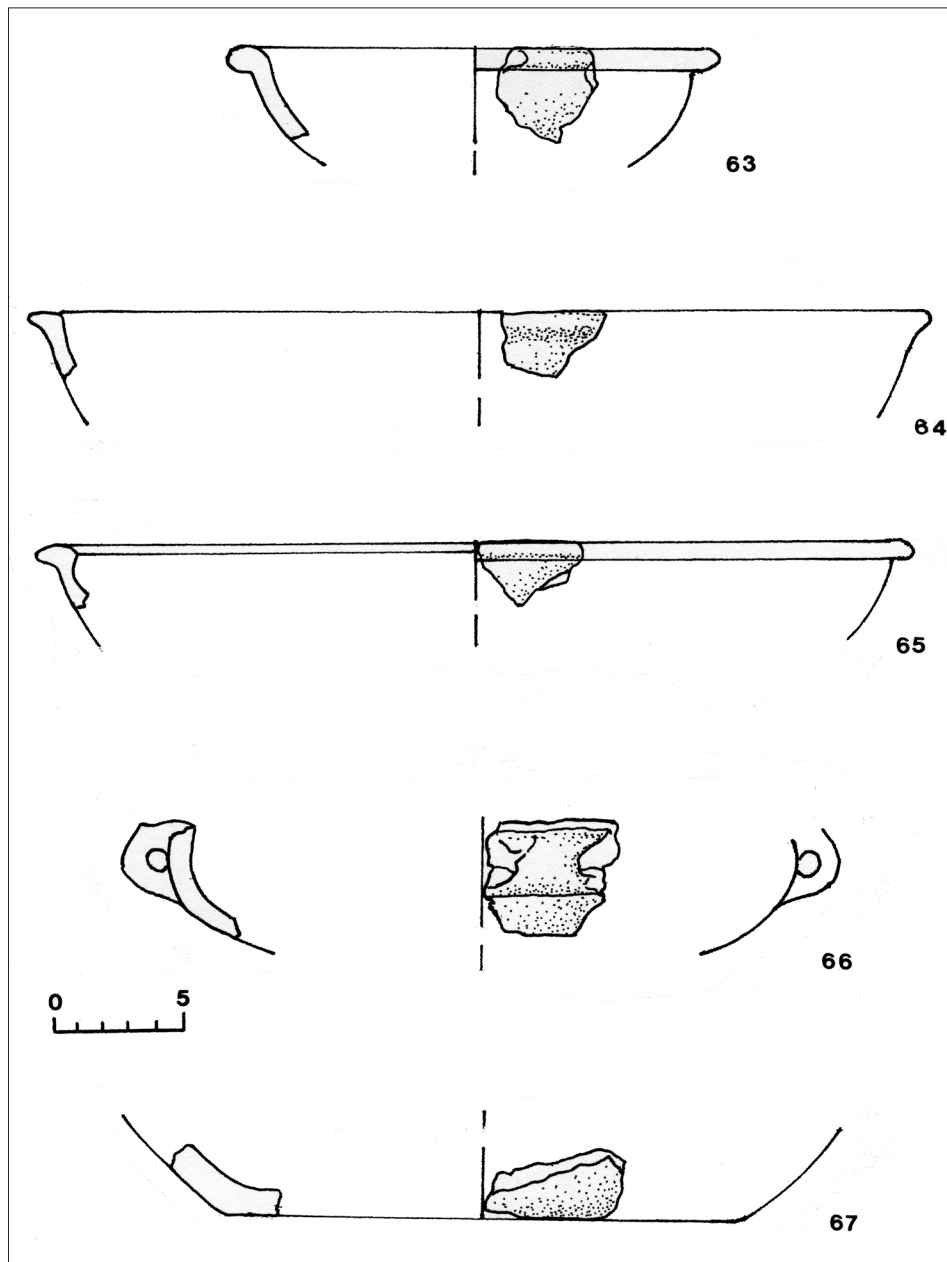
Tab. 3 Gropi - Stari Guran: bazilika (crteži K. Mihovilić)



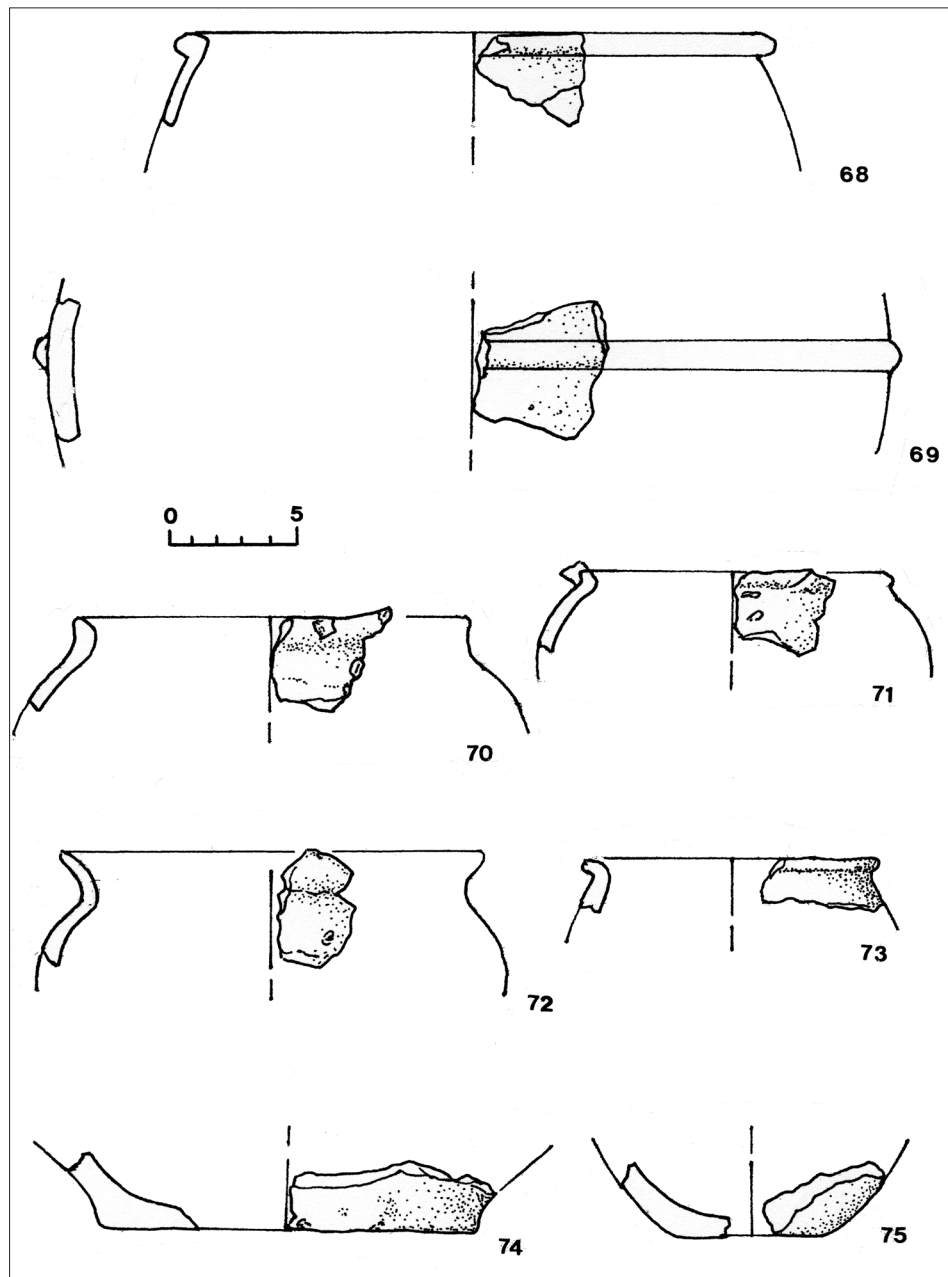
Tab. 4 Gropi - Stari Guran: bazilika (crteži K. Mihovilić)



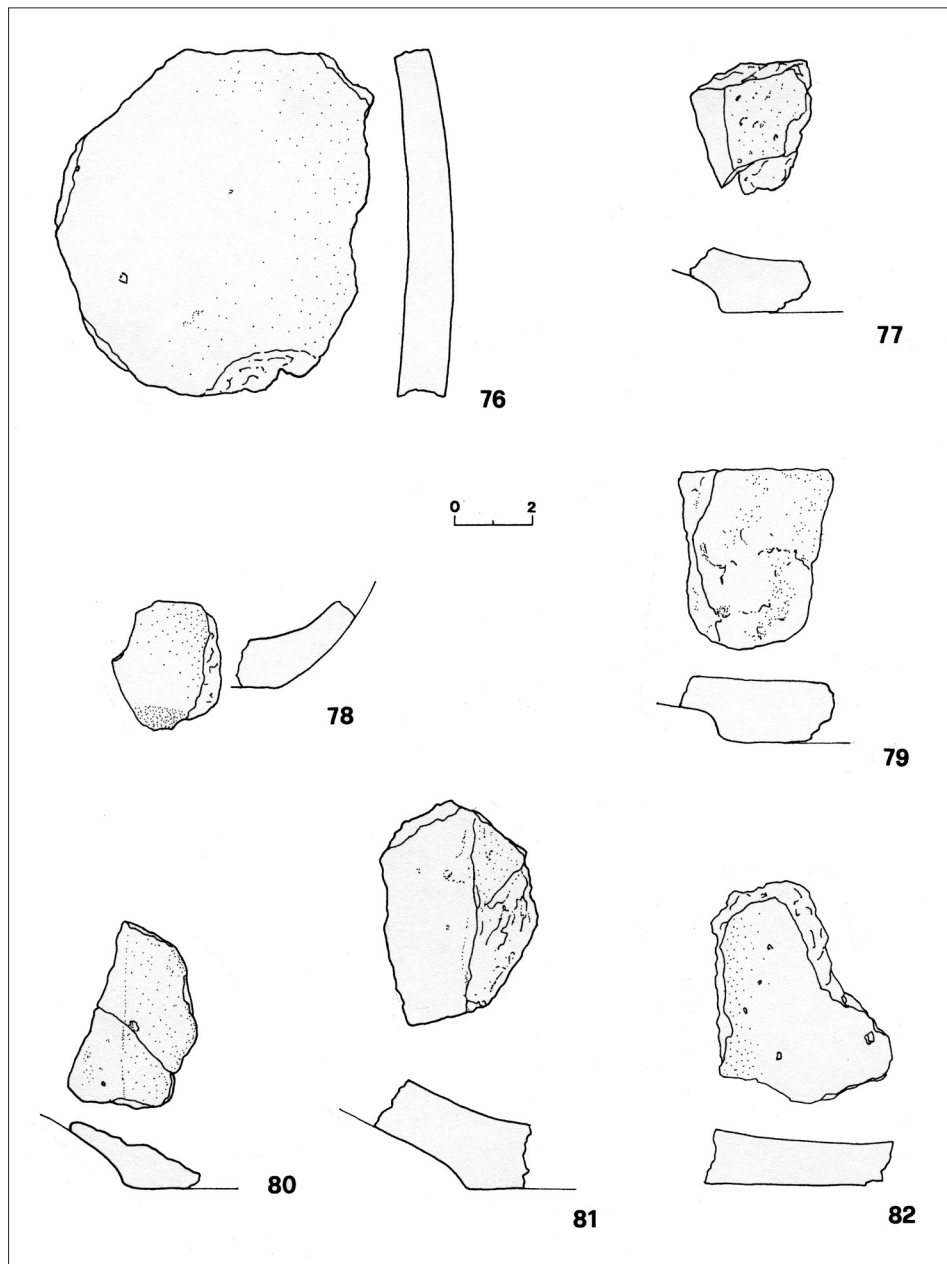
Tab. 5 Gropi - Stari Guran: bazilika (crteži K. Mihovilić)



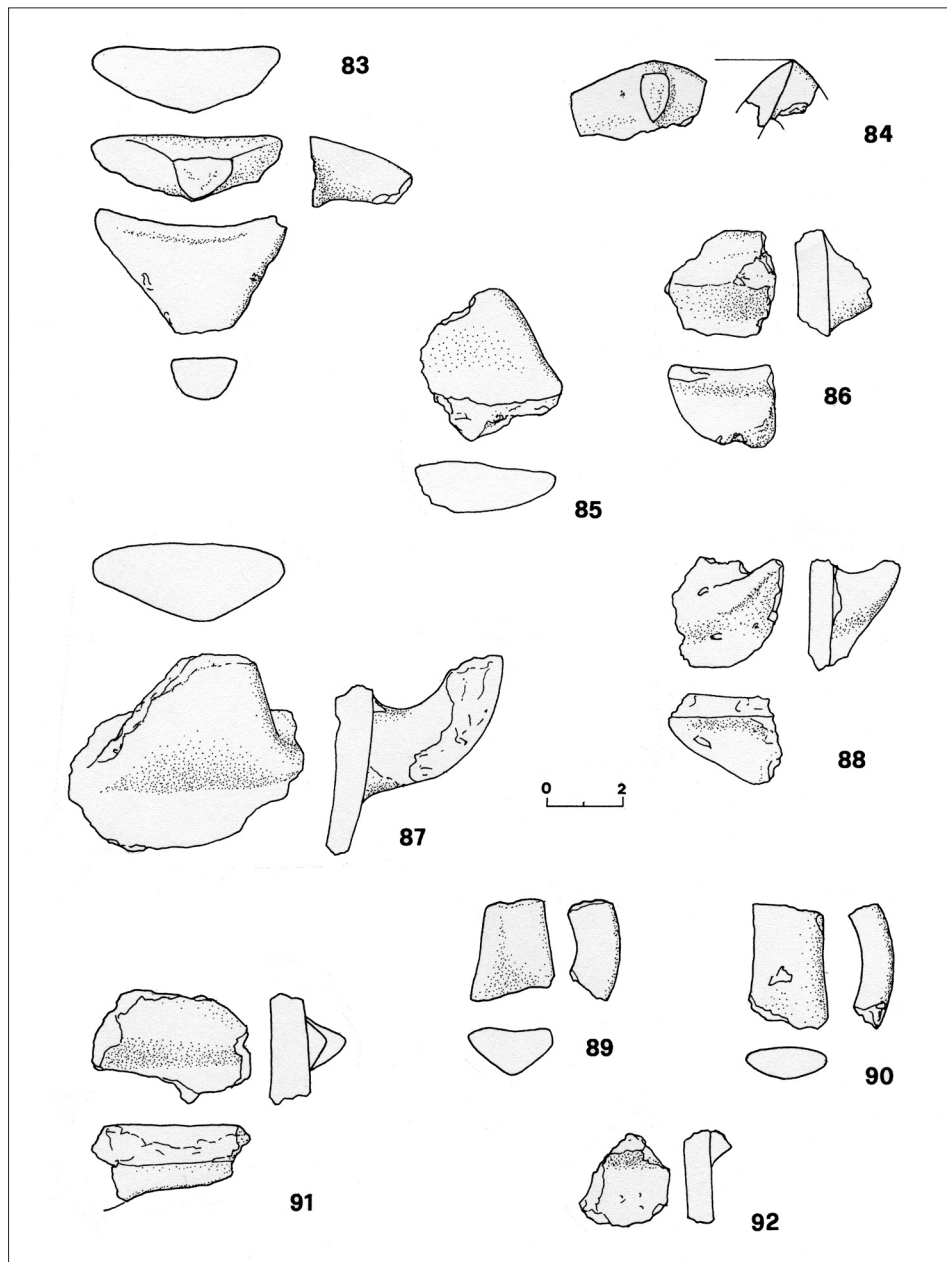
Tab. 6 Gropi - Stari Guran: naselje (crteži K. Mihovilić)



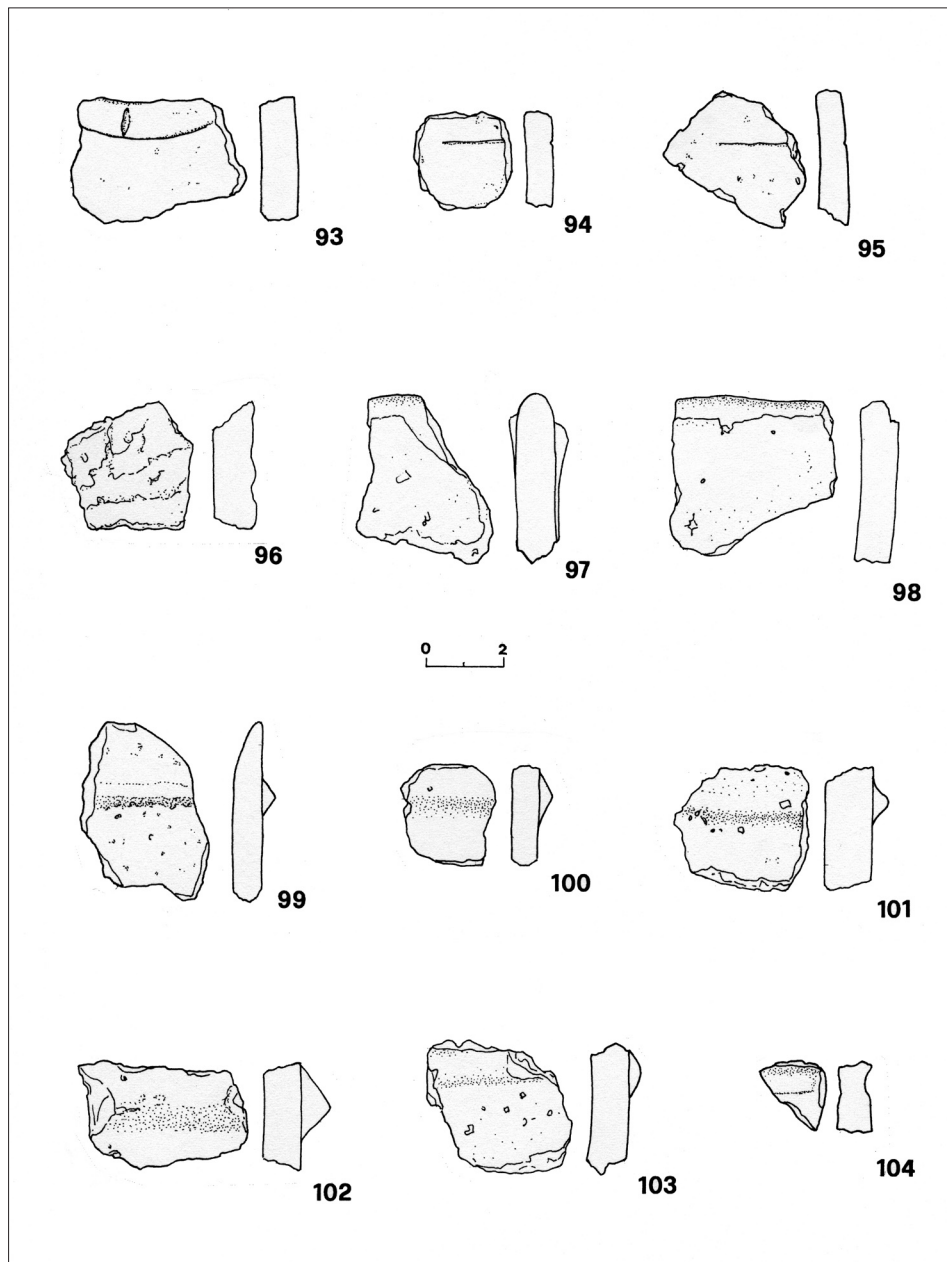
Tab. 7 Gropi - Stari Guran: naselje (crteži K. Mihovilić)



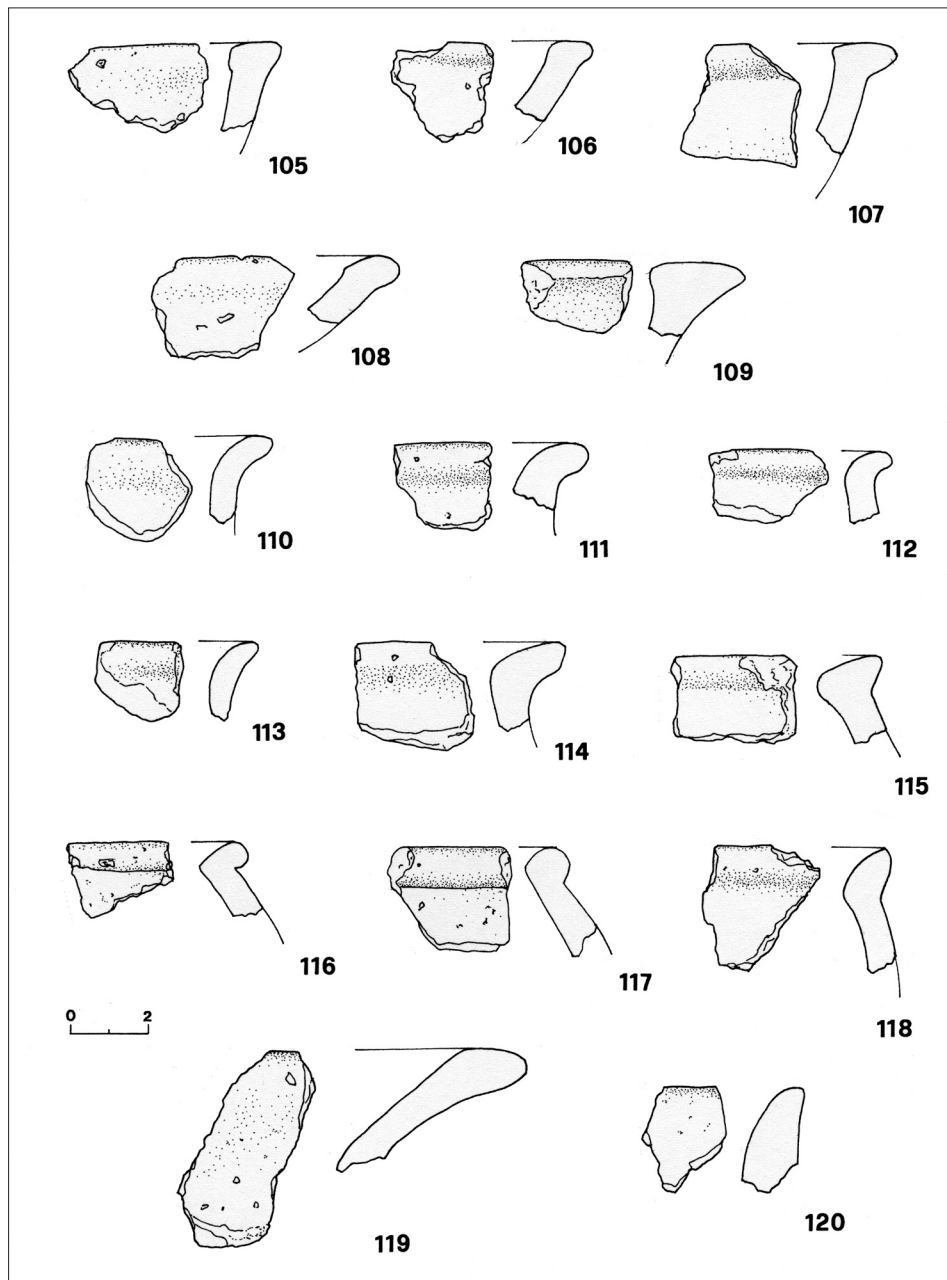
Tab. 8 Gropi - Stari Guran: naselje (crteži K. Mihovilić)



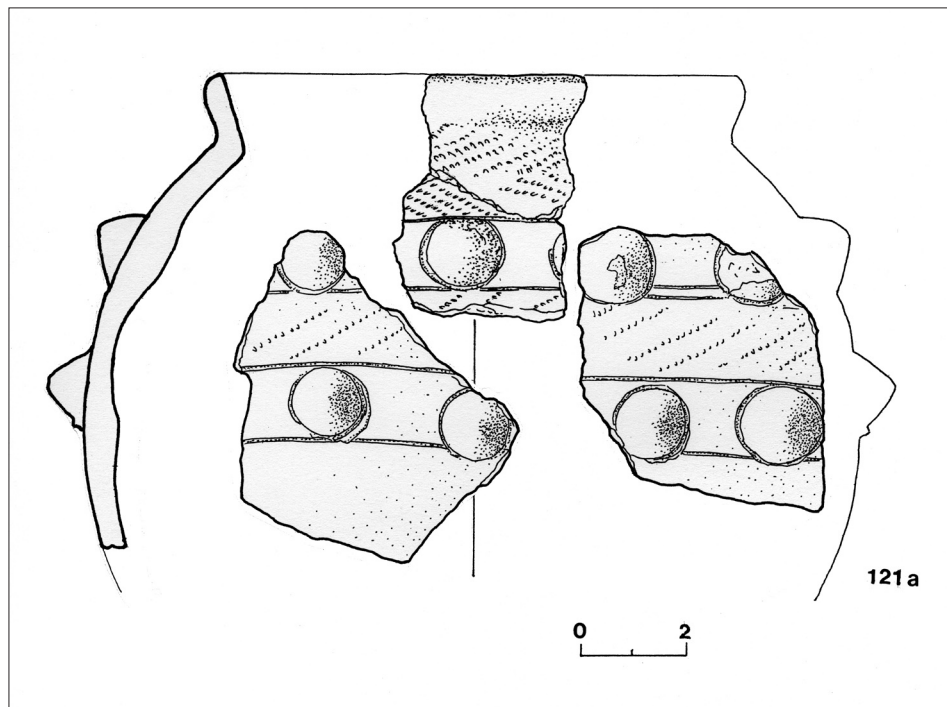
Tab. 9 Gropi - Stari Guran: naselje (crteži K. Mihovilić)



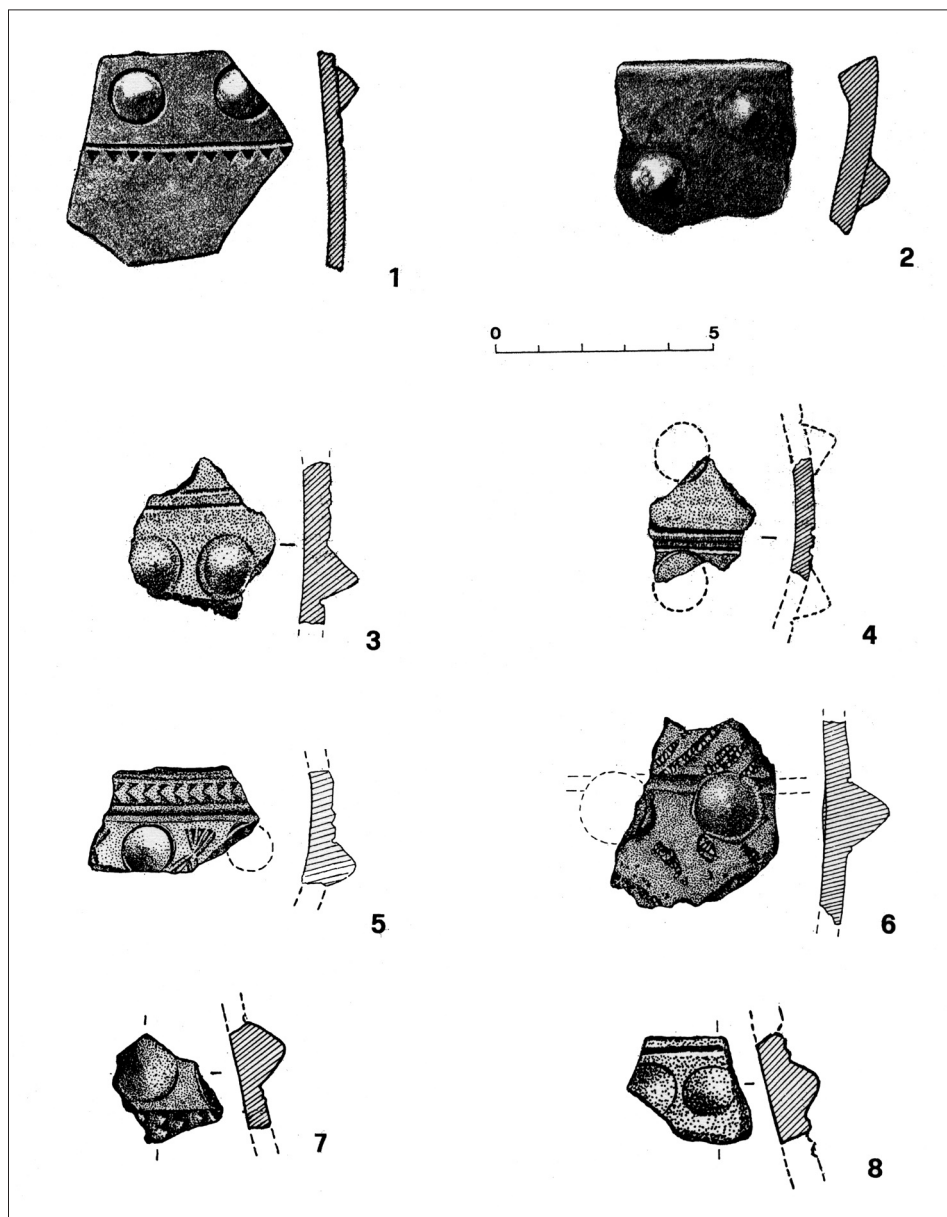
Tab. 10 Gropi - Stari Guran: naselje (crteži K. Mihovilić)



Tab. 11 Gropi - Stari Guran: naselje (crteži K. Mihovilić)



Tab. 12 Gropi - Stari Guran: naselje (crteži i fotografije K. Mihovilić)



Tab. 13 1 Stankovci; 2 Škarin Samograd; 3 - 4 Vinculja u Donjoj Jagodnji; 5 - 6 Nin; 7 - 8 Islam Grčki, Vreline - Ciciline bujaduše (prema: Čović 1983; Marović, Čović 1983; Batović 1987; Batović 1989; Batović 2004).

LITERATURA

- BATOVIĆ, Š. 1987. Islam Grčki - nalazi od paleolitika do ranog brončanog doba. *Poročilo o raziskovanju paleolita, neolita in eneolita v Sloveniji* 15, Ljubljana, 11 - 107.
- BATOVIĆ, Š. 1989. Istraživanje prapovijesti sjeverne Dalmacije od 1984. do 1988. *Diadora* 11, Zadar, 5 - 57.
- BATOVIĆ, Š. 1990. Novija istraživanja prapovijesti u biogradskom kraju. *Biogradski zbornik* 1, Biograd na moru, 85 - 195.
- BATOVIĆ, Š. 2004. Benkovački kraj u prapovijesti. *Opera selecta* II, Zadar, 677 - 849.
- BURŠIĆ-MATIJAŠIĆ, K. 1997. Ceramica del castelliere di Monte Orcino in Istria. *Histria archaeologica* 28 (1999), Pula, 108 - 151.
- BURŠIĆ-MATIJAŠIĆ, K. 1998. *Gradina Monkodonja*. Monografije i katalogi - Arheološkog muzeja Istre 9, Pula.
- BURŠIĆ-MATIJAŠIĆ, K. 2007. *Gradine Istre*, Pula.
- CODACCI TERLEVIĆ, G. 2004. Prilog poznavanju brončanodobnih pogrebnih običaja u Istri - stanje istraživanja istarskih tumula te rezultati istraživanja tumula u uvali Marić. *Histria archaeologica* 35, Pula (2006), 41 - 74.
- CODACCI TERLEVIĆ, G. 2005. Istarski ipsilon, dionica Pula - Vodnjan (2. dio). *Hrvatski arheološki godišnjak* 2, Zagreb, 210 - 211.
- ČOVIĆ, B. 1983. Regionalne grupe ranog bronzanog doba. *Praistorija jugoslavenskih zemalja IV, bronzano doba*, Sarajevo, 114 - 190.
- ČOVIĆ, B. 1989. Posuška kultura. *Glasnik Zemaljskog muzeja BiH, n.s.* 44, Sarajevo, 61 - 127.
- DE FRANCESCHI, C. 1939-1940. La toponomastica dell'antico agro polese. *Atti e memorie della Società istriana di archeologia e storia patria* 52, Pola, 119 - 198.
- GILLI, E., MONTAGNARI KOKELJ, E. 1992. La grotta dei Ciclami nel Carso Triestino. *Atti della Società per la Preistoria e Protostoria della Regione Friuli - Venezia Giulia* 7 (1993), Trieste, 65 - 162.
- GOVEDARICA, B. 1989. Rano bronzano doba na području istočnog Jadrana. *Centar za balkanološka ispitivanja Akademije nauka i umjetnosti BiH, Djela* 67, Sarajevo.
- HARAŠA, I. 2007. Uvod. Krvavići - Boškina 10+900 - 11+500, Rimska villa rustica. *Zaštitna arheologija na magistralnom plinovodu Pula - Karlovac*, Zagreb, 69 - 70.

- HARAŠA, I., BEKIĆ, L. 2007. Galižana - Kornede 7+450, 7+750. *Zaštitna arheologija na magistralnom plinovodu Pula - Karlovac*, Zagreb, 265 - 266.
- HARDING, A. F. 1984. *The Mycenaean and Europe*, London.
- HÄNSEL, B., MIHOVILIĆ, K., TERŽAN, B. 1997. Monkodonja - utvrđeno protourbano naselje starijeg i srednjeg brončanog doba kod Rovinja u Istri, *Histria archaeologica* 28 (1999), Pula, 37 - 107.
- KALICZ, N. 1984. Die Hatvan - kulture. *Kulturen der Frühbronzezeit des Karpatenbeckens und Nordbalkans*, Beograd, 191 - 206.
- KOMŠO, D., MIHOVILIĆ, K., 2006. Kornede. *Hrvatski arheološki godišnjak* 3, Zagreb, 237 - 238.
- MAROVIĆ, I., ČOVIĆ, B. 1983. Cetinska kultura. *Praistorija jugoslavenskih zemalja IV, bronzano doba*, Sarajevo, 191 - 231.
- MARUŠIĆ, B. 1963. Dva spomenika ranosrednjovjekovne arhitekture u Guranu kod Vodnjana. *Starohrvatska prosvjeta* III ser., 8 - 9, Zagreb, 121 - 151.
- MIHOVILIĆ, K. 1997. Fortifikacija gradine Gradac - Turan iznad Koromačna. *Izdanja Hrvatskog arheološkog društva* 18, Zagreb, 39 - 59.
- MIHOVILIĆ, K., HÄNSEL, B., TERŽAN, B. 2005. Moncodogno. Scavi recenti e prospettive future. *Carlo Marchesetti e i castellieri 1903 - 2003*, Trieste, 389 - 408.
- MIRABELLA ROBERTI, M. 1935. Dignano. *Notiziario archeologico* (1935 - 1936), *Atti e memorie della Società istriana di archeologia e storia patria* 47, Pola, 292.
- MIRABELLA ROBERTI, M. 1938. Dignano. *Notiziario archeologico* (1937 - 1938 - 1939). *Atti e memorie della Società istriana di archeologia e storia patria* 50, Pola, 239 - 240.
- MIZZAN, S. 1997. Montedoro. *Il Civico Museo Archeologico di Muggia*, Trieste, 41 - 42, 48 - 51.
- PERCAN, T., 2007. Prapovijest. Krvavići - Boškina 10+900 - 11+500, Rimska villa rustica. *Zaštitna arheologija na magistralnom plinovodu Pula - Karlovac*, Zagreb, 70 - 76.
- RUFFIEUX, Ph. 2005. Le céramique de la grande basilique de Guran (Istrie). Campagnes 2003 - 2004. *Genava n.s.* 53, Genève, 331 - 342.
- RUFFIEUX, Ph. 2006. La céramique de la basilique à trois nefs de Guran en Istrie (Croatie). *Hortus artium medievalium* 12, Zagreb - Motovun, 271 - 279.

- RUFFIEUX, Ph. 2007. La céramique de l'agglomération de Guran en Istrie (Croatie). Essai de classification. *Genava n.s.* 55, Genève, 301 - 321.
- RUFFIEUX, Ph. 2008. La céramique de la basilique à trois nefs de Guran en Istrie (Croatie). *Hortus artium medievalium* 12, Zagreb - Motovun, 271 - 282.
- SCHIAVUZZI, B. 1908. Attraverso l'agro colonico di Pola, *Atti e memorie della Società istriana di archeologia e storia patria* 24, Pola, 91 - 171.
- TERRIER, J., JURKOVIĆ, M., MATEJČIĆ, I. 2003. La basilique à trois nefs de Guran (Istrie): première campagne de fouilles. *Hortus artium medievalium* 9, Zagreb - Motovun, 433 - 439.
- TERRIER, J., JURKOVIĆ, M., MATEJČIĆ, I. 2005. La basilique à trois nefs, l'église Saint - Simon et l'ancienne agglomération de Guran en Istrie (Croatie); Troisième campagne de fouilles archéologiques. *Hortus artium medievalium* 11, Zagreb - Motovun, 325 - 342.
- TERRIER, J., JURKOVIĆ, M., MATEJČIĆ, I. 2005a. Les fouilles archéologiques de Guran en Istrie (Croatie). Les deuxième et troisième campagnes réalisées en 2003 et 2004. *Genava n. s.* 53, Genève, 307 - 330.
- TERRIER, J., JURKOVIĆ, M., MATEJČIĆ, I. 2007. Les sites de l'église Saint - Simon, de la basilique à trois nefs, de l'agglomération de Guran et de l'église Sainte - Cécile en Istrie (Croatie). Cinquième campagne de fouilles archéologiques. *Hortus artium medievalium* 13, Zagreb - Motovun, 393 - 409.
- TERRIER, J., JURKOVIĆ, M., MATEJČIĆ, I. 2007a. Les sites de l'église Saint - Simon, de la basilique à trois nefs, de l'agglomération de Guran et de l'église Sainte - Cécile en Istrie (Croatie). Quatrième et cinquième campagne de fouilles archéologiques (2005 - 2006). *Genava n.s.* 55, Genève, 271 - 300.
- TERRIER, J., JURKOVIĆ, M., MATEJČIĆ, I. 2008. Les sites de l'église Saint - Simon, de l'ancienne agglomération de Guran et de l'église Sainte - Cécile en Istrie (Croatie). Sixième campagne de fouilles archéologiques, *Hortus artium medievalium* 14, Zagreb - Motovun, 231 - 248.
- USCO, P. 1997. Catalogo. Recenti scavi su M. Castellier (Elleri). *Il Civico Museo Archeologico di Muggia*, Trieste, 101 - 104.

SAŽETAK

GROPI - STARI GURAN Analiza prapovijesne keramike

Kristina MIHOVILIĆ

Sustavnim istraživanjima na području Gropi - Stari Guran, zapadno od Vodnjana, u razdoblju od 2002. do 2008., dokumentiran je tanki kulturni sloj s prapovijesnom keramikom koji prati tok žive stijene podloge (Sl. 1 - 6; nap. 1 - 12).

Među prikupljenim ulomcima ističe se grupa koja vjerojatno pripada istoj posudi, ukrašenoj apliciranim oštrim stožastim bradavicama (T. 12). Paralele nalazimo na prostoru sjeverne i srednje Dalmacije, u lokalitetima koji su datirani već u kasni eneolitik, odnosno rano brončano doba (Sl. 8; T. 13; nap. 13 - 18). Radi se o prostoru koji pokriva cetinska kultura. S toga nalaz iz Gurana predstavlja element cetinske kulture na prostoru Istre, čime se još jednom povezuju pojave cetinske kulture u pećinama tršćanskog Krasa i Dalmacije (nap. 19 - 20). Osim njih, cetinske elemente predstavljaju ulomci zdjela s ojačanim rubom ušća (T. 1: 6; 6: 63 - 65; 11: 105 - 109). Ranobrončanodobne podunavske utjecaje predstavljaju lonci i amfore s "x" ručkama (T. 5: 40, 41; 6: 66; Sl. 2), a istom razdoblju pripadaju i ulomci ručki koje se suzuju u gornjem dijelu, gdje su često spojene s jezičastom pločicom (T. 4: 28 - 32; 9: 84, 86 - 90). Među skromnim ukrašenim ulomcima, nalazi se dio dna posude ukrašenog s vanjske strane (T. 3: 24), kakva su uobičajena za srednje brončano doba Istre, ali im je moguća i nešto ranija pojava.

Izrađena je termoluminescentna analiza ulomka keramike iz US 33, s područja bazilike, čime je dobiven datum 2800. g. pr. Kr. (\pm 380) (nap. 29), dok je tipološkom analizom ulomaka nalaze bilo moguće datirati u razdoblje ranoga brončanog doba, odnosno oko 1800. g. pr. Kr. Čak i ako prihvatimo raniju dataciju keramike s bradavicama u kasni eneolitik, prema Batoviću, ne uspijevamo uskladiti podatak.

Naselje na području Gropi - Stari Guran, uz još nekoliko novih lokaliteta, predstavlja potvrdu postojanja izvangradinskih naselja na prostoru Istre tijekom brončanog doba (Sl. 9, nap. 36 - 39). Postojanje takvog tipa naselja (iako još slabo poznatih), dokumentiran je već ranije na području posuške kulture zapadne Hercegovine, kao i na području srednje i sjeverne Dalmacije (nap. 32 - 35). Razlog malom broju dosad poznatih izvangradinskih naselja je njihovo teško prepoznavanje u prostoru.

SUMMARY

GROPI - STARI GURAN **Analysis of Prehistoric Pottery**

Kristina MIHOVIĆ

Systematic archaeological excavations at the site Gropi - Stari Guran, located west of Vodnjan, were carried out in the period 2002-2008. Documented was a thin cultural layer that followed the shape of bedrock, containing prehistoric pottery (Fig. 1 - 6; ft. 1 - 12).

Among recovered ceramic fragments, those that are most probably parts of the same vessel decorated with applied sharp cone-shaped bosssets, are distinguished (Pl. 12). The closest typological parallels to the vessel in question are vessels found in North and Middle Dalmatia, on sites already dated to the Late Aeneolithic or Early Bronze Age (Fig. 8; Pl. 13; ft. 13 - 18). This area belongs to the cultural area of the Cetina culture. Therefore, the find from Guran represents an element of the Cetina culture in Istria and once again connects the finds from the caves in the Trieste Karst and those in Dalmatia belonging to the Cetina culture (ft. 19 - 20). In addition, elements of the Cetina culture are represented by the fragments of bowls with a thickened rim edge (Pl. 1: 6; 6: 63 - 65; 11: 105 - 109). Pots and amphorae with "x" handles display influences from the Danube-basin region in the Early Bronze Age (Pl. 5: 40, 41; 6: 66; Fig. 2). Fragments of handles narrowed in the upper section, where they are often attached to a small linguiform plate, can be dated to the same period (Pl. 4: 28 - 32; 9: 84, 86 - 90). Among modestly decorated fragments is the part of the base of a vessel with decorated outside surface, an usual find of the Middle Bronze Age in Istria, but it can also appear earlier (Pl. 3: 24).

Termoluminescence technique for dating the ceramic fragments found in US 33 (in the area of the basilica) was used and gave the age of 2800 BC (\pm 380) (ft. 29), while typological analysis gave the datation to the Early Bronze Age, around 1800 BC. Even if we take into consideration the earlier dating (proposed by Batović) of the vessels decorated with applied bosssets, we still do not manage to relate the data obtained.

With several newly discovered sites, Gropi - Stari Guran corroborates the statement of the existence of open-air settlements in the Istrian region during the Bronze Age (Fig. 9, ft. 36 - 39). Even though they are still inadequately known, the existence of this type of settlement was documented even earlier in the area of the Posušje culture in West Herzegovina, as well as in Middle and North Dalmatia (ft. 32 - 35). The reason for the small number of known open-air settlements is their difficulty to be recognised in the landscape.