

UDK 624.5.012.46.001.1

Priljeno 24. 7. 2009.

Most Pelješac

Jure Radić, Zlatko Šavor, Gordana Hrelja, Nijaz Mujkanović

Ključne riječi

most Pelješac,
projekt,
morski tjesnac,
ovješeni most,
temeljenje,
čelični sanduk,
potres

Key words

Pelješac bridge,
design,
sea strait,
cable stayed bridge,
foundations,
steel box,
earthquake

Mots clés

pont de Pelješac,
projet,
détroit,
pont haubané,
travaux de fondation,
poutre-caisson d'acier,
tremblement de terre

Ключевые слова

Мост Пелешац,
проект,
морской пролив,
вантовый мост,
установка фундамента,
стальная коробка,
землетрясение

Schlüsselworte

Brücke Pelješac,
Projekt,
Meerenge,
Schrägseilbrücke,
Gründungen,
Stahlkasten,
Erdbeben

J. Radić, Z. Šavor, G. Hrelja, N. Mujkanović

Pregledni rad

Most Pelješac

U radu je prikazan i detaljno opisan projekt mosta Pelješac. Mostom prekoorskog tjesnaca između Kleka i poluotoka Pelješca, duljine oko 2400 m uspostavit će se čvrsta veza između dijelova hrvatskog teritorija, u svrhu povezivanja i razvitka Dubrovnika i cijele Hrvatske najjužnije županije. Ovaj je most svojim dimenzijama i značajem daleko najveći i najsloženiji graditeljski projekt u Hrvatskoj i jedan od najvećih u Europi. Detaljno je opisan ovaj složeni graditeljski pothvat.

J. Radić, Z. Šavor, G. Hrelja, N. Mujkanović

Subject review

Pelješac bridge

The design of the Pelješac Bridget is presented and described in detail in the paper. The bridge over the sea strait between Klek and the Pelješac Peninsula, about 2400 m in length, will provide a fixed road link between distinct parts of the Croatian territory, with the purpose of establishing proper connections and fostering development in Dubrovnik and in the entire southernmost county of Croatia. By its size and significance, this bridge is by far the largest and most complex construction project in Croatia, and one of the largest in Europe. This complex construction project is described in full detail.

J. Radić, Z. Šavor, G. Hrelja, N. Mujkanović

Ouvrage de synthèse

Pont de Pelješac

Le pont de Pelješac est présenté et décrit en tout détail dans l'ouvrage. Le pont traversant le détroit entre Klek et presqu'île de Pelješac, d'à peu près 2400 mètres de long, assurera une liaison solide entre les parties distinctes du territoire croate, dans le but d'établir de bonnes liaisons et d'encourager le développement dans la zone de Dubrovnik et dans cette préfecture tout entière située à l'extrême sud de Croatie. De par sa grandeur et importance, ce pont est de très loin le plus grand et le plus complexe projet de construction en Croatie, ainsi que l'un des plus importants projets de ce type en Europe. Cet ouvrage d'art complexe est décrit dans toutes ses particularités.

И. Радич, З. Шавор, Г. Хрелја, Н. Мујкановић

Обзорная работа

Мост Пелешац

В работе говорится и детально описывается проект моста Пелешац. Мост через морской пролив между Клеком и полуостровом Пелешац, длиной около 2400 метров, напрямую свяжет част хорватски териториј с Дубровником, развития самого Дубровника и целого южного региона Хорватии. Этот мост по своим размерам и значению является самым крупным и самым сложным строительным проектом в Хорватии и одним из крупнейших в Европе. Детально описывается этот сложный строительный проект.

J. Radić, Z. Šavor, G. Hrelja, N. Mujkanović

Übersichtsarbeit

Brücke Pelješac

Im Artikel ist der Entwurf der Brücke Pelješac dargestellt und in Einzelheiten beschrieben. Mit der Brücke über die Meerenge zwischen Klek und der Halbinsel Pelješac, mit Länge von cca 2400 m, realisiert man eine feste Verbindung der Teile des kroatischen Territoriums, im Ziel der Verbindung und Entwicklung von Dubrovnik und der südlichsten kroatischen Gespanschaft. Diese Brücke ist nach deren Abmessungen und Bedeutung das weit grösste und komplizierteste Bauprojekt in Kroatien und eines der grössten in Europa. Dieses komplizierte Bauprojekt ist detailliert beschrieben.

Autori: Prof. dr. sc. **Jure Radić**, dipl. ing. građ.; prof. dr. sc. **Zlatko Šavor**, dipl. ing. građ.; **Gordana Hrelja**, dipl. ing. građ.; mr. sc. **Nijaz Mujkanović**, dipl. ing. građ., Sveučilište u Zagrebu, Građevinski fakultet

1 Uvod

Izgradnjom mosta kopno-Pelješac uspostaviti će se čvrsta cestovna veza između svih dijelova hrvatskog teritorija. Jugoistočni dio Dubrovačko-neretvanske županije povezat će se s glavinom hrvatskog teritorija što će bitno doprinijeti razvitku Dubrovnika, poluotoka Pelješca i cijele najjužnije hrvatske županije (slika 1.).



Slika 1. Položaj mosta Pelješac

Ideja o mostu Pelješac stara je koliko i suvremena hrvatska država, a sa razrađivanjem idejnih rješenja započelo se 2004. godine. Od samog početka znalo se da su uvjeti temeljenja na lokaciji mosta nepovoljni, što su potvrdila i ispitivanja provedena u listopadu 2004. godine. Osim nepovoljnih uvjeta temeljenja, most je smješten u području izuzetne seizmičnosti i jakih vjetrova.

Jedan od bitnih zahtjeva za budući most bio je i plovibeni profil ispod mosta. U fazi idejnog rješenja definirale su ga Hrvatske ceste i trebao je biti širok 150,0 m i visok 30,0 m, a bio je predviđen u sredini mosta. Nakon toga visina slobodnog profila povećana je sa 30 na 35 metara, što se činilo dovoljno za sve brodove koji bi u budućnosti mogli uplovljavati u luku Neum. Osim toga, područje Malostonskog zaljeva ekološki je vrlo osjetljivo i bilo kakav veći promet mogao bi ugroziti osjetljivu biološku ravnotežu jednog od posljednjih europskih prirodnih staništa školjaka.

Zbog svega nabrojenog, očito je da je bilo potrebno projektirati most sa što manjom vlastitom težinom, posebno rasponskog sklopa, a s druge strane sa što manje oslonaca (veći rasponi), kako bi se smanjio broj temelja.

Razrađivano je više od 10 različitih idejnih rješenja, uključujući grede, rešetke, lukove i ovješene mostove. Vrednovanje različitih inačica provedeno je na temelju kriterija estetike, izvodljivosti i ekonomije, koji je uključivao ukupne količine pojedinih materijala, cijenu tehnologije izvedbe i predviđene troškove održavanja mosta.

Gredni most ocijenjen je kao najjednostavniji za izvedbu, dok je s estetskog stajališta njegova prednost u jednostavnosti i čistoći linija. Nešto atraktivnijim ocijenjen je ovješeni most, ali je on i skuplji i za izvedbu i za održavanje.

Na kraju je za daljnju razradu u idejnom projektu odabran gredni most.

Nakon idejnog projekta postavljeni su novi zahtjevi što se tiče slobodnoga plovnog profila ispod mosta, koji bi sada trebao biti širok 400 m i visok 55 m. Analizirane su nove inačice mosta, sve s ovješanim mostom preko plovibnog otvora. Za razradu u glavnom je projektu odabran ovješeni most sa dva pilona i glavnim rasponom od 568 m. Glavni projekt mosta napravljen je 2007. godine i dobivena je građevinska dozvola. Nakon toga, u dogovoru s izvođačima mosta, započela je optimizacija glavnog projekta. U međuvremenu su promijenjeni i elementi trase koja je prije imala elemente državne ceste, a sada je promijenjena u brzu cestu s četiri vozna traka i razdjelnim pojasom. Novi glavni projekt iz 2009. potanko je prikazan u nastavku.

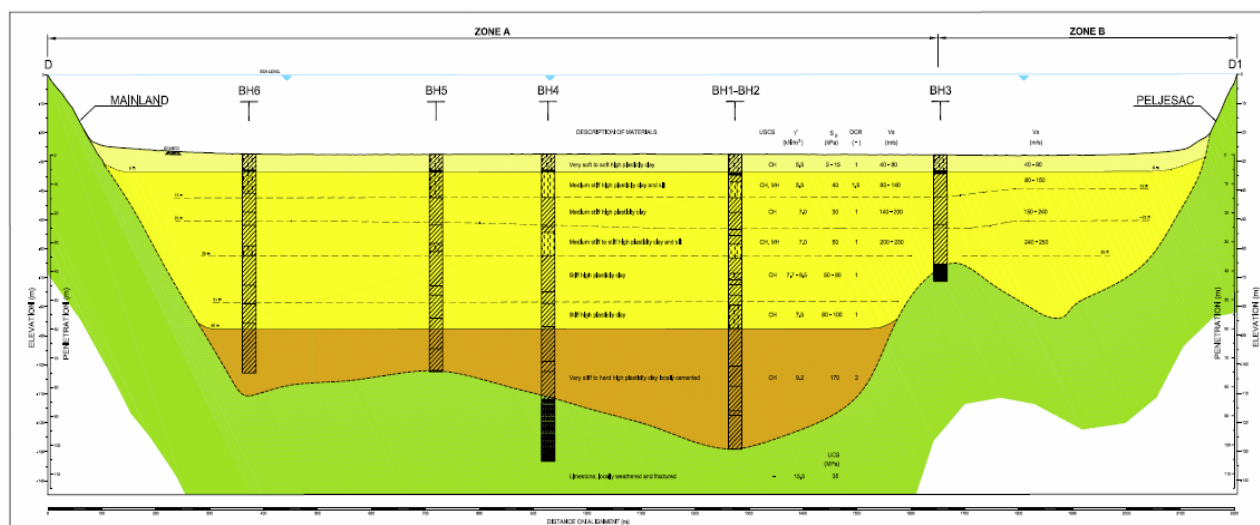
2 Podloge za projektiranje

Temeljno tlo duž planirane lokacije mosta ispitano je geofizičkim postupcima, istražnim bušotinama s uzorkovanjem i *in situ* mjerenjima (slika 2.). Dubina mora na cijeloj duljini mosta iznosi 27 - 28 m.

Debljina naslaga tla iznad vapnenačke stijene varira duž mosta u rasponu otprilike 40 - 100 m i čine ih pretežno prašinate gline s mjestimično većim udjelom pjeskovitih ili šljunčanih frakcija. Slojevi glina do dubina oko 58 - 60 m od morskog dna pripadaju skupini «mekih glina», lakognječive do teškognječive konzistencije, sive do sivomaslinaste boje. Karakterizira ih pretežno mali indeks konzistencije, velika poroznost (pretežno veća od 50 %) i relativno male vrijednosti otpora prodiranju šiljka CPT-a, blago rastuće s dubinom. Ti su slojevi nastali otprilike u posljednjih 18000 - 20000 godina tijekom transgresije Jadranskog mora, a podrijetlo im je pretežno iz naplavina rijeke Neretve i povoljnih biogenih uvjeta u regiji.

Slojevi glina ispod približno 60 m starijeg su podrijetla, sivosmeđe do žutosmeđe boje, polučvrstoga do čvrstoga konzistentnog stanja, mjestimično cementirane ili s vapnenačkim konkretijama, poroznosti manje od 50 % te blago prekonsolidirane. Nedrenirane čvrstoće izmjerene na uzorcima ili indirektno ocijenjene iz rezultata CPT-a imaju osjetno veće vrijednosti od gornjih slojeva. U ovim se slojevima češće pojavljuju krupnozrne frakcije.

Vapnenačka stijena u podlozi dosegnuta je u većini bušotina (osim sjeveroistočne bušotine BH-6). Na zapadnoj strani otprilike 700 m od poluotoka Pelješca, površinska, rastrošena stijenska zona nalazi se na dubini od oko 38 m od dna mora (podvodni greben), dok je na ostalim bušotinama prema kopnu stijena pronađena na dubinama od približno 75 - 102 m, što se uglavnom podudara s rezultatima prethodnih geofizičkih ispitivanja.



Slika 2. Geološki profil temeljnog tla

Most je smješten u zoni velike seizmičnosti s proračunskim ubrzanjem tla na razini čvrste stijene od $a_g = 0,41 g$, prema Inženjersko – seizmološkoj studiji Geofizičkog odsjeka Prirodoslovno – matematičkog fakulteta. Lokacija mosta podložna je i djelovanju jakih vjetrova sa referentnom brzinom vjetrova, koja, prema podatcima Državnog hidrometeorološkog zavoda, prelazi 30 m/s.

3 Opći podaci

Prometnu plohu na mostu čine dva kolnika širine po 8,0 m ($2 \times 3,5 + 2 \times 0,5$) i razdjelni pojas širine 3,0 m. Izvan prometne plohe nalaze se servisne staze širine po 2,0 m u koji su smještene rubne ograde i sidra kosih vješaljki. Ukupna širina gornje plohe mosta je 23,02 m. Izvan ove širine obostrano se dograđuju polukružne maske – regulatori vrtloženja, širine 0,81 m, koje po visini pokrivaju cijeli vijenac. Ukupna širina mosta je 24,64 m. Vanjske odbojne ograde na mostu konstruirane su po uzoru na tipski detalj koji preporučuje francuska cestovna uprava (tip BN4, razina zaštite H3). To je ujedno i zaštitna ograda koja priječi pad vozila s mosta. Visina ograde je 110 cm, a širina u podnožju 50 cm. Ograda se sastoji od usidrenih vertikalnih stupaca i triju horizontalnih prečki. Na taj se način ostvaruje transparentnost ograde.

U razdjelnom pojasu predviđena je zaštitna ograda SUPER-RAIL doppelt koja prema ispitivanjima sukladno HRN EN 1317-1 i HRN EN 1317-2 odgovara razredu zaštite H2.

Početak mosta je u stacionaži 2+120,00 u krivini polumjera $R = 450$ m, a od stacionaže 2+410,45 do 4+485,45 most je u prijelaznoj krivini ($A = 184$). Od stacionaže 4+485,45 do stacionaže 4+500,46 most je u pravcu, dok je sam kraj mosta od stacionaže 4+500,46 do 4+542,00 u prijelaznoj krivini ($A = 184$, $R = 450$ m).

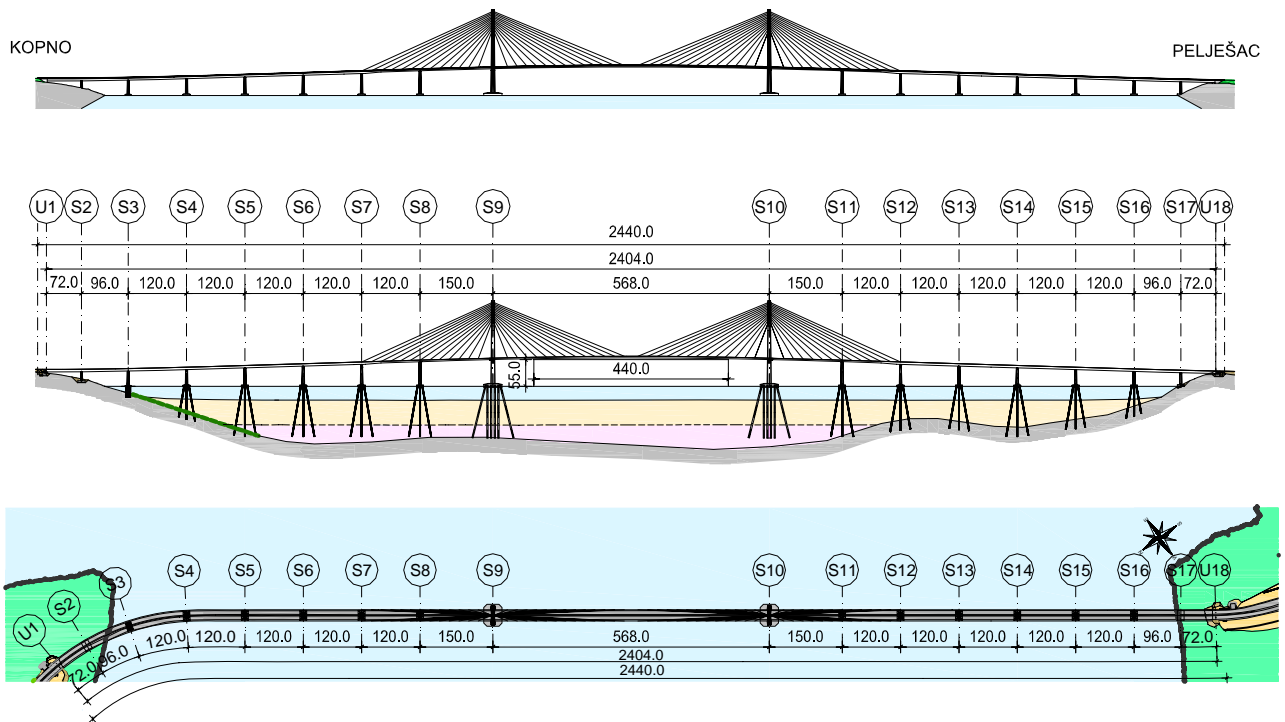
Niveleta je na početku u konkavnoj krivini polumjera $R = 8.000$ m. Od stacionaže 2+393,24 do 3+012,37 niveleta se diže po pravcu nagiba 2,98 %, a na središnjem dijelu mosta niveleta je u konveksnoj krivini polumjera $R = 11.000$ m do stacionaže 3+667,63. Slijedi spuštanje nivelete po pravcu nagiba 2,98 % do stacionaže 4+443,88 i na kraju konkavna krivina polumjera $R = 8000$ m.

Usvojen je dvostrešni poprečni nagib kolnika od 2,5 % na dijelu mosta u pravcu, a na dijelu mosta u krivinama najveći je poprečni jednostrešni pad 5,8 %.

4 Rasponski sklop

Rasponski je sklop kontinuiran od upornjaka U1 na strani kopna (Komarna) do upornjaka U18 na Pelješcu (Brijesta). Duljina mosta preko ukupno 17 raspona jest $L = 72+96+5 \times 120+150+568+150+5 \times 120,0+96+72 = 2.404$ metra, mjereno od osi krajnjih ležajeva na upornjacima U1 i U18 (slika 3.). Konstrukcijski sustav rasponskog sklopa nad plovidbenim otvorom i obostrano priležecim otvorima ovješeni je most s bočnim ovješanjem, a prilazni rasponi od obje obale premošteni su grednim konstrukcijskim sustavom. Na mostu se razlikuju tri segmenta: središnji sustav između stupova S7 i S12, pristup Komarna između upornjaka U1 i stupa S7 i pristup Brijesta između stupova S12 i upornjaka U18.

Središnji ovješeni most dominira cijelim prijelazom. Proteže se nad plovidbenim otvorom (S9-S10) i po dva obostrano priležeca otvora (S7-S9 i S10-S12). Tlocrtno je u pravcu, a niveleta je simetrična, s konveksnom krivinom i pripadnim tangentama. U uzdužnom je smjeru simetričan, glavni raspon je $L = 568$ m, s obostranim priležecim rasponima od po 150+120 m. Sidrene vješaljke završavaju na stupovima S7 i S12. Umetanjem dodatnih



Slika 3. Pogled na most, uzdužni presjek i tlocrt mosta

stupova u postrane otvore ovješnog mosta postignuta je veća krutost glavnog raspona.

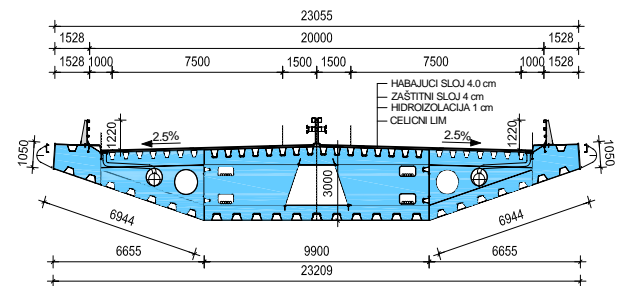
Rasponski je sklop pridržan kosim vješaljka na uzdužnom razmaku od 20 m. Samo će se prve vješaljke kod pilona ugraditi na udaljenosti od 30 m od osi pilona. U poprečnom presjeku sklop je simetričan, s dvostrešnim poprečnim padom od 2,50 %. Širina mosta između rubnih dijelova iznosi 19,0 m. Rubni su dijelovi gornje plohe, širine 2,0 m, izdignuti na mjestu kraja asfalta za 0,20 m i nagnuti prema kolniku u nagibu od 2,50 %. Rubni je lim (rubnjak) u nagibu od 5:1.

4.1 Središnji dio - ovješeni most

Rasponski je sklop tročelijski sanduk aerodinamičkog oblika (slika 4.). Gornji pojas čine ortotropna kolnička ploča (19,0 m) i bočni dijelovi (širine 2×2,03 m). Donji je pojas sanduka horizontalan, širine 9,90 m. Visina sanduka u sredini poprečnog presjeka je 3,0 m. Na krajevima donjeg pojasa ugrađeni su vertikalni hrptovi, a ukupna je visina na mjestu hrptova 2,876 m. Donju plohu zatvaraju dva bočna, kosa hrpta. Ovi su hrptovi nagnuti pod kutom od 17,616°, duljina im je po 6,94 m. Rubni su dijelovi gornje plohe i kosi hrptovi na krajevima spojeni vijencem visine 1,05 m. Vijenci su od gornje točke nagnuti prema van za kut od 4,20°, što je prosječni nagib zatega u poprečnom smjeru mosta.

Kolnički je lim srednjeg dijela kolnika širine 2×4,25 = 8,50 m i debljine $t = 12$ mm (pretjecajni trakovi i raz-

djelni pojas), a debljina kolničkog lima u prostoru vozničkih trakova (2×5,25 m) $t = 14$ mm. Debljina lima rubnih izdignutih dijelova je 20 mm.



Slika 4. Poprečni presjek na ovješnom dijelu mosta

Uzdužne su ukrute kolničke ploče trapeznog oblika, izmjera 300/160×300*8 mm, smještene na osnom razmaku od 600 mm, tako da je raspon kolničkog lima 300 mm. Između vertikalnih hrptova ugrađuje se šesnaest rebara, a izvan njih je po sedam rebara sa svake strane. Ukrućenje rubnog dijela gornje plohe mosta je trapeznog oblika, izmjera 450/250×250×8. Ovo ukrućenje ne prolazi kroz poprečne dijafragme, nego se čeonu zavaruje na njih, prema pravilima za željezničke mostove.

Donji je pojas sanduka lim debljine 12 mm u glavnom otvoru (S9-S10) i debljine 16 mm u bočnim otvorima. Lim pojasa je podebljan nad pilonom i stupovima na 20 i 30 mm na duljini od najviše 22 m. Donji pojas ukrućen je s jedanaest uzdužnih ukrućenja. Sandučaste uzdužne

ukrute 450/250×250×8 smještene su na osnom razmaku od 880 mm, a razmaci do vertikalnog hrpta iznose 550 mm.

Kosi hrptovi su debljine 12 mm u glavnom otvoru (S9-S10) i debljine 16 mm u bočnim otvorima, u širini 4,76 m od donjeg pojasa. Nad osloncima se debljina povećava na 20 (30) mm, sukladno podebljanju donjeg pojasa, a prema optimalnom konstrukcijskom oblikovanju čeličnih mostova. Dijelovi kosih hrptova, širine 2,18 m od vijenca, debljine su $t = 16$ mm. Ukrućenja su sandučasta 450/250×250×8, na razmaku od 900 – 1000 mm. Donja četiri ukrućenja prodiru kroz poprečne dijafragme, a gornja se tri ukrućenja čeonu zavaruju na dijafragme.

Vijenci su od lima 1050×30, osim na mjestima priključka zatega gdje im se debljina povećava na $t = 60$ mm, na ukupnoj duljini od 8 m.

Vertikalni je hrbat lim debljine 16 mm. Iznad oslonaca hrbat je podebljan na 25 mm, na duljini od najviše 22 m. Hrbat je uzdužno ukrućen s dvije sandučaste ukrute 200/120×250×8. Ukrućenja su od donjeg i gornjeg ruba udaljena 795 mm, tako da im je međusobni razmak 1260 mm. U sredini između svake poprečne dijafragme, na polovini visine hrpta, izvode se okrugli otvori promjera 900 mm, s odgovarajućom prirubnicom 150×12.

Maska vijenca izvodi se od lima debljine 2 mm, s odgovarajućim ukrutama i konzolama za spoj na vijenac. Unutar maske izvodi se i uzdužni nosač revizijskih kolica od profila U 400, s tračnicom 40×40.

Poprečni nosači su pune dijafragme na razmaku od 4 m. Debljina lima dijafragmi između vertikalnih hrptova jest $t = 16$ mm. U bočnim ćelijama troćelijskog sanduka, uz vijence, u širini od 2,12 m dijafragme su od lima debljine $t = 20$ mm, a preostali je dio do vertikalnih hrptova, širine 4,54 m, debljine $t = 20$ mm na dijafragmama u osi kosih vješaljki (svaka peta dijafragma), a $t = 16$ mm za ostale dijafragme. Dijafragme su ukrućene bočnim ukrutama. Nad ležajima (S7 do S12) dijafragme su debljine lima $t = 40$ mm, s ukrutama na mjestu ležajeva i na mjestima priključaka prigušivača (S9 i S10).

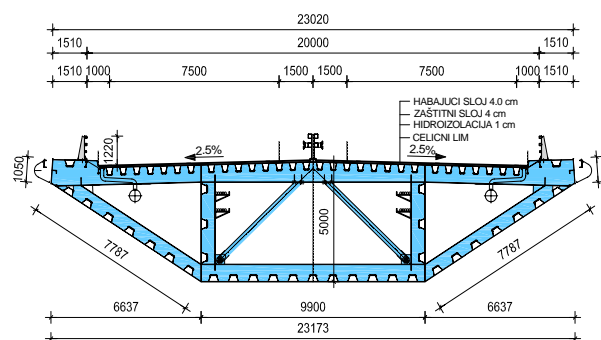
Na krajevima središnjeg dijela mosta visina rasponskog sklopa raste od $h_2 = 3,0$ m na $h_1 = 5,0$ m, tako da se nad stupovima S7 i S12 ostvari kontinuitet presjeka s presjecima pristupnih dijelova Komarna i Brijesta. Povećanje je linearno i započinje na udaljenosti od 32 m, a završava na udaljenosti od 8 m od kose vješaljke na stupu S8.

4.2 Pristupni dijelovi Komarna (U1-S7) i Brijesta (S12-U18) – gredni mostovi

Pristupni dijelovi rasponskog sklopa Komarna i Brijesta su gredni mostovi jednakih značajki. Razlika je samo u zadovoljenju tlocrtnog geometrijskog oblika i vitopere-nju presjeka. Tipski rasponi su duljine od 120 m.

Poprečni presjek nastao je od poprečnog presjeka središnjeg sklopa, tako da je visina od $h_2 = 3,0$ m u sredini poprečnog presjeka produljenjem vertikalnih hrptova povećana na $h_1 = 5,0$ m. Ostali su geometrijski oblici (širine) zadržani (slika 5.). U poljima pojedinog raspona kolnički je lim usvojen jednako kao i na ovješnom dijelu mosta ($t = 12$ mm u srednjih 8,50 m, i $t = 14$ mm u voznim trakovima na širini od po 5,25 m).

U prostoru oko oslonaca kolnički je lim podebljan na 16 mm, 18 mm ili 20 mm, a najveća je debljina lima kolnika $t = 30$ mm iznad stupova S6 i S13. Podebljanje je na duljini od najviše 40 m, simetrično oko stupova. Uzdužne ukrute kolničke ploče su sandučaste 300/160×300×8, na osnom razmaku od 600 mm. Debljina lima uzdužnih ukruta povećana je nad stupovima na $t = 10$ mm odnosno na $t = 12$ mm iznad stupova S6 i S13. Raspored ukruta jednak je kao na središnjem ovješnom dijelu mosta.



Slika 5. Poprečni presjek na pristupnim rasponima

Rubni su dijelovi debljine $t = 12$ mm na cijeloj duljini pristupnih dijelova mosta. Predviđena je jedna uzdužna ukruta 450/250×250×8 koja neprekinuto prolazi kroz poprečne nosače. Vijenac je od lima 1050×12 s jednom uzdužnom ukrutom od kutnika L200×100×10, smještenom u sredini visine. Osnovna je debljina lima donjeg pojasa sanduka $t = 10$ mm. Ova debljina zadovoljava na srednjih 80 m svakoga pojedinog polja. Debljina lima u poljima S6-S7 i S12-S13 jest $t = 16$ mm. U okolini oslonaca debljina donjeg pojasa povećana je na 14, 16, 20, 30 ili 40 mm, na duljini od najviše 40 m, simetrično raspoređeno oko stupova.

Donji je pojas ukrućen s jedanaest uzdužnih ukruta na osnom razmaku od 880 mm, a razmaci do vertikalnih hrptova iznose 550 mm. Na većem su dijelu pojedinog raspona ukrute sandučaste 450/250×250×8. Ove izmjere zadovoljavaju do udaljenosti od 20 m od osi ležajeva. Na preostalim 40 m iznad stupova izmjere ukruta su povećane, tako da su u najviše opterećenim presjecima iznose 450/250×500×16/20.

Vertikalni su hrptovi ukupne visine $h = 4,87$ m, najvećim dijelom debljine lima $t = 16$ mm. U prostoru oko

oslonaca hrptovi su podebljani na $t = 25$ m na duljini od 24 m. Hrptovi su ojačani sa tri sandučaste ukrute $450/250 \times 250 \times 8$, na osnom razmaku od $1,00 + 1,40 + 1,145 + 0,98 = 4,83$ m (mjereno od donjeg ruba prema gore). Donja ukruta u prostoru iznad ležaja ojačana je na izmjere $450/250 \times 350 \times 10$. U svakom trećem polju (na razmaku od 12 m) na donjem je dijelu hrpta predviđen komunikacijski otvor promjera 800 mm, s ukrutom 100×12 .

Kosi su hrptovi pod kutom od $31,8^\circ$ prema horizontali. Gornji dio svakog hrpta, širine 5,67 m, debljine je $t = 10$ mm na cijeloj duljini pristupnih dijelova mosta. Donji je dio kosih hrptova debljine $t = 10$ mm u srednjem dijelu svakog polja, u duljini od najviše 80 m. Preostali je dio hrptova uz ležajeve od lima jednake debljine kao i donji pojas (14, 20, 30 do 40 mm). Kosi su hrptovi ukrućeni sa po sedam sandučastih ukruta $450/250 \times 250 \times 8$, na razmaku od 700 mm (prvo do donjeg pojasa) do 1100 mm, optimalno raspoređeni za osiguranje dostatne stabilnosti ploča. Dvije su donje ukrute iznad ležajnih presjeka (na podebljanom dijelu kosog hrpta) trapezno oblika $450/250 \times 350 \times 10$.

Poprečni okviri sandučaste grede su na razmaku od 4 m (raspon uzdužnih rebara ortotropne ploče). Sastoje se od gornjega poprečnog nosača s hrptom 700×14 i donjim pojasom 400×20 , donjeg poprečnog nosača s hrptom uz donji pojas 700×12 , a uz kose hrptove 590×12 i gornjim pojasom 300×16 te ukruta vertikalnih hrptova sanduka, koji čine hrbat 600×12 i pojasnica 250×12 . Središnja čelija sanduka ukrućena je dvjema dijagonalama od cijevi $\varnothing 273 \times 8,8$. Dijagonale se pružaju od spoja donjeg pojasa i vertikalnog hrpta, do sredine gornjega poprečnog nosača. Nad ležajima (U1 do S7, S13 do U18) predviđene su dijafragme od limova debljine $t = 30$ i $t = 40$ mm, s ukrutama na mjestu ležajeva i na mjestima priključaka prigušivača.

Materijal za čeličnu konstrukciju rasponskog sklopa je S 355. Radionička izrada i montažni spojevi su zavareni. Ukupna je količina čelika za rasponski sklop 33.000 t.

4.3 Antikorozijska zaštita rasponskog sklopa

Posebna je pažnja posvećena odabiru antikorozijske zaštite. Vanjske plohe čeličnog sanduka zaštićuju se od korozije bojenjem. Unutarnje plohe čeličnog sanduka premazuju se samo osnovnim premazom, debljine od 80 μm s veznim sredstvom na osnovi epoksidnih smola i cinkovim prahom kao antikorozijskim pigmentom, a antikorozijska zaštita predviđena je sustavom odvlaživanja. Zrak u unutrašnjosti sanduka treba odvlažiti na manje od 60 % relativne vlažnosti, a zbog osiguranja od lokalnih promjena vlažnosti prosječna relativna vlažnost u unutrašnjosti sanduka ne smije biti veća od 40 %.

Rasponski se sklop dijeli u dva zračno nepropusna dijela, duljine oko 1.170 m. Unutar svakog od segmenata cirkulira zrak pokretan ventilatorima. Odvlaživači suše zrak apsorpcijom kad prolazi pokraj njih. Svaka jedinica ima regeneracijski sustav, odvojen od unutrašnjeg zraka s cijevima za dovod svježeg zraka izvana i izbacivanje vlažnog zraka izvan sanduka. Električno pokretani uređaji služe za izjednačivanje tlaka između okoliša i unutrašnjosti sanduka, ako razlika tlaka prijeđe definiranu vrijednost.

Uređaji za odvlaživanje mogu raditi uz automatsko ili ručno upravljanje. Za automatsko se upravljanje cirkulacija zraka ukapča i prekida, tako da unutar jednog sata uređaji izmijene oko 5 % volumena zraka. Ručnim upravljanjem ukapča se ventilacija s dovodom svježeg zraka izvana, umjesto recirkuliranoga unutrašnjeg zraka, što je potrebno pri ozbiljnim radovima na održavanju ili tijekom detaljnih inspekcijskih pregleda. Uređaji za odvlaživanje obično rade određen broj sati svakoga dana, definirano uvjetima vlažnosti vanjskog zraka i vrijednostima opskrbe strujom.

Za svaki od zračno nepropusnih segmenata predviđa se ugradba ventilatora kapaciteta oko $6000 \text{ m}^3/\text{h}$, s odvlaživanjem protokom zraka približno $400 \text{ m}^3/\text{h}$, s odvlaživačima $150 \text{ kg}/\text{h}$ i s potrošnjom struje od oko 3 kW za ventilatore i 15 kW za uređaje za odvlaživanje.

5 Kose vješaljke glavnog mosta

Kose vješaljke su jedan od osnovnih konstrukcijskih dijelova glavnog ovješeno mosta.

Izvest će se od galvaniziranih i navoštenih (*waxed*) strukova, promjera 0,62" i nazivne ploštine od $A = 1,50 \text{ cm}^2$. Čelične su žice od materijala St 1570/1770 u svemu prema normi ASTM A 416, zajamčene čvrstoće od 1.770 MPa, zaštićene polietilenskim cijevima velike gustoće (HDPE). Zaštitne polietilenske cijevi imaju na vanjskoj strani spiralna rebra za smanjenje mogućih vibracija od djelovanja kiše i vjetra (*rain and wind induced vibrations*). Duljina kosih vješaljki iznosi od najmanje 86 m do najviše 297 m. Pojedina vješaljka sastoji se od najmanje 37 do najviše 91 strukova.

Kose se vješaljke sidre u smjeru tangente na svoju os na mjestu priključka.

Usvojena su sidra kosih vješaljki tipa DYNA Bond, koja mogu sigurno preuzeti promjene naprezanja do 240 MPa za 2×10^6 ciklusa. Prije injektiranja konične čelične cijevi sidra, sva vanjska djelovanja preuzimaju klinovi sidara (u fazama izvedbe). Nakon injektiranja sidara epoksidnim mortom, tijekom uporabe, sva ostala djelovanja (dinamička prometna opterećenja, vibracije, potres) preuzimaju dijelom klinovi, a dijelom spoj između stru-

kova i koničnih čeličnih cijevi preko kojeg se opterećenje izravno prenosi na sidrenu ploču i dalje na čeličnu gredu odnosno čelične dijelove pilona. U sidrima su ugrađeni neoprenske prsteni za smanjenje naprezanja od savijanja i vibracija vješaljki.

Na sve kose vješaljke ugrađuju se prilagodljivi magnetno-reološki prigušivači tipa ACD-MR. Ti prigušivači ostvaruju kontinuirano prilagodljivo prigušenje i ne ovise o frekvenciji odnosno obliku vibracija pojedine kose vješaljke. Prigušivači u pasivnom radu bez napajanja daju oko 30 % prigušenja aktivnog rada kad su priključeni na izvor struje.

Prigušivači se ugrađuju u blizini priključka kosih vješaljki na rasponski sklop na oko 0,04 - 0,05 duljine pojedine vješaljke.

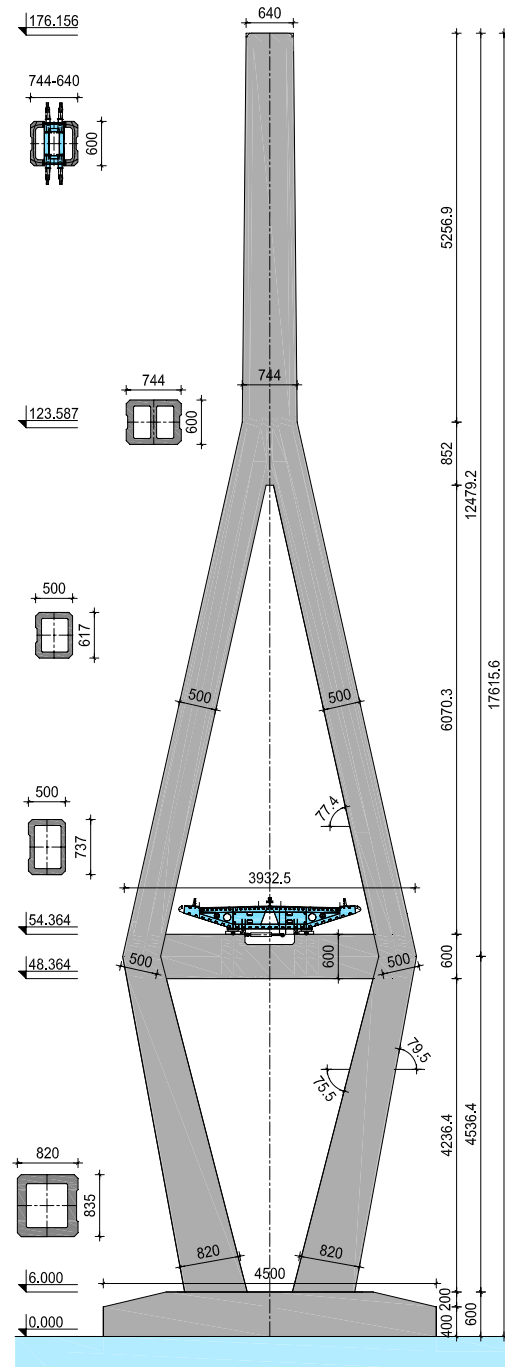
6 Piloni glavnog mosta

Piloni su dominantni elementi ovog mosta, pa su i oblikovani s posebnom pažnjom. Piloni (S9 i S10) su betonski, u poprečnom presjeku imaju tzv. dijamentni oblik, a u uzdužnom smjeru su konzole promjenjive širine (slika 6.). Širina se mijenja obostranim nagibom od 1,0 %, tako da se od širine od 8,351 m na koti +6,000, smanjuje na širinu od 6 m na koti +123,565. Vrhovi pilona su nepromjenjive širine 6 m. U poprečnom smjeru pilona razlikujemo tri cjeline: donji dio od vrha temeljne ploče (+6,000) do vrha poprečne grede na koti +54,364, srednji dio od vrha poprečne grede do spoja kosih nogu na koti +123,565 i gornji dio, od kote spoja kosih nogu do vrha pilona na koti +176,156.

6.1 Donji dio pilona

Donji su dijelovi pilona usidreni u naglavnicu pilota na koti +6,000. Na ovoj koti započinje izvedba dviju kosih betonskih nogu. Svaka je noga sandučastoga poprečnog presjeka linearno promjenjivih izmjera. Na spoju s temeljnom pločom sanduk je širine 8,35 m uzduž mosta i visine 8,20 m poprijeko na most. U uzdužnom smjeru mosta noge su simetrično raspoređene na naglavnicu pilota. U poprečnom je smjeru unutarnji rub noge udaljen 3,06 m od osi mosta, a vanjski rub noge 11,50 m. Sandučasti presjek proteže se od kote +6,000 do kote +48,364, odnosno do donjeg ruba poprečne grede pilona. Na ovoj koti sanduk je širine 7,50 m uzduž mosta i širine 5,56 m poprijeko na most. Kut nagiba vanjske plohe duž noge je 79,55°, a kut unutarnje plohe duž noge je 75,55°. Debljina stijenki sanduka je 1,20 m, osim vanjske stijenke koja je osnovne debljine 1,40 m, s vertikalnom kanelurom dubine 0,20 m. Širina kanelure dobije se tako da započinje na udaljenosti od 2,0 m od svakog ruba, a krajevi su u nagibu 1:1. Širina ravnog

dijela na spoju na naglavnicu pilota je 3,95 m. Kanelura se proteže kontinuirano po cijeloj visini pilona.



Slika 6. Poprečni presjek kroz pilon

Vanjski kutovi sanduka odrezani su jednakokraknim trokutom kateta 0,50 m. Unutarnji kutovi sanduka izvode se s vutama 0,15x0,15 m. Između kote +48,364 i kote +54,364 noge pilona preklapaju se s prečkom pilona koja je visine 6,0 m i širine 5,50 m. Na koti +51,364 u sredini poprečne grede noge se lome prema unutra, tako da im visina postaje 5,0 m. Na cijeloj visini poprečne

grede noga je punog presjeka. Prednapeta betonska poprečna greda je sandučastog poprečnoga presjeka, sa stijenka debljine 0,50 m, s pripadnim dijafragmama.

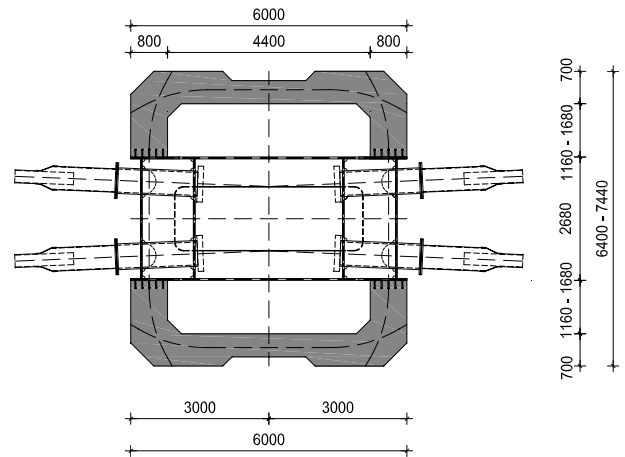
6.2 Srednji dio pilona

Srednji se dio proteže između kota +54,364 do +123,565 m, ukupne duljine od 69,2 m. Na cijelom potezu sanduk je nepromjenjive visine od 5 m poprijeko na most. Na donjem kraju širina sanduka uzduž mosta je 7,44 m, a na vrhu 6 m. Noge su nagnute pod kutom od 77,40° prema horizontali. Debljina kraćih stranica sanduka od 5 m je 0,80 m, debljina unutarnje stranice sanduka 0,60 m, a osnovna debljina vanjske stranice sanduka 0,80 m, s već opisanom kanelurom dubine 0,20 m. Sva četiri vanjska kuta sanduka odrezani su jednakokračnim trokutom kateta 0,50 m. Na koti +115,067 unutarnji pojasi dviju noga približavaju se na razmak od 1 m, pa se na ovoj koti ostvaruje njihov spoj u jedinstveni element. Unutarnji se pojasi spajaju i formiraju dvočelijski sanduk, a nazivna je debljina unutarnjeg hrpta 0,80 m. Srednji dio pilona završava dijafragmom debljine 1,50 m na koti +124,315.

6.3 Gornji dio pilona

Gornji dio pilona, spregnutoga poprečnog presjeka (slika 7.), proteže se od kote +123,566 do kote +176,156, na duljini od 52,59 m. Štap je širine 6,0 m uzduž mosta i linearno promjenjive širine od 7,44 m na početku do 6,40 m na vrhu pilona. Osnovni je element poprečnog presjeka čelični sanduk smješten u sredinu presjeka, širine 6 m uzduž mosta i širine 2,68 m poprijeko na most. Čelični sanduk nadograđuje se obostranim betonskim presjekom „U” oblika. Poprečni presjek čeličnog sanduka sastoji se od čeonih limova 2600×40 koji su od vanjskih ploha odmaknuti 210 mm i bočnih ploča od limova debljine 40 mm. Ploče se izvode od limova 6000×40 (zavarivanjem se dobiju stijenske ove širine). Na bočne čelične ploče spajaju se betonski U oblici preko čepastih moždanika. Debljina stijenke betona koji se spaja na čelik je 0,80 m, dok je debljina betona druge stranice 0,70 m s opisanim kanelurama dubine 0,20 m. Vanjski kutovi presjeka odrezani su 0,50/0,50 m, a s unutrašnje se stra-

ne izvode vute 0,30/0,30 m. Čelični dio sanduka horizontalno je ukrućen dijafragmama debljine 20 mm, koje se ugrađuju u razini donjeg ruba zaštitne cijevi kosih vješaljki. Kroz dijafragme je osigurana vertikalna komunikacija, a otvor nije manji od 1,2×3,0 m.



Slika 7. Poprečni presjek vrha pilona

Sve četiri stijenske betonskog sanduka prednapete su nategama. U čelični sanduk ugrađuju se zaštitne cijevi kosih vješaljki (približno cijevi Ø 559×30, ovisno o sidrima). Pramenovi od četiri vješaljke, po visini su razmaknuti za 3 m.

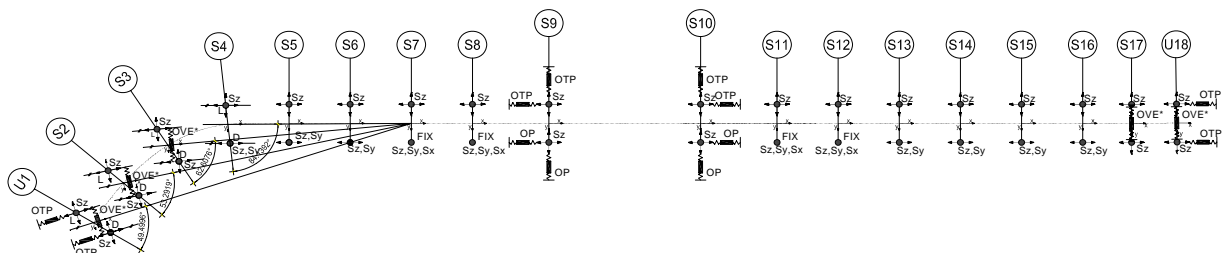
Beton pilona je razreda čvrstoće C40/50. Ukupna količina betona za oba pilona iznosi 11.935 m³.

Materijal za čeličnu konstrukciju pilona je S 355, radio-nička izrada i montažni spojevi su zavareni. Ukupna je težina čelika za oba pilona 1.000 tona.

7 Ležaji, prigušivači i prijelazne naprave

Vertikalna djelovanja rasponskog sklopa na donji ustroj preuzimaju se ležajima.

Horizontalna djelovanja rasponskog sklopa u uzdužnom smjeru preuzimaju se kombinirano viskozno prigušivačima i nepomičnim ležajima (slika 8.). Na upornjacima U1 i U18 predviđena su po dva uzdužna viskozna prigušivača, koji za polagane pomake (npr. od djelovanja temperature) ne pružaju nikakav otpor, dok brze pomake



Slika 8. Raspored ležaja i prigušivača na mostu

prigušuju, prenoseći dio djelovanja na upornjake. Na pilonima S9 i S10 postavljaju se po dva uređaja koji se sastoje od opruge i viskoznog prigušivača. Statička djelovanja preuzimaju se oprugom, a dinamička djelovanja kombinacijom opruge i prigušivača.

Horizontalna djelovanja rasponskog sklopa u poprečnom smjeru preuzimaju se sustavom prigušivača s oprugom (*fluid spring dampers*) na upornjacima U1 i U18 i na stupovima S2, S3 i S17, čime se omogućuje povratno centriranje rasponskog sklopa u prvobitni položaj u slučaju jakog potresa. Time je spriječeno poprečno slijetanje rasponskog sklopa s oslonaca zbog seizmičkog djelovanja. Ovi prigušivači za nazovistatička djelovanja djeluju kao elastične opruge, a viskozno djelovanje nastupa samo kod brzih pomaka od seizmičkih djelovanja. Na pilonima su predviđena po dva poprečna viskozna prigušivača. Maksimalna sila koju mogu preuzeti prigušivači jest 4000 kN.

8 Donji ustroj

Na krajevima mosta izvode se masivni betonski upornjaci s paralelnim krilima. Visina nivelete iznad terena na upornjaku U1 iznosi približno 8 m, a na upornjaku U18 približno 2 m. Širina upornjaka je 20,4 m.

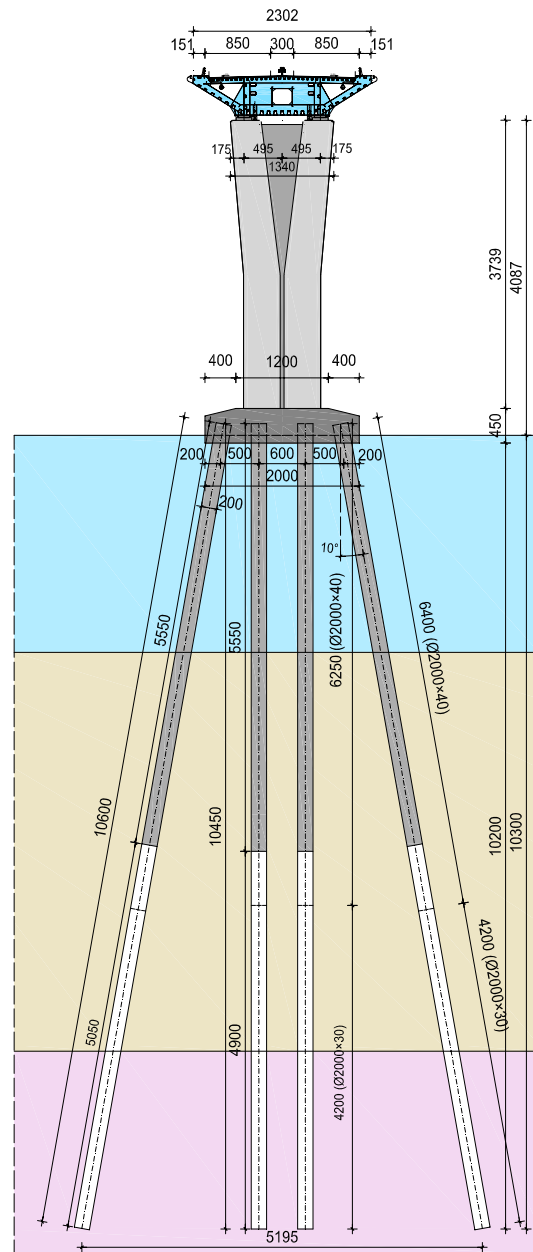
Predviđeno je ukupno 14 stupova S2-S8 i S11-S17 (bez pilona). Stup S2 je na kopnu, stup S17 je na samoj granici obale i mora, a ostali stupovi su u moru. Ukupna visina stupa definirana je kao visina od spoja na naglavnicu pilota do vrha stupa. Ukupna je visina stupa S2 $H = 18,0$ m, stupa S3 $H = 27,6$ m, stupova S4 i S15 $H = 30,7$ m, stupova S5 i S14 $H = 34,3$ m, stupova S6 i S13 $H = 37,8$ m, stupova S7 i S12 $H = 41,4$ m, stupova S8 i S11 $H = 45,0$ m, stupa S16 $H = 27,1$ m i stupa S17 $H = 24,3$ m. Stupovi su sandučastoga poprečnoga presjeka, promjenjivih vanjskih izmjera (slika 9.). U uzdužnom smjeru mosta širina svih stupova kontinuirano se mijenja od najmanje 3,9 m na vrhu stupa prema dnu stupa u nagibu 1:60. U poprečnom smjeru mosta gornjih 20 m jednako je na svim stupovima. Širina vrha stupa u poprečnom smjeru iznosi 13,4 m a na dnu odsječka od 20 m 10 m. Nakon toga širina stupa u poprečnom smjeru nepromjenjiva je do temelja. Na vanjskom obrisu stupova iz estetskih su razloga predviđene kanelure da bi se razbile velike betonske plohe. Debljina stijenki poprečnog presjeka je nepromjenjiva i iznosi 50,0 cm. Dno svih stupova ispunjeno je betonom do visine od 2 m. Na vrhu stupova izvode se ležajni kvaderi, a slobodna visina od vrha stupa do dna sanduka iznosi 75,0 cm. Ukupna je količina betona za stupove 8.010 m^3 , a za upornjake (zidovi i temelji) 3.425 m^3 . Najviši stupovi (S8 i S11) završavaju na koti +48,44.

9 Temeljenje

9.1 Upornjaci U1 i U18 i stupovi S2, S3 i S17

Temeljenje za oba upornjaka i stup S2 koji se nalazi na obali je plitko na stijeni.

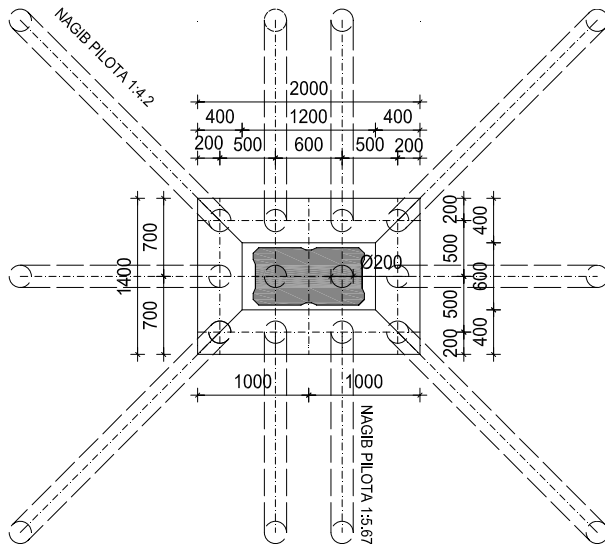
Stup S17 nalazi se na obali, neposredno uz more.



Slika 9. Poprečni presjek kroz stup s temeljenjem

U glavnom projektu bilo je predviđeno plitko temeljenje, ali je nakon detaljnijih geotehničkih ispitivanja promijenjeno na pilote. Naglavnica pilota je 0,5 m iznad razine mora i oslanja se na 12 bušenih pilota promjera 1,5 m. Dimenzije naglavnice su 16,5 m poprečno na most i 12,0 m uzduž mosta, a debljina iznosi 3-3,5 m.

Stup S3 nalazi se u moru i temelji se na 12 bušenih pilota promjera 1,5 m koji ulaze u zdravu stijenu najmanje 5,0 m. Naglavnica pilota je na razini mora izmjera 16,5 m poprečno na most i 12 m uzduž mosta, a debljina iznosi 3-3,5 m.



Slika 10. Tlocrtni prikaz temeljenja stupa

9.2 Stupovi S4-S8 i S11-S16

Stupovi S4-S8 i S11-S16 i piloni S9 i S10 temelje se u moru gdje su uvjeti temeljenja izrazito nepovoljni. Istražne bušotine obuhvaćaju područje do približno 1600 m od obale kopna, dok u preostalim oko 700 m do poluotoka Pelješca nisu izvedene te je profil procijenjen iz podvodnih geofizičkih mjerenja.

Temelji stupova S4-S8 i S11-S16 izvest će se na grupi od 12 pilota ukrućenih armiranobetonskom naglavnicom na razini mora (slike 9. i 10.). Dubina mora na lokaciji stupova iznosi 27 - 28 m.

Naglavnica pilota je pravokutnog oblika, tlocrta $L \times B = 14,0$ m (u smjeru mosta) \times 20,0 m (poprijeko na most).

Visina naglavnice je $h = 4,5$ m. Donji je rub na koti +1,000. S gornje je plohe vanjski rub zakošen, tako da je odrezan trokut širine 4,0 m i visine 1,0 m. Srednji dio je širine 12,0 m poprijeko na most i duljine 6,0 m duž mosta.

Naglavnica se oslanja na dvanaest pilota. Piloti su čelične cijevi promjera 2,0 m, duljine približno do 106 m. Čelik je kvalitete S355. Debljina stijenke je promjenjiva za pilote temelja stupova S5 - S8 i S11. Na donjem dijelu, duljine $L_2 = 42,0$ m, debljina stijenke je 30 mm, a na gornjem dijelu, promjenjive duljine ($L_1 \sim 64,0$ m), debljina stijenke je 40 mm. Na ostalim stupovima debljina stijenke pilota je nepromjenjiva na cijeloj duljini pilota i iznosi 40 mm. Donji kraj pilota ojačan je sukladno načelima zabijenih čeličnih pilota.

Gornji je dio pilota, u duljini od 55 m, ispunjen armiranim betonom. Beton je C30/37, a armatura je B500B. Piloti su raspoređeni u tri reda u smjeru mosta i četiri reda poprijeko na most. Svi vanjski piloti nagnuti su prema van pod kutom od 10° (17,6 %, 1:5,67) prema vertikali. Kutni piloti nagnuti su po dijagonali, a nagib im je 23,8 % odnosno 1:4,2. Na razini donjeg ruba naglavnice razmak osi susjednih pilota je 5 m, a samo razmak srednja dva reda pilota poprijeko na most iznosi 6 m. Piloti su u naglavnicu usidreni u duljini od najmanje 2,5 m. Puna upetost pilota u naglavnicu izvest će se čeličnim moždanicima zavarenim na stijenke pilota i betonskom armaturom.

Za ostvarenje spregnutog presjeka od čeličnih cijevi i ispunskog betona na vrhu pilota i uz donji rub naglavnice u svaki pilot ugrađuju se po tri moždanika (ukupno $4 \times 3 = 12$) tipa *Perfobond* od čeličnih prstena izmjera 130×20 , s rupama za prolaz nenapete armature.

Antikorozijska zaštita čelika uključuje izvedbu 10 mm deblje čelične stijenke pilota od potrebne za uporabna djelovanja (predpostavljeno je prema podacima iz literature gubitak čeličnog materijala u morskoj vodi uslijed korozije 0,035 mm/god), tako da je usvojena ukupna debljina stijenke $t = 40$ mm, izvedbu katodne zaštite s vanjske strane pilota u gornjem dijelu pilota (kroz morsku vodu i površinskih 8 m tla) s žrtvenim anodama i dodatnu antikorozijsku zaštitu gornjih dijelova pilota u duljini od oko 33 m.

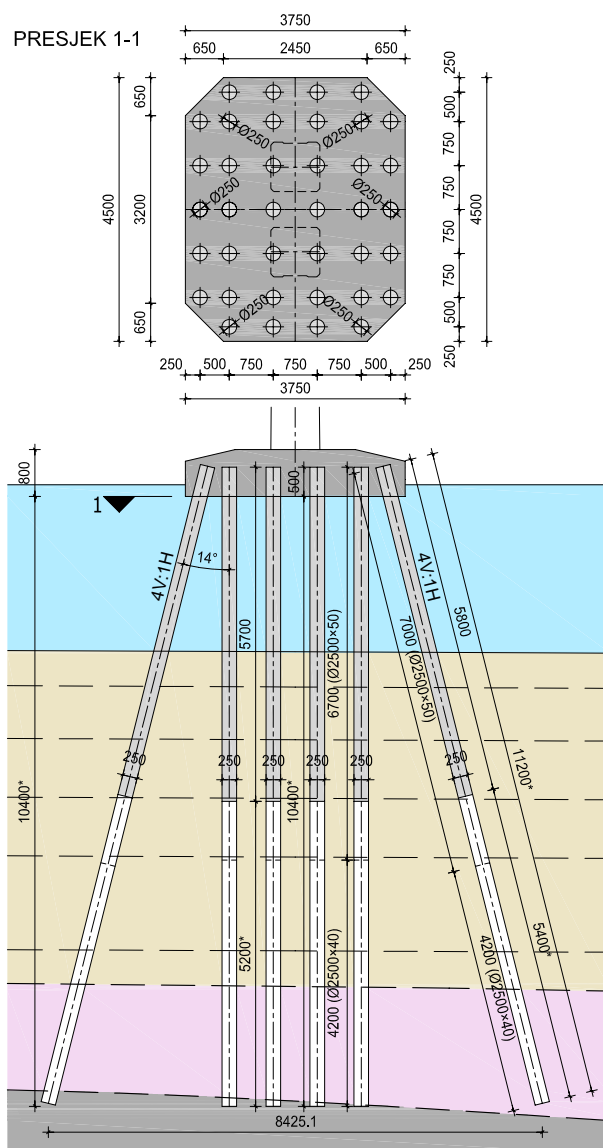
Dubine zabijanja pilota slijede iz proračuna potrebne nosivosti pojedinog pilota i grupe pilota te profila tla na lokaciji pojedinog stupa. Sila zabijanja pojedinog pilota nije manja od 35 MN, a minimalna dubina zabijanja u sloj tvrde gline iznosi 10 m. Na stupovima S6, S7 i S8 ta se nosivost postiže trenjem po plaštu pilota i završetkom pilota u sloju tvrde gline na dubini od 60 m ispod dna mora. Na ostalim stupnim mjestima završne dubine zabijanja pilota bit će u zdravijoj zoni osnovne vapnenačke stijene.

9.3 Piloni S9 i S10

Temeljenje pilona (S9 i S10) izvodi se na 38 pilota s naglavnicom na razini mora (slika 11.).

Tlocrtno konture naglavnice pilota dobivene su iz pravokutnika duljine 37,5 m u smjeru mosta i širine 45 m poprijeko na most. Pravokutniku su u kutovima odrezani jednakokraki trokuti, s krakovima od 6,50 m. Donja je ploha ploče na koti -2,000 i horizontalna je. Gornji je dio ploče izmjera 20,5 m duž mosta i 28 m poprijeko na most horizontalan, s podebljanjem za otjecanje vode, nagiba najmanje 2 %. Debljina ploče u ovom je dijelu najmanje 8 m. Debljina ploče na rubu je 6 m. Promjena debljine od ruba do gornje plohe je linearna. Piloti su

čelične cijevi promjera 2,5 m, duljine približno 108,0 m. Čelik je kvalitete S355. Debljina stijenke je promjenjiva. Na gornjem dijelu promjenjive duljine $L_1 \sim 66,0$ m, debljina stijenke je 50,0 mm, a na donjem dijelu duljine $L_2 = 42,0$ m, debljina stijenke je 40,0 mm. Donji kraj pilota ojačan je u skladu s načelima zabijenih čeličnih pilota. Gornji dio pilota, u duljini od 58,0 m, ispunjava se armiranim betonom. Beton je C30/37, a armatura je B500B. Piloti su raspoređeni u šest redova u smjeru mosta i sedam redova poprijeko na most. U kutove ovako određenog rastera ne pobijaju se piloti, tako da ih je ukupno $42 - 4 = 38$ komada. Svi vanjski piloti nagnuti su prema van pod kutom od 14° (25,0 %, 1:4,0) prema vertikali.



Slika 11. Temeljenje pilona

Međusobni je razmak unutarnjih pilota 7,5 m, a na razini donje plohe naglavnice razmak osi vanjskih pilota od osi unutarnjih pilota je 5 m. Piloti su u naglavnicu

usidreni u duljini od najmanje 5 m. Puna upetost pilota u naglavnu ploču izvest će se čeličnim moždanicima zavarenim na stijenke pilota i betonskom armaturom. Za ostvarenje spregnutog presjeka od čeličnih cijevi i ispunskog betona na vrhu pilota i uz donji rub naglavnice ugrađuju se u svaki pilot po tri moždanika (ukupno $4 \times 3 = 12$) tipa *Perfobond* od čeličnih prstena izmjera 130×20 , s rupama za prolaz nenapete armature. Dubine zabijanja pilota slijede iz proračuna potrebne nosivosti pojedinog pilota i grupe pilota, te profila tla na lokaciji pojedinog pilona. Sila pobijanja pojedinog pilota nije manja od 50,0 MN, a minimalna je dubina zabijanja u sloj tvrde gline 15 m.

Ukupne količine materijala iznose: beton temelja stupova S2 i S17 - 2.355 m³; betonski piloti temelja S3 - 450,0 m³; naglavnica pilota na S3 - 695 m³; naglavnice pilota na temeljima stupova - 12.606 m³; naglavnice pilota na temeljima pilona - 23.434,0 m³; čelik pilota - $L = 12.435,5$ m³; ispunski beton pilota - 43.520 m³.

10 Izvedba

10.1 Temelji

Čelični se piloti u tlo pobijaju s usidrene plutajuće radne platforme. Predradnja pobijanju jest pozicioniranje i sidrenje platforme te obilježavanje položaja (rastera) grupe pilota pojedinoga stupnog mjesta.

Postupak pobijanja izvodi se teškim maljem, uz uvjet da se osigura lokalna stabilnost cijevi koja se pobija. Postupak pobijanja i nastavljanja cijevi mora jamčiti kontinuiranost, bez opasnosti da dođe do blokiranja i zaustavljanja pobijanja prije dosezanja projektne dubine. Predviđa se temeljne ploče stupova izvesti u čeličnoj oplati. Donji je dio oplata izgubljena oplata, a vertikalni se dio oplata koristi višekratno.

10.2 Donji ustroj

Izvedba upornjaka U1 i U18 predviđena je na uobičajeni način u oplati.

Temeljne ploče stupova S3-S8 i S11-S17 izvodi se do kote +3,500. Na ovoj koti započinje izvedba betonskih stupova. Stupovi se izvode u podiznoj oplati, u segmentima duljine od 5 m. Dobava materijala i podizanje oplata i opreme izvodi se toranjskom dizalicom, koja je montirana na temeljnu ploču stupa, uza sam stup. Betonske se noge pilona S9 i S10 izvode u podiznoj oplati. Predviđa se izvedba u segmentima duljine od 5 m.

Podizanja tereta izvodi se sa dvije toranjske dizalice (uz svaku nogu po jedna), montirane na temeljnoj ploči pilona. Prednapeta poprečna greda izvodi se na skeli nakon izvedbe betonskog dijela pilona.

10.3 Čelični rasponski sklop

Čelični rasponski sklop pristupnih dijelova mosta

Izvedba čeličnoga rasponskoga sklopa pristupnih dijelova predviđena je montažom polje po polje (slika 12.). Sa posebnom dizalicom doprema se ležajni dio čelične grede, duljine 12 m. Ovaj dio grede sastoji se od dva simetrična montažna odsječka, širine od oko 12 m. Odsječci se podižu s bočne strane i spajaju izvedbom uzdužnog, zavarenoga montažnog nastavka. Masa pojedinog segmenta za podizanje je oko 150 tona.

Središnji dijelovi grednih raspona, duljine do 108 m, okrupnjavaju se na izdvojenom platou u ukupnu duljinu i širinu.

Ovi se segmenti plovljenjem dopremaju do stupova, pozicioniraju ispod konzolnih istaka baznih segmenata i podižu na projektnu visinu (najveća visina je oko +50,0 m).

Masa središnjeg segmenta duljine 108 m je otprilike 1.500 tona, dok su ostali segmenti lakši.

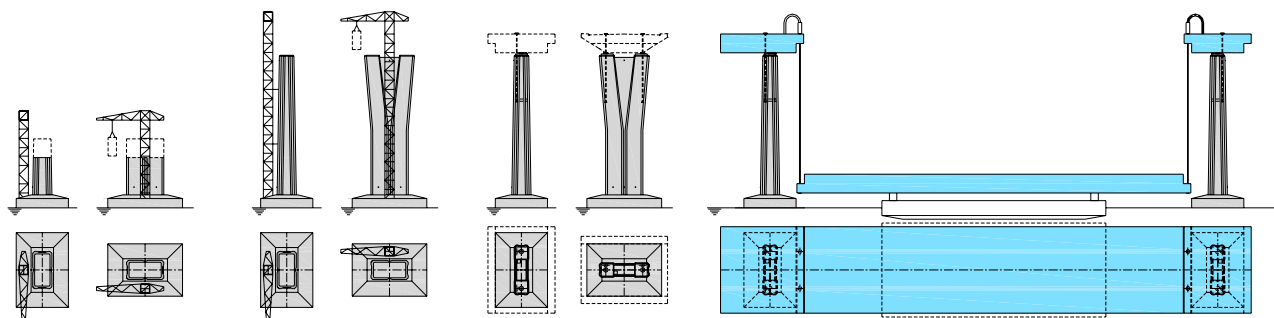
Nakon podizanja greda se učvršćuje i sa svake strane se zavarivanjem izvodi završni komad, duljine oko 0,5 m.

Navedeni postupak primjenjuje se za sva polja od U1 do S9 i simetrično za sva polja od upornjaka U18 do pilona S10.

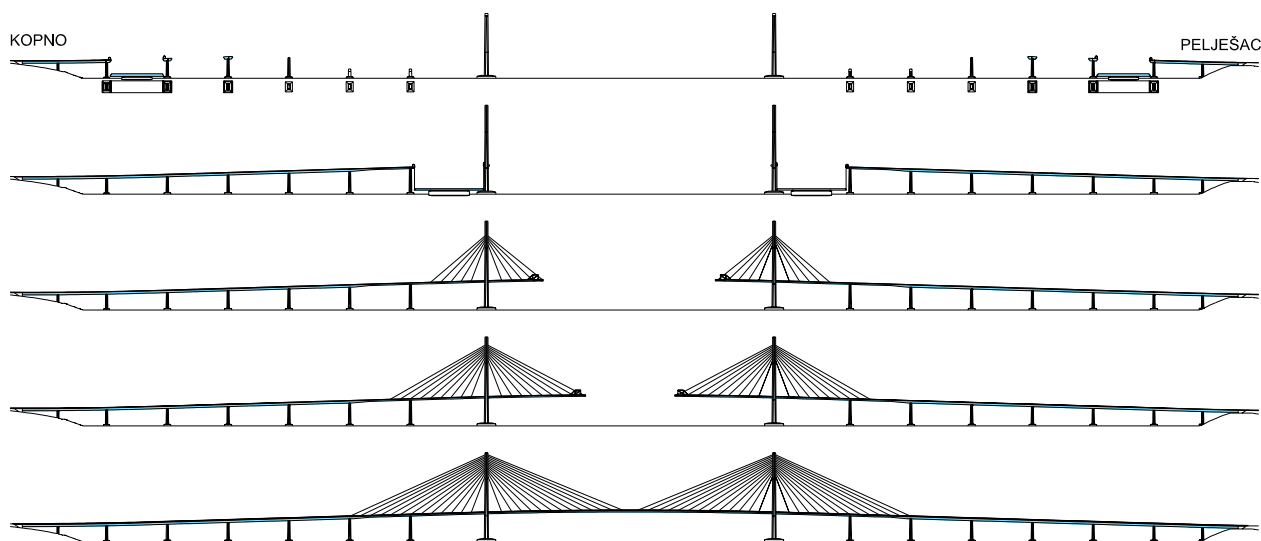
Glavni zavješeni čelični rasponski sklop

Glavni zavješeni čelični rasponski sklop obuhvaća raspone: $L = (120+150+568+150+1200) = 1108$ m. Montaža bočnih otvora provodi se prema prethodno opisanom postupku.

Montaža glavnog otvora od $L = 568$ m izvodi se konzolnim postupkom od oba pilona, simetrično prema glavnom otvoru, a prema sljedećim fazama (slika 13.): nad betonskim poprečnim gredama montira se bazni segment grede ukupne duljine 12 m, mase od oko 200 tona. Na bazni segment montira se derik-dizalica za montažu sukcesivnih segmenata nazivne duljine od 20 m. Nakon montaže derik-dizalice montira se prvi konzolni segment rasponske grede, prema sredini mosta duljine 12 m. Montira se konzolni segment srednjeg polja, duljine 12 m. Time je montiran konzolni dio grede duljine od 18 m. Konzola se po potrebi pridržava pomoćnom vješaljkom. U nastavku se sukcesivno napreduje montažom segme-



Slika 12. Prikaz montaže pristupnih raspona



Slika 13. Skupni prikaz faza gradnje mosta

nata duljine po 20 m. Masa segmenata je oko 300 tona. Svaki segment prihvaća se svojom kosom vješaljkom, tako da konzolni istaci iznose 8 m. Sukcesivno se ugrađuju stražnje vješaljke (vješaljke bočnih otvora ovješene dijela mosta). Izvedbom završnog komada ostvaruje se kontinuitet rasponskog sklopa. Oslobađa se greda rasponskog sklopa na mjestima pilona i ugrađuju trajni ležaji. Nakon završetka montaže čelične sandučaste grede rasponskog sklopa provode se ostali radovi.

11 Zaključak

Projektiranje i gradnja mosta Pelješac veliki je izazov. Raspon od 568 metara je drugi po veličini raspon u Europi za ovještene mostove, uvjeti temeljenja su izrazito



Slika 14. Gradnja mosta Pelješac - temelj stupa S2



Slika 15. Vizualizacija mosta - pylon i stup

loši, a lokacija mosta podložna je djelovanju jakih vjetrova i nalazi se u području velike seizmičnosti. Gradnja mosta je započela (slika 14.), grade ga hrvatski izvođači, i to je trenutno najveći most koji se gradi u Europi (slike 15. i 16.).



Slika 16. Vizualizacija mosta u cijelosti

LITERATURA

- [1] CROSCO co., LTD, *Geotechnical Investigation Final Report, Pelješac Bridge Location, Volume 1: Text, Tables, Figures and Drawings*, Zagreb, 2005.
- [2] Gimsing Niels J. *Cable Supported Bridges, Concept and Design*, Second Edition, Jon Wiley & Sons Ltd, 1997.
- [3] Naeim, F., *Seismic Design Handbook*, Second Edition, Springer, 2001.
- [4] Roik, K., Albrecht, G., Weyer U., *Schragseilbrucken*, Ernst & Sohn, 1986.
- [5] Radić, J., Šavor, Z., Hrelja, G., *Design of Mainland - Pelješac Bridge, Proceedings of International Conference on Bridge Engineering – Challenges in 21st Century*, Hong Kong 2006.
- [6] Radić, J., Šavor, Z., Hrelja, G., *Design of Pelješac Bridge*, Proceedings of Central European Congress on Concrete Engineering – Concrete Engineering in Urban Development, Opatija, Croatia 2008.
- [7] Radić, J., Šavor, Z., Hrelja, G., Mujkanović, N., Gukov, I., Vlašić, A., Mandić, A., Kindij, A., *Overview of Pelješac Bridge design*, Proceedings of International Conference on Bridges, SECON, Dubrovnik, Croatia 2006.
- [8] Šavor, Z., Radić, J., *Idejni projekt mosta Pelješac*, Sveučilište u Zagrebu, Građevinski fakultet, Zavod za konstrukcije, 05.2005.
- [9] Šavor, Z., Radić, J., *Glavni projekt mosta Pelješac*, Sveučilište u Zagrebu, Građevinski fakultet, Zavod za konstrukcije, 08.2007.
- [10] Šavor, Z., Radić, J., *Glavni projekt mosta Pelješac - izmjena 01*, Sveučilište u Zagrebu, Građevinski fakultet, Zavod za konstrukcije, 02.2009.
- [11] Šavor, K., Šavor, Z., *Ovješeni mostovi*, Ceste i mostovi 33 (1987) 2, str. 41-47, 1987.
- [12] Walther, R., Hourriet, B., Isler, W., *Cable Stayed Bridges*, Second Edition, Thomas Telford, 1999..