

ESTIMACIJA KUTA OPTEREĆENJA SINKRONOG GENERATORA DINAMIČKIM NEURONSKIM MREŽAMA LOAD ANGLE ESTIMATION OF A SYNCHRONOUS GENERATOR USING DYNAMICAL NEURAL NETWORKS

Mato Mišković – Marija Mirošević, Dubrovnik, Hrvatska
Gorislav Erceg, Zagreb, Hrvatska

Definiran je postupak estimacije kuta opterećenja sinkronog generatora u radu na elektroenergetski sustav zasnovanog na dinamičkim neuronskim mrežama. U postupku formiranja estimacijskog modela istražen je i definiran izbor ulaznih veličina i struktura dinamičke neuronske mreže. Za učenje dinamičke neuronske mreže koriste se podaci iz snimljenih odziva u ustaljenom pogonskom stanju i pri poremećajima u radu sinkronog generatora na mrežu. Usporedbom rezultata dobivenih primjenom definiranog postupka estimacije kuta opterećenja, s rezultatima dobivenim mjerenjem, pokazana je primjenjivost predloženog estimacijskog postupka zasnovanog na dinamičkim neuronskim mrežama.

Load angle estimation process of the operating synchronous generator on the power system is defined based on dynamic neural networks. In the process of forming the estimation model the choice of input values and structures of dynamic neural network is explored and defined. Data from recorded responses to the network at standard operating conditions and at malfunctioning of a synchronous generator are used for learning the dynamic neural network. The comparison of the results obtained using the defined method of load angle estimation with the results obtained by measurement, reveals the applicability of the proposed estimation method based on dynamic neural networks.

Ključne riječi: dinamička neuronska mreža; estimacija; kut opterećenja; sinkroni generator
Key words: dynamic neural network; estimation; load angle; synchronous generator



1 UVOD

Kut opterećenja sinkronog generatora u radu na elektroenergetski sustav (EES) pogonska je veličina koja daje praktički direktni podatak o položaju radne točke generatora u odnosu na granicu stabilnosti. Rad EES-a karakteriziraju velike promjene pogonskog režima rada sinkronog generatora, tako da prijelaz iz jednog u drugo ustaljeno pogonsko stanje najčešće prate značajne dinamičke promjene kuta opterećenja. Ovo rezultira promjenom kuta opterećenja, u relativno kratkom vremenu, u rasponu od maksimalnog do minimalnog iznosa.

Vrijednost kuta opterećenja posebno je važan podatak u slučaju da generator radi u poduzbuđenom stanju, jer tada kut opterećenja poprima maksimalno dopuštene vrijednosti u odnosu na granicu stabilnosti rada sinkronog generatora.

Podatak o kutu opterećenja može se koristiti za zaštitu od ispada generatora pri radu u kapacitivnom pogonskom području, a također moguća je i primjena u realizaciji stabilizatora EES-a, gdje se promjena kuta opterećenja može koristiti kao ulazni signal stabilizatora.

Izravno mjerenje kuta opterećenja generatora primijenjeno je u relativno malo slučajeva. Zato se kut opterećenja određuje neizravno, temeljem raspoloživih mjerenih veličina. Jedan od načina je određivanje kuta opterećenja sinkronog generatora iz podataka dobivenih mjerenjem mehaničkog kuta rotora generatora i električnog kuta osnovnog harmonika okretnog magnetskog polja, pri čemu vrijednost kuta predstavlja razliku između ove dvije veličine. Nedostatak ovog načina određivanja kuta opterećenja sinkronog generatora je u tome što traži dodatna mjerenja, a time i ugradnju dodatne mjerne opreme.

Drugi način je određivanje kuta opterećenja primjenom estimacijskih postupaka koji koriste raspoložive mjerene električne veličine koje su već uvedene za potrebe regulacije sustava uzbude. Ovi postupci se češće primjenjuju, posebno na suvremenim digitaliziranim regulatorima sustava uzbude, gdje se estimacija realizira s raspoloživim mjerenjima kao dodatna (programska) funkcija regulatora.

Takvi postupci estimacije zahtijevaju poznavanje parametara nadomjesne mreže, parametara generatora i uvođenje zasićenja u matematički model sinkronog generatora, a estimacija kuta opterećenja sinkronog generatora najčešće se realizira primjenom odgovarajućih estimacijskih modela i algoritama [1], [2], [3] i [4].

1 INTRODUCTION

The load angle of the operating synchronous generator on the power supply system (PPS) is the operational value which provides virtually direct information about the generator working point position in relation to the stability limit. The functioning of the PPS is characterized by significant changes in synchronous generator functioning, so that the transition from one to another steady operating condition is often accompanied by significant changes in the dynamic load angle. This results in changes of the load angle, in a relatively short period of time, from the maximum to the minimum amount.

The load angle value is especially important information in case when the generator operates in sub-excitation state, because then the load angle assumes the maximum allowed value in relation to the stability limit of synchronous generator operation.

Load angle data can be used for protection against generator outage during its functioning in capacitive operating mode, and application is also possible in the implementation of the PPS stabilizer, where the change of the load angle can be used as a stabilizer input signal.

Direct generator load angle measurement is applied in a relatively small number of cases. Therefore, the load angle is indirectly determined, based on available measured values. One of the methods is to determine the load angle of the synchronous generator from the data obtained by measurement of the generator rotor mechanical angle and the electrical angle of the base accordion of the rotating magnetic field, whereby the angle value is the difference between those two sizes. A disadvantage of this method of determination of the load angle of the synchronous generator is that additional measurements and installation of additional measuring equipment are required.

Another method is to determine the load angle by implementing estimation procedures which use the available measured electrical values that have been already introduced for the purpose of the excitation system regulation. These procedures are applied more often, particularly on modern digital regulators of the excitation system, where the estimation is implemented with the available measurements as additional (program) regulator function.

These estimation methods require knowledge of parameters of the equivalent network, the generator parameters and the introduction of saturation in the mathematical model of synchronous generator while the load angle estimation of the synchronous generator is usually implemented by using appropriate estimation models and algorithms [1], [2], [3], [4].

Osnovi nedostatak primjene ovakvog estimacijskog postupka u određivanju kuta opterećenja sinkronog generatora je potreba za poznavanjem parametara generatora (reaktancije) i poznavanje parametara nadomjesne električne mreže.

Primjenom estimacijskog postupka zasnovanog na neuronskim mrežama ovaj nedostatak može se otkloniti. Za ostvarenje postupka estimacije zasnovanog na neuronskim mrežama potrebna je neuronska mreža odgovarajuće strukture i algoritam za učenje neuronske mreže.

U ovom radu pokazan je postupak estimacije kuta opterećenja sinkronog generatora zasnovan na dinamičkim neuronskim mrežama. Primjena neuronskih mreža, za razliku od prije spomenutih postupaka ne zahtijeva poznavanje parametara nadomjesne mreže i parametara sinkronog generatora što smanjuje pogreške koje se javljaju u postupcima estimacije kuta opterećenja.

S druge strane, dinamička neuronska mreža za razliku od statičkih ima bolju sposobnost aproksimacije realnih dinamičkih sustava kakav je i EES, što naročito dolazi do izražaja pri poremećajima u radu sinkronog generatora.

2 STRUKTURA ESTIMACIJSKOG POSTUPKA

Za estimaciju kuta opterećenja potreban je matematički model sinkronog generatora iz kojeg se vidi međusobna povezanost pogonskih veličina. Na osnovi takvog modela može se formirati model sinkronog generatora zasnovan na neuronskim mrežama. Za model sinkronog generatora, koji je zasnovan na neuronskim mrežama, potrebno je odabrati skup ulaznih veličina koje su u potrebnoj mjeri informativne da se odgovarajućom strukturom primijenjene neuronske mreže dobije zadovoljavajuća točnost estimacije.

Formiranje estimacijskog modela zasnovanog na neuronskim mrežama u osnovi je heuristički postupak, jer polazi od pretpostavke da će skup odabranih ulaznih veličina biti dovoljan za estimaciju, zbog čega je potrebno provesti provjeru postupka estimacije na realnom sustavu za sva pogonska stanja definirana pogonskom kartom.

2.1 Matematički model sinkronog generatora

Matematički model sinkronog generatora u radu na mrežu prema [5], [6] i [7] formiran je tako da koristi ulazne veličine dostupne standardnim mjerenjima u pogonu: napon na izvodima generatora U_G , struja generatora I_G i struja uzbude

The basic disadvantage of this estimation method of determining the load angle of the synchronous generator is that generator parameters (reactance) and equivalent electrical power installation parameters need to be known.

By applying the estimation process based on neural networks this disadvantage can be eliminated. To accomplish the estimation procedure based on neural networks, an appropriate neural network structure and neural networks learning algorithm are required.

This paper presents the synchronous generator load angle estimation method based on dynamic neural networks. Application of neural networks, unlike the above mentioned procedures, does not require knowledge of the equivalent network parameters and synchronous generator parameters which reduces errors that occur in the methods of load angle estimation.

On the other hand, a dynamic neural network, as opposed to the static, has better ability of approximations of real dynamic systems like the PPS, which is especially evident at disturbances during synchronous generator operation.

2 STRUCTURE OF THE ESTIMATION METHOD

A mathematical model of the synchronous generator, from which the coherence of operational values can be seen, is required for load angle estimation. On the basis of such model, the synchronous generator model can be formed based on neural networks. For the synchronous generator model which is based on neural networks, it is necessary to choose a set of input values which are informative to the necessary extent, so that satisfactory accuracy of estimation with the appropriate structure of the applied neural network can be obtained.

Forming of the estimation model based on neural networks is fundamentally heuristic procedure, because it is based on the assumption that the set of selected input values will be sufficient for estimation, and therefore it is necessary to conduct verification of the estimation process on the real system for all operating conditions defined by the operative map.

2.1 The mathematical model of the synchronous generator

The mathematical model of the synchronous generator operating on the network, according to [5], [6] and [7], is formed so as to use the input values available through standard measurements at operation:

I_{fd} . Na ovaj način formirani matematički model može se opisati sustavom jednadžbi sinkronog generatora:

voltage at the generator terminals U_G , generator current I_G and excitation current I_{fd} . In this way, the created mathematical model can be described by the synchronous generator equations system:

$$\frac{d\delta}{dt} = (\omega - 1) \omega_s, \quad (1)$$

$$\frac{d\omega}{dt} = \frac{1}{2H} [T_m - T_{el} - K_D (\omega - 1)], \quad (2)$$

$$\frac{dE'_q}{dt} = \frac{1}{T'_{d0}} [E'_q - (x_d - x'_q) I_d + E_{fd}], \quad (3)$$

gdje su:

δ – kut opterećenja,
 ω – kutna brzina,
 ω_s – sinkrona brzina vrtnje generatora,
 H – konstanta tromosti,
 T_m – mehanički moment pogonskog stroja,
 T_{el} – električki moment generatora,
 K_D – koeficijent prigušenja,
 E'_q – napon iza x'_q reaktancije,
 E_{fd} – napon uzbude,
 T'_{d0} – vremenska konstanta uzbude uz otvorenu armaturu i bez djelovanja prigušnog namota,
 x_d – uzdužna reaktancija,
 x_q – poprečna reaktancija.

Struja uzbude I_{fd} uvodi se u model sa:

where:

δ – load angle,
 ω – angle speed,
 ω_s – generator synchronous speed,
 H – sloth constant,
 T_m – mechanical torque of engine,
 T_{el} – electrical torque of generator,
 K_D – attenuation coefficient,
 E'_q – voltage beyond x'_q reactance
 E_{fd} – excitation voltage
 T'_{d0} – excitation time constant with open armoring and without working of attenuation coil,
 x_d – longitudinal reactance,
 x_q – transverse reactance.

Excitation current I_{fd} is introduced into the model with:

$$E'_q = - \frac{(x_d - x'_1)^2}{[(x_d + x_{fd}) - x'_1]^2} I_d + (x_d - x'_1) \cdot I_{fd}, \quad (4)$$

gdje su:

x_d – rasipna reaktancija armature,
 x_{fd} – reaktancija uzbuđenog kruga.

Komponente napona sinkronog generatora u d-osi i q-osi U_d i U_q , nakon transformiranja u d-q sustav koji rotira sinkronom brzinom, određuju se prema:

where:

x_d – armoring dissipate reactance,
 x_{fd} – excitation circuit reactance.

Synchronous generator voltage components in the d-axis and q-axis U_d and U_q , after transforming in the d-q system that rotates with synchronous speed, are determined according to:

$$\begin{aligned} U_d &= U_G \sin(\delta) \\ U_q &= U_G \cos(\delta) \end{aligned} \quad (5)$$

U postavljenome matematičkom modelu varijable I_d i I_q koje predstavljaju komponente struje armature u d-osi i q-osi određuju se iz:

In the designated mathematical model, I_d and I_q variables that represent components of the armature current in the d-axis and q-axis are determined based on:

$$\begin{aligned} P_G &= U_d I_d + U_q I_q \\ Q_G &= -U_q I_d + U_d I_q \end{aligned} \quad (6)$$

gdje su vrijednosti veličina P_G i Q_G određene mjerenjem.

where P_G and Q_G values are determined with measurement.

Veza između mjerljivih struja i napona i njihovih komponenti u d-osi i q-osi je:

The connection between the measurable currents and voltages and their components in the d-axis and q-axis is:

$$U_G^2 = U_d^2 + U_q^2, \quad (7)$$

$$I_G^2 = I_d^2 + I_q^2. \quad (8)$$

Prema [1] može se napisati:

According to [1] it can be written:

$$U_d = x_q \cdot I_q, \quad (9)$$

$$U_q = x_d \cdot I_d + x_{ad} \cdot I_{fd}. \quad (10)$$

Uvrštavanjem (9) i (10) u (6), u matematički model sinkronog generatora se uvode, kao što je na početku spomenuto, mjerljive veličine U_G , Q_G , I_{fd} i na taj način komponenta napona generatora U_q izražen preko mjerljivih veličina je:

The inclusion of (9) and (10) in (6), in the mathematical model of the synchronous generator, as mentioned at the beginning, measurable values U_G , Q_G , I_{fd} , and thus the generator voltage component U_q expressed by virtue of measurable quantities are introduced:

$$U_q = \frac{\left(\frac{x_{ad}}{x_d} I_{fd} \right) + \sqrt{\left(\frac{x_{ad}}{x_d} I_{fd} \right)^2 + 4 \left(\frac{1}{x_q} - \frac{1}{x_d} \right) \left(Q_G + \frac{U_G^2}{x_q} \right)}}{2 \left(\frac{1}{x_q} - \frac{1}{x_d} \right)}. \quad (11)$$

Potrebno je napomenuti da u realnom sustavu komponenta napona u q-osi U_q je pozitivna realna vrijednost pa se drugo rješenje jednadžbe (11) odbacuje. Realna vrijednost rješenja proizlazi iz odnosa sinkronih reaktancija u d i q osi $x_d > x_q$. Kada se odredi komponenta napona generatora u q-osi U_q jednostavno je odrediti i komponentu napona u d-osi U_d .

It is necessary to mention that in the real system, the voltage component in the q-axis U_q is a positive real value so that the second solution of the equation (11) is rejected. Real-valued solution is derived from the relationship between synchronous reactance in the d and q axes $x_d > x_q$. When the generator voltage component is determined in the q-axis U_q it is easy to specify the voltage component in the d-axis U_d .

Kut opterećenja generatora može se odrediti iz (5):

The generator load angle can be calculated from (5):

$$\delta = \arccos \frac{U_q}{U_G} \quad (12)$$

Kako se vidi u (11) i (12) postoji ovisnost kuta opterećenja generatora o osnovnim električkim veličinama koje su standardno mjerljive na izvodima generatora, a temeljem kojih su dobivene vrijednosti za djelatnu i jalovu snagu generatora, tako da je kut opterećenja funkcija ovih veličina: $\delta = f(P_G, Q_G, I_{fd})$. Također se može pretpostaviti da je ovaj skup fizikalnih veličina (P_G, Q_G, I_{fd}) dovoljno informativan da bi se primjenom neuronskih mreža mogao estimirati kut opterećenja generatora.

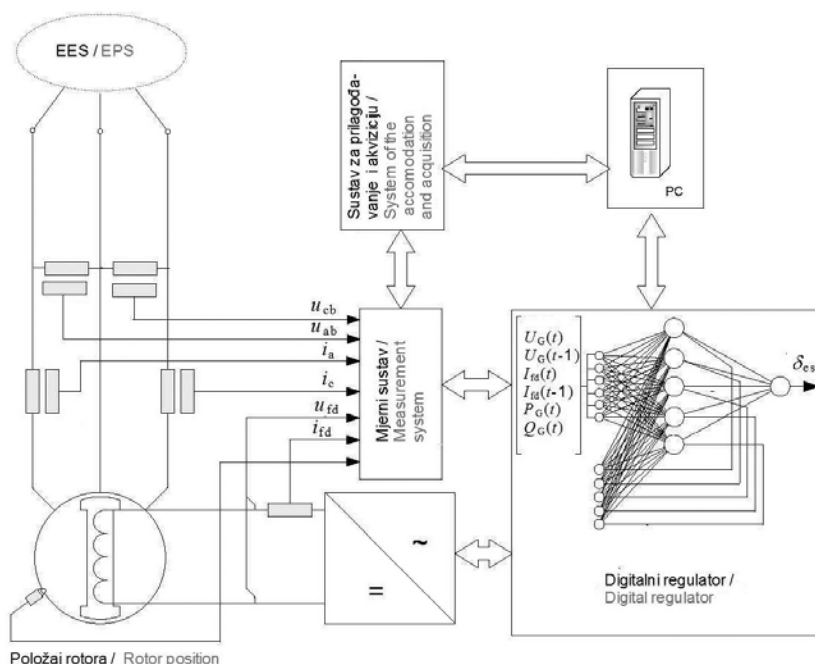
As shown in (11) and (12), there is a generator load angle dependence on the basic electrical values which are measurable on the generator terminals by default, based on which values of the active and reactive powers of the generator are obtained, so that the load angle is the function of these values: $\delta = f(P_G, Q_G, I_{fd})$. It can also be assumed that this set of physical values (P_G, Q_G, I_{fd}) is sufficiently informative to use the neural networks for the estimation of the generator load angle.

2.2 Sustav za estimaciju kuta opterećenja sinkronog generatora

Na slici 1 pokazana je blokovska shema regulatora sustava uzbude s dodanom funkcijom estimacije kuta opterećenja. Za potrebe regulacije sustava uzbude mjere se struja i naponi armaturnog namota i struja i napon uzbude generatora. Iz mjerenih napona i struja armaturnog namota određuje se napon generatora U_G , djelatna P_G i jalova Q_G snaga, dok se struja uzbude I_{fd} mjeri izravno. Ovi signali koriste se kao ulazne veličine za regulaciju napona generatora, a u ovom radu iskorištene su i za estimaciju kuta opterećenja generatora.

2.2 The system for load angle estimation of the synchronous generator

Figure 1 shows the block scheme of the excitation system regulator with the addition of the load angle estimation function. For the purposes of excitation system regulation, currents and voltages of armature winding and the excitation current and voltage of the generator are measured. From the measured voltage and current values of armature winding, the generator voltage U_G , active P_G and reactive Q_G powers are determined, while the excitation current I_{fd} is measured directly. These signals are used as input values for regulation of the generator voltage, and in this paper these are used for the generator load angle estimation.



Slika 1 – Estimacija kuta opterećenja neuronskom mrežom
Figure 1 – Neural network load angle estimation

Za estimaciju kuta opterećenja potrebno je provesti jednokratno mjerenje kuta opterećenja pri različitim pogonskim stanjima generatora, tako dobiveni podaci koriste se za učenje neuronske mreže.

Za potrebe ovog rada razvijen je i izrađen mjerni sustav koji se sastoji od:

- osjetnika prolaza rotora generatora kroz zadani položaj,
- detektora prolaza napona kroz nulu i
- mjerača vremena.

Kut opterećenja dobiven je mjerenjem vremena trajanja impulsa kojemu je prednji brid sinkroniziran s prolazom rotora kroz određeni položaj, a zadnji brid s prolazom osnovnog harmonika napona jedne faze kroz nulu. Dobiveno vrijeme trajanja impulsa proporcionalno je kutu opterećenja.

Estimacija kuta opterećenja ostvarena je primjenom dinamičke neuronske mreže, učenje neuronske mreže ostvareno je na osobnom računalu, nakon učenja kopija neuronske mreže kao skup parametara prenosi se na mikroročunalni sustav digitalnog regulatora i postavlja u funkciju estimacije kuta opterećenja.

2.3 Estimacija kuta opterećenja dinamičkom neuronskom mrežom

Ulazne veličine u estimacijski model odabrane su temeljem provedenih istraživanja [8], [9] heurističkim pristupom. Kako je prikazano na slici 1 na ulaze neuronske mreže dovedeni su:

- napon generatora $U_G(t)$,
- struja uzbude $I_{fd}(t)$,
- djelatna $P_G(t)$,
- jalova $Q_G(t)$ snaga generatora,
- prethodno stanje napona generatora $U_G(t-1)$ i
- prethodno stanje struje uzbude $I_{fd}(t-1)$.

Primijenjena je dvoslojna dinamička neuronska mreža, koja ima jedan skriveni sloj s nelinearnim (engl. *tansig*) neuronima i izlazni sloj s jednim linearnim neuronom.

Na slici 2 pokazana je dinamička neuronska mreža s dva sloja. Prvi skriveni sloj sastoji se od neurona s bipolarno sigmoidalnom aktivacijskom funkcijom. U skrivenom sloju ostvareno je povratno djelovanje, tako da se na ulaz sloja dovodi i vektor prethodnog stanja izlaznih signala skrivenog sloja. Vrijednosti težinskih koeficijenata skrivenog sloja dane matricom W^H . Težinski koeficijenti neurona dani su kao redak matrice W^H , tako da je broj redaka matrice W^H jednak broju neurona u skrivenom sloju. Broj elemenata u retku matrice W^H jednak je broju sinaptičkih veza pojedinog

For load angle estimation it is necessary to undertake a one-time measurement of the load angle at different generator operating conditions; information obtained in such way is used for learning neural networks.

For the purposes of this paper a measuring system is developed and manufactured that consists of:

- sensor of the generator rotor passage over the given position,
- detector of voltage passage through zero and
- timer.

The load angle is obtained by measuring the time duration of impulse the front edge of which is synchronized with the rotor passage through a certain position, and the last edge with the passage of the one-phase basic voltage harmonic through zero. The obtained impulse duration is proportional to the load angle.

Load angle estimation is achieved by using the dynamic neural network; neural network learning is realized on a PC; after learning, a copy of the neural network as a set of parameters is transferred to the digital regulator microprocessor system and the load angle estimation function sets in.

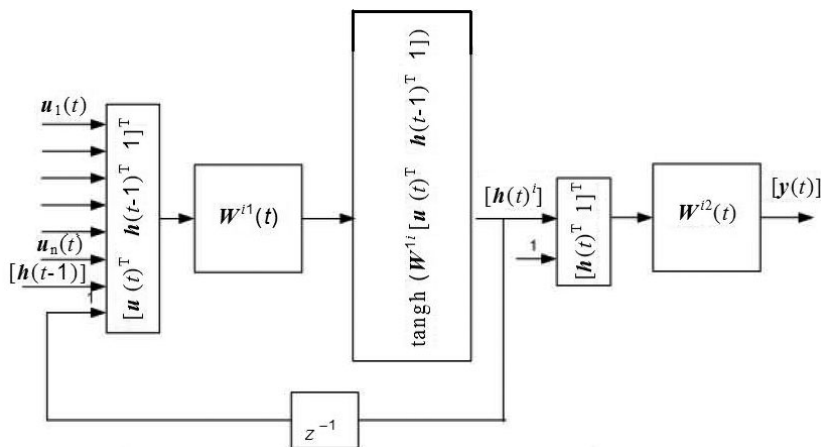
2.3 Dynamic neural network load angle estimation

Estimation model input values were selected based on previously conducted researches [8] and [9] by heuristic approach. As shown in figure 1, inputs have been brought to the neural networks:

- generator voltage $U_G(t)$,
- excitation current $I_{fd}(t)$,
- active $P_G(t)$,
- reactive $Q_G(t)$ power of the generator,
- previous voltage state of the generator $U_G(t-1)$ and
- previous state of excitation current $I_{fd}(t-1)$.

A double dynamic neural network is applied and it has one hidden layer with non-linear (*tansig*) neurons and an output layer with one linear neuron.

Figure 2 shows a dynamic neural network with two layers. The first hidden layer consists of neurons with bipolar sigmoid activation function. In the hidden layer reversible operation is achieved so that the vector of the previous states of the hidden layer output signals is brought onto the layer input. Values of hidden layer weight coefficients are given by the matrix W^H . Weight coefficients of neurons are given as a matrix row W^H , so that the number of matrix rows W^H is equal to the number of neurons in the hidden layer. The number of elements in the matrix row W^H is equal



Slika 2 — Dinamička neuronska mreža s jednim skrivenim slojem
Figure 2 — Dynamic neural network with one hidden layer

neurona. Broj sinaptičkih veza jednak je zbroju dimenzija vektora ulaza i dimenzija vektora povratnog djelovanja uvećanog za jedan.

Drugi sloj neuronske mreže je izlazni, a sastoji se od neurona s linearnom aktivacijskom funkcijom. Vrijednosti težinskih koeficijenata izlaznog sloja dane su matricom W^{2i} u kojoj je broj stupaca jednak broju neurona skrivenog sloja uvećano za jedan, dok je broj redaka jednak dimenziji izlaznog vektora $y(t)$.

Iznos izlaznog signala iz neuronske mreže je:

to the number of synaptic connections of each neuron. The number of synaptic connections is equal to the sum of the dimensions of the vector inputs and vector dimensions of reversible operation increased by one.

The second layer of the neural network is the output, and consists of neurons with linear activation function. Values of output layer weight coefficients are given by the matrix W^{2i} in which the number of columns is equal to the number of hidden layer neurons increased by one, while the number of rows is equal to the dimension of the output vector $y(t)$.

The output signal from the neural network is:

$$y(t) = W^{2i} [h^i(t)^T 1]^T, \quad (13)$$

gdje je:

$y(t)$ – vektor izlaznih signala,
 W^{2i} – matrica težinskih koeficijenata izlaznog sloja,
 $[h(t)^T 1]^T$ – vektor ulaznih signala u izlazni linearni sloj neuronske mreže, a sastoji se od izlaznih signala skrivenog sloja $h(t)$ proširenog s pomakom jediničnog iznosa (engl. *bias*).

Izlaz iz skrivenog sloja određuje se primjenom bipolarne sigmoidalne aktivacijske funkcije (tanh) nad umnoškom matrice težinskih koeficijenata W^{i1} i vektora $[u(t)^T h(t-1)^T 1]^T$ koji se sastoji od vektora ulaza u neuronsku mrežu $u(t)$, vektora prethodnog stanja izlaza iz skrivenog sloja $h(t-1)$ i pomakom jediničnog iznosa:

where:

$y(t)$ – vector of output signals,
 W^{2i} – output layer weight coefficients matrix,
 $[h(t)^T 1]^T$ – vector of input signals in the output linear layer of the neural network, and consists of the output signals of the hidden layer $h(t)$ expanded by the shift of unit amounts (*bias*).

The hidden layer output is determined by applying the bipolar sigmoid activation function (tanh) of the product of weights coefficient matrix W^{i1} and the vector $[u(t)^T h(t-1)^T 1]^T$ which consists of the vector of the inputs into the neural network $u(t)$, the vector of the previous state of the hidden layer output $h(t-1)$ and the shift of the unit amount:

$$\mathbf{h}(t) = \tanh\left(\mathbf{W}^{1i} \left[\mathbf{u}(t)^T \mathbf{h}^i(t-1)^T \mathbf{1} \right]^T\right). \quad (14)$$

Učenje neuronske mreže, u postupku estimacije, ostvaruje se po metodi nadgledanog učenja, gdje se neuronska mreža uči s primjenom ulaznih veličina $\mathbf{u}(t)$ mjerenih na realnom sustavu. Nadgledanje postupka učenja ostvaruje se primjenom veličine $\mathbf{y}_m(t)$ koja se dobiva također mjerenjem na realnom sustavu.

Learning of the neural network, in the estimation process, is achieved through the supervised learning method, where the neural network is learned by the application of input values $\mathbf{u}(t)$ measured in the real system. Monitoring of learning process could be achieved by using the value $\mathbf{y}_m(t)$ which is also obtained by measurements on the real system.

U postupku učenja minimalizira se kriterijska funkcija:

In the process of learning the criterion function is minimized:

$$E(t) = \frac{1}{2} [\mathbf{y}_m(t) - \mathbf{y}(t)]^T [\mathbf{y}_m(t) - \mathbf{y}(t)], \quad (15)$$

gdje je $E(t)$ kvadrat pogreške izlaza neuronske mreže.

where $E(t)$ is the neural network output error squared.

Pogreška predstavlja razliku mjerenog $\mathbf{y}_m(t)$ i izlaznog $\mathbf{y}(t)$ signala neuronske mreže. Gradijentne kriterijske funkcije u odnosu na težinske koeficijente je:

The error represents the difference of the measured $\mathbf{y}_m(t)$ and of the output $\mathbf{y}(t)$ neural network signal. Gradient criterion functions in relation to the weight coefficient are:

$$\nabla E(t) = \frac{\partial E}{\partial \mathbf{W}^i} = \frac{d\mathbf{y}^i(t)}{d\mathbf{W}^i} [\mathbf{y}_m(t) - \mathbf{y}(t)]. \quad (16)$$

U (16) vidljivo je da gradijentni postupci učenja zahtijevaju određivanje parcijalne derivacije izlaza po težinskim koeficijentima $\frac{d\mathbf{y}^i(t)}{d\mathbf{W}^i}$.

(16) shows that the gradient learning processes require a determination of partial derivation of the exit according to weight coefficients $\frac{d\mathbf{y}^i(t)}{d\mathbf{W}^i}$.

Gradijentna funkcija greške izlaza u ovisnosti o težinskim koeficijentima za dinamičke neuronske mreže može se odrediti na dva načina. Prvi način je povratnim prolazom u vremenu (engl. *Backpropagation Through Time* BPTT), a drugi rekursivskim postupkom u stvarnom vremenu (engl. *Real-time recurrent learning* RTRL). Oba postupka uvažavaju utjecaj povratnog djelovanja u skrivenom sloju.

The gradient output error function depending on weight coefficients for the dynamic neural network can be calculated in two ways. The first way is by backpropagation through time (BPTT), and the second is by real-time recurrent learning (RTRL). Both methods take into consideration the impact of the recurrent activity in the hidden layer.

U ovom radu primijenjen je RTRL postupak određivanja gradijenta greške izlaza. Za dinamičku neuronsku mrežu na slici 2 gradijent signala izlaza u odnosu na težinske koeficijente neuronske mreže određuje se deriviranjem izlaza iz neuronske mreže $\mathbf{y}(t)$ po težinskim koeficijentima \mathbf{W} koji su grupirani u matricu \mathbf{W}^{1i} (skriveni sloj) i matricu \mathbf{W}^{2i} (izlazni sloj).

In this work, the RTRL process for determining the gradient output error has been applied. For the dynamic neural network in figure 2, the gradient of the output signal in relation to the neural network weight coefficients is determined by derivation of the output from the neural network $\mathbf{y}(t)$ according to weight coefficients \mathbf{W} which are grouped in the matrix \mathbf{W}^{1i} (hidden layer) and the matrix \mathbf{W}^{2i} (output layer).

Parcijalna derivacija po težinskim koeficijentima izlaznog sloja je:

Partial derivation according to the output layer weight coefficients is:

$$\frac{d y(t)}{d W^{2i}} = \begin{bmatrix} [h^i(t)^T \mathbf{1}] & 0 & 0 \\ 0 & \ddots & 0 \\ 0 & 0 & [h^i(t)^T \mathbf{1}] \end{bmatrix}. \quad (17)$$

Parcijalna derivacija izlaza po težinskim koeficijentima skrivenog sloja je:

Partial output derivation according to the hidden layer weight coefficients is:

$$\frac{d y(t)}{d W^{1i}} = W^{2i} \frac{d h^i(t)}{d W^{1i}}. \quad (18)$$

Derivacija izlaza skrivenog sloja po težinskim koeficijentima je:

Derivation of the hidden layer output according to weight coefficients is:

$$\frac{d y(t)}{d W^{1i}} = \begin{bmatrix} 1 - [h^1(t)] & 0 & 0 \\ 0 & \ddots & 0 \\ 0 & 0 & 1 - [h^{N_h}(t)] \end{bmatrix} \left(\begin{bmatrix} [u(t)^T h(t-1)^T \mathbf{1}] & 0 \\ 0 & \ddots & 0 \\ 0 & 0 & [u(t)^T h(t-1)^T \mathbf{1}] \end{bmatrix} + W_R^{1i} \frac{d h^i(t-1)}{d W^{1i}} \right), \quad (19)$$

gdje je:

where:

N_h – broj neurona u skrivenom sloju, a W_R^{1i} – je kvadratna matrica težinskih koeficijenata skrivenog sloja.

N_h – a number of neurons in the hidden layer, and W_R^{1i} – is the squared matrix of hidden layer weight coefficients.

U matricu W_R^{1i} izdvajaju se samostupci matrice W^{1i} koji uključuju povratno djelovanje izlaza na ulaz skrivenog sloja.

Only the matrix columns W^{1i} , which include reversible operation of the output on the hidden layer input, are allocated to the matrix W_R^{1i} .

Postupak određivanja gradijenta izlaza neuronske mreže dan je u matricnom obliku što omogućuje jednostavno proširenje i primjenu na neuronske mreže s više skrivenih slojeva koji imaju povratno djelovanje.

The procedure of the neural network output gradient determination is given in the matrix form, which allows easy expansion and application to neural networks with more hidden layers with reversible effect.

Najjednostavniji način učenja neuronskih mreža ostvaruje se metodom najbržeg spusta. Prirast težinskih koeficijenata tada se određuje prema:

The simplest way of learning neural network is realized with the method of quickest descent. Increment of weight coefficients are then determined by:

$$W(t) = W(t) - \beta \frac{d y(t)}{d W(t)} [y(t) - y_{est}(t)], \quad (20)$$

gdje koeficijent β određuje brzinu učenja i treba biti manji od jedan.

where the coefficient β determines the speed of learning and should be less than one.

Metodu najbržeg spusta karakterizira spora i nesigurna konvergencija.

The method of the quickest dive is characterized by slow and uncertain convergence.

Učenje dinamičkih neuronskih mreža može se znatno poboljšati metodom Proširenog Kalmanovog filtra (engl. *Extended Kalman filter*), koja je primijenjena u ovom radu. Primjena Proširenog Kalmanovog filtra osigurava bržu i stabilniju konvergenciju i manju grešku izlaza, a nedostatak ove metode je složeniji algoritam i numerički zahtjevniji postupak.

Postupak učenja neuronskih mreža Proširenim Kalmanovim filtrom dan sa:

$$A(t) = \text{inv} \left[\eta^{-1}(t) \cdot I + \left(\frac{d y(t)}{d W(t)} \right)^T P(t) \cdot \left(\frac{d y(t)}{d W(t)} \right) \right], \quad (21)$$

$$K(t) = P(t) \left[\frac{d y(t)}{d W(t)} \right] A(t), \quad (22)$$

$$W(t) = W(t) + K(t) \cdot [y_m(t) - y(t)], \quad (23)$$

$$P(t+1) = P(t) - K(t) \cdot \left[\frac{d y(t)}{d W(t)} \right]^T P(t) + Q(t). \quad (24)$$

U (21) prvi član $\eta^{-1}(t) \cdot I$ je kvadratna dijagonalna matrica u kojoj je η stopa učenja (engl. *scalar learning rate*), a drugi član je skalarni umnožak matrice gradijenata $\left[\frac{d y(t)}{d W(t)} \right]$ normiran s matricom kovarijanci $P(t)$. Vrijednost stope učenja η se programirano mijenja tijekom učenja od 10^6 na početku do 1 na kraju učenja. Vrijednost druge matrice mijenja se u ovisnosti o učenju, tako što se iznos elemenata matrice gradijenata smanjuje kako učenje neuronske mreže napreduje.

Kalmanovo pojačanje $K(t)$ u (22) određuje se kao umnožak matrice kovarijanci $P(t)$, matrice gradijenata $H(t)$ i matrice $A(t)$. Normiranjem iznosa Kalmanovog pojačanja K , matricom $A(t)$ nadzire se brzina učenja.

Prirast težinskih koeficijenata u (23) određuje se kao umnožak Kalmanovog pojačanja i pogreške izlaza neuronske mreže. Normiranjem iznosa prirasta težinskih koeficijenata s matricom $A(t)$ koja se izračunava u svakom koraku, postiže se povratno djelovanje koje proces učenja u početku usporava i usmjerava ka sigurnijoj konvergenciji, a u završnoj fazi učenja rezultira brzom konvergencijom i velikom smanjenju iznosa kvadrata pogreške $E(t)$ u kriterijskoj funkcije (15).

U (24) određuje se nova korekcijska vrijednost matrice kovarijanci $P(t+1)$ koja se koristi u sljedećem koraku učenja. Početna vrijednost matri-

Learning dynamic neural networks can be significantly improved by using the Extended Kalman filter which is applied in this work. Application of the Extended Kalman filter provides faster and more stable convergence and smaller output error, and a disadvantage of this method is a more complex algorithm and a numerically demanding process.

Neural network learning process with the Extended Kalman filter given with:

In (21) the first member $\eta^{-1}(t) \cdot I$ is the squared diagonal matrix in which η is the learning rate (engl. *scalar learning rate*), and the second member is the scalar product of matrix gradients $\left[\frac{d y(t)}{d W(t)} \right]$ standardized by the covariance matrix $P(t)$. During the learning, the learning rate value η changes according to a program from 10^6 at the beginning to 1 at the end of the learning. The value of the second matrix changes depending on the learning, so that the amount of the matrix gradients reduces as the learning of the neural networks progresses.

The Kalman's amplification $K(t)$ in (22) is defined as the multiplication of the covariance matrix $P(t)$, the gradient matrix $H(t)$ and the matrix $A(t)$. Standardization of the amount of Kalman's amplification K , the speed of learning is monitored by virtue of the matrix $A(t)$.

The increment of weight coefficients in (23) is defined as the product of Kalman's amplification and the neural network output error. The standardization of the increment of weight coefficients by the matrix $A(t)$ which is calculated at each step, reversible operation is achieved which at first slows down the learning process and directs to a more secure convergence, and at the final stage of the learning, results in fast convergence and a significant reduction of the squared error amount $E(t)$ in criteria function (15).

ce $P(t)$ uzima se kao kvadratna dijagonalna matrica gdje je vrijednost koeficijenata na glavnoj dijagonali $\geq 10^3$. Matrica $Q(t)$ je kvadratna dijagonalna matrica u kojoj se vrijednost elemenata na glavnoj dijagonali programirano smanjiva od 0,5 na početku učenja do 10^{-6} na kraju učenja. Matricom $Q(t)$ unosi se šum u postupak učenja što omogućava izlazak iz lokalnih minimuma gradijentne funkcije i povoljno utječe na konvergentnost postupka.

Postupak učenja dinamičkih neuronskih mreža proširenim Kalmanovim filtrom veoma je učinkovit zbog prediktor-korektor načina određivanja prirasta težinskih koeficijenata i korekcije tog prirasta s matricom $A(t)$ koja se određuje na prije opisani način.

3 REZULTATI ESTIMACIJE PRIMJENOM DINAMIČKIH NEURONSKIH MREŽA

Učenje dinamičkih neuronskih mreža za estimaciju kuta opterećenja provedeno je na laboratorijskom modelu sinkronog generatora nazivne snage 80 kVA. Ulazne veličine u estimacijski model, temeljem provedenih istraživanja [8], odabrane su heurističkim pristupom. Za učenje neuronskih mreža odabiru se standardno mjerljive veličine koje se dovode na ulaze mreže: napon generatora $U_G(t)$, struja uzbude $I_{fd}(t)$, djelatna $P_G(t)$, jalova $Q_G(t)$ snaga generatora, prethodno stanje napona generatora $U_G(t-1)$ i prethodno stanje struje uzbude $I_{fd}(t-1)$, kako je prikazano na slici 1. Navedene veličine formiraju ulazni vektor u dinamičku neuronsku mrežu:

$$\mathbf{u}(t) = [U_G(t) \cdot U_G(t-1) \cdot I_{fd}(t) \cdot I_{fd}(t-1) \cdot P_G(t) \cdot Q_G(t)]^T, \quad (25)$$

dok je kut opterećenja $\delta_{est}(t)$ izlaz neuronske mreže $\mathbf{y}_m(t)$:

$$\mathbf{y}_m(t) = \delta_{est}(t). \quad (26)$$

Ulazne veličine u neuronsku mrežu dobivene su mjerenjem električnih veličina koje se koriste za potrebe vođenja pogona sinkronog generatora i regulaciju sustava uzbude sinkronog generatora. Trenutačne vrijednosti napona generatora i struje uzbude dobivene su izravnim mjerenjem

(24) determines a new correction value of the covariance matrix $P(t+1)$ which is used in the next step of the learning. The initial matrix value $P(t)$ is taken as a squared diagonal matrix where the value of coefficients is on the main diagonal $\geq 10^3$. The matrix $Q(t)$ is a squared diagonal matrix in which the value of the elements on the main diagonal reduces according to a programme from 0,5 at the beginning of the learning to 10^{-6} at the end of the learning. The matrix $Q(t)$ introduces noise in the process of learning, which allows exit from the gradient function local minimums, and favourably affects the convergence of the process.

The process of dynamic neural networks learning expanded with Kalman's filter is very effective because the predictor-corrector method to determine the increment of weight coefficients and correction of that increment with the matrix $A(t)$ which is determined in the manner described above.

3 ESTIMATION RESULTS BY APPLICATION OF DYNAMIC NEURAL NETWORKS

The learning of dynamic neural networks for load angle estimation is conducted on a laboratory model of a synchronous generator with 80 kVA nominal power. Estimation model input values, based on conducted research [8], were selected by heuristic approach. For the neural networks learning standard measurable values brought on network inputs were chosen: generator voltage $U_G(t)$, excitation current $I_{fd}(t)$, active $P_G(t)$, reactive $Q_G(t)$ generator power, the previous generator voltage state $U_G(t-1)$ and the previous state of excitation current $I_{fd}(t-1)$, as shown in figure 1. The specified values form the input vector in the dynamic neural network:

while the load angle $\delta_{est}(t)$ is the output of the neural network $\mathbf{y}_m(t)$:

Input neural network values are obtained by measuring electrical values that are used for the purpose of synchronous generator operation and synchronous generator excitation system. The present values of the generator voltage and excitation current are obtained by direct measurement with a sampling fre-

s frekvencijom uzorkovanja od 1 000 Hz, dok se stacionarne vrijednosti djelatne i jalove snage generatora dobivaju iz mjernih pretvornika.

Estimacija kuta opterećenja provedena je pri različitim pogonskim režimima rada sinkronog generatora na krutoj mreži. Na početku je skokovito mijenjan referentni napon generatora uz konstantnu mehaničku snagu pogonskog stroja, dok je u nastavku estimacijski postupak proveden uz kontinuiranu promjenu mehaničke snage i skokovitu promjenu referentnog napona sinkronog generatora.

Na slici 3 pokazani su rezultati estimacije kuta opterećenja pri skokovitoj promjeni referentnog napona generatora uz konstantnu mehaničku snagu pogonskog stroja. Referentni napon postavljen je na iznos od 0,8 pu. Stacionarnom iznosu referentnog napona superponirana je pulsna promjena od -0,2 pu s frekvencijom od 0,1 Hz.

Promjena referentnog napona rezultirala je promjenom ulaznih veličina u neuronsku mrežu, kao što je prikazano na slici 3 pod a. Na slici 3 pod b usporedno su prikazani rezultati estimirane vrijednosti kuta opterećenja (δ_{est}) primjenom dinamičkih neuronskih mreža i rezultati dobiveni mjerenjem (δ). Na slici 3 pod c pokazana je razlika izmjenjenog i estimiranog kuta opterećenja ($\delta - \delta_{est}$). Srednja apsolutna pogreška estimiranog kuta opterećenja pokazanog na slici 3 iznosi 0,38 °el., pogreška stacionarnog stanja je veoma malena i iznosi oko 0,5 °el., a maksimalno odstupanje iznosi 1,64 °el. Na temelju dobivenih rezultata vidljivo je praktički potpuno slaganje izmjenjenog i estimiranog kuta opterećenja. Razlika između izmjenjenog i estimiranog kuta opterećenja posljedica je postojanja mjernog šuma.

Kako bi se pokazala valjanost razvijenog estimacijskog modela zasnovanog na dinamičkoj neuronskoj mreži provedena je estimacija kuta opterećenja uz kontinuiranu promjenu mehaničke snage pogonskog stroja i pulsnu promjenu referentnog napona. U prvom slučaju odabrana je vrijednost referentnog napona generatora od 1,0 pu, a postupak estimacije proveden je pri pulsnoj promjeni od -0,2 pu kako je pokazano na slici 4. U drugom slučaju je promijenjena radna točka generatora tako da se išlo sa sniženim naponom generatora, što se postiglo postavljanjem referentnog napona na vrijednost od 0,85 pu. Postupak estimacije proveden je, kao i u prvom slučaju, pri pulsnoj promjeni od -0,2 pu što je pokazano na slici 5.

Rezultati estimacijskog postupka dobiveni primjenom dinamičke neuronske mreže, za odabrana dva slučaja prikazani su na slikama 4 i 5 i to: estimirane (δ_{est}) i izmjerene (δ) vrijednosti kuta opterećenja, također i razlike između ove dvije veličine ($\delta - \delta_{est}$).

quency of 1 000 Hz, while the fixed values of active and reactive generator power are obtained from the measurement converter.

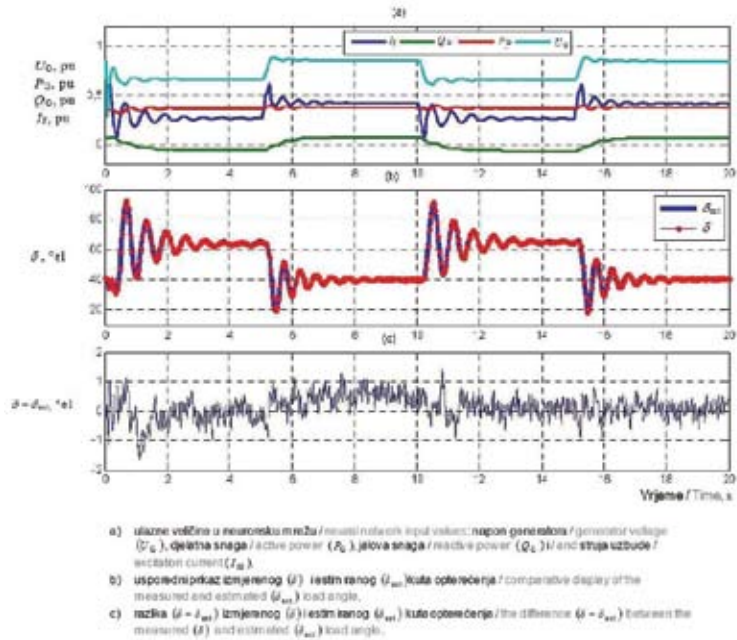
Load angle estimation was conducted at different operating modes of the synchronous generator on a rigid network. At the beginning, the reference generator voltage precipitately changed at a constant mechanical engine force, while the following estimation process was conducted at a continuous change of mechanical power and a precipitate change of the synchronous generator reference voltage.

Figure 3 displays the results of load angle estimation at a precipitate change of the generator reference voltage with a constant mechanical engine force. The reference voltage is set at the amount of 0,8 pu. An impulse change from -0,2 pu with a 0,1 Hz frequency is superposed to the stationary reference voltage.

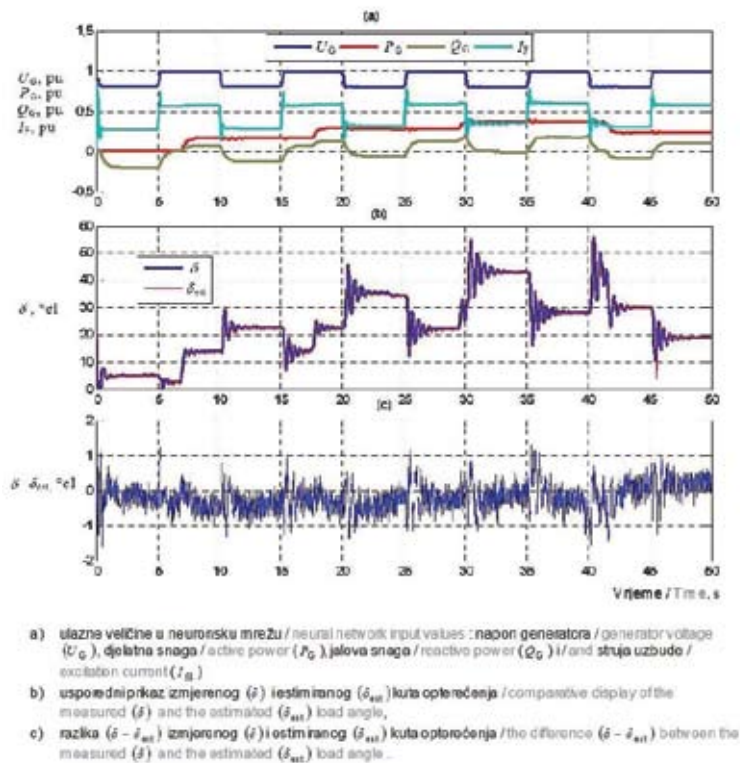
Change of the reference voltage resulted in the change of neural network input values, as shown in figure 3 under a. In figure 3 under b parallel results are shown of the estimated load angle value (δ_{est}) using dynamic neural networks and results obtained by measurement (δ). In figure 3 under c the difference is shown between the measured and the estimated load angle ($\delta - \delta_{est}$). Average estimated load angle absolute error shown in figure 3 is 0,38 °el., stationary error is very small in the amount of about 0,5 °el., and the maximum deviation is 1,64 °el. The obtained results show almost complete compliance of the measured and the estimated load angle. The difference between the measured and the estimated load angle is a consequence of the measurement noise.

In order to show the validity of the developed estimation model based on the dynamic neural network load angle estimation is conducted with continuous change of the mechanical engine power and reference voltage impulse change. In the first case the generator reference voltage value of 1,0 pu was selected, and the estimation method was conducted at the impulse change of -0,2 pu as shown in figure 4. In the second case, the operating point of the generator was changed by means of lower generator voltage, which was achieved by setting of the reference voltage value to 0,85 pu. The estimation method was conducted, just as in the first case, at the impulse change of -0,2 pu which is shown in figure 5.

The results of the estimation method obtained by using the dynamic neural network are shown, for the selected two cases, in figures 4 and 5 as follows: the estimated (δ_{est}) and the measured (δ) load angle values, and also the differences between these two values ($\delta - \delta_{est}$).



Slika 3 – Rezultati estimacijskog postupka provedenog pri nazivnom naponu od 0,85 pu pulsnoj promjeni referentnog napona od $-0,2$ pu i stalnoj mehaničkoj snazi
 Figure 3 – Results of the estimated method conducted at the nominal voltage of 0,85 pu impulse change of the reference voltage of $-0,2$ pu and ongoing mechanical power



Slika 4 – Rezultati estimacijskog postupka provedenog pri nazivnom naponu od 1,0 pu pulsnoj promjeni referentnog napona od $-0,2$ pu i kontinuiranoj promjeni mehaničke snage
 Figure 4 – Results of the estimation method conducted at the nominal voltage of 1,0 pu, impulse change of reference voltage $-0,2$ pu and constant change of mechanical power

Kako je pokazano na slikama 4 i 5, rezultati dobiveni primjenom dinamičke neuronske mreže, pokazuju dobro slaganje između izmjerene i estimirane vrijednosti kuta opterećenja. Vidljivo je dobro slaganje rezultata i pri poremećajima u pogonu – dinamici, također i u ustaljenom stanju.

Točnost estimacijskog postupka procijenjena je na osnovi razlike izmjenog i estimiranog kuta opterećenja ($\delta - \delta_{est}$).

U prvom slučaju kada je referentni napon generatora 1,0 pu (slika 4), maksimalna pogreška iznosi 1,67°el., srednja apsolutna pogreška iznosi 0,37°el., a pogreška u stacionarnom stanju manja je od srednje apsolutne pogreške. Slični rezultata postignuti su i u sljedećem pokusu sa sniženim iznosom referentnog napona generatora od 0,85 pu (slika 5) gdje maksimalna pogreška iznosi 2,67°el., srednja apsolutna pogreška iznosi 0,53°el., a pogreška u stacionarnom stanju je manja od srednje apsolutne greške.

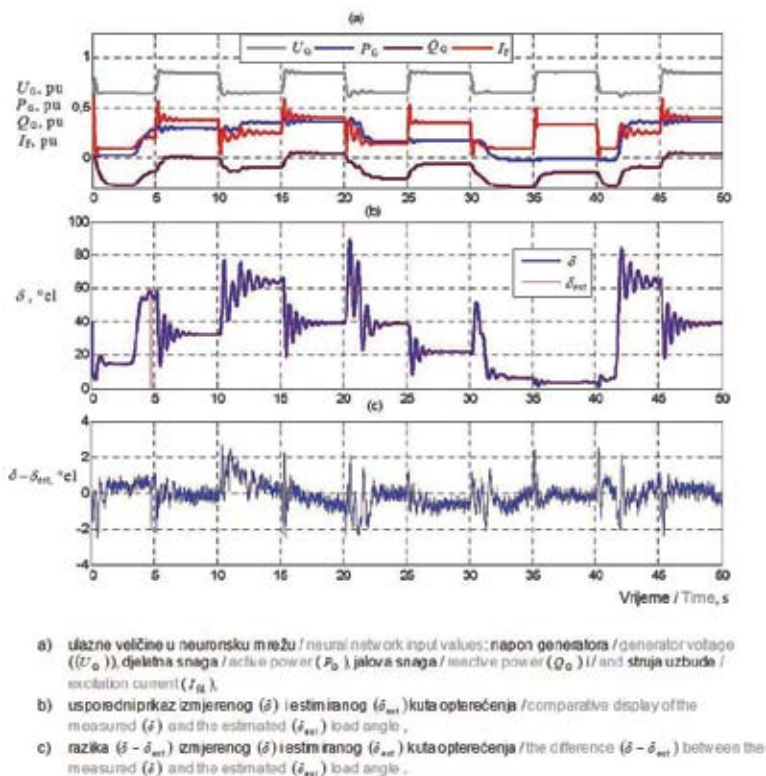
Temeljem dobivenih rezultata može se zaključiti na mogućnost primjene dinamičkih neuronskih mreža za estimaciju kuta opterećenja u čitavom području rada sinkronog generatora, definiranim

As shown in figures 4 and 5, the results obtained by using the dynamic neural network show good compliance between the measured and the estimated load angle value. Good compliance of the results is shown even at malfunction – the dynamics, as well as at steady state.

Accuracy of the estimation process is estimated on the basis of the measured and the estimated load angle differences ($\delta - \delta_{est}$).

In the first case, when the reference generator voltage is 1,0 pu (figure 4), the maximum error is 1,67°el., average absolute error is 0,37°el., and the stationary state error is less than average absolute error. Similar results have been achieved in the next experiment with the smaller amount of reference generator voltage of 0,85 pu (figure 5) where the maximum error is 2,67°el., average absolute error is 0,53°el., and stationary state error is less than the average absolute error.

Based on the obtained results, it can be concluded that it is possible to use dynamic neural networks for load angle estimation in the entire synchronous generator operation area, defined by the operation map. It is necessary to emphasize that the



Slika 5 — Rezultati estimacijskog postupka provedenog pri nazivnom naponu od 0,85 pu, pulsnoj promjeni referentnog napona od – 0,2 pu i kontinuiranoj promjeni mehaničke snage

Figure 5 — Results of the estimation method conducted at the nominal voltage of 0,85 pu, impulse change of the reference voltage – 0,2 pu and continuous change of mechanical power

pogonskom kartom. Potrebno je naglasiti da se dinamička neuronska mreža uči s pogonskim veličinama koje su dobivene on-line mjerenjem u realnim pogonskim uvjetima, što uključuje i mjerenje radne i jalove snage generatora.

U ovom radu, rezultati dobiveni primjenom dinamičke neuronske mreže u postupku estimacija kuta opterećenja pokazuju dobro slaganje izmjenjenih i estimiranih vrijednosti kuta opterećenja temeljem čega se može zaključiti da ograničenja u on-line mjerenju snaga nemaju značajnijeg utjecaja na točnost estimacije.

Dobiveni rezultati pokazuju da se primjenom dinamičke neuronske mreže postiže visoka točnost u postupku estimacije kuta opterećenja. Estimirana vrijednost kuta opterećenja može se upotrijebiti za proširenje funkcija regulatora sustava uzbude sinkronog generatora bez uvođenja dodatnih mjerenja. Signal kuta opterećenja može se upotrijebiti za realizaciju stabilizatora EES-a, također i za realizaciju zaštite u kapacitivnom području rada sinkronog generatora, kada se želi postići rad u području ekstremno niskih struja uzbude, praktički na teorijskoj granici stabilnog rada.

4 ZAKLJUČAK

U radu je pokazana mogućnost primjene dinamičkih neuronskih mreža u postupku estimacije kuta opterećenja sinkronog generatora u radu na elektroenergetski sustav. Istražen je i definiran izbor ulaznih veličina i struktura dinamičke neuronske mreže. Za učenje dinamičke neuronske mreže koristi se podaci iz odziva pogonskih veličina snimljenih u ustaljenom pogonskom stanju i pri poremećajima u radu sinkronog generatora na mrežu. Učenje je provedeno primjenom metode Kalmanovog filtra.

Temeljem dobivenih rezultata može se zaključiti da se primjenom dinamičkih neuronskih mreža postiže visoka točnost u postupku estimacije kuta opterećenja.

Učenje dinamičke neuronske mreže provodi se jednokratno na računaru, dakle ne opterećuje procesorski sustav regulatora sustava uzbude. Tako naučena mreža može se implementirati u digitalizirani regulator sustava uzbude kao jednostavno softversko proširenje. Podatak o kutu opterećenja sinkronog generatora u radu na elektroenergetski sustav dobiven primjenom estimacijskog postupka zasnovanog na dinamičkim neuronskim mrežama može se primijeniti u realizaciji dodatnih funkcija regulatora sustava uzbude pri čemu dodatna mjerenja nisu potrebna.

dynamic neural network is learned by the operation values which are obtained by virtue of on-line measurement in real operating conditions, which includes measuring of active and reactive generator power.

In this paper, the results obtained by using the dynamic neural network in the process of the load angle estimation show good compliance of the measured and the estimated load angle values based on which it can be concluded that the restrictions in on-line power measurement do not have significant impact on the accuracy of estimation.

The obtained results show that the use of the dynamic neural network achieves high accuracy in the load angle estimation method. The estimated value of the load angle can be used for expanding the regulation functions of the synchronous generator excitation system without additional measurements. The load angle signal can be used for the implementation of the PPS stabilizer and also for the realization of protection in the capacitive area of the synchronous generator operation, when operation is desired in the area with extremely low-current excitation, practically at the theoretical border of stable operation.

4 CONCLUSION

This paper shows the possibility of using a dynamic neural network in the process of synchronous generator operation load angle estimation on the power system. The choice of input values and the structure of the dynamic neural network is explored and defined. For the learning of the dynamic neural network data is used from the response of operational values recorded in standard operating condition and at malfunction in the synchronous generator operation to the network. The learning is carried out by using the Kalman's filter method.

Based on the obtained results it can be concluded that the application of the dynamic neural network achieves high accuracy in the process of load angle estimation.

The learning of the dynamic neural network is carried out one-time through the computer, so that it does not burden the processor system of the system excitation regulator. The network learned in such way can be introduced into the digitized excitation system regulator as simple software extension. The data on the synchronous generator load angle in operation on the power system obtained by virtue of the estimation method based on dynamic neural networks can be applied in the realization of additional excitation system regulator functions whereat additional measurements are not necessary.

LITERATURA / REFERENCES

- [1] VENKATASUBRAMANIAN, V., KAVASSERI, R.G., Direct Computation of Generator Internal Dynamic States from Terminal Measurements, Proceeding of 37th
 - [2] CHEN, Y., ZHANG, C., HU, Z., WANG, X., A new Approach to Real Time Measurement of Power Angles of Generators at Different Locations for Stability Control, Hawaii international Conference on System Sciences – 2004, IEEE Power Engineering Society Winter Meeting, Vol. 2, 2000
 - [3] DESPALATOVIĆ, M., JADRIĆ, M., TERZIĆ, B., Real-time Power Angle Determination of Salient-pole Synchronous Machine Based on Air Gap Measurements, Electric Power System Research, Elsevier , 78 (2008), No. 11
 - [4] IDŽOTIĆ, T., ERCEG, G., Synchronous Generator Load Angle Measurement and Estimation, ATKAAF 45(3-4), pp 179-186, 2004
 - [5] KUNDER, P., Power System Stability and Control, McGraw Hill, 1994
 - [6] MALJKOVIĆ, Z., KUTEROVAC, L.J., GLAVAN, B., Evaluation of Torsional Strains a Turbine-generator Shaft at Network Disturbances, 5th International Conference: Modelling and Simulation of Electric Machines, Converters and Systems, ElectrIMACS'96 (IMACS – TC1), Saint-Nazaire, France, 1996
 - [7] MIROŠEVIĆ, M., Utjecaj magnetskog međudjelovanja uzdužne i poprečne osi na dinamičke karakteristike sinkronog generatora u autonomnom radu, Doktorska disertacija, Sveučilište u Zagrebu, Fakultet elektrotehnike i računarstva, Zagreb, 2005.
 - [8] MIŠKOVIĆ, M., Proširenje područja rada sinkronog generatora adaptivnim upravljanjem upotrebom neuronskih mreža, Doktorska disertacija, Sveučilište u Zagrebu, Fakultet elektrotehnike i računarstva, Zagreb, 2007.
 - [9] DELIMA, P., Application of Adaptive Critic Designs for Fault Tolerant Control, IEEE Computational Intelligence Society Walter J Karplus Summer Research Grant 2004
-

Adrese autora: Authors' Adresses:

Dr. sc. Mato Mišković mato.miskovic@hep.hr HEP Proizvodnja, HE Dubrovnik A. Starčevića 7 20000 Dubrovnik Hrvatska	Mato Mišković, PhD mato.miskovic@hep.hr HEP Proizvodnja, HE Dubrovnik A. Starčevića 7 20000 Dubrovnik Croatia
Prof. dr. sc. Gorislav Erceg gorislav.erceg@fer.hr	Prof. Gorislav Erceg; PhD gorislav.erceg@fer.hr
Doc. dr. sc. Marija Mirošević marija.mirosevic@unidu.hr Sveučilište u Dubrovniku Branitelja Dubrovnika 29 20000 Dubrovnik Hrvatska	Asistent Prof. Marija Mirošević, PhD marija.mirosevic@unidu.hr UNIVERSITY OF DUBROVNIK Branitelja Dubrovnika 29 20000 Dubrovnik Croatia

Uredništvo primilo rukopis:
2009-03-10

Manuscript received on:
2009-03-10

Prihvaćeno:
2009-03-27

Accepted on:
2009-03-27