

UDK 621.316

UTJECAJ VRSTE SUSTAVA ZA VOĐENJE POGONA NA POUZDANOST RAZDJELNIH MREŽA

INFLUENCE OF THE OPERATION MANAGEMENT SYSTEM TYPE ON THE RELIABILITY OF DISTRIBUTION NETWORKS

Vitomir KOMEN – Slavko KRAJCAR – Renato ČUČIĆ

Sažetak: *Kvaliteta opskrbe električnom energijom značajno je određena s pouzdanošću razdjelnih mreža. Jedna od tehničkih mogućnosti za povećanje pouzdanosti razdjelnih mreža je primjena djelotvornog sustava za vođenje pogona. U ovom radu je istraženo i kvantificirano potvrđeno da uvođenje elemenata automatizacije, a posebice sustava za upravljanje po dubini razdjelne mreže, značajno povećava pouzdanost mreže.*

Ključne riječi: – razdjelna mreža
– pokazatelji pouzdanosti
– sustav za vođenje pogona

Abstract: *The quality of electrical power supply is significantly determined by the reliability of distribution networks. One of the technical possibilities for an increase in the reliability of distribution networks is the usage of an efficient system for operation management. This paper researches and quantifies the confirmation that the introduction of automatization elements, and especially a system for the management of the depth of a distribution network, significantly increases the reliability of the network.*

Keywords: – distribution network
– reliability index
– operation management system

1. UVOD

Djelovanje distribucijskog sustava je od ključnog značaja za djelovanje svih procesa koji se baziraju na korištenju električne energije. Razlike između urbanih i ruralnih sredina, u smislu uporabe električne energije i zahtjeva na kvalitetu opskrbe električnom energijom su minimalne ili čak u nekim slučajevima u korist ruralnim područjima. Korjenite promjene u energetske sektoru su dodatno uvjetovale temeljitiji pristup distribucijskom sustavu s aspekta kvalitete opskrbe električnom energijom koja regulira zahtjeve na proizvod između operatora mreže i potrošača. Pouzdanost, čiji je najvažniji pokazatelj stalnost opskrbe, postaje obvezujući element operatora mreže u novijoj zakonodavnoj regulativi, a time i vrlo važan element planiranja, praćenja i vrednovanja distribucijskog sustava. Pouzdanost distribucijskog sustava ključno određuje pouzdanost srednjenaponskih 10 kV i 20 kV elektroenergetskih mreža koje se nazivaju razdjelne mreže. S obzirom na postavljene zahtjeve na pouzdanost opskrbe električnom energijom, značajno je utvrditi sve mogućnosti za povećanje pouzdanosti razdjelnih mreža.

1. INTRODUCTION

The distribution system operation is of crucial importance for the operation of all processes based on the usage of electricity. Differences between urban and rural areas, concerning the usage of electricity and requests for quality electricity supply, are minimal or in some cases in favor of rural areas. Radical changes in the energy sector have additionally conditioned a more thorough approach to the distribution system from the aspect of the quality of the electrical supply, which regulates requests for the product between network operator and customer. Reliability, whose most important index is supply stability, becomes a binding element of the network operator in the new legislative regulation, and in that way also an important element of planning, monitoring and evaluation of the distribution system. Distribution system reliability mainly determines the reliability of medium voltage 10 kV and 20 kV electrical power networks, called distribution networks. Concerning the prerequisites for electricity supply reliability, it is of great importance to define all possibilities for an increase in the distribution networks reliability.

U ovom radu se obrađuje utjecaj vrste i razine sustava za vođenje pogona na pouzdanost razdjelnih mreža, sa ciljem definiranja optimalnog odabira sustava po kriteriju postizanja što više razine pouzdanosti.

2. POKAZATELJI POUZDANOSTI RAZDJELNIH MREŽA

Mjerila za vrednovanje pouzdanosti razdjelnih mreža su pokazatelji pouzdanosti, veličine od ključnog značaja za razumijevanje ponašanja pojedinih elemenata odnosno sustava u cjelini. Praktični sistemski pokazatelji pouzdanosti značajni za potrošače su:

- broj prekida napajanja električnom energijom
- trajanje prekida napajanja električnom energijom.

Prekid napajanja električnom energijom je prestanak opskrbe električnom energijom jednog ili više potrošača. Prekidi napajanja se prema vrsti uzroka dijele u dvije skupine:

- planirani prekidi napajanja – koji su rezultat planiranih i potrošačima najavljenih iskapčanja elemenata mreže radi planiranih radova
- neplanirani (slučajni) prekidi napajanja – koji su rezultat kvara jednog ili više elemenata mreže.

U analizama pouzdanosti se obično razmatra utjecaj samo neplaniranih prekida napajanja na stalnost opskrbe odnosno napajanja.

Prema trajanju, prekidi napajanja se po definiciji dijele u dvije skupine:

- kratki prekidi napajanja – koji traju do maksimalno tri minute
- dugi prekidi napajanja – koji traju dulje od tri minute.

Kvar označava neraspodivost elementa sustava da izvršava svoju funkciju, a radi uzroka koji je izravno uz nju vezan. Kvar može ali i ne mora, ovisno o konfiguraciji sustava, prouzročiti prekid napajanja potrošača. S obzirom na posljedice kvarovi mogu biti:

- djelomični kvarovi – koji označavaju stanje elemenata sustava kad je njihova funkcija reducirana ali ne i potpuno eliminirana
- potpuni kvarovi – koji označavaju stanje elemenata sustava kada su oni u cijelosti izvan funkcije.

Prema trajanju kvarovi se dijele na:

- prolazni kvarovi – kod kojih se uzrok kvara elementa sam dokida tako da se pogođeni element vraća u funkciju automatski ili odmah nakon zatvaranja prekidača ili zamjene osigurača
- trajni kvarovi – kod kojih se zahtijeva popravak ili zamjena pogođenog elementa prije nego se vrati u funkciju.

Pokazatelji pouzdanosti distribucijskog sustava se dijele u dvije skupine [1]:

- osnovni pokazatelji pouzdanosti
- dodatni pokazatelji pouzdanosti.

This paper deals with the influence of the operation management system type and level on distribution network reliability. The aim is to define the optimal way of management system selection to maximize the reliability level.

2. DISTRIBUTION NETWORKS RELIABILITY INDEX

Standards for the valuation of the distribution network reliability are reliability indices, measures of essential meaning for understanding the behavior of individual elements, i.e. the system as a whole. Practical system indices of reliability significant for customers are:

- number of electric power supply interruptions
- duration of electrical power supply interruption.

Electric power supply interruption is the outage of electric power supply of one or more customers. Supply interruptions are, according to type of cause, divided into two groups:

- planned supply interruption – which is a result of planned interruptions and disconnection of elements of the network, previously announced to customers, because of planned works
- unplanned (random) supply interruptions – which are a result of the breakdown of one or more elements of the network.

Reliability analysis usually examines the influence only of unplanned supply interruptions on the supply, i.e. electric power supply stability.

According to duration, supply interruptions are by definition divided in two groups:

- short supply interruptions – lasting maximally three minutes
- long supply interruptions – lasting longer than three minutes.

Fault means the unavailability of system elements to perform their function, due to the cause directly associated with it. A fault can, but must not, depending on the system configuration, cause supply interruption to the customers. Concerning the consequences, the faults can be:

- partial faults – indicating the condition of system elements when their function is reduced but not totally eliminated
- total faults – indicating the condition of system elements when they are totally out of function.

According to duration, faults are divided into:

- transient faults – at which the element fault cause passes by itself so that the affected element automatically gains its function back or right after the switch shut down or fuse replacement
- permanent faults – at which time a repair or replacement of the affected element is needed before it gains its function back.

Dodatni pokazatelji pouzdanosti se dijele na pokazatelje orijentirane potrošaču i na pokazatelje orijentirane opterećenju i energiji.

Pokazatelji pouzdanosti razdjelnih mreža orijentirani potrošaču koji se standardno koriste su [2]:

- SAIFI, indeks prosječne učestalosti prekida sustava

$$SAIFI = \frac{\sum f_i n_i}{\sum n_i} \quad \left[\frac{\text{prekida}}{\text{pot., god.}} \right] \quad (1)$$

gdje su f_i frekvencija prekida napajanja čvora odnosno potrošačke točke i (npr. transformatorske stanice 10/0,4 kV), a n_i broj potrošača u čvoru. SAIFI predstavlja srednji broj prekida napajanja jednog potrošača.

- SAIDI, indeks prosječnog trajanja prekida sustava

$$SAIDI = \frac{\sum N_i n_i}{\sum n_i} \quad \left[\frac{\text{h}}{\text{pot., god.}} \right] \quad (2)$$

gdje je N_i godišnje vrijeme trajanja prekida napajanja čvora i . SAIDI predstavlja prosječno zbirno (kumulativno) vrijeme trajanja prekida napajanja jednog potrošača u toku jedne godine.

3. UTVRĐIVANJE UTJECAJA VRSTE SUSTAVA ZA VOĐENJE POGONA NA POKAZATELJE POUZDANOSTI

3.1. Podloge i metodologija

Istražen je utjecaj vrste tehnološke razine i organizacije sustava za vođenje pogona elemenata elektroenergetske mreže 10(20) kV na pokazatelje pouzdanosti SAIFI (broj prekida) i SAIDI (trajanje prekida). Elementi metodologije istraživanja su:

- promatrana je realna razdjelna 10(20) kV mreža s reprezentativnim karakteristikama, poznatih tehničkih podataka i višegodišnjih statističkih podataka pokazatelja pouzdanosti
- realna mreža je nadomještena nadomjesnim modelom za dvije krajnje topološke strukture
- na nadomjesnim modelima su simulacijama kvarova i postupaka dijagnostike i lokalizacije kvara i ponovnog uspostavljanja normalnog pogonskog stanja, određeni pokazatelji pouzdanosti SAIFI i SAIDI za različite razine sustava vođenja pogona.

Promatrana realna distribucijska mreža 10(20) kV ima sljedeće elemente [3]:

- broj izvora: 7 kom. TS 110/20 kV

Distribution system reliability indices are divided in two groups [1]:

- basic reliability indices
- additional reliability indices.

Additional reliability indices are divided into customer-oriented indices and load and energy-oriented indices.

The more frequently used customer-oriented distribution network reliability indices are [2]:

- SAIFI, system average interruption frequency index

where f_i is the frequency of electric power supply interruptions of the node, i.e. customer point i (e.g. substation 10/0,4 kV), and n_i is the number of customers in the node. SAIFI represents the average number of electric power supply interruptions of one customer.

- SAIDI, system average interruption duration index

where N_i is the annual time of the electric power supply interruption duration of the node i . SAIDI represents the average collective (cumulative) duration of electric power supply interruptions for one customer during a period of one year.

3. DETERMINING INFLUENCE OF OPERATION MANAGEMENT SYSTEM TYPE ON RELIABILITY INDICES

3.1. Background and methodology

The influence of the technological level type and organization of an operation management system of elements of an electric power network 10(20) kV on SAIFI reliability indices (number of interruptions) and SAIDI (duration of interruptions) has been researched. Elements of the research methodology are:

- real distribution 10(20) kV network with representative characteristics, familiar technical data and long-term statistical data of reliability indices has been observed
- the real network was replaced by a substitute model for two final topological structures
- reliability indices SAIFI and SAIDI were determined for different levels of the operation management system on a substitute model by simulating faults and diagnostic processes and fault localization as well as reestablishment of the normal operative condition.

The observed real distribution network 10(20) kV has the following elements [3]:

- broj čvorova: 6 kom. TS 35/20 kV
19 kom. TS 35/10 kV
1084 kom. TS 20/0,4 kV
748 kom. TS 10/0,4 kV
 - broj grana: 1987 kom. elektroenergetskih vodova ukupne duljine 2338,5 km, od čega je 697,5 km nadzemnih 20 kV vodova, 822,12 km kablinskih 20 kV vodova, 251,72 km nadzemnih 10 kV vodova i 567,12 km kablinskih 10 kV vodova
 - broj kupaca: 192.942
- Podaci pokazatelja pouzdanosti SAIFI i SAIDI realne 10(20) kV mreže prikazani su u Tablici 1.

- number of sources: 7 pcs. TS 110/20 kV
6 pcs. TS 35/20 kV
19 pcs. TS 35/10 kV
 - number of nodes: 1084 pcs. TS 20/0,4 kV
748 pcs. TS 10/0,4 kV
 - number of branches: 1987 pcs. electrical power lines of total length of 2338,5 km, of which 697,5 km are overhead 20 kV lines, 822,12 km cable 20 kV lines, 251,72 km overhead 10 kV lines and 567,12 km cable 10 kV lines
 - number of customers: 192,942
- Data of the reliability indices SAIFI and SAIDI of the real 10(20) kV network are shown in Table 1.

Tablica 1. Pokazatelji pouzdanosti realne 10(20) kV mreže
Table 1. Reliability indices of the real 10(20) kV network

Redni broj / Ordinal	Pokazatelj / Index	Tip prekida / Interruption type	Godina / Year						Prosječna vrijednost / Average value
			2001	2002	2003	2004	2005	2006	
1	2	3	4	5	6	7	8	9	10
1	SAIFI	neplanirani / unplanned	1,45	1,22	1,65	2,05	1,78	0,86	1,50
2		planirani / planned	1,62	1,05	1,33	1,21	0,97	0,82	1,17
3		ukupno / total	3,07	2,27	2,98	3,26	2,75	1,68	2,67
4	SAIDI (min)	neplanirani / unplanned	159,00	114,00	165,00	168,00	133,00	72,38	135,23
5		planirani / planned	196,00	101,00	149,00	115,00	103,00	98,47	127,08
6		ukupno / total	355,00	215,00	314,00	283,00	236,00	170,85	262,31

3.2. Zamkasta topološka struktura razdjelne mreže

Realna mreža nadomještена je nadomjesnim modelom prema Slici 1, sa elementima sljedećih karakteristika:

- izvor: TS 110/20 kV, 2x20(40) MVA
- grane: - nadzemni vod DV Al/Fe 3x70 mm²
- kablinski vod XHE 49A (3x150) mm²
- čvorovi: TS 20/0,4 kV, 1x400(630) kVA
- broj kupaca po čvoru: 100
- kompleti relejne zaštite postavljeni su na vodnim poljima grana koje izlaze iz izvora, a u mreži nema relejne zaštite
- u normalnom pogonu mreža je radijalizirana u čvoru č15
- u čvorovima mreže koji nisu daljinski upravljani sklopni aparati su rastavne sklopke, a u daljinski upravljanim čvorovima sklopni aparati su prekidači.

Istražen je utjecaj tri razine tehnologije i organizacije sustava za vođenje pogona [4]:

- R1: Ručno vođenje pogona (daljinski upravljani čvor 1)
- R2: Ručno vođenje pogona uz daljinski upravljane čvorove koji predstavljaju rasklopišta u mreži (daljinski upravljani čvor 1 i čvor 15)
- R3: Vođenje pogona uz primjenu upravljanja po dubini mreže sa 20-25% čvorova (daljinski upravljani č1, č15, č4, č12)

3.2. Interconnected topological structure of distribution network

The real network was replaced by a substitute model according to Figure 1, with elements having following characteristics:

- source: TS 110/20 kV, 2x20(40) MVA
- branches: - overhead line DV Al/Fe 3x70 mm²
- cable line XHE 49A (3x150) mm²
- nodes: TS 20/0,4 kV, 1x400(630) kVA
- number of customers per node: 100
- protective relay sets were installed on the line fields of the branches coming out from the sources, and the network has no relay protection
- in normal operation the network is radial in the node n15
- in network nodes which are not remotely operated, switching devices are switch-disconnectors, and in remotely operated nodes switching devices are switches.

The influence of the three levels of technology and the system organisation of the operation management system have been researched [4]:

- R1: Manual operation management (remotely controlled node 1)
- R2: Manual operation management with remotely controlled nodes which represent disconnectors in the network (remotely controlled node 1 and node

Pretpostavlja se da je dispečerska služba organizirana kontinuirano 0-24 sata, sa sljedećim vremenima pojedinih radnji intervencija:

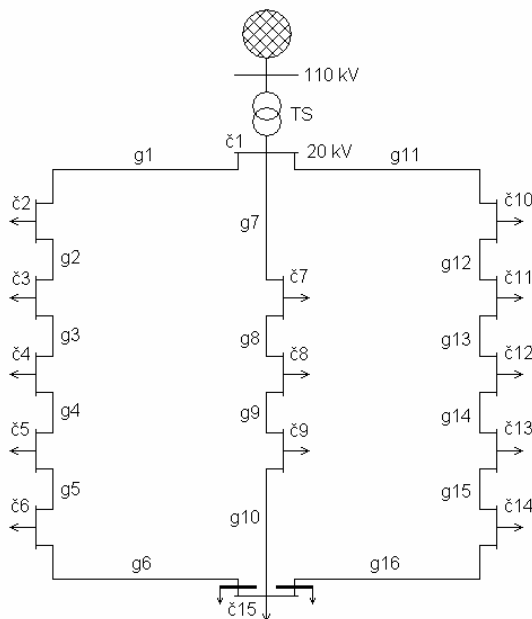
- daljinski uklop/isklop (DU/DI): 2 minute
- ručni uklop/isklop (RU/RI): 15 minuta
- popravak čvora: 3 sata

15)

R3: Operation management with usage of depth management of the network with 20-25% nodes (remotely controlled nodes č1, č15, č4, č12)

It is assumed that the dispatching service is organised continuously 24/7, with the following times of individual intervention operations:

- remote switch-on/switch-off (DU/DI): 2 minutes
- manual switch-on/switch-off (RU/RI): 15 minutes
- node repair: 3 hours



Slika 1. Nadomjesna mreža – zamkasta struktura
 Figure 1. Substitute network – interconnected structure

U realnoj mreži se primjenjuje razina R2 sustava za vođenje pogona, pa će se toj razini na nadomjesnom modelu pridijeliti ostvareni prosječni pokazatelji za neplanirane prekide $SAIFI_c = 1,5$ i $SAIDI_c = 135,23$ min.

Za svaku od razina vođenja pogona R1, R2, R3 određen je prosječan broj prekida po čvoru \bar{N}_p prema izrazu (3):

$$\bar{N}_p = \frac{N_{pa} + N_{pb}}{2} \tag{3}$$

i prosječno trajanje prekida \bar{t}_p prema izrazu (4):

$$\bar{t}_p = \frac{t_{pa} + t_{pb}}{2} \tag{4}$$

na način da su određeni:

N_{pa} – prosječni broj prekida po čvoru, i

In the real network, level R2 of the system is used for operation management, therefore that level will be allocated realized average indices for unplanned interruptions $SAIFI_c = 1,5$ and $SAIDI_c = 135,23$ min. on the substitute model.

For each level of operation management R1, R2, and R3, the average number of interruptions per node \bar{N}_p is allocated according to the expression (3)

and average interruption duration \bar{t}_p according to the expression (4):

in the way that:

N_{pa} – average number of interruptions per node, and

t_{pa} – prosječno trajanje prekida
za najsloženiji slučaj dijagnostike i lokalizacije kvara u mreži (kvar na grani g1), te
 N_{pb} – prosječni broj prekida po čvoru, i
 t_{pb} – prosječno trajanje prekida
za najjednostavniji slučaj dijagnostike i lokalizacije kvara.
Broj i trajanje prekida u pojedinom slučaju određeni su prebrojavanjem broja prekida, trajanja prekida i broja

kupaca po utvrđenoj proceduri dijagnostike, lokalizacije kvara i ponovnog uspostavljanja napajanja svim kupcima za pojedinu razinu sustava vođenja pogona.
Rezultati određivanja prosječnog broja prekida po čvoru \bar{N}_p i prosječnog trajanja prekida \bar{t}_p za pojedinu razinu sustava vođenja pogona prikazani su u Tablici 2.

t_{pa} – average interruption duration
For the most complex diagnostic cases and fault localizations in the network (fault on the branch g1), and
 N_{pb} – average number of interruptions per node, and
 t_{pb} – average interruption duration
are allocated for the most simple diagnostic cases and fault localizations.
The number and duration of interruptions in an individual case are determined by counting the number of interruptions, duration of interruptions and number of customers per determined diagnostic procedure, fault localization and reestablishment of the electric power supply to all customers for individual levels of operation management system.
The results of determining the average number of interruptions per node \bar{N}_p and the average duration of interruptions \bar{t}_p for individual levels of operation management system are shown in Table 2.

Tablica 2. \bar{N}_p i \bar{t}_p za razine vođenja R1, R2, R3

Table 2. \bar{N}_p and \bar{t}_p for levels of management R1, R2, R3

		RAZINA VOĐENJA R1 / LEVEL OF MANAGEMENT R1	RAZINA VOĐENJA R2 / LEVEL OF MANAGEMENT R2	RAZINA VOĐENJA R3 / LEVEL OF MANAGEMENT R3
1	2	3	4	5
1	Prosječan broj prekida po čvoru \bar{N}_p / Average number of interruptions per node \bar{N}_p	1,50	1,00	0,375
2	Prosječno trajanje prekida \bar{t}_p (min) / Average interruption duration \bar{t}_p (min)	31,625	31,45	34,18

Ako se sa N_ε označi broj čvorova, a sa N_k broj kupaca po čvoru, pokazatelj SAIFI za nadomjesnu mrežu se može izračunati prema izrazu (5):

$$SAIFI = K \cdot \frac{N_\varepsilon \bar{N}_p N_k}{N} \quad (5)$$

Pokazatelj SAIDI se može odrediti prema izrazu (6):

$$SAIDI = K \cdot \frac{N_\varepsilon \bar{N}_p N_k \bar{t}_p}{N} \quad (6)$$

Uz ciljane referentne vrijednosti pokazatelja za neplanirane prekidne SAIFI_c = 1,5 i SAIDI_c = 135,23 treba

If N_ε is the number of nodes, and N_k is the number of customers per node, the SAIFI index for a substitute network can be calculated according to the expression (5):

The SAIDI index can be determined according to the expression (6):

With targeted reference values of the indices for unplanned interruptions SAIFI_c = 1,5 and SAIDI_c =

odrediti konstantu K tako da izračunate vrijednosti pokazatelja za razinu R2 budu što bliže ciljanima. Odstupanje aproksimiranih iznosa od željenih vrijednosti može se izraziti izrazom (7):

$$E = (SAIDI - SAIDI_c)^2 + \frac{SAIDI_c}{SAIFI_c} \cdot (SAIFI - SAIFI_c)^2 \quad (7)$$

Minimizacijom funkcije (7) dobije se vrijednost konstante $K = 3.52$. Uz tako određenu konstantu K , vrijednosti pokazatelja po razinama su sljedeće:

Razina R1: SAIFI = 6,0923
SAIDI = 192,6692 min

Razina R2: SAIFI = 4,0615
SAIDI = 127,7354 min

Razina R3: SAIFI = 1,5231
SAIDI = 52,0588 min

Uz pretpostavku da sustav vođenja pogona nema utjecaja na planirane prekide i konstantnih pokazatelja za planirane radove, dobiju se iznosi pokazatelja pouzdanosti za različite vrste sustava za vođenje pogona prikazani u Tablici 3.

135,23, the constant K has to be determined so that the calculated values of indices for level R2 can be as close as possible to the targeted ones. Deviation of approximated sums from targeted values can be expressed by the expression (7).

By minimizing the function (7) the constant is $K = 3.52$. With a determined constant K , index values per level are as follows:

Level R1: SAIFI = 6,0923
SAIDI = 192,6692 min

Level R2: SAIFI = 4,0615
SAIDI = 127,7354 min

Level R3: SAIFI = 1,5231
SAIDI = 52,0588 min

Assuming that the operation management system has no influence on planned interruptions and constant indices for planned operations; we get reliability index values for different kinds of operation management systems shown in Table 3.

Tablica 3. Iznosi pokazatelja za različite razine vođenja R1, R2, R3

Table 3. Index values for different management levels R1, R2, R3

Redni broj / Ordinal	Pokazatelj / Index	Razina vođenja / Management level	Tip prekida / Interruption type	Iznos pokazatelja / Index value	% R2
1	2	3	4	5	6
1	SAIFI	R1	planirani / planned	1,17	100%
2			neplanirani / unplanned	6,09	150%
3			ukupni / total	7,26	139%
4		R2	planirani / planned	1,17	100%
5			neplanirani / unplanned	4,06	100%
6			ukupni / total	5,23	100%
7		R3	planirani / planned	1,17	100%
8			neplanirani / unplanned	1,52	38%
9			ukupni / total	2,69	51%
10	SAIDI (min)	R1	planirani / planned	127,08	100%
11			neplanirani / unplanned	192,67	151%
12			ukupni / total	319,75	125%
13		R2	planirani / planned	127,08	100%
14			neplanirani / unplanned	127,74	100%
15			ukupni / total	254,82	100%
16		R3	planirani / planned	127,08	100%
17			neplanirani / unplanned	52,06	41%
18			ukupni / total	179,14	70%

Iz prikazanih rezultata u Tablici 3. se vidi da vrsta tehnologije i organizacije odnosno efikasnost sustava za vođenje pogona 10(20) kV mreže:

- ne utječe na planirane prekide
- značajno utječe na broj i trajanje neplaniranih prekida
- broj i trajanje neplaniranih prekida značajno smanjuje

The results shown in Table 3. reveal the type of technology and organization, i.e. system efficiency for operation management of a 10(20) kV network:

- does not affect planned interruptions
- significantly effects the number and duration of unplanned interruptions

sustav za upravljanje po dubini razdjelne mreže.

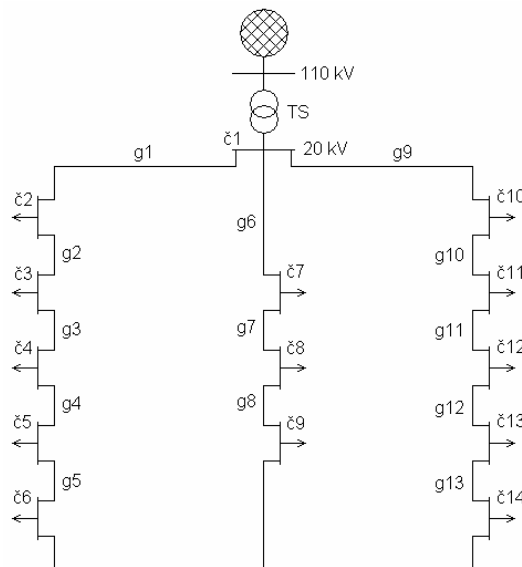
- number and duration of unplanned interruptions significantly reduce the depth management system of the distribution network.

3.3. Radijalna topološka struktura razdjelne mreže

Za slučaj potpuno radijalizirane mreže koristi se nadomjesna mreža prikazana na Slici 2.

3.3. Radial topological structure of the distribution network

In the case of a totally radial network, the substitute network shown in Figure 2 is used.



Slika 2. Nadomjesna mreža – radijalna struktura
Figure 2. Substitute network – radial structure

Kompleti relejne zaštite postavljeni su na vodnim poljima grana koje izlaze iz izvora, a u mreži nema relejne zaštite.

Protective relay sets are installed on line fields of the branches coming from the source, and the network has no relay protection.

U čvorovima mreže koji nisu daljinski upravljani sklopni aparati su rastavne sklopke, a u daljinski upravljanim čvorovima sklopni aparati su prekidači.

In network nodes, which are not remotely controlled, switching devices are switch-disconnectors, and in remotely controlled nodes switching devices are switches.

Istražen je utjecaj dvije razine tehnologije i organizacije sustava za vođenje pogona [4]:

- R1: Ručno vođenje pogona (daljinski upravljani čvor 1)
- R2: Vođenje pogona uz primjenu upravljanja po dubini mreže sa 20-25% čvorova (daljinski upravljani č1, č4, č12)

The influence of two technology levels and operation management system organizations was researched [4]:

- R1: manual operation management (remotely controlled node 1)
- R2: operation management with the usage of depth management of the network with 20-25% nodes (remotely controlled nodes č1, č4, č12)

Pretpostavlja se da je dispečerska služba organizirana kontinuirano 0-24 sata, sa sljedećim vremenima pojedinih radnji intervencija:

- daljinski uklop/isklop (DU/DI): 2 minute
- ručni uklop/isklop (RU/RI): 15 minuta
- popravak čvora/grane: 3 sata

It is assumed that the dispatching service is organized continuously 24/7, with the following times of individual intervention operations:

- remote switch-on/switch-off (DU/DI): 2 minutes
- manual switch-on/switch-off (RU/RI): 15 minutes
- node repair: 3 hours

U realnoj mreži se primjenjuje razina R1 sustava za vođenje pogona, pa će se toj razini na nadomjesnom modelu pridijeliti ostvareni prosječni pokazatelji za neplanirane prekide $SAIFI_c = 1,5$ i $SAIDI_c = 135,23$ min.

In the real network level R1 of the system for operation management is used, so that to this level will be allocated realized average indices for unplanned interruptions

Istom metodologijom kao i u slučaju zamkaste topološke strukture (kvar na grani g1 i čvoru č6) određeni su prosječni broj prekida po čvoru \bar{N}_p i prosječno trajanje prekida \bar{t}_p po pojedinim razinama sustava vođenja pogona, a rezultati su prikazani u Tablici 4.

SAIFI_c = 1,5 and SAIDI_c = 135,23 min. in the substitute model.

By the same methodology, as in the case of the interconnected topological structure (fault on the branch g1 and on the node č6), the average number of interruptions per node \bar{N}_p and the average duration of the interruption \bar{t}_p per individual level of operation management system are determined, and the results are shown in Table 4.

Tablica 4. \bar{N}_p i \bar{t}_p za razine vođenja R1, R2

Table 4. \bar{N}_p and \bar{t}_p for management levels R1, R2

		RAZINA VOĐENJA R1 MANAGEMENT LEVEL R1	RAZINA VOĐENJA R2 MANAGEMENT LEVEL R2
1	2	3	4
1	Prosječan broj prekida po čvoru \bar{N}_p Average number of interruptions per node \bar{N}_p	1,00	0,30
2	Prosječno trajanje prekida \bar{t}_p (min) Average interruption duration \bar{t}_p (min)	135,50	139,80

Pokazatelj SAIFI za nadomjesnu mrežu se može izračunati prema izrazu (5), a pokazatelj SAIDI prema izrazu (6).

Uz referentne ciljane vrijednosti pokazatelja za neplanirane prekide SAIFI_c = 1,5 i SAIDI_c = 135,23 treba odrediti konstantu *K* tako da izračunate vrijednosti pokazatelja za razinu R1 budu što bliže željenima. Odstupanje aproksimiranih iznosa od željenih vrijednosti može se izračunati prema izrazu (7).

Minimizacijom funkcije (7) dobije se vrijednost konstante *K* = 0,93. Uz tako određenu konstantu *K*, vrijednosti pokazatelja po razinama su sljedeće:

- Razina R1: SAIFI = 1,0015
SAIDI = 135,7085 min
- Razina R2: SAIFI = 0,3005
SAIDI = 42,045 min

The SAIFI index for the substitute network can be calculated according to the expression (5), and the index SAIDI according to the expression (6).

With the referent targeted index values for unplanned interruptions SAIFI_c = 1,5 and SAIDI_c = 135,23, a constant *K* has to be determined by calculating index values for the level R1 to as close as possible to the targeted values. Deviation of the approximated sums from targeted values can be calculated according to the expression (7).

By minimising the function (7) we get the value of the constant *K* = 0,93. With a determined constant *K*, index values per level are as follows:

- Level R1: SAIFI = 1,0015
SAIDI = 135,7085 min
- Level R2: SAIFI = 0,3005
SAIDI = 42,045 min

Uz pretpostavku konstantnih pokazatelja za planirane radove, dobiju se iznosi pokazatelja za različite razine sustava za vođenje pogona prikazani u Tablici 5.

Iz prikazanih rezultata u Tablici 5. se vidi sličan utjecaj vrste sustava za vođenje pogona na pouzdanost kao i kod zamkaste strukture, s time da primjena sustava za upravljanje po dubini razdjelne mreže ima još značajniji utjecaj na poboljšanje pouzdanosti.

Assuming constant indices for planned operations, we get index sums for different operation management system levels shown in Table 5.

The results shown in Table 5. reveal a similar effect of operation management system type on reliability as well as with the interconnected structures, and the usage of the system for depth management of the distribution network has even a greater influence on reliability improvement.

Tablica 5. Iznosi pokazatelja za različite razine vođenja R1, R2
Table 5. Index sums for different management levels R1, R2

Redni broj / Ordinal	Pokazatelj / Index	Razina vođenja / Management level	Tip prekida / Interruption type	Iznos pokazatelja / Index value	% R1
1	2	3	4	5	6
1	SAIFI	R1	planirani / planned	1,17	100%
2			neplanirani / unplanned	1,00	100%
3			ukupni / total	2,17	100%
4		R2	planirani / planned	1,17	100%
5			neplanirani / unplanned	0,30	30%
6			ukupni / total	1,47	68%
7	SAIDI (min)	R1	planirani / planned	127,08	100%
8			neplanirani / unplanned	135,71	100%
9			ukupni / total	262,79	100%
10		R2	planirani / planned	127,08	100%
11			neplanirani / unplanned	42,05	31%
12			ukupni / total	169,13	64%

4. ZAKLJUČAK

Pouzdanost, a time i ukupnu kvalitetu opskrbe potrošača električnom energijom značajno određuje pouzdanost razdjelnih mreža. Razdjelne 10(20) kV mreže u pravilu rade u radijalnom pogonu, iako prostorno mogu biti izvedene kao zamkaste ili radijalne. Radijalne razdjelne mreže sastoje se od niza serijskih elemenata tako da normalno napajanje nekog potrošača priključenog u bilo kojoj točki mreže zahtijeva ispravan rad svih elemenata između promatranog mjesta priključka i napojne točke. Iz toga proizlazi jasan zahtjev da se u razdjelnim mrežama primijeni sustav i organizacija vođenja pogona koji rezultira najmanjim brojem i najkraćim trajanjem prekida napajanja. Provedenim istraživanjem je utvrđeno da

- vrsta sustava za vođenje pogona ne utječe na planirane prekide
- primjena sustava za vođenje pogona s elementima automatizacije značajno smanjuje broj i trajanje neplaniranih prekida napajanja
- primjena ispravno dimenzioniranog sustava upravljanja po dubini razdjelne mreže u kombinaciji sa sustavom daljinskog vođenja distribucijskog sustava predstavlja najpovoljnije tehnološko rješenje za povećanje pouzdanosti razdjelnih mreža.

Primjenu ovakvih rješenja potrebno je i ekonomski valorizirati u odnosu na ostale mogućnosti povećanja pouzdanosti razdjelnih mreža.

4. CONCLUSION

Reliability, and also the total quality of supplying customers with electrical power, significantly determines the reliability of distribution networks. Distribution 10(20) kV networks normally operate in radial operation, although spatially they can be installed as interconnected or radial. Radial distribution networks consist of a series of elements so that the normal electric power supply of a customer connected to any point in the network requires regular operation of all elements between the observed connection point and the point of electric power supply. The result of that is a clear request that the system and organization of operation management which results in the smallest number and the shortest electric power supply interruption duration is used in distribution networks. The conducted research concluded that:

- the type of the system for operation management influences planned interruptions
- the usage of an operation management system with automatization elements significantly reduces the number and duration of unplanned electric power supply interruptions
- the usage of correctly dimensioned systems for depth management of the distribution network in combination with the system of remote management of the distribution system presents the most economical technological solution for reliability increase of distribution networks.

Usage of such solutions has to be valorized in an economical manner in comparison with other possibilities for an increase in distribution network reliability.

5. POPIS OZNAKA

frekvencija prekida	f_i
broj potrošača	n_i
godišnje vrijeme trajanja prekida	N_i
prosječni broj prekida po čvoru	\bar{N}_p
prosječno trajanje prekida	\bar{t}_p
broj čvorova	N_c
broj potrošača po čvoru	N_k

5. LIST OF SYMBOLS

interruption frequency
number of customers
annual interruption duration
average number of interruptions per node
average interruption duration
number of nodes
number of customers per node

**LITERATURA
REFERENCES**

- [1] Rajić Ž.: Razmatranje pouzdanosti pri planiranju razdjelnih elektroenergetskih mreža, Energetski institut Hrvoje Požar, Zagreb, 1999. godine
- [2] Brown R. E.: Electric Power Distribution Reliability, Marcel Dekker Inc., New York, 2002.
- [3] Izvještaj o poslovanju HEP-ODS (Distribucija) d.o.o. / Elektroprimorje Rijeka za 2000. god. – 2007. godine, Rijeka
- [4] Krstulja B., Komen V.: Model i organizacija službe vođenja distribucijske mreže Hrvatske, stručni časopis Energija br. 1/2003, str. 35.-43., Zagreb, 2003. god.

Primljeno / Received: 21.2.2008

Prihvaćeno / Accepted: 20.6.2008

Izvornoznanstveni članak

Original scientific paper

Adresa autora / Authors' address:

v. pred. dr. sc. Vitomir Komen, dipl. ing. el.
Sveučilište u Rijeci, Tehnički fakultet
Vukovarska 58
51000 Rijeka
HRVATSKA
vitomir.komen@hep.hr

prof. dr. sc. Slavko Krajcar, dipl. ing. el.
Fakultet elektrotehnike i računarstva, Sveučilište u Zagrebu
Unska 3
10000 Zagreb
HRVATSKA
slavko.krajcar@fer.hr

Renato Ćucić, dipl. ing. el.
HEP ODS d.o.o. – DP Elektroprimorje Rijeka
Viktora Cara Emina 2
51000 Rijeka
HRVATSKA
renato.cucic@hep.hr