

GEOFIZIKA	Vol. 2	1985
-----------	--------	------

*Pregledni rad*  
UDK 551.46

## Razvoj fizičke oceanografije u Hrvatskoj i Josip Goldberg

*Mirko Orlić*

*Geofizički zavod, Prirodoslovno-matematički fakultet, Zagreb*

*Primljeno 16. listopada 1984., u konačnom obliku 22. veljače 1985.*

U radu se prikazuje djelatnost s područja fizičke oceanografije na tlu Hrvatske, kao i aktivnosti pojedinaca u drugim kulturnim sredinama. Među starijim istraživačima ističu se Nikola Sagroević (16. stoljeće) po opažanjima plime i oseke mora, te Ruđer Bošković (1711–1787) koji se bavio razradom ravnotežne teorije morskih doba.

U novije vrijeme izdvajaju se tri istraživača svojim doprinosima na polju deskriptivne oceanografije. Grgur Bučić (1829–1911) analizirao je utjecaj atmosferskih faktora na razinu mora u Hvaru. Artur Gavazzi (1861–1944) bavio se istraživanjem svojstava mora i gibanja u Kvarnerskom zaljevu. Ante Ercegović (1895–1969) izučavao je pak sezonske oscilacije temperature i saliniteta u okolici Splita.

Posebno mjesto među navedenim djelatnicima pripada Josipu Goldbergu (1885–1960). Svojim znanstvenim radom i svojom nastavnom djelatnošću on je u Hrvatskoj omogućio prijelaz od deskriptivne na dinamičku oceanografiju. Drugim riječima, Goldberg je fizičku oceanografiju u Hrvatskoj obogatio uvođenjem matematičkog modeliranja i tako prvi – u suvremenoj praksi – ostvario jedinstvo empirijske i teorijske analize u tom području.

### The development of the physical oceanography in Croatia and Josip Goldberg

The development of physical oceanography in Croatia, as well as the work of several individuals in other countries, is reviewed in this paper. Among the early investigators, two should be mentioned in particular: Nikola Sagroević (16th century), as an observer of the tides, and Ruđer Bošković (1711–1787), who worked on the equilibrium theory of the tides.

More recently, three investigators made important contributions to descriptive oceanography. Grgur Bučić (1829–1911) analysed the influence of atmospheric factors on sea level in Hvar. Artur Gavazzi (1861–1944) investigated the thermohaline structure of the Kvarner Bay and the movements there. Finally, Ante Ercegović (1895–1969) studied the seasonal oscillations of temperature and salinity in the vicinity of Split.

Josip Goldberg (1885–1960) occupies a prominent position among the above mentioned scientists. Through his research and his teaching activities, he enabled the transition from descriptive to dynamic oceanography in Croatia. In other words, Goldberg introduced mathematical modelling into the physical oceanography in Croatia, and thus laid down the foundations for all contemporary empirical and theoretical analyses in this field.

## 1. Uvod

Fizička oceanografija znanstvena je disciplina koja istražuje fizikalna svojstva i pojave u moru. Osnovni parametri koji spadaju u kategoriju svojstava jesu: salinitet, temperatura i tlak. Gustoća mora dana je kao funkcija ovih veličina. Nadalje, svojstva mora javljaju se u prostoru i vremenu u zaokruženim cjelinama, pa istraživanje takvih cjelina – vodenih masa – predstavlja krajnji domet ove grane fizičke oceanografije. Među pojavama u moru možemo razlikovati kvazistacionarne struje te slobodne i prisilne oscilacije, a najčešći su oblik njihova ispoljavanja horizontalni pomaci čestica morske vode (tj. morske struje) te kratkoperiodične i dugoperiodične oscilacije razine mora.

Kad je riječ o metodologiji istraživanja u fizičkoj oceanografiji, valja reći da se optimalna metodologija zasniva na nadopunjavanju empirije i teorije. Iz empirijskog materijala izdvaja se neki fenomen za koji se tada razvija odgovarajući matematički model. Time se unapređuje poznavanje razmatranog svojstva mora ili pojave u moru, što omogućuje analizu složenijeg fenomena i razvoj adekvatnog modela. Dakle, nizom iteracija napreduje se u analizi pojedinih problema. Dio fizičke oceanografije karakteriziran ovakvom metodologijom naziva se dinamičkom oceanografijom. Postoji i alternativni pristup, osobito u istraživanju svojstava mora. Tu se vrše mjerenja te opisuju rezultati statističkim metodama, a da se ne ulazi u razvoj matematičkih modela. Ovaj dio fizičke oceanografije naziva se deskriptivnom oceanografijom i može se shvatiti kao međukorak na putu prema realizaciji optimalne metodologije.

Kako je – u osnovnim crtama – tekao razvoj fizičke oceanografije u svijetu? Temelji empirijskom istraživanju svojstava mora postavljeni su u 19. stoljeću, u drugu polovicu kojega padaju i prve velike ekspedicije (poznato istraživanje brodom „Challenger” izvršeno je u intervalu od 1872. do 1876. godine). Mjerenja dugoperiodičnih kolebanja razine mora vrše se od sredine 19. stoljeća, mjerenja kratkoperiodičnih oscilacija od drugog svjetskog rata. Empirijsko istraživanje strujnog polja davalo je značajne rezultate od početka ovog stoljeća na osnovi indirektnih metoda određivanja struja u moru, a znatan je zamah dobilo u drugoj polovici 20. stoljeća kad se započelo s razvojem autonomnih strujomjernih stanica. Što se tiče razvoja matematičkih modela, pojave u moru obrađivane su već u okvirima klasične fizike. Međutim, svojstva mora istom u novije vrijeme postaju predmetom modeliranja, tako da su u ovom području sve do nedavno dominirale metode deskriptivne oceanografije.

## 2. Razvoj znanstvene djelatnosti

U ovom poglavlju kronološki ćemo prikazati razvoj fizičke oceanografije u Hrvatskoj, kao i fizičko-oceanografsku djelatnost naših ljudi u drugim kulturnim sredinama.

### 2.1. Prve spoznaje

Najranija empirijska znanja o svojstvima mora i pojavama u moru naši su ljudi vjerojatno počeli prikupljati odmah nakon seobe do obala Jadrana. Međutim, prvi pisani

trag o interesu za fizičko-oceanografsku problematiku u nas potječe iz 12. stoljeća. Tada je Herman Dalmatinac, po svoj prilici porijeklom iz Istre, za svog boravka u Španjolskoj preveo s arapskog na latinski jezik djelo Abu Mašara „Kitab al-madkhal ila ilm ahkam al-nujum” (Dadić, 1982). Taj je tekst – pored ostalog – sadržavao vrlo detaljan i egzaktan opis pojave morskih doba. Djelo je nakon otkrića tiska nekoliko puta objavljeno, a interesantno je napomenuti da se po jedan primjerak ranog otiska nalazi u Metropolitanskoj knjižnici u Zagrebu i u knjižnici Dominikanskog samostana u Dubrovniku (Dadić, 1982).

Daljnji srednjovjekovni tekst, koji nam je ovdje interesantan, jest hrvatski prijevod Lucidara (sačinjen prema češkom prijevodu njemačkog originala), što se čuva u Dubašnici na otoku Krku. Lucidar je kompilacija raznih djela teološke i znanstvene tematike; na znanstvenom planu taj se tekst oslanja na Aristotelova gledišta o prirodnoj filozofiji (Dadić, 1982). U Lucidaru se govori o raznim prirodnim pojavama na Zemlji pa tako i o podudaranju plime i oseke s gibanjem Mjeseca. Dakle, u srednjovjekovnoj Hrvatskoj znalo se za spomenutu podudarnost, ali se ona tumačila astrološkim utjecajem, što je bio čest slučaj u to doba.

Veze morskih doba s gibanjem Mjeseca bio je svjestan i pjesnik Ivan Česmički, pripadnik mađarskog kulturnog kruga u 15. stoljeću (Dadić, 1982). U pjesmi „Pjesnik napada Lunu, uzročnicu smrti njegove majke” Česmički kaže – obraćajući se Mjesecu (Česmički, 1951):

„Prema tvome gibanju raste i opada more,  
Ili nabuja plimama ili osjekom splasne”.

Dakako, i ovdje se utjecaj Mjeseca na more shvaća u okvirima astroloških tumačenja, naime kao jedna od manifestacija sveopćeg djelovanja Mjeseca na zemaljska zbivanja.

## 2.2. *Renesansna istraživanja plime i oseke*

U doba renesanse nekoliko se naših istraživača bavilo problemom morskih doba. Za poznavanje njihova rada posebno je zaslužan Žarko Dadić koji je dao iscrpnu analizu tekstova o plimi i oseki mora. U prikazu tih tekstova oslonit ćemo se na sekundarne izvore (Dadić, 1965, 1968, 1982).

Najstarije djelo iz razdoblja renesanse je ono Federika Grisogona, rođenog u Zadru. To je djelo objavljeno 1528. godine u Veneciji, naslov mu je „De modo collegiandi, pronosticandi, et curandi febris, necnon de humana felicitate, ac denique de fluxu et refluxu maris”, a uključuje poglavlje o morskim dobima. Grisogono uvažava da su Mjesec i Sunce uzročnici gibanja vodenih masa. Međutim, i on – kao i srednjovjekovni autori – drži da se tu radi o astrološkom utjecaju. Pored utjecaja nebeskih tijela, Grisogono smatra da je i priroda elementa vode od važnosti za pojavu morskih doba. Posebno je interesantno da je Grisogono pokušao objasniti pojavu dva ekstremna vodostaja u jednom danu. U tu svrhu uveo je pretpostavku o privlačnosti nadira, tj. on smatra da po jednu elevaciju izazivaju Mjesec i njegov nadir, a po jednu Sunce i njegov nadir. Grisogono se – slijedeći druge autore tog vremena – bavio i efektom koji nastaje zbog zajedničkog

djelovanja Sunca i Mjeseca na more. Pri tom je razmatrao i neke kvantitativne odnose pa je konstruirao posebno računalo za određivanje visine razine mora.

Grisogonov rad utjecao je na kasniju literaturu o problemu plime i oseke, između ostalog i na radove naših autora. Nikola Sagroević, dubrovački pomorac, autor je djela "Ragionamenti sopra la varietà de i flussi et riflussi del mare oceano occidentale" objavljenog 1574. godine u Veneciji. Tu se Sagroević bavi prvenstveno praktičnim aspektom pojave morskih doba opisujući svoja opažanja u raznim morima i dajući upute za pomorce. Sagroević uočava utjecaj topografije dna i konfiguracije obale na lokalnu modifikaciju morskih doba. Isti se autor ponešto bavi i uzrokom morskih doba. U jednu ruku, on tu pojavu dovodi u vezu s termičkim djelovanjem nebeskih tijela. U drugu ruku, Sagroević smatra da je djelovanje nebeskih tijela na more slično djelovanju magneta na metal i da je karakterizirano s dva pola – približavajući se tako Grisogonovim postavkama.

Svakako, najvredniji su Sagroevićevi empirijski rezultati, o čemu svjedoči uvažavanje od strane drugih autora. Tako se i Franjo Petrišević, poznati platonist porijeklom sa Cresa, u svom djelu "Nova de universis philosophia" (Ferrara 1591) oslanja na Sagroevićeve podatke kad govori o plimi i oseki mora. Inače, Petrišević daje pregled literature o ovom problemu, pri čemu je često vrlo kritičan. Sam smatra da su dva uzroka morskih doba: jedan potječe od Mjeseca i Sunca, a drugi od temperature i saliniteta mora. Ovaj potonji zaključak proistekao je iz potrebe da se protumače lokalne modifikacije morskih doba, pa je u tom smislu pogrešan, ali je interesantan u kontekstu suvremenih istraživanja unutrašnjih morskih doba.

Ovdje nam valja spomenuti i jedan od prvih pokušaja praktične primjene znanja o morskim dobima. Šibenčanin Faust Vrančić objavio je 1595. godine u Veneciji djelo "Machinae novae". Tu je dao projekt za mlin na plimu i oseku. Ideja, doduše, nije njegova, ali je prvi put objavljena tiskom u Vrančićevoj knjizi, a Vrančićevo obrazloženje afirmiralo ju je u svijetu. Interesantno je napomenuti, da je mlin na plimu i oseku svojedobno bio u pogonu na otoku Mljetu, u Solinskim vratima što Veliko i Malo jezero povezuju s otvorenim morem (Gušić i Fisković, 1958).

Posljednji iz niza naših renesansnih istraživača koji su se bavili fizičko-oceanografskom problematikom je Marko Antun Dominis. Rođen je na Rabu, pisao je teološke rasprave, dok je iz fizike objavio dva djela. Jedno od njih nosi naslov "Euripus seu de fluxu et refluxu maris sententia" (Rim 1624), a bavi se uglavnom problemom plime i oseke mora. Dominis drži – u skladu s Aristotelom – da Mjesec i Sunce svojim gibanjem i svjetlošću djeluju na more. Taj utjecaj, smatra on, slične je prirode kao magnetsko djelovanje. Dominis se u nekim osnovnim postavkama oslanja na Grisogona. Međutim, dok je Grisogono utjecaj Mjeseca i Sunca smatrao jednako značajnim, Dominis vjeruje da je Mjesečev utjecaj nekoliko puta veći od Sunčeva.

Naši su istraživači očito zauzimali značajno mjesto u renesansnim izučavanjima plime i oseke mora. Dva su osnovna problema s kojima su se svi tadašnji analitičari morskih doba suočavali i koje su samo dijelom uspijevali razriješiti. Naime, valjalo im je iz složenosti prirodne pojave izdvojiti njene bitne značajke, a osim toga trebalo je dati tumačenje sile koja uzrokuje morska doba. Iako su renesansni tekstovi dali izvjestan doprinos rješavanju ovih problema, prikupljajući empirijsku građu i spekulirajući o djelu-

jućim silama, tek je Isaac Newton u "Philosophiae naturalis principia mathematica" (London 1687) protumačio silu uzročnicu morskih doba na osnovi svog zakona gravitacije i uvažavajući gibanje Zemlje. On je također postavio tzv. ravnotežnu teoriju odziva mora na djelovanje spomenute sile čime je uspio protumačiti neke od osnovnih značajki plime i oseke u svjetskim morima.

### *2.3. Ruđer Bošković*

Newtonov rad imao je znatnog utjecaja na kasnije istraživanje morskih doba. Spomenimo ovdje da je 1738. godine Akademija znanosti u Parizu raspisala nagradu za teoriju morskih doba. Od četvorice dobitnika te nagrade, trojica (D. Bernoulli, L. Euler i C. Maclaurin) bavili su se razradom Newtonove ravnotežne teorije. U istom smislu razvijao je teoriju morskih doba i Ruđer Bošković. On je 1747. godine objavio u Rimu raspravu "De maris Aestu", a i u nekim se svojim kasnijim djelima bavio istim problemima (Dadić, 1965, 1968, 1982). Prema Dadiću, najznatniji je Boškovićev doprinos u geometrijskoj metodi određivanja maksimuma elevacije mora uz zajedničko djelovanje Mjeseca i Sunca. Koristeći se tom metodom, on je na jednostavniji način dobio egzaktnije rezultate nego što ih je dobio Bernoulli svojom analitičkom metodom. I niz drugih zaključaka svojih prethodnika Bošković je ispravio ili modificirao. Stoga možemo reći da je Bošković prvi (a donedavno i jedini) naš istraživač koji je pridonio području što ga danas nazivamo dinamičkom oceanografijom. Što se tiče teorije morskih doba, ona je još za Boškovićeve živote krenula u bitno drugačijem smjeru: P.S. Laplace počeo je 1775. godine razvijati novu teoriju, uvažavajući ustrajnost vodenih masa, čime je utro put svim kasnijim istraživanjima pojave plime i oseke mora.

### *2.4. Pojedinačne inicijative u devetnaestom stoljeću*

Do 19. stoljeća naši su ljudi znanstvena istraživanja vršili mahom u stranim znanstvenim središtima. To se lijepo vidi i na primjeru pisaca o problemu morskih doba: jedino je Grisogono pisao u domovini, u Zadru. Orijentacija na svijet u naših je istraživača rezultirala i općenitošću u obradi problema. Teoretičari su analizirali morska doba kao globalni problem, a Sagroević – koji se ističe po svojem empirijskom radu – prikupljao je podatke prilikom plovidba svjetskim morima.

Izmijenjene društvene i ekonomske prilike dovele su u 19. stoljeću do razvoja znanstvene djelatnosti u samoj Hrvatskoj. Među ostalima javljaju se pojedinci koje interesira fizičko-oceanografska problematika, a budući da djeluju na domaćem tlu, prirodno je da pažnju obraćaju Jadranskom moru.

Prvi autor, kojeg valja spomenuti, jest Grgur Bučić (slika 1). Rođen u Hvaru, kratkotrajno je studirao pravo te matematiku i fiziku u Beču i Padovi, da bi kao telegrafist proveo svoj službeni vijek u Hvaru, gdje je i umro (Tadić, 1963). U slobodno vrijeme bavio se prirodnim znanostima, i to najrazličitijim granama ovog područja. Od 1858. godine vodio je Bučić meteorološku postaju u Hvaru dugi niz godina. Paralelno s početkom rada u meteorologiji, Bučić se okreće i razmatranju nekih fizičko-oceanografskih problema.



Slika 1. Grgur Bučić (1829–1911)

Figure 1. Grgur Bučić (1829–1911)

Tijekom dva tjedna u svibnju/lipnju 1860. godine Bučić je u Hvaru bilježio visinu razine mora, iznos tlaka zraka te smjer i jačinu vjetra. Podaci su slijedeće godine objavljeni (Bučić, 1861) uz komentar iz kojeg se vidi da je Bučić usporedbu vremenskih nizova vršio na temelju dnevnih srednjaka (čime je eliminirao oscilacije gravitacijskog porijekla), te da je djelovanje tlaka zraka na razinu mora smatrao značajnijim od djelovanja vjetra. Bučić nije mogao nastaviti sa svojim motrenjima, jer su mu instrumenti bili uništeni za velikog nevremena. Osim toga, motrenja su bila vrlo naporna jer ih je valjalo vršiti svaka dva sata u duljem vremenskom periodu. Stoga u jednom svojem kasnijem članku Bučić (1866) ističe potrebu da se nastavi s obradom ovog problema pa sugerira da bi se pri tom mogli koristiti podaci novopostavljenog mareografa na Visu te meteorološki podaci za Hvar. Kako izgleda, do realizacije predloženog istraživanja u ono doba nije došlo.

Drugi veći Bučićev kontakt s fizičkom oceanografijom zbio se u vezi s djelatnošću Ständige Commission für die Adria. Ta je komisija Akademije znanosti u Beču organizirala široki spektar istraživanja u Jadranu, između ostalog i ispitivanja fizičko-oceanografske problematike. Već u prvom izvještaju spomenute komisije (Akademie der Wissenschaften, 1869) kaže se da je Bučić izabran za motritelja u Hvaru i navodi se da će on dobavljati podatke o temperaturi i salinitetu mora kao i podatke o kolebanju

vodostaja mora. Dakako, Bučić je u to doba bio već iskusan voditelj meteorološke postaje, neke je instrumente i sam konstruirao, pa je predstavljao prirodan izbor za bečku komisiju. U daljnjim izvještajima komisije (Akademie der Wissenschaften, 1871, 1873, 1878, 1880) objavljeni su podaci iz kojih se vidi Bučićeva djelatnost:

- temperatura i gustoća mora, za razne dubine, mjereni jednom ili više puta mjesečno u periodu od 1868–1873. godine;
- podaci o prozirnosti mora te smjeru i jačini morskih struja pri površini za period od 1868–1870;
- mareografski podaci i podaci očitavanja vodomjerne letve iz perioda od 1869–1871. godine.

No, Bučić nije samo rutinski vršio mjerenja. On je razmišljao o instrumentariju koji primjenjuje i o pojavama koje mjeri, a to se vidi i iz objavljene bilješke o upotrebi Casellinog dubinskog termometra (Bučić, 1872).

Sumarno, možemo reći da je Bučić bio pažljiv motritelj prirodnih pojava te da je savjesno vršio mnogobrojna mjerenja. Pored toga, on je fizičku oceanografiju u nas posebno zadužio svojim istraživanjem utjecaja atmosferskog tlaka na vodostaj mora, što je pionirski rad u Jadranu i jedan od malobrojnih – u to doba – čak i u svjetskim razmjerima. Radeći u vrijeme kad su se austrijski istraživači tek počeli interesirati za Jadransko more, Bučić je osigurao našu ranu prisutnost u fizičko-oceanografskim istraživanjima Jadrana.

Bučiću je po mnogo čemu sličan Ambroz Haračić. Za svog rada na Pomorskoj školi u Malom Lošinj u 1879. do 1897. godine vodio je meteorološku postaju u tom mjestu (Dadić, 1981). No, za razliku od Bučića, Haračića nije toliko interesirala veza meteoroloških i fizičko-oceanografskih parametara, koliko je nastojao povezati meteorološka izučavanja s istraživanjem vegetacije. Tek marginalni interes za fizičku oceanografiju nalazimo u podatku da je Haračić, u okviru svojih meteoroloških mjerenja i motrenja, bilježio i stanje mora (Penzar, 1981). Pored toga, pišući o klimi Malog Lošinja (Haračić, 1892) kratko je komentirao i temperaturu mora, pa je po svoj prilici povremeno vršio i takva mjerenja.

## 2.5. Djelatnost zagrebačkih prirodoslovaca

Krajem 19. stoljeća počinju se za Jadransko more interesirati pojedini suradnici Sveučilišta u Zagrebu. Organizirana su dva putovanja brodovima „Zvonimir” i „Margita” duž istočne obale Jadrana. To su prvi „namjenski” izlasci naših istraživača brodom na more. Krstarenja su organizirana bez većih pretenzija, prvenstveno s ciljem da smanje jaz što je dijelio zagrebački krug kulturnih pregalaca od Jadranskog mora, pa su njihovi rezultati bili skromni u znanstvenom smislu (tablica 1). Međutim, ta su putovanja uspjela pobuditi trajniji interes zagrebačkih prirodoslovaca za Jadransko more.

Iz tablice 1 vidljivo je da su osnovni ton prvim našim krstarenjima dali S. Brusina i L. Car, dvojica zoologa sa zagrebačkog Sveučilišta. Obojica su se već ranije bavili biološkim istraživanjem mora uz pomoć manjih plovila, te je stariji od njih – Brusina – na osnovi svog mnogostrukog djelovanja, potpuno zaslužno, nazvan ocem naše biologije

*Tablica 1. Podaci o krstarenjima "Zvonimira" i "Margite".**Table 1. Informations on "Zvonimir" and "Margarita" cruises.*

Podatak	Krstarenje ZVONIMIR	MARGITA
Vrijeme krstarenja	25. 03. – 08. 04. 1893.	18. 07. – 15. 08. 1894.
Sudionici krstarenja	I. Bedeković, L. Car, S. Gjurašin, A. Heinz, M. Kišpatić, A. Korlević, E. Lovašen, B. Mažuranić, J. Pfister, M. Šenoa, A. Vormastini	J. Beyer, S. Brusina, N. Damin, I. Hoić, V. Hrzić, M. Kišpatić, A. Langhoffer
Opis puta	Šenoa (1893) Šenoa [1944]	Hoić (1896)
Znanstveni rezultati	Car (1895/96)	Brusina (1896)

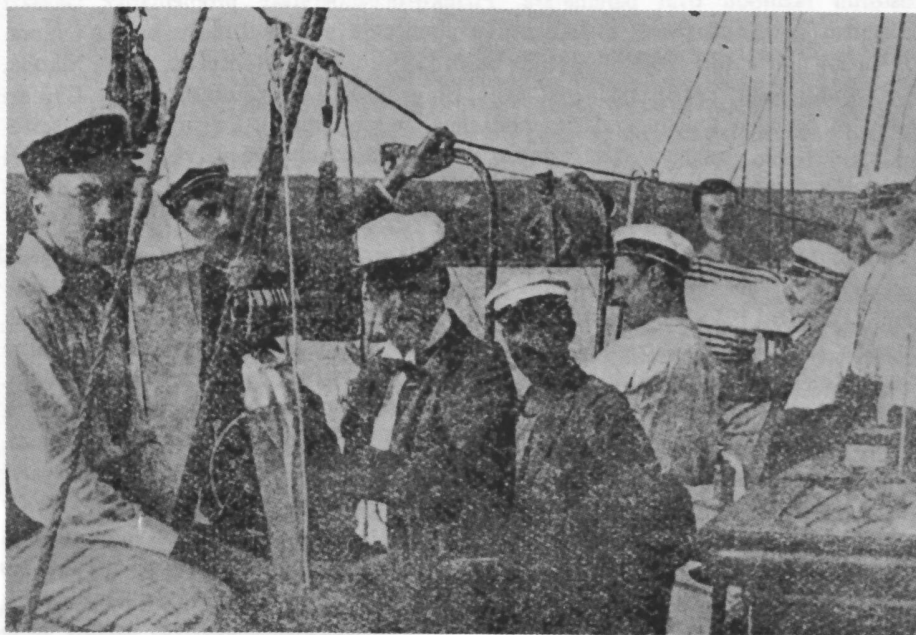
mora (Gamulin, 1983). U skladu sa znanstvenom orijentacijom najkativnijih sudionika ovih putovanja, provedena prirodoslovna istraživanja odnosila su se pretežno na biološku oceanografiju. Pa ipak, krstarenja „Zvonimira” i „Margite” bila su uvodom u daljnja izučavanja koja su se postupno proširila i na druge grane oceanografije.

Tako je na poticaj M. Kišpatića i M. Šenoa, dvojice sudionika prvih krstarenja, S. Bošnjaković proveo kemijsku analizu uzoraka morske vode, prikupljenih u kolovozu i rujnu 1905. godine u Kraljevici (Bošnjaković, 1906). A. Langhoffer, koji je prisustvovao putovanju 1894. godine, i K. Babić bili su u toku 1908. godine na dva kraća „zoološka izleta” brodom „Margita” (Babić, 1908). Naposljetku, i u organiziranju najznačajnijih ekspedicija iz tog doba – onih brodom „Vila Velebita” – imali su sudionici ranijih krstarenja znatnog udjela.

Godine 1911. osnovana je „Stalna međunarodna komisija za istraživanje Jadrana” čija je svrha bila koordiniranje austrijskih i talijanskih istraživanja Jadranskog mora. Iste je godine započeo rad na moru austrijskim brodom „Najade” i talijanskim „Ciclope” i trajao je do prvog svjetskog rata. Austrijsko-talijanska suradnja u Jadranu bila je povodom egzaktnijeg izučavanja mora i u nas. Pod pokroviteljstvom Jugoslavenske akademije znanosti i umjetnosti organizirana su četiri krstarenja brodom „Vila Velebita” u Kvarnerskom zaljevu, u toku 1913. i 1914. godine (Vouk, 1914, Buljan i Zore-Armanda, 1968, Gamulin, 1979, 1983). Kao glavni inicijatori tih ekspedicija navode se A. Gavazzi, M. Šenoa i A. Langhoffer, a u provedbi su se angažirali M. Šenoa i A. Gavazzi za fizičku oceanografiju, F. Šandor za kemijsku oceanografiju te L. Car, J. Hadži i V. Vouk za biološku oceanografiju – slika 2. Istraživanja su bila sasvim na razini tadašnje



znanosti o moru – spomenimo npr. da je temperatura mora mjerena obrtnim termometrom, a pri mjerenju struja korišten je Ekmanov strujomjer. Također, o izvršenom poslu objavljeni su detaljni izvještaji, što je bilo u skladu s pozitivnom praksom svih dotadašnjih (i kasnijih) važnijih ekspedicija.



Slika 2. Na palubi „Vile Velebita” – s desna na lijevo: kapetan Gerechtshammer, A. Gavazzi, asistent Accurti, M. Šenoa, asistent Bačić, L. Car, J. Hadži i V. Vouk.

Figure 2. On board "Vila Velebita" – from right to left: captain Gerechtshammer, A. Gavazzi, assistant Accurti, M. Šenoa, assistant Bačić, L. Car, J. Hadži and V. Vouk.

Milan Šenoa (1914 a, 1914 b) dao je u izvještaju opise putovanja. Kao profesoru geografije, koji se uz to bavio i književnošću (Kochansky-Devidé, 1974), Šenoa je takav posao očito odgovarao a bio ga je već obavio i prilikom krstarenja „Zvonimira”. Šenoa (1914 c) je, također, pisao o prozirnosti morske vode, pri čemu je istaknuo utjecaj dotoka kopnenih voda na optičke uvjete u moru.

Posebnu aktivnost na području fizičke oceanografije ispoljio je Artur Gavazzi. Radeći kao profesor geografije na različitim gimnazijama, a potom na zagrebačkom, beogradskom i ljubljanskom sveučilištu (Kochansky-Devidé, 1974), razvijao je živu znanstvenu djelatnost iz geomorfologije, klimatologije i fizičke oceanografije. Još kao

srednjoškolski profesor u Karlovcu pisao je o temperaturi mora (Gavazzi, 1897). Pri tom je koristio podatke što su ih razni – mahom austrijski – istraživači prikupili do onog doba u Jadranu, a interesantno je napomenuti da se služio i Bučićevim podacima za Hvar. Inače, u ovom radu Gavazzi analizira dnevni, mjesečni i godišnji hod temperature mora, uspoređuje te podatke s onima o temperaturi zraka te nastoji prikazati prostornu razdiobu ovih parametara. Fizičko-oceanografske problematike Gavazzi se ponovo dotaknuo pišući o sekularnom pomicanju granice između kopna i mora. Dok su svi naši autori, koji su se ranije bavili tim problemom (Kišpatić, 1896, Nikolić, 1902, Andrijašević, 1910), analizirali isključivo geološku i/ili historijsku građu, Gavazzi (1912) se poslužio i mareografskim podacima, registriranim u Puli u toku dva šesto-godišnja perioda. Pažljivim razmatranjem došao je do zaključka da raspoloživi podaci nisu dostatni za izučavanje dugoperiodičnih kolebanja razine mora niti za istraživanje pomaka Zemljine kore.

Intenzivnije se fizičkom oceanografijom Gavazzi počeo baviti na ekspedicijama brodom „Vila Velebita”. U izvještaju s prve dvije plovidbe pisao je o temperaturi i salinitetu (Gavazzi, 1914 a); interesantno je napomenuti da je na temelju hidrografskih podataka zaključio da se zimi u Riječkom zaljevu javlja površinska struja protusatne orijentacije. Taj je rezultat u skladu s ranijim, a i novijim istraživanjima u ovom području. I u izvještaju s druge dvije plovidbe Gavazzi (1914 b, 1914 c) ponovo piše o svojstvima mora. Tu je uočio utjecaj anticiklonalne zimske situacije u atmosferi na hlađenje mora, kao i djelovanje dotoka kopnenih voda na salinitet u Kvarnerskom zaljevu. Gavazzi (1915) je analizirao i gibanje mora u Kvarnerskom zaljevu na temelju mjerenja struja za vrijeme spomenutih ekspedicija, te uz pomoć opažanja vodostaja što su ih na njegovu molbu vršili u Bakru 1915. godine. Rad se prvenstveno bavi plimnim oscilacijama. Na osnovi podataka o razini mora Gavazzi zaključuje da su morska doba u Bakru kombiniranog tipa. Također računa tzv. lučko vrijeme i uspoređuje dobiveni iznos s onim za druge postaje. Analizirajući strujomjerne podatke, pažnju obraća plimnim strujama. Od svih izloženih podataka najinteresantniji su oni pridobiveni 12-satnim mjerenjima na tri dubine u Paškom kanalu. Gavazzi crta centralne i progresivne vektor-dijagrame te zaključuje da se plimne struje obrću u smjeru kazaljke na satu.

Prvi svjetski rat prekinuo je ekspedicije „Najade” i „Ciclope”, a onemogućio je i daljnje izlaske na more brodom „Vila Velebita”. Međutim, Gavazzi (1918) je uspio organizirati još jedno manje istraživanje u Bakarskom zaljevu tijekom svibnja 1915. godine. Tada je mjerio temperaturu i određivao salinitet na više profila, što je pokazalo da površinom Bakarskog zaljeva „pliva” hladna voda niskog saliniteta čije je porijeklo u dotocima kopnenih voda. Na dubini od oko 10 m utvrdio je Gavazzi postojanje termokline. Pomake termokline povezo je s djelovanjem vjetra i s unutrašnjim valovima, a osnovne periode ovih potonjih izračunao je i teorijskim putem. Gavazzi je također preliminarno izračunao periode seša, ističući pri tom potrebu nabavljanja mareografa za daljnja istraživanja.

Nakon prvog svjetskog rata Gavazzi se više nije bavio znanstvenim istraživanjem mora. Međutim, on se i dalje interesirao za oceanografsku problematiku pa je tako bio na Internacionalnoj oceanografskoj konferenciji u Berlinu 1928. godine (Gavazzi, 1928).

Našu je oceanografiju zadužio svojim sudjelovanjem u aktivnostima Jugoslavenske akademije znanosti i umjetnosti i Srpske kraljevske akademije nauka, što je dovelo do osnivanja Biološko-oceanografskog instituta u Splitu (Vouk, 1931). Naposljetku, Gavazzi je zacrtao osnovne pravce razvoja fizičke oceanografije u nas u periodu između dva svjetska rata. Pišući o hidrografskim istraživanjima Jadranskog mora, Gavazzi (1926) kaže:

„Postojali su mareografi u Trstu, u Puli, na Rijeci pa i u Dubrovniku, koji su automatski bilježili ono „pulsiranje” morske vode: plimu i oseku. Doduše, to morsko doba ne iskazuje velike vertikalne diferencije, ali bi bilo od prijeke potrebe, da ih se (mareografe, op. aut.) na izvjesnim mjestima postavi pa da se po njima definitivno pretraže „stojeći valovi” (Seiches) . . . Takvih valova ima i po zalivima, zatim, dragama i po kanalima: ta eto npr. u Planinskom kanalu postoje dva čvora . . . A gdje su još drugi kanali i uvale na našoj obali?”

I dalje:

„I ako su nam poznati hidrografski odnosi po otvorenom Jadranskom moru, ne znamo kakvi su pored naše obale, jer ih se samo prigodice pretraživalo. Upravo med vanjskim nizom otoka i obalom ti su odnosi komplikovani: i struje i temperatura i salinitet. Naš bi zadatak bio da se čestito prouče baš ti odnosi, a kao baza za to imao bi da služi „Okeanografski institut” u Splitu. U ovom su gradu sve pogodnosti potrebne takvoj kulturnoj instituciji . . .”

Dakle, Gavazzi navodi da su potrebna mareografska istraživanja te istraživanja svojstava mora i strujanja. Tijekom tridesetih godina ovog stoljeća takva su izučavanja doista i provedena. Međutim, za razliku od prethodnog razdoblja kad je u fizičko-oceanografskim istraživanjima dominirala osobna inicijativa, sad se u nas prvi put javljaju institucije kojima je fizička oceanografija uključena u program rada: Hidrografski ured (Split), Geofizički zavod (Zagreb) i Biološko-oceanografski institut (Split). Suradnici ovih institucija „po dužnosti” se bave fizičkom oceanografijom, a osobna inicijativa ispoljava se u onim dodatnim aktivnostima koje čine da neki posao od rutine preraste u znanost.

## 2.6. *Aktivnosti u periodu između dva svjetska rata*

Hidrografski ured (kasnije Hidrografski institut) mornarice Kraljevine Jugoslavije djelovao je od 1922. do 1941. godine. Ako se ograničimo na fizičko-oceanografske aktivnosti ove ustanove, valja nam napomenuti da je ona od 1929. godine vršila mjerenja prijenosnim mareografima na raznim lokacijama, a od rujna 1930. godine stalnim mareografom u Splitu (Kuster, 1934). Također, povremeno su mjerene struje u moru (Grakalić, 1962), ali je karta struja u Jadranu – što ju je 1928. godine objavio Hidrografski ured – načinjena prema jednoj starijoj austrijskoj karti (Zore-Armanda, 1969). Publicirani radovi tadašnjih mornaričkih oficira uglavnom su rađeni bez nekih znanstvenih pretenzija. August J. Kuster (1934) pisao je o sešima u Jadranu; taj je rad danas interesantan prvenstveno po tome što prikazuje promjene frekvencijskih karakteristika mareografa u slučaju

lošeg održavanja instrumenta. Aleksandar N. Andrić (1939, 1940) objavio je pregledne članke o istraživanju morskih doba u Jadranu i u Sredozemnom moru. Petar A. Mardešić (1940) izvijestio je o krstarenju brodom „Jadran” u ljeto 1939. godine te o usputnom određivanju svojstava mora – u Jadranu, Sredozemlju i duž atlantske obale Evrope.

Druga ustanova na kojoj se između dva rata njegovala fizičko-oceanografska problematika bio je Geofizički zavod. Utemeljen 1861. godine u okviru Velike realke u Zagrebu kao meteorološka postaja, taj se zavod osamostalio 1897. godine i pod vodstvom A. Mohorovičića proširio svoje djelovanje na seizmologiju i geomagnetizam (Kochansky-Devidé, 1974). Za uprave S. Škreba širi se rad na područje oceanografije uspostavljanjem mareografske postaje u Bakru, u prosincu 1929. godine. Osnovni razlog za postavljanje mareografa bio je da se odredi srednja razina mora i tako utvrdi ishodišna točka za geodetske nivelmane. Prvi rezultat – srednju razinu mora u Bakru na temelju dvogodišnjeg niza registracija – objavio je Stjepan Škreb (1936), u lijepom i preglednom radu u kojem je ujedno prikazao i rad mareografske postaje. Međutim, obrada razine Bakarskog zaljeva nije u tome zastala. Već iz prvih registracija mareografa uočena je prisutnost znatnih kratkoperiodičnih oscilacija za koje se pretpostavljalo da potječu od seša – slobodnih stojnih oscilacija. Da bi se ova pojava detaljnije istražila, organizirana su 1936. godine posebna izučavanja u Bakarskom zaljevu u kojima su sudjelovali Josip Goldberg, Karlo Kempni i Ante Obuljen (Goldberg i Kempni, 1937). Ekspedicija je doista uzorno pripremljena: pored stalnog mareografa pribavljen je i prijenosni instrument, u Geofizičkom zavodu konstruirana su još dva mareometra, posuđen je Ekmanov strujomjer, nabavljeni su plovcici za određivanje struja, a osigurana je i oprema za mjerenje polja vjetera nad Bakarskim zaljevom. Naposljetku, rad je teorijski pripremljen (Goldberg i Kempni, 1937):

„Po dubinskim kotama kalkulirani su profili i duljine normaliziranih hrbatnih linija za karakteristična korita Bakarskog zaljeva, kako bi se teorijski dobio pregled mogućih vlastitih perioda basena i pre-sumptivni položaji čvornih linija, i tim osnova za plansko postavljanje prijenosnog mareografa i mareometra.”

Dakle, na teren se izašlo sa sasvim određenom hipotezom koju se željelo testirati, a takav je postupak još i danas sasvim rijedak u našoj fizičkoj oceanografiji opterećenoj rutinskim mjerenjima. Sjetimo se, da su taj postupak suradnici Geofizičkog zavoda proveli otprilike u isto vrijeme kad ga je H. U. Sverdrup afirmirao u američkoj oceanografiji riječima (Bates, Gaskell i Rice, 1982):

„Never sail without a hypothesis to test! To take data for data's sake is the sign of both an amateur and a wastrel!”

Inače, mjerenja u Bakarskom zaljevu 1936. godine bila su povodom da se razvije jedna varijanta tzv. metode ostatka (Goldberg, 1937), a cijelo je istraživanje kulminiralo detaljnom empirijskom i teorijskom analizom seša Bakarskog zaljeva (Goldberg i Kempni, 1938). Izučavanje slobodnih oscilacija Bakarskog zaljeva predstavlja, nakon Boškovićeve rada na ravnotežnoj teoriji morskih doba, naš prvi doprinos dinamičkoj oceanografiji. Taj je doprinos prepoznat i u svjetskim razmjerima pa ćemo o ovom poslu detaljnije govoriti u zasebnom poglavlju.

Fizička oceanografija našla je svoje mjesto i u Biološko-oceanografskom institutu (poslije Oceanografski institut) koji je – u privremenim prostorijama – počeo raditi 1930. godine u Splitu (Vouk, 1931). Zadatak te ustanove bio je da „ispituje biologiju i hidrografiju mora s obzirom na praktično iskorištavanje mora”. Dakle, težište rada Instituta bilo je na istraživanju fizike, kemije i biologije mora radi moguće primjene, npr. u ribarstvu. U periodu do drugog svjetskog rata u institutskim djelatnostima dominiraju biološki oceanografi. Među njima najveću pažnju fizičko-oceanografskoj problematici posvetio je Ante Ercegović (slika 3), botaničar koji se posebno istaknuo istraživanjem alga (Alfirević, 1970). U samom početku svog rada u splitskom Institutu on je kroz godinu dana (1932/33) vršio mjerenja temperature, saliniteta i nekih kemijskih parametara na četiri postaje u blizini Splita. Mjerenja su izvođena 2–4 puta mjesečno čime su dobiveni solidni vremenski nizovi za analizu sezonskih varijacija svojstava mora.



Slika 3. Ante Ercegović (1895–1969).

Figure 3. Ante Ercegović (1895–1969).

Pri obradi podataka Ercegoviću su bili na raspolaganju i meteorološki podaci sa splitske stanice, što mu je omogućilo analizu djelovanja atmosfere na more. U opširnom, a ipak vrlo preglednom radu koji je napisao na temelju tih podataka, Ercegović (1934 a) je iznio neka od osnovnih saznanja o fizici i kemiji naših priobalnih voda. Analizirajući temperaturu mora, Ercegović uočava njenu povezanost s temperaturom zraka. No, temperatura mora kasni u fazi za temperaturom zraka, više na stanicama koje su dalje od obale i na većim dubinama nego li na priobalnim stanicama i malim dubinama. Pri interpretaciji

podataka o salinitetu, Ercegović ističe utjecaj oborine na slanost mora; taj utjecaj može biti direktan, a može se realizirati i posredno – djelovanjem kopnenih voda na more. Nadalje, Ercegović je pažnju posvetio djelovanju vjetra na vodene mase, pri čemu je prepoznao važnost jakih vjetrova za miješanje vodenog stupca. Također, vjetrom uzrokovane struje dovode do advekcije, što mijenja svojstva mora na različitim postajama i dubinama. Termohalini procesi pak uzrokom su konvekcije, a to posebno pridonosi homogenosti vodenog stupca tijekom zime. Odsutnošću jakih vjetrova i s njima povezanih vremenskih situacija, Ercegović tumači ljetnu stratifikaciju u priobalnim vodama srednje Dalmacije. Pored temperature i saliniteta, Ercegović se detaljno bavi i sadržajem kisika te količinom fosfora pa konačno zaključuje

„... da u istraživanim obalnim vodama Jadrana . . . prilike nisu povoljne za bujan razvitak organskog života.”

Ovaj Ercegovićev rad predstavlja, nesumnjivo, naš najznatniji doprinos deskriptivnoj oceanografiji između dva rata. Isti je autor i u drugim prilikama zalazio u fizičku oceanografiju, baveći se litoralnom florom (Ercegović, 1934 b) te analizirajući vezu fizičkih i kemijskih uvjeta s produktivnošću mora (Ercegović, 1935, 1936, 1938, 1940).

### 2.7. *Suvremena djelatnost*

Nakon drugog svjetskog rata fizička oceanografija njeguje se u ponovno uspostavljenom Hidrografskom institutu JRM u Splitu, u Geofizičkom zavodu u Zagrebu te u Institutu za oceanografiju i ribarstvo u Splitu. Sasvim općenito možemo reći da je Hidrografski institut u poratnom periodu silno proširio empirijska istraživanja svojstava i pojava u moru, da su se suradnici Geofizičkog zavoda nastavili baviti dinamičkom oceanografijom te da je u Institutu za oceanografiju i ribarstvo težište i dalje bilo na deskriptivnoj oceanografiji, s time da je – za razliku od predratnih istraživanja – više pažnje posvećeno otvorenom moru. Tijekom sedamdesetih godina došlo je do nekih promjena u fizičko-oceanografskim djelatnostima navedenih instituta, a u istraživanje su se uključile i druge ustanove. Međutim, cijeli poratni period još nam je suviše blizak, a da bi se mogao načiniti jedan objektivan pregled znanstvenih rezultata iz tog doba. Stoga ovaj posao ostaje zadaća za budućnost.

### 3. Istraživanje oscilacija Bakarskog zaljeva i seša općenito

Već smo spomenuli da je u Geofizičkom zavodu u Zagrebu tijekom tridesetih godina ovog stoljeća razvijena jedna varijanta metode ostatka, te da je pri analizi seša u Bakarskom zaljevu uspješno ostvarena metodologija dinamičke oceanografije. Ovdje ćemo na suvremen način razmotriti metodu ostatka i doprinos Josipa Goldberga toj metodi. Također, kratko ćemo prikazati rezultate istraživanja J. Goldberga i K. Kempnija u Bakarskom zaljevu. Naposljetku, navest ćemo nekoliko referenci koje ilustriraju odjek što ga je ovaj posao imao u svijetu.

Dugovalne slobodne oscilacije u morima mogu se prikazati sistemom lineariziranih jednadžbi za plitki fluid:

$$\begin{aligned}\frac{\partial u}{\partial t} - fv &= -g \frac{\partial \zeta}{\partial x} \\ \frac{\partial v}{\partial t} + fu &= -g \frac{\partial \zeta}{\partial y} \\ \frac{\partial}{\partial x} (Hu) + \frac{\partial}{\partial y} (Hv) + \frac{\partial \zeta}{\partial t} &= 0\end{aligned}\quad (1)$$

Sa  $u$  i  $v$  označene su horizontalne komponente brzine u smjeru osi  $x$  i  $y$ ,  $\zeta$  je denivelacija,  $t$  je vrijeme,  $f$  označava Coriolisov parametar,  $g$  je ubrzanje sile teže, a  $H$  dubina mora. Ako promatramo uske bazene položene smjerom osi  $x$ , možemo zanemariti  $v$  – komponentu brzine. Za male periode možemo osim toga i Coriolisovu silu ispustiti iz razmatranja, pa tada imamo:

$$\begin{aligned}\frac{\partial u}{\partial t} &= -g \frac{\partial \zeta}{\partial x} \\ \frac{\partial}{\partial x} (Hu) + \frac{\partial \zeta}{\partial t} &= 0\end{aligned}\quad (2)$$

Uvedemo li horizontalni pomak  $\xi$  čestica u moru uz pomoć jednakosti

$$u = \frac{\partial \xi}{\partial t}$$

jednadžbe (2) glase, nakon integracije po vremenu druge od tih jednadžbi:

$$\begin{aligned}\frac{\partial^2 \xi}{\partial t^2} &= -g \frac{\partial \zeta}{\partial x} \\ \zeta &= -\frac{\partial}{\partial x} (H\xi)\end{aligned}$$

Označimo sa  $S$  i  $b$  površinu i širinu poprečnih presjeka bazena. Te su veličine u općem slučaju ovisne o  $x$ -koordinati. Integriramo li prethodne izraze duž osi  $y$ , imamo

$$\begin{aligned}\frac{\partial^2 \xi}{\partial t^2} &= -g \frac{\partial \zeta}{\partial x} \\ \zeta &= -\frac{1}{b} \frac{\partial}{\partial x} (S\xi)\end{aligned}\quad (3)$$

gdje oznake za horizontalni pomak i denivelaciju impliciraju prosječne vrijednosti. Jednadžbe (3) osnovni su izrazi metode ostatka. Ograničimo li se na stojne oscilacije za rješenje tih jednadžbi uzimamo – prema R. Sternecku (1915):

$$\begin{aligned}\xi &= \xi_o(x) \cos\left(\frac{2\pi}{T}t + \epsilon\right) \\ \zeta &= \zeta_o(x) \cos\left(\frac{2\pi}{T}t + \epsilon\right)\end{aligned}\quad (4)$$

pri čemu su  $\xi_o$  i  $\zeta_o$  amplitude,  $T$  je period oscilacija, a  $\epsilon$  je proizvoljna faza. Sada (3) poprima slijedeći oblik:

$$\begin{aligned}\frac{4\pi^2}{T^2} \xi_o &= g \frac{d\zeta_o}{dx} \\ \zeta_o &= -\frac{1}{b} \frac{d}{dx} (S\xi_o)\end{aligned}\quad (5)$$

A. Defant (1918) primijenio je numeričku metodu na rješavanje izraza (5). Takav pristup omogućava da se odrede periodi slobodnih stojnih oscilacija te razdiobe amplituda u bazenu zadana oblika. Bazen se aproksimira nizom poprečnih presjeka. Pojedini presjeci označe se indeksom  $i$  ( $i = 0, 1, 2, \dots$ ), udaljenost – duž osi  $x$  – između  $(i+1)$ -og i  $i$ -tog presjeka s  $\Delta x_{i+1}$ , a horizontalna površina između tih dvaju presjeka s  $\Delta F_{i+1}$  (slika 4). Tada jednadžbe (5) možemo aproksimirati npr. slijedećim približnim jednadžbama (Defant, 1918):

$$\begin{aligned}\frac{4\pi^2}{T^2} \xi_{o,i+1} &= g \frac{\zeta_{o,i+1} - \zeta_{o,i}}{\Delta x_{i+1}} \\ \zeta_{o,i} &= -\frac{S_{i+1} \xi_{o,i+1} - S_i \xi_{o,i}}{\Delta F_{i+1}}\end{aligned}\quad (6)$$

Jednadžbe (6) preurede se tako da se na temelju druge ostvaruje korak u prostoru za horizontalni pomak, a na osnovi prve računa se denivelacija. Dimenzije bazena su nam poznate, također i ubrzanje sile teže, a iznos za  $T$  se odabere na temelju procjene. Račun se provodi od jednog kraja bazena (gdje je horizontalni pomak jednak nuli, a denivelacija proizvoljna, ili obratno). Ako nam rezultat na drugom kraju bazena ne odgovara fizikalnoj situaciji ( $\xi_o = 0$  za zatvoreni kraj,  $\zeta_o = 0$  za otvoreni kraj), zaključujemo da smo odabrali pogrešan  $T$  pa postupak ponavljamo dok ne nađemo pravi iznos perioda. Defant (1929) je, umjesto približnih jednadžbi (6), predložio jednu drugu aproksimaciju sustava (5):

$$\begin{aligned}\frac{4\pi^2}{T^2} \frac{\xi_{o,i+1} + \xi_{o,i}}{2} &= g \frac{\zeta_{o,i+1} - \zeta_{o,i}}{\Delta x_{i+1}} \\ \frac{\zeta_{o,i} + \zeta_{o,i+1}}{2} &= -\frac{S_{i+1} \xi_{o,i+1} - S_i \xi_{o,i}}{\Delta F_{i+1}}\end{aligned}\quad (7)$$

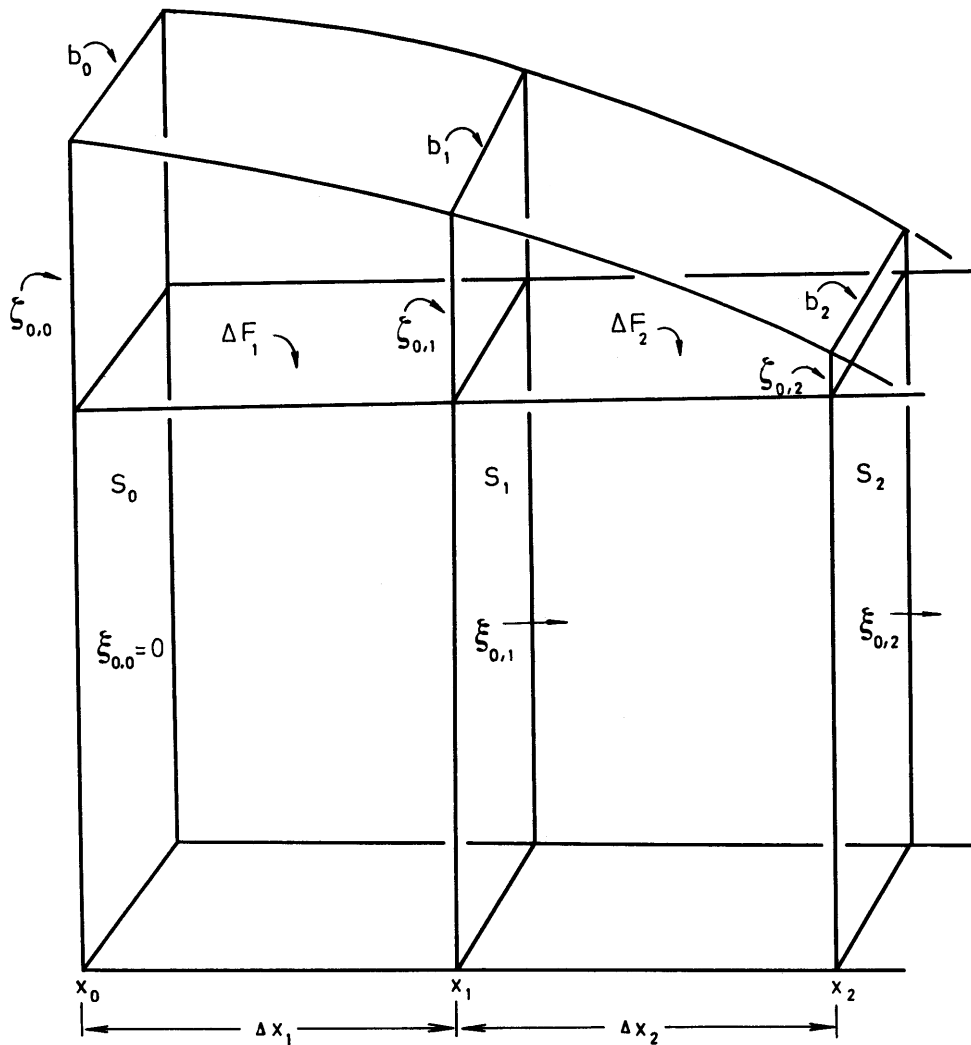
Dakle, ovdje se Defant poslužio centralnim razlikama, dok je u izrazima (6) koristio necentralne razlike. Time je očito želio postići veću točnost, ali je ujedno račun učinio



znatno složenijim, budući da taj račun uključuje iterativnu proceduru. Goldberg (1937) je načinio kompromis – njegove približne jednačbe glase:

$$\frac{4\pi^2}{T^2} \xi_{0,i} = g \frac{\zeta_{0,i+1} - \zeta_{0,i}}{\Delta x_{i+1}} \quad (8)$$

$$\frac{\zeta_{0,i} + \zeta_{0,i+1}}{2} = \frac{S_{i+1} \xi_{0,i+1} - S_i \xi_{0,i}}{\Delta F_{i+1}}$$



Slika 4. Prikaz bazena s opisom veličina što se koriste u numeričkoj integraciji.

Figure 4. Diagram of a basin illustrating the variables and parameters used in the numerical integration.

Prema tome, Goldberg kombinira necentralne razlike u jednadžbi gibanja sa centralnim razlikama u jednadžbi kontinuiteta. Računski postupak je ovdje jednostavan, kao i u slučaju izraza (6). Specijalno, uzimajući da je sa  $i = 0$  dan otvoreni kraj zaljeva, a sa  $i = 1$  zatvoreni kraj, te uvažavajući rubne uvjete ( $\xi_{0,1} = 0$ ,  $\zeta_{0,0} = 0$ ), Goldberg (1937) je iz (8) izveo slijedeći izraz za osnovni period zaljevskih seša:

$$T = 2 \pi \sqrt{\frac{LF}{2gS_0}} \quad (9)$$

gdje je  $F$  površina zaljeva, a  $L$  je duljina zaljeva. Zadržimo se na približnim jednadžbama (6), (7) i (8). Dakako, moguće je zamisliti i razne druge aproksimativne izraze. Međutim, danas bismo umjesto horizontalnog pomaka radije koristili horizontalnu brzinu kao zavisnu varijablu pa bi formuliranje daljnjih aproksimacija za izraze (5) bilo bespredmetno. Stoga ćemo komentirati samo one jednadžbe koje su već objavljene i ranije primjenjivane pa su nam stoga interesantne u ovakvom pregledu. Jednadžbe (6), (7) i (8) impliciraju slijedeće računске postupke:

*Defant (1918):*

$$\begin{aligned} \xi_{0,i+1} &= \frac{S_i}{S_{i+1}} \xi_{0,i} - \frac{\Delta F_{i+1}}{S_{i+1}} \zeta_{0,i} \\ \zeta_{0,i+1} &= \zeta_{0,i} + \frac{4\pi^2}{gT^2} \Delta x_{i+1} \xi_{0,i+1} \end{aligned} \quad (10a)$$

*Defant (1929):*

$$\begin{aligned} \xi_{0,i+1} &= \frac{1}{S_{i+1} \left(1 + \frac{\Delta F_{i+1} \pi^2}{S_{i+1} g T^2} \Delta x_{i+1}\right)} [S_i \xi_{0,i} - \Delta F_{i+1} (\zeta_{0,i} + \frac{\pi^2}{gT^2} \Delta x_{i+1} \xi_{0,i})] \\ \zeta_{0,i+1} &= \zeta_{0,i} + \frac{2\pi^2}{gT^2} \Delta x_{i+1} (\xi_{0,i+1} + \xi_{0,i}) \\ \xi_{0,i+1} &= \frac{S_i}{S_{i+1}} \xi_{0,i} - \frac{\Delta F_{i+1}}{S_{i+1}} \frac{\zeta_{0,i} + \zeta_{0,i+1}}{2} \end{aligned} \quad (10b)$$

*Goldberg (1937):*

$$\begin{aligned} \zeta_{0,i+1} &= \zeta_{0,i} + \frac{4\pi^2}{gT^2} \Delta x_{i+1} \xi_{0,i} \\ \xi_{0,i+1} &= \frac{S_i}{S_{i+1}} \xi_{0,i} - \frac{\Delta F_{i+1}}{S_{i+1}} \frac{\zeta_{0,i} + \zeta_{0,i+1}}{2} \end{aligned} \quad (10c)$$

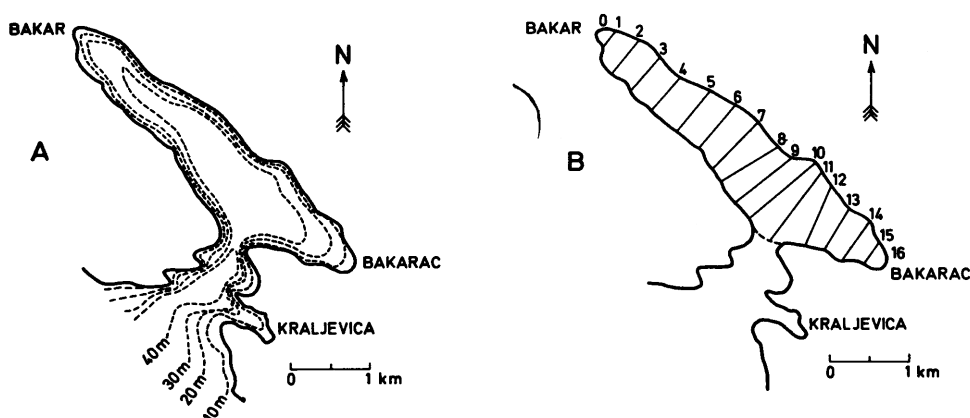
Tablica 2. Računi za uninodalnu jezersku oscilaciju unutrašnjeg dijela Bakarskog zaljeva (amplitude su označene sa  $\xi$  i  $\zeta$ ).

Table 2. Calculations for the uninodal lake oscillation of the interior part of the Bakar Bay (amplitudes are denoted by  $\xi$  and  $\zeta$ ).

<i>i</i>	$S_i$	$\Delta x_i$	$\Delta F_i$	DEFANT (1918)		DEFANT (1929)		GOLDBERG (1937)	
	[m <sup>2</sup> ]	[m]	[m <sup>2</sup> ]	$\xi_i$ [m]	$\zeta_i$ [m]	$\xi_i$ [m]	$\zeta_i$ [m]	$\xi_i$ [m]	$\zeta_i$ [m]
0	1000	—	—	0,00	0,100	0,00	0,100	0,00	0,100
1	2670	193	30000	-1,12	0,096	-1,11	0,098	-1,12	0,100
2	9660	288	130000	-1,61	0,088	-1,58	0,092	-1,62	0,095
3	10930	334	180000	-2,88	0,073	-2,81	0,079	-2,92	0,086
4	12630	340	180000	-3,54	0,053	-3,43	0,061	-3,63	0,069
5	14090	392	230000	-4,04	0,027	-3,88	0,037	-4,19	0,046
6	17590	346	230000	-3,59	0,007	-3,45	0,016	-3,80	0,022
7	22820	337	260000	-2,85	-0,008	-2,74	-0,002	-3,06	0,001
8	25240	311	240000	-2,49	-0,022	-2,40	-0,015	-2,69	-0,015
9	28160	245	210000	-2,07	-0,030	-2,00	-0,024	-2,26	-0,026
10	34930	245	230000	-1,47	-0,036	-1,43	-0,032	-1,62	-0,035
11	37100	268	270000	-1,13	-0,041	-1,09	-0,037	-1,24	-0,042
12	22210	302	280000	-1,37	-0,048	-1,32	-0,043	-1,50	-0,049
13	14950	277	200000	-1,40	-0,054	-1,34	-0,050	-1,54	-0,055
14	12150	268	160000	-1,01	-0,058	-0,96	-0,055	-1,12	-0,062
15	4060	248	120000	-1,30	-0,064	-1,18	-0,059	-1,43	-0,067
16	1000	251	80000	-0,18	-0,064	0,06	-0,062	-0,23	-0,073
VRIJEDNOSTI PERIODA				$T = 8,25^m$		$T = 8,13^m$		$T = 8,22^m$	

Primijenit ćemo ove jednadžbe na unutrašnji dio Bakarskog zaljeva čije su jezerske oscilacije empirijski i teorijski analizirali Goldberg i Kempni (1938). Bazen, kao i aproksimacija bazena poprečnim presjecima, prikazani su na slici 5. Osnovni podaci o bazenu dani su u prva četiri stupca tablice 2. U daljnjim stupcima ove tablice ispisani su podaci o uninodalnom jezerskom sešu, dobiveni pomoću tri metode. Ako uvažimo da je empirijski iznos perioda za taj seš 8 minuta (Goldberg i Kempni, 1938), tada vidimo da najbolje rezultate daje druga Defantova metoda, a zatim Goldbergova metoda; prvom Defantovom metodom dobiva se teorijska vrijednost perioda koja se najviše razlikuje od empirijske vrijednosti. Istaknimo da je prednost Goldbergove metode u odnosu na bolju od dvije Defantove u lakšem računskom postupku, što u vrijeme prije pojave elektroničkih računala nije bilo nevažno. Metoda ostatka temelji se na pravom jednodimenzionalnom hidrodinamičkom numeričkom modelu pa ona predstavlja jednu od prvih uspješnih primjena numeričkog modeliranja u fizičkoj oceanografiji i geofizici uopće. Goldbergov doprinos tom modeliranju sastojao se — da se poslužimo suvremenom terminologijom — u uvođenju jedne nove numeričke sheme.

Analizirajući oscilacije Bakarskog zaljeva, Goldberg i Kempni (1938) načinili su razliku između seša Kvarnerskog zaljeva, oscilacija cijelog Bakarskog zaljeva te gibanja u unutrašnjem dijelu Bakarskog zaljeva. Ograničit ćemo se na ovaj potonji bazen na koji se odnosi i primjer što smo ga dali pri analizi metode ostatka. Goldberg i Kempni razmatraju jezerske oscilacije u unutrašnjem dijelu Bakarskog zaljeva stoga što im to sugerira empirija, te zaključuju da bočna veza Bakarskog zaljeva s morem nema velikog utjecaja na uzdužna gibanja (slika 5). Oni pažljivo analiziraju seše, a periode seša odre-



Slika 5. Bakarski zaljev (A) i aproksimacija bazena poprečnim presjecima (B).

Figure 5. The Bakar Bay (A) and approximation of the basin by transverse sections (B).

đuju i teorijskim putem. Neki njihovi rezultati za unutrašnji dio Bakarskog zaljeva dani su u tablici 3. Napomenimo da su različite teorijske vrijednosti perioda za pojedini seš dobivene raznim metodama. Iz tablice 3 vidi se da su u mjerenjima izostali 3-, 4- i 7-nodalni seši. Goldberg i Kempni (1938) pišu:

„Uzrok ovom izostajanju treba vidjeti u utjecaju lateralnog otvora korita Bakarskih vrata. Preko Bakarskih vrata komunicira unutrašnje korito s otvorenim morem. Ova komunikacija s basenom vrlo velikog kapaciteta pogoduje poravnanju denivelacija, prema tome stvaranju čvorova u onom otsjeku unutrašnjeg korita, koji stoji pod utjecajem Bakarskih vrata. Oni seši, kojih jedan čvor pada u otvoreni otsjek korita, imaju pogodnost da nastaju, naprotiv će biti spriječeni da se pojave oni seši, koji u otvorenom otsjeku nemaju nijednog čvora, te bi u tom otsjeku morao biti trbuh.”

Time je dano vrlo lijepo intuitivno objašnjenje. Bilo bi interesantno da se, primjenom suvremenih sredstava, postavi dvodimenzionalni model za Bakarski zaljev i tako egzakt-nim metodama ispita ista pojava.

Istraživanje oscilacija Bakarskog zaljeva nesumnjivo je znatno proširilo poznavanje fizike Jadranskog mora. Međutim, Goldbergova modifikacija metode ostatka ima uni-

verzalno značenje pa se postavlja pitanje – da li je taj posao imao odjeka u svijetu? Da bi se točno odgovorilo na ovo pitanje, valjalo bi sistematski pregledati svu relevantnu literaturu. To se u okviru ovog posla nije moglo učiniti, ali su – sasvim usput – pronađene neke reference koje mogu poslužiti kao ilustracija. Nakano (1947) se osvrće na Goldbergov rad, a spominju ga – u svojim preglednim tekstovima – također Defant (1961) te Wilson (1966). Goldbergovu metodu koristi Caloi (1954) pri analizi gibanja u Lago di Garda, a Bossolasco i Dagnino (1959) primjenjuju istu metodu na Golfe de St. Tropez. Dakako, Goldbergova metoda u više je navrata korištena i u radovima naših istraživača (Zore, 1955, Kasumović, 1959, 1963).

*Tablica 3. Spektar oscilacija unutrašnjeg dijela Bakarskog zaljeva.*

*Table 3. Spectrum of the oscillations in the interior part of the Bakar Bay.*

VRIJEDNOST PERIODA		FIZIKALNO ZNAČENJE OSCILACIJE
EMPIRIJA	TEORIJA	
8,0 <sup>m</sup>	7,75 <sup>m</sup> ; 8,25 <sup>m</sup>	1-nodalni seš
4,30 <sup>m</sup> ± 0,01 <sup>m</sup>	4,36 <sup>m</sup> ; 4,45 <sup>m</sup>	2-nodalni seš
1,94 <sup>m</sup> ± 0,04 <sup>m</sup>	2,00 <sup>m</sup> ; 2,10 <sup>m</sup>	5-nodalni seš
1,64 <sup>m</sup> ± 0,01 <sup>m</sup>	1,69 <sup>m</sup>	6-nodalni seš
1,25 <sup>m</sup> ± 0,00 <sup>m</sup>	1,29 <sup>m</sup>	8-nodalni seš
1,18 <sup>m</sup> ± 0,03 <sup>m</sup>	1,16 <sup>m</sup>	9-nodalni seš

#### 4. Pregled nastavnih djelatnosti

Na ovom mjestu prikazat ćemo ukratko obradu fizičko-oceanografske problematike u školama na tlu Hrvatske. Pri tome valja uočiti da je prijelomno razdoblje u organiziranju školstva u nas bila sredina 19. stoljeća, kad se uspostavlja sistem pučkih i srednjih škola, sa znatno proširenim programima iz prirodnih znanosti i matematike. U godinama 1869/74. pak utemeljeno je suvremeno Sveučilište u Zagrebu s adekvatnom zastupljenošću prirodoslovno-matematičkih znanosti. Reći ćemo najprije nešto o razdoblju koje je prethodilo ovoj reformi, a potom ćemo se osvrnuti na nastavu u srednjim i visokim školama sve do našeg vremena.

U periodu do sredine 19. stoljeća u školama se ponekad govori o problemu morskih doba. Iz pristupa pojedinih škola toj tematici može se ponešto naučiti o uvažavanju tekovina fizike u to doba u Hrvatskoj. Tako na Zagrebačkoj akademiji Adam Mikulić 1758. godine brani teze u kojima se plima i oseka mora pripisuje djelovanju etera, što je postavka bliska koncepcijama Descartesove prirodne filozofije (Dadić, 1982). Na školskim akademijama Pijarističkog kolegija u Dubrovniku godine 1788. i 1790. uzrok

morskim dobima objašnjava se električitetom, da bi 1810. godine ipak bilo prepoznato djelovanje Mjeseca (Dadić, 1982). U tezama, koje je 1807. godine u Franjevačkom konviktu u Varaždinu zadao Nikola Marinović, kaže se da plima i oseka mora ovisiti o Mjesecu i Suncu (Dadić, 1982), ali nije jasno da li ta ovisnost podrazumijeva silu uzročnicu morskih doba kako ju je tumačio Newton.

Nakon reforme sredinom 19. stoljeća fizičko-oceanografski sadržaji obrađuju se – u većem ili manjem opsegu – u općim srednjim školama, nautičkim školama, vojno-pomorskim akademijama te na Sveučilištu u Zagrebu.

U srednjoškolskim programima fizičko-oceanografska tematika spominje se sve do danas u okviru dva predmeta: fizike i zemljopisa. Fizičar će, predajući o zakonu gravitacije, navesti tumačenje sile uzročnice morskih doba, dok će geograf kratko komentirati pojedine elemente deskriptivne oceanografije za različita mora i oceane. Ovdje bismo željeli svratiti pažnju na dva rana priloga u organiziranju srednjoškolske nastave iz spomenutih područja. Početkom 20. stoljeća S. Ćurčić (1904, 1905) i S. Hondl (1905 a, 1905 b, 1905 c) vodili su raspravu oko sile uzročnice morskih doba i načina kako da se predaje u srednjim školama. Iz tekstova jasno se razabire sukob između deskriptivnog i egzaktnog pristupa. Hondl, kasniji profesor fizike na Sveučilištu u Zagrebu, zalaže se za egzaktnu, matematičku obradu ovog problema, pa možemo pretpostaviti da je njegov stav utjecao na kasnija tumačenja sile uzročnice morskih doba u srednjim školama. Otprilike u isto vrijeme F. Lukas (1911) objavljuje raspravu o Jadranu u okviru izvještaja gimnazije na Sušaku. Tu se detaljno bavi svojstvima Jadranskog mora, pa čak iznosi i neke originalne poglede o utjecaju mora na klimatske prilike Jadrana. Rad pokazuje vrlo dobru obaviještenost autora o dostignućima u istraživanju mora, čineći tako važnu sponu između tadašnje fizičke oceanografije i srednjoškolske nastave zemljopisa.

Fizička oceanografija mnogo je detaljnije obrađivana na nautičkim školama, osobito kad je reformom 1879. godine na te škole uveden predmet „Oceanografija i meteorologija” (Fijo, 1956). Za potrebe ovog predmeta pripremljeno je nekoliko udžbenika, dijelom i od naših autora. E. Đelčić, profesor na Pomorskoj školi u Malom Lošinj, objavio je 1881. godine djelo „Grundzüge der physischen Geographie des Meeres” (Đelčić, 1881). Knjiga je pripremljena prema najboljim tadašnjim izvorima, pa je u tom smislu sasvim korektna, ali se o Jadranu može pronaći tek po koja napomena. Osim toga, pisana je njemačkim jezikom, i to u vrijeme kad se težilo za uvođenjem hrvatskog jezika u nautičke škole. Za razliku od Đelčića, rodoljubno nastojanje pomogao je J. Carić. U vrijeme svog rada na Nautičkoj školi u Bakru, on je izdao knjižicu „Elementi matematične geografije” (Carić, 1888) u kojoj izlaže astronomsku građu, a uključuje i poglavlje o plimi i oseki mora. Tu se govori o utjecaju Mjeseca i Sunca, o izorahijama, vremenu luke (tj. lučkom vremenu), o polumjesečnoj nejednakosti itd. Opširniji fizičko-oceanografski udžbenik na našem jeziku objavio je B. Cvjetković (1913), profesor Nautičke škole u Dubrovniku. U općim dijelovima Cvjetković se oslanja na poznate priručnike onog doba, posebno na Krümmela. Za Jadran koristi rezultate svih do tada izvršenih istraživanja. Knjiga je sastavljena vrlo pažljivo, a i danas može biti interesantna, prvenstveno u terminološkom pogledu. U razdoblju između dva rata nije publicirana ni jedna knjiga koja bi bila namijenjena nastavi fizičke oceanografije na nautičkim ško-

lama. U novije vrijeme takvo su djelo objavili suradnici Instituta za oceanografiju i ribarstvo u Splitu, M. Buljan i M. Zore-Armanda (1971). Posebna odlika ove knjige jest da se opširno bavi Jadranskim morem i Sredozemljem, uzimajući pri tome u obzir najnovije tekovine deskriptivno-oceanografskih istraživanja.

Priručnici za vojno-pomorske škole počinju se na našem jeziku publicirati nakon prvog svjetskog rata. Tako je J. Krčmar 1926. godine objavio knjižicu „Jadransko more” (Krčmar, 1926), u kojoj daje pregled dotadašnjih rezultata znanstvenog istraživanja Jadrana. Dvije godine kasnije isti je autor u tehnici skripata izdao prvi dio svojih predavanja iz fizičke oceanografije, održanih na Pomorskoj vojnoj akademiji u Dubrovniku (Krčmar, 1928). Međutim, tu je dan samo uvodni dio predavanja (opće napomene, razdioba kopna i mora, pregled važnijih ekspedicija) pa se tako i nadalje osjećala potreba za jednim cjelovitim udžbenikom. Toj su potrebi udovoljili P. A. Mardešić i A. J. Riboli, objavivši 1940. godine „Okeanografiju” (Mardešić i Riboli, 1940). Knjiga je pisana na temelju tada novih podataka, lijepim stilom, bogato je ilustrirana, pa je tako predstavljala vrijedan priručnik za sve one koji su se bavili deskriptivnom oceanografijom. Novije djelo slične namjene jest „Vojnopomorska geografija” M. Tešića (1968). Između ostalog, autor deskriptivnim sredstvima opisuje svojstva i pojave u svjetskim morima, u Sredozemlju i Jadranu.

Preostaje da još nešto kažemo o predavanjima iz fizičke oceanografije na Sveučilištu u Zagrebu. Sve podatke crpili smo iz „Reda predavanja” (Sveučilište u Zagrebu, 1874–1982). Prvi kolegiji posvećeni fizičko-oceanografskoj problematici javljaju se na Mudroslovnom fakultetu (poslije Filozofski fakultet), u okviru geografske grupe predmeta. Kao predavač posebno se ističe Milan Šenoa. On je od 1897. do 1913. godine bio nosiocem slijedećih kolegija:

- Opća oceanografija
- Teorije oceanskih struja
- Oceanske i polarne ekspedicije XIX stoljeća
- Topografija oceana.

Nakon Šenoa, još je neko vrijeme Artur Gavazzi predavao „Opću oceanografiju”. U periodu između dva rata sve je više općih kolegija na studiju geografije, od kojih neki uključuju i fizičko-oceanografska razmatranja, ali im se ne posvećuju u cijelosti. Nakon drugog svjetskog rata uvodi se poseban predmet u okviru studija geofizike na Prirodoslovno-matematičkom fakultetu. Naziv mu je „Fizička oceanografija”, a kao predavači navode se Andro Gilić (1950–1952), Josip Goldberg (1952–1954) i Marijan Kasumović (1954–1982). Gilićeva predavanja bila su još u znatnoj mjeri deskriptivno orijentirana. Međutim, iz sačuvanih Goldbergovih bilježaka vidi se zaokret prema dinamičkoj oceanografiji, što je posebno prisutno u izlaganju o gibanju mora. U istom smislu nastavio je predavanja i Kasumović, tako da je ovaj kolegij – zajedno s popratnim predavanjima, seminarima i praktikumima – u toku dugog niza godina bio jedini koji se bavio egzaktim, fizikalnim aspektom znanosti o moru. Tijekom sedamdesetih godina fizika mora uvodi se kao predmet na postdiplomske studije geofizike i oceanologije pa je time nastavni proces dobio svoj suvremeni oblik.

## 5. Zaključak

Osvrnemo li se na izloženi pregled razvoja fizičke oceanografije u Hrvatskoj, možemo reći da se izdvaja nekoliko pojedinaca po svojim zaslugama za ovu znanstvenu disciplinu. Od ranih istraživača to su Nikola Sagroević, koji se bavio opažanjima morskih doba, i Ruđer Bošković – čiji doprinos ravnotežnoj teoriji morskih doba pada u same početke dinamičko-oceanografskih izučavanja. U novije vrijeme važni su radovi Grgura Bučića, Artura Gavazzija i Ante Ercegovića, svi u području deskriptivne oceanografije. Bučić je analizirao djelovanje atmosferskih faktora na vodostaj mora, a uz to je godinama predano vršio najraznolikija mjerenja u Hvaru. Gavazzi je bio vodeći fizički oceanograf na ekspedicijama brodom „Vila Velebita” pa je tako – a i svojim kasnijim istraživanjima – znatno unaprijedio poznavanje Kvarnerskog zaljeva. Ercegović se pak ističe izučavanjem sezonskih kolebanja svojstava mora u okolici Splita.



Slika 6. Josip Goldberg: Autoportret (cca 1910).

Figure 6. Josip Goldberg: Self-portrait (cca 1910).

Među navedenim znanstvenicima posebno mjesto pripada Josipu Goldbergu (slika 6). Iako se pretežno bavio klimatologijom (Kochansky-Devidé, 1974), našao je snage da se – već u zrelim godinama – uključi u numeričko modeliranje pojava u moru. S Karlom Kempnijem dao je izvrsnu studiju seša Bakarskog zaljeva, koja je uzorna ne samo po rješenjima konkretnog problema, već i u metodološkom smislu – kao primjer prave dinamičko-oceanografske rasprave. Naposljetku, Goldberg je organizirao suvremeni



studij geofizike na Sveučilištu u Zagrebu, a svojim je predavanjima fizičkoj oceanografiji na tom studiju dao egzaktan oblik. Dakle, zaslugom Josipa Goldberga ostvaren je u nas prijelaz od deskriptivne na dinamičku oceanografiju, od fizičke oceanografije kao geografske discipline u pravu fiziku mora.

Goldbergova intervencija bila je pravodobna. Naime, sredinom ovog stoljeća u svijetu su, doduše, već djelovali pojedini istaknuti fizički oceanografi, ali je potpunije organiziranje znanstvene i nastavne djelatnosti tada istom počinjalo. Snažan razvoj bilježi se u inozemstvu tijekom posljednjih četrdesetak godina. Međutim, fizička oceanografija kod nas nije uspjela slijediti taj razvoj. Dapače, zaostala je za napretkom srodnih područja (meteorologije i seizmologije s jedne strane te kemijske i biološke oceanografije s druge strane) u našoj zemlji. Kao primjer navodimo podatak (Branica, 1979) prema kojem je 1979. godine u domaćim oceanografskim institutima radilo 12 fizičara, 50 kemičara i 56 biologa. Za usporedbu, Woods Hole Oceanographic Institution u Sjedinjenim Američkim Državama zapošljavao je 1976. godine 24 fizičara, 13 kemičara i 28 biologa (Haedrich i Emery, 1980). Manjak fizičkih oceanografa u našim institutima očigledan je, pa moramo zaključiti da je Goldbergova inicijativa ostala rijetkim primjerom pravilnog organiziranja znanstvene i nastavne fizičko-oceanografske djelatnosti u Hrvatskoj.

### Zahvala

Prof. dr Tomo Gamulin i prof. dr Dragutin Skoko s pažnjom su pročitali rukopis i sugerirali p jedine izmjene, na čemu im ovdje zahvaljujem. Ovo je istraživanje potpomognuto od strane Samoupravne interesne zajednice za znanstveni rad SR Hrvatske (SIZ III) ugovorom br. 43/0119.

### Literatura

Akademie der Wissenschaften (1869): Erster Bericht der ständigen Commission für die Adria, Wien, 122 pp.

Akademie der Wissenschaften (1871): Zweiter Bericht der ständigen Commission für die Adria, Wien, 177+24 pp.

Akademie der Wissenschaften (1873): Dritter Bericht der ständigen Commission für die Adria, Wien, 171 pp.

Akademie der Wissenschaften (1878): Vierter Bericht der ständigen Commission für die Adria, Wien, 279 pp.

Akademie der Wissenschaften (1880): Fünfter Bericht (Schlussbericht) der Commission für die Adria, Wien, 147 pp.

Alfirević S. (1970): Dr Ante Ercegović – Život i djelo, Acta Adriatica 13/8, 1–23.

Andrić A. N. (1939): Rezultati naučnih istraživanja morskih dobi (tida) Jadranskog mora, Mornarički glasnik 7, 39–45 i 159–163.

- Andrić A. N. (1940): Hidrodinamički problem morskih dobi Sredozemnog mora, *Mornarički glasnik* 8, 5–9.
- Andrijašević N. (1910): O vertikalnom pomicanju obalne crte u historičko doba na sjevero-istoku jadranskoga mora, *Bullettino di archeologia e storia dalmata – Supplemento* n. 1/2, 1–45.
- Babić K. (1908): „Margita” u zoološke svrhe, *Nastavni vjesnik* 16, 429–431.
- Bates C. C., T. F. Gaskell and R. B. Rice (1982): *Geophysics in the Affairs of Man*, Pergamon Press, Oxford, 492 pp.
- Bossolasco M. e I. Dagnino (1959): Il moto ondoso nel Golfo di Genova e nel Mar Ligure, *Geofisica e Meteorologia* 7, 99–112.
- Bošnjaković S. (1906): Kemijsko istraživanje morske vode uz hrvatsko primorje, *Rad JAZU* 167, 200–204.
- Branica M. (1979): Istraživanje, iskorištavanje, zaštita i unapređenje Jadranskog mora u SR Hrvatskoj, *Neobjavljeni rukopis*, Zagreb, 71 pp.
- Brusina S. (1896): Faunistički prilozi sa putovanja yachte „Margite” po Jadranskom moru, *Glasnik Hrvatskoga naravoslovnoga društva* 9, 261–297.
- Bučić G. (1861): Höhe des Meeresspiegels und des Luftdruckes, Übersichten der Witterung in Österreich und einigen auswärtigen Stationen im Jahre 1860 – November, 47–48.
- Bučić G. (1866): Zusammenhang der Höhe des Meeres mit dem Barometerstande, *Zeitschrift der österreichischen Gesellschaft für Meteorologie* 1/14, 217–218.
- Bučić G. (1872): Über den Gebrauch des Tiefen-Thermometers von Casella, *Zeitschrift der österreichischen Gesellschaft für Meteorologie* 7/23, 397–398.
- Buljan M. et M. Zore-Armanda (1968): Aperçu historique sur les recherches hydrographiques en mer Adriatique, en particulier des navires *Ciclope*, *Najade* et *Vila Velebita*, *Bulletin de l’Institut océanographique – Numéro spécial* 2, 337–349.
- Buljan M. i M. Zore-Armanda (1971): *Osnovi oceanografije i pomorske meteorologije*, Institut za oceanografiju i ribarstvo, Split, 424 pp.
- Caloi P. (1954): Oscillazioni libere del Lago di Garda, *Archiv für Meteorologie, Geophysik und Bioklimatologie-Serie A* 7, 434–465.
- Car L. (1895/96): Copepodni plankton iz Jadranskog mora, *Glasnik Hrvatskoga naravoslovnoga društva* 8, 145–150.
- Carić J. (1888): *Elementi matematične geografije*, G. Jerouscheg, Rijeka, 93 pp.
- Cvjetković B. (1913): *Oceanografija*, Matica dalmatinska, Dubrovnik, 308 pp.
- Česmički I. (1951): *Stihovi i epigrami*, Jugoslavenska akademija znanosti i umjetnosti, Zagreb, 354 pp.
- Ćurčić S. (1904): Elementarna teorija plime i oseke, *Nastavni vjesnik* 12, 496–506.
- Ćurčić S. (1905): Elementarna teorija plime i oseke III, *Nastavni vjesnik* 13, 646–648.

- Dadić Ž. (1965): Tumačenja pojave plime i oseke mora u djelima autora s područja Hrvatske (do kraja 18. stoljeća), *Rasprave i građa za povijest nauka* 2, 87–143.
- Dadić Ž. (1968): The history of the theories of the tide introduced by Yugoslav scientists until the XVIIIth century, *Bulletin de l'Institut océanographique – Numéro spécial* 2, 49–54.
- Dadić Ž. (1981): Ambroz Haračić i malološinski znanstveni krug, *Zbornik radova o prirodoslovcu Ambrozu Haračiću*, Zagreb, pp. 13–26.
- Dadić Ž. (1982): Povijest egzaktnih znanosti u Hrvata, *Liber*, Zagreb, 359 i 381 pp.
- Defant A. (1918): Neue Methode zur Ermittlung der Eigenschwingungen (Seiches) von abgeschlossenen Wassermassen (Seen, Buchten usw), *Annalen der Hydrographie und Maritimen Meteorologie* 46, 78–85.
- Defant A. (1929): *Dynamische Ozeanographie*, J. Springer, Berlin, 222 pp.
- Defant A. (1961): *Physical Oceanography Vol. 2*, Pergamon Press, Oxford, 598 pp.
- Đelčić E. (1881): *Grundzüge der Physischen Geographie des Meeres*, A. Hölder, Wien, 215 pp.
- Ercegović A. (1934 a): Istraživanja o temperaturi, salinitetu, kisiku i fosfatima jadranskih voda srednjodalmatinske obale, *Prirodoslovna istraživanja Kraljevine Jugoslavije* 19, 1–115.
- Ercegović A. (1934 b): Wellengang und Lithophytenzone an der ostadriatischen Küste, *Acta Adriatica* 1/3, 1–20.
- Ercegović A. (1935): Une contribution à la connaissance des conditions hydrographiques et biologiques du lac de l'île de Mljet, *Acta Botanica* 10, 50–60.
- Ercegović A. (1936): Fizikokemijska i biološkijska ispitivanja u obalnim vodama istočnog Jadrana tokom godine 1934, *Prirodoslovna istraživanja Kraljevine Jugoslavije* 20, 81–146.
- Ercegović A. (1938): Ispitivanja hidrografskih prilika i fitoplanktona u vodama Boke u jeseni 1937, *Godišnjak Oceanografskog instituta Kraljevine Jugoslavije* 1, 91–110.
- Ercegović A. (1940): Weitere Untersuchungen über einige hydrographische Verhältnisse und über die Phytoplanktonproduktion in den Gewässern der östlichen Mitteladria, *Acta Adriatica* 2/3, 1–40.
- Fijo O. [1956]: Prilozi poznavanju pomorskog školstva na našoj obali u XIX. stoljeću, *Jadranske monografije JAZU* 1, 1–93.
- Gamulin T. (1979): Preface – Cruises of the research vessel „Vila Velebita” in the Kvarner region of the Adriatic Sea, *Thalassia Jugoslavica* 15, i–v.
- Gamulin T. (1983): Špiro Brusina i istraživanje Jadranskog mora, *Rad JAZU* 404, 241–309.
- Gavazzi A. (1897): La temperatura della superficie del mare Adriatico, *Rivista Geografica Italiana* 4/5–6, 1–16.

- Gavazzi A. (1912): Pomicanje morske međe u Hrvatskoj i Dalmaciji u istorijsko doba, *Glasnik Srpskog geografskog društva* 1, 55–72.
- Gavazzi A. (1914 a): Odnosi temperature, *Prirodoslovna istraživanja Hrvatske i Slavonije* 2, 4–7.
- Gavazzi A. (1914 b): Odnosi temperature, *Prirodoslovna istraživanja Hrvatske i Slavonije* 5, 4–6.
- Gavazzi A. (1914 c): O slanosti morske vode i o zasićenosti kisikom, *Prirodoslovna istraživanja Hrvatske i Slavonije* 5, 7–10.
- Gavazzi A. (1915): O pomicanju morske vode u Kvarnerskom zavalju, *Prirodoslovna istraživanja Hrvatske i Slavonije* 6, 26–38.
- Gavazzi A. (1918): Prilozi hidrografiji Bakarskog zaliva, *Prirodoslovna istraživanja Hrvatske i Slavonije* 13, 34–44.
- Gavazzi A. (1926): Dosadašnja hidrografska istraživanja Jadranskog mora, *Jadranska straža* 4/5, 90–91.
- Gavazzi A. (1928): Oceanografska konferencija u Berlinu, *Ljetopis JAZU* 1927/28, 123–136.
- Goldberg J. (1937): Zur Berechnung der freien Schwingungen von Meeresbuchten, *Annalen der Hydrographie und Maritimen Meteorologie* 65, 419–422.
- Goldberg J. i K. Kempni (1937): Istraživanje oscilacije Bakarskog zaljeva, *Ljetopis JAZU* 1935/36, 195–199.
- Goldberg J. i K. Kempni (1938): O oscilacijama Bakarskog zaljeva i općem problemu zaljevskih seša, *Prirodoslovna istraživanja Kraljevine Jugoslavije* 21, 129–234.
- Grakalić M. (1962): Hidrografska služba na našoj obali, *Hidrografski godišnjak* 1961, 59–94.
- Gušić B. i C. Fisković (1958): Otok Mljet, naš novi nacionalni park, *Predavanja održana u Jugoslavenskoj akademiji* 17, 1–101.
- Haedrich R. L. and K. O. Emery (1980): Growth of an oceanographic institution, *Oceanography: The past*, New York, pp. 67–82.
- Haračić A. (1892): Die Insel Lussin, ihr Klima und ihre Vegetation, *Deutsche Rundschau für Geographie und Statistik* 14/10, 433–445.
- Hoić I. (1896): Prvo naučno putovanje sa „Margitom”, jahtom nautičke škole u Bakru, *Glasnik Hrvatskog naravoslovnoga društva* 9, 151–260.
- Hondl S. (1905 a): Elementarna teorija plime i osjeke I, *Nastavni vjesnik* 13, 40–44.
- Hondl S. (1905 b): Elementarna teorija plime i osjeke II, *Nastavni vjesnik* 13, 211–217.
- Hondl S. (1905 c): Elementarna teorija plime i osjeke IV, *Nastavni vjesnik* 13, 648–649.
- Kasumović M. (1959): Dinamički utjecaj atmosfere na kolebanje razine Jadranskog mora, *Rasprave Odjela za matematičke, fizičke i tehničke nauke JAZU* 2, 1–48.

- Kasumović M. (1963): Slobodne oscilacije dugog perioda u Jadranskom moru, *Rasprave Odjela za matematičke, fizičke i tehničke nauke JAZU* 2, 121–166.
- Kišpatić M. (1896): Prilog poznavanju vertikalnog gibanja jadranskoga morskog dna, *Rad JAZU* 128, 101–109.
- Kochansky-Devide V., urednik (1974): Spomenica Prirodoslovno-matematičkog fakulteta 1874–1974, *Prirodoslovno-matematički fakultet, Zagreb*, 222 pp.
- Krčmar J. (1926): *Jadransko more*, Dubrovnik, 49 pp.
- Krčmar J. (1928): *Hidrologija mora ili okeanografija I*, Pomorska vojna akademija, Dubrovnik, 96 pp.
- Kuster A. J. (1934): O pojavi seiša (separat), *Mornarički glasnik* 2, 1–26.
- Lukas F. (1911): Jadran u geomorfološkom, klimatološkom i trgovačko-gospodarstvenom pogledu, *Izvešće Kraljevske velike gimnazije na Sušaku* 1910/11, 1–66.
- Mardešić P. A. (1940): Zabeleške iz okeanografije, *Mornarički glasnik* 8, 129–136.
- Mardešić P. A. i A. J. Riboli (1940): *Okeanografija*, Uredništvo Mornaričkog glasnika, Zemun, 340 pp.
- Nakano M. (1947): A remark to Dr J. Goldberg's paper: „Zur Berechnung der freien Schwingungen von Meeresbuchten”, *The Geophysical Magazine* 14/2, 87.
- Nikolić E. (1902): Le variazioni secolari della costa Adriatica, *Programma dell' I. R. Ginnasio superiore di Zara* 1901–02, 1–30.
- Penzar I. (1981): Meteorološki rad Ambroza Haračića, *Zbornik radova o prirodoslovcu Ambrozu Haračiću*, Zagreb, pp. 79–86.
- Sterneck R. (1915): Zur hydrodynamischen Theorie der Adriagezeiten, *Sitzungsberichte der Kaiserliche Akademie der Wissenschaften – Abteilung IIa* 124/3–4, 147–180.
- Sveučilište u Zagrebu (1874–1982): *Red predavanja*, Zagreb.
- Šenoa M. (1893): Put u Dalmaciju, *Vienac* 25, 451–454, 482–483, 499–502, 512–513, 657–658, 688–689, 705–707, 720–722, 737–739, 755–759, 769–771, 790–791, 823–824, 835–838.
- Šenoa M. (1914 a): Opis prvoga i drugoga putovanja, *Prirodoslovna istraživanja Hrvatske i Slavonije* 2, 1–4.
- Šenoa M. (1914 b): Opis trećega i četvrtoga putovanja, *Prirodoslovna istraživanja Hrvatske i Slavonije* 5, 1–3.
- Šenoa M. (1914 c): Opažanja o diafinitetu morske vode, *Prirodoslovna istraživanja Hrvatske i Slavonije* 5, 10–13.
- Šenoa M. [1944]: *Preko kršnih gora do sinjega mora*, Knjižara R. Horvata, Zagreb, 173 pp.
- Škreb S. (1936): *Morska razina*, *Priroda* 26, 271–274.
- Tadić A. (1963): O životu i radu Grgura Bučića, *Rasprave i građa za povijest nauka* 1, 207–256.

- Tešić M. (1968): Vojnopomorska geografija, Državni sekretarijat za narodnu obranu, Split, 391 pp.
- Vouk V. (1914): „Vila Velebita” u službi znanosti, *Priroda* 4, 93–112.
- Vouk V. (1931): Biološko–okeanografski institut, *Ljetopis JAZU* 1929/30, 131–174.
- Wilson B. W. (1966): Seiche, *Encyclopedia of Earth Sciences Series* 1, 804–817.
- Zore M. (1955): On the seiches occurring in the Bay of Kaštela, *Acta Adriatica* 7/3, 1–18.
- Zore-Armanda M. (1969): Istraživanje morskih struja u Jadranu, *Pomorski zbornik* 7, 975–990.