

# Istraživanja i projektno rješenje hidrotehničkog tunela *Stupe*

Davor Bojanić, Duško Barčot

## Ključne riječi

hidrotehnički tunel  
Stupe, trasa,  
projektna dokumentacija,  
klasifikacija tla,  
kategorizacija tla,  
podgradni sustav

## Key words

Stupe hydropower  
tunnel, route,  
design documentation,  
soil classification,  
soil categorization,  
support system

## Mots clés

galerie hydrotechnique  
de Stupe,  
tracé,  
dossier d'études,  
classification du sol,  
catégorisation du sol,  
système de soutènement

## Schlüsselworte:

hydrotechnischer Tunnel,  
Stupe, Trass,  
Entwurfsdokumentation,  
Bodenklassifizierung,  
Bodenkategorisierung,  
Zimmerungssystem

D. Bojanić, D. Barčot

Stručni rad

## Istraživanja i projektno rješenje hidrotehničkog tunela *Stupe*

Opisani su opsežni istražni radovi na lokaciji hidrotehničkog tunela *Stupe* u Splitu koji su poslužili za izradu projektne dokumentacije. Rezultati istraživanja bili su osnova za klasifikaciju i kategorizaciju stijenske mase. Tako određene geotehničke karakteristike bili su odlučujuće pri odabiru trase tunela i za projektiranje podgradnog sustava koji je predviđen kao tunnelska obloga. Na kraju su navedeni podaci o tijeku iskopa tunela pri čemu su opisane i karakteristike tla.

D. Bojanić, D. Barčot

Professional paper

## Investigations and design solution for the *Stupe* hydropower tunnel

Authors describe extensive investigations on the site of the *Stupe* hydropower tunnel in Split which were undertaken in order to enable preparation of design documents. The investigation results were the basis for the rock mass classification and categorization, which is also presented in the paper. Geotechnical properties defined in this way were of crucial significance for the selection of the tunnel route and for designing the support system for which tunnel lining has been adopted. Finally, a brief account is given of the construction process, including data on soil properties

D. Bojanić, D. Barčot

Ouvrage professionnel

## Travaux de reconnaissances et avant-projet sommaire de la galerie hydrotechnique de *Stupe*

L'article décrit les reconnaissances poussées sur le site de la galerie hydrotechnique de *Stupe* à Split, dont les résultats ont permis d'établir le dossier d'études. L'article présente également la classification et la catégorisation du massif rocheux, faites à partir des résultats des reconnaissances. Les caractéristiques géotechniques ainsi définies ont été déterminantes lors du choix du tracé de la galerie et de l'étude du système de soutènement, ce dernier étant prévu pour servir de blindage de la galerie. Enfin, on fournit brièvement des données sur le déroulement de l'excavation de la galerie et celles relatives aux caractéristiques du sol.

D. Bojanić, D. Barčot

Fachbericht

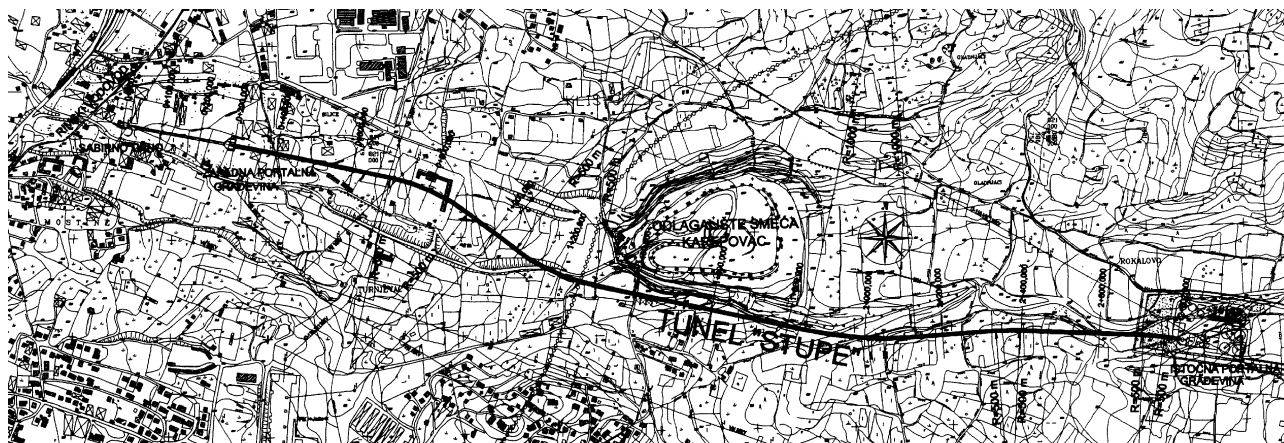
## Untersuchungen und Entwurfslösung des hydrotechnischen Tunnels *Stupe*

Beschrieben sind die umfangreichen Untersuchungsarbeiten am Standort des hydrotechnischen Tunnels *Stupe* in Split, die für die Ausarbeitung der Entwurfsdokumentation dienten. Die Untersuchungsergebnisse waren die Grundlage für die Klassifizierung und Kategorisierung der Gesteinsmasse. Die so festgelegten bodentechnischen Kennzeichen waren entscheidend für die Auswahl der Tunneltrasse und den Entwurf des Zimmerungssystems das als Tunnelauskleidung vorgesehen ist. Am Ende sind Angaben über den Ablauf des Aushubs angeführt, wobei auch die Bodenkennzeichen beschrieben wurden.

Autori: Mr. sc. **Davor Bojanić**, dipl. ing. građ., Građevinski fakultet Sveučilišta u Splitu;  
**Duško Barčot**, dipl. ing. geol., Institut građevinarstva Hrvatske –Poslovni centar Split

## 1 Uvod – položaj trase

Hidrotehnički tunel *Stupe*, dužine 2512,0 m, omogućit će odvodnju otpadnih voda sjevernog sliva Splita i Solina do uređaja za pročišćavanje u blizini istočnog portala tunela. Pročišćene će se vode odvoditi cjevovodom prema Stobreču do Jadranskog mora te podmorskim ispustom u Brački kanal. Prethodna projektna dokumentacija predviđala je prolaz tunela ispod gradskoga odlagališta *Karepovac*. Konačna trasa, koja je odabrana kao rezultat kompleksnih istraživanja, izbjegava prolaz tunela ispod odlagališta smeća (slika 1.).



Slika 1. Položaj trase tunela

Površina iskopa poprečnog presjeka jest 16,78 m<sup>2</sup>, a površina svijetlog poprečnog presjeka 15,33 m<sup>2</sup>. Poprečni presjek odabran je iz uvjeta da se omogući postavljanje dviju kanalizacijskih cijevi promjera 1200 mm, jedne vodovodne cijevi promjera 700 mm, pristup vozilima za održavanje kanalizacijskog sustava i smještaj svih predviđenih instalacija.

U donjem dijelu poprečnog presjeka tunela ugradit će se dvije kanalizacijske cijevi promjera 1200 mm. Najveći satni protok u kišnom razdoblju za 2025. godinu jest 1,417 (m<sup>3</sup>/s). Iznad cijevi izvest će se armiranobetonska ploča debljine 10 cm. Prostor iznad ploče, dimenzija 2,5 × 2,2 m, rezerviran je za prolaz vozila za održavanje kanalizacijskog sustava. Desni-južni dio profila predviđen je za ugradnju vodovodne cijevi promjera 700 mm, a na lijevoj-sjevernoj strani postaviti će se električni kablovi, senzori vatrodjave, detektori plinova i lokalni telefonski uređaji. Iznad vodovodne cijevi predviđena je ugradnja cijevi promjera 150 mm za hidrantsku mrežu. S obje strane profila napraviti će se kanal za odvodnju procjednih voda. Tunel će biti osvijetljen sa po dvije fluorescentne žarulje snage 20 W svakih 5 m tunela.

Predviđeno je prozračivanje tunela ugradnjom ventilatora u zapadnoj portalnoj građevini koji će se automatski

uključivati kada se postigne određeni stupanj koncentracije sumporovodika ili metana u tunelu, a najmanje jednom tjedno.

Tunel prolazi kroz paleogenski flišni kompleks (E<sub>2,3</sub>) karakterističan za područje Splita, u neposrednoj blizini gradskoga odlagališta smeća *Karepovac*, s njegove južne strane. Ulazni - zapadni portal projektiran je na stac. 0+290,00 (14.710 m n.m.), a nalazi se istočno od Dioletcijanova akvedukta. Izlazni - istočni portal predviđen je na stac. 2+802,00 (12.198 m n.m.). Trasa tunela pruža se u smjeru istok - zapad s devijacijom prema jugu radi

izbjegavanja prolaza tunela ispod gradskoga odlagališta (slika 1.).

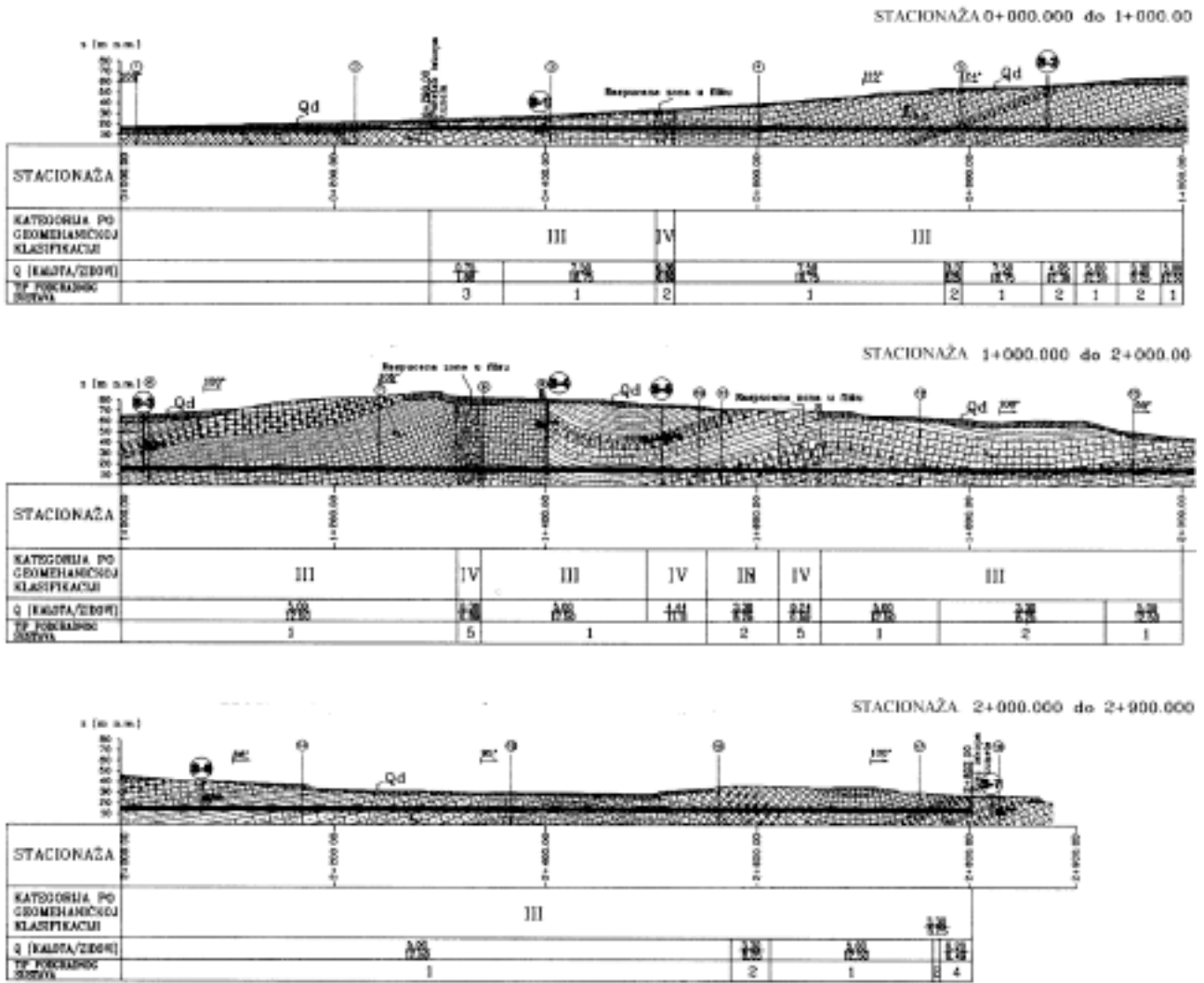
U slučaju prolaza tunela ispod odlagališta moglo se očekivati procjeđivanje zagađenih podzemnih voda (biološki i kemijski) po pukotinama unutar flišnih naslaga s vrlo nepovoljnim utjecajem na podgradni sustav (korozija sidara i čeličnih armaturnih mreža te korozija obloge od mlaznog betona).

Na temelju rezultata dobivenih istražnim radovima formirani su prognozni inženjerskogeološki i geotehnički uzdužni profili po osi tunela te karakteristični prognozni poprečni profili (slike 2. i 3.).

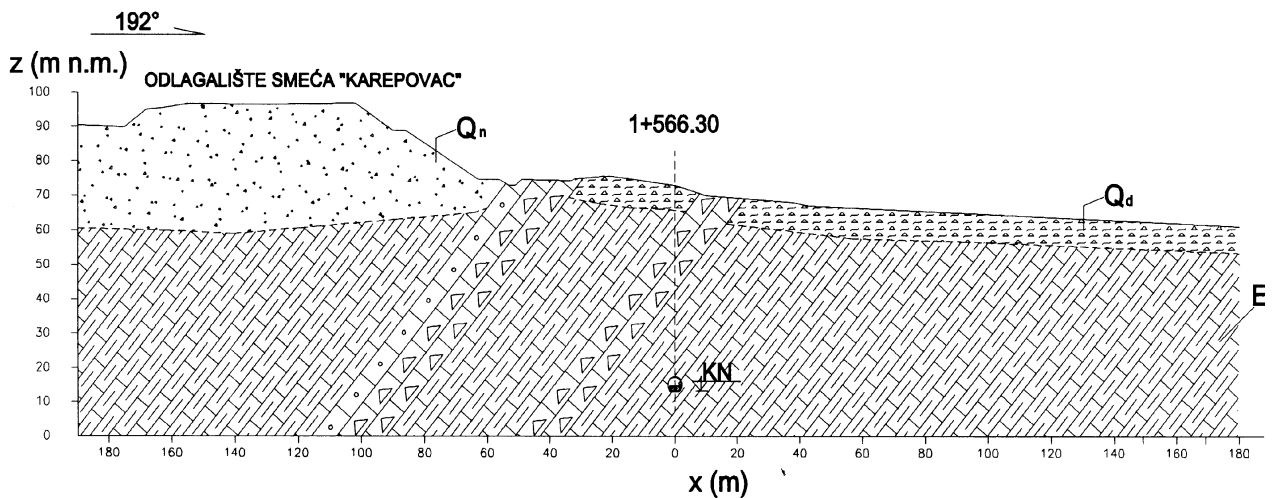
Debljina nadsloja kreće se od oko 6 m na portalima do najviše 70 m na središnjem dijelu tunela. Tunel je izveden s uzdužnim padom nivelete od 0,1% prema istoku.

## 2 Istražni radovi

Nakon usvajanja trase tunela izvedena su istražna bušenja, laboratorijska ispitivanja uzoraka stijene i kemijska analiza podzemne vode iz bušotina. Za potrebe glavnog projekta izvedeno je sedam istražnih bušotina na trasi tunela (S-1 do S-7), najmanje dubine 16,70 m (S-7), do najveće 71,0 m (S-4), od ušća bušotine.



Slika 2. Prognozni inženjerskogeološki i geotehnički uzdužni presjeci



Slika 3. Prognozni inženjersko geološki poprečni presjek 11

Geofizička istraživanja sastojala su se od refrakcijske seizmike (uzdužni i poprečni refrakcijski profili), i geoelektričnog sondiranja. Izvedena su i ispitivanja *down-hole* metodom u bušotinama S-2 i S-4, kao i mjerenje brzina elastičnih seizmičkih *P* i *S* valova, te volumenskih težina na monolitnim uzorcima jezgre.

Inženjerskogeološkim kartiranjem i istražnim bušenjem utvrđeno je da područje tunela izgrađuju flišne naslage srednjeg do gornjeg eocena ( $E_{2,3}$ ), prekrivene naslagama kvartara (*Q*) i nasipnim materijalima (*Qn*). Izdanci fliša uočavaju se na terenu, ali su većim dijelom prekriveni kvartarnim tvorevinama. Mjerenjem položaja slojeva na izdancima i na jezgri iz istražnih bušotina, vidljivo je da je nagib slojeva prema sjeveru pod kutom od 20° do 50° (najviše 60° do 70°). Pružanje slojeva fliša je u smjeru istok - zapad, uz mjestimična boranja.

Mjerenjem pokazatelja ispucanosti stijenske mase (RQD-a) na jezgri iz istražnih bušotina utvrđen je njegov iznos u granicama od 75 - 100% (s mjestimičnim raspucanijim zonama), što uglavnom odgovara kompaktnoj stijenskoj masi.

Položaj slojeva flišnih naslaga nepovoljan je u odnosu prema trasi tunela. U području trase tunela pruža se izraziti "greben" smjera istok – zapad. Izgrađuju ga karbonatni članovi fliša, tj. brečokonglomerati u podini, koji postupno prelaze u vapnenačke foraminiferske breče te vapnenačke pješčenjake. Debljina grebena je promjenjiva i iznosi od 8 do 30 m.

Manji izdanci drugoga, tanjega, grebena uočavaju se s južne strane lokacije kao i izdanci laporovitih litoloških članova fliša, tj. vapnovitih lapora i zgnječanih naslaga fliša. Istražnim bušenjem utvrđeni su i fragmenti rožnjaka u flišu.

Unutar zgnječanih flišnih naslaga moguća je pojava vapnenačkih blokova stijenske mase - olistolita, metarskih do dekametarskih dimenzija "uronjenih" u laporovite litološke članove. Olistoliti nisu uočeni na površini terena na užem dijelu lokacije, ali se uočavaju na širem dijelu terena (naročito veći olistoliti "Kamen", "Sutikva" i drugi).

Prema genetskoj inženjerskogeološkoj klasifikaciji stijena i stijenskih masa (Institut za geološka istraživanja iz Zagreba, 1998.), laporoviti litološki članovi fliša pripadaju skupini vezanih stijena te podskupini čvrstih, slabo očvrsljanih (sedimentnih) klastičnih fino-znatih stijena. Bitne inženjerskogeološke značajke ovih stijena su izražena sedimentna tekstura, slojevitost i anizotropnost.

Karbonatni članovi fliša (vapnenačke breče i pješčenjaci) pripadaju čvrstim, dobro očvrslim klastičnim srednje-znatim do krupnozratim stijenama, s čestom gradacijom po veličini zrna unutar slojeva.

Rezultati laboratorijskih troosnih ispitivanja modula elastičnosti i deformacija prikazani su u tablici 1.

Tablica 1. Rezultati ispitivanja modula *E* i *D*

Vrsta stijene	<i>E</i> [MPa]	<i>D</i> [MPa]
Lapori	2046-6412	1460-4963
Laporoviti vapnenci	5217-11391	2043-9676
Breče i pješčenjaci	5548-12066	4011-12386

Pri laboratorijskom ispitivanju abrazivnosti, utvrđeno je da ispitani uzorci pripadaju pretežito stijenama "neotpornim" prema habanju (lapori do laporoviti vapnenci). Kategoriji "otpornih" stijena pripadaju vapnenački pješčenjaci i breče. Abrazivnost je ispitivana kao otpornost prema bušenju po Böhmeu.

Mineraloško-petrografskom analizom uzoraka iz bušotina dobiven je udjelu smektitne - ekspanzirajuće komponente u učešću od 3% na uzorku laporovitog vapnenca te 6% na uzorku breča vezanih laporovitim vezivom. Udio smektitne komponente u uzorcima lapora vapnovitih iznosi 7-8%, dok je njihov udio u uzorcima lapora 8-10%.

Navedenom mineraloškom analizom dobiveno je da analizirani uzorci ne sadržavaju glinoviti mineral montmorilonit koji svoja svojstva mijenja ovisno o količini vode.

Geofizičkim istraživanjima utvrđena je debljina kvartarnih naslaga i nasipnih materijala te pojava matične flišne stijene.

Brzine uzdužnih elastičnih valova od 2500-5000 m/s upućuju na karbonatne litološke članove fliša, tj. brečokonglomerate, foraminiferske mikrobreče i breče, vapnenačke pješčenjake i laporovite foraminiferske vapnence. Ove brzine registrirane su u navedenim srednje do manje raspucanim naslagama. Brzine  $V_p$  od 2500-4200 m/s registrirane su u srednje do manje raspucanim laporima vapnovitim i laporovitim vapnencima.

Na temelju podataka  $V_p$  i  $V_s$  izračunani su Poissonovi koeficijenti (0,29 - 0,34), te dinamički modul elastičnosti ( $E_{dyn}$ ), čije vrijednosti iznose od najmanje 3674 MPa (oštećene zone fliša), do najviše 50510 MPa (karbonatne naslage fliša). U sredinama s  $V_p=2500$  m/s vrijednosti  $E_{dyn}$  iznose 9282-9409 MPa (vapnoviti lapori). Geofizičkim istraživanjima utvrđeno je da je na predmetnoj lokaciji zastupljen uglavnom srednje do manje oštećen stijenski masiv.

Zgnječene naslage fliša uočavaju se sa istočne strane gradskog deponija, izvan područja tunela. One su slabijih fizikalno-mehaničkih karakteristika od ostalih naslaga fliša. Sastavljene su od lapora i gromadastih karbonatnih

stijena u nepravilnoj izmjeni. Slojevitost u ovoj sredini nije izražena budući da je ovaj kompleks strukturno poremećen prije završetka dijagenetskih procesa. Iako ove naslage nisu registrirane istražnim bušenjem ne isključuje se mogućnost pojave manjih zona zgnječenog fliša prilikom iskopa tunela.

Geofizičkim istraživanjima registrirane su oštećene zone u osnovnom stijenskom masivu. Na tim pozicijama su utvrđene brzine uzdužnih elastičnih valova  $V_p=1700-2800$  m/s, dok su vrijednosti električnih otpora od 3 do 55 oma.

Flišne naslage na predmetnoj lokaciji sastavljene su uglavnom od lapora vapnovitih do laporovitih vapnenaca sive do sivoplave boje (udio  $\text{CaCO}_3$  od 75 - 90%), s mjestimičnim zonama lapora sive boje (udio  $\text{CaCO}_3$  od 60-65%), s proslojcima vapnenačkih pješčenjaka i laporovitog praha. Istražnim bušenjem mjestimično su registrirani i laporoviti foraminiferski vapnenci sivoplave boje te foraminiferske mikrobreče i breče uglavnom vezane laporovitim vezivom, a mjestimično i kalcitičnim.

Debljine slojeva u laporovitim litološkim članovima iznose uglavnom od 6 do 20 cm i od 20 - 60 cm, a mjestimično i manje od 6 cm. Pukotine u laporima su uglavnom stisnute, zijeva manjeg od 1 mm, a mjestimično su uočene na jezgri iz bušotina pukotine zijeva 1-5 mm "zaliječene" kalcitom. Pukotine u laporima su uglavnom neznatno hrapave do glatke, s izraženim plohama mikrosmicanja. Na bušotini  $S_5$  uočene su na jezgri stijenske subvertikalnih pukotina metamorfzirane kinetičkom metamorfom. Na stijenama pukotina primjetne su i strije s pomakom i do 5 cm (interval 61,0 - 66,0 m).

Jednoosne čvrstoće na uzorcima iz pojedinih bušotina u zoni tunelskog profila, prikazani su u tablici 2.

Tablica 2. Jednoosne tlačne čvrstoće uzoraka iz bušotina

Bušotina	Vrsta tla	$\sigma_c$ (MPa)
$S_1$	vapnenački lapori	35,6 - 54,0
$S_2$	vapnenački pješčenjaci	20,2 - 68,5
$S_2$	vapnenački lapori	25,4 - 48,0
$S_3$	lapori najčešće: do najviše	9,3 - 14,8 46,2
$S_4$	vapnenački lapori	14,2 - 33,4
$S_5$	lapori	15,3
$S_5$	vapnenački lapori	42,7 - 60,1
$S_6$	lapori	8,8-13,5
$S_6$	vapnenački lapori	36,9
$S_6$	laporoviti vapnenci	40,9 - 62,6
$S_7$	breče	9,3 - 39,0

Flišne naslage registrirane su istražnim bušenjem na trasi tunela relativno blizu površine terena, osim na bušotini  $S_3$  gdje se fliš pojavljuje na 7,80 m od površine terena.

Prema izvještaju o seizmološkim i seizmotektonskim istraživanjima, osnovni stupanj seizmičnosti za predmetnu lokaciju iznosi  $I_{max}=7,5$  stupnjeva MCS ljestvice, dok je vrijednost  $a_{max}=0,23$  g.

#### Nasipni materijali ( $Q_n$ )

Nasipni materijali zastupljeni su uglavnom na središnjem dijelu terena, tj. sa sjeverne strane središnjeg dijela trase tunela. To je središnje odlagalište smeća grada Splita i okolice - *Karepovac*. Na zapadnom području lokacije (izvan trase tunela) registrirani su također nasipni materijali male debljine, sastavljeni od prašinih glina i stijenskog kršja. Na središnjem odlagalištu je kućno smeće, krupni otpad, fekalije i sl. Prema geodetskom snimku iz 1997. god. odlagalište je dužine otprilike 400 m i širine 300 m. Smatra se da se unutar odlagališta nalaze različite štetne kemijske materije i plinovi.

Tijekom procesa raspadanja organskih materija može se unutar odlagališta razviti plin metan koji je eksplozivan. Povoljna je okolnost što je metan lakši od zraka te se postupno diže uvis (ako nije zarobljen), a također je i slabo topiv u vodi.

#### Hidrogeološke karakteristike terena

U hidrogeološkom smislu nasipni materijali ( $Q_n$ ), i kvartarne površinske glinovito-prašinate naslage s udjelom stijenskog kršja ( $Q_d$ ), predstavljaju, zbog svoje međuzrnske poroznosti, sprovodnike oborinskih voda. One se kroz njih relativno brzo procjeđuju kao i tekuće fekalije iz odlagališta smeća, koje nekontrolirano otječu niz depresiju.

Laporovite naslage fliša posjeduju pukotinsku poroznost i uglavnom su slabo vodopropusne. Karbonatne naslage - "grede" unutar laporovitih članova fliša posjeduju pukotinsku do kavernožnu poroznost i predstavljaju hidrogeološke kolektore - sprovodnike procjedne i podzemne vode.

Za terenskih istražnih radova registrirana je podzemna voda u svim istražnim bušotinama na trasi tunela, osim na  $S_2$ , gdje se vodena isplaka izgubila na dubini 43,70 m (u vapnenačkim pješčenjacima). Podzemna voda na ovoj poziciji vjerojatno je nešto dublje, tj. na kontaktu pješčenjaka sa slabovodopropusnim laporovitim članovima fliša.

Nakon završetka bušenja iscrpljena je iz svih bušotina vodena isplaka te je praćen dotok. Praćenjem dotoka utvrđeno je da je podzemna voda kroz određeno vremensko razdoblje zauzela razinu prije crpjenja. Najveći prosječni protok vode oko 1,0 l/min utvrđen je na bušotini  $S_3$ .

Tijekom istražnog bušenja izvedeno je i nalijevanje u bušotinama (WL- test). Iz dobivenih rezultata vidljiva je uglavnom relativno slaba vodopropusnost litoloških članova fliša.

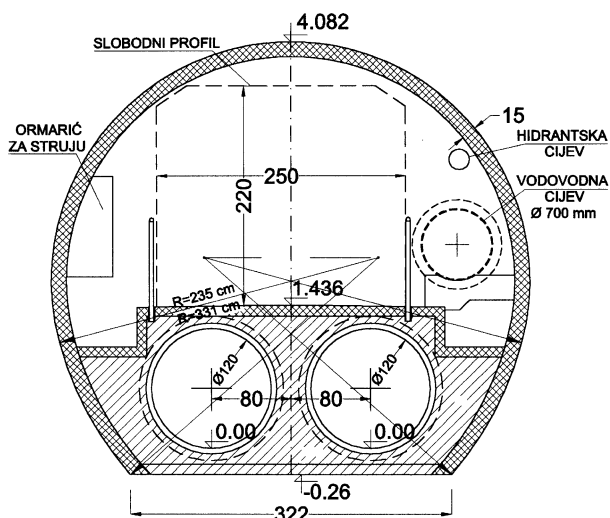
U tunelskom profilu ne očekuju se dotoci zagađenih voda iz obližnjega odlagališta smeća, budući da se između odlagališta i trase tunela pruža "greda" karbonatnih naslaga fliša koja je hidrogeološki kolektor i koja bi odvodila eventualne zagađene vode iz odlagališta smeća. U tom smislu odabrana je sadašnja tunelska varijanta (prolaz trase s južne strane "grede").

Podzemna voda nema kontinuirano vodno lice, već se pojavljuje unutar pukotinskih sustava, i to naročito unutar karbonatnih raspucanih naslaga. Stoga se za iskopa tunela očekuju relativno manji dotoci podzemne vode u laporovitim litološkim članovima fliša, a nešto veći u karbonatnim raspucanim naslagama. U vrijeme kišnih razdoblja mogu se očekivati relativno veći dotoci vode u tunelski profil.

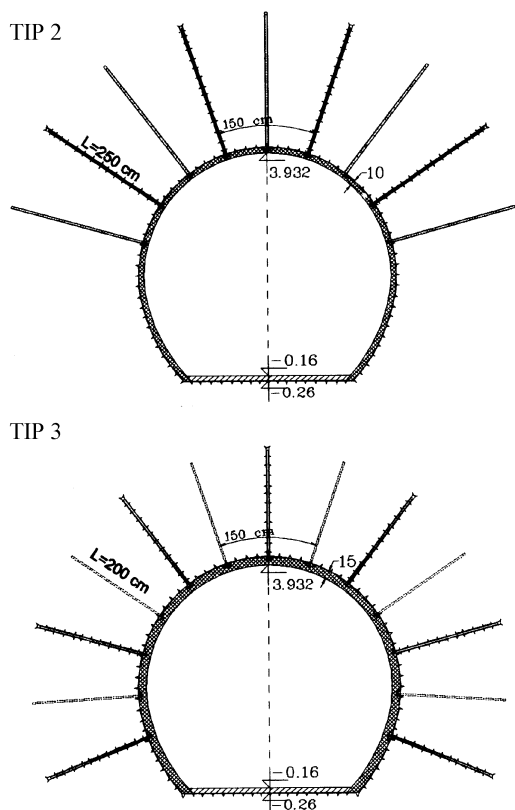
### 3 Geotehničke karakteristike stijenske mase

Na temelju prikupljenih podataka dobivenih istražnim radovima, izvršena je kategorizacija i klasifikacija stijenske mase duž tunela. Ukupna dužina tunela podijeljena je u 25 dionica unutar kojih su geotehničke karakteristike stijenske mase približno ujednačene. Na slici 2. su geotehničke karakteristike pojedinih dionica i odabrani tipovi podgradnog sustava. Na slici 4. prikazan je poprečni presjek tunela za podgradne sustave tip 3 i 4, a na slici 5. su shematski prikazani ti podgradni sustavi.

U tablici 3. je pregled ukupnih dužina tunela u pojedinim kategorijama stijenske mase prema Geomehaničkoj klasifikaciji, s pripadajućim podgradnim sustavima.



Slika 4. Poprečni presjek tunela za podgradne sustave TIP 3 i 4



Slika 5. Podgradni sustavi – TIP 2 i TIP 3

Tablica 3. Dužine pojedinih kategorija stijenske mase

Kategorija prema geomeh. klasifikaciji	Dužine tipova podgradnih sustava					Ukupno [m]
	TIP 1	TIP 2	TIP 3	TIP 4	TIP 5	
III.	1919	355	70	30		2374
IV.	57	18			63	138

U tablici 4. dan je pregled dužina tunela s kvalitetom stijenske mase  $Q$  unutar određenih granica, a u tablici 5. prikazani su i opisani tipovi podgradnih sustava i dan je pregled prognoziranih dužina dionica.

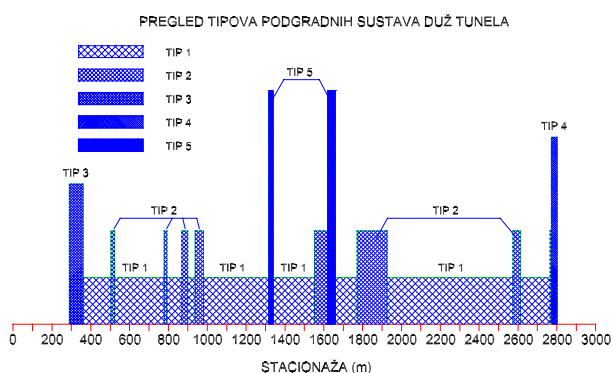
Tablica 4. Dužina dionica tunela s kvalitetom  $Q$  i opisom stijenske mase

Kvaliteta stijenske mase $Q$	Opis stijenske mase	Dužina dionica [m]
0.1 – 1	vrlo slaba	181
1 – 4	slaba	324
4 – 10	povoljna	2007

Tablica 5. Opis tipova podgradnih sustava i pregled prognoziranih dužina dionica

TIP	Opis sastava podgrade	Ukupna dužina dionica [m]
1	Armironi mlazni beton debljine 10 cm u cijelom presjeku, mreža $Q-196$	1976
	Čelična adhezijska sidra dužine 2,5 m – prema potrebi	
2	Armironi mlazni beton debljine 10 cm u cijelom presjeku, mreža $Q-196$	373
	Čelična adhezijska sidra dužine 2,5 m, na razmaku 1.5x1.5 m, samo u kaloti	
3	Armironi mlazni beton debljine 15 cm u cijelom presjeku, mreža $Q-196$	70
	Čelična adhezijska sidra dužine 2 m na razmaku 1,5 x 1,5 m	
4	Armironi mlazni beton debljine 15 cm u cijelom presjeku, mreža $Q-196$	30
	Čelična adhezijska sidra dužine 2,5 m na razmaku 1,5 x 1,5 m	
5	Armironi mlazni beton debljine 15 cm u cijelom presjeku, mreža $Q-196$	63
	Čelična adhezijska sidra dužine 2,5 m na razmaku 1,5 x 1,5 m	
	Armironi podnožni svod	

Na slici 6. je grafički prikaz dionica tunela s pojedinim tipovima podgradnih sustava.



Slika 6. Pregled tipova podgradnih sustava duž tunela

Kategorija stijenske mase u tijeku iskopa tunela određivat će se na osnovi Geomehničke RMR klasifikacije jer je to uobičajeni postupak u tunelogradnji u suvremenoj praksi. Tip podgradnog sustava određivat će se prema klasifikaciji po  $Q$  sustavu (tablica 6.), jer taj sustav obuhvaća sve raspone tunela, dok su podgradni sustavi

prema Geomehničkoj RMR klasifikaciji predviđeni za raspone tunela od 6 do 10 m.

Tablica 6. Izbor tipa podgradnog sustava

Kvaliteta stijenske mase $Q$ za kalotu	Tip podgradnog sustava
0,1 – 0,49	5
0,5 – 0,99	3 i 4
1,0 – 3,99	2
4,0 – 9,99	1

Kategorija stijenske mase i tip podgradnog sustava određivat će se svakodnevnim pregledom i klasifikacijama iskopane dionice tunela, što je u skladu s principima Nove austrijske tunelske metode.

Uzdruž tunela predviđena je ugradnja 30 mjernih profila za kontrolu konvergencije, na prosječnom međusobnom razmaku od oko 100 m. Ugrađeni mjerni profili služiti će za kontrolu deformacije tunelske obloge od mlaznog betona tijekom uporabe tunela.

Iskop tunela sa zapadne strane započeo je 18. travnja, a s istočne 1. lipnja 2000. godine. Do 31. listopada 2000. iskop je izveden na zapadnom dijelu od stac. 0+290,00 do 0+733,50, a na istočnom dijelu od 2+802,00 do 2+500,00, to jest ukupno je iskopano oko 745 m tunela.

Pri dosadašnjem iskopu tunela, na području zapadnog portala pojavile su se određene razlike između predviđenoga geološkoga i geotehničkog profila i izvedenog stanja. U kalotnom dijelu tunela registrirane su kvartarne naslage prašinih glina smeđe boje, srednje plastične,

*Projektna dokumentacija izrađena je na Građevinskom fakultetu Sveučilišta u Splitu (građevinski dio) u suradnji s poduzećem Projektni biro iz Splita (elektrostojariski dio).*

*Prethodno inženjerskogeološko kartiranje terena (za varijantu prolaza tunela ispod odlagališta), izveo je 1990. g. Institut za geološka istraživanja iz Zagreba.*

*Geofizička istraživanja na terenu izveo je MOHO d.o.o. iz Zagreba u 1998. god.*

*Geotehnička istraživanja, s istražnim bušenjem i laboratorijskim ispitivanjima obavio je Institut građevinarstva Hrvatske – P.C. Split, tijekom 1998. godine.*

*Seizmološki i seizmotektonski izvještaj područja predmetne lokacije, kao i mineraloško-petrografske analize laporovitih uzoraka stijenske mase, izradio je RGN fakultet iz Zagreba 1998. godine.*

*Izvještaj o hidrogeološkim karakteristikama terena izradio je PMF iz Zagreba 1999. godine.*

teško gnječive do polučvrste konzistencije, iznad naslaga fliša. Pojava gline usporila je napredovanje iskopa i zahtijevala primjenu čeličnih lukova na dužini od oko 50 m. U ostalom dijelu tunela iskop se obavlja u naslagama fliša uglavnom prema prognoznom profilu. Na

istočnom dijelu tunela registrirani su i manji olistoliti (vapnenački blokovi) unutar zgnječenog fliša.

Dosadašnjim mjerenjem konvergencije utvrđen je najveći pomak oko 2mm, s tendencijom smirivanja deformacija.

## LITERATURA

- [1] *Izveštaj o inženjerskogeološkom kartiranju terena*, Institut za geološka istraživanja Zagreb, 1990.
- [2] *Izveštaj o geološkim i geotehničkim istražnim radovima na lokaciji hidrotehničkog tunela Stupe, l = 2512m*, IGH d.d. PC Split, Odjel za geotehniku, 1999.
- [3] *Hidrotehnički tunel Stupe: Geofizička istraživanja za glavni projekt kanalizacijskog sustava Split-Solin, I. etapa*, MOHO d.o.o., Zagreb, 1998.
- [4] *Hidrotehnički tunel Stupe: Mišljenje o porijeklu podzemnih voda i njihovom utjecaju na izvedbu tunela*, PMF-Zagreb, 1999.
- [5] *Sustav odvodnje otpadnih voda Split-Solin: Seizmološka i seizmotektonska istraživanja*, RGN fakultet Zagreb, 1999.
- [6] *Hidrotehnički tunel "Stupe" i sabirno okno s pripadnom infrastrukturom*, Građevinski fakultet Split, 1999.
- [7] Stojković, B.: *Klasifikacije stijenskih masa kao osnova za projektiranje tunela, mehanika stijena, temeljenje, podzemni radovi*, DIT Zagreb, Društvo za mehaniku stijena i podzemne radove Hrvatske, Zagreb 1983., knjiga 2., 1055.-1082.