

Radovan Antonić\*  
 Ante Munić\*\*  
 Danko Kezić\*\*

ISSN 0469-6255  
 (21-31)

BRODOSTROJARSTVO

# UMJETNE NEURONSKE MREŽE U OBRADI SENZORSKIH SIGNALA BRODSKIH DIZELSKIH MOTORA

## *Artificial Neural Networks in Sensors Signals Processing within Marine Diesel Engine Process*

UDK 007.52+681.586]621.436:629.12

Original scientific paper  
 Izvorni znanstveni članak

### Sažetak

Primjena novih tehnologija i tehnika u brodskim sustavima, posebice softverskih kao što su: neuronske mreže, ekspertni sustavi, neizrazita logika, genetički algoritmi, prepoznavanja uzoraka, fuzija informacija i sl., pruža nove mogućnosti glede obrade signala, upravljanja i dijagnostike brodskih procesa, te puni nadzor, upravljanje i vođenje broda kao jedinstvenog integriranog sustava, tj. ostvarenje ideje o inteligentnom brodu.

U ovom radu se daje dio rezultata istraživanja [1] koji se odnosi na mogućnosti primjene umjetnih neuronskih mreža (ANN) u obradi senzorskih signala za potrebe sustava upravljanja i dijagnostike brodskih dizelskih procesa. Ilustrirana su dva karakteristična primjera: 1. estimacija signala brzine vrtnje broskog dizelskog porivnog motora fuzijom informacija iz drugih senzora (za slučaj kvara senzora brzine); 2. detekcija promjene položaja broskog telegrafa (zahtjeva s ručice) i obrada komande za brzinu odnosno snagu motora sukladno novom položaju ručice.

Odabrane su i testirane najpovoljnije strukture ANN mreže, te ilustriran dio simulacijskih rezultata za navedene slučajeve.

**Ključne riječi:** brodski dizelski motor, senzor, umjetna neuronska mreža, fuzija informacija, sustav upravljanja i dijagnostike

### Abstract

Application of new technologies on ship systems, especially software ones: neural networks, expert systems, fuzzy logic, genetic algorithms, pattern recognition, information fusion and so on, gives new signal processing, diagnostic and control possibilities and complete supervision and control of ship as fully integrated system - realisation of the idea of intelligent ship.

This work presents a part of research results [1] which deals with artificial neural networks (ANN) possibilities in the area of sensors signals processing within control and diagnosis of marine diesel engine process. Two characteristic examples have been illustrated: 1. engine speed signal estimation (faulty speed sensor) by means of sensor information fusion; 2. engine telegraph position change detection (demand value) and speed command processing according to new engine telegraph position.

The most appropriate network structures have been chosen and tested and some of simulation results have been given.

**Keywords:** marine diesel engine, sensor, artificial neural network, information fusion, control and diagnostic system.

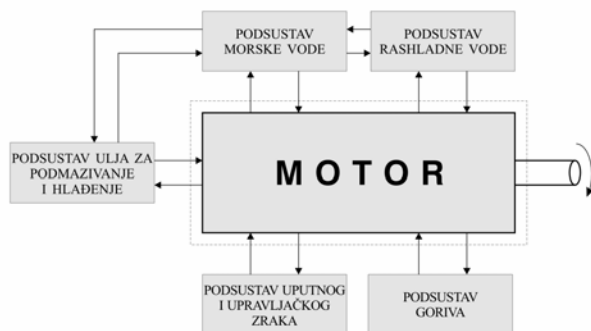
## 1. Uvod Introduction

Brodski propulzijski dizelski motor predstavlja složeni dinamički sustav čiju strukturu, pored motora u užem smislu, čine i podsustavi koji osiguravaju nužne uvjete za njegov rad (slika 1.).

\*Dr. sc. Radovan Antonić, Visoka pomorska škola u Splitu, Split, Zrinsko-frankopanska 38, e-mail: antonic@pfst.hr

\*\*Prof. dr. sc. Ante Munić, Visoka pomorska škola u Splitu, Split, Zrinsko-frankopanska 38, e-mail: munitic@pfst.hr

\*\*\*Mr. sc. Danko Kezić, Visoka pomorska škola u Splitu, Split, Zrinsko-frankopanska 38, e-mail: danko.kezic@pfst.hr



**Slika 1. Struktura brodskog dizelskog motora s podsustavima.**

**Figure 1. The structure of marine diesel engine with its subsystems**

Stanje motora u operativnom radu određeno je velikim skupom varijabli - parametara s međusobnim utjecajem i korelacijama, kako u normalnim radnim režimima, tako i u situacijama kvarova ili poremećaja u radu [1], [8].

Pravilima klasifikacijskih zavoda specificirani su nužni relevantni parametri koji se kontinuirano prate-mjere u

tijeku rada dizelskog propulzijskog motora i pripadajućih podsustava odnosno minimalni zahtjevi na sustav nadzora, upravljanja i zaštite. Međutim, za kvalitetnije praćenje stanja motora i potpunu dijagnostiku kvarova, nužno je imati sveobuhvatni sustav mjerenja i nadzora, te kvalitetni sustav obrade senzorskih signala - informacija temeljen na novim tehnologijama i tehnikama. Analizom provedenom na probnom stolu u TDMO<sup>1</sup> brodogradilišta u Splitu u okviru projekta "Koncept integralnog mikroracunarskog sustava za ispitivanje motornih jedinica na probnom stolu" Instituta Brodosplit [3], došlo se do podataka o potrebnom broju mjernih odnosno nadzornih i upravljačkih varijabli po pojedinim podsustavima i vrstama signala (temperature, tlakovi, protoci, razine i ostali) za veliki brodski dvotaktni porivni dizelski motor (MAN B&W 6S70MC), što je pregledno dano u tablicama 1a (sve varijable) i 1b (samo alarmne varijable).

Iz tablica se može zaključiti o kompleksnosti procesa brodskog dizelskog motora odnosno opsegu potrebne mjerne i upravljačke opreme (preko 1200 mjernih i upravljačkih varijabli i parametara, od toga cca. 200, što za posljedicu imaju alarm ili akciju zaštitnog djelovanja).

**Tablica 1a. Pregled mjernih i upravljačkih varijabli procesa velikog brodskog dizelskog porivnog motora po podsustavima.**

**Table 1a. List of measuring and control variables within large marine diesel propulsion engine subsystems**

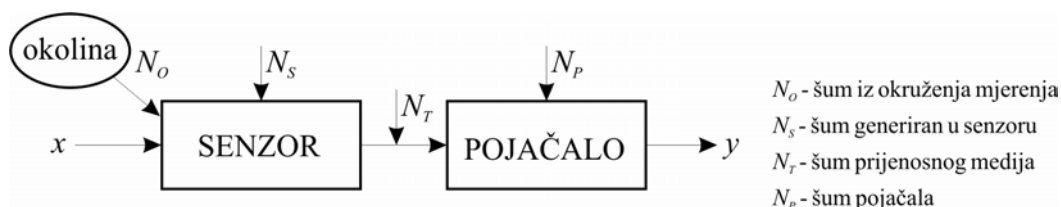
Tip signala Sustav/vrsta signala	Mjerni - nadzorni signali					Uprav./reg.	
	T Temp.	p tlak	m' protok	h razina	ostalo	ON- OFF	kont.
sustav morske vode	9	6	13	-	3	28	15
rashladni sustav	30	17	25	2	10	42	30
sustav podmazivanja	29	18	30	5	7	33	26
sustav goriva	42	3	91	13	14	132	74
sustav zraka	6	25	22	-	10	29	9
sustav turbokompresora	18	7	13	-	4	11	12
sustav snage – motor. meh.	64	20	23	-	11	7	22
sustav ležajeva	19	2	1	-	-	-	-
sustav upravljanja	-	17	-	-	4	122	18
UKUPNO:	217	115	218	20	63	404	206

**Tablica 1b. Pregled alarmnih varijabli procesa velikog brodskog dizelskog porivnog motora po podsustavima**

**Table 1b. List of alarm variables within large marine diesel propulsion engine subsystems**

Sustav / tip signala Sustav / vrsta signala	Mjerni - alarmni signali					
	T Temp.	p tlak	m' protok	h razina	ostalo	ON- OFF
sustav morske vode	1	4	-	-	-	-
rashladni sustav	4	2	2	-	3	-
sustav podmazivanja	2	4	7	3	6	5
sustav goriva	11	3	5	11	1	1
sustav zraka	3	7	-	-	6	6
sustav turbokompresora	4	4	-	2	6	2
sustav ispirog zraka i ispuha	18	-	-	-	-	-
sustav snage - motor. meh.	20	-	15	-	5	-
sustav ležajeva	17	-	-	-	-	-
sustav upravljanja	-	-	-	-	2	6
UKUPNO:	80	24	29	16	29	20

<sup>1</sup> TDMO - Tvornica dizelskih motora i opreme



Slika 2. Model mjernog davača u prisutnosti šuma  
Figure 2. Measuring transducer model with noise influence

Za pravilno sagledavanje i ocjenu rada i učinkovitosti složenog sustava kao što je dizelski propulzijski proces nužno je potpuno poznavati dinamiku procesa, te zavisnost izlaznih varijabli o ulaznim-upravljačkim varijablama, varijablama stanja, poremećaja i kvarova.

U tom cilju se, u sustavu nadzora, upravljanja i dijagnostike broskog dizelskog propulzijskog procesa, koristi veliki broj raznovrsnih mjernih davača - senzora za praćenje važnih varijabli i parametara sustava, dijagnostiku trenutnog stanja, za potrebe regulacije, upravljanja, zaštite, te korektivnog i preventivnog održavanja.

Izboru broja i tipova senzora, te mjesta njihove ugradnje u sustavu motora mora prethoditi pažljiva i temeljita analiza eksperata - stručnjaka s iskustvom, kako bi se udovoljilo zahtjevima kvalitetnog sustava nadzora, upravljanja i dijagnostike uz optimalni izbor mjernih mjesta i cijene koštanja s obzirom na poznatu činjenicu visokih cijena senzora odnosno mjernih davača.

Izlazni signali iz senzora, neposredno mjereni u stvarnom vremenu, najčešće su "sirovi", s prisutnim šumom, te ih je potrebno obrađivati za njihovo korištenje u sustavu nadzora, upravljanja i dijagnostike.

Fizikalna veličina  $x$  (temperatura, tlak, protok, razina, viskoznost, brzina, pomak itd.), koju se senzorom osjeća i najčešće pretvara u proporcionalni električni signal  $y$ , podložna je utjecaju više izvora šuma (šum okoline  $N_o$ , šum što ga generira sam senzor-osjetilo  $N_s$ , šum prijenosnog medija - vodova  $N_T$ , šum što ga unosi pojačalo  $N_p$ ). Stoga se, u procesu obrade senzorskog signala, mora odgovarajućim tehnikama i postupcima eliminirati štetni utjecaj šuma i drugih poremećaja.

Model mjernog davača uz prisutnost šuma ilustriran je slikom 2.

Senzorima se, i pored tako velikog broja, mjeri tj. prati konačan broj varijabli i parametara procesa motora, a procesom obrade treba osigurati znanje o ponašanju sustava potrebno za donošenje ispravne odluke u svim situacijama uključujući i situacije s kvarovima.

## 2. Nove tehnologije u obradi senzorskih signala

### New technologies in sensors signals processing

Primjena novih tehnologija i tehnika u obradi senzorskih signala [1], [6], [7], [9], [10], [11], [12], kao što su umjetne neuronske mreže (engl. Artificial Neural Networks - ANN), opserversi - adaptivni filtri, neizrastiti

ekspertni sustavi (engl. Fuzzy Expert Systems - FES), tehnike fuzije senzorskih signala, omogućuje dobivanje znatno potpunijih informacija i znanja potrebnih za donošenje pravodobne odluke o stanju sustava, pogotovu u težim situacijama poremećaja i kvarova.

Standardni i uobičajeni način obrade signala temelji se na matematičkom modelu - preciznim relacijama između ulaza i izlaza mjernog sustava, što je dobro poznato kao DSP (engl. Digital Signal Processing) metoda obrade signala na digitalnom računalu.

U sustavima upravljanja i dijagnostike često je potrebno preslikati signale iz više senzora u jedan izlazni signal (engl. "many to one" - multisensor mapping processor), odnosno izvršiti fuziju senzora, tj. koristiti više izvora informacija za bolju dijagnozu stanja i donošenje odluke o radnoj sposobnosti ili kvaru. Proces ulazno-izlaznog preslikavanja ovisno o očuvanju ili gubitku informacije može se klasificirati [10] u:

- transformaciju ili
- apstrakciju.

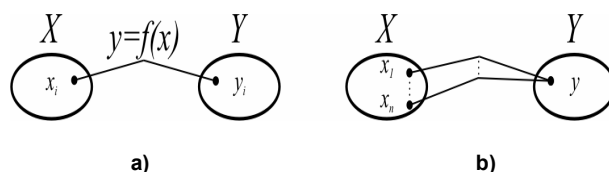
Ako postoji pravilo ili egzaktna matematička relacija po kojoj se za svaki element iz ulaznog skupa  $X$  dobije element  $y$  iz izlaznog skupa  $Y$  tj.

$$y = f(x), \quad x \in X, \quad x = x_1, x_2, \dots, x_n; \quad y = y_1, y_2, \dots, y_n \quad (1)$$

tad je to proces ulazno-izlazne transformacije ili preslikavanja "jedan u jedan" (slika 3a).

U tom slučaju je osigurana i inverzna transformacija tj.  $x = f^{-1}(y)$ .

U slučaju apstrakcije moguće je preslikati određeni broj elemenata ulaznog vektora  $x_i \in X$  u jedan isti izlaz  $y$ , tj. preslikavanje "više u jedan" (slika 3b) u kojem slučaju nije zajamčen inverzni proces transformacije. Dakle apstrakciju obično karakterizira gubitak informacije.



Slika 3. Princip preslikavanja "jedan u jedan" i "više u jedan"  
Figure 3. The principle of "one to one" and "many to one" mapping

Drugi princip preslikavanja povoljniji je kad ne postoje egzaktni matematički modeli odnosno relacije ulaz/izlaz, pa se korištenjem više senzorskih signala međusobno koreliranih, te heurističkih znanja eksperata, može izlučiti i dopuniti informacije o određenom stanju sustava radi donošenja optimalne odluke ili akcije.

U ovom, složenijem slučaju, dolaze do izražaja prednosti novih tehnologija i tehnika kao što su:

- umjetne neuronske mreže,
- adaptivni opserveri (Kalmanovi filtri),
- neizrazita logika,
- ekspertni sustavi,
- njihova kombinacija i dr.

U ovom radu se pokazuju načini i daju primjeri uspješne primjene umjetnih neuronskih mreža u obradi senzorskih signala brodskog dizelskog porivnog motora, a u sljedećim radovima analizirat će se mogućnosti ostalih navedenih tehnologija u obradi senzorskih signala.

### 3. Umjetne neuronske mreže u obradi senzorskih signala

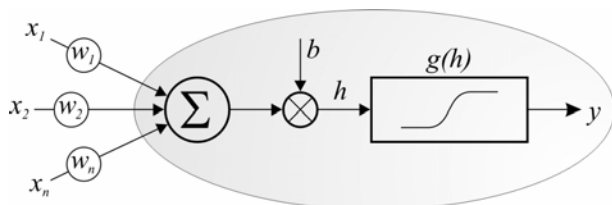
#### *Artificial neural networks in sensor signals processing*

Umjetne neuronske mreže su naročito pogodne za obradu signala kad je potrebno spojiti kompleksne višedimenzijske različite informacije u jednu jednoznačnu reprezentaciju, za filtriranje procesnih signala i ekstrakciju informacija za identifikaciju, prepoznavanje uzoraka (dijagnoza kvarova), te odlučivanje.

Osnovne značajke ANN koje se mogu iskoristiti u obradi signala sa senzora su:

- sposobnost samoučenja temeljem podataka iz prošlosti, trenda (pohranjeni podaci),
- masivni paralelizam (masovna obrada podataka i informacija),
- mogućnosti poopćavanja,
- prilagodljivost promjenama,
- dobre mogućnosti obrade nelinearnosti,

Još su 1943. god. McCulloch i Pitts predložili prvi model umjetnog neurona [10], koji služi kao osnovni sintetski procesni element (PE), ilustriran slikom 4.



Slika 4. Model umjetnog neurona kao PE  
Figure 4. Artificial neuron model as PE

gdje su:

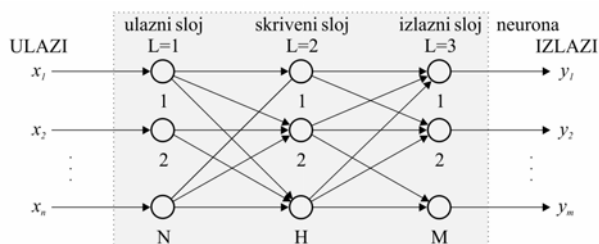
$x_i$  - ulazi u PE,  $w_i$  - težinske vrijednosti ulaza,  $b$  - istosmjerni pomak (bias) PE,

$g$  - aktivacijska ili prijenosna funkcija,  $y$  - izlaz PE.

Izlaz iz PE dan je u obliku:

$$y = g \left[ \left( \sum_{i=1}^n w_i \cdot x_i \right) - b \right] \quad (2)$$

Za ulazno-izlazno preslikavanje u mjerno-pretvaračkim sustavima najčešće se koristi tro-slojna struktura unaprijedne neuronske mreže ilustrirana slikom 5.



Slika 5. Ulazno - izlazno preslikavanje senzorskih signala pomoću ANN

Figure 5. Input - output sensor signals mapping by means of ANN

ANN se mogu koristiti za opis kompleksnih nelinearnih relacija pomoću mreže jednostavnih procesnih elemenata - neurona. Za rad ANN nužno je njezino učenje odnosno treniranje na poznatom skupu podataka - situacija, s ciljem određivanja i optimiranja relacija odnosno težinskih koeficijenata ulaza  $x_i$  s kojima se na izlazu mreže dobiva željeni signal  $y_j$ .

Jedan od najčešćih algoritama učenja ANN [7], [12] je algoritam povratnog prostiranja (engl. backpropagation algorithm) koji iterativnim postupkom određuje težinske koeficijente između slojeva PE u mreži. Pri tome se polazi od izlaznog sloja preko skrivenih slojeva prema ulaznom, mijenjajući iterativnim postupkom, težinske vrijednosti veza sve dok se ne dobije da željeni izlaz odnosno pogreška između izlaza ANN i izlaza za testne podatke ne bude u unaprijed zadanim granicama. Dakle, ovaj algoritam za modifikaciju težinskih vrijednosti veza slijedi princip korekcije pogreške koristeći signal razlike između željenog i stvarnog izlaza ANN prema smanjenju te razlike.

Algoritam se primjenjuje na ovaj način:

1. Inicijaliziraju se težinske vrijednosti veza u ANN na male slučajne vrijednosti.
2. Predstavi se mreži vektor ulaznih vrijednosti  $x_1, x_2, \dots, x_N$  i njemu odgovarajući vektor željenih izlaznih vrijednosti  $y_1^d, y_2^d, \dots, y_M^d$ .
3. Izračuna se vektor stvarnih izlaznih vrijednosti  $y_1, y_2, \dots, y_M$  prostiranjem ulaza kroz mrežu.

4. Koristeći rekurzivni algoritam, počevši od izlaznog sloja mreže, podešavaju se težinske vrijednosti unazad prema ulazu:

$$w_{ij}(t+1) = w_{ij}(t) + \beta \delta_j x_i(t) \quad (3)$$

gdje su:

$w_{ij}(t)$  - težinski koeficijent za ulaz  $i$  u čvor  $j$  u vremenskom trenutku  $t$ .

$x_i(t)$  - izlaz iz skrivenog čvora  $i$  u trenutku  $t$  ili ulaz mreže.

$\beta$  - koeficijent pojačanja  $0.0 < \beta < 1.0$ .

$\delta_j$  - vrijednost pogreške za čvor  $j$ .

Za izlazni čvor  $l = L$ , pogreška se izračuna po izrazu:

$$\delta_j^L = g'_l(h_j^L)(y_j^d - y_j) \quad (4)$$

gdje su:  $h_j^L$  - mrežni ulaz u  $j$ -ti PE izlaznog sloja  $L$ .

$g'_l$  - derivacija aktivacijske funkcije  $g_l$ .

Za skrivene slojeve  $l = (L-1), (L-2), \dots, 1$  izračuna se pogreška prema izrazu:

$$\delta_j^l = g'_l(h_j^l) \sum_{i=l+1}^L w_{ij}^{l+1} \delta_i^{l+1} \quad (5)$$

gdje su:

$h_j^l$  - mrežni ulaz u  $j$ -ti PE skrivenog sloja  $l$ .

$g'_l$  - derivacija aktivacijske funkcije  $g_l$ .

5. Koraci 2 do 4 se ponavljaju (iteracije) sve dok se pogreška ne dovede na traženi iznos.

### 3.1. Određivanje brzine motora fuzijom signala pomoću ANN mreže

#### Engine speed signal estimation by means of ANN signal fusion

#### Simulacijski primjer 1:

Sustav upravljanja brodskog dizelskog motora tijekom rada treba neprekidno informaciju o stvarnoj brzini, pa bi bilo poželjno imati takav sustav koji može estimirati brzinu motora (praktično najvažniju varijablu zatvorenog sustava upravljanja) i u slučaju potpunog prekida signala sa senzora brzine, a temeljem raspoloživih informacija odnosno podataka iz drugih senzora što su korelirani sa signalom brzine. Dakle, koristi se fuzija senzorskih informacija koja podrazumijeva postojanje analitičke, odnosno softverske redundantnosti u sustavu. Učinkovita

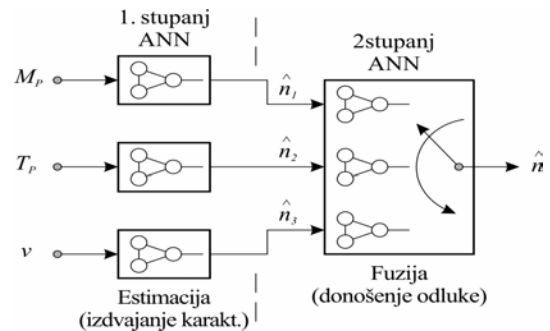
metoda za otkrivanje analitičke redundantnosti jest metoda strukturne analize [1], [11].

U ovom primjeru će se dati učinkovita shema temeljena na ANN mreži s kojom se obavlja on-line estimacija brzine motora uz pomoć signala s kojima je povezana, odnosno poznatih informacija i njihovih doprinosa signalu brzine: momenta propelera  $M_P$ , poriva propelera  $T_P$  i brzine broda  $v$ .

#### 3.1.1. Struktura ANN mreže

##### The ANN structure

Predložena struktura neuronske mreže organizirana je u dva stupnja (slika 6):



Slika 6. Struktura ANN mreže za estimaciju brzine motora fuzijom senzora

Figure 6. The ANN structure for engine speed estimation by means of sensor fusion

U primjeru estimacije brzine motora korištenjem ANN, tri su neovisna signala na ulazu ( $M_P$ ,  $T_P$ ,  $v$ ) i jedan izlazni signal ( $\hat{n}$ ) tj. najbolje estimirana brzina motora za slučaj kvara senzora brzine. Podaci iz različitih izvora mogu, prije ulaza u ANN za njihovu fuziju, proći kroz stupanj za prethodnu obradu (filtriranje, normalizacija, ..).

Prvi stupanj predložene strukture (ANN mreža za estimaciju) obavlja izdvajanje informacija iz ulaznih signala, a drugi stupanj (ANN mreža za fuziju) fuziju njihovih izlaza u jedinstvenu informaciju, odnosno donosi odluku i izbor najbolje estimirane brzine.

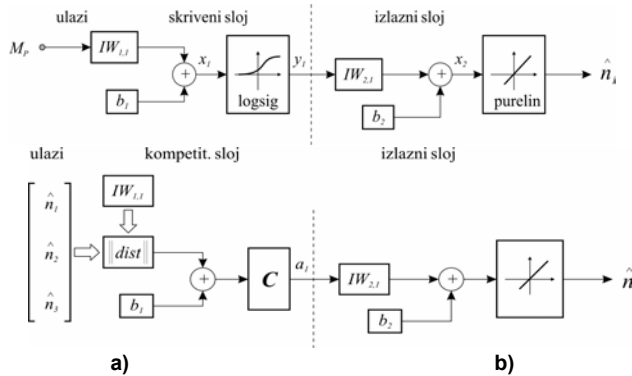
Prvi stupanj sačinjavaju tri identične unaprijedne ANN mreže (slika 7a), svaka s po jednim skrivenim slojem aktivacijske funkcije tipa "log-sigmoid" i jednim izlaznim slojem linearne aktivacijske funkcije.

Drugi stupanj (slika 7b) se sastoji iz samoorganizirajuće ANN (engl. Self-organizing ANN) mreže s jednim kompetitivnim slojem s tri ulaza (ovi čine izlaze iz prvog stupnja) i jednim linearnim izlaznim slojem (ADALINE - ADaptive LInear NETwork). Tri su neurona u kompetitivnom sloju i samo jedan je dobitnik u određenom trenutku. U ovom slučaju, korištena je Euclidska mjera udaljenosti (6) za odluku i izbor najbolje estimirane brzine u pojedinom trenutku.

$$\| \hat{n} - \hat{n}_i \| = \sqrt{\sum_{j=1}^3 (\hat{n} - \hat{n}_{ij})^2} \quad (6)$$

U prvom, estimacijskom stupnju, dovedena su tri ulazna signala za estimaciju brzine motora n: moment propelera Mp, poriv propelera Tp i brzina broda v.

Izlazi iz prvog stupnja ANN mreže ulazi su u drugi stupanj koji obavlja fuziju i donosi odluku o najboljoj estimiranoj vrijednosti signala brzine, te istu daje na svom izlazu.



Slika 7. Struktura pojedinog stupnja ANN za estimaciju brzine fuzijom

Figure 7. The structure of each ANN stage for speed estimation by means of fusion

Za ocjenu valjanosti estimacije, izabrana je kao funkcija performanse (funkcija cilja), prosječna kvadratna pogreška između očekivanih i estimiranih vrijednosti (izlaz ANN mreže) brzine u diskretnim trenucima k (7).

$$mse = \frac{1}{N} \sum_{k=1}^N (n(k) - \hat{n}(k))^2 \quad (7)$$

gdje je: k=1,2,..., N - diskretni trenuci uzorkovanja, N - ukupan broj diskretnih uzoraka.

Za simulaciju u ovom slučaju odabrana je vrijednost za mse = 0.01 rad<sup>2</sup>/s<sup>2</sup>.

U minimizaciji funkcije cilja korišten je algoritam učenja s povratnom propagacijom padajućeg gradijenta i adaptivnom brzinom učenja odnosno inovacije težinskih vrijednosti tipa:

$$x(k+1) = x(k) - \alpha(k)g(k) \quad (8)$$

gdje je x(k) vektor trenutnih težinskih i offset vrijednosti, g(k) je trenutni gradijent i α(k) koeficijent za brzinu učenja.

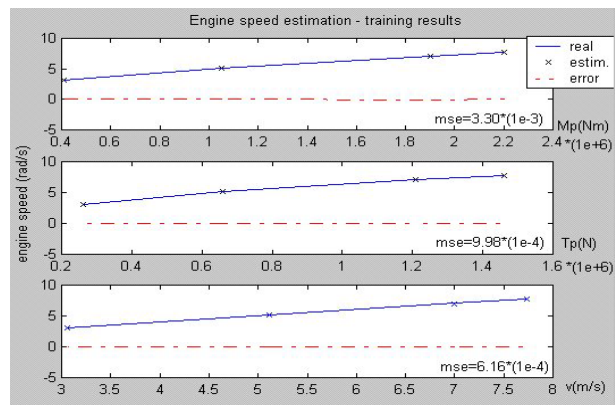
3.1.2. Simulacijski rezultati  
Simulation results

Skup podataka korišten za treniranje odnosno učenje ANN mreže dobiven je simulacijom velikog brodskog dizelskog motora MAN B&W tipa 5L90MC primijenjenog u propulzijskom sustavu na VLCC<sup>2</sup> brodu s punim teretom (99 %). Simulacija je obavljena na brodstrojarskom simulatoru Norcontrol PPS 2000.

Vrijednosti skupa podataka za treniranje mreže uzimane su za četiri radna režima motora u vožnji naprijed (tablica 3) i to:

- puna snaga (full ahead), 100 %,
- pola snage (half ahead), 75%,
- mala snaga (slow ahead), 50 %,
- vrlo mala snaga (dead slow), 25 %.

Drugi dio simulacije izveden je korištenjem Matlab/Simulink okruženja na shemi ANN mreže prema slici 6 i strukturi prema slici 7. Nakon treniranja mreže s podacima iz tablice 3, dobiveni su vrlo dobri rezultati za estimirane vrijednosti brzine motora u navedenim radnim režimima odnosno opterećenjima. Slika 8 i tablica 4 ilustriraju dobivene rezultate estimacije brzine temeljem podataka o momentu propelera Mp, porivu propelera Tp i brzini broda v. Razlike u estimaciji brzine su vrlo male (mse: 3.3\*10<sup>-3</sup> s podacima za Mp, 9.98\*10<sup>-4</sup> s podacima za Tp i 6.16\*10<sup>-4</sup> s podacima za v).



Slika 8. Estimacija brzine motora s podacima za treniranje ANN (Mp, Tp, v)

Figure 8. Engine speed estimation with ANN training data (Mp, Tp, v)

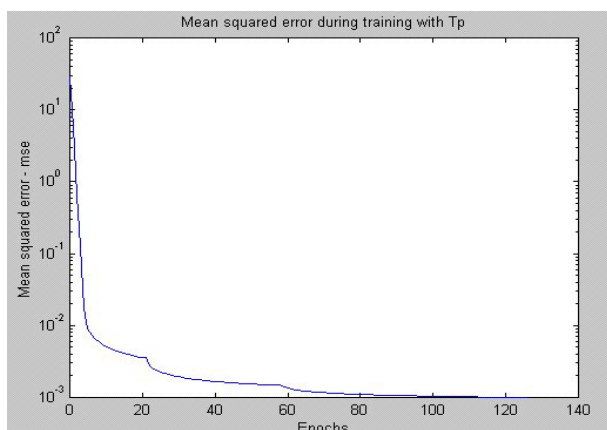
Tablica 3. Simulacijski podaci za treniranje ANN mreže.  
Table 3. Simulation data for ANN training

Operativni (radni) režim	snaga motora (%)	brzina motora n (rad/s)	moment Mp x10 <sup>6</sup> (Nm)	poriv Tp x10 <sup>6</sup> (N)	brzina broda v (m/s)
puna snaga	100	7.74	2.20	1.46	7.71
pola snage	75	7.02	1.90	1.21	7.06
polagano	50	5.14	1.05	0.66	5.11
sasvim polagano	25	3.10	0.41	0.26	3.10

<sup>2</sup> VLCC - Very Large Crude Carrier

**Tablica 4: Estimirana brzina motora  $n$  iz podataka za  $M_p$ ,  $T_p$ ,  $v$**   
**Table 4. Estimated engine speed  $n$  from data of  $M_p$ ,  $T_p$ ,  $v$**

brzina motora (željena) $n$ (rad/s)	Estimirana brzina $n$ (rad/s) temeljem podataka drugih senzora (s podacima za treniranje ANN iz tablice 3)		
	$M_p$	$T_p$	$v$
7.740	7.682	7.712	7.692
7.020	7.114	7.065	7.073
5.140	5.097	5.114	5.124
3.100	3.114	3.113	3.118



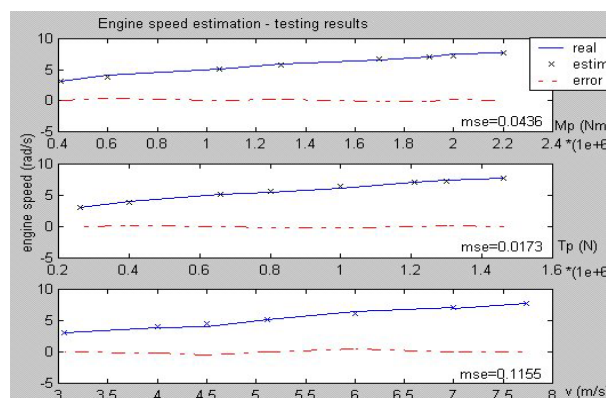
**Slika 9. Promjena mse za vrijeme sesije treniranja s podacima za  $T_p$**   
**Figure 9. The mse changing during traininig session with data of  $T_p$**

Funkcija cilja ( $mse = 0.01$ ) za najbolju estimiranu vrijednost brzine motora s podacima iz skupa za  $T_p$  dostignuta je u vrlo kratkom vremenu (4.17 s), tj. nakon samo 115 epoha treniranja (slika 9).

Nakon primjene skupa testnih podataka za tri ulaza:  $M_p$ ,  $T_p$  i  $v$ , tijekom sesije testiranja ANN, dobilo se nešto slabije rezultate (slika 10), ali zadovoljavajuće za praktičnu upotrebu, osim onih dobivenih temeljem brzine broda, kada je dobivena srednja kvadratna pogreška  $mse = 11,55\%$ . Najbolji rezultat estimacije dobiven je s testnim podacima za poriv propelera  $T_p$  ( $mse = 1.73\%$ ).

Najveća diskrepancija između rezultata dobivenih s podacima za treniranje i testiranje je ona s podacima za brzinu broda, vjerojatno zbog nedovoljnog skupa podataka u fazi treniranja ANN mreže.

Predložena ANN mreža, u svakom diskretnom vremenskom trenutku, izabire najbolju estimiranu vrijednost brzine na svom izlazu, tako da su konačni rezultati zadovoljavajući (uz testni primjer za snagu motora od 100 % i očekivanu stvarnu brzinu vrtnje od  $n = 7.74$  rad/s dobivena je najbolja estimirana vrijednost brzine s podacima za  $T_p$ ,  $n_e = 7.712$  rad/s).



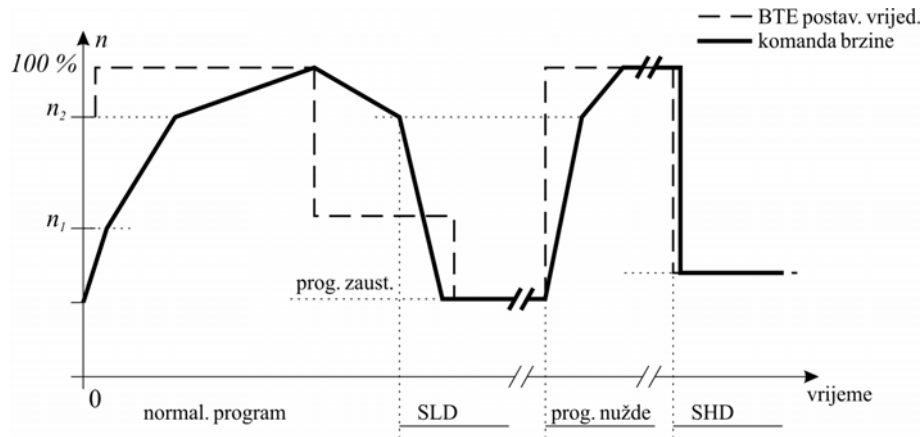
**Slika 10. Estimacija brzine motora s podacima za testiranje ( $M_p$ ,  $T_p$ ,  $v$ )**  
**Figure 10. Engine speed estimation with testing data ( $M_p$ ,  $T_p$ ,  $v$ )**

### 3.2. Detekcija položaja ručice telegrafa i obrada postavne vrijednosti brzine motora

#### *Engine telegraph detection and speed command processing*

#### Simulacijski primjer 2:

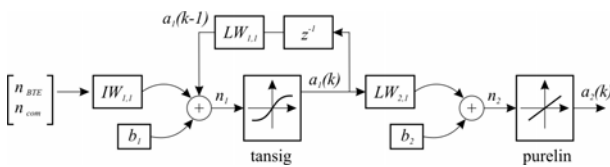
U prijelazu iz jednog režima rada motora u drugi veoma je važno kvalitetno i brzo detektirati novi položaj ručice broskog telegrafa (novi zahtjev), kako bi ga se moglo odmah obraditi i pravodobno djelovati na aktuator, tako da se osigura brz i bezudarni prijelaz u novu radnu točku odnosno radni režim. Ovo je posebno važno u situacijama nužde, manevra, teškog mora, kvara i nepredvidim situacijama. Slika 11 ilustrira karakteristične slučajeve promjena postavnih vrijednosti brzine odnosno položaja ručice broskog telegrafa i željenu obradu signala za komandu brzine: normalni rad, rad u nuždi - emergency, režim usporavanja stroja (SLD - slowdown), režim zaustavljanja (SHD - shutdown).



Slika 11. Zadavanje i obrada postavne vrijednosti brzine za razne režime rada motora  
Figure 11. Setting and processing of speed command in various engine operating regimes

### 3.2.1. Struktura ANN mreže The ANN structure

Ovdje se sugerira jedna učinkovita shema za detekciju promjene položaja ručice telegrafa i generiranje odgovarajućeg signala – komande za brzinu, zasnovana na Elmanovoj rekurentnoj ANN mreži, odnosno mreži s povratnim djelovanjem (slika 12).



Slika 12. Struktura ANN mreže za detekciju položaja ručice telegrafa i obradu komande brzine  
Figure 12. The ANN structure for engine telegraph detection and speed command processing

Elmanova mreža je obično dvoslojna ANN mreža s povratnom vezom od izlaza prvog sloja na ulaz, koja omogućuje detekciju i generiranje vremenski ili prostorno promjenljivih uzoraka signala. Ova ANN mreža koristi kombinaciju dviju aktivacijskih funkcija: tangens sigmoidne (tansig) i linearne (purelin) i može aproksimirati svaku funkciju (s konačnim brojem diskontinuiteta, što jest ovdje slučaj) s proizvoljnom točnošću (ovisno o broju rekurentnih neurona). Više neurona u rekurentnom sloju i duže trajanje treninga mreže daje bolje rezultate. Pošto Elmanova ANN mreža može pohranjivati informacije za buduće korištenje, sposobna je učiti i dade se trenirati za prepoznavanje i generiranje kako vremenskih, tako i prostornih uzoraka (npr. krivulju opterećenja motora s fiksnim propelerom).

U sesiji treninga mreže korišten je quasi-Newtonov algoritam (9) za adaptaciju težina u povratnoj grani prvog sloja temeljem funkcije cilja (u ovom slučaju je to minimizacija srednje kvadratne pogreške, mse).

$$x_{k+1} = x_k - A_k^{-1}g_k \quad (9)$$

gdje je:  $x_k$  – vektor trenutačnih težina u povratnoj grani,  $A_k$  – Hessianova matrica (druga derivacija indeksa performansi pri trenutačnim vrijednostima težina),  $g_k$  – trenutačni gradijent.

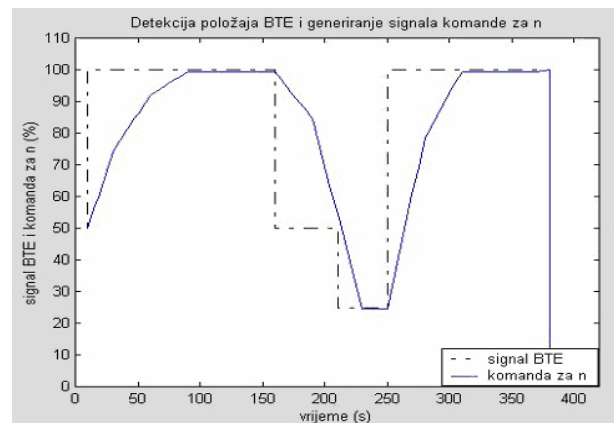
Jednovremeno je korištena funkcija za učenje odnosno promjenu pojedinačnih težina u povratnoj grani tipa padajućeg gradijenta s momentom (10).

$$dW_{k+1} = m_c dW_k + (1 - m_c) I_r gW \quad (10)$$

gdje je:  $m_c$  – konstanta momenta,  $dW_k$  – vektor promjena težina iz prethodnog trenutka,  $I_r$  – brzina (gradijent) učenja,  $gW$  – vektor gradijenta težina.

### 3.2.2. Simulacijski rezultati Simulation results

Slika 13 ilustrira primjer simulacije položaja ručice telegrafa i prepoznavanja prikladnog signala za komandu brzine u različitim režimima pomoću Elmanove ANN mreže.



Slika 13. Simulacija detekcije ručice strojnog telegrafa i generiranja prikladnog signala komande za brzinu motora

Figure 13. The simulation of engine telegraph detection and adequate engine speed command processing



Simulacijski rezultati u ovom slučaju ukazuju na sposobnost Elmanove rekurentne ANN mreže za brzu detekciju promjene položaja ručice brodskog strojnog telegrafa i sasvim dobre mogućnosti generiranja odgovarajućeg signala komande brzine za novi zahtjev s ručice strojnog telegrafa, odnosno novi režim rada motora. Zato se ovaj tip i struktura ANN mreže sugeriraju u obradi signala postavne vrijednosti brzine odnosno snage porivnog motora.

#### 4. Zaključak Conclusion

Klasične tehnologije i postupci u obradi senzorskih signala ne mogu pružiti sve ono što se danas traži od inteligentnih sustava upravljanja i dijagnostike brodskih procesa. Zbog toga je nužna primjena novih tehnologija i tehnika kao što su: umjetne neuronske mreže, ekspertni sustavi, teorija i logika neizrazitih sustava, teorija prepoznavanja uzoraka, fuzija informacija i dr.

U radu se daje novi pristup obradi senzorskih signala primjenom umjetnih neuronskih mreža kao jedne od moćnih novih računarskih tehnologija, posebice za on-line obradu informacija. Istraživanja mogućnosti ANN u obradi senzorskih signala obavljena su za brodski porivni dizelski motor i to za dva karakteristična slučaja: 1. estimacija signala stvarne brzine motora (za slučaj kvara senzora brzine) pomoću ANN fuzijom informacija iz drugih izvora-senzora na brodu; 2. detekcija promjene položaja ručice brodskog strojnog telegrafa i generiranje odnosno obrada odgovarajućeg signala za komandu brzine (referentna vrijednost za regulator brzine vrtnje).

Predložene strukture ANN mreža dale su veoma ohrabrujuće rezultate u simulaciji obrade signala s adaptivnim i mogućnostima učenja. Simulacija je obavljena u Matlab + Simulink programskom okruženju.

Valja zaključiti, da je nužno dalje istraživanje mogućnosti ANN mreža, kao i drugih novijih softverskih

tehnologija, posebice u uvjetima nestacionarnog šuma u signalu i kvarova senzora, čime se ostvaruju preduvjeti za razvoj kvalitetnih sustava nadzora, upravljanja i dijagnostike brodskih procesa.

#### Literatura References

- [1] Antonić, R.: Na kvarove tolerantan sustav upravljanja sporohodnim dizelskim motorom za brodsku propulziju, doktorska disertacija, Fakultet elektrotehnike i računarstva, Zagreb, 2002.
- [2] Antonić, R.: Brodstrojarski simulator PPS2000 – Priručnik za rad, Visoka pomorska škola u Splitu, 2001.
- [3] Antonić, R.; Talijančić, G.; Mlačić, G.; Radica, G.: Koncept integralnog mikroracunarskog sistema za ispitivanje motornih jedinica na probnom stolu, Zbornik radova ETAN u pomorstvu, Zadar, 1988.
- [4] Antonić, R.: Mikroelektronički sistem za automatizirano upravljanje i nadzor brodskog dizel-generatorskog kompleksa, magistarski rad, Elektrotehnički fakultet Zagreb, 1986.
- [5] Heraud, N.; E.H. Mazzour; C. Alberti: "Optimal Sensor's Placement Under Constraints of Redundancy Degree and Cost", 4<sup>th</sup> IFAC Symposim, Budapest, 2000, 3, 855-859.
- [6] Hernandez, M.L.G.; R.R.L. Ascencio; C.A. Galicia: "An artificial neural network on a complex programmable logic device as a virtual sensor", izvor: [www.cemr.wvu.edu/~virtsens/virtsens.pdf](http://www.cemr.wvu.edu/~virtsens/virtsens.pdf)
- [7] Lakhmi, C. J.; w. de S. Clarence: Intelligent adaptive control - Industrial Applications, CRC Press, 1999.
- [8] Milić, L.: Dinamički kontinuirani simulacijski model brodskog dizelmotornog porivnog sustava, doktorski rad, Rijeka, 1996.
- [9] Simani, S.; C. Fantuzzi; S. Beghelli: "Diagnosis Techniques for Sensor Faults of Industrial Processes", IEEE Trans. on Control Syst. Tech. 8, 5
- [10] Webster, J.G.: Measurement, Instrumentation and Sensors Handbook, CRC NetBase, 1999.
- [11] Zamanabadi, I.R.; M. Blanke: "Structural Modeling and Fuzzy-Logic based Diagnosis of a Ship Propulsion Benchmark", CAMS 2000, Aalborg.
- [12] Zilouchian, A. ; Mo Jamshidi: Intelligent Control Systems Using Soft Computing Methodologies, CRC Press, 2001.

---

Rukopis primljen: 13.1.2003.

