

Originäre wissenschaftliche Arbeit

Angenommen am 08.11.2004.

DANIEL LORDICK

Schattengrenzen krummer Flächen – Linearer Zugang zur Involution konjugierter Tangenten in Punkten von Schiebflächen

Rastavnice oblih ploha - linearni pristup involuciji konjugiranih tangenata u točkama kliznih ploha

SAŽETAK

U časopisu KoG•6 dana je konstrukcija tangenata rastavnice oblih ploha metodom ploha *pratilica* i njena primjena na rotacijske i zavojne plohe. U ovom radu ta se metoda proširuje i na *klizne plohe*. U onim točkama plohe za koje su poznate zakrivljenosti samo dviju konjugiranih tangenata postignuta je ograničena linearna konstrukcija involucije konjugiranih tangenata plohe. Na kraju rada razmatra se kružno raslojena zavojna ploha kao klizna ploha, čime se postižu daljnje elegantne konstrukcije tangenata. Opisani su i posebni slučajevi ove metode pri centralnoj rasvjeti. Daljnje pojedinosti o ovoj temi opisane su u [4].

Ključne riječi: Dupinova indikatrixa, oble plohe, pravčaste plohe, sjene

Shade Lines of Curved Surfaces - Linear Approach to Involution of Conjugate Tangents at Points of Translation Surfaces

ABSTRACT

In KoG•6 we introduced a global approach to the tangents of the shade lines of curved surfaces. The constructions are made by using an *accompanying ruled surface* along the shade line. In this paper the method is expanded to *translation surfaces*. In that way we get a *linear* access to the *involution of conjugate tangents* in those points of a surface where the curvature at two conjugate tangents is given. At the end of the paper a helical surface with circular cross section is handled as translation surface, which leads to additional elegant constructions for the tangents of its shade line. For more details on the general subject see [4].

Key words: curved surface, Dupin-indicatrix, ruled surface, shades and shadows

MSC 2000: 51M99, 51N05, 53A05

1 Kreisschiebfläche

Zu jedem allgemeinen Flächenpunkt P einer Schiebfläche Φ kann eine in P oskulierende *Kreisschiebfläche* festgelegt werden, deren Schiebkurven die Krümmungskreise der Schiebkurven von Φ in P sind. Wir können uns deshalb auf die konstruktive Behandlung der Kreisschiebfläche beschränken.

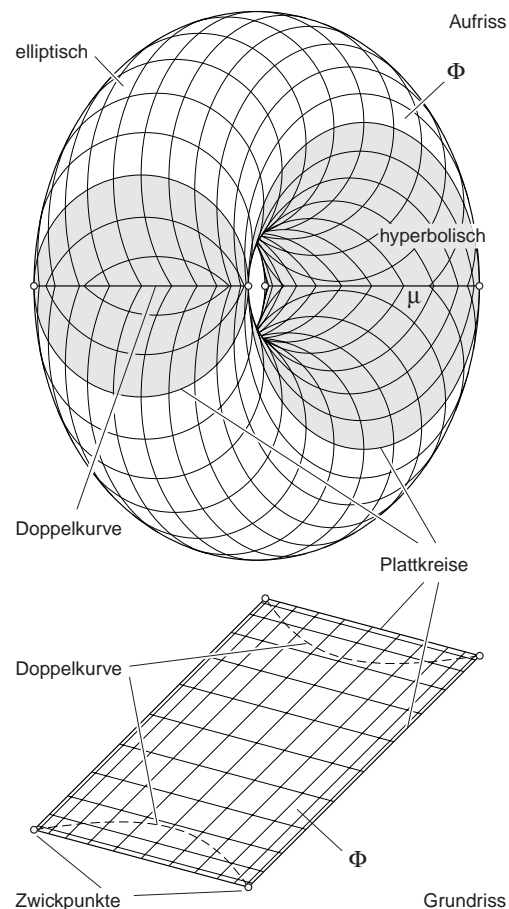


Abb. 1

Bevor wir allerdings die Kreisschiebfläche unter allgemeiner Parallelbeleuchtung betrachten, schicken wir eine Umrisskonstruktion in spezieller Lage voraus. An der entsprechenden Kontur kann die Herangehensweise nämlich in vereinfachter Form entwickelt werden.

Wir untersuchen eine Kreisschiebfläche Φ in zwei gepaarten Normalrissen, die in vertrauter Form Grund- und Aufriss heißen sollen (Abb. 1). Im Grundriss sei die Symmetrieebene μ von Φ Hauptebene und keine der Schiebkreisebenen sei zum Aufriss parallel oder normal. Um möglichst allgemeine Aussagen zu erhalten, nehmen wir an, Profil- und Leitkreis sind verschieden groß und liegen nicht in zueinander orthogonalen Ebenen.

Die Mittelpunkte der Schiebkreise einer Kreisschiebfläche Φ erfüllen zwei zu den Schiebkreisen schiebungsgleiche *Mittlenkreise* b_0 und c_0 . Der gemeinsame Mittelpunkt von b_0 und c_0 ist der Mittelpunkt Z von Φ (Abb. 2; die Fläche ist nur zur Hälfte dargestellt). Jeder Flächenpunkt P von Φ bildet mit Z und den Mittelpunkten der Schiebkreise durch P ein Parallelogramm.

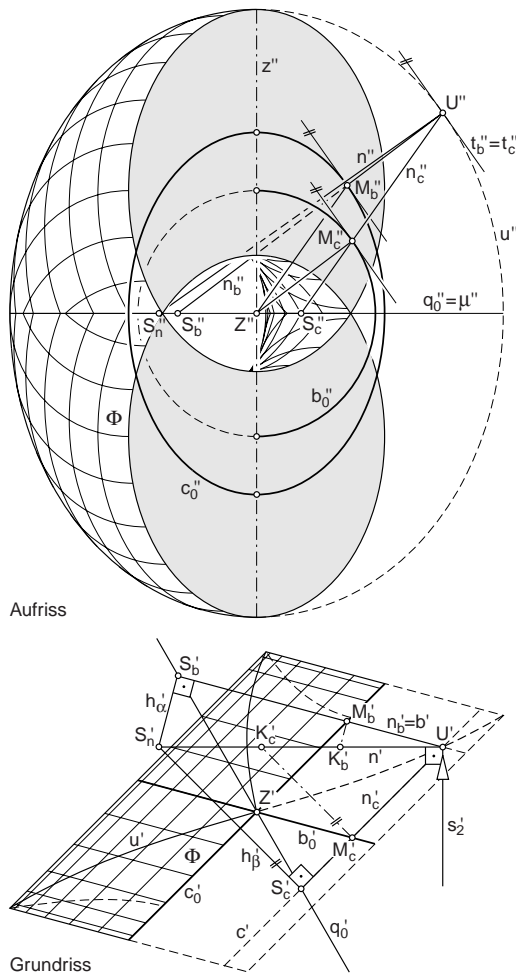


Abb. 2

Betrachten wir den Umriss u'' von Φ . Jeder Umrisspunkt $U'' \in u''$ ist dadurch gekennzeichnet, dass in U'' die Tangentialebene projizierend ist, die Aufrissbilder t_b'' und t_c'' der Schieb tangente also zusammenfallen. Das heißt außerdem, dass in den Mittelpunkten M_b und M_c der Schiebkreise b und c durch U die Aufrissbilder der Tangente an die Mittlenkreise c_0 und b_0 zueinander parallel sind.

Indem solche Mittelpunkte M_b und M_c gepaart werden, bei denen die Tangente an c_0 und b_0 im Aufriss parallel erscheinen, können über Parallelogramme M_cUM_bZ weitere Punkte U der Aufrisskontur u gefunden werden. Eine alternative Umrisskonstruktion auf Basis der Begleitregelflächenmethode wird in [4] angegeben.

Begleitregelfläche der Kreisschiebfläche bei Projektion parallel zur Symmetrieebene

Wir benötigen nun eine konstruktiv verwertbare Begleitregelfläche der Kontur u . Die Normalenfläche erweist sich dabei als ungeeignet, weil sie abgesehen von einer Richtebene keine einfachen Leitelemente besitzt. Statt dessen fassen wir die Durchmessergeraden einer Schiebkreisschar ins Auge. Zwei einfache Leitelemente der entsprechenden Regelfläche können sofort angegeben werden: Der zur Schiebkreisschar gehörende *Mittlenkreis* und die *Ferngerade* der Schiebkreisebenen. In der Symmetrieebene μ von Φ finden wir - nach eingehender Betrachtung der soeben durchgeführten Punkt konstruktion - das *dritte Leitelement* (Abb. 2):

Die Flächennormale n im Konturpunkt $U \in u$ spannt mit den Durchmessergeraden n_b und n_c der Schiebkurven b und c durch U zwei Ebenen α und β auf. Die Drehachsen von b und c sind zum Grundriss parallel und schneiden n in den Normalkrümmungsmitten K_b bzw. K_c zu t_b bzw. t_c . Die Drehachsen sind mit anderen Worten Hauptlinien von α bzw. β bezüglich des Grundrisses und die Spurgeraden h_α bzw. h_β in μ orthogonal zu n_b bzw. n_c .

Die Flächennormale n schneidet μ in $S_n := h_\alpha \cap h_\beta$. Die Spurpunkte von n_b bzw. n_c in μ sollen S_b bzw. S_c heißen. Weil im Grundriss sowohl die Bilder der Schiebkreise als auch die Bilder der Flächennormalen jeweils zueinander parallel bleiben, sind alle Vierecke $U'S_b'S_nS_c'$ für verschiedene U einander ähnlich. Außerdem liegen n_b und n_c mit Z in einer Ebene, nämlich in der Trägerebene des Parallelogramms M_cUM_bZ . Die Gerade S_bS_c enthält also stets den Punkt Z . Nun haben aber, durch Ähnlichkeit aller Vierecke $U'S_b'S_nS_c'$, die Diagonalen $[S_b', S_c']$ zugleich dieselbe Richtung und es folgt

Satz 1 Bei Projektion einer Kreisschiebfläche Φ parallel zu ihrer Symmetrieebene schneiden alle Durchmessergeraden der Schiebkreise aus den Konturpunkten die Symmetrieebene in einer Gerade q_0 , die auch die Mitte von Φ

enthält. Schließen die Projektionsstrahlen mit den Ebenen einer Schiebkreisschar den Winkel ω ein, so ist ω auch der Winkel zwischen q_0 und den anderen Schiebkreisebenen, allerdings mit entgegengesetztem Drehsinn.

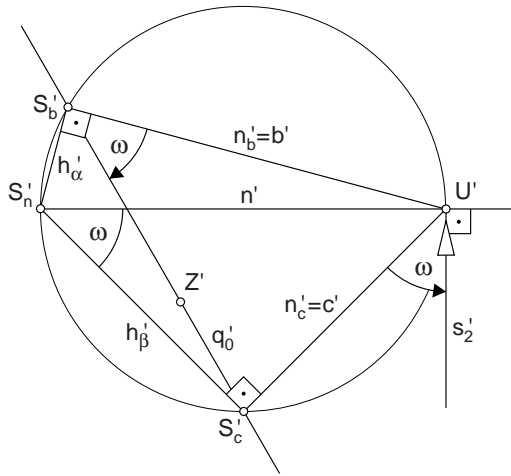


Abb. 3

In der Symmetrieebene μ von Φ bilden also die Durchmesser der Mittenkreise b_0 und c_0 mit dem Projektionsstrahl durch Z und der Geraden q_0 zwei Strahlenpaare einer *symmetrischen Strahleninvolution*. Aus Abb. 3 kann die Begründung hierfür elementar-geometrisch abgelesen werden:

Der Projektionsstrahl s'_2 teilt vom Außenwinkel des Dreiecks $U'S'_nS'_c$ in U' den Winkel ω ab. Wegen der rechten Winkel zwischen s'_2 und n' sowie c' und h'_β ist auch der Innenwinkel des Dreiecks $U'S'_nS'_c$ bei S'_n gleich ω . Die Punkte U' , S'_b , S'_n und S'_c liegen auf dem Thaleskreis mit dem Durchmesser $[U', S'_n]$, weshalb der Winkel zwischen q'_0 und b' in S'_b ebenfalls gleich ω sein muss (Peripheriewinkelsatz). Bemerkenswert ist noch, dass Veränderungen an der Größe der Schiebkreise ohne Einfluss auf die Lage von q_0 bleiben.

Wir fassen zusammen: Die Durchmessergeraden einer Schar von Schiebkreisen der Kreisschiebfläche Φ längs der Kontur u von Φ erzeugen eine Begleitregelfläche, die zur Konstruktion von Tangenten an u herangezogen werden kann. Wegen der Gleichwertigkeit der Schiebkreisscharen kann sowohl die eine als auch die andere Schiebkreisschar betrachtet werden. Es existieren folglich zwei geeignete Begleitregelflächen längs u . Entscheidet man sich für die Durchmessergeraden n_b der Profilkreise b , so wird die Begleitregelfläche Ψ_b durch folgende drei Elemente festgelegt: Leitkreis ist der Mittenkreis c_0 der Profilkreise, Leitgeraden sind die Spurgerade q_0 in μ sowie die Ferngerade der Profilkreisebenen.

Folglich ist die Begleitregelfläche der Kreisschiebfläche Φ bei Projektion parallel zu μ - wie die Begleitregelfläche des Torus bei Parallelbeleuchtung - eine Netzfläche von vierstem Grad und siebter STURMScher Art.

Tangenten der Kontur bei Projektion parallel zur Symmetrieebene

In einem allgemeinen Punkt U der Kontur u einer Kreisschiebfläche Φ soll die Tangente t an u konstruiert werden (Abb. 4). Die Durchmessergerade n_c des Schiebkreises c durch U ist eine Erzeugende der Begleitregelfläche Ψ_c von Φ . Die gesuchte Tangente t ist die Schnittgerade der Tangentialebenen τ von Φ und σ von Ψ_c in U . Wir vervollständigen deshalb die Berührkorrelation längs n_c direkt in τ .

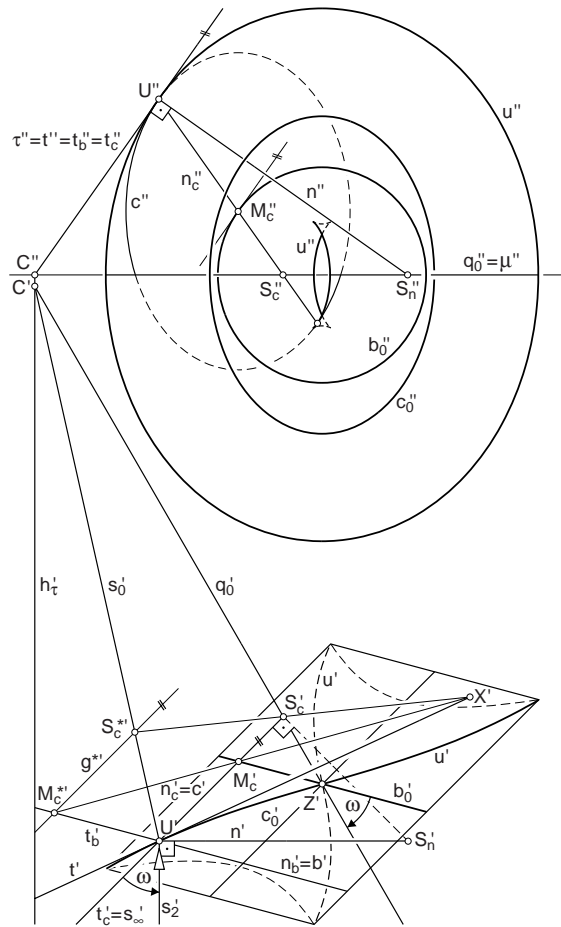


Abb. 4

Zuerst benötigt man die Spuren der drei bekannten Tangentialebenen von n_c in τ . Die Spur s_∞ der asymptotischen Ebene fällt in die Schiebtangente t_c . Die Tangentialebene σ_M von Ψ_c im Mittelpunkt M_c von c wird durch n_c und die Tangente an den Leitkreis b_0 aufgespannt. Die Spur von

σ_M in τ ist die Schiebtangente t_b des zweiten Schiebkreises b durch U . Um die Spur s_0 der von Leitgerade q_0 und n_c aufgespannten Tangentialebene σ_0 zu konstruieren, kann die Hauptgerade h_τ von τ in der Symmetrieebene μ benutzt werden. Der Schnittpunkt $C := h_\tau \cap q_0$ ist ein Punkt von s_0 .

Der Berührungspunkt der asymptotischen Ebene ist der Fernpunkt von n_c . Damit läuft die Konstruktion auf eine Teilverhältnisübertragung hinaus. Eine Hilfsgerade $g^* || s_\infty$ ($U \notin g^*$) in τ schneidet s_0 in S_c^* und t_c in M_c^* . Der Schnittpunkt X der Strahlen $S_c S_c^*$ und $M_c M_c^*$ ist ein Punkt der gesuchten Tangente t .

Lineare Festlegung konjugierter Flächentangenten

Auf der Grundrissprojizierenden Symmetrieachse z von Φ liegen insgesamt vier Punkte von u , ihre Grundrisse sind Wendepunkte von u' und ihre Tangentialebenen grundrissparallel. Wir greifen den elliptischen Punkt $W \in z$ heraus und verallgemeinern den linearen Zugang zur Involution der Flächentangenten in W .

In W stimmt (wie bei den drei anderen Punkten) die Flächennormale mit z und den Durchmessergeraden n_b bzw. n_c der Schiebkreise b bzw. c durch W überein (Abb. 5). Die Schiebkreise geben also direkt die Normalkrümmungen zu den Schiebtangenten t_b bzw. t_c in W an. Zugleich ist z die gemeinsame Doppelerzeugende der Begleitregelflächen Ψ_b und Ψ_c .

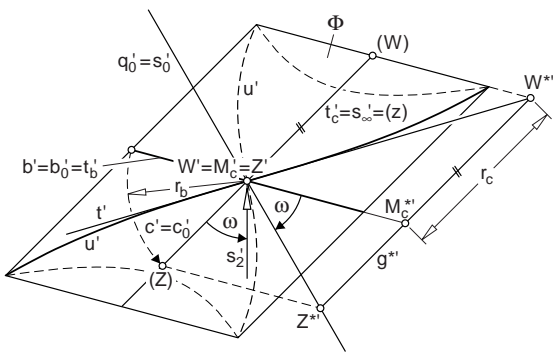


Abb. 5

Für die Konstruktion der Tangente t an u in W soll erneut die Begleitregelfläche Ψ_c benutzt werden. Alle Tangentialebenen von Ψ_c längs der Doppelerzeugenden z sind grundrissprojizierend. Die Tangentialebene σ_M im Mittelpunkt M_c von c ist die Leitkreisebene und schneidet τ in t_b . Die Spur der asymptotischen Ebene ist t_c und das Bild s'_0 der Spur von σ_0 durch die Leitgerade q_0 fällt im Grundriss in q'_0 . Die Strecke $\overline{WM_c}$ entspricht dem Radius r_c des Schiebkreises c und die Strecke $\overline{M_c Z}$ (mit $Z := z \cap q_0$) dem Radius r_b von b_0 .

Auf einer zu t_c parallelen Hilfsgeraden $g^* \in \tau$ können zur Übertragung des Teilverhältnisses $\overline{WM_c} : \overline{M_c Z}$ beide

Strecken eingepasst werden, wozu man bequem den Radius von b_0 auf t'_c drehen kann und dort die um M_c grundrissparallel gedrehte Doppelerzeugende (z) mit den Punkten (W), (M_c) = W' und (Z) benennt. Verschiebt man (W), (M_c) und (Z) längs b'_0 , bis (Z) in Z^* auf q'_0 liegt, so gehört der aus (W) verschobene Punkt $W^* \in g^*$ der gesuchten Tangente t von u an.

Im hyperbolischen Punkt von c auf z verfährt man analog. Beim Paralleldrehen von z muss allerdings berücksichtigt werden, dass der Flächenpunkt auf der Strecke $[M_c, Z]$ liegt.

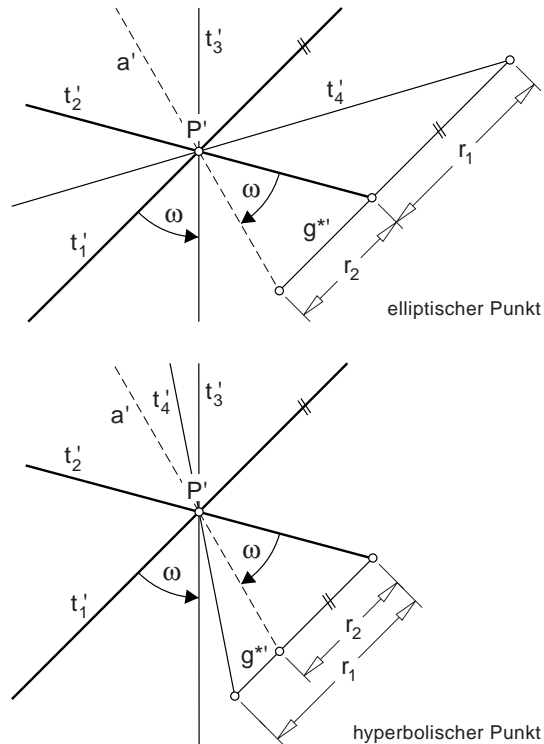


Abb. 6

Weil zu jedem elliptischen oder hyperbolischen Punkt P einer krummen Fläche, deren lokale Krümmung in P durch zwei konjugierte Flächentangenten t_1 und t_2 sowie die zugehörigen Normalkrümmungsradien r_1 und r_2 gegeben ist, immer eine in P oskulierende Kreisschiebfläche gefunden werden kann, deren Symmetrieachse z der Flächennormale in P entspricht, kann gefolgert werden (Abb. 6, Normalriss eines Punktes mit projizierender Flächennormale):

Satz 2 *Ist in einem elliptischen Punkt P einer krummen Fläche mit der Tangentialebene τ ein Paar konjugierter Flächentangenten t_1 und t_2 mit den zugehörigen Normalkrümmungen $1/r_1$ und $1/r_2$ gegeben und bilden außerdem t_1 und t_2 sowie eine weitere Flächentangente t_3 gepaart*

mit einer Hilfsgeraden a eine symmetrische Strahleninvolution, dann schneiden a , t_2 und die zu t_3 konjugierte Flächentangente t_4 (in dieser Folge) aus einer zu t_1 parallelen Geraden $g^* \subset \tau$ ($P \notin g^*$) zwei Strecken im Verhältnis $r_2 : r_1$. Ist P hyperbolisch, schneiden a , t_4 und t_2 aus g^* zwei Strecken im Verhältnis $|r_2 - r_1| : r_1$.

Begleitregelfläche der Kreisschiebfläche bei allgemeiner Parallelbeleuchtung

Für die Untersuchung der allgemeinen Parallelbeleuchtung einer Kreisschiebfläche Φ wählen wir eine Lichtrichtung, gegeben durch den Lichtpfeil l , die weder zur Symmetrieebene μ von Φ noch zu einer der Schiebkreisebenen parallel ist. In der aus dem letzten Abschnitt vertrauten Aufstellung in Grund- und Aufriss wird l parallel zum Aufriss angenommen (Abb. 7). Diese Annahme stellt keine Einschränkung der Allgemeinheit dar, da sie durch einen Seitenriss stets zu erreichen ist.

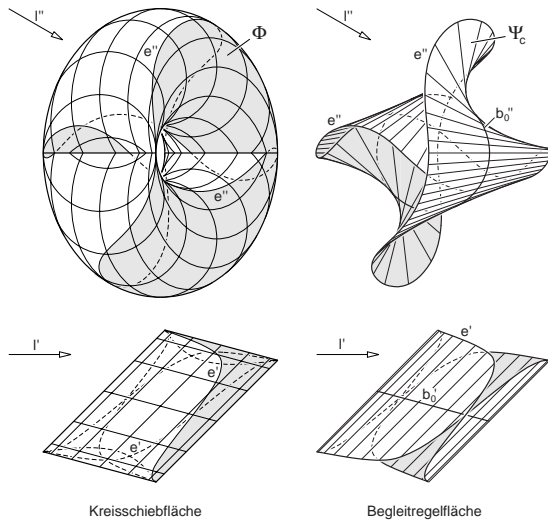


Abb. 7

Obwohl die Eigenschattengrenze e im Aufriss einigermaßen verschlungen erscheint, sind auch hier, wie schon bei der speziellen Kontur, die Grundrissbilder der beiden Zweige von e in doppelter Hinsicht spiegelaffin längs der Schiebkreisebenen von Φ . Auf die Darstellung von Schlagshatten wird verzichtet.

Als Begleitregelfläche von e betrachten wir erneut eine, die von Durchmessergeraden einer Schiebkreisschar erzeugt wird. Wählen wir die Durchmesser der Leitkreisschar c_i , so bestehen zwei Leitelemente der Begleitregelfläche Ψ_c aus dem Mittenkreis b_0 und der Ferngerade der Leitebene (Abb. 7). Außerdem wird im Folgenden gezeigt, dass Ψ_c die Symmetrieebene μ von Φ nach einer Ellipse schneidet. Auf diese Weise wird Ψ_c durch eine dritte Leitkurve konstruktiv nutzbar.

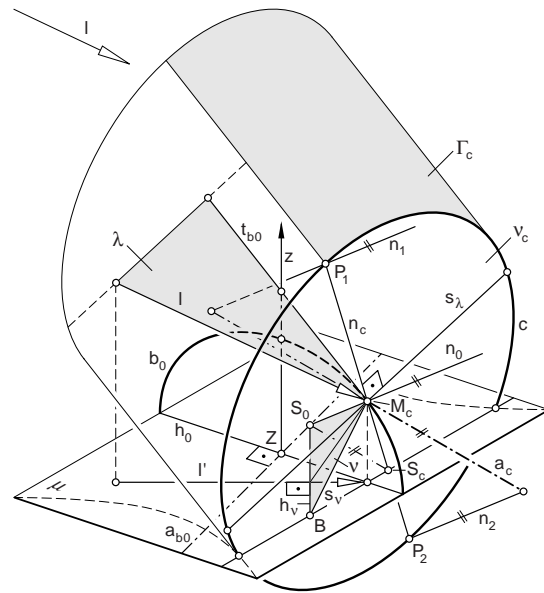


Abb. 8

Längs der Schiebkreise wird Φ von Kreiszyklindern berührt. Die Zylinderachsen sind Tangenten an den jeweiligen Mittenkreis im Mittelpunkt des betreffenden Schiebkreises (Abb. 8). Legt man den Radius einer Schiebkreisschar b_i und somit den Mittenkreis b_0 fest und variiert die Radien der anderen Schiebkreise c_i , so ändern sich die Lagen der Durchmessergeraden n_{c_i} durch die Eigenschattengrenze e nicht. Das ist einzusehen, wenn der Radius der c_i gegen Null geht und Φ nach b_0 ausartet. Die Lichtstrahlen umhüllen dann lediglich einen Kreiszyklinder durch b_0 . In jedem Punkt $M_c \in b_0$ existiert eine Flächennormale n_0 dieses Lichtzylinders. Nimmt man nun für c einen Radius ungleich Null an, so müssen die Flächennormalen n_1, n_2 von Φ in den Punkten $P_1, P_2 := c \cap e$ zu n_0 parallel sein. Die Normalen n_0, n_1 und n_2 schneiden die Drehachse a_c von c . Somit kann n_c als Normalriss von n_0 auf die Kreisebene v_c von c gefunden werden.

Alle n_0 von b_0 sind zur Normalebene v der Lichtstrahlen parallel und schneiden die Drehachse a_{b_0} von b_0 . Sie erfüllen also - wie die Begleitregelfläche des Torus - eine Netzfläche vierten Grades und siebter STURMscher Art.

Warum die Spurpunkte S_c der Erzeugenden n_c von Ψ_c in μ eine Ellipse q_0 erfüllen, kann anhand der Konstruktion erklärt werden: Errichtet man im Mittelpunkt M_c von c die Normalebene v der Lichtstrahlen, so schneidet diese μ nach einer Geraden h_v und die Trägerebene v_c von c nach einer Geraden s_v . Weil für alle c_i die Schnittgeraden s_v zueinander parallel sind, erfüllen die Punkte $B_i := s_v \cap \mu$ eine zu b_0 perspektiv affine Ellipse b_μ (Abb. 9).

Außerdem sind alle Dreiecke B, S_c, S_0 mit $S_0 := n_0 \cap \mu$ einander ähnlich. Daraus folgt, dass alle S_c eine Ellipse q_0 erfüllen, die zu b_μ perspektiv affin ist. Affinitätsachse ist a_{b_0} .

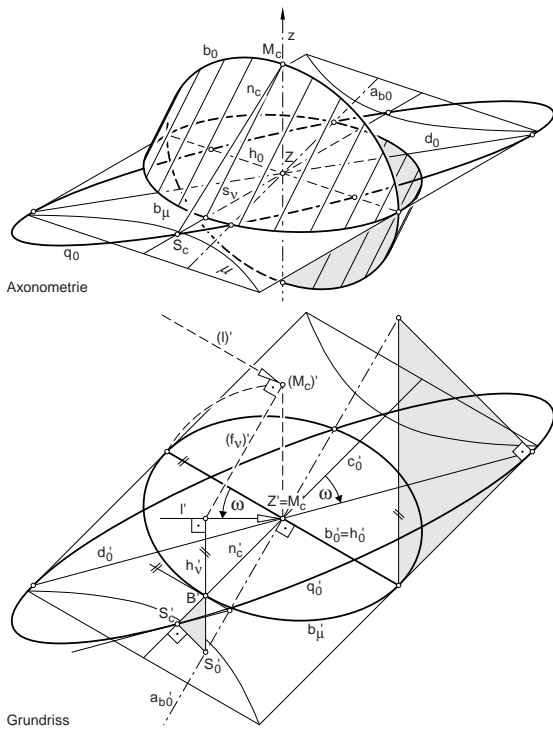


Abb. 9

Über die zwei beschriebenen Affinitätsbeziehungen kann jeder Punkt $M_c \in b_0$ mit Tangente nach $S_c \in q_0$ übertragen werden. Ein solcherart verknüpftes Punktepaare ist immer genau einer Erzeugenden von Ψ_c zugeordnet. In Abb. 9 wurde diese Überlegung genutzt, um die Symmetrieachse z von Φ und den Durchmesser von b_0 in μ auf ein Paar konjugierter Durchmesser von q_0 abzubilden. Einer dieser Durchmesser ist d_0 und zugleich jene Leitgerade, in die q_0 ausartet, wenn man den Neigungswinkel der Lichtstrahlen zur Ebene μ gegen null gehen lässt. Unabhängig von der Richtung der Lichtstrahlen bilden d'_0 und l'_0 (der Grundriss eines Lichtstrahls l_0 durch Z) sowie b'_0 und c'_0 eine symmetrische Strahleninvolution. Wir fassen zusammen:

Satz 3 Längs der Eigenschattengrenze e einer Kreisschiebfläche Φ unter Parallelbeleuchtung existieren zwei gleichwertige Begleitregelflächen Ψ_b und Ψ_c , deren Erzeugenden Durchmessergeraden jeweils einer Schiebkeischar sind. Sie sind von vierter Grad und fünfter STURMScher Art. Bei Beleuchtung parallel zur Symmetrieebene von Φ entarten die Begleitregelflächen zu Flächen vierten Grades und siebter STURMScher Art.

Abb. 10 zeigt zwei Normalrisse der Begleitregelfläche Ψ_c .

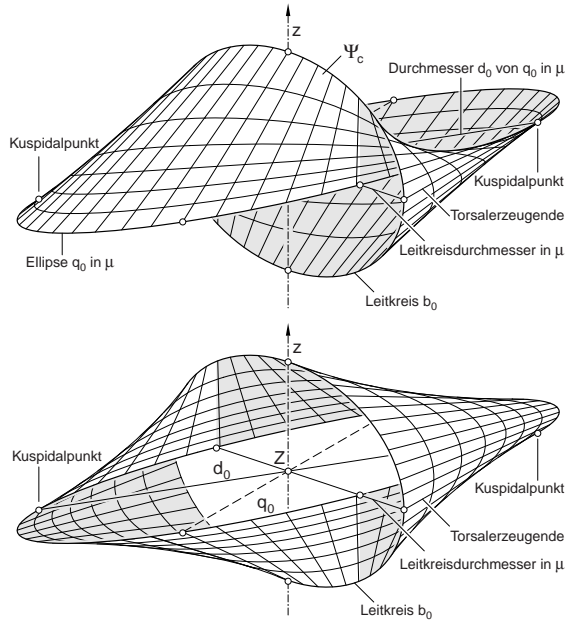


Abb. 10

Allgemeine Tangente der Eigenschattengrenze

Zu einem allgemeinen Punkt P der Eigenschattengrenze e einer Kreisschiebfläche Φ soll die Tangente t von e konstruiert werden (Abb. 11). Wir wählen die Begleitregelfläche Ψ_c , die von Durchmessergeraden der Schiebkreise c_i erzeugt wird, und vervollständigen die Berührungskorrelation längs der Erzeugenden n_c von Ψ_c in der Tangentialebene τ von P bezüglich P .

Der Schlagschatten P_s in der Symmetrieebene μ ist ein Punkt der Hauptgeraden h_τ von τ in μ . Außerdem ist h'_τ normal zu n_0' . Zu n_0 gelangt man über die Normalebene v der Lichtrichtung, die den Mittelpunkt M_c des Schiebkreises c von P enthält. Der Schnittpunkt S_0 der Hauptgeraden $h_v := v \cap \mu$ mit der Drehachse a_{b_0} des Mittenkreises b_0 ist ein Punkt der Normalen $n_0 := S_0 M_c$.

Die Tangentialebene σ_M von Ψ_c in M_c wird durch n_c und die Tangente t_{b_0} an b_0 aufgespannt. Die Spur von σ_M in τ ist also die Schiebtangente t_b des Schiebkreises b durch P . Die zweite Schiebtangente t_c in P entspricht der Spur s_∞ der asymptotischen Ebene σ_∞ von n_c .

Die Tangentialebene σ_0 im Schnittpunkt S_c von n_c mit der Leitellipse $q_0 \subset \mu$ wird von n_c und der Tangente t_{q_0} an q_0 aufgespannt. Weil q_0 über zwei Affinitäten mit den Affinitätsachsen h_0 (Durchmesser von b_0 in μ) bzw. a_{b_0} (Drehachse von b_0) aus b_0 hervorgeht, kann t_{q_0} folgendermaßen bestimmt werden:

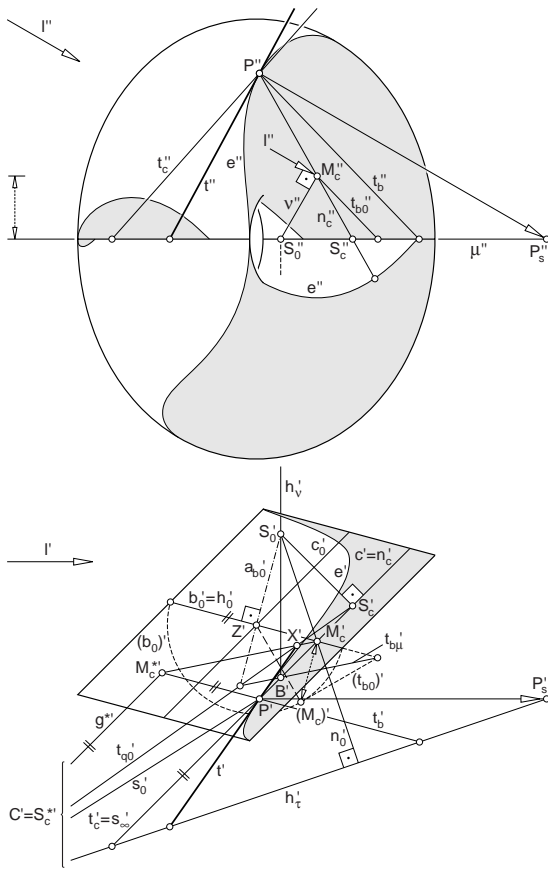


Abb. 11

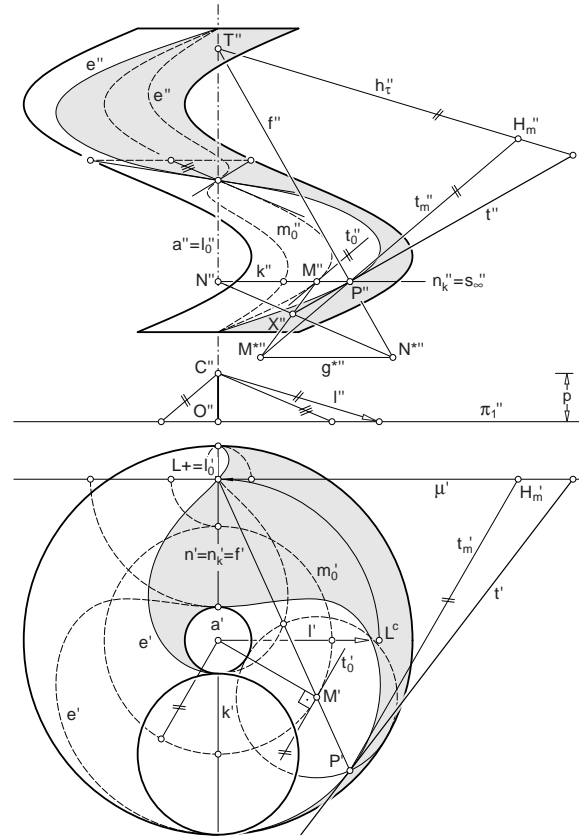


Abb. 12

Die Tangente t_{b_0} an b_0 schneidet h_0 in einem Punkt der Tangente t_{b_μ} an die zu b_0 affine Ellipse b_μ in $B \in h_v, b_\mu$; gezeichnet wird das im Grundriss nach Paralleldrehen von b_0 nach (b_0) ; t_{b_μ} wiederum schneidet a_{b_0} in einem Punkt von t_{q_0} . Die Spur s_0 von σ_0 in τ enthält den Schnittpunkt C von t_{q_0} und h_τ .

Eine Hilfsgerade $g^* || s_\infty$ und $g^* \in \tau$ zur Übertragung des Teilverhältnisses $TV(S_c, M_c, P)$ kann durch C gezeichnet werden. Dann ist $C' = S_c^*$ und $M_c^* := t_b \cap g^*$. Der Schnittpunkt X' der Strahlen $S_c^* S_c^{*'} := t'_{q_0}$ und $M_c^* M_c^{*'}$ ist ein Punkt von t' .

2 Schichtenkreisschraubfläche

Schichtenkreisschraubflächen können als Schiebflächen erzeugt werden, weil ihre Schichtenkreise eine Schar schiebungsgleicher Kurven bilden. Die zweite Schar von Schiebkurven besteht aus zur Mittellinie schiebungsgleichen Schraublinien (vgl. auch [3], S. 144). Somit gehört die Schichtenkreisschraubfläche zwei Flächenklassen an, weshalb besonders knappe Tangentenkonstruktionen mit der Begleitregelflächenmethode möglich sind. Außerdem kann die Schichtenkreisschraubfläche als oskulierende

Hilfsfläche für alle Schraubflächen dienen, bei denen der Querschnitt verfügbar ist.

Wir untersuchen die Eigenschattengrenze e einer Schichtenkreisschraubfläche Φ in Grund- und Aufriss. Die Richtung paralleler Lichtstrahlen ist durch den Lichtpfeil l gegeben (Abb. 12). Die Flächennormalen längs e schneiden nach einem bekannten Satz ([8], S. 173 f) die Schraubachsenparallele l_0 durch den Drehflucht Punkt $L+$ der Lichtstrahlen. Im Grundriss fallen zu jedem Punkt P von e die Bilder der Flächennormalen n und der Durchmessergeraden n_k des Schichtenkreises k von P zusammen. Also schneiden die Durchmessergeraden der Schichtenkreise längs e ebenfalls l_0 .

Wir benutzen die Durchmessergeraden als Erzeugende der Begleitregelfläche Ψ längs e . Die drei Leitelemente von Ψ sind dann die Ferngerade der Schichtenkreisebenen, die Mittenschraublinie m_0 sowie die Schraubachsenparallele l_0 .

Satz 4 Bei Parallelbeleuchtung ist die Begleitregelfläche der Schichtenkreisschraubfläche Φ ein gerades Konoid, dessen Leitgerade parallel zur Schraubachse durch den Drehflucht Punkt der Lichtstrahlen verläuft und dessen Leitkurve die Mittenschraublinie von Φ ist.

In zwei Fällen ist Ψ eine Wendelfläche: einmal wenn die Leitgerade l_0 in die Schraubachse a fällt und zum anderen wenn l_0 die Leitkurve m_0 unendlich oft trifft.

Im Punkt P der Eigenschattengrenze e von Φ soll die Tangente t an e konstruiert werden. Wir vervollständigen die Berührungskorrelation längs n_k in der Tangentialebene τ von P . Die Tangentialebene σ_M im Mittelpunkt M von k wird durch n_k und die Schraubtangente t_0 aufgespannt. Die Spur t_m von σ_M in τ ist eine Mantellinie des Berührzylinders von k und zu t_0 parallel. Der Spurpunkt H_m von t_m in der Frontebene μ durch l_0 ist ein Punkt der zu l parallelen Spur h_τ von τ in μ . Die Spur s_∞ der asymptotischen Ebene von n_k ist waagrecht und fällt in die Schichtenkreistangente t_k .

Die Leitgerade l_0 ist die Striktionslinie von Ψ und spannt mit n_k die *Zentralebene* von n_k auf (vgl. [5], S. 71f.). Ihre Spur in τ ist die Falltangente f durch $T := l_0 \cap h_\tau$. Zentralebene und asymptotische Ebene sind zueinander orthogonal.

Zur Übertragung des Teilverhältnisses wird eine Hilfsgerade $g^* \subset t$ parallel zu s_∞ angenommen. Sie schneidet t_m in M^* und f in N^* . Der Schnittpunkt X'' der Geraden $N''N^{*''}$ und $M''M^{*''}$ ist ein Punkt der gesuchten Tangente t an e . Eine Konstruktionslinie lässt sich einsparen, wenn g^* durch T gewählt wird.

Aus Abb. 12 kann noch jene einfache Konstruktion herausgelesen werden, die auf die Wendetangenten von e'' führt.

Schlussbemerkungen

Die Untersuchung der Schiebflächen zeigt, dass eine konstruktiv verwertbare Begleitregelfläche nicht immer aus der Normalenkongruenz der untersuchten Fläche Φ herausgeschält werden kann. Für die Festlegung einer brauchbaren Begleitregelfläche ist vielmehr die kinematische Erzeugung von Φ ausschlaggebend. Bei den Schiebflächen, wie auch im noch ausstehende Teil zur Zentralbeleuchtung, führt der Lösungsweg für die Tangentenkonstruktion über eine genaue Analyse der Punktkonstruktion.

Literatur

- [1] BRAUNER, HEINRICH: Lehrbuch der Konstruktiven Geometrie; Springer-Verlag, Wien, New York 1986
- [2] HOHENBERG, FRITZ: Konstruktive Geometrie in der Technik; 3. verb. Aufl. Springer-Verlag, Wien 1966
- [3] KRUPPA, ERWIN: Analytische und konstruktive Differentialgeometrie; Springer-Verlag, Wien 1957
- [4] LORDICK, DANIEL: Konstruktion der Schattengrenzen krummer Flächen mithilfe von Begleitflächen; Shaker, Aachen 2001 (zugl. Karlsruhe, Univ., Diss. 2001)
- [5] MÜLLER, EMIL; KRAMES, JOSEF LEOPOLD: Konstruktive Behandlung der Regelflächen; in: Vorlesungen über Geometrie, Band III; Franz Deuticke, Leipzig, Wien 1931
- [6] SCHEFFERS, GEORG: Lehrbuch der Darstellenden Geometrie in zwei Bänden. Erster Band; Verlag von Julius Springer, Berlin 1922
- [7] STACHEL, HELLMUTH: Zum Umriss der Drehflächen; in: Anzeiger der math.-naturw. Klasse der Österreichischen Akademie der Wissenschaften, Nr. 10; Wien 1972
- [8] WUNDERLICH, WALTER: Darstellende Geometrie II; Bibliographisches Institut, Mannheim 1967

Daniel Lordick

Institut für Geometrie

Technische Universität Dresden

Zellescher Weg 12-14, D 01096 Dresden

e-mail: lordick@math.tu-dresden.de