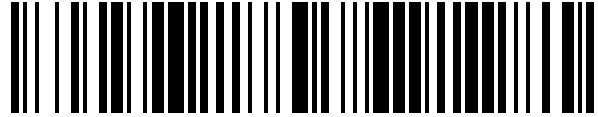


19

OFICINA ESPAÑOLA DE
PATENTES Y MARCAS

ESPAÑA

11 Número de publicación: **1 079 118**

21 Número de solicitud: 201201022

51 Int. Cl.:

E21B 49/00 (2006.01)

12

SOLICITUD DE MODELO DE UTILIDAD

U

22 Fecha de presentación:

26.10.2012

43 Fecha de publicación de la solicitud:

26.04.2013

71 Solicitantes:

**UNIVERSIDAD DE ALMERÍA (100.0%)
Ctra. Sacramento, s/n. Edf. CAE-OTRI
04120 La Cañada de San Urbano (Almería) ES**

72 Inventor/es:

**LÓPEZ MARTÍNEZ, Javier;
ASENSIO GRIMA, Carlos Manuel;
LOZANO CANTERO, Francisco Javier y
GIMÉNEZ FERNÁNDEZ, Antonio**54 Título: **Caja desmontable para toma de muestras de suelo****ES 1 079 118 U**

DESCRIPCION

CAJA DESMONTABLE PARA TOMA DE MUESTRAS DE SUELO

CAMPO DE LA INVENCION

5 La presente invención se enmarca de manera general en el sector de material de transporte. Específicamente, la presente invención está orientada al campo de la edafología, concretamente a la toma de muestras de suelo para microscopía.

ANTECEDENTES DE LA INVENCION

10 Se puede encontrar en la bibliografía una extensa metodología referente al muestreo de suelos, donde una cuestión fundamental es la selección del tipo de instrumento de muestreo más adecuado.

15 Existe una gran variedad de instrumentos destinados a la toma de muestras de suelo, siendo algunos de ellos manuales y otros mecánicos. El empleo de cada uno de estos tipos depende principalmente de la profundidad de la muestra y de la superficie de ésta.

20 De entre los instrumentos de utilización manual, se conocen el sacabocados, la plantilla, el anillo y la caja Kubiena [1] [2], todos ellos destinados al muestreo de la primera capa superficial y sobre superficies pequeñas. La adecuación de cada uno de ellos será función del tipo de tierra a muestrear y de las propiedades que se desee que mantenga la muestra.

25 La caja Kubiena reúne las mayores ventajas respecto al resto de instrumentos: permite definir exactamente la profundidad del muestreo; la muestra no es perturbada, es decir, respeta el perfil que presenta el suelo del cual procede y además proporciona un recipiente en el cual la muestra permanece convenientemente aislada hasta su desmoldeo en el laboratorio. Por otro lado, el principal inconveniente de la caja Kubiena es que en el proceso de desmoldeo no
30 se asegura la integridad de la muestra, ya que al quedar la muestra confinada en

un perímetro indeformable es necesaria para su extracción la aplicación de una fuerza considerable sobre la misma, siendo frecuente su fragmentación y rotura en el proceso. Este inconveniente se presenta también en el resto de instrumentos de muestreo que no perturban la muestra.

5

La presente invención se plantea como una mejora de los instrumentos de muestreo, en el sentido de que la extracción de la muestra se realiza de forma sencilla y sin rotura de la misma.

10 [1] M. Herranz, R. Jiménez, E. Navarro, J. Payeras, J.L. Pinilla, "Procedimiento de toma de muestras para la determinación de la radiactividad en suelos: capa superficial" Consejo de Seguridad Nacional, Colección de Informes Técnicos 11.2003, Serie Vigilancia Radiológica Ambiental, Procedimiento 1.1, 2003.

15 [2] ISO-2: Soil Quality – Sampling – Part 2: Guidance on sampling techniques. ISO/DIS 10381–2, 1995.

DESCRIPCIÓN DE LA INVENCION

20 La invención objeto de la presente memoria se refiere a una caja desmontable para toma de muestras de suelo, la cual permite la fácil recogida de muestras de suelo y su posterior extracción sin rotura del interior de la caja.

25 Caracteriza esta invención un perfil rectangular abierto en toda su longitud por medio de una abertura continua. Este perfil se introduce dentro de un perfil exterior rectangular cerrado quedando en contacto las paredes interiores de este perfil con las paredes exteriores del primer perfil. El perfil cerrado dispone en su interior de una pequeña pestaña en forma de T, en la cual se inserta la abertura del perfil abierto y evita que este se deforme. El perfil exterior dispone de dos rebajes que dan acceso al perfil interior y facilitan el desmontaje del conjunto.

30 Dos tapas cierran por la parte superior e inferior el conjunto.

La toma de muestra de suelo se realiza clavando el conjunto formado por los dos perfiles en el suelo. La pestaña en forma de T del perfil exterior en la que se aloja la abertura del perfil interior evita que este se deforme al ser clavado en el suelo. Una vez tomada la muestra la caja se cierra con las dos tapas. El desmoldeo de la muestra se realiza retirando las tapas y el perfil exterior, una vez liberado el perfil interior, la deformación elástica del mismo y separación de su abertura facilitan la extracción de la muestra sin dañarla.

De esta forma, la caja objeto de la presente invención permite definir exactamente la profundidad del muestreo sin perturbación de la muestra, y proporciona un recipiente en el cual la muestra permanece aislada hasta su desmoldeo. Además, presenta la ventaja respecto al resto de instrumentos de que el proceso de desmoldeo es más sencillo y asegura la integridad de la muestra.

El presente invento está orientado preferiblemente a su uso en toma de muestras de suelo.

BREVE DESCRIPCIÓN DE LAS FIGURAS

La presente invención se entenderá mejor con referencia a los siguientes dibujos que ilustran realizaciones preferidas de la invención, proporcionadas a modo de ejemplo, y que no deben interpretarse como limitativas de la invención de ninguna manera.

La figura 1 muestra una vista explosionada del modo de realización preferente de la caja desmontable para toma de muestras de suelo.

La figura 2 muestra una vista de conjunto de la caja.

La figura 3 muestra una vista en sección de la caja.

MODOS DE REALIZACIÓN PREFERENTE

A la vista de lo anteriormente enunciado, la presente invención se refiere a una caja desmontable para toma de muestras de suelo, de entre aquellas utilizadas

para muestreo de la capa superficial de suelo, esencialmente caracterizado por incorporar un perfil rectangular abierto (1) donde el perfil queda abierto en toda su longitud por una abertura (4). El perfil (1) se introduce dentro de otro rectangular cerrado (2) que dispone de una pestaña interior (5) en forma de T, haciendo coincidir esta pestaña (5) con la abertura (4). La figura 3 muestra las piezas (1) y (2) ensambladas. Esta disposición de las piezas (1) y (2) permite la fácil recogida de muestras de suelo, donde la pestaña (5) evita la posible deformación de la pieza (4) durante el proceso de introducción en el suelo. Dos tapas (3) cierran por la parte superior e inferior el conjunto.

5
10

El desmoldeo de la muestra se realiza desmontando el conjunto en su totalidad. Para un mejor desmontaje de las piezas (1) y (2), esta última presenta dos rebajes (6) que facilitan el acceso a la pieza (1). Una vez retirada la pieza (2), la deformación elástica y consiguiente apertura del perfil (1) facilita la extracción de la muestra sin dañarla.

15

No altera la esencialidad de esta invención variaciones en materiales, forma, tamaño y disposición de los elementos componentes, descritos de manera no limitativa, bastando ésta para proceder a su reproducción por un experto.

20

REIVINDICACIONES

1. Caja desmontable para toma de muestras de suelo, caracterizada por incorporar un perfil rectangular abierto (1) donde el perfil queda abierto en toda su longitud mediante una abertura (4). El perfil (1) queda perfectamente acoplado en el interior de un perfil rectangular cerrado (2) que dispone de una pestaña (5) en forma de T en su cara interior, coincidiendo esta pestaña (5) con la abertura (4) del perfil (1). Dos tapas (3) cierran por la parte superior e inferior el conjunto. El perfil (2) presenta dos rebajes (6) que permiten el acceso a la pieza (1) para su desmontaje.

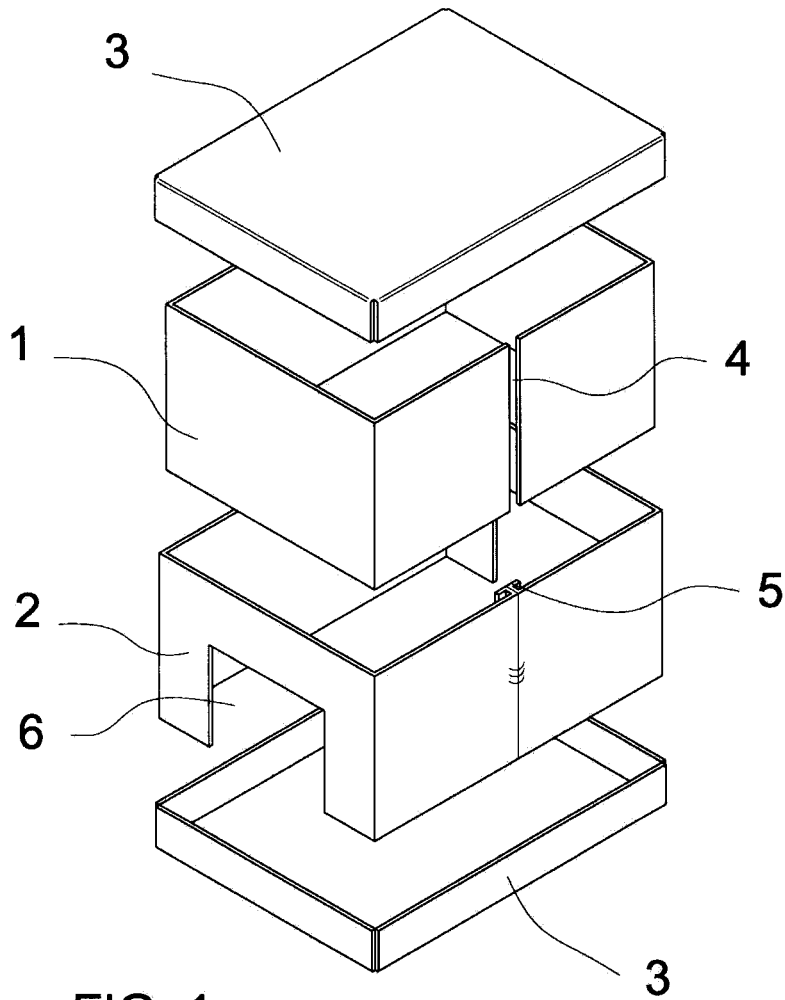


FIG. 1

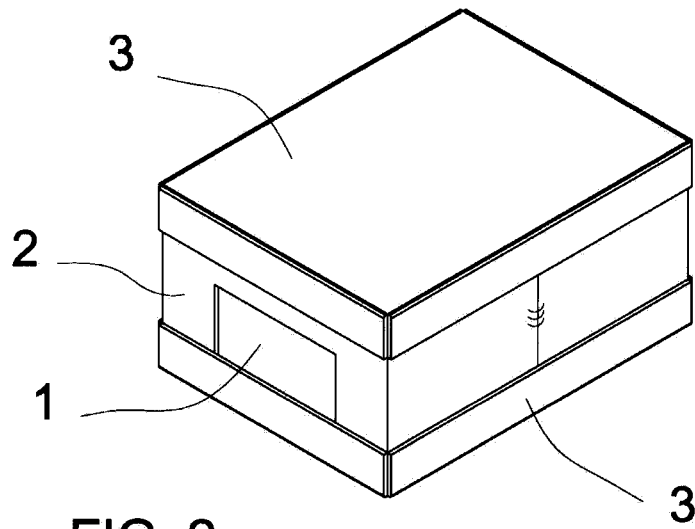


FIG. 2

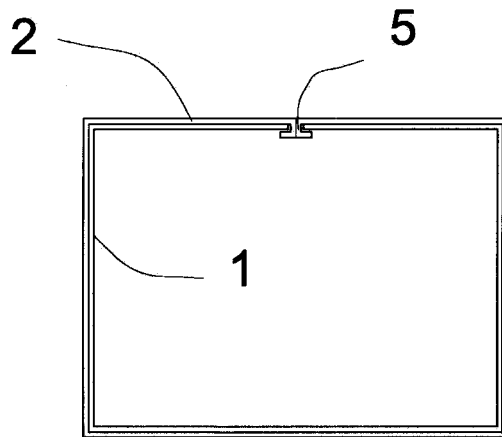


FIG. 3