

19

OFICINA ESPAÑOLA DE
PATENTES Y MARCAS

ESPAÑA

11 Número de publicación: **2 470 915**

21 Número de solicitud: 201300030

51 Int. Cl.:

B25J 19/06 (2006.01)

12

PATENTE DE INVENCION CON EXAMEN PREVIO

B2

22 Fecha de presentación:

21.12.2012

43 Fecha de publicación de la solicitud:

24.06.2014

Fecha de la concesión:

13.01.2015

45 Fecha de publicación de la concesión:

20.01.2015

73 Titular/es:

**UNIVERSIDAD DE ALMERÍA (100.0%)
OTRI, Edf. Central, 1ª planta. Ctra de Sacramento,
s/n
04120 Almería (Almería) ES**

72 Inventor/es:

**LÓPEZ MARTÍNEZ, Javier y
GIMÉNEZ FERNÁNDEZ, Antonio**54 Título: **Acoplamiento flexible de seguridad frente a impactos**

57 Resumen:

Acoplamiento flexible de seguridad frente a impactos, del tipo de los utilizados en eslabones de brazos robóticos y que incorporan algún mecanismo que permite variar el nivel de carga a partir del cual entra en funcionamiento la flexibilidad del acoplamiento. El acoplamiento incorpora una pieza (1) y una pieza (2) cilíndricas huecas enfrentadas por sus bases, las cuales disponen de una multitud de hendiduras (5) y protuberancias (6) que insertan perfectamente. Un resorte helicoidal (3) apoya en la cara interior de la base de la pieza (1) y en el otro extremo del resorte (3) se fija el extremo de un cable (8), el cual atraviesa las bases de las piezas (1) y (2). El otro extremo del cable (8) se fija a la cabeza de un tornillo (7) roscado a la base de la pieza (2) y que permite tensar el cable (8) y comprimir el resorte (3).

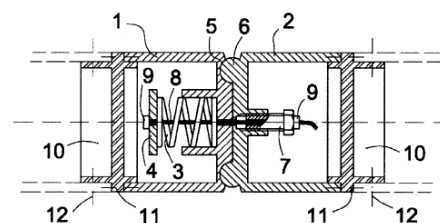


FIG. 1

ES 2 470 915 B2

DESCRIPCIÓN

ACOPLAMIENTO FLEXIBLE DE SEGURIDAD FRENTE A IMPACTOS

CAMPO DE LA INVENCION

5 La presente invención se enmarca de manera general en el sector de maquinaria y equipo mecánico. Específicamente, la presente invención está orientada al campo de los robots manipuladores. Concretamente aquellos robots de servicio y asistenciales que comparten el espacio de trabajo con el usuario.

ANTECEDENTES DE LA INVENCION

10 Los robots manipuladores típicamente han venido trabajando en aplicaciones donde su espacio de trabajo era conocido y bien estructurado, donde además el acceso humano a este espacio de trabajo estaba restringido. De esta manera, la probabilidad de que se produjera un impacto accidental entre el manipulador y su entorno era muy reducida. Actualmente, los nuevos escenarios de trabajo en los que se están empleando los robots manipuladores incluyen entornos desconocidos, la realización de tareas cooperativas con los humanos y tareas asistenciales. En este contexto, se presenta un nuevo reto: garantizar la seguridad del robot, del entorno y de las personas en caso de un impacto accidental.

20 Recientemente se ha mostrado interés en los actuadores de rigidez variable (ARV)¹ como una solución para reducir el daño en caso de impacto. La idea conceptual de estos actuadores es desacoplar elásticamente la inercia del rotor del motor de la inercia del eslabón, de manera que la inercia del primero no contribuya en la fuerza generada en el impacto. La rigidez de los ARV se puede modificar durante 25 la tarea, de manera que en el caso de que no haya riesgo de impacto y para movimientos lentos y precisos de manipulador, el ARV se posiciona en su configuración más rígida. Y cuando el manipulador realiza movimientos rápidos

¹ V. R. Ham, T. G. Sugar, B. Vanderborght, K. W. Hollander and D. Lefeber, "Compliant actuator designs: Review of actuators with passive adjustable compliance/ controllable stiffness for robotic applications," IEE Robotics and Automation Magazine, vol. 16 pp. 81-94, 2009.

con riesgo de colisión, el ARV se configura de manera que sea más flexible la unión eslabón-rotor.

5 Sin embargo, estos actuadores presentan algunos inconvenientes: sólo se han desarrollado para articulaciones de revolución y, además sólo actúan según el grado de libertad de la articulación a la que van acoplados. Si el movimiento del brazo se realiza según el giro de un actuador próximo a la base, en la fuerza de impacto contribuirá la inercia de todos los eslabones en movimiento de la cadena cinemática del brazo.

10

La presente invención se plantea como una alternativa a los ARV y pretende dar solución a los inconvenientes mencionados anteriormente. En este caso, el mecanismo objeto de la presente invención es una acoplamiento flexible que divide el eslabón en dos partes.

15 Existen otros acoplamientos flexibles y, entre estos, alguno concretamente orientado a eslabones de brazos robots², sin embargo no es posible modificar el nivel de carga a partir del cual entra en funcionamiento la flexibilidad del acoplamiento.

20 DESCRIPCIÓN DE LA INVENCION

La invención objeto de la presente memoria se refiere a un acoplamiento flexible de seguridad frente a impactos, de entre aquellos acoplamientos destinados a su uso en eslabones de brazos robóticos y que incorporan algún mecanismo que permite variar el nivel de carga a partir del cual entra en funcionamiento la flexibilidad del acoplamiento.

25

Caracteriza esta invención un especial mecanismo que permite modificar el nivel de carga o fuerza sobre el eslabón a partir del cual entra en funcionamiento el

² J-J. Park, B-S Kim, J-B Song, H.S. Kim, "safe link mechanism based on nonlinear stiffness for collision safety", Mechanism and Machine Theory, vol. 43, pp. 1332-1348, 2008.

acoplamiento y se produce un giro relativo entre las dos partes del eslabón que une el acoplamiento. De esta forma, la principal novedad de la presente invención es que el eslabón se comporta como un eslabón rígido mientras no se sobrepase un cierto umbral de carga, siendo este umbral de carga ajustable según las necesidades de la operación a realizar por el robot; una vez superado dicho nivel de carga entra en funcionamiento la flexibilidad del acoplamiento.

El acoplamiento objeto de la presente invención consta de dos piezas principales enfrentadas entre sí por sus bases y alineadas según sus ejes de simetría, una de ellas presenta en su base una multitud de protuberancias de forma esférica que se hacen coincidir con el mismo número de hendiduras presentes en la base de la otra pieza. Esta unión permite el giro relativo entre las dos piezas según cualquier eje contenido en el plano perpendicular al eje de simetría del acoplamiento y que pase por el centro geométrico de alguna de las protuberancias. Para aportar rigidez a la unión se dispone de un resorte apoyado en la cara interior de la base de una de las dos piezas anteriores y alineado según el eje de simetría. En el extremo libre del resorte se fija uno de los extremos de un cable, que tras pasar por el interior del resorte y atravesar las bases de las dos piezas principales, se fija su otro extremo a la cabeza de un tornillo. Este tornillo se encuentra roscado a la base de la segunda pieza principal y permite tensar el cable y comprimir el resorte según convenga.

En otra forma de realización, en lugar de utilizar un tornillo para tensar el cable, se utiliza un motor que hace girar un tornillo sinfín sobre el que se desplaza un carro que tensa el cable. De esta forma se puede modificar de forma continua durante una operación la tensión del cable.

El eslabón en el cual está incorporado el acoplamiento se mantiene rígido mientras no se supera un cierto umbral de carga sobre el mismo. Una vez

superado este nivel de carga el resorte se comprime y el acoplamiento se deforma. Modificando la tensión del cable se modifica el umbral de carga.

5 De esta forma, el eslabón se puede mantener rígido durante las condiciones de trabajo establecidas para el brazo robot, mientras que en el caso de que ocurra una sobrecarga o un impacto que supere el umbral de carga, el acoplamiento flexible actuará, reduciéndose las fuerzas generadas en el impacto.

10 Al estar el acoplamiento incorporado en el eslabón del brazo robot, puede ser utilizado tanto en brazos robots con articulaciones de revolución como prismáticas.

15 El presente invento está orientado preferiblemente a su uso en eslabones de brazos de robots de servicio y asistenciales, pero igualmente tiene aplicación en otros campos en los que una barra o eslabón sea susceptible de incorporar un acoplamiento flexible.

BREVE DESCRIPCIÓN DE LAS FIGURAS

20 La presente invención se entenderá mejor con referencia a los siguientes dibujos que ilustran realizaciones preferidas de la invención, proporcionadas a modo de ejemplo, y que no deben interpretarse como limitativas de la invención de ninguna manera.

La figura 1 muestra una vista en sección del modo de realización preferente del acoplamiento flexible de seguridad frente a impactos.

25 La figura 2 muestra una vista en planta de una de las piezas principales del acoplamiento.

La figura 3 muestra una vista en sección del acoplamiento cuando el mecanismo flexible ha entrado en funcionamiento.

30 La figura 4 muestra una vista en sección de otra forma de realización del acoplamiento en la que se utiliza un motor para modificar la tensión del cable.

MODO DE REALIZACIÓN PREFERENTE

A la vista de lo anteriormente enunciado, la presente invención se refiere a un acoplamiento flexible de seguridad frente a impactos, de entre aquellos utilizados en eslabones de brazos robóticos y que incorporan algún mecanismo que permite variar el nivel de carga a partir del cual entra en funcionamiento la flexibilidad del acoplamiento flexible, esencialmente caracterizado por incorporar una pieza (1) con forma cilíndrica hueca y en cuya base presenta una multitud de hendiduras (5) con forma esférica. Otra pieza (2) con forma cilíndrica hueca presenta en su base una multitud de protuberancias (6) que se insertan perfectamente en las hendiduras (5) de la pieza (1), quedando las piezas (1) y (2) enfrentadas por sus bases y alineadas según sus ejes de simetría. Un resorte helicoidal de compresión (3) se apoya en la cara interior de la base de la pieza (1), en el extremo libre del resorte (3) se ubica una tapa (4) y se fija a la misma el extremo de un cable (8) mediante una cabeza de presión (9). Este tornillo (7) se encuentra roscado a la base de la pieza (2) y permite tensar el cable (8) y por tanto comprimir el resorte (3).

Las piezas (1) y (2) se cierran con sendas piezas (10) a modo de tapas, la fijación entre dichas piezas se realiza con una multitud de tornillos (11). Las dos partes del eslabón que une el acoplamiento se fijan mediante una multitud de tornillos (12) a sendas piezas (10) respectivamente.

Las piezas (1) y (2) pueden girar según cualquier eje contenido en el plano perpendicular a sus ejes de simetría y que pase por el centro geométrico de alguna de las protuberancias (6). El nivel de carga a partir del cual comienza a deformarse el acoplamiento depende de la tensión inicial del cable (8), la cual se puede modificar el tornillo (7). La figura 3 muestra una configuración deformada del acoplamiento, donde el resorte (3) se ha comprimido debido a la fuerza ejercida por el cable (8).

La figura 4 muestra otra forma de realización, donde en lugar de utilizar un tornillo (7) para tensar el cable (8), se utiliza un motor (14) que hace girar un tornillo sinfín (15) sobre el que se desplaza un carro (16) que tensa el cable (8). De
5 esta forma se puede modificar de forma continua durante una operación la tensión del cable.

No altera la esencialidad de esta invención variaciones en materiales, forma, tamaño y disposición de los elementos componentes descritos de manera no
10 limitativa, bastando ésta para proceder a su reproducción por un experto.

REIVINDICACIONES

1. Acoplamiento flexible de seguridad frente a impactos, del tipo de los utilizados en eslabones de brazos robóticos y que incorporan algún mecanismo que permite variar el nivel de carga a partir del cual entra en funcionamiento la flexibilidad del acoplamiento, esencialmente caracterizado por incorporar una pieza (1) con forma cilíndrica hueca y en cuya base presenta un multitud de hendiduras (5) con forma esférica. Una pieza (2) con forma cilíndrica hueca que presenta en su base una multitud de protuberancias (6) las cuales se insertan perfectamente en las hendiduras (5) de la pieza (1), quedando las piezas (1) y (2) enfrentadas por sus bases y alineadas según sus ejes de simetría. Un resorte helicoidal de comprensión (3) se apoya en la cara interior de la base de la pieza (1), en el extremo libre del resorte (3) se ubica una tapa (4) y se fija a la misma el extremo de un cable (8) mediante una cabeza de presión (9) que muerde firmemente el cable. El cable (8) pasa por el interior del resorte (3) y atraviesa las bases de las piezas (1) y (2). El otro extremo del cable (8) se fija a la cabeza de un tornillo (7) mediante otra cabeza de presión (9). Este tornillo (7) se encuentra roscado a la base de la pieza (2) y permite tensar el cable (8) y así comprimir el resorte (3). Dos piezas (10) a modo de tapas cierran las piezas (1) y (2) respectivamente. La fijación entre dichas piezas se realiza con una multitud de tornillos (11). Las dos partes del eslabón que une el acoplamiento se fijan mediante una multitud de tornillos (12) a sendas piezas (10) respectivamente.
2. Acoplamiento flexible de seguridad frente a impactos según la reivindicación 1, caracterizado por incorporar, en lugar de un tornillo (7) y una pieza (10), un motor (14) fijado a una pieza (13) a modo de tapa. El motor (14) hace girar un tornillo sinfín (15) sobre el que se desplaza un carro (16) que tensa el cable (8).

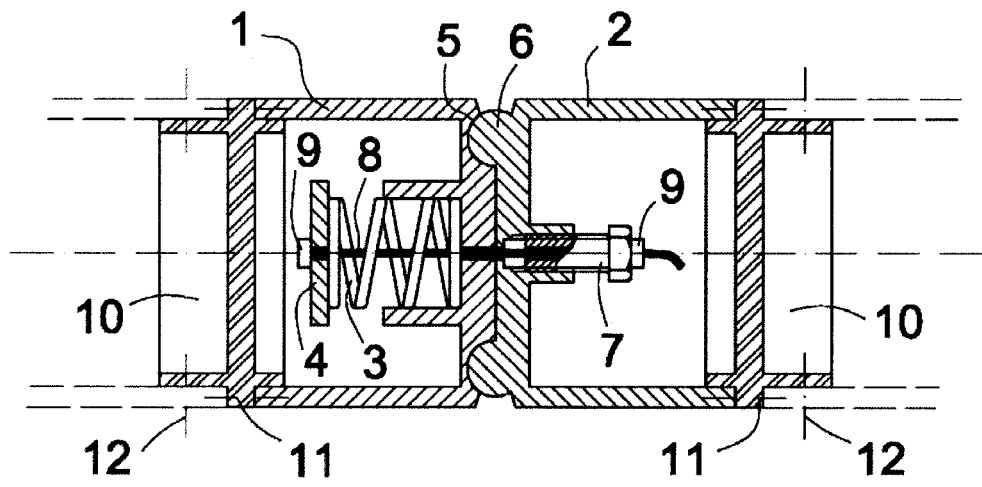


FIG. 1

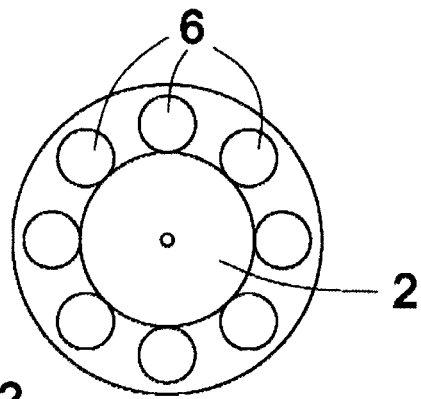


FIG. 2

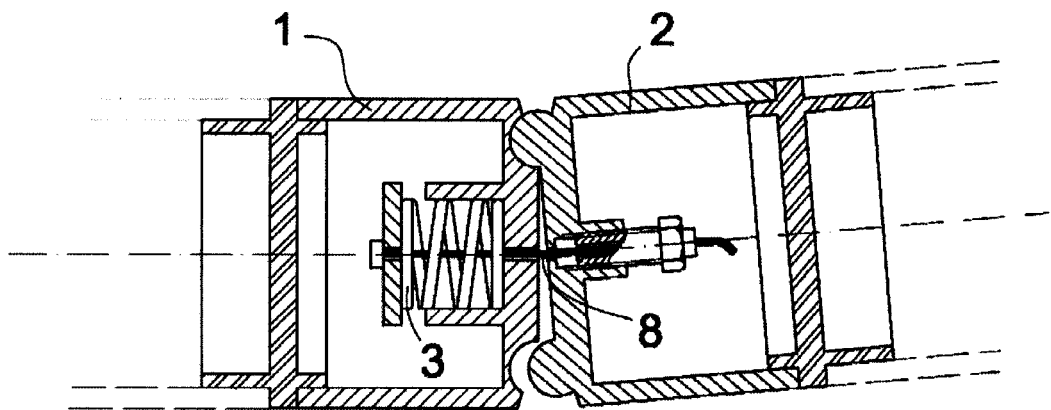


FIG. 3

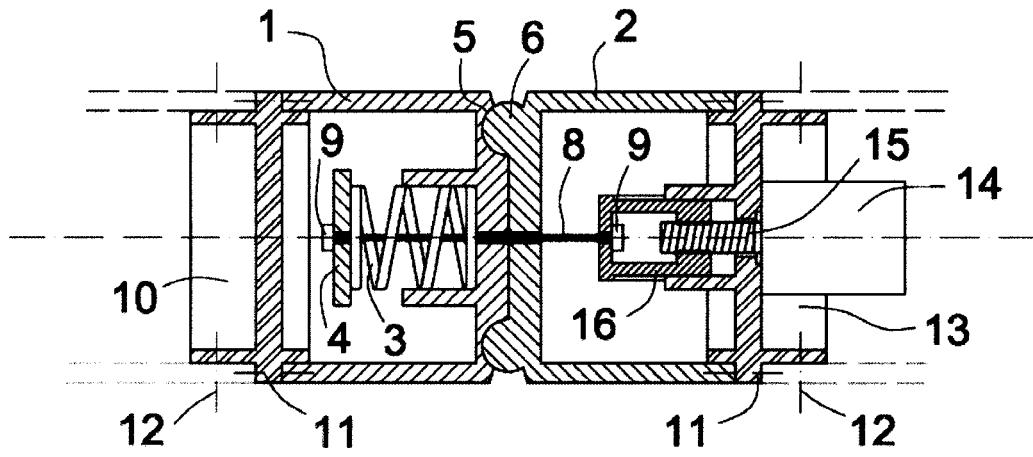


FIG. 4



OFICINA ESPAÑOLA
DE PATENTES Y MARCAS

ESPAÑA

②① N.º solicitud: 201300030

②② Fecha de presentación de la solicitud: 21.12.2012

③② Fecha de prioridad:

INFORME SOBRE EL ESTADO DE LA TÉCNICA

⑤① Int. Cl.: **B25J19/06** (2006.01)

DOCUMENTOS RELEVANTES

Categoría	⑤⑥ Documentos citados	Reivindicaciones afectadas
A	US 6129476 A (BERMAN et al.) 10.10.2000, todo el documento.	1
A	CA 2004661 A1 (SZMYR, K. M.) 05.06.1991, página 5, línea 2 – página 10, línea 9; figuras.	1
A	DE 20006367 U1 (HEYN, R.) 08.06.2000, resumen; figuras	1
A	US 5086901 A (PETRONIS et al.) 11.02.1992, todo el documento	1
A	US 4700932 A (KATSUNO) 20.10.1987, resumen; figuras 3,11.	1

Categoría de los documentos citados

X: de particular relevancia

Y: de particular relevancia combinado con otro/s de la misma categoría

A: refleja el estado de la técnica

O: referido a divulgación no escrita

P: publicado entre la fecha de prioridad y la de presentación de la solicitud

E: documento anterior, pero publicado después de la fecha de presentación de la solicitud

El presente informe ha sido realizado

para todas las reivindicaciones

para las reivindicaciones nº:

Fecha de realización del informe
14.02.2014

Examinador
F. García Sanz

Página
1/4

Documentación mínima buscada (sistema de clasificación seguido de los símbolos de clasificación)

B25J

Bases de datos electrónicas consultadas durante la búsqueda (nombre de la base de datos y, si es posible, términos de búsqueda utilizados)

INVENES, EPODOC

Fecha de Realización de la Opinión Escrita: 14.02.2014

Declaración

Novedad (Art. 6.1 LP 11/1986)	Reivindicaciones 1-2	SI
	Reivindicaciones	NO
Actividad inventiva (Art. 8.1 LP11/1986)	Reivindicaciones 1-2	SI
	Reivindicaciones	NO

Se considera que la solicitud cumple con el requisito de aplicación industrial. Este requisito fue evaluado durante la fase de examen formal y técnico de la solicitud (Artículo 31.2 Ley 11/1986).

Base de la Opinión.-

La presente opinión se ha realizado sobre la base de la solicitud de patente tal y como se publica.

1. Documentos considerados.-

A continuación se relacionan los documentos pertenecientes al estado de la técnica tomados en consideración para la realización de esta opinión.

Documento	Número Publicación o Identificación	Fecha Publicación
D01	US 6129476 A (BERMAN et al.)	10.10.2000
D02	CA 2004661 A1 (SZMYR, K. M.)	05.06.1991
D03	DE 20006367 U1 (HEYN, R.)	08.06.2000
D04	US 5086901 A (PETRONIS et al.)	11.02.1992
D05	US 4700932 A (KATSUNO)	20.10.1987

2. Declaración motivada según los artículos 29.6 y 29.7 del Reglamento de ejecución de la Ley 11/1986, de 20 de marzo, de Patentes sobre la novedad y la actividad inventiva; citas y explicaciones en apoyo de esta declaración

El documento D01 (los números entre paréntesis se aplican a este documento), que se considera el más próximo del estado de la técnica, se refiere a un acoplamiento que se puede desprender, como medida de seguridad frente a impactos, del tipo de los utilizados entre eslabones de brazos robóticos, concretamente en este caso entre una pieza o placa de coincidencia (51) del efector final (11) y una pieza o placa de montaje (41) de un elemento cilíndrico (15) del brazo robótico (17), incorporando el acoplamiento un mecanismo que permite establecer un nivel de carga a partir del cual se produce el desprendimiento de dicho acoplamiento, presentando la pieza de coincidencia unas hendiduras (57, 59), con forma sustancialmente esférica (ver las figuras 3 y 5), y presentando la pieza de montaje unas protuberancias (47, 49), que se pueden insertar en las hendiduras citadas, quedando dichas piezas enfrentadas por sus bases y alineadas según sus ejes de simetría. Además, un resorte helicoidal de retención (69) está dispuesto en el interior de ambas piezas, atravesándolas, y está enganchado, por un extremo, a una varilla corta (71) y, por el otro extremo, a otra varilla corta (67), de manera que el resorte se mantiene en tensión en todo momento. Asimismo, existen una serie de tornillos (27, 43, 53) que fijan las distintas partes del acoplamiento entre sí (*1ª reivindicación*).

Por lo tanto, el documento D01, aunque se refiere a un acoplamiento de seguridad frente a impactos, del tipo utilizado en brazos robóticos, que tiene bastantes características técnicas comunes con el de la solicitud de patente en estudio, se diferencia fundamentalmente en que no existe un cable, y su cabeza de presión correspondiente, que atraviesa ambas piezas o eslabones del brazo robótico y que comprime, mediante su tensado, el resorte.

Por lo explicado anteriormente, parece que ni D01 ni ninguno de los documentos que se han tenido en cuenta, o cualquier combinación de los mismos, puedan considerarse de particular relevancia para el objeto técnico de la invención, *en la medida que puede interpretarse*. Por otra parte, no resulta obvio que un experto en la materia de los acoplamientos en brazos robóticos pueda concebir dicho objeto a partir de dichos documentos. Por ello, la presente solicitud parece que cumple los requisitos de novedad y actividad inventiva según las exigencias de los Artículos 6.1 y 8.1 de la Ley de Patentes 11/86.