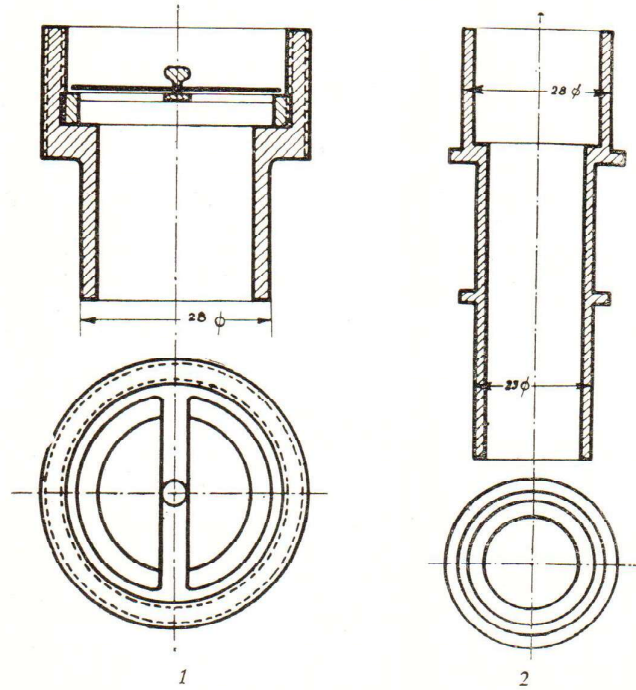


ZDENKO TOPOLNIK

ADAPTACIJA MASKE »NEBOJŠA« I RESPIRATORA »DUNAV« NA CIJEVNU MASKU

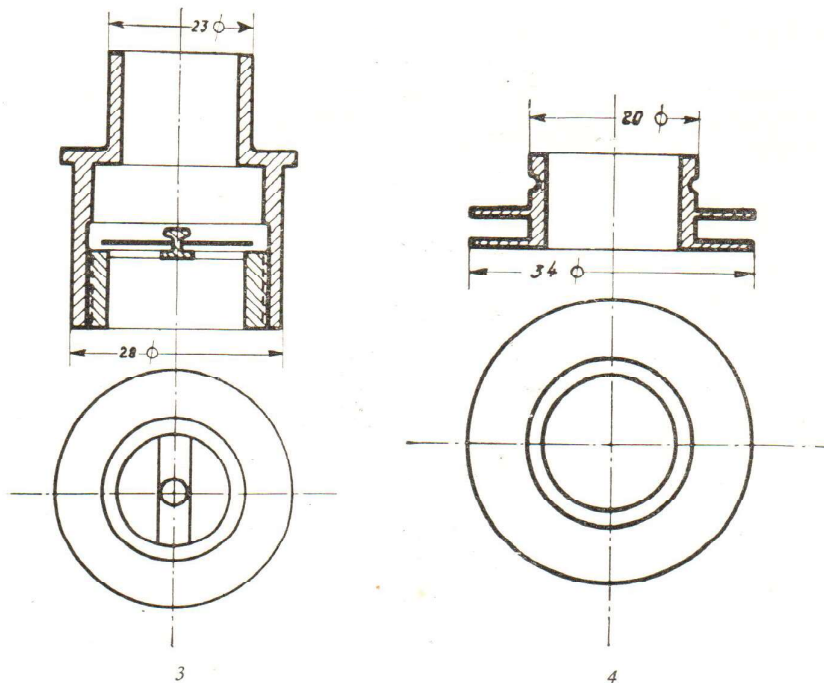
Cijevne maske upotrebljavaju se s velikim uspjehom u zatvorenim prostorijama, gdje u atmosferi nema dovoljno kisika ili gdje se radi s izuzetno visokim koncentracijama otrovnih plinova, para i prašine.



Kod cijevne maske organi za disanje potpuno su izolirani od radne atmosfere, a zrak potreban za disanje dolazi pomoću cijevi iz čiste zone. Zrak se kroz cijev usisava, ako je cijev kraća od 15 metara, ili se dovođi pod malim pritiskom, ako je cijev dulja od 15 metara. Jedini je

nedostatak cijevne maske u tome, što je radnik, koji je upotrebljava, donekle ograničen u kretanju, budući da je kraj cijevi pričvršćen na mjestu, gdje je atmosfera čista.

Cijevna maska ima za naše prilike izuzetan značaj zbog velikog pomanjkanja specijalnih zaštitnih sredstava protiv otrovnih plinova, para i prašine, a i zbog toga, što je možemo uz neznatne troškove sami izraditi iz dijelova maske »Nebojša« ili respiratora »Dunav«, do kojih se može doći bez naročitih teškoća.



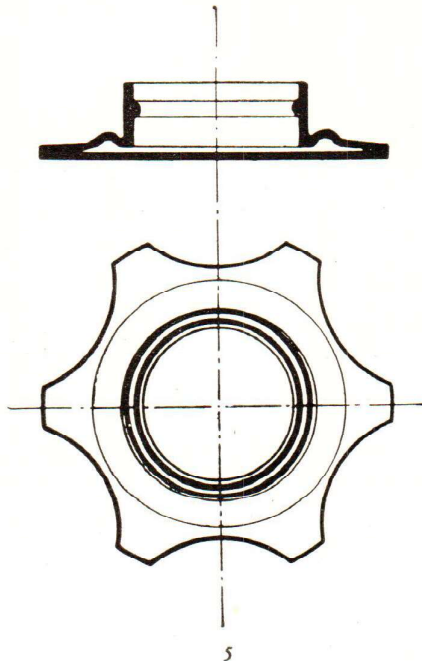
Za adaptaciju maske »Nebojša« u cijevnu masku treba u prvom redu izraditi priključak (1), koji se uvrne u masku umjesto cjedila. Priključak nosi na sebi narez, koji odgovara narezu u maski. U priključku (1) se na uvrnutom prstenu nalazi ventil, koji sprečava, da se izdahnuti zrak vraća u usisnu cijev.

Na priključak (1) se nastavlja rebrasta gumena cijev (6) duga otprilike 60 cm. U pomanjkanju rebraste gumene cijevi može se upotrebiti obična gumena cijev istog promjera, ali nešto dulja.

Gumena rebrasta cijev (6) priključena je na spojnicu (2), na koju je s druge strane priključena duga gumena cijev (7).

Spojnicica (2) može biti izrađena i dvodjelno, t. j. spojena s holandskom maticom, što omogućuje lakše skidanje cijevi s maske.

Spojnicica (2) je pomoću malog remenčića pričvršćena na opasač (8) radi toga, da teret cijevi (6) ne opterećuje masku. Cijev (7) mora imati najmanje 20 mm promjera i mora biti po mogućnosti obavijena žičanom uzvojnicom, koja ujedno sprečava njeno savijanje pod oštrim kutom.



Za adaptaciju respiratora »Dunav« u cijevnu masku treba također izraditi priključak (3) s ugrađenim ventilom, koji sprečava povratak izdahnutog zraka u usisnu cijev. Priključak (3) se uvuče u obrazinu respiratora, i to u otvor, koji je nastao, kad smo odrezali sjedište izdišnog ventila respiratora. Na obrazini respiratora moraju se predvidjeti i izdišni ventili. Za tu svrhu upotrebljavamo otvore, na kojima su bile montirane kutije za filtre. U te otvore umetnemo nosače ventila (4), a na njih gumene zvjezdaste ventile (5).

Na poluobrazinu respiratora treba pričvrstiti dvije gumene trake, jednu, koja obuhvaća šiju, i drugu, koja ide preko tjemena glave i spaja se na zatiljku s prvom trakom.

Dalji postupak je potpuno jednak kao pri adaptaciji maske »Nebojša« u cijevnu masku.

Poluobrazine respiratora »Dunav« i zvjezdaste ventile izrađuje Tvornica gumenih higijenskih proizvoda, Stenjevec kod Zagreba.

Sve metalne dijelove treba po mogućnosti izraditi iz aluminija.

