

UNIVERSIDADE FEDERAL DE SANTA CATARINA
CENTRO TECNOLÓGICO DE JOINVILLE
CURSO DE ENGENHARIA AUTOMOTIVA

NÍKOLAS OLEGARIO

ESTUDO DA DINÂMICA LATERAL DE VEÍCULO PROTÓTIPO DE 3 RODAS
URBANO

Joinville

2017

NÍKOLAS OLEGARIO

ESTUDO DA DINÂMICA LATERAL DE VEÍCULO PROTÓTIPO DE 3 RODAS
URBANO

Trabalho de Conclusão de Curso apresentado ao Curso de Graduação em Engenharia Automotiva da Universidade Federal de Santa Catarina, Centro Tecnológico de Joinville, como parte dos requisitos para obtenção de título de Bacharel.

Orientador: Dr Thiago A. Fiorentin.

Joinville

2017

NÍKOLAS OLEGARIO

ESTUDO DA DINÂMICA LATERAL DE VEÍCULO PROTÓTIPO DE 3 RODAS
URBANO

Este trabalho de conclusão de curso foi julgado para obtenção do Título de Engenheiro Automotivo, e aprovado em sua forma final pela Comissão Examinadora e pelo programa de graduação.

Joinville, 29 de novembro de 2017.

Comissão examinadora:

Prof. Dr. Thiago Antonio Fiorentin
Presidente da Comissão Examinadora

Prof. Dr. Alexandre Mikowski
Membro

Prof. Dr. Marcos Alves Rabelo
Membro

Aos meus avós, Helmuth e Laurentina

AGRADECIMENTOS

Agradeço ao suporte prestado por toda minha família para disponibilizar a mim o tempo necessário para a realização desse trabalho com dedicação e excelência.

Agradeço ao meu orientador Dr. Thiago Antônio Fiorentin pelo seu tempo e conhecimento compartilhado comigo e por todos os seus esforços realizados para a melhora contínua do Curso de Engenharia Automotiva da Universidade Federal de Santa Catarina, no Campus Joinville, atuando como coordenador.

Agradeço aos meus amigos universitários e formados pela ajuda prestada nos esclarecimentos de dúvidas de forma gentil e solidária.

“No que diz respeito ao desempenho, ao compromisso, ao esforço, à dedicação, não existe meio termo. Ou você faz uma coisa bem-feita ou não faz.”

(Ayrton Senna,1994)

RESUMO

O crescente número de carros nas rodovias aliado ao crescimento demográfico e a falta de melhorias na mobilidade fizeram com que as ruas urbanas se saturassem. Os triciclos, veículos de 3 rodas, sendo uma dianteira e duas traseiras, tem sido utilizado como uma solução para o uso comercial do tipo entregas nas cidades por suas pequenas dimensões, agilidade e baixo custo. Características de sua construção peculiar associado a pouca literatura e estudos acadêmicos sobre esse tipo de veículo resultaram na fabricação de modelos pelo método de tentativa e erro, ou modelos estáticos visando apenas o dimensionamento para suportar cargas. Essa falta de estudos dinâmicos e mais aprofundados culminaram na ocorrência de vários acidentes relacionados com a falta de estabilidade lateral ou a reprovação da homologação dos veículos pelos órgãos competentes. Esse trabalho pretende estudar as características e comportamento em pista de um protótipo de 3 rodas afim de avaliar e mensurar quais requisitos de projeto influenciam a dinâmica lateral para por fim validar o veículo como seguro para trafegar nas estradas brasileiras. O estudo apontou a localização do CG e a suspensão como os dois fatores principais que influenciam o comportamento lateral do triciclo. Ainda, o teste de pista indicou que o protótipo avaliado possui marginalmente boa estabilidade lateral e resistência ao capotamento para velocidades baixas e médias, sendo considerado seguro para o uso urbano.

Palavras-chave: Triciclo. Veículos de 3 rodas. Estabilidade lateral. Dinâmica lateral.

ABSTRACT

The increasing use of cars on the roads with the demographic growth and lack of mobility development have left the urban streets with heavy traffic. Tricycles, 3-wheel vehicles, includes one wheel in the front and two in the rear, have become an option for deliveries in the cities because of their small size, easy handling and low cost. Unique construction features and aspects related with poor academic and technical publications turned some projects into vehicles made by trial-and-error processes or designed by knowledge of steady structures focused on load resistance. This lack of specific studies resulted in many accidents linked with poor lateral stability or security approval process fail. Thus, this study has the objective to review the behavior and specifications of a 3-wheel prototype vehicle, in order to stipulate the most important characteristics. In the end, the model has to meet all the Brazilian road standards to ensure the driver security. This research showed that the location of the center of gravity and suspension unit are the two major aspects which change the lateral stability of the tricycle. Moreover, the results of experimental tests indicate a good lateral behavior and rollover resistance in low and medium speeds which is taken as safe for urban use.

Key-words: tricycle, 3-wheel vehicle, lateral stability, lateral dynamics.

LISTA DE FIGURAS

Figura 1 - Triciclo do sistema de inclinação de carroceria.....	21
Figura 2 - Sistema de coordenadas SAE.	22
Figura 3 - Sistema McPherson, duplo A e multi-link.....	24
Figura 4 - Suspensão dependente do tipo Eixo Rígido com fecho de mola.....	25
Figura 5 - Ângulo de deriva causado pela deformação do pneu.	26
Figura 6 - Possíveis comportamento de um veículo em curva.	28
Figura 7 - Diferença nos ângulos de esterçamento das rodas dianteiras na realização de curvas pequenas.	29
Figura 8 - Identificação das partes constituintes do módulo.....	32
Figura 9 - Dimensões originais da motocicleta utilizada no projeto do triciclo estudado.....	33
Figura 10 - Dimensões do protótipo. Altura e distância entre eixos evidenciadas.....	33
Figura 11 - Vista traseira. Bitola do protótipo evidenciada.	33
Figura 12 - Localização longitudinal do CG com medidas e forças atuantes.	36
Figura 13 - Procedimento para obter a altura do CG, distâncias relacionadas e forças atuantes.....	37
Figura 14 - Modelo estático proposto para o cálculo do fator de estabilidade estática	38
Figura 15 - Modelo quasi-estático proposto para veículo em curva sob aactive.	39
Figura 16 - Rolamento da carroceria de um veículo sob atuado de força lateral.	40
Figura 17 - Superposição da roda em descanso e suspensa na eminencia da perda de contato com o solo.	41
Figura 18 - Indicação do momento de rolamento da carroceria em veículos equipados com a barra Panhard.	43
Figura 19 - Eixo de rolamento da carroceira de um veículo 4 rodas.	43
Figura 20 - Eixo de rolamento de um triciclo sob capotamento.....	46
Figura 21 - Diferença entre a meia-distância de veículo de 4 rodas e triciclo.	47
Figura 22 - Modelo estático de um veículo sobre aactive.....	48
Figura 23 - Posição do braço transversal de uma suspensão de eixo rígido e sua contribuição na trajetória do veículo.....	49
Figura 24 - Visão geral do método prático do raio constante.	52

Figura 25 - Ângulo de esterçamento teórico para veículo de 3 rodas sobre curva de raio constante.....	53
Figura 26 - Variação da aceleração lateral para diferentes ângulos de esterçamento.	54
Figura 27 - Protótipo sobre balanças para o cálculo da localização longitudinal do CG.....	56
Figura 28 - Localização do CG em milímetros	57
Figura 29 - Influência do peso do motorista na localização longitudinal do CG	58
Figura 30 - Procedimento para cálculo da rigidez vertical do eixo dianteiro.....	59
Figura 31 - Procedimento realizado para obter a rigidez vertical do eixo traseiro.	60
Figura 32 - Ilustração do eixo de rolamento do protótipo de 3 rodas.	61
Figura 33 - Altura do CG e força lateral limite para diversas categorias de veículos.....	63
Figura 34 - Velocidade máxima para evitar o capotamento considerando o veículo estático, com rolamento, e com rolamento para geometria de triciclos.....	64
Figura 35 - Procedimento para cálculo do ângulo lateral máximo devido ao tombamento.	66
Figura 36 - Teste do raio constante realizado com o protótipo.....	66
Figura 37 - Comportamento do protótipo com carga máxima sob curva.....	68
Figura 38 - Força normal versus ângulo de deriva para dois tipos de carregamento.	69
Figura 39 - Relação entre Força normal e Força lateral de um pneu.....	70
Figura 40 - Previsão de dados para o protótipo com carga máxima em curva.	71
Figura 41 - Ângulo de esterçamento versus aceleração lateral do triciclo sem carga.	72
Figura 42 - Coeficientes de atrito lateral para diferentes tipos de solo e ângulos de deriva.	73
Figura 43 - Indicação da localização das barras transversais no protótipo.....	74

LISTA DE QUADROS

Quadro 1 - Localização do centro de gravidade de acordo com as cargas definidas.....	57
Quadro 2 - Altura do CG para cada configuração ode carga.....	62
Quadro 3 - Inclinação máxima permitida sem que o triciclo capote ao realizar um retorno...	65

LISTA DE ABREVIACOES

<i>ATV</i>	<i>All terrain Vehicle</i>
<i>CG</i>	<i>Centro de Gravidade</i>
<i>DENATRAN</i>	<i>Departamento Nacional de Transito</i>
<i>IMETRO</i>	<i>Instituto de Metrologia</i>
<i>SAE</i>	<i>Associao dos Engenheiros Automotivos</i>
<i>SSF</i>	<i>Fator de Estabilidade Esttica</i>
<i>SUV</i>	<i>Veculo Utilitrio Esportivo</i>

LISTA DE SIMBOLOS

a	Distância horizontal entre o eixo dianteiro e o CG
W_r	Peso no eixo traseiro
W	Peso total do veículo
l	Entre eixos
b	Distância horizontal entre o eixo traseiro e o CG
W_f	Peso no eixo dianteiro
h	Altura do CG
c	Distância horizontal entre o eixo dianteiro e o CG com veículo inclinado
d	Distância horizontal entre o eixo traseiro e o CG com veículo inclinado
W_f'	Peso no eixo dianteiro com veículo inclinado
γ	Ângulo de inclinação do veículo para cálculo da altura do CG
r	Raio de curva
m	Massa
t	Bitola do veículo
g	Aceleração da gravidade 9,81m/s
v	Velocidade
Φ	Aclive lateral de curvas
K_Φ	Coefficiente de resistência ao rolamento
K_s	Coefficiente de rigidez vertical
s	Distância entre as molas do sistema de transmissão
f	Força
k	Constante elástica
x	Distância
h_1	Distancia vertical entre CG e o eixo de rolamento do veículo
$K_{\Phi f}$	Coefficiente de resistência ao rolamento do eixo dianteiro
$K_{\Phi r}$	Coefficiente de resistência ao rolamento do eixo traseiro

Θ	Ângulo formado pela base triangular do triciclo
β	Ângulo de rampa
j	Menor distância lateral entre o eixo de capotamento e o CG
P	Peso
f_k	Força de resistência lateral do pneu
μ_k	Coeficiente de atrito dinâmico lateral entre o pneu e a pista.
N	Força normal
ϕ	Ângulo de esterçamento teórico
C_f	Rigidez lateral dos pneus dianteiros
C_r	Rigidez lateral dos pneus traseiros
K	Gradiente de subesterço
h_f	Altura do eixo de rolamento da carroceira no eixo dianteiro
h_r	Altura do eixo de rolamento da carroceira do eixo traseiro

SUMÁRIO

1. INTRODUÇÃO.....	17
1.1. OBJETIVOS.....	18
1.1.1. Objetivo geral.....	18
1.1.2. Objetivos Específicos.....	19
2. REVISÃO BIBLIOGRÁFICA	20
2.1 TRICICLO	20
2.2 SISTEMA DE COORDENADAS	21
2.3 DINÂMICA LATERAL	22
2.4 CENTRO DE GRAVIDADE.....	23
2.5 SUSPENSÃO.....	23
2.6 ÂNGULO DE DERIVA	25
2.7 NEUTRO, SUBESTERÇANTE E SOBRESTERÇANTE.....	27
2.8 ESTADO DA ARTE.....	29
3. METODOLOGIA.....	31
3.1 PROTÓTIPO.....	31
3.1.1 Dimensões e Peso	32
3.2 CENTRO DE GRAVIDADE.....	34
3.2.1 Implicações do CG.....	34
3.2.2 Cálculo do CG Horizontal.....	35
3.2.3 Cálculo do CG Vertical	36
3.3 FORÇAS LATERAIS.....	37
3.3.1 Fator de Estabilidade Estática	37
3.3.2 Influência da suspensão em curvas.....	39
3.3.3 Calculo do Ângulo de rolamento das massas não suspensas.....	40
3.3.4 Fator de estabilidade estática com rolamento	44

3.3.5 Implicações do SSF para um veículo de 3 rodas	44
3.3.6 Capotamento devido inclinação da pista	46
3.3.7 Influência da geometria da suspensão	48
3.3.8 Efeitos do atrito.....	50
3.3.9 Teste de Raio Constante	51
4. RESULTADOS	56
4.1 VERIFICAÇÃO DO CG.....	56
4.2 INFLUÊNCIA DO MOTORISTA SOBRE O CG	58
4.3 RIGIDEZ VERTICAL DA SUSPENSÃO.....	59
4.4 DEFINIÇÃO DA RESISTÊNCIA AO ROLAMENTO DA CARROCERIA	60
4.5 EIXO DE ROLAMENTO.....	61
4.6 FATOR DE ESTABILIDADE ESTÁTICA.....	62
4.7 LIMITE DE ACLIVE LATERAL.....	64
4.8 TESTE DO RAIO CONSTANTE	66
4.8.1 Veículo com carga máxima.....	67
4.8.2 Veículo sem carga	72
5. CONCLUSÕES FINAIS	76

1. INTRODUÇÃO

O número de veículos que trafegam no Brasil tem crescido de forma bastante abrupta sendo que em dezembro de 2016, a frota nacional de veículos era de mais de 93 milhões, dos quais 54% é formado por automóveis de passeio e 23% por motocicletas, segundo dados do Departamento Nacional de Trânsito (DENATRAN, 2016). Esse fato se deve pela política adotada pelo Governo Brasileiro que apostou no transporte rodoviário para ser o principal meio de transporte no Brasil. Desta forma, a indústria automotiva se desenvolveu rapidamente com fomentos do Estado e pode oferecer carros com preços populares. O resultado disso é o alto número de veículos rodando nas estradas Brasileiras.

O uso de veículos de 3 rodas surgiu no Brasil como uma grande aposta para desafogar o trânsito urbano brasileiro saturado de carros, veículo que em países superpovoados como Índia e China são bastante comuns. Conhecido como triciclos por possuírem 3 rodas, essa modalidade de veículo em sua grande maioria baseia-se em adaptações de motocicletas comercializadas no mercado brasileiro ou modelos importados. Dessa forma a configuração do veículo apresenta uma roda dianteira, responsável pela direção do veículo e duas traseiras responsáveis pela tração. Segundo Eduardo Cristal (2008) o baixo consumo de combustível, custo inicial baixo e agilidade disponibilizada pela motocicleta são fatores de escolha por essa opção.

No Brasil, essas adaptações foram feitas por pequenas empresas ou autônomos que criavam o triciclo de forma artesanal, pelo método da tentativa e erro, ou por conhecimento em projetos de estruturas metálicas, gerando superdimensionamentos. Quando feito alguma análise, o desenvolvimento era simplificado por simples estudos estáticos de carga, sendo que requisitos fundamentais para a dinâmica veicular, como peso, distribuição de carga, centro de gravidade e configuração da suspensão, foram negligenciados nas análises (OLEGARIO, 2004).

A simplificação dos estudos para a construção dos triciclos fez com que vários modelos fossem reprovados por testes do Instituto de Metrologia (IMETRO), não

podendo ser homologados e conseqüentemente, comercializados. A principal causa foi a falta de segurança aos passageiros aliado a condições de uso instável em curvas. Baseado em dados estatísticos, a baixa estabilidade dos veículos de 3 rodas do tipo *All Terrain Vehicle* (ATV), os quais são utilizados para recreação, é frequentemente citado como um importante fator em acidentes (GAWADE; MUKHERJEE; MOHAN, 2005).

Fica, portanto, evidente a necessidade de aumentar a segurança dos veículos de três rodas e, portanto, estudos mais específicos sobre seu comportamento dinâmico são necessários. Outro fator que intensifica tal necessidade é a falta de informação na literatura atual sobre veículos de 3 rodas. Essa carência de informações fez com que Starr (2006) publicasse uma espécie de manual de desenvolvimento de triciclos solares para competições promovidas pelas universidades dos Estados Unidos após uma série de acidentes com alunos em 1995.

Nesse sentido, foi analisado o comportamento dinâmico lateral de um protótipo triciclo de um projeto brasileiro proposto por Olegario (2004) baseado na substituição da roda traseira por uma estrutura de 2 rodas ao chassi da moto. Esse acessório é constituído por uma estrutura metálica tubular, o qual constitui a parte estrutural, suspensão de fecho de mola, rodas, eixo rígido, diferencial, sistema de freio e escapamento.

Requisitos de projeto como centro de gravidade, rolamento das massas suspensas, fator de estabilidade estática e comportamento em curvas foram avaliados experimentalmente em testes de pista e seus resultados utilizados para compreender se o protótipo possui desempenho acima dos limites de segurança e está apto para homologação de uso comercial.

1.1. OBJETIVOS

1.1.1. Objetivo geral

Analisar o comportamento dinâmico lateral de um protótipo utilizando testes práticos já consolidados e normalizados para veículos, a fim de avaliar seu desempenho e validá-lo como seguro.

1.1.2. Objetivos Específicos

- Identificar e definir quais características geram impacto na dirigibilidade do veículo em curvas;
- Adaptar estudos dinâmicos de veículos de 4 rodas para triciclos;
- Determinar limites de operação;
- Avaliar o comportamento de um veículo de 3 rodas em testes de pista;
- Caracterizar o veículo como seguro e propício para comercialização;
- Propor possíveis mudanças no protótipo para alcançar melhores resultados.

2. REVISÃO BIBLIOGRÁFICA

2.1 TRICICLO

Considerado como um híbrido entre carros e motocicletas, os triciclos são definidos como todo e qualquer veículo com 3 rodas. A configuração mais utilizada, e também avaliada nesse trabalho, é uma roda no eixo dianteiro e duas rodas no eixo raseiro. VanPoelgeest (2010) explica que esse arranjo possibilita que apenas uma roda seja responsável pela direção, tornando o sistema leve, facilitando seu uso e melhorando a dirigibilidade do veículo. Dessa forma, as outras duas rodas traseiras podem ser destinadas para suportar carregamentos, tornando o veículo robusto e com maior capacidade de carga.

Mesmo com características semelhantes a das motocicletas e carros, essa configuração mista torna o triciclo uma nova categoria de veículo, com desempenho e dinâmica totalmente diferentes. Por exemplo, os triciclos tradicionais não permitem inclinação do eixo vertical, figura 1, como as motocicletas fazem em curvas. Essa técnica permite um alinhamento de forças que permite a realização de curvas com velocidades elevadas sem tombamento do veículo. Sem esse artifício, a capacidade de realizar curvas de um triciclo pode ser abalada por instabilidades. Dessa maneira, o projeto de um veículo de 3 rodas deve ser maximizado para superar a carência desse efeito e manter um nível de estabilidade seguro e agradável para o condutor.

Figura 1 - Triciclo do sistema de inclinação de carroceria.



Fonte: Peec-Power (2017).

Ainda que já existem projetos e protótipos com sistemas de suspensão capaz de realizar inclinações do chassi, estudos realizados por autores como Poelgeest (2007) apontam alto grau de complexidade e elevados custos para a realização desse movimento.

2.2 SISTEMA DE COORDENADAS

Nesse trabalho utilizaremos o sistema de coordenadas utilizado pela convenção da Associação dos Engenheiros Automotivos (SAE), que é referenciado pela regra da mão direita. Sua origem é definida no centro de gravidade (CG), e conforme figura 2, define-se as seguintes coordenadas:

x – Direcionado para frente do veículo na direção longitudinal do plano de simetria;

y – Direcionado para fora do veículo lateralmente;

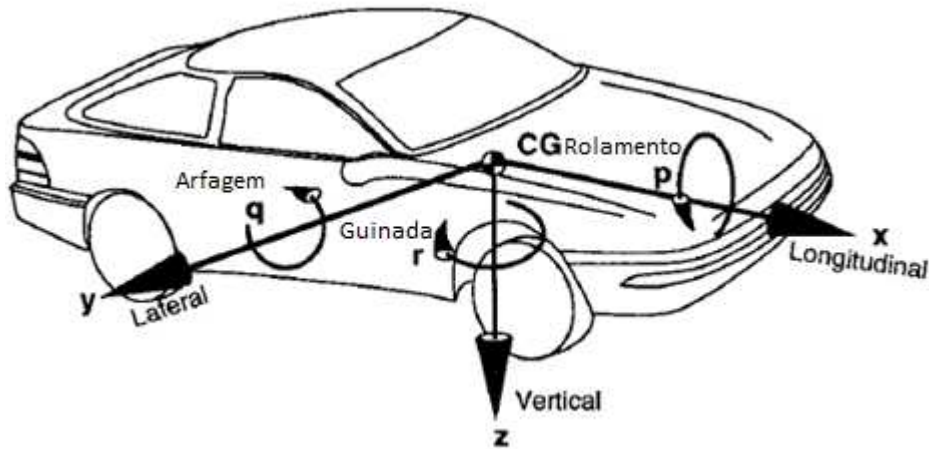
z – Direcionado para baixo do veículo verticalmente;

p – Velocidade de rolamento no eixo x;

q – Velocidade de arfagem no eixo y;

r – Velocidade de guinada no eixo z.

Figura 2 - Sistema de coordenadas SAE.



Fonte: Gillespie (1992, p. 8).

As forças aplicadas no veículo no eixo vertical z e o momento de arfagem são estudados pela dinâmica vertical, o qual está fortemente relacionada com o conforto sentido pelo passageiro.

O comportamento do veículo submetido a forças laterais, como rajadas de vento ou mudança de direção, estão ligadas ao momento de guinada e rolamento e forças atuando no eixo y .

O desempenho de aceleração e frenagem são analisadas pela dinâmica longitudinal, ou seja, toda e qualquer força que desempenhe esforço no eixo longitudinal x , tais como, acelerações e frenagens.

2.3 DINÂMICA LATERAL

As forças e momentos que atuam lateralmente ao veículo estão diretamente ligadas a trajetória percorrida pelo mesmo e, portanto, qualquer distúrbio ou eminência de comportamento instável deve ser evitado.

A estabilidade lateral de automóveis é frequentemente associada ao termo da língua inglês *handling*, que significa como o veículo responde aos comandos do motorista em uma curva. Panke (2004) explica que esse fator está intrinsecamente relacionado com a segurança durante a condução e muitos acidentes ocorrem por comportamentos inesperados.

Os parâmetros que influenciam a estabilidade lateral do automóvel são os comandos do motorista no volante e acelerador; ações externas ambientais como ventos cruzados e condições da rodovia; e características construtivas do automóvel como tipo de chassi, suspensão e pneu.

Todos esses itens serão estudados nos próximos capítulos afim de avaliar e garantir um desempenho agradável e seguro de veículos de 3 rodas.

2.4 CENTRO DE GRAVIDADE

O centro de gravidade, representado pela sigla CG, representa a localização o qual pode ser representado um corpo rígido. Esse ponto simplifica toda a geometria do corpo em um único lugar o qual a massa está concentrada. A força da gravidade por ser representada atuando nessa localização, assim como outras forças externas.

Dutra (2012) explica que para corpos simples e homogêneos, tais como prismas, esfera e cilindro, o centro de gravidade pode ser facilmente localizado. Quando o corpo não possui peso igualmente distribuído, como é o caso de automóveis, seu CG fica próximo a maior concentração de massa.

Nos veículos em geral, a localização do CG é um requisito de projeto muito importante, pois interfere diretamente na estabilidade e comportamento estático e dinâmico de um automóvel.

Starr (2006) explica que veículos com CG próximo ao eixo dianteiro tendem a realizar curvas com raio maior que a trajetória ideal, enquanto veículos com o CG próximo ao eixo traseiro tendem a executar a mesma curva em raios menores e por muitas vezes acabam por rodopiar na pista.

2.5 SUSPENSÃO

O sistema de suspensão é o conjunto de componentes mecânicos que fazem a ligação entre o chassi e a roda do veículo. Sua construção é de extrema importância para garantir que a movimentação da roda não afete negativamente o desempenho em pista de um automóvel. Sua performance afeta a dinâmica lateral, ligada a estabilidade do veículo em curvas; dinâmica longitudinal, ligado as acelerações e frenagem e dinâmica vertical ligada ao conforto.

Reimpell et al. (2001) elucida que a função da suspensão é distribuir as cargas devido aos esforços entre a roda e o solo e absorver ou minimizar os choques absorvidos pelas rodas e transmitidos a carroceria.

Os sistemas de suspensão podem ser separados em dois grandes grupos: sistemas independentes e dependentes.

As suspensões independentes referem-se aos sistemas o qual ambos os lados desempenham movimentos sem interferir um ao outro. Por esse motivo, são consideráveis bastante estáveis e utilizados no eixo dianteiro, responsável pela direção, pela maioria dos veículos comuns de passeio. Os sistemas mais comuns são:

- a) McPherson - constituído por uma balança inferior e uma estrutura telescópica móvel. Possui construção simples, fazendo com que seu sistema seja enxuto, porém é menos robusto.
- b) Duplo A – constituído por duas balanças, superior e inferior. Apresenta comportamento mais estável, com poucas alterações de suas características geométricas ao longo de seu curso, porém torna-se caro.
- c) Multi-link – constituído por diversos braços controladores, é o sistema com melhor desempenho, porém a interferência na movimentação entre os graus de liberdade da roda faz com que seja difícil seu desenvolvimento.

Figura 3 - Sistema McPherson, duplo A e multi-link.



Fonte: Automotive College (2017).

Sistemas de suspensão dependentes, como o nome sugere, apresenta conexões mecânicas entre ambos os lados, fazendo com que o trabalho realizado pela suspensão esquerda seja limitado pela suspensão direita, e vice-versa.

Essa solução tem sido utilizada para veículos de carga que necessitam suportar cargas pesadas e que trafegam em baixas velocidades, demandando maior robustez do que performance.

Figura 4 - Suspensão dependente do tipo Eixo Rígido com fecho de mola



Fonte: Gente e Morello (2009).

Os sistemas dependentes são constituídos em sua grande maioria pela suspensão de eixo rígido, figura 4, constituído por uma viga rígida ligando diretamente as duas rodas, fecho de mola e braços controladores. Genta e Morello (2009) descrevem esse sistema como extremamente simples, robusto e o único a manter seu valor de camber fixo com o rolamento da carroceria. Entretanto, os autores apresentam diversas desvantagens tais como elevada altura da carroceria ao solo, elevado peso, restrição da movimentação das rodas sem opção de ajuste, baixa resistência ao rolamento e vibrações causadas pela deformação das folhas do fecho de molas.

2.6 ÂNGULO DE DERIVA

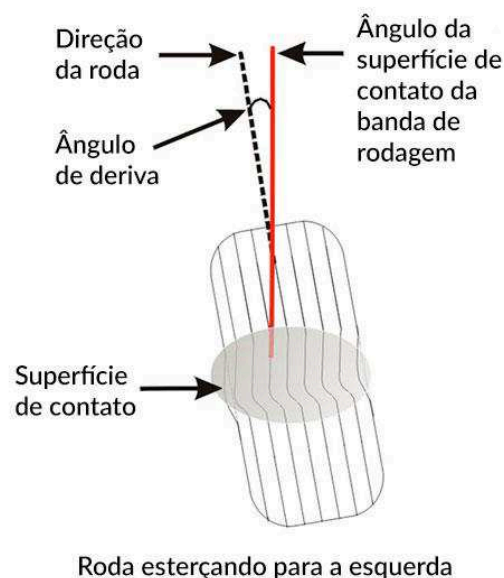
O ângulo de deriva é definido como a diferença entre a trajetória que o pneu está alinhado com a trajetória real do veículo, como ilustrado pela figura 5. Esse fenômeno acontece quando o pneu é submetido a uma força lateral e devido a propriedades elásticas, o pneu deforma sua parede lateral, conhecida como flanco.

Starr (2006) relata que existe uma relação não linear entre a força lateral e o ângulo de deriva e que varia de acordo com cada pneu.

Além disso existe uma relação não linear entre o ângulo de deriva e a força normal aplicada sobre o pneu de forma que quando maior a força normal aplicada, ou seja, o peso suportado pelo pneu, menor o ângulo de deriva para uma mesma força lateral.

Starr (2006) explica que o máximo ângulo de deriva é aquele que ocorre antes de iniciar o deslizamento do pneu sobre a pista. A literatura apresenta dados de variação de até 15 graus, sendo usual a ocorrência de no máximo 6 graus de ângulo de deriva em veículos comerciais.

Figura 5 - Ângulo de deriva causado pela deformação do pneu.



Fonte: Golfmk7 (2017).

É de suma importância o conhecimento dessa reação, visto que diferenças entre ângulos de deriva de cada pneu podem influenciar de forma negativa ou positiva o desempenho do veículo quando submetido a forças laterais tais como ventos ou realizações de curvas. Ainda, é necessária uma previsão do efeito da deriva no sistema de direção a respeito da força aplicada pelo motorista no volante e a relação esterçamento do volante e ângulo real da trajetória do veículo.

2.7 NEUTRO, SUBESTERÇANTE E SOBRESTERÇANTE

Diferentes veículos podem ter diversos tipos de comportamento quando realizam a mesma curva. Cada comportamento está relacionado diretamente com a localização do CG e o ângulo de deriva. Nicolazzi et al. (2012) descreve essas três situações, conforme figura 6.

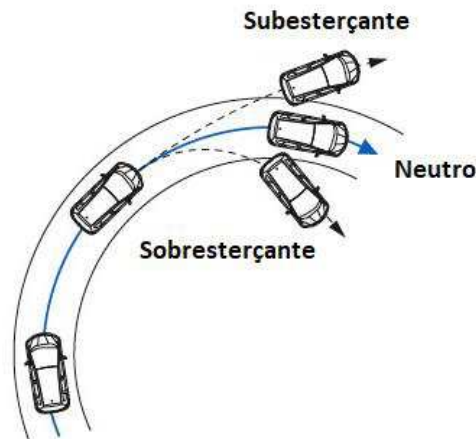
Veículos considerados neutros, apresentam CG localizado no centro do veículo. O ângulo de deriva das rodas dianteiras e traseiras têm o mesmo valor, e, portanto, o raio real da curva é igual ao raio teórico ou geométrico. O ângulo de esterçamento para realizar determinada curva em baixa velocidade é aproximadamente igual para realização da mesma curva em velocidades médias e altas.

Quando o CG se encontra mais perto da dianteira do automóvel, consideramos o comportamento subesterçante. Nesse caso o ângulo de deriva das rodas dianteiras é maior do que das rodas traseiras, e o veículo tende a fazer uma curva de raio maior. Essa situação é considerável estável pois caso o motorista não aplique nenhuma correção, os veículos mantem sua trajetória, pois a realização de uma curva de raio maior diminui a aceleração lateral experimentada pelo veículo. Ainda, essa situação é preferível pois a diminuição da velocidade pela aplicação dos freios ou a correção na direção podem realinhar o veículo no percurso original.

Caso o CG esteja localizado perto da traseira do veículo, o comportamento é sobreesterçante. O ângulo de deriva do eixo traseiro é maior do que o eixo dianteiro e o veículo tende a fazer uma curva de raio menor, aumentando ainda mais a aceleração centrípeta. O automóvel tende a rodar na pista e a correção da trajetória é muito difícil. Esse comportamento é considerável instável e evitado em projetos.

Devido a estabilidade do comportamento subesterçante, a maioria dos veículos comerciais dispõem de motores na parte dianteira do veículo para obter um CG localizado próximo do centro do automóvel e ligeiramente deslocado para a dianteira. O mesmo requisito de projeto é utilizado para motocicletas.

Figura 6 - Possíveis comportamento de um veículo em curva.



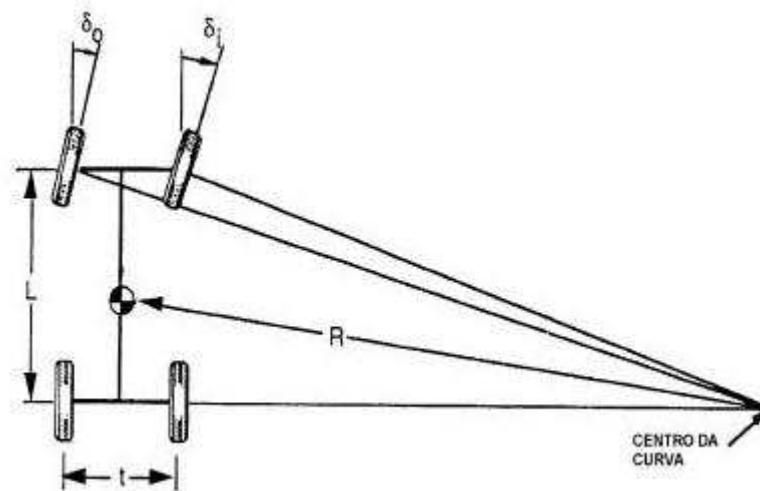
Fonte: My Toyota Zone. (2017, tradução nossa)

Ainda que a localização do CG seja um dos principais requisitos de projeto, outros fatores como rigidez lateral dos pneus, forças relacionadas ao camber, transferência de cargas, esterçamento devido ao rolamento e tipo de sistema de direção podem influenciar no comportamento do veículo em curvas e fazer com que os resultados práticos diverjam da previsão utilizada apenas pela análise do CG.

Gillespie (1992) esclarece que veículos com característica de subesterço possuem uma velocidade característica, definida como aquela a qual o veículo necessita do dobro de esterçamento necessário de acordo com o ângulo de Ackerman. A figura 7 mostra que o ângulo de Ackerman é aquele o qual os pneus devem estar alinhados para realizar a curva sem haver escorregamento de nenhum pneu. Essa situação é ideal e ilustra o ângulo para caso os pneus fossem totalmente rígidos.

As rodas dianteiras dos veículos comuns percorrem raios diferentes, fazendo que apresentem ângulos de esterçamento diferentes, porém para grandes raios de curvatura essa diferença se torna desprezível sendo assim negligenciada. Para triciclos com apenas uma roda dianteira, não é necessária nenhuma simplificação.

Figura 7 - Diferença nos ângulos de esterçamento das rodas dianteiras na realização de curvas pequenas.



Fonte: Gillespie (1992, p.197, tradução nossa).

Para veículos com comportamento de sobresterço, é definido o parâmetro de velocidade crítica o qual o veículo se tornará instável. Para defini-la, é necessário dispor do valor da rigidez lateral dos pneus traseiros e dianteiros, informação técnica pouco divulgada pelos fabricantes, tornando difícil a obtenção de um valor de velocidade teórico exato.

2.8 ESTADO DA ARTE

Starr (2006) motivado pela constatação de negligência em projetos de triciclos elétricos para competições entre as universidades dos Estados Unidos, publicou um artigo sobre os principais requisitos de projeto na construção de um triciclo. O estudo foi disponibilizado para os alunos da universidade e serviu como uma apostila de boas práticas para os projetos futuros. O autor estudou as implicações causadas pela localização do CG e suas consequências na realização de curvas através do gradiente de subesterço e fator de margem estática. A transferência de peso sobre frenagem também foi avaliada de modo a identificar a capacidade de frenagem de triciclos com duas rodas dianteiras.

Gawade, Mukherjee e Mohan (2005) desenvolveram um modelo matemático de 6 graus de liberdade para simular a dinâmica veicular dos triciclos muito comuns

na Ásia. O modelo inclui a suspensão do veículo e as características do pneu, como sua deformação vertical e rigidez lateral. Para validação, foi utilizado o teste de raio constante para a dinâmica lateral e aceleração vertical em lombadas para a dinâmica vertical. Os resultados foram confrontados com um programa virtual ao qual utilizou o algoritmo proposto.

Gillespie (1992) estudou os fundamentos da dinâmica de veículos de 4 rodas de forma bastante ampla. O escritor propôs o cálculo do gradiente de subesterço como os somatórios de todos os parâmetros que afetam o comportamento em curvas de um carro como característica do pneu, efeitos do camber, esterçamento devido ao rolamento, alinhamento devido ao torque, sistema de direção, transferência de peso lateral entre outros. Através de um modelo estático, aplicado a segunda lei de Newton, foi proposto o cálculo do rolamento das massas suspensas de acordo com a rigidez e distância entre as molas da suspensão para determinar a relação entre as forças normais aplicadas aos pneus e o ângulo de rolamento devido a forças laterais.

Cristal (2008) apresentou o desenvolvimento e fabricação de triciclos através da transformação de motocicletas disponíveis no mercado. Foi utilizada uma estrutura traseira anexada a motocicleta para servir de base para carroceira de transporte de carga ou de pessoas. Modificações na transmissão foram efetuadas afim de adaptar o triciclo a nova capacidade de carga e velocidade final. O projeto piloto foi avaliado nos critérios de tração, dirigibilidade, posição do CG, cálculo da estabilidade estática ao capotamento e custos.

VanPoelgeest (2011) desenvolveu um algoritmo para o controle de veículos de 3 rodas com inclinação da carroceria para simular o movimento de inclinação causado pelo motorista em motocicletas de forma automática. O desenvolvimento do código foi baseado no estudo de um modelo de bicicleta de 2 rodas adaptado para triciclos e inserção da cinemática devido ao comportamento dos pneus, sistema de direção, assim como massa e inércia do veículo.

3. METODOLOGIA

3.1 PROTÓTIPO

O protótipo utilizado nesse trabalho foi disponibilizado por um projeto nacional catarinense do ano 2000 e que foi desativado. Ao se verificar uma demanda por veículos compactos e baratos para o setor de entrega urbana do tipo entrega de galão de água, botijão de gás entre outros, foi desenvolvido um módulo de chassi que é anexado na parte traseira da moto. O módulo base de chassi pode ser utilizado para mais de um tipo de acessório, como caçamba de madeira, alumínio ou fibra de vidro para cargas e acessório do tipo cabine para o transporte de duas pessoas.

O módulo é constituído por um tubo metálico único calandrado e forma a estrutura rígida que sustenta o eixo traseiro do triciclo e demais sistema da suspensão. O eixo rígido com fecho de molas é anexado a estrutura metálica através de braços controladores e conexões mecânicas móveis.

Foi adicionado uma corrente extra para transmitir torque da localização original da coroa até o diferencial traseiro que foi adicionado a transmissão. A utilização do diferencial foi necessária para garantir a estabilidade do veículo mantendo as 2 rodas livres para mover-se independentemente, garantindo que nenhuma das rodas seja arrasta na realização de uma curva, visto que cada roda percorre raios diferentes.

O sistema de freio traseiro foi alterado, sendo utilizado um conjunto de freio a tambor em cada roda. O acionamento foi mantido conforme modelo original, com acionamento com o pé direito. Anexo ao cabo de freio, foi desenvolvido um freio de estacionamento, acionado pelas mãos, semelhante as alavancas instaladas em veículos de passeio, localizado no lado direito inferior. O mecanismo de frenagem dianteiro, também do tipo tambor, não foi modificado.

O sistema de exaustão precisou ser alterado apenas em razão da nova geometria traseira, visto que o motor não sofreu nenhuma modificação. Dessa forma, o sistema foi alongado e curvado de maneira a não causar nenhuma interferência

mecânica na estrutura. Próximo a extremidade final instalou-se um silenciador veicular de marca paralela já comercializado no mercado brasileiro.

Por fim, o módulo acompanha duas rodas de metal com dimensões idênticas do modelo original, assim com os pneus. A figura 8 identificada os principais componentes embarcados no acessório.

Figura 8 - Identificação das partes constituintes do módulo.



Fonte: Autor (2017).

O acoplamento entre o módulo traseiro e o chassi da motocicleta é feita por meio de conexão mecânica por parafusos em três pontos, sendo dois superiores próximo ao banco e um inferior. A união utiliza os mesmos pontos de contato que era feito pela suspensão traseira anterior, e, portanto, o chassi original da motocicleta é inalterado, mantendo suas características de resistência projetados pela montadora.

3.1.1 Dimensões e Peso

A motocicleta utilizada no projeto foi a Honda Titan 150cc 2004, figura 9, e teve seu comprimento alongado, em mais de 0.500 mm. A bitola traseira possui 1.100 mm, figura 11, e sua altura o qual é medida a partir dos espelhos foi inalterada.

Figura 9 - Dimensões originais da motocicleta utilizada no projeto do triciclo estudado.



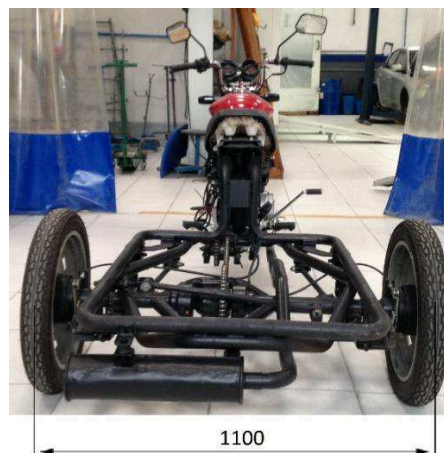
Fonte: Ficha técnica (2017).

Figura 10 - Dimensões do protótipo. Altura e distância entre eixos evidenciadas.



Fonte: Autor (2017).

Figura 11 - Vista traseira. Bitola do protótipo evidenciada.



Fonte: Autor (2017).

O peso original da motocicleta é de aproximadamente 121 kg. Com a instalação do módulo traseiro o peso total passou a ser de 263 kg, sendo 96 kg da parte original remanescente, 107 kg do chassi traseiro acoplado a motocicleta (chassi, suspensão, diferencial, rodas e escape) e 60 kg da carroceria instalada para o transporte de cargas nos testes.

3.2 CENTRO DE GRAVIDADE

Conforme explicado por Gillespie (1992), um veículo é formado por vários componentes distribuídos e conectados. Pelo fato de todas as massas estarem ligadas umas às outras, o conjunto de componentes movimenta-se como uma única massa. Por exemplo, quando se utiliza o freio, todo o veículo desacelera como um único corpo e, portanto, pode ser representado por uma única massa localizada em certo ponto.

Sabemos que por causa do sistema de suspensão, o veículo possui movimento relativo entre seus próprios componentes. Para fins de estudo de desempenho, podemos representar um veículo como uma massa fixa e uma massa sustentada.

Dessa forma, o triciclo será representado com uma massa concentrada em seu centro de gravidade. Nesse ponto, todas as forças são concentradas de modo que seu movimento linear e rotativo seja dinamicamente equivalente ao movimento do veículo como um único corpo rígido. Movimentos relativos entre a suspensão do veículo e a carroceria serão estudados a parte.

3.2.1 Implicações do CG

A posição do centro de gravidade de um veículo determina vários aspectos dinâmicos, os quais afetam diretamente o desempenho e a dirigibilidade. Dessa forma, ao se projetar e desenvolver um novo automóvel, deve-se levar em conta as consequências no posicionamento do CG. Cada peça terá impacto no CG de acordo com seu peso e sua localização, e, portanto, segundo Patrick J. Starr (2006), é necessária uma análise que vai além de localizar componentes aonde existe espaço

suficiente para sua instalação. Dessa forma, a posição do centro de gravidade não é tratada como consequência de um projeto, mas como um requisito.

De acordo com Patrick J. Starr (2006), se a localização do CG estiver bem projetada, o veículo será estável em termos de:

- a) Resistência da perda do eixo traseiro em curvas e ventos cruzados.
- b) Capacidade em dirigir em alta velocidade sem constantes correções da direção
- c) Resistência ao tombamento em curvas ou impactos devido a superfície da pista quando deslizando
- d) Resistência a transferência de peso da traseira para dianteira em freadas bruscas

3.2.2 Cálculo do CG Horizontal

Para determinação da localização do CG, Leal (2008) exemplifica um simples procedimento tomando em conta apenas a distância entre eixos e as forças normais atuando em um deles. O cálculo das forças normais atuando no triciclo pode ser obtido com o auxílio de balanças.

A posição longitudinal do CG é obtida, conforme a figura 12, de acordo com o somatório de momentos no ponto de contato do pneu dianteiro. Utilizando as forças normais atuando em cada eixo, obtemos a seguinte expressão:

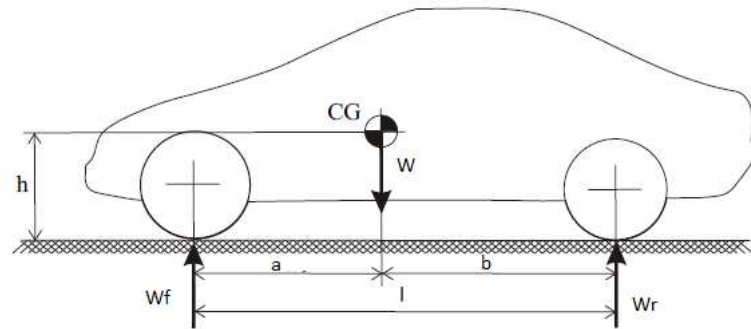
$$a = \frac{Wr}{W} l \quad (1)$$

Sendo, a distância a entre o eixo dianteiro e o CG; Wr a força normal atuando no eixo traseiro; W o peso total do veículo e l a distância entre os eixos.

Considerando que a distância l é a somatória de a e b , sendo esse último a distância entre o eixo traseiro e o CG, temos:

$$b = l - a \quad (2)$$

Figura 12 - Localização longitudinal do CG com medidas e forças atuantes.



Fonte: Nicolazzi et al. (2008, p.70).

Deve-se ter consciência que a exatidão da localização do CG é diferentemente afetada pela precisão das balanças ou equipamento utilizado para cálculo da forma normal nos pneus.

3.2.3 Cálculo do CG Vertical

Para o cálculo da altura do CG, ou seja, sua distância vertical h , é necessário levantar um dos eixos até uma distância, ou ângulo γ conhecido, conforme figura 13. Após medir as novas cargas normais em cada eixo é possível determinar a distância h pela somatória de forças atuando na roda traseira:

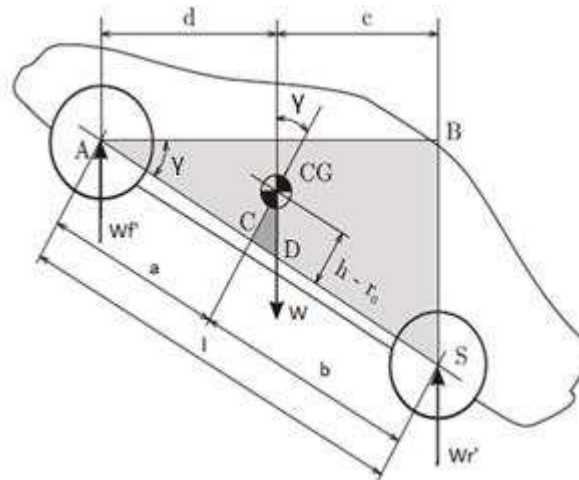
$$W c - W f'(d + c) = 0 \quad (3)$$

Leal (2008) mostra que através de relações trigonométricas, a expressão acima pode ser reescrita de forma a obtermos a seguinte expressão para a altura h :

$$h = \frac{(W f' l) - (W b)}{W \tan \gamma} \quad (4)$$

Dessa forma, é possível obter a altura do CG utilizando os mesmos equipamentos para o cálculo horizontal, apenas inclinando um dos eixos do veículo.

Figura 13 - Procedimento para obter a altura do CG, distâncias relacionadas e forças atuantes.



Fonte: Nicolazzi et al. (2008, p.71).

Nesse experimento, deve-se tomar nota que a transferência de peso causado pela inclinação do veículo, irá movimentar a sua suspensão, alterando as dimensões tomadas como referência. Para medição precisa, é aconselhado utilizar algum mecanismo que trave os sistemas de suspensão na posição de descanso quando o veículo está em pista plana.

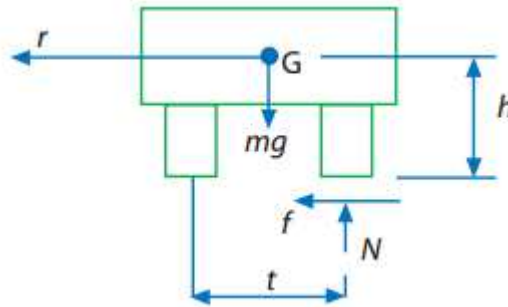
3.3 FORÇAS LATERAIS

3.3.1 Fator de Estabilidade Estática

Os veículos podem vir a tombar de duas formas: atingindo um obstáculo o qual irá gerar um momento no veículo, fazendo-o capotar, ou exclusivamente pelas forças transversais e interação pneu-pista através do atrito. De modo a avaliar a resistência ao capotamento sem obstáculos, os veículos são ranqueados a partir do parâmetro conhecido por fator de estabilidade estática ou pela sigla SFF da língua inglesa.

Penny (2004) estuda o fator de estabilidade estática de um modelo de veículo estático em curva na eminência do tombamento, ou seja, quando a transferência de carga faz com que a roda interna tenha carga nula, figura 14. É considerando que o atrito pneu pista é suficiente para suportar a força lateral e dessa forma não escorregar.

Figura 14 - Modelo estático proposto para o cálculo do fator de estabilidade estática



Fonte: Penn (2004, pag.2).

A força f representa a força de atrito das duas rodas externas capazes de suportar a força centrípeta imposta pela curva. Considerando o raio r da curva, a massa total do veículo m e ainda sua velocidade v , podemos encontrar a força centrípeta que deve ser igual a força f . O somatório de momento em relação ao centro de gravidade CG, resulta na equação a seguir.

$$\frac{t}{2h} = \frac{v^2}{r g} \quad (5)$$

O valor $\frac{t}{2h}$ recebe o nome de fator de estabilidade estática, o qual é completamente definido pela geometria do veículo. Pode-se concluir que um centro de gravidade mais baixo e uma bitola maior influenciam positivamente a resistência ao capotamento.

Conforme explicado por Gillespie (1992), o uso desse fator é muito atrativo pois requer apenas as informações de bitola e altura do CG do veículo. Porém os valores de aceleração lateral encontrados com o método extrapolam a realidade, mostrando-se muito conservadores. Ainda assim, valores de fator de estabilidade, são bastantes utilizados para comparações entre veículos e servem como um indicador do comportamento de protótipos na fase inicial do projeto.

Variações dos resultados podem ser explicados pelo fato de negligenciarmos a variação da geometria dos pneus nas curvas, o qual desloca o ponto de ação das forças normais atuando no veículo.

Ainda, consideramos o carro estático, omitindo qualquer efeito das massas suspensas. O movimento da suspensão do veículo altera sua bitola, assim como o

rolamento da carroceria altera a localização do CG. Penny (2004) sugere que a soma de todos esses efeitos pode alterar os resultados por volta de 10%.

3.3.2 Influência da suspensão em curvas

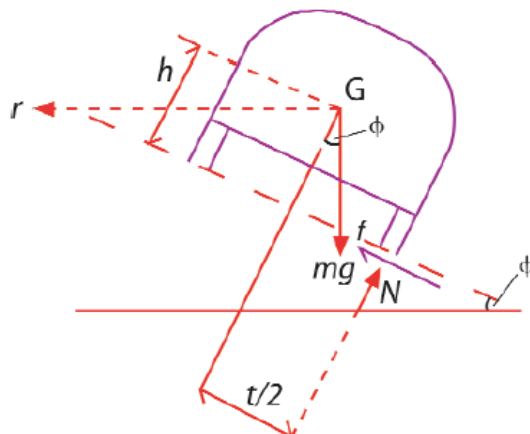
Para a obtenção de resultados mais aproximados é necessário considerar o movimento da suspensão do veículo, que faz as massas suspensas rolarem lateralmente, deslocando a localização do CG.

Para inserir o efeito desse movimento no fator de estabilidade estática, podemos considerar o ângulo de rolamento das massas suspensas Φ , como o ângulo da pista quando em curva, chamado de aclave.

Em seu artigo, Penny (2004), demonstrou que a Equação 5 pode ser modificada para um veículo em curva com aclave. Aplicando novamente o somatório dos momentos das forças atuando em um veículo em curva com aclave como mostra a figura 15, obtemos a equação a seguir.

$$\frac{\frac{t}{2h} - \tan(\Phi)}{\frac{t}{2h} \tan(\Phi) + 1} = \frac{v^2}{rg} \quad (6)$$

Figura 15 - Modelo quasi-estático proposto para veículo em curva sob aclave.



Fonte: Penny (2004, pag.3).

A movimentação da carroceria de um veículo em aclave é proporcional a realização de uma curva plana com rolamento das massas suspensa. Portanto é

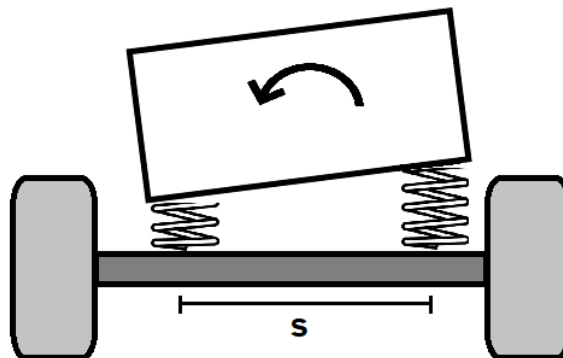
proposto utilizar o ângulo de rolamento das massas suspensas como o ângulo da pista o qual o veículo faz a curva conforme equação 6. Visto que os automóveis tendem a rolar para a parte externa da curva, esse ângulo deve ser de tal modo a contribuir negativamente a realizado da curva.

3.3.3 Cálculo do Ângulo de rolamento das massas não suspensas

Um veículo em curva transfere uma parcela de peso suportado pelas rodas internas para as rodas externas. Essa transferência de carga causa a compressão das molas externas e extensão das molas internas.

O ângulo de rolamento das massas não suspensas, Φ , é determinado de acordo com o tipo de suspensão de cada veículo. Porém a grande maioria das configurações de suspensão podem ser representadas por um sistema de massa suportada por duas molas, como mostra a figura 16.

Figura 16 - Rolamento da carroceria de um veículo sob atuado de força lateral.



Fonte: Autor (2017).

Para esse tipo de modelo, a distância s entre as molas geram uma resistência ao rolamento do corpo. Gillespie (1992) define essa propriedade como resistência ao rolamento das massas não suspensas, o qual pode ser calculada através da rigidez vertical da suspensão, K_s , e a distância s entre as molas, equação 7.

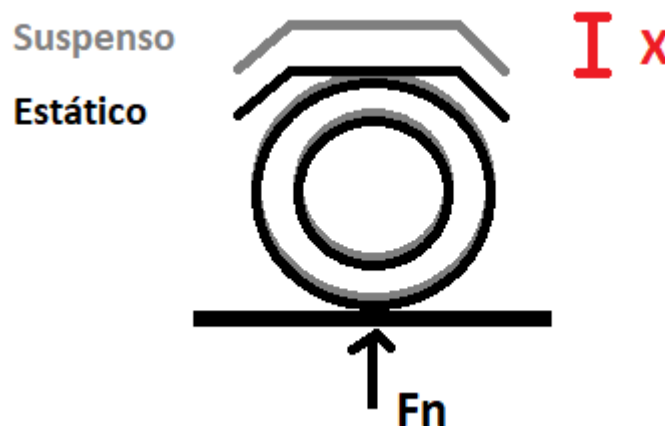
$$K_{\Phi} = 0,5K_s s^2 \quad (7)$$

Com o intuito de definir a rigidez vertical da suspensão de cada eixo, foi proposto e realizado um experimento, o qual se baseia na lei de hooke, equação 8, que relaciona a força que cada mola exerce pela sua deformação.

$$f = k x \quad (8)$$

A força suportada por cada mola pode considerada a mesma força o qual o pneu está submetido. O curso de trabalho da mola x , que suporta o peso medido, é a diferença entre a posição da roda em descanso no chão e a posição final da roda na eminência de perder contato com o solo. A figura 17 ilustra o experimento.

Figura 17 - Superposição da roda em descanso e suspensa na eminência da perda de contato com o solo.



Fonte: Autor (2017).

Esse tipo de teste possui algumas fontes de erro como folgas no sistema de suspensão que alteram o curso medido e deformação mecânica de alguns componentes como pneu e buchas. Porém para o estudo em questão o teste proporciona boa aproximação e se mostra bastante prático, visto a dificuldade de mensurar o coeficiente de fechos de mola em bancada. Afim de evitar os efeitos de amortecimento dos pneus, os mesmos devem ser pressurizados perto de seu limite máximo.

Para a suspensão traseira que possui eixo com duas rodas, foi realizado o procedimento em apenas uma das rodas e o resultado extrapolado para ambos os

lados, visto que ambas suspensões traseiras apresentam as mesmas características construtivas. O resultado da equação 7 nos informa a resistência ao rolamento do eixo traseiro $K_{\Phi r}$.

Já a suspensão dianteira, o qual possui apenas uma roda, deve ser feito o mesmo experimento para determinação de K_s , porém nesse caso o resultado final é dividido por 2, pois a construção dos amortecedores dianteiros da motocicleta é feita de forma paralela. Portanto consideramos cada amortecedor da bengala da motocicleta como um K_s , e a partir de suas distancias é encontrado o valor de resistência ao rolamento dianteiro. Aplicando a equação 7 obtemos a resistência ao rolamento do eixo dianteiro $K_{\Phi f}$

Gillespie (1992) demonstra que o modelo da figura 14 sob uma curva, apresenta um ângulo de rolamento conforme equação 9 abaixo:

$$\Phi = \frac{\frac{W h_1 V^2}{r g}}{K_{\Phi f} + K_{\Phi r} - W h_1} \quad (9)$$

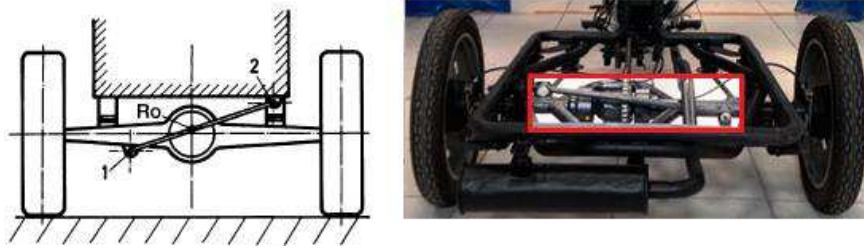
Sendo $K_{\Phi f}$ e $K_{\Phi r}$ a resistência ao rolamento dianteiro e traseiro consecutivamente; h_1 a distância entre o eixo de rolamento do veículo e a altura do CG.

Conforme método apresentado acima, é preciso obter o eixo de rolamento do veículo de 3 rodas para o cálculo de h_1 e posteriormente o ângulo de rolamento Φ .

A figura 18 ilustra a suspensão de eixo rígido com braço de controle do tipo panhard, mesmo mecanismo utilizado na suspensão traseira do triciclo estudado. Essa fixação tem a finalidade de suportar as reações laterais suportada pelo sistema de suspensão, limitando sua movimentação.

Reimpell et al. (2001) explica que para essa modalidade de suspensão, a localização do centro de rolamento R_o está entre a intersecção da barra Panhard e a linha de centro do veículo. Note que isso não significa que o centro de rolagem se encontra no centro do braço Panhard, como comumente é confundido.

Figura 18 - Indicação do momento de rolamento da carroceria em veículos equipados com a barra Panhard.

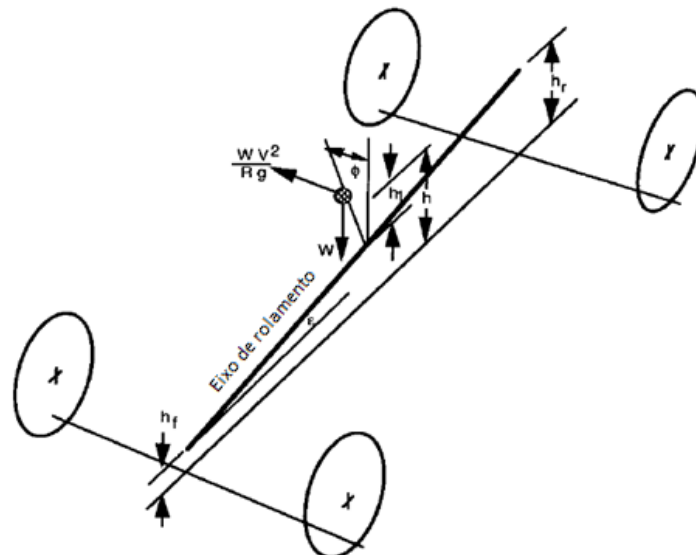


Fonte: Autor (2017).

A suspensão dianteira do triciclo possui apenas uma roda e, portanto, a localização do centro de rolamento da suspensão traseira encontra-se no contato pneu-pista, sendo esse o único ponto onde o veículo de 3 rodas pode-se reclinar lateralmente em sua dianteira.

O eixo de rolamento do triciclo então pode ser finalmente identificado, ligando uma reta entre o centro de rolamento da suspensão dianteira e traseira, conforme figura 19.

Figura 19 - Eixo de rolamento da carroceria de um veículo 4 rodas.



Fonte: Gillespie (1992, p.214).

A distância entre o centro de gravidade do veículo e o eixo de rolamento da carroceria h_1 pode então ser definido facilmente através da trigonometria.

3.3.4 Fator de estabilidade estática com rolamento

Com os valores de resistência ao rolamento K_{ϕ_f} e K_{ϕ_r} e ainda distância h_1 calculados, pudemos definir o ângulo de rolamento da carroceria Φ . Assim, obtemos a equação 10, obtida através da adição da fórmula do rolamento da carroceria na equação da estabilidade estática em aclives.

$$\frac{\frac{t}{2h} - \tan\left(\frac{\frac{W h_1 V^2}{R g}}{K_{\phi_f} + K_{\phi_r} - W h_1}\right)}{\frac{t}{2h} \tan\left(\frac{\frac{W h_1 V^2}{R g}}{K_{\phi_f} + K_{\phi_r} - W h_1}\right) + 1} = \frac{v^2}{r g} \quad (10)$$

A equação 10 nos informa valores mais precisos de velocidades críticas ou aceleração lateral máxima. Desta forma, conforme as previsões de Gillespie (1992), a margem de erro é reduzida em torno de 5%.

Outra informação importante que pode ser extraída da equação 10, são as velocidades máximas que o triciclo é capaz de alcançar de acordo com o raio da curva sendo realizada. De acordo com os raios de curva aferidos, podemos concluir se o veículo atinge desempenho suficiente para trafegar em ruas e rodovias brasileiras.

3.3.5 Implicações do SSF para um veículo de 3 rodas

O diagrama utilizado para definir as forças que atuam em um veículo em curva foi definido para um veículo de 4 rodas simétrico. Portanto a somatória de momentos foi calculada no eixo formado entre as duas rodas externas a curva, o quais estão alinhadas.

Em um triciclo isso não ocorre. A roda dianteira encontra-se na linha simétrica do automóvel, ou seja, exatamente na metade da bitola. Portanto o eixo o qual o

triciclo rotacional quando esta capotando é deslocado, e uma nova abordagem deve ser utilizada.

VanPoelgeest (2011) apresenta o layout de um veículo de 3 rodas conforme a figura 20. De acordo a esquematização, o veículo em curva tende a capotar sobre o eixo angulado O-O. Nota-se que o eixo da abordagem anterior foi deslocado para a roda dianteira de acordo com o ângulo θ definido pela bitola t e entre eixo l .

O somatório de forças atuando no eixo O-O, na eminência do capotamento é definido pela equação 11.

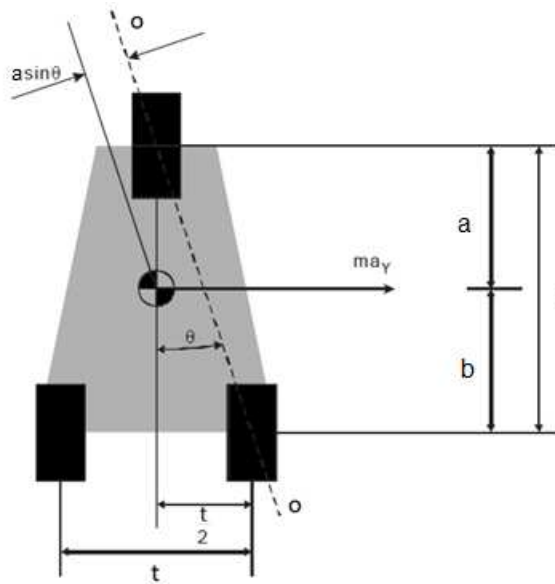
$$mg a \sin\theta - \frac{mv^2}{r} \cos\theta h = 0 \quad (11)$$

Aplicando relações trigonométricas e reorganizando os termos temos a equação 12 a seguir.

$$\frac{t a}{2h l} = \frac{v^2}{rg} \quad (12)$$

Pode-se notar que para um veículo de 3 rodas, o fator de estabilidade estática é multiplicado pela razão entre a distância do CG ao eixo dianteiro, a , pelo valor do entre eixos, l . Dessa forma, a estabilidade do triciclo é diminuída e são necessárias velocidades mais baixas para realizar curvas.

Figura 20 - Eixo de rolamento de um triciclo sob capotamento.



Fonte: VanPoelgeest (2011, p.26).

Incorporando as implicações estudadas nos veículos de 3 rodas na equação do fator de estabilidade estática com rolamento, podemos obter a equação da estabilidade estática com rolamento específico para veículos de 3 rodas.

$$\frac{\frac{t}{2h} \frac{a}{l} - \tan\left(\frac{\frac{W h_1 v^2}{r g}}{K_{\Phi f} + K_{\Phi r} - W h_1}\right)}{\frac{t}{2h} \frac{a}{l} \tan\left(\frac{\frac{W h_1 v^2}{r g}}{K_{\Phi f} + K_{\Phi r} - W h_1}\right) + 1} = \frac{v^2}{r g} \quad (13)$$

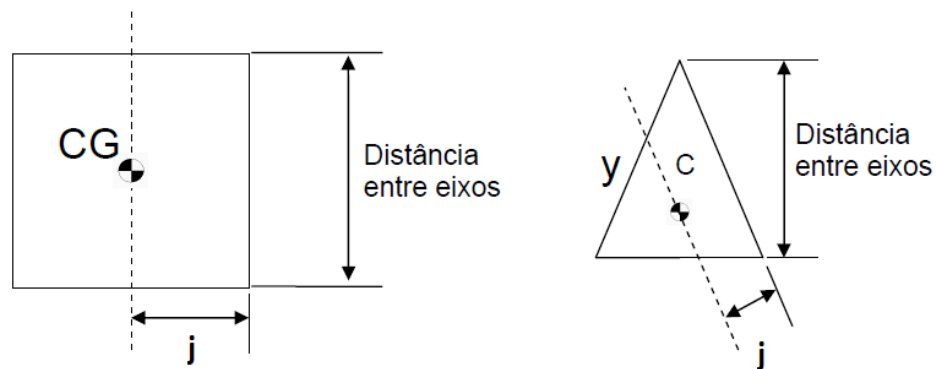
3.3.6 Capotamento devido inclinação da pista

Um triciclo pode vir a capotar sem aplicação de força externa lateral. Isso pode ocorrer quando a pista o qual o veículo trafega apresentar aclive lateral suficiente para que a força peso seja descolada para fora da base de apoio do veículo. Em curvas, o projeto de rodovias utiliza o aclive de maneira a auxiliar na realização da trajetória curvilínea, porém esse modo de capotamento pode acontecer na realização de manobras nesses aclives.

A resistência ao capotamento pode ser calculada através da determinação da meia-distância, j , do automóvel e altura do CG, conforme figura 21. Caso a resultante de forças atuando no CG extrapole a meia-distância, o veículo irá capotar antes de vir a escorregar. Para um veículo estático em rampa, essa força será o próprio peso.

Para um triciclo, devemos considerar a distância mais curta, j , entre o CG e o eixo que liga o pneu dianteiro ao traseiro de forma a garantir que o triciclo não venha capotar ao realizar um retorno em uma rampa.

Figura 21 - Diferença entre a meia-distância de veículo de 4 rodas e triciclo.



Fonte: Cristal (2008, p.65).

Considerando um veículo em aclave conforme a figura 22, podemos definir o ângulo β através da equação 14.

$$\beta = \arctg \frac{j}{h} \quad (14)$$

Por relações trigonométricas podemos determinar j de acordo com a posição do CG através de sua distância ao eixo dianteiro definido pela variável a .

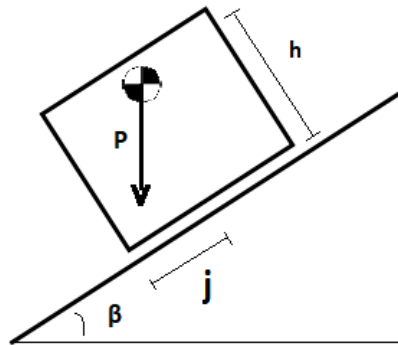
$$j = 0,3817a \quad (15)$$

Substituindo a equação 15 na equação 14 obtemos:

$$\beta = \arctg \frac{0,3817a}{h} \quad (16)$$

É importante notar que esse ângulo é menor do que aquele o qual o triciclo é capaz de suportar lateralmente, como realizado em provas conhecidas como *tilt table test* ou *tipping table test*. Porém deve-se pensar que para o veículo se encontrar nessa posição, irá passar pela menor distância entre o CG e o eixo entre os pneus traseiro e dianteiro, j , como no caso de uma realização de um retorno em rampa.

Figura 22 - Modelo estático de um veículo sobre aclive.



Fonte: Autor (2017).

Assim pode-se definir o máximo ângulo de aclive o qual o triciclo poderá trafegar e realizar uma curva de retorno sem capotar.

3.3.7 Influência da geometria da suspensão

A movimentação da massa suspensa causada pela transferência de peso provoca a movimentação da suspensão traseira. O deslocamento relativo entre as rodas afeta diretamente a direção da trajetória do veículo e, portanto, deve ser previsto ou monitorado.

Em curvas de média e alta velocidade, as rodas externas ao raio da curva recebem a maior quantidade de carga fazendo com que a roda se movimente no sentido de se aproximar da carroceria. De forma contrária, o rolamento da carroceria para fora da curva faz com que a roda interna a curva se distancie.

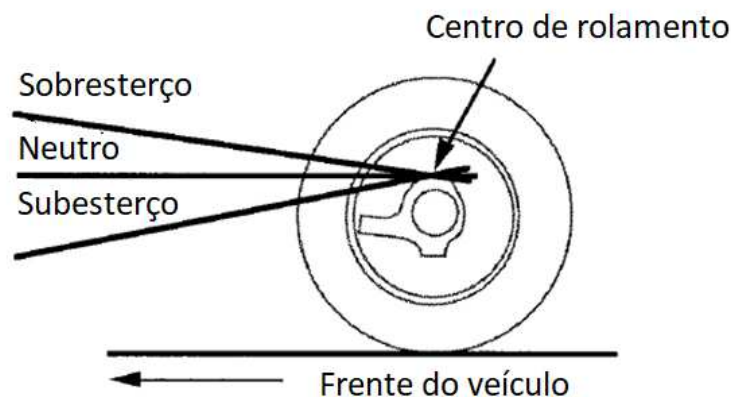
De acordo com Gillespie (1992), o ângulo de esterçamento causado pelo rolamento pode ser relacionado diretamente com o ângulo de rolamento das massas não suspensas de acordo com a construção da geometria.

Suspenções de eixo rígido possuem braços transversais com o objetivo de suportar e limitar a movimentação longitudinal do conjunto. O movimento limitado por esses braços causa um deslocamento circular. Dessa maneira, a roda tende a se deslocar longitudinalmente e em direções opostas, para frente do veículo ou para trás, influenciando o ângulo de direção do veículo.

Conforme figura 23, a posição inicial do braço antes da curva determina qual o tipo de contribuição no esterçamento do veículo.

Caso o braço esteja inclinado para baixo na direção da roda, o movimento causa sobresterço. Se o braço não possui inclinação, o movimento das rodas não causa influência no esterçamento. E caso o braço esteja inclinado para cima em direção a roda, o movimento causa subesterço.

Figura 23 - Posição do braço transversal de uma suspensão de eixo rígido e sua contribuição na trajetória do veículo



Fonte: Gillespie (1992, p.221, tradução nossa).

Para modelos de suspensão mais complexos como os sistemas independentes McPherson, duplo A e multi-link, outras características e comportamentos devem ser analisados o quais são fixos para a suspensão do tipo eixo rígido.

3.3.8 Efeitos do atrito

Na análise até o momento foi levado em consideração que existe atrito suficiente para manter o veículo em sua trajetória circular. Entretanto, deve-se estudar as condições críticas limitada por esse fator. Rodovias sujas, molhadas ou pistas diferentes de asfalto e concreto como terra, areia e pedras potencializam o efeito negativo dessa condição.

Penny (2004) abortou novamente o diagrama de corpo livre de um veículo na eminência do capotamento, porém dessa vez relacionou a força que resiste ao movimento lateral, f_k , com o atrito dinâmico do pneu-pista, μ_k , conforme equação 17.

$$f_k = \mu_k N \quad (17)$$

A somatória de momentos considerando f_k resulta na equação 18.

$$\frac{t}{2h} = \mu_k \quad (18)$$

A equação 18 relaciona o fator de estabilidade estática diretamente com o atrito dinâmico. Caso μ_k seja maior que o SSF, o veículo terá atrito o suficiente para manter a trajetória, e o triciclo está mais propenso a capotar. Se μ_k for menor que o SSF, o atrito disponível não é o suficiente para manter o veículo em sua trajetória circular, e devido a força centrípeta os pneus deslizam para a parte de fora da curva.

Pode-se notar que existe uma condição ideal de atrito, pois um atrito alto deixa o veículo propenso ao capotamento enquanto um atrito muito baixo intensifica a condição de deslizamento. Em um cenário ideal, o atrito deveria ser o suficiente para o triciclo realizar uma curva em velocidade alta, porém que ocasionasse o deslizamento dos pneus antes do capotamento, visto que a condição de deslizamento pode ser por muitas vezes corrigida com a mudança de esterçamento.

A abordagem feita pelo fator de estabilidade estática é uma boa aproximação para analisar quais os limites de operação do triciclo de forma a garantir a segurança. Porém muitos fatores ainda são negligenciados. Mesmo com o acréscimo do comportamento de rolamento da carroceria, existem comportamentos que só podem ser observados na prática devido falta de informações técnicas ou comportamento em

série. Desta forma, apenas um teste prático poderia afirmar o comportamento dinâmico do veículo com devida precisão.

3.3.9 Teste de Raio Constante

Afim de definir o comportamento do veículo em curva, foram definidos testes de pista para medir a estabilidade de veículos em situações que simulem o tráfego real. A realização de experimentos práticos se mostra muito importante pois abrange a capacidade total do veículo, levando em consideração o projeto como um todo. A interação entre sistemas como direção e suspensão, assim como folgas entre mecanismos mecânicos e histerese de componentes como buchas e pneus fazem com que simulações computacionais ainda sejam limitadas, ainda que alcancem resultados consideráveis. Contudo, apenas experimentos práticos com protótipos são capazes de entregarem resultados fiéis a realidade.

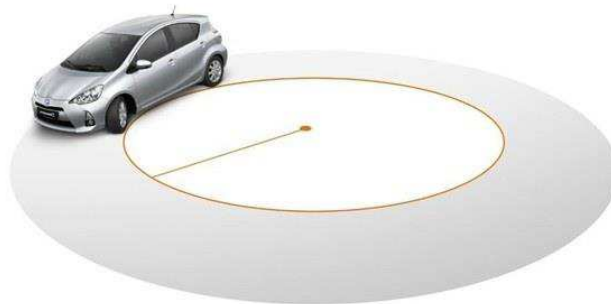
Dessa forma, são obtidos resultados diretamente da observação do comportamento do veículo em teste real. Isso é bastante conveniente, visto que cálculos que simulam a mesma situação necessitam de informações específicas e difíceis de serem obtidas como a rigidez lateral dos pneus, informação mantida e pouco divulgada pelos fabricantes.

Nesse trabalho, foi escolhido o teste prático do Método do Raio Constante – *Constant Radius Method*, ou também conhecido como *Steady State Circular Test*. Através desse experimento, o qual é normalizado pela ISO4138 e SAE, é possível determinar o gradiente de subesterço e velocidade ou aceleração lateral crítica.

O teste requer instrumentação simples, sendo necessário monitorar apenas a velocidade e o ângulo de esterçamento do pneu. Porém a habilidade do motorista é levada em conta visto a dificuldade de manter o veículo em sua trajetória circular ao incrementar a velocidade. Esse fator externo não pode ser controlado, e portanto necessita-se de cuidados extras para que os resultados não sejam afetados.

Starr (2006) explica que o teste consiste em dirigir o veículo em um círculo de raio fixo em velocidade constante, monitorando o ângulo de esterçamento e velocidade, conforme figura 24. Depois deve-se aplicar um incremento de velocidade e repetir a computação dos dados até que uma aceleração máxima específica A_y seja alcançada, ou o veículo inicie uma trajetória instável.

Figura 24 - Visão geral do método prático do raio constante.



Fonte: step-by-step... (2017).

De acordo com as características dinâmicas do veículo, o teste poderá ter 3 situações:

1. Veículo com característica de subesterço irá tender a sair para fora da curva. O motorista irá aplicar mais ângulo de esterçamento para corrigir a trajetória até um ângulo máximo, onde não será mais perceptível a correção da trajetória.
2. Veículo com característica de subesterço irá tender a sair para fora da curva. O motorista irá aplicar mais ângulo de esterçamento para corrigir a trajetória até um ponto onde o veículo irá se encontrar na eminência do capotamento, tendo a roda traseira interna da curva perdendo contato entre a pista.
3. Veículo com característica de sobresterço irá tender a perder a estabilidade da traseira. Será necessário a correção da direção no sentido oposto a curva. Em situações extremas o carro pode entrar em trajetória instável do tipo rodopiar.

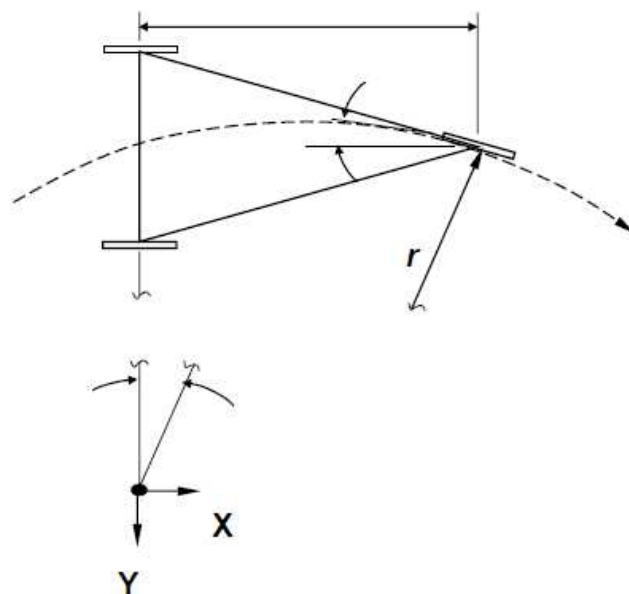
Gawade, Mukherjee e Mohan (2005) utilizaram o método do raio constante para determinar a característica de subesterço do triciclo, de modo bastante simples, ignorando variações de comportamento. O autor se baseou no fato que o veículo possui apenas um ângulo atrelado ao esterçamento, diferentemente dos carros que possuem 2 rodas e requerem ângulos de esterçamento diferente para garantir que nenhuma roda deslize.

A figura 25 mostra o layout de um teste de raio constante, o qual pode se obter o ângulo de esterçamento por cálculo trigonométrico a partir do triângulo formado entre raio da curva e a distância de entre-eixos.

$$\varphi = \arcsin \frac{l}{r}$$

Sob uma velocidade constante, considerada ideal para a situação, o motorista deve ser capaz de manter o veículo sobre a trajetória de raio escolhido. Caso o ângulo solicitado para manter o veículo sobre o percurso circular seja maior que o previsto, o veículo apresentar característica de subesterço.

Figura 25 - Ângulo de esterçamento teórico para veículo de 3 rodas sobre curva de raio constante.



Fonte: Gawade, Mukherjee e Mohan (2005, p.12).

Para entender melhor como o protótipo se comporta em curvas, é preciso estudar seu desempenho de acordo com o comando de direção do motorista. Dessa forma, podemos avaliar toda a faixa de operação do veículo, definir quais são suas limitações sob força laterais e ainda se seu desempenho sobre alterações de tipos de comportamento.

O método se baseia no mesmo método apresentado, porém é variado a velocidade, sendo mantido apenas o raio da curva constante. O ângulo de esterçamento é monitorado a medida que a velocidade do triciclo aumenta até um valor crítico. Por meio da equação da aceleração centrípeta, é possível obter um gráfico ângulo de esterçamento *versus* aceleração lateral, conforme figura 26.

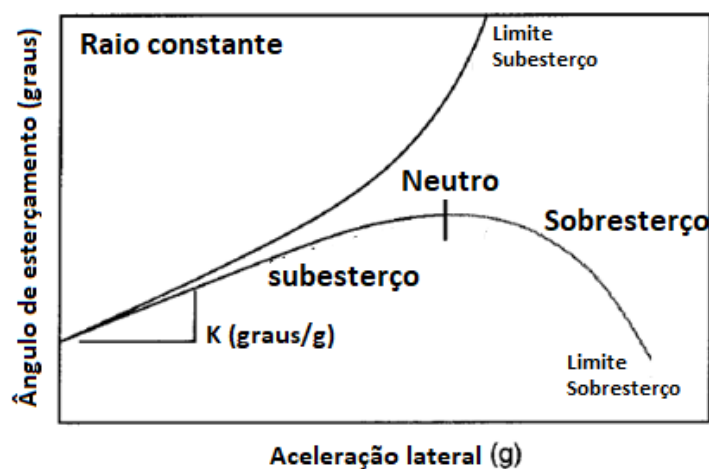
De acordo com o gráfico, o veículo pode apresentar comportamento neutro, subesterço, sobresterço ou ainda subesterço seguindo de sobresterço. O comportamento neutro é o único que não possui limitações de operação. Todos os outros comportamentos podem apresentar velocidades limites.

No subesterço, o motorista corrige a trajetória aplicando mais ângulo de esterçamento até o momento onde a mudança de ângulo ao guidão do triciclo não implica mais variação da trajetória do veículo. Isso é causado pela diferença entre a trajetória do eixo dianteiro com a traseiro.

O comportamento de sobresterço do protótipo indicará ao motorista uma percepção da perda de estabilidade traseira. O veículo seguirá uma trajetória com raio mais curto, aumentando a aceleração lateral o que resultará na perda de controle do automóvel.

Dependo do projeto, o triciclo ainda pode sofrer limitação precoce pelo capotamento, devido suas características geométricas estudadas pelo fator de estabilidade estática.

Figura 26 - Variação da aceleração lateral para diferentes ângulos de esterçamento.



Fonte: Gillespie (1992, p.228, tradução nossa).

A identificação dessas limitações é crucial para definir faixas de operação segura do triciclo. Através do Método do raio constante é possível uma tabela a qual relaciona a velocidade máxima para cada raio de curva.

Outra limitação pode ocorrer devido à falta de atrito entre pneu e pista. Como já estudado, caso o fator de estabilidade estática seja maior que o valor de atrito dinâmico, o veículo tenderá a deslizar lateralmente. Dependendo da intensidade do deslizamento, pode-se perder o controle do veículo. Pode-se relacionar a força que resiste ao deslizamento com a força centrípeta atuando no veículo devido a realização da curva, para pôr fim determinar valores críticos.

O termo gradiente de subesterço, representado pela letra K no gráfico 26, também é utilizado para definir a característica de veículos em curva. A equação apresentada por Starr (2005) defini o termo de acordo com a equação 19.

$$K = \frac{W_f}{C_f} - \frac{W_r}{C_r} \quad (19)$$

Sendo \bar{C}_f e \bar{C}_r a rigidez lateral média da dianteira e traseira, respectivamente. Esses coeficientes estão diretamente ligados as características mecânicas dos pneus em cada eixo. Esses valores são muito difíceis de se obter e as fabricantes de pneus não compartilham essa informação, visto que esse coeficiente determina diretamente a eficiência e desempenho do mesmo.

Ainda assim, podemos observar que, ao se tratar de um veículo de três rodas, sendo uma localizada na dianteira e duas traseiras, a rigidez lateral traseira é o dobro da dianteira. Como se almeja projetar veículos com direção neutra ou ligeiramente subesterçante, deve se obter valor de K próximo de zero.

Dessa forma, a carga suportada pela traseira pode ser o dobro da dianteira sem causar impacto na dirigibilidade do veículo, porém as 3 rodas devem utilizar os mesmos pneus. Esse fato mostra ser vantajoso o compartimento de carga no eixo com mais rodas, como utilizado pelo protótipo estudado.

4. RESULTADOS

4.1 VERIFICAÇÃO DO CG

A fim de se obter o deslocamento do CG de acordo com a carga aplicada no triciclo, foi definido para o procedimento, a carga 1 de 53 Kg para valores intermediários e uma carga 2 de 56,8 Kg para ser adicionada e obter valores máximos próximos ao valor total de 250 Kg. Em ambos os testes, foi considerado um motorista padrão de 89 kg.

Para transportar as cargas nos testes com o veículo nesse trabalho, foi utilizado uma carroceria metálica com placas de madeira com peso elevado de 60 Kg, com intuito de aumentar ainda mais o peso total do veículo, aproximando-se a sua carga máxima suportada. Dessa forma, o valor final suportado pelo chassi da moto está relacionado ao peso do motorista, peso da carroceria e carga transportada.

Figura 27 - Protótipo sobre balanças para o cálculo da localização longitudinal do CG.



Fonte: Autor (2017).

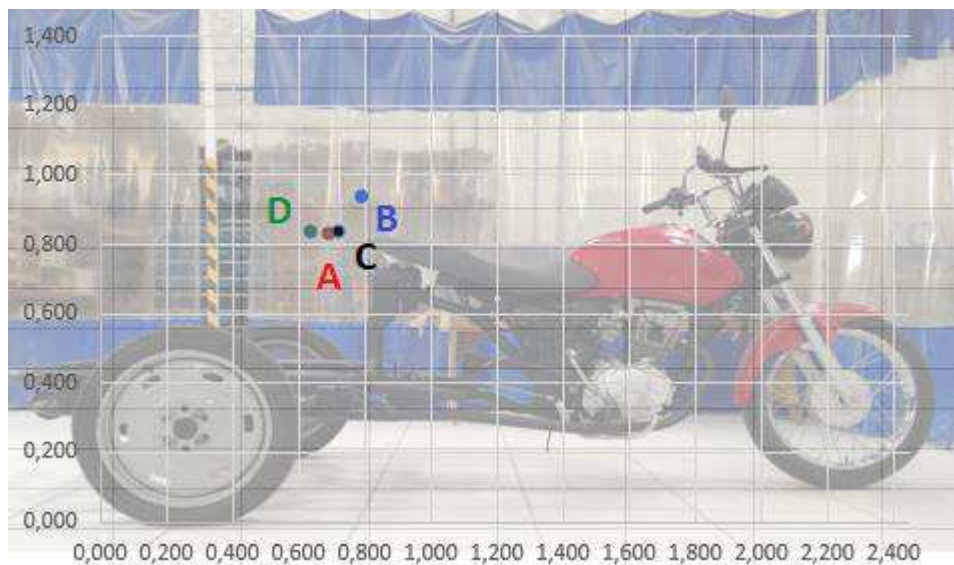
Os resultados obtidos são apresentados no quadro 1 abaixo:

Quadro 1 - Localização do centro de gravidade de acordo com as cargas definidas.

Configuração de carga	Carga	Carga adicional	Carga Total	a	h
A	Triciclo com carroceria	-	263 kg	1,425 m	0,835 m
B	Triciclo + motorista	89 kg	352 kg	1,318 m	0,939 m
C	Triciclo + motorista + carga 1	142 kg	405 kg	1,392 m	0,841 m
D	Triciclo + motorista + carga 1 + carga 2	198,8 Kg	461,8 kg	1,478 m	0,840 m

A figura 28 ilustra a localização do CG no protótipo avaliado conforme as configurações de carga A, B, C e D.

Figura 28 - Localização do CG em milímetros



Fonte: Autor (2017).

O protótipo estudado possui mesma configuração de roda dianteira e traseira, e todos os pneus foram calibrados com pressão máxima suportada, desta forma, efeitos de diferença de raio dinâmicos foram desconsiderados.

Conforme resultados obtidos, nota-se que a altura do cg varia entre 100 e 80 cm, e em ambas configurações de cargas, o cg está localizado na traseira do veículo. Efeitos causados por essas características serão abordados futuramente.

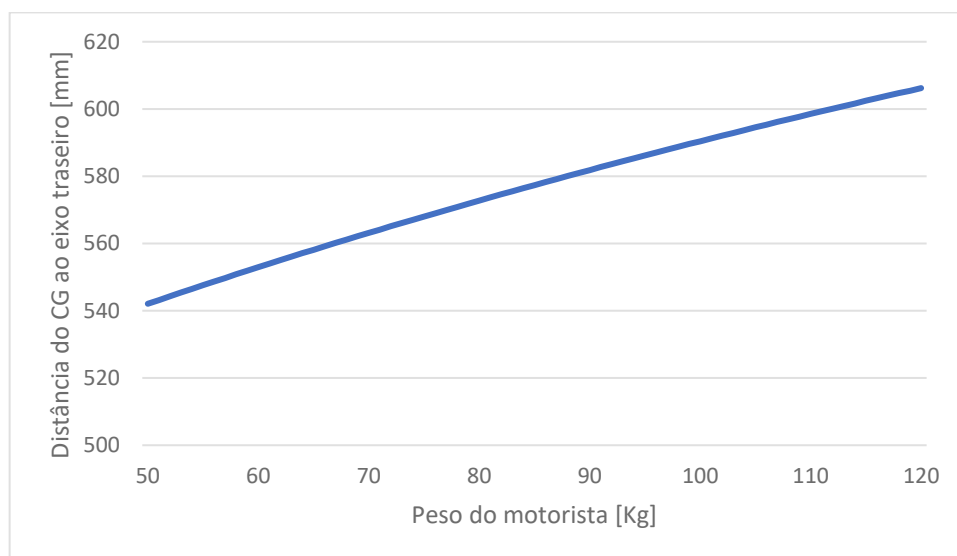
4.2 INFLUÊNCIA DO MOTORISTA SOBRE O CG

Para veículos comerciais de passeio, quem pesam em média cerca de 1 tonelada, o peso do motorista não gera grandes implicações na localização do CG e consequentemente no desempenho do veículo.

Porém para veículos de 3 rodas, esse parâmetro variável pode ter efeito considerável visto que a massa total do protótipo estudado é de 263 kg, $\frac{1}{4}$ do peso de um veículo convencional.

Nesse trabalho foi utilizado um motorista de cerca de 89 kg, peso médio para homens. Para entender o efeito do peso do motorista na localização do CG foi elaborado o gráfico abaixo.

Figura 29 - Influência do peso do motorista na localização longitudinal do CG



Fonte: Autor (2017).

Podemos notar uma mudança na localização longitudinal do CG muito pequena. Para um motorista de 60 Kg, o CG está localizado a 553 mm do eixo traseiro. Caso o peso do motorista dobre para 120 kg, o CG é deslocado para 606 mm do eixo traseiro, uma alteração de apenas 53mm.

Esse deslocamento mostra que o aumento de peso do motorista contribui para um deslocamento do CG para o eixo dianteiro. Entretanto os valores calculados mostram-se desprezíveis tomando em conta o entre eixos do protótipo de 1900mm.

Dessa forma, as diferenças de pesos devido a massa do motorista foram desconsideradas e os resultados do presente estudo não são afetados por esse parâmetro.

4.3 RIGIDEZ VERTICAL DA SUSPENSÃO

Com o intuito de calcular a rigidez ao rolamento de cada eixo e por sua vez o rolamento da carroceira em curva, é preciso identificar o valor de rigidez vertical da suspensão dianteira e traseira.

Logo, foi realizado um experimento prático no protótipo para identificar a rigidez total sentida pela carroceria, ou seja, além dos parâmetros do conjunto mola-amortecedor, todos os efeitos relacionados ao sistema mecânico foi medido.

Conforme o procedimento explicado no capítulo 3.3.3 a suspensão dianteira foi colada em cima de uma balança de precisão que indicou a massa de 66,40 kg o equivalente a força de 651,40N. O curso do amortecedor quando suspenso foi de 42mm.

Aplicando a equação 8, baseada na lei de hooke, é encontrado o valor de 15,5095 KN/m.

Figura 30 - Procedimento para cálculo da rigidez vertical do eixo dianteiro.



Fonte: Autor (2017).

O mesmo procedimento foi efetuado na suspensão traseira. A massa suporta por cada pneu teve diferença de aproximadamente 2 quilos, menos de 1 % do peso total do triciclo. A divergência é devido a uma pequena assimetria em alguns componentes do protótipo como diferencial e sistema de exaustão.

Foi suposto uma distribuição uniforme nas rodas traseiras sendo considerado a massa total no eixo traseiro dividido por 2. Deste modo, supomos que o rolamento para ambos o sentido horário e anti-horário são aproximadamente os mesmos.

O valor considerado foi de 99 kg equivalente ao peso de 971,2N. O curso da suspensão traseira identificado foi de 22mm. Novamente utilizando a equação 8, chegamos ao resultado de rigidez vertical de 44,1455 KN/m.

Figura 31 - Procedimento realizado para obter a rigidez vertical do eixo traseiro.



Fonte: Autor (2017).

De modo a evitar a detecção da rigidez dos pneus, os mesmos foram pressurizados a 50 psi. Visualmente foi confirmado uma deformação muito pequena do pneu. Além disso para evitar transferência de peso entre as rodas, os dois testes foram feitos em um piso plano e com as rodas nos mesmo níveis de altura.

4.4 DEFINIÇÃO DA RESISTÊNCIA AO ROLAMENTO DA CARROCERIA

Com a rigidez vertical verificada em cada eixo, é necessário identificar as distâncias entre as molas em cada eixo para por fim calcular a resistência ao rolamento dianteiro K_{Φ_f} e traseiro K_{Φ_r} .

As distâncias entre as molas do protótipo, s , foram medidas sendo que para o eixo dianteiro o valor foi de 160 mm e no eixo traseiro 750 mm.

Utilizando a equação 8 obtemos os valores de 198,52 N.m e 12,4159 KN.m para resistência ao rolamento da carroceria dianteira e traseira respectivamente.

Nota-se que a localização das molas, ou mais precisamente, a distância entre elas, influencia drasticamente na resistência ao rolamento. O eixo traseiro possui cerca de 3 vezes mais rigidez vertical, porém, a grande diferença entre as distâncias entre as molas fizeram o eixo traseiro resistir ao rolamento 62 vezes mais que o eixo dianteiro.

Quando maior a distância, maior a resistência ao triciclo rolar. Portanto veículos com bitolas maiores, tendem a ter um comportamento mais estável das massas suspensas sob forças laterais.

4.5 EIXO DE ROLAMENTO

Uma vistoria no protótipo mostrou que a o plano de simetria cruza a barra Panhard a 335 mm do chão, definido com altura h_r . Dessa forma, podemos definir um eixo virtual ao qual a carroceria do veículo irá tender a rotacional quando sujeito a forças laterais, tal como aquelas sentidas em curvas.

Levando em conta o entre eixo do triciclo de 1,9m e a altura h_r verificada, foi utilizado relações trigonométricas para definir a altura h_1 definida como a distância entre o CG do veículo e o eixo de rotação do mesmo, conforme figura 32.

Figura 32 - Ilustração do eixo de rolamento do protótipo de 3 rodas.



Fonte: Autor (2017).

Devido ao fato do centro de gravidade se deslocar conforme a carga suportada, foi elaborado o quadro 2 a seguir com as distâncias h_1 conforme a configuração de carga aplicada.

Quadro 2 - Altura do CG para cada configuração de carga.

Configuração de Carga	h_1
A	0,5837 m
B	0,7066 m
C	0,5956 m
D	0,5794 m

Fonte: Autor (2017).

4.6 FATOR DE ESTABILIDADE ESTÁTICA

Através das características construtivas do veículo de 3 rodas em análise, mais especificamente o entre eixos e altura do centro de gravidade, podemos definir o fator de estabilidade estática com a equação 5 já apresentada. O valor foi calculado para o cenário mais crítico, ou seja, aquele que apresentar altura do CG mais alto, visto que o valor do entre eixos é fixo. Nesse caso a configuração de carga foi a B, triciclo + motorista.

De acordo com o valor de bitola fixo do triciclo de 1100mm e altura do CG para a configuração de peso B de 939mm, obtemos o valor SSF de 0,59.

O valor obtido demonstra um desempenho muito abaixo do esperado para veículos de pessoas e/ou cargas. A figura 33, apresentada por Gillespie (1992), compara diferentes tipos de veículos e seus valores de SSF, sendo que o protótipo estudado está enquadrado na categoria de caminhões pesados, classe conhecida por problemas com estabilidade lateral.

Penny (2004) indica que o histórico de acidentes por capotamento demonstra que veículos de passeio, considerando veículos utilitários esportivos (*SUVs*), devem possuir valores de SSF de pelo menos 1,2 para serem considerados seguros.

Figura 33 - Altura do CG e força lateral limite para diversas categorias de veículos.

<u>Tipo de veículo</u>	<u>Altura do CG</u>	<u>Força lateral</u>
Esportivos	45 cm	1,2 - 1,7 g
Compactos	45-58	1,1-1,5
Luxo	45-61	1,2-1,6
Camionete	76-89	0,9-1,1
Van	76-100	0,8-1,1
Caminhão médio	114-140	0,6-0,8
Caminhão pesado	152-216	0,4-0,6

Fonte: Gillespie (1992, p.312, tradução nossa).

Considerando o rolamento da carroceria no fator de estabilidade estática, devido à realização de uma curva de raio de 5 metros a equação anterior pode ser reorganizada de modo a obtermos:

$$\frac{\frac{t}{2h} - \tan(0,0049v^2)}{\frac{t}{2h} \tan(0,049v^2) + 1} = \frac{v^2}{5g} \quad (20)$$

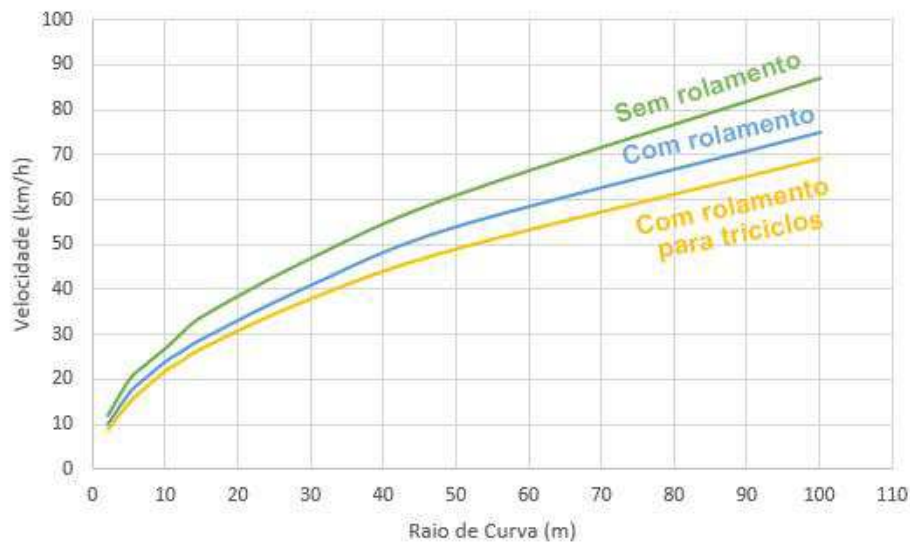
A equação 20 resulta em uma velocidade de 17 km/h. Ou seja, o triciclo sem carga seria capaz de realizar uma curva de rio de 5 metros com a velocidade máxima de 17 km/h. Após essa velocidade, o veículo viria a iniciar o movimento de capotamento.

Considerando o equacionamento específico para veículos de 3 rodas, conforme equação 21, a velocidade diminui para 15 km/h, redução de cerca de 12%.

$$\frac{\frac{t}{2h} \frac{a}{l} - \tan(0,0049v^2)}{\frac{t}{2h} \frac{a}{l} \tan(0,049v^2) + 1} = \frac{v^2}{5g} \quad (21)$$

A tabela a seguir expõe os valores de SSF de acordo com a velocidade do veículo e o raio mínimo para realizar a trajetória para que não ocorra o capotamento.

Figura 34 - Velocidade máxima para evitar o capotamento considerando o veículo estático, com rolamento, e com rolamento para geometria de triciclos.



Fonte: Autor (2017).

Segundo as normas para o projeto das estradas de rodagem, criado pelo DNIT, departamento nacional de estradas de rodagem, o raio mínimo para estradas brasileiras é de 30 metros. Porém a grande maioria das vias apresentam raios maiores que 50 metros. Conforme a figura 34, o triciclo possui velocidades críticas para o capotamento relativamente baixas, indicando certa atenção ao projeto nesse requisito.

Os dados obtidos são similares aos encontrados por Cristal (2008) e mostram que o triciclo desempenha velocidades acima, porém próxima, a velocidade máxima considerada em projeto de rodovias. O cálculo considera além do raio de curvatura, o ângulo de elevação da pista, e o atrito transversal entre o pneu e a pista. Para comparação com o teste prático, o autor utilizou 0,4 como coeficiente transversal e pista sem inclinação.

4.7 LIMITE DE ACLIVE LATERAL

Dependendo da altura e posição longitudinal do CG existirá um ângulo máxima lateral que resultará no capotamento do veículo devido seu próprio peso.

O quadro a seguir ilustra o máximo ângulo de rampa o qual o protótipo poderá realizar uma curva de retorno de acordo com cada configuração de carga.

Quadro 3 - Inclinação máxima permitida sem que o triciclo capote ao realizar um retorno.

Configuração de carga	Máximo ângulo de rampa
A (triciclo)	33°
B (triciclo +motorista)	28°
C (triciclo + motorista + carga 1)	32°
D (triciclo +motorista +carga 2)	31°

Fonte: Autor (2017).

Nota-se que os valores calculados seguem uma relação linear com o aumento de peso com exceção da configuração B. Isso ocorre por causa do abrupto aumento da altura do CG devido a adição da massa do motorista.

Pode-se perceber que quanto mais o CG é deslocado para o eixo traseiro do triciclo, mais o cálculo se assemelha ao modelo retangulares de veículos e, portanto, é possível vencer rampas laterais mais inclinadas.

De forma oposta, independentemente da posição longitudinal, quanto mais alto o CG, menor é a angulação permitida para evitar o capotamento. Afim de abranger todas as situações, foi definido o ângulo de 28 graus como o máximo ângulo de aclave lateral permitido.

O teste prático utilizando o auxílio de um elevador de veículos, evidenciado na figura 35, mostrou que o protótipo sem motorista é capaz de suportar ângulos laterais de aproximadamente 28 graus antes do tombamento. O valor obtido é 5 graus menor que ângulo teórico e a diferença se deve pelo fato do eixo de rotação do triciclo ser diferente do teórico devido a movimentações involuntárias do veículo quando levantado.

Figura 35 - Procedimento para cálculo do ângulo lateral máximo devido ao tombamento.



Fonte: Autor (2017).

A simetria constatada nos testes para obtenção da localização do CG garante que o comportamento ocorra para ambos os lados para o qual o veículo realize a curva em rampa.

4.8 TESTE DO RAIOS CONSTANTE

O teste de raio constante foi realizado em um local ao ar livre sob terreno plano de concreto, como mostra a figura 36. Foi definido o raio de 5 metros para a realização do experimento de modo que o diâmetro não fosse grande o suficiente ao ponto que correções no ângulo de esterçamento fossem imperceptíveis e nem pequeno demais ao ponto de gerar aceleração lateral acentuada em velocidades ainda que baixas.

Figura 36 - Teste do raio constante realizado com o protótipo.



Fonte: Autor (2017).

O teste foi realizado em duas situações consideradas críticas. As primeiras voltas foram realizadas sem carga, pois essa configuração possui o CG com localização mais alta, que por consequência possui o menor fator de estabilidade estática, favorecendo a ocorrência do capotamento. A segunda parte foi realizada com o protótipo carregando a carga máxima em estudo, de forma a investigar as consequências causadas por trafegar próximo a carga máxima.

Na marca de 20 km/h o protótipo se mostrou um pouco instável, sendo necessário bastante força do condutor para manter a angulação do guidão. Além disso, foi notado certa dificuldade de o motor desenvolver velocidades acima de 20 km/h nessa situação. Além disso, foi observado um elevado rolamento da carroceria, o que fez com que parte da massa suspensa viesse tocar o pneu traseiro mais externo a curva, causando interferência.

Todos esses motivos impossibilitaram a realização do teste com velocidade superior, sendo assim considerado os dados coletados de 10, 15 e 20 Km/h.

Ambos os teste foram realizados 3 vezes em sentido de rotação diferentes para garantir a repetitividade e utilizar valores médios.

Os pneus foram calibrados conforme orientação do fabricante e foram realizadas pausas entre os testes para manter o mesmo nível de temperatura nos pneus.

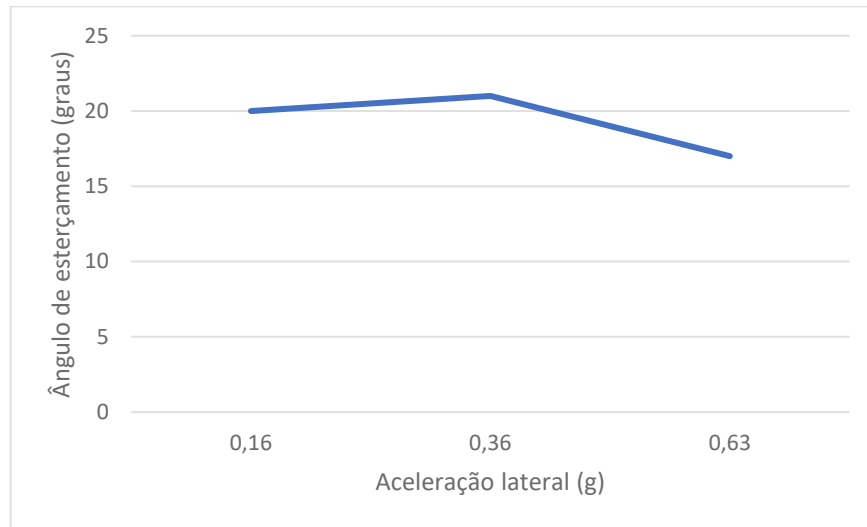
4.8.1 Veículo com carga máxima

Esta etapa do experimento foi realizada com a configuração de carga máxima D, triciclo + motorista + cargas 1 e 2, com o intuito de verificar mudanças de comportamento causadas pelo carregamento próximo do seu valor de requisito máximo de projeto.

A figura 37 evidencia que o comportamento com carga máxima foi levemente subesterçante para velocidade baixas até 15 km/h e para velocidades acima disso, comportamento sobresterçante.

Portanto, as rodas traseiras possuem maior ângulo de deriva do que a roda dianteira, conforme esperado visto que a localização do CG do triciclo está localizada na parte traseira do veículo e a utilização das cargas realocou o CG para ainda mais próximo do eixo traseiro.

Figura 37 - Comportamento do protótipo com carga máxima sob curva.

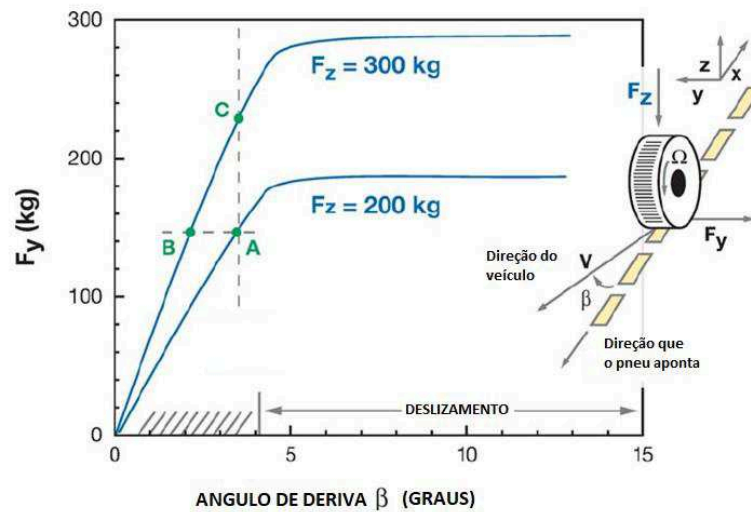


Fonte: Autor (2017).

Isso ocorre devido ao fato de que quanto maior a força normal atuando no pneu, maior é a força lateral produzida por ele. Conseqüentemente essa força lateral produzirá maior deformação lateral do pneu que por fim resultará em um maior ângulo de deriva.

O gráfico 38 mostra dois pneus com diferentes carregamentos e seus comportamentos de acordo com a força lateral produzida. Note que é possível que dois pneus com carregamentos diferentes tenham o mesmo ângulo de deriva de porém produzem forças laterais diferentes. Também podemos concluir que caso os pneus pudessem produzir a mesma força lateral, o pneu com menor carga normal apresentaria maior ângulo de deriva.

Figura 38 - Força normal versus ângulo de deriva para dois tipos de carregamento.

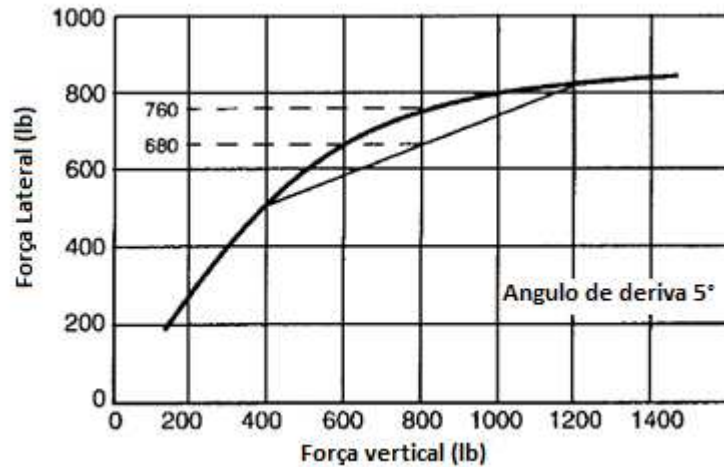


Fonte: Katz (2016).

Deve-se notar que para veículos de 3 rodas, sendo utilizado os mesmos pneus, cargas mais elevadas nas rodas traseiras não garantem por si só que o veículo terá comportamento sobresterçante. Diferente dos veículos que possuem simetria lateral, os triciclos apresentam diferenças por eixo. Como o eixo traseiro contém o dobro das rodas dianteira, a resistência lateral total do eixo traseiro também é dobrada. Essa característica foi estudada por Starr (2006) e significa que o eixo traseiro pode carregar duas vezes mais carga do que o eixo dianteiro e mesmo assim exibir comportamento neutro. Portanto apenas configurações de carga que apresentem mais que 66% do peso total no eixo traseiro irão ter comportamento sobresterçante. A configuração de carga B apresenta 78% de peso no eixo traseiro e confirma os valores obtidos em pista.

Portanto apenas tendo conhecimento da localização do CG, já podemos prever o comportamento do veículo em curva. Porém, é importante salientar que a relação entre força normal e força lateral de um pneu não é linear, sendo a força lateral sempre menor do que a forma normal. O gráfico 39, apresentado por Gillespie (1992), ilustra esse comportamento.

Figura 39 - Relação entre Força normal e Força lateral de um pneu.



Fonte: Gillespie (1992, p.210, tradução nossa).

Para um veículo com ambos os pneus com carga de 800 lbs, a força lateral produzida é de 760 lbs para um ângulo de 5 graus de deriva. Desse modo a média de força lateral produzida pelo eixo de acordo com o gráfico 39 é de 680 lbs, ou seja, menor que o valor anterior a transferência de peso. Nesse caso o ângulo de deriva terá que aumentar para suprir a força lateral subtraída.

Caso esse comportamento ocorra no eixo dianteiro, ocorre o comportamento subesterçante, caso ocorra no eixo traseiro, ocorre comportamento sobreesterçante. A quantidade de rolamento em cada eixo irá definir o desempenho do veículo.

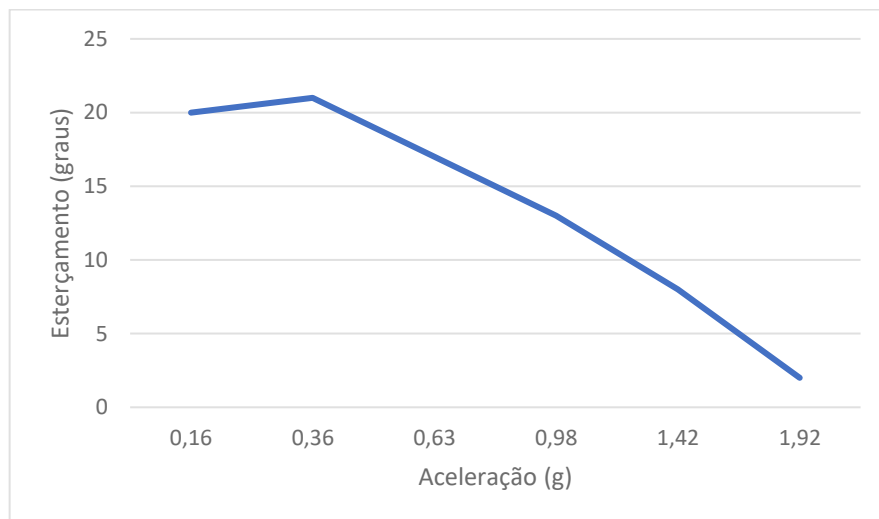
Dessa maneira, o efeito sobreesterçante em um triciclo é intensificado devido ao eixo dianteiro possuir apenas uma roda e assim, não ocorre transferência de peso. A carga normal no eixo dianteiro permanece constante assim como sua força lateral. A transferência de carga no eixo traseiro aumenta o ângulo de deriva como já ilustrado e dessa forma a diferença de ângulos de deriva se tornam maiores do que ocorreria em um veículo de 4 rodas.

Por fim, a direção sobreesterçante, identificada no teste prático, é extremamente instável e perigosa pois essa característica tende a fazer o veículo realizar uma curva menor, aumentando a força centrípeta e causando um raio de curva ainda maior. Essa série de eventos subsequentes causam um efeito cascata o qual pode resultar no veículo rodar na pista descontroladamente.

Esse efeito cascata não foi observado no teste devido a um escorregamento pequeno, pois as limitações do teste já citados não permitiram que o veículo alcançasse velocidades mais críticas.

O gráfico 40 simula a realização da prova com velocidades mais altas, de acordo com os dados obtidos até 20 km/h. A previsão considerando atrito suficiente para evitar o deslizamento mostra que para uma aceleração lateral de 2g, aproximadamente 40 km/h em uma curva de 5 metros, seria necessário aplicar ângulo de esterçamento contrário a curva para manter a trajetória do veículo, sendo assim, considerado uma velocidade crítica.

Figura 40 - Previsão de dados para o protótipo com carga máxima em curva.



Fonte: Autor (2017).

Considerando os mesmos cálculos para previsão do capotamento feito para o veículo sem carga, é previsto que para o protótipo carregado realizando uma curva de raio de 5 metros e com rolamento, a velocidade de capotamento seja de 17 km/h.

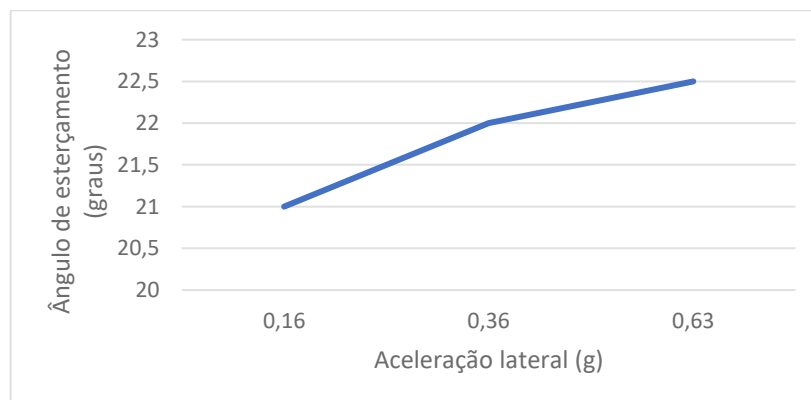
A não ocorrência do capotamento a 17 km/h indica que o atrito pneu pista não foi o suficiente para prender o pneu na pista, ocorrendo algum tipo de escorregamento dos pneus. Outro fator não considerado foi o movimento involuntário de contra balanço realizado pelo motorista que aumenta a velocidade crítica do capotamento.

4.8.2 Veículo sem carga

O mesmo procedimento foi realizado para testar o veículo sem carga, ou seja, configuração de carga B, triciclo + motorista. A velocidade inicial utilizada foi de 10 km/h. Após 3 voltas no círculo, foi incrementado 5 km/h e assim conseqüentemente até a velocidade de 20 km/h.

A figura 41 a seguir, mostra o esterçamento do pneu de acordo com a aceleração lateral produzida pela curva. É possível constatar um comportamento de subesterço. A medida que a velocidade aumenta é necessário aumentar o ângulo de esterçamento devido ao ângulo de deriva do pneu dianteiro ser maior do que os pneus traseiros.

Figura 41 - Ângulo de esterçamento *versus* aceleração lateral do triciclo sem carga.



Fonte: Autor (2017).

Em outras palavras, esse comportamento indica que a roda dianteira desliza mais do que as rodas traseiras, sendo necessário aplicar correção da trajetória adicional afim de suprir a perda de controle devido à elevação do ângulo de deriva.

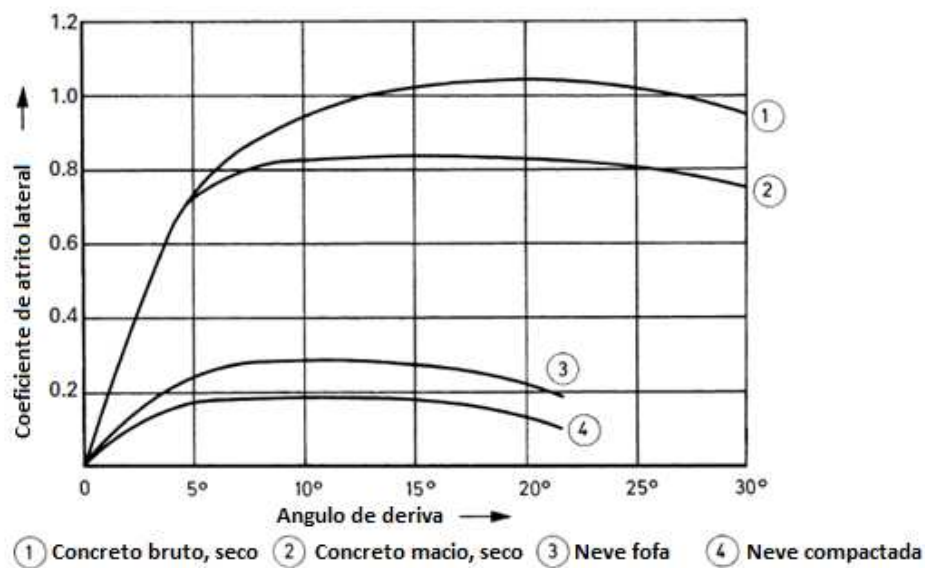
O resultado não vai de encontro com as expectativas, pois o CG do protótipo sem carga está localizado na parte traseira do veículo, o que indicaria um comportamento de sobresterço. Porém sem carga o CG se encontra mais perto da linha neutra do triciclo e dessa maneira outros fatores podem ter causado a ocorrência do subesterço. A diferença entre as cargas normais suportadas por cada pneu e o atrito da pista de solo pode ser um dos motivos para a divergência de resultados.

De acordo com Penny (2004) o atrito dinâmico pneu-pista deve ser maior que o coeficiente de estabilidade estática para garantir que o veículo não deslize ao invés de capotar.

Utilizando a figura 42 e considerando o ângulo de deriva de 2 graus, obtemos o valor de aproximadamente 0,25 para concreto bruto, solo o qual foi realizado o teste. Levando em consideração o SSF do veículo sem carga de 0,59, ou ainda o SSF específico para triciclos de 0,41, podemos concluir que o veículo escorrega lateralmente no teste do raio constante.

Os pneus traseiros possuem mais carga que o pneu dianteiro, e portanto, disponibilizam mais força de atrito lateral para suportar a força centrípeta devido a realização da curva. Dessa maneira o pneu dianteiro escorra lateralmente em uma taxa maior que os pneus traseiros, ocorrendo o comportamento de subesterço.

Figura 42 - Coeficientes de atrito lateral para diferentes tipos de solo e ângulos de deriva.



Fonte: Reimpell et al. (2001, p.133, tradução nossa).

Além do atrito, o esterçamento devido ao movimento da roda causado pelo rolamento da carroceira influencia positivamente para a ocorrência do subesterço.

Conforme a imagem 43, a suspensão traseira do protótipo é constituída por duas barras transversais com angulação para baixo em direção a roda. Dessa forma,

a roda externa a curva se desloca para a frente do veículo e a roda interna para trás do veículo, fazendo com que o triciclo tenha comportamento subesterçante.

Figura 43 - Indicação da localização das barras transversais no protótipo.



Fonte: Autor (2017).

Essa influência foi perceptível apenas no teste sem carga, pois nessa configuração, a roda possuem maior curso para se mover. Já quando carregado, o protótipo tem sua suspensão comprimida e a roda tem seu curso bastante limitado.

O teste mostrou um comportamento de subesterço considerado estável, devido a maior facilidade de retomada do controle do veículo seja pela correção no volante ou desaceleração do veículo.

Caso fosse possível alcançar níveis de velocidades mais altos no teste, poderia ser identificado um limite de velocidade atrelado a perda de contato com a pista devido a insuficiência de atrito.

Se considerarmos atrito suficiente para manter o veículo na trajetória sem deslizar, uma velocidade crítica será atingida quando a roda interna a curva começar a perder o contato com a via, indicando a eminência do capotamento. Utilizando abordagem do fator de estabilidade estático com rolamento, essa velocidade seria de 17 km/h, mesma velocidade para carga máxima, conforme o gráfico 34. Isso ocorre porque o aumento do peso total gera maior rolamento, porém a altura do CG mais baixo mante o triciclo mais estável. Dessa forma os efeitos negativos e positivos se equivaleram mantendo a velocidade crítica para o capotamento constante.

Influências na trajetória do veículo causado pela mudança do camber da roda dianteira foram desconsiderados visto que sua influência tem impacto muito pequeno comparado com o ângulo de deriva, como explica Gillespie (1992). Sabe-se que a

inclinação da roda para o lado da curva causa maior força lateral e conseqüentemente maior ângulo de deriva. Como a mudança no ângulo do camber ocorre de maneira significativa apenas na roda dianteira, esse comportamento impacta de modo a causar o subesterço do triciclo. Porém para a configuração de carga máxima, o ângulo de deriva imposto pelo CG próximo ao eixo traseiro teve maior impacto do que a mudança de camber do eixo dianteiro.

5. CONCLUSÕES FINAIS

A localização do centro de gravidade dos veículos de 3 rodas assim como de automóveis em geral tem grande impacto na performance e características dinâmicas. Comparado aos limites de operação do triciclo, a localização do cg e sobre tudo a altura do CG tem papel fundamental para definir a quantidade de transferência de carga e estipular velocidades críticas para o capotamento ou perda de controle do veículo em curvas.

Grande parte dos veículos de passeio apresentam o CG localizado a frente do veículo para garantir o comportamento de subesterço. Nicolazzi et al. (2012) explica que esse comportamento é considerável estável pois requer uma intervenção natural do motorista que é aumentar o esterçamento do volante afim de conseguir realizar a curva ou diminuir a velocidade. Já para veículos sobresterçantes, é necessário que o volante gire no sentido contrário a curva, o que pode surpreender motoristas menos experientes. Além disso, caso a correção não ocorra de forma rápida, o veículo pode vir a rodopiar na pista devido ao fato que ao realizar uma curva de raio menor, a força centrípeta aumenta, ocorrendo um efeito cascata. Para veículos esportivos, esse efeito pode ser interessante pois “facilita” a realização da curva, de forma que carros subesterçante geram certa resistência. Para os triciclos a diferença do número de rodas por eixo faz com que a distância entre o CG e o eixo traseiro necessite ser menor que $1/3$ do comprimento total do entre eixo, sendo que para veículos de 4 rodas o valor é de $1/2$.

Mesmo sendo um parâmetro de extrema importância, o teste prático do raio constante mostrou que caso o CG esteja localizado próximo a linha neutra do veículo, o mesmo pode apresentar comportamento diferente do esperado. A ocorrência desse fato deve-se a fatores além da localização do CG, que influenciam a estabilidade lateral do automóvel e pode fazer com que o comportamento seja diferente do que esperado.

A suspensão exerce papel fundamental na dinâmica lateral, visto que a movimentação da roda pode gerar forças que não são previstas pelo modelo estático. O posicionamento de braços controladores, mudança de ângulo de camber e rolamento da carroceria beneficiaram o comportamento subesterçante vindo a tornar esse comportamento como dominante ao trafegar com o triciclo sem carga. Dessa forma, características vinculadas a cada tipo de suspensão devem ser consideradas para assegurar a estabilidade e segurança.

O comportamento sobresterçante para o triciclo com carga, previsto e evidenciado, é uma situação crítica em curvas, visto que a correção da trajetória não é feita de forma intuitiva e deve ser feita imediatamente para evitar a perda completa da estabilidade lateral. Todavia, o protótipo mostrou em testes de pista um desempenho consideravelmente bom pois o comportamento sobresterçante pode ser corrigido antes que o veículo viesse a rodopiar na pista.

O modelo testado foi desenvolvido para carregar cargas na sua parte traseira e dessa forma é inevitável o deslocamento do CG para a mesma direção. No triciclo, pela presença de duas rodas no eixo traseiro, o mesmo é capaz de suportar o dobro do peso do eixo dianteiro tendo ainda assim a mesma quantidade de ângulo de deriva em todas as rodas, vindo a ter comportamento neutro desde que utilizado 3 rodas e pneus idênticos. Isso significa um aumento de 16% de capacidade de carga do eixo traseiro quando comparado com um veículo de 4 rodas. Mesmo assim, essa vantagem não foi suficiente para garantir um comportamento subesterçante na pista. Ainda, a configuração de rodas ímpares do triciclo aumenta a diferença entre os ângulos de deriva dianteiro e traseiro, intensificado o sobresterço em razão das características não lineares dos pneus na variação da força normal pela força lateral.

Por esse motivo, outras soluções além do posicionamento do CG devem ser buscadas afim de minimizar esse comportamento, tais como adoção de novo tipo de sistema de suspensão traseira ou até mesmo um sistema que permita a inclinação lateral do triciclo. Além disso, o sistema de direção original da motocicleta não foi projetado para o peso extra do triciclo, fazendo com que a realização de manobras apresente certa resistência. Um sistema de auxílio de direção poderia ser implantado, porém a construção simples das motocicletas faz com que seja necessária uma reformulação completa da direção dianteira, tornando a implementação cara.

A variação do peso do motorista considerado de 50 a 160 kg teve baixa influência na alteração da localização longitudinal do CG e os resultados obtidos

puderam ser extrapolados para toda a faixa de motoristas. Já para a altura do CG, o motorista possui significância visto que houve um aumento de cerca de 10 cm e a altura do CG implica diretamente a resistência ao tombamento.

Quando analisado o capotamento, podemos perceber que o fator de estabilidade estática, parâmetro utilizado para medir a resistência ao capotamento, requer uma análise diferenciada para veículos de 3 rodas, divergindo valores que seriam obtidos pela utilização da famosa fórmula $t/2h$. Isso acontece devido ao fato que o eixo a qual o veículo capota, linha entre a roda dianteira e traseira, não é perpendicular ao raio da curva, diminuindo a área de estabilidade do veículo. Essa particularidade pode ser comparada com a redução da bitola de um veículo comum, uma característica dos veículos que é definida nas etapas iniciais de um projeto veicular e é diretamente associada a resistência ao capotamento.

A inclusão do rolamento da carroceria é imprescindível para o cálculo de valores que condizem com a realidade. Novamente a suspensão e a localização do CG foram características que definiram o comportamento do protótipo. A altura do CG se mostrou um dos fatores mais críticos, influenciando diretamente a ocorrência do capotamento em razão do momento de rolamento através da alavanca força centrípeta-altura do CG. Além disso, a localização vertical do CG interfere na transferência de cargas entre as rodas de forma que quando mais alto, maior a transferência e maior é o rolamento da carroceria, atuando assim de forma negativa.

O rolamento das massas não suspensas também é influenciado pela suspensão dianteira e traseira, de forma que devem ser projetadas para possuírem boa quantidade de resistência ao rolamento sem comprometer o conforto e a estabilidade. A parte dianteira do triciclo revelou ser um ponto fraco para resistência ao rolamento em virtude do seu sistema de suspensão do tipo garfo telescópico apresentar distância extremamente pequena entre as molas da suspensão. Ainda, o uso de apenas uma roda dianteira faz com que o eixo de rotação, o qual as massas se movimentam, ocorra no ponto de contato com o solo, diminuindo a altura do eixo. Por consequência, a distância até o CG aumenta, intensificando a ocorrência do rolamento.

No teste prático, ficou bastante evidente o rolamento da carroceria em velocidades ainda baixas quando carregado. O movimento foi tão excessivo que veio a acontecer interferência entre o pneu e caçamba do protótipo. O deslocamento do eixo de rolamento devido ao uso de uma única roda dianteira é uma característica

inerente dos triciclos não podendo vir a ser contornada. Diferentes soluções devem ser buscadas como a redução da altura do CG pelo rearranjo de componentes e modificações no sistema de suspensão traseiro. O sistema do tipo eixo rígido com fecho de molas foi indicado por Genta e Morello (2009) como um conjunto com baixa propriedades elastodinâmica e resistência ao rolamento.

O cálculo das velocidades limites, levando em conta o capotamento, mostrou que existem mudanças significativas entre o modelo estudado em veículos e a metodologia específica para veículos de 3 rodas, assim como a importância da consideração do rolamento das massas não suspensas. Os resultados mostram que o triciclo é capaz de realizar curvas com velocidades médias e pode ser considerado marginalmente seguro visto que triciclo estudado é de uso urbano, onde as velocidades permitidas dificilmente ultrapassam 60 km/h.

O teste prático também mostrou que o veículo possui resistência ao capotamento maior do que calculada visto que efeitos desprezados como o deslocamento involuntário do corpo do motorista de forma a contrabalancear o triciclo ajuda a evitar o capotamento.

Entretanto, deve-se garantir que o triciclo trabalhe de forma segura em toda sua faixa de operação e em situações severas ou em quais não são obedecidas as especificações técnicas como excesso de carga ou tráfego em velocidade alta. Para isso, mudanças que afetam a transferência de peso e altura do CG devem ser consideradas.

A base triangular dos triciclos passou ao motorista uma certa impressão de instabilidade quando trafegado em rampas perpendicularmente. Para assegurar a estabilidade lateral nesse tipo de situação, foram calculados os ângulos máximos o qual o protótipo avaliado pode trafegar antes de capotar devido seu próprio peso. Os resultados mostram que o veículo é capaz de resistir inclinações laterais de até 28 graus, correspondente a uma rampa de 53%. Foi realizado um teste prático para validação dos resultados, o qual concordou com os valores teóricos obtidos. A recomendação do DNIT é de 9% para o pior dos casos. O estudo de Silveira (2007) mostra que na realidade, são encontrados no dia a dia rampas com elevações maiores do que permitidas pela legislação, de modo a ser encontradas ruas com rampas de até 16%. Mesmo diante a esse fato, o triciclo apresentou boa estabilidade e pode-se afirmar que o mesmo permite realizar retorno em rampas sem afetar a segurança do passageiro.

Não foi possível calcular velocidades limites para manter a estabilidade lateral em curvas devido à falta de especificações técnicas dos pneus. Porém o teste prático mostrou que o veículo possui boa estabilidade lateral e resistência ao capotamento em velocidades baixas e médias, independentemente da carga transportada e peso do motorista. Mesmo com características que não contribua para desempenho lateral ideal devido a sua construção em 3 rodas o quais não podem ser contornadas, podemos garantir a segurança do veículo e sua homologação para comercialização nas rodovias brasileiras, ainda que o mesmo tenha de ser reavaliado para situações mais extremas.

Para uma avaliação ainda mais minuciosa, deve-se considerar as propriedades elastodinâmica dos pneus, seja ela informada pelo fabricante ou aproximada por metodologias indicadas por autores da área. Avaliação do uso de diferentes tipos de suspensão traseira também devem ser estudadas afim de assegurar uma melhor performance, seja de estabilidade ou conforto, em velocidades mais altas.

REFERÊNCIAS

AUTOMOTIVE COLLEGE. What does it do?. **Suspension Bible**. Disponível em: <<http://www.toc.edu.my/lifecars/suspension-bible/>>. Acesso em: 24 de set. 2017.

CRISTAL, O. Eduardo. **Projeto e fabricação de veículo triciclo para transporte urbano de cargas e passageiros**. 2008. 98 p. Dissertação (mestrado) - Programa de Pós- Graduação em Engenharia Mecânica, Escola de Engenharia, Universidade Federal do Rio Grande do Sul. Porto Alegre. 2008.

DEPARTAMENTO NACIONAL DE INFRAESTRUTURA E TRANSPORTE. Ministério dos transportes Portos e Aviação Civil. **Manual de pavimentação**. Publicação IPR-179. Departamento nacional de infra-estrutura de transportes. Instituto de pesquisas rodoviárias. 2006.

DEPARTAMENTO NACIONAL DE TRÂNSITO. Ministério dos Transportes. **Frota de veículos, por tipo e com placa, segundo as Grandes Regiões e Unidades da Federação - DEZ/2016**. 2016. Disponível em: <<http://www.denatran.gov.br/index.php/estatistica/261-frota-2016>>. Acesso em: 15 abr. 2017.

DUTRA G. **Mecânica 4 – Corpo Rígido**. 8 p. Colégio Arnaldium. 2012. Disponível em: <<https://ufrb.edu.br/pibid/documentos/category/56-estatica?download=209:esttica>>. Acesso em 14 ago. 2017.

FICHA TÉCNICA. **Ficha Técnica Da Honda Cg 150 Titan Ks 2004 A 2009**. Disponível em: <https://fichatecnica.motosblog.com.br/FichaTecnica/Honda/CG_150_Titan_KS_2004>. Acesso em: 02 de out. 2017.

GAWADE, T. R.; MUKHERJEE, S.; MOHAN, D. **Six degree of freedom three wheeled vehicle model validation**. Proceedings of the Institution of Mechanical Engineers, Part D: Journal of Automobile Engineering, 17 p., apr. 1, 2005. Disponível em: <<http://journals.sagepub.com/doi/abs/10.1243/095440705X11194?journalCode=pid>>. Acesso em: 18 abr 2017.

GENTA, G.; MORELLO, L. **The automotive chassis**. Vol. 1: Components design. 1. ed. Berlin: Springer, 2009. (Mechanical Engineering Series).

GILLESPIE, Thomas D. **Fundamentals of vehicle dynamics**. Warrendale: SAE International, 1992.

GOLFMK7. Volkswagen Golf Mk7 Tópicos Técnicos. **Pneu Furado**. Disponível em: <<https://www.golfmk7.com.br/index.php?topic/2133-pneu-furado-sugest%C3%B5es/>>. Acesso em: 17 de set. 2017.

KATZ, J. **Aerodynamics of Race Cars**. Article. Annual Review Of Fluid Mechanics. Disponível em: <https://www.researchgate.net/figure/228616843_fig1_Figure-1-Tire-

generated-side-force-versus-slip-angle-and-the-effect-of-normal-force>. Acesso em: 14 de out. 2017.

LEAL, L. D. C. M; DA ROSA, E; NICOLAZZI, L. C. **Uma introdução à modelagem quase estática de automóveis**. Florianópolis, SC: Publicação interna do GRANTE, Departamento de Engenharia Mecânica da UFSC, 2012.

MY TOYOTA ZONE. How It Works. **Oversteer and understeer Explained**.

Disponível em: <<http://www.toyotazone.co.za/howitworks/oversteer-and-understeer-explained/>>. Acesso em: 2 de out. 2017.

OLEGARIO, Ivanor. **Projeto 2000**: Triciclos para passageiros, carga alta e carga baixa. 99 Slides, Color [2004]. (Disponibilizado pelo autor).

PANKE, D. A.; AMBHORE, N.H. **Experimental Testing of Transient and Steady State Handling Characteristics of Passenger Vehicle**. 4 p. Research Article. International Journal of Current Engineering and Technology. Vol. 4. Department of Mechanical Engineering. Vishwakarma Institute of Information Technology, India (2004).

PEEC-POWER. History and Company Background. **Carver Technology, World Leading in Self Balancing Vehicle Technology**. Disponível em: <<http://www.peec-power.com/background.html>>. Acesso em: 24 de set. 2017.

PENNY, Desmond. N. **Rollover of Sport Utility Vehicle**. 8 p. Paper. The Physics Teacher. Vol. 42. Southern Utah University. Cedar City. feb, 2004.

REIMPELL, J.; STOLL, H.; BETZLER, J. W. **The automotive chassis: engineering principles**. 2.ed. Warrendale: SAE. 2001.

SILVEIRA, Fernando. L. **Inclinação das ruas e das estradas**. 3 p. Física na Escola. Vol 8. Instituto de Física. Universidade Federal do Rio Grande do Sul. Porto Alegre. 2007.

STARR J. Patrick. **Desingning stable three wheeled vehicles with application to Solar Powered Racing Cars**. 21 p. Paper. Mechanical Engineering Department. University of Minnesota. Minneapolis. 2006. Disponível em: <<https://pt.scribd.com/document/266850149/Dr-Starr-Stability-Paper-Rev-20060811>>. Acesso em: 18 maio 2017.

STEP-BY-STEP-RACE-CAR-SETUP-GUIDE. **Drive Development**. Disponível em: <<https://www.paradigmshiftracing.com/racing-basics/step-by-step-race-car-setup-guide>>. Acesso em: 05 de out. 2017.

VANPOELGEEST, A. **The dynamics and control of a three-wheeled tilting vehicle**. 236 p. Thesis. Mechanical Engineering Department. University. jan, 2011.

