



УКРАЇНА

(19) **UA** (11) **111039** (13) **U**
 (51) МПК (2016.01)
B01D 45/00

ДЕРЖАВНА СЛУЖБА
 ІНТЕЛЕКТУАЛЬНОЇ
 ВЛАСНОСТІ
 УКРАЇНИ

(12) ОПИС ДО ПАТЕНТУ НА КОРИСНУ МОДЕЛЬ

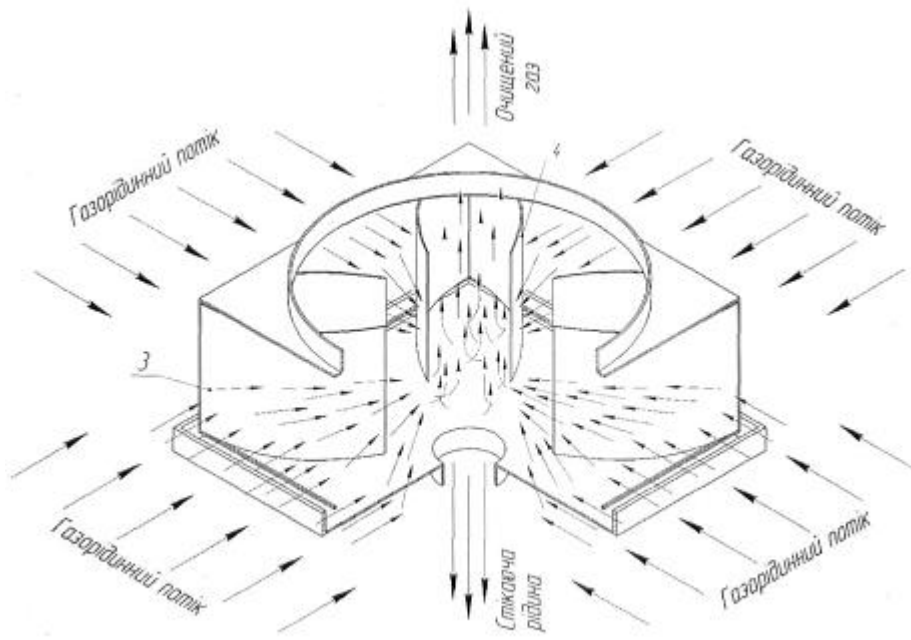
<p>(21) Номер заявки: u 2016 05061</p> <p>(22) Дата подання заявки: 06.05.2016</p> <p>(24) Дата, з якої є чинними права на корисну модель: 25.10.2016</p> <p>(46) Публікація відомостей про видачу патенту: 25.10.2016, Бюл.№ 20</p>	<p>(72) Винахідник(и): Ляпощенко Олександр Олександрович (UA), Настенко Ольга Вікторівна (UA), Павленко Іван Володимирович (UA), Дем'яненко Марина Миколаївна (UA), Старинський Олександр Євгенович (UA)</p> <p>(73) Власник(и): СУМСЬКИЙ ДЕРЖАВНИЙ УНІВЕРСИТЕТ, вул. Римського-Корсакова, 2, м. Суми, 40007 (UA)</p>
--	---

(54) СПОСІБ ВЛОВЛЮВАННЯ ВИСОКОДИСПЕРСНОЇ КРАПЛИННОЇ РІДИНИ З ГАЗОРІДИННОГО ПОТОКУ

(57) Реферат:

Спосіб вловлювання високодисперсної краплинної рідини з газорідного потоку включає подачу газорідного потоку в сепараційний блок з пружними пластинами, що вигинаються у формі параболічного півциліндра під дією динамічного тиску та внутрішніх напружень, які виникають в пластинах, відхилення траєкторії руху краплин рідини під дією сил інерції від скривленої лінії струму газорідного потоку, що огинає пластини, осадження краплин на внутрішній поверхні пластин, наступну їх коагуляцію з утворенням плівки рідини та відведення з сепараційного блока плівки вловленої рідини, яка стікає по поверхні пластин. Подачу газорідного потоку до сепараційного блока з пружними пластинами, встановленими під прямим кутом до траєкторії руху газорідного потоку, здійснюють із чотирьох взаємно перпендикулярних його сторін. Укрупнюють краплини, які минули пружні пластини, за рахунок їх коалесценції в результаті зіткнення струменів газорідних потоків в сепараційному блоці та осаджують на дно блока. Вловлену рідину відводять з нього через дренаж, розташований посередині дна.

UA 111039 U



Фіг. 1

Корисна модель належить до способів відділення краплинної рідини з газорідинного потоку і може використовуватись в нафтогазовій, хімічній та інших галузях промисловості.

Відомий спосіб вловлювання високодисперсної краплинної рідини з газорідинного потоку, що включає подачу газорідинного потоку в сепараційний пакет з жорстких пластин, відхилення траєкторії руху краплин рідини під дією сил інерції від скривленої лінії струму газового потоку, що огинає жорсткі пластини, осадження краплин рідини на внутрішній поверхні пластин, наступну їх коагуляцію з утворенням плівки рідини, відведення з сепараційної зони плівки вловленої рідини, яка стікає вздовж поверхні жорстких пластин (Владимиров А.И., Шелкунов В.А., Круглов С.А. Основные процессы и аппараты нефтегазопереработки: Учебное пособие для вузов. - М.: ООО "Недра-Бизнесцентр", 2002. - С. 28, рис. 10).

Недоліками цього способу є те, що одночасно зі зростанням швидкості газорідинного потоку збільшення ефективності сепарації відбувається до певного діапазону швидкостей газорідинного потоку, при якому відбувається різке збільшення значення гідравлічного опору та зниження ефективності сепарації в результаті безпосереднього контакту високошвидкісного газорідинного потоку та плівки вловленої рідини, руйнування структури плівки рідини та появи вторинного унесення бризок.

За прототип вибрано спосіб вловлювання високодисперсної краплинної рідини з газорідинного потоку, що включає подачу газорідинного потоку в сепараційний пакет з пружних пластин, що вигинаються під дією динамічного тиску та внутрішніх напружень, які виникають в пластинах, відхилення траєкторії руху краплин рідини під дією сил інерції від скривленої лінії струму газорідинного потоку, що огинає пластини, осадження краплин на внутрішній поверхні пластин, наступну їх коагуляцію з утворенням плівки рідини, відведення з сепараційної зони плівки вловленої рідини, яка стікає по поверхні пластин (Патент України на корисну модель. № 102445, МПК В01D 45/04, опубл. 26.10.15.)

Вказаний спосіб дозволяє ефективно сепарувати краплинну рідину з газорідинного потоку, але для забезпечення більш високого ступеня очистки газу необхідно також вловлювати відносно дрібні частки, які можуть минати пружні пластини та рухатись далі з потоком, так як вони менше піддаються дії сили інерції.

В основу корисної моделі поставлена задача вдосконалення способу вловлювання високодисперсної краплинної рідини з газорідинного потоку шляхом створення умов для укрупнення та осадження краплин рідини, які минули пружні пластини, за рахунок їх коалесценції внаслідок зіткнення газорідинних потоків, що дозволяє зменшити концентрацію краплин рідини на виході з блока та відповідно підвищити ступінь очистки газу та ефективність сепарації.

Поставлена задача вирішується тим, що у відомому способі вловлювання високодисперсної краплинної рідини з газорідинного потоку, що включає подачу газорідинного потоку в сепараційний блок з пружними пластинами, що вигинаються у формі параболічного півциліндра під дією динамічного тиску та внутрішніх напружень, які виникають в пластинах, відхилення траєкторії руху краплин рідини під дією сил інерції від скривленої лінії струму газорідинного потоку, що огинає пластини, осадження краплин на внутрішній поверхні пластин, наступну їх коагуляцію з утворенням плівки рідини та відведення з сепараційного блока плівки вловленої рідини, яка стікає по поверхні пластин, згідно з корисною моделлю, подачу газорідинного потоку до сепараційного блока з пружними пластинами, встановленими під прямим кутом до траєкторії руху газорідинного потоку, здійснюють із чотирьох взаємно перпендикулярних його сторін, при цьому укрупнюють краплини, які минули пружні пластини, за рахунок їх коалесценції в результаті зіткнення струменів газорідинних потоків в сепараційному блоці та осаджують на дно блока, а вловлену рідину відводять з нього через дренаж, розташований посередині дна.

Направлення газорідинного потоку з чотирьох взаємно перпендикулярних сторін в сепараційний блок, зі встановленими під прямим кутом до траєкторії руху потоку пружними пластинами, наступним зіткненням струменів газорідинних потоків створює умови для укрупнення краплин, які минули пружні пластини, за рахунок їх коалесценції та дозволяє зменшити концентрацію краплинної рідини на виході з блока, а відповідно й підвищити ступінь очистки газу та ефективність сепарації.

Суть корисної моделі пояснюється кресленням, де на фіг. 1 зображений сепараційний блок для вловлювання краплинної рідини з газорідинного потоку у робочому положенні пластин; на фіг. 2 - показаний поперечний розріз блока.

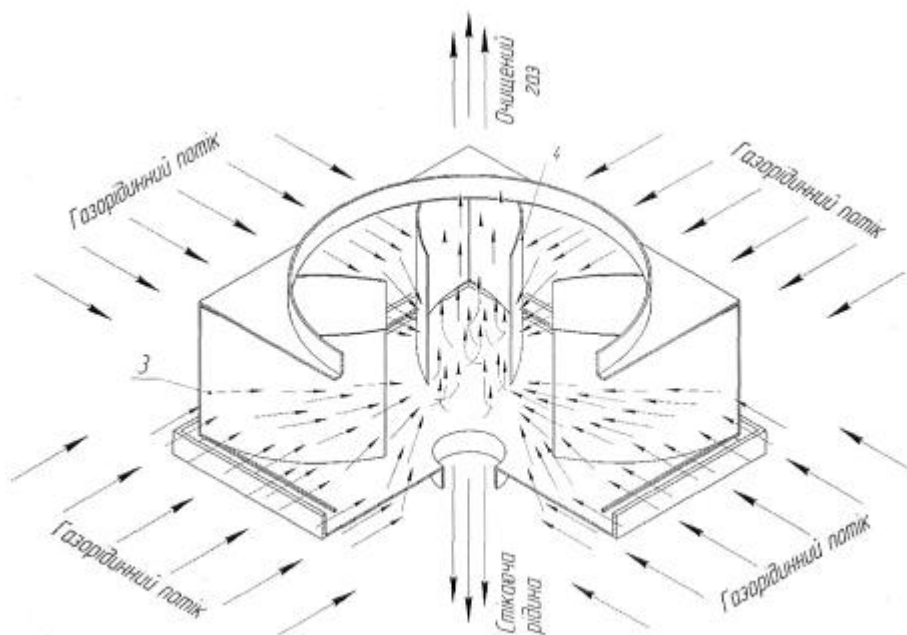
Спосіб здійснюється в такій послідовності: газорідинний потік, що містить краплинну рідину направляють з чотирьох взаємно перпендикулярних сторін до сепараційного блока (1), у якому встановлені пружні пластини (2), закріплені під прямим кутом до траєкторії руху газорідинного потоку, які вигинаються під дією динамічного тиску та внутрішніх напружень, що виникають в

пластинах (2), набувають форми параболічного півциліндра. Краплинна рідина, яка міститься в газорідинному потоці (3) під дією сил інерції відхиляється від скривленої лінії струму газорідинного потоку (3), який огинає пластини (2), що набули форму параболічного півциліндра та осаджується на їх внутрішній поверхні (4), з наступною коагуляцією (5) і утворенням плівки рідини (6), яка стікає вздовж внутрішній поверхні пластини. Газорідинні потоки зіштовхуються у сепараційному блоці (1), краплини рідини (7) за рахунок коалесценції укрупнюються та осідають на дні блока, вловлена рідина (8) відводиться з сепараційного блока (1) через дренаж (9), розташований у центрі його дна.

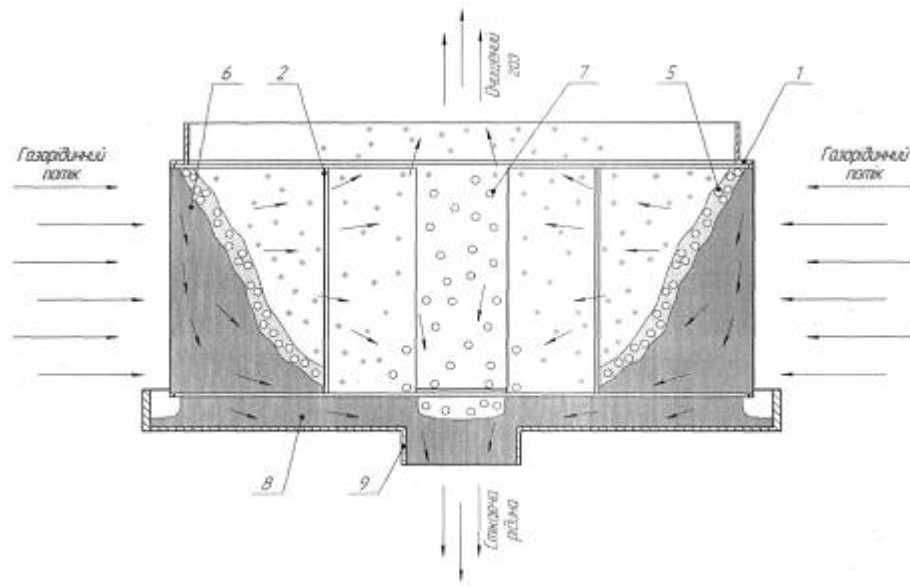
Таким чином за рахунок укрупнення та осадження краплин, які минули пружні пластини, концентрація краплинної рідини на виході з блока зменшується, а відповідно ступінь очищення та ефективність сепарації зростає.

ФОРМУЛА КОРИСНОЇ МОДЕЛІ

Спосіб вловлювання високодисперсної краплинної рідини з газорідинного потоку, що включає подачу газорідинного потоку в сепараційний блок з пружними пластинами, що вигинаються у формі параболічного півциліндра під дією динамічного тиску та внутрішніх напружень, які виникають в пластинах, відхилення траєкторії руху краплин рідини під дією сил інерції від скривленої лінії струму газорідинного потоку, що огинає пластини, осадження краплин на внутрішній поверхні пластин, наступну їх коагуляцію з утворенням плівки рідини та відведення з сепараційного блока плівки вловленої рідини, яка стікає по поверхні пластин, який **відрізняється** тим, що подачу газорідинного потоку до сепараційного блока з пружними пластинами, встановленими під прямим кутом до траєкторії руху газорідинного потоку, здійснюють із чотирьох взаємно перпендикулярних його сторін, причому укрупнюють краплини, які минули пружні пластини, за рахунок їх коалесценції в результаті зіткнення струменів газорідинних потоків в сепараційному блоці та осаджують на дно блока, а вловлену рідину відводять з нього через дренаж, розташований посередині дна.



Фіг. 1



Фиг. 2

Комп'ютерна верстка Д. Шеврун

Державна служба інтелектуальної власності України, вул. Василя Липківського, 45, м. Київ, МСП, 03680, Україна

ДП "Український інститут інтелектуальної власності", вул. Глазунова, 1, м. Київ – 42, 01601