

Різальний інструмент

Пат. 39574 А Україна, МПК7 В23С 5/06

П.В.Кушніров, С.Є.Топорова

МІНІСТЕРСТВО ОСВІТИ
І НАУКИ УКРАЇНИДЕРЖАВНИЙ ДЕПАРТАМЕНТ
ІНТЕЛЕКТУАЛЬНОЇ
ВЛАСНОСТІ

ОПИС

ДО ДЕКЛАРАЦІЙНОГО ПАТЕНТУ
НА ВІНАХІДвидається під
відповідальність
власника
патенту

(54) РІЗАЛЬНИЙ ІНСТРУМЕНТ

(21) 2000105924

(22) 20 10 2000

(24) 15 06 2001

(46) 15 06 2001, Бюл. № 5 2001 р.

(72) Кушніров Павло Васильович, Топорова
Світлана Євгенівна(73) СУМСЬКИЙ ДЕРЖАВНИЙ УНІВЕРСИТЕТ
(СУМДУ)

(57) Різальний інструмент, що містить корпус, в отворах якого установлені циліндричні різальні вставки з центральними отворами що закріплені за допомогою гвинтів, який відрізняється тим, що контактні ділянки різальних вставок із корпусом інструмента виконано у вигляді тонкостінних втулок із гідроеластомасою усередині

Винахід відноситься до конструкції різальних інструментів і може бути використований при проектуванні та виготовленні інструментів із циліндричними різальними вставками, наприклад, фрез.

Відомий різальний інструмент (торцева фреза) що містить циліндричну різальну вставку, що закріплюється двома гвинтами (див. Авт. св. СРСР № 1289620 М. кл. В 23 С 5/06, 1987).

Механізм кріплення різальної вставки відрізняється достатньою простотою і компактністю, що дозволяє в одному корпусі фрези розташувати велику кількість різальних вставок чим забезпечується висока продуктивність інструмента.

Недоліком даної конструкції є те, що в напрямку дії головної складової сили різання P_z між вставкою та корпусом фрези є зазор що зменшує жорсткість вузла кріплення вставки в цьому напрямку, а це, в свою чергу, веде до зниження стійкості та надійності роботи інструмента.

Найбільш близьким до запропонованого винаходу по технічній суті та досягаемому результату і прийнятим за прототип є різальний інструмент у корпусі якого розташовані закріплені гвинтами циліндричні різальні вставки (див. Пат. України № 16555 М. кл. В 23 С 5/06, 1997). В різальних вставках виконані центральні отвори що дає можливість пружної деформації тіла вставки від сил закріплення гвинтами. При цьому зазор між корпусом фрези та вставкою в напрямку дії складової сили різання P_z зменшується до нульового значення, що підвищує жорсткість та надійність роботи інструмента.

Недоліком відомої конструкції різального інструмента є те, що після закріплення різальної

вставки контакт її тіла з корпусом інструмента здійснюється не по всій зовнішній поверхні вставки а лише на окремій її ділянці (інша частина поверхні вставки або ж зовсім не контактує з жодною деталлю інструмента, або ж контактує з торцевою поверхнею кріпильних гвинтів) що зменшує жорсткість вузла кріплення вставки.

В основу винаходу поставлена задача удосконалення різального інструмента шляхом підвищення жорсткості кріплення різальної вставки в корпусі.

Поставлена задача вирішується тим, що в різальному інструменті, що містить корпус, в отворах якого установлені циліндричні різальні вставки з центральними отворами, що закріплені за допомогою гвинтів згідно з винаходом контактні ділянки різальних вставок із корпусом інструмента виконано у вигляді тонкостінних втулок із гідроеластомасою усередині.

Виконання різального інструмента в сукупності з усіма суттєвими ознаками, включаючи відмінні де контактні ділянки різальних вставок із корпусом інструмента виконано у вигляді тонкостінних втулок із гідроеластомасою усередині, дозволяє завдяки пружній деформації тонкостінних ділянок при закріпленні вставки гвинтом, що стискає гідроеластмасу, мати повний контакт зовнішньої поверхні вставки з поверхнею отвору корпусу, що підвищує жорсткість вузла кріплення вставки.

Сутність винаходу пояснюється кресленнями, де на фіг. 1 показаний розріз вузла кріплення вставки в різальному інструменті, на фіг. 2 – переріз А-А на фіг. 1.

Різальний інструмент виконаний таким чином. Він містить корпус 1, у циліндричних отворах

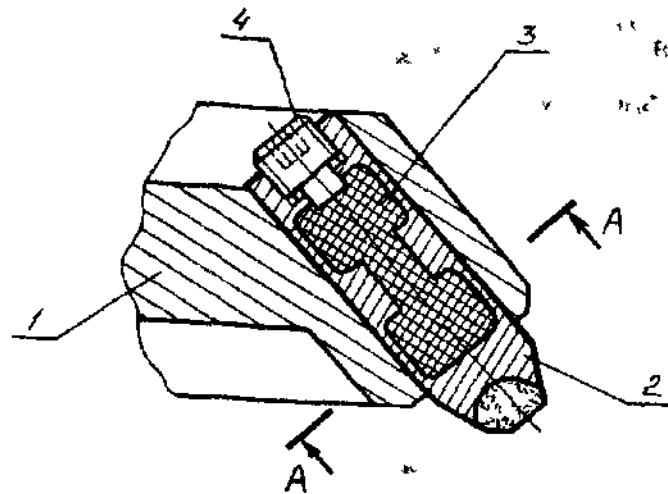
(19) UA (11) 39574 (13) A

якого встановлені різальні вставки 2, що мають вигляд тонкостінних втулок в місцях контакту зовнішньої поверхні вставок з поверхнею отвору корпусу інструмента (див фіг 1 фіг 2) Центральні отвори вставок містять гідроеластмасу 3 і кріпильний гвинт 4

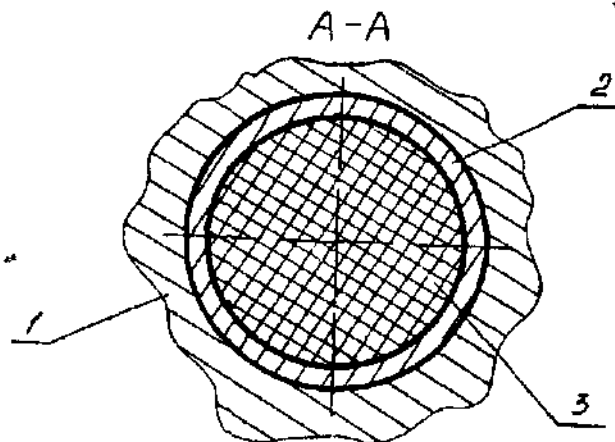
Запропонована конструкція різального інструмента працює таким чином Вставку 2 установлюють зовнішньою циліндричною поверхнею у отвір корпусу 1 інструмента по посадці з зазором Після надання вставці 2 необхідного положення в корпусі 1 (шляхом переміщення її уздовж осі отвору або шляхом повороту вставки навколо своєї осі) здійснюють закріплення вставки за допомогою гвинта 4 При поступовому переміщенні гвинта 4 його торець надавлює на гідроеластмасу 3 а та в свою чергу – на ділянки вставки 2 що ви-

конані у вигляді тонкостінних втулок Це призводить до пружної деформації тонких стінок, вони розширюються поки не здійснять контакт з поверхнею отвору корпусу інструмента

Таким чином розроблена конструкція різального інструмента у порівнянні з існуючими дозволяє виявити такі переваги завдяки відсутності зазорів на ділянках контакту зовнішньої поверхні різальної вставки з поверхнею отвору інструмента значно збільшується жорсткість вузла кріплення вставки що дозволяє підвищити надійність експлуатації інструмента в умовах реального виробництва (обробка з ударами вібрації та ін), також завдяки зменшенню кількості кріпильних гвинтів (до одного) скорочується процес установки різальної вставки в корпус інструмента



Фіг. 1



Фіг. 2

Тираж 50 екз

Відкрите акціонерне товариство «Патент»

Україна 88000 м Ужгород вул Гагаріна, 101

(03122) 3 - 72 - 89 (03122) 2 - 57 - 03

Список літератури

1. А. с. 1289620 СССР, М. Кл.3 В23С 5/06. Фреза торцовая регулируемая / А.Ф.Самардак, В.В.Доценко, В.Н.Ковалев; заявитель Сумский филиал Харьковского политехнического института им. В.И.Ленина. – №3901212/31-08; заявлено 25.05.1985; опубл. 15.02.1987, бюл. №6.

2. Пат. на винахід 16555 Україна, МПК7 В23С 5/06. Ріжучий інструмент/ О. О. Топоров, П. В. Кушніров, В. М. Червяков; власник Сумський державний університет . – №А1 1632650; заявлено 20. 03. 89; опубл. 29. 08. 97, бюл. №4.

3. А.с. СССР № 1632650, В23С 5/06. Режущий инструмент/ О.А.Топоров, П.В.Кушніров, В.Н.Червяков; заявитель Сумской филиал Харьковского политехнического института им. В.И.Ленина. – №4663470/08; заявлено 20.03.89; опубл. 07.03.91, бюл. №9.

Пат. 39574 А Україна, МПК7 В23С 5/06. Різальний інструмент / П.В.Кушніров, С.Є.Топорова; заявник та патентовласник Сумський держ. ун-т. – №2000105924; заявл. 20.10.2000; опубл. 15.06.2001, бюл. №5.