



УКРАЇНА

(19) **UA** (11) **97341** (13) **U**
(51) МПК (2015.01)
A61B 8/00ДЕРЖАВНА СЛУЖБА
ІНТЕЛЕКТУАЛЬНОЇ
ВЛАСНОСТІ
УКРАЇНИ**(12) ОПИС ДО ПАТЕНТУ НА КОРИСНУ МОДЕЛЬ**

(21) Номер заявки: u 2014 10297	(72) Винахідник(и): Винниченко Олександр Ігорович (UA)
(22) Дата подання заявки: 22.09.2014	(73) Власник(и): СУМСЬКИЙ ДЕРЖАВНИЙ УНІВЕРСИТЕТ, вул. Римського-Корсакова, 2, м. Суми, 40007 (UA)
(24) Дата, з якої є чинними права на корисну модель: 10.03.2015	
(46) Публікація відомостей про видачу патенту: 10.03.2015, Бюл.№ 5	

(54) СПОСІБ ПРОГНОЗУВАННЯ ЧАСУ СПОРОЖНЕННЯ ШЛУНКОВОГО ТРАНСПЛАНТАТУ, ВИКОРИСТАНОГО ДЛЯ ПЛАСТИКИ РЕЗЕКТОВАНОГО СТРАВОХОДУ**(57) Реферат:**

Спосіб прогнозування часу спорожнення шлункового трансплантату, використаного для пластики резектованого стравоходу, на моделі інтраторакального шлунка та пілоричного каналу, що включає оцінку ширини шлункового трансплантату, діаметра пілоричного отвору. Додатково враховують вплив щільності рідини, та вплив негативного інтраплеврального та позитивного внутрішньоабдомінального тиску на час спорожнення за формулами, де t - час спорожнення рідини щільністю ρ об'ємом V із шлункової трубки діаметром D через пілоричний отвір діаметром d , під впливом сили тяжіння g , інтраплеврального p_0 та внутрішньоабдомінального p_c тиску та коефіцієнта витрати води μ , S - площа поперечного розрізу шлункового трансплантату, H - висота стовба рідини в шлунковому трансплантаті.

UA 97341 U

Корисна модель належить до галузі медицини, зокрема до хірургії раку стравоходу та кардіального відділу шлунка із поширенням на стравохід.

Корисна модель може бути використана для вибору оптимальної ширини шлункової трубки та формування відповідного за діаметром пілоричного каналу.

5 Спорожнення від вмісту шлункового трансплантату відбувається за рахунок сили тяжіння. Це пояснюється вимушеною двобічною стовбуровою ваготомією та майже поїзною симпатектомією під час перев'язки лівої шлункової артерії. Таким чином шлунковий трансплантат втрачає іннервацію і здатність до активного скорочення.

10 Евакуацію із інтраторакально розташованого шлункового трансплантату вивчають рентгенологічним методом, в процесі якого пацієнт приймає контрастну речовину, що має невизначену щільність, яка впливає на швидкість спорожнення. Помічено, що використання широкого трансплантату у вигляді цілого або майже цілого шлунка, приводить до затримки евакуації в дванадцятипалу кишку. Застосування пілоропластики, навпаки, прискорює спорожнення вмісту шлункового трансплантату, що відбувається за рахунок попередження

15 спазму пілоричного сфінктеру внаслідок ваготомії та розширення внутрішнього діаметра пілоричного каналу. Таким чином, час евакуації із шлункового трансплантату є багатофакторною складовою, всі елементи якої не можна врахувати рентгенологічним методом. Враховуючи низку обмежень щодо проведення функціональних досліджень в клінічній практиці, у хворих після езофагогастропластики, з метою візуалізації потоку рідини всередині

20 шлункового трансплантату та пілоричного каналу, були створені моделі шлункового трансплантату. Найбільш близьким та вибраним за прототип є спосіб розрахунку часу спорожнення шлункового трансплантату, що використовується для пластики резектованого стравоходу, описаний групою авторів (LeeJ.I., ChoiS., SungJ. A flow visualization model of gastric emptying in the intrathoracic stomach after esophagectomy// Ann. Thorac. Surg. - 2011. - Vol. 91, № 4. - P. 1039-1045).

Цей спосіб дозволяє оцінити вплив ширини шлункової трубки та діаметра пілоричного каналу на швидкість евакуації, але обмежується лише розрахунками для води. В цьому способі не враховується вплив щільності рідини, яку вживає пацієнт після проведення пластики резектованого стравоходу. В природних умовах пацієнти після езофагогастропластики вживають їжу переважно напівгустої консистенції, що потребує врахування цього фактора в першу чергу. Також не враховується тиск, який існує в плевральній порожнині та порожнині живота, і який впливає на шлунковий трансплантат.

35 В основу корисної моделі поставлена задача удосконалення способу розрахунку часу спорожнення шлункового трансплантату, що використовується для пластики резектованого стравоходу, в якому враховується щільність рідини, яку вживає пацієнт після проведення пластики резектованого стравоходу, та вплив негативного інтраплеврального та позитивного внутрішньо абдомінального тиску на час спорожнення.

40 Поставлена задача вирішується тим, що спосіб прогнозування часу спорожнення шлункового трансплантату, використаного для пластики резектованого стравоходу, який включає оцінку ширини шлункового трансплантату, діаметра пілоричного отвору, згідно з корисною моделлю, враховується вплив щільності рідини та вплив негативного інтраплеврального та позитивного внутрішньоабдомінального тиску на час спорожнення за формулам 11:

$$45 \quad t = \frac{V}{\mu S \sqrt{\frac{2}{\rho}} \times \Delta p} = \frac{V}{\mu \pi \frac{d^2}{4}} \times \frac{1}{\sqrt{\frac{2}{\rho}} \times (p_0 + \rho g H) - p_c}$$

або

$$t = \frac{V}{Q} = \frac{V}{\mu S \sqrt{2gH}} = \frac{V}{\mu S} \times \frac{1}{\sqrt{2gH}} = \sqrt{\frac{16V^2 \times \pi D^2}{\mu^2 \pi^2 d^2 \times 8Vg}} = \sqrt{\frac{2V \times D^2}{\mu^2 \pi d^4 g}}$$

де t - час спорожнення рідини щільністю ρ об'ємом V із шлункової трубки діаметром D через пілоричний отвір діаметром d , під впливом сили тяжіння g , інтраплеврального p_0 та внутрішньоабдомінального p_c тиску та коефіцієнта витрати води μ , S - площа поперечного розрізу шлункового трансплантату, H - висота стовба рідини в шлунковому трансплантаті.

Використання способу, що заявляється, з усіма суттєвими ознаками, враховуючи відмінні, дозволяє на основі розрахунків сформулювати оптимальну ширину шлункової трубки та

відповідний за діаметром пілоричний канал, які забезпечать оптимальний час спорожнення від їжі, що позитивно впливає на післяопераційний етап та якість життя пацієнта.

Спосіб, що заявляється, здійснюється таким чином.

Для здійснення способу була створена фізична (тримірна) модель шлункового трансплантату.

Гіпотезою створеної фізичної моделі є анатомічні дані про те, що інтраторакальний шлунок втрачає свою іннервацію, клінічні дані про значну затримку евакуації в найближчому післяопераційному періоді, підтверджені інструментальними (рентгенологічним, радіонуклідним) методами про відсутність значимої перистальтики інтраторакального шлунка, що дозволяє вважати евакуацію із нього пасивним, завдяки силі тяжіння, процесом.

Для створення моделі були використані зображення комп'ютерної томографії у шести пацієнтів через три місяця після операції Льюїса (зрізи від рівня верхньої апертури грудної клітини до рівня пілоричного каналу). Для спрощення поперечні зрізи шлунка були прийняті за циркулярну трубку.

Фізична (тримірна) модель шлункового трансплантату включає модель 1 інтраторакального шлункового трансплантату у формі циліндра, діаметр якого може бути 60 мм (відповідає ширині шлункового трансплантату при операції Льюїса), 30 мм, що моделює вузьку шлункову трубку при езофагопластиці чи 90 мм, остання моделює трансплантат у вигляді цілого шлунка, що може бути виготовлена з еластичного синтетичного матеріалу товщиною 0,4-0,5 мм. Модель 1 інтраторакального шлункового трансплантату розміщена у прозорій герметичній моделі 2 плевральної порожнини та з'єднана з моделлю 3 пілоричного каналу з прозорого акрилу. Верхній кінець моделі 1 інтраторакального шлункового трансплантату сполучається з воронкою 4, а на нижньому кінці моделі 1 інтраторакального шлункового трансплантату встановлений клапан 5. До моделі 3 пілоричного каналу за допомогою трубки 6 під'єднаний повітряний компресор 7. До моделі 2 плевральної порожнини під'єднаний U - подібний манометр 8. Фізична модель встановлена на підставці 9, на якій розташований мірний стакан 10. Для фіксації процесу проходження рідини встановлена відеокамера 11.

Спосіб здійснюється наступним чином.

Як тестові рідини взяті вода та гліцерин. В'язкість цих рідин при температурі 20 градусів Цельсія складає 1,00 та 1490 мПа*с, а питома вага різниться в 1,27 рази. Гліцерин вибраний як тестова рідина у зв'язку із тим, що за в'язкістю, консистенцією він близький до рідкої каші (рисової, із манної крупи), яку пацієнтам призначають в післяопераційному періоді.

Через воронку 4 вливають 250 мл води, температурою 20 °С, вода надходить до моделі 1 інтраторакального шлунка (ширина інтраторакальної трубки для даного експерименту вибрана 60 мм, і інших змішують на 30 та 90 мм), клапан 5 при цьому закритий, за допомогою U-подібного манометра 8 створюють негативний тиск - 20 мм водного стовпа в моделі 2 плевральної порожнини. За допомогою повітряного компресора 7, через трубку 6 створюють позитивний тиск + 8 мм водного стовпа в моделі 3 пілоричного каналу. Одночасно із відкриттям клапану 5 вмикається відеокамера 11, яка розташована на рівні проходження рідини через модель 3 пілоричного каналу, рідина із моделі 1 інтраторакального шлунка проходить через модель 2 пілоричного каналу - 3,5 мм (ширина пілоричного каналу може бути змінена на 7 мм та 14 мм) та збирається в мірному стакані 10. Після проходження всього об'єму рідини через модель 3 пілоричного каналу відеокамера 11 вимикається, проводиться підрахунок часу спорожнення моделі 1 інтраторакального шлунка та моделі 3 пілоричного каналу від рідини (відеофіксація відеокамерою 11).

Так, при діаметрі моделі шлунка 60 мм та ширині пілоричного каналу 3,5 мм каналу цей час складає 35-40 секунд, при ширині 60 мм та ширині пілоричного каналу 7 мм час спорожнення 10 секунд, а при ширині 60 мм та ширині пілоричного каналу 14 мм час спорожнення склав - 3 секунди.

Отримані зафіксовані дані спорожнення були перевірені формулами:

$$t = \frac{V}{\mu S \sqrt{\frac{2}{\rho}} \times \Delta p} = \frac{V}{\mu \pi \frac{d^2}{4}} \times \frac{1}{\sqrt{\frac{2}{\rho}} \times (p_0 + \rho g H) - p_c}$$

або

$$t = \frac{V}{Q} = \frac{V}{\mu S \sqrt{2gH}} = \frac{V}{\mu S} \times \frac{1}{\sqrt{2gH}} = \sqrt{\frac{16V^2 \times \pi D^2}{\mu^2 \pi^2 d^2 \times 8Vg}} = \sqrt{\frac{2V \times D^2}{\mu^2 \pi d^4 g}}$$

де t - час спорожнення рідини щільністю ρ об'ємом V із шлункової трубки діаметром D через пілоричний отвір діаметром d під впливом сили тяжіння g , інтраплеврального p_0 та

внутрішньо абдомінального p_c тиску та коефіцієнта витрати води μ , S - площа поперечного розрізу шлункового трансплантату, H - висота стовба рідини в шлунковому трансплантаті.

Емпіричні дані щодо часу спорожнення шлункового трансплантату, отримані за допомогою фізичної моделі інтраторакального шлунка, та результати, які обчисленні математичною формулою, відповідають одне одному.

Клінічний випадок

Пацієнту М., 63 років, чоловічої статі встановлено діагноз: рак нижнього грудного відділу стравоходу, ст. II, після попередньо проведеного курсу променевої терапії 18.02.2014 виконана операція Льюїса. При ревізії органів черевної порожнини встановлено, що шлунок є гіпотонічним, розширеним, мала кривизна шлунка розпрямлена. Після резекції стравоходу на рівні непарної вени мобілізований шлунок переведений у плевральну порожнину, розмір шлунка по довжині дозволяє сформувати шлунково-стравохідний анастомоз без резекції дна та кардіального відділу. Враховуючи, що ширина шлунка на рівні вирізки по малій кривизні складає 9 см, а пілоричний м'яз є гіпертрофованим, зроблено висновок, в тому числі і на підставі отриманих даних за допомогою фізичної моделі, що час евакуації із такого шлунка буде сповільнений. Враховуючи це, була сформована після резекції малої кривизни та дна органу шлункова трубка із великої кривизни діаметром 6 см та проведено роздавлювання (піродігітоклазія) пілоричного сфінктера, пілоричний канал пропускає кінчик вказівного пальця (діаметр приблизно 6 мм).

$$\text{Для води: } t = \frac{V}{Q} = \frac{V}{\mu S \sqrt{2gH}} = \frac{V}{\mu S} \times \frac{1}{\sqrt{2gH}} = \sqrt{\frac{16V^2 \times \pi D^2}{\mu^2 \pi^2 d^2 \times 8Vg}} = \sqrt{\frac{2V \times D^2}{\mu^2 \pi d^4 g}} =$$

$$\sqrt{\frac{2 \times 0,00025 \times (0,06)^2}{1 \times 3,14 \times (0,006)^4 \times 0,81}} = \sqrt{\frac{0,0000018}{0,0000000399}} = 6,7 (\text{сек})$$

$$\text{Для гліцерину: } t = \frac{V}{Q} = \frac{V}{\mu S \sqrt{2gH}} = \frac{V}{\mu S} \times \frac{1}{\sqrt{2gH}} = \sqrt{\frac{16V^2 \times \pi D^2}{\mu^2 \pi^2 d^2 \times 8Vg}} = \sqrt{\frac{2V \times D^2}{\mu^2 \pi d^4 g}} =$$

$$\sqrt{\frac{2 \times 0,00025 \times (0,06)^2}{(0,22)^2 \times 3,14 \times (0,006)^4 \times 0,81}} = \sqrt{\frac{0,0000018}{0,05 \times 0,0000000399}} = 30,03 (\text{сек})$$

На підставі цих даних розраховано, що час спорожнення такого шлункового трансплантату в післяопераційному періоді буде складати близько 7 секунд для 250 мл води та близько 25-30 секунд для їжі, яка за своєю в'язкістю близька до гліцерину, що відповідає: природнім параметрам евакуації. У випадку використання як трансплантату цілого шлунка та відсутності пілородренуючих операцій прогнозований час спорожнення такого ж об'єму рідини близької за в'язкістю до гліцерину складе від 130 секунд та більше, що є свідченням сповільненого спорожнення.

Для гліцерину за умови використання як трансплантату цілого шлунка та відсутності пілородренуючої операції (діаметр пілоричного каналу взято за 3,5 мм, як мінімально можливий для розрахунків):

$$t = \frac{V}{Q} = \frac{V}{\mu S \sqrt{2gH}} = \frac{V}{\mu S} \times \frac{1}{\sqrt{2gH}} = \sqrt{\frac{16V^2 \times \pi D^2}{\mu^2 \pi^2 d^2 \times 8Vg}} = \sqrt{\frac{2V \times D^2}{\mu^2 \pi d^4 g}} =$$

$$\sqrt{\frac{2 \times 0,00025 \times (0,09)^2}{(0,22)^2 \times 3,14 \times (0,0035)^4 \times 0,81}} = \sqrt{\frac{0,00000405}{0,00000000233}} = 131,83 (\text{сек})$$

ФОРМУЛА КОРИСНОЇ МОДЕЛІ

Спосіб прогнозування часу спорожнення шлункового трансплантату, використаного для пластики резектованого стравоходу, на моделі інтраторакального шлунка та пілоричного каналу, що включає оцінку ширини шлункового трансплантату, діаметра пілоричного отвору, який **відрізняється** тим, що додатково враховують вплив щільності рідини, та вплив негативного інтраплеврального та позитивного внутрішньоабдомінального тиску на час спорожнення за формулами:

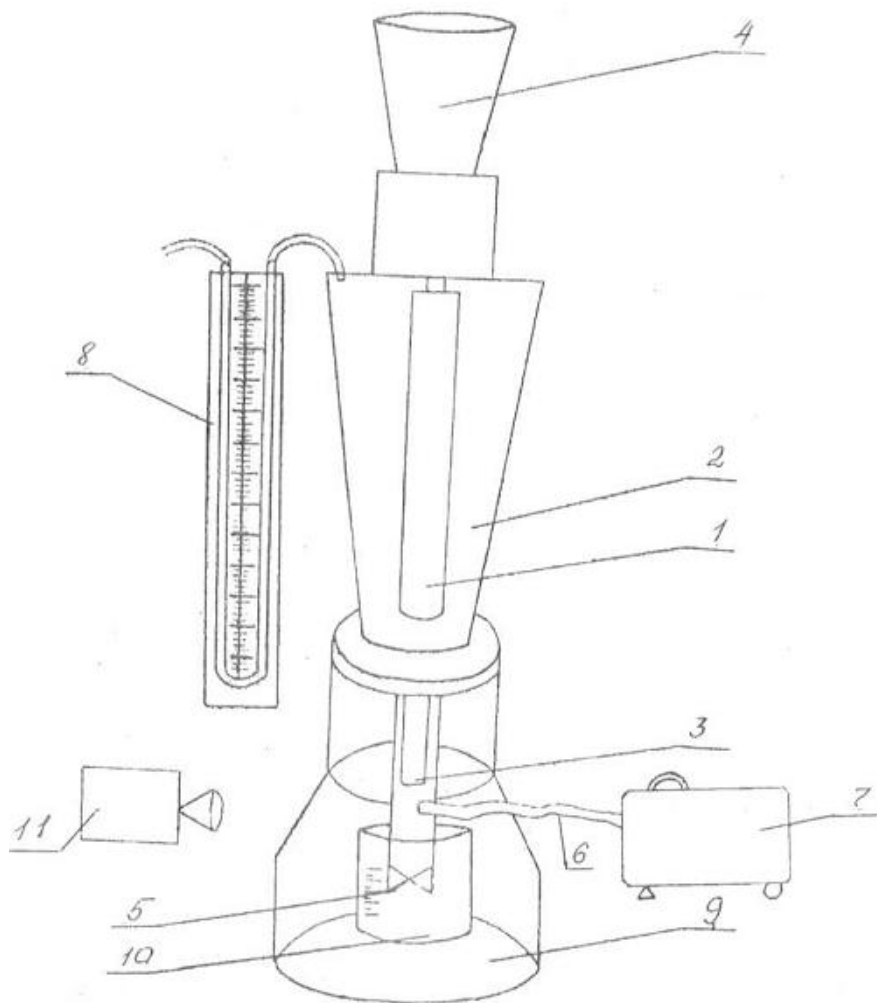
45

$$t = \frac{V}{\mu S \sqrt{\frac{2}{\rho} \times \Delta p}} = \frac{V}{\mu \pi \frac{d^2}{4}} \times \frac{1}{\sqrt{\frac{2}{\rho} \times (p_0 + \rho g H) - p_c}},$$

або

$$5 \quad t = \frac{V}{Q} = \frac{V}{\mu S \sqrt{2gH}} = \frac{V}{\mu S} \times \frac{1}{\sqrt{2gH}} = \sqrt{\frac{16V^2 \times \pi D^2}{\mu^2 \pi^2 d^2 \times 8Vg}} = \sqrt{\frac{2V \times D^2}{\mu^2 \pi d^4 g}},$$

де t - час спорожнення рідини щільністю ρ об'ємом V із шлункової трубки діаметром D через пілоричний отвір діаметром d , під впливом сили тяжіння g , інтраплеврального p_0 та внутрішньоабдомінального p_c тиску та коефіцієнта витрати води μ , S - площа поперечного розрізу шлункового трансплантату, H - висота стовба рідини в шлунковому трансплантаті.



Комп'ютерна верстка М. Шамоніна

Державна служба інтелектуальної власності України, вул. Урицького, 45, м. Київ, МСП, 03680, Україна

ДП "Український інститут промислової власності", вул. Глазунова, 1, м. Київ – 42, 01601