



ДЕРЖАВНА СЛУЖБА  
ІНТЕЛЕКТУАЛЬНОЇ  
ВЛАСНОСТІ  
УКРАЇНИ

УКРАЇНА

(19) **UA** (11) **74072** (13) **U**  
(51) МПК  
**B01D 53/18** (2006.01)

## (12) ОПИС ДО ПАТЕНТУ НА КОРИСНУ МОДЕЛЬ

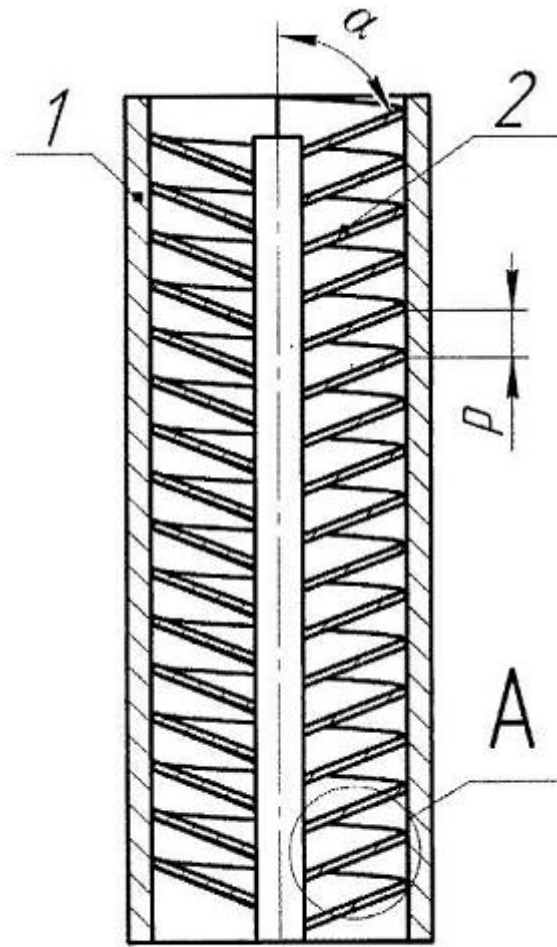
(21) Номер заявки: <b>u 2012 05956</b>	(72) Винахідник(и): <b>Ляпощенко Олександр Олександрович (UA), Настенко Ольга Вікторівна (UA), Бурий Руслан В'ячеславович (UA)</b>
(22) Дата подання заявки: <b>16.05.2012</b>	
(24) Дата, з якої є чинними права на корисну модель: <b>10.10.2012</b>	
(46) Публікація відомостей про видачу патенту: <b>10.10.2012, Бюл.№ 19</b>	(73) Власник(и): <b>СУМСЬКИЙ ДЕРЖАВНИЙ УНІВЕРСИТЕТ, вул. Римського-Корсакова, 2, м. Суми, 40007 (UA)</b>

## (54) КОНТАКТНА ТРУБКА

### (57) Реферат:

Контактна трубка містить корпус та шнековий елемент у вигляді гелікоїда Архімеда закритого типу.

UA 74072 U



Фиг. 1

Корисна модель належить до масообмінного та теплообмінного обладнання, зокрема до контактних елементів-апаратів і може бути використана в хімічній, нафтогазопереробній та інших галузях промисловості.

5 Як найближчий аналог вибрано контактну трубку, що входить в контактну секцію абсорбційної трубчатой колони і складається з корпусу та шнекового елемента, розміщеного всередині корпусу, довжина якого дорівнює довжині корпусу (Патент України № 63936, МПК В01D 53/18, 2011).

10 Недоліками цього пристрою є складність збереження рівномірної по товщині плівки рідини, яка стікає по шнековому елементу, через дію на неї відцентрової сили, що призводить до виникнення вихрив та нашарувань рідини біля внутрішньої поверхні трубки, а отже до зменшення інтенсивності процесів тепломасопередачі.

15 В основу корисної моделі поставлено задачу вдосконалення конструкції контактної трубки шляхом виконання шнекового елемента у вигляді гелікоїда Архімеда закритого типу, що забезпечує отримання більш стабільної за товщиною плівки рідини, збільшення площі поверхонь тепло- та масообміну, а також покращення умов протікання та інтенсифікацію процесів тепломасопередачі.

Поставлена задача вирішується тим, що у відомій контактній трубці, що містить корпус та шнековий елемент, розміщений всередині корпусу, згідно з корисною моделлю, шнековий елемент виконаний у вигляді гелікоїда Архімеда закритого типу.

20 Виконання контактної трубки в сукупності з усіма суттєвими ознаками, включаючи відмінні, дозволяє підвищити ефективність її роботи за рахунок отримання рівномірної за товщиною плівки рідини, що суттєво підвищить інтенсивність протікання процесів тепломасопередачі, збільшити поверхню тепло- та масообміну, а також дозволяє зменшити довжину трубки при збереженні величини площі поверхонь тепло- та масообміну.

25 На кресленні показано загальний вид контактної трубки (фіг. 1, фіг. 2).

Контактна трубка складається з циліндричного корпусу 1 та шнекового елемента 2 у вигляді гелікоїда Архімеда закритого типу, який розміщений всередині корпусу 1 по всій його довжині.

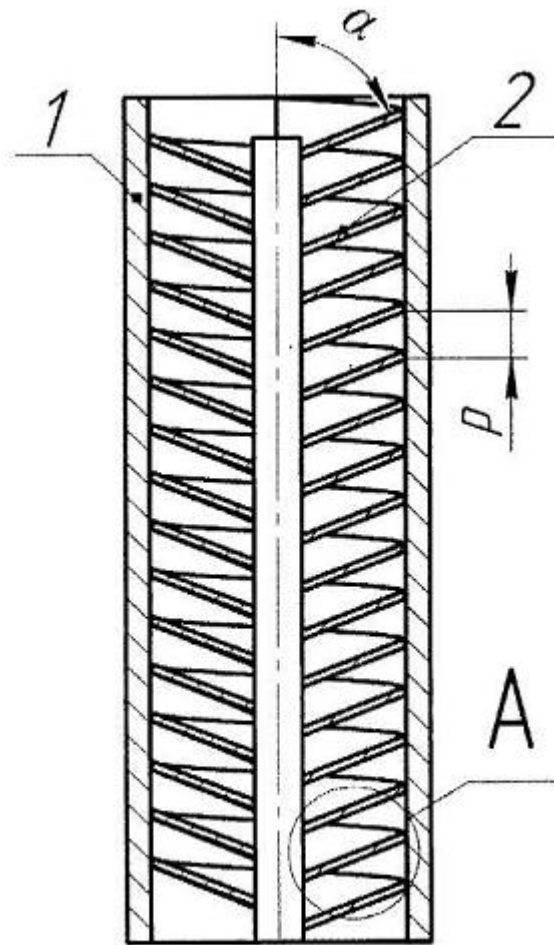
Пристрій працює таким чином.

30 Рідина плівкою стікає по поверхні шнека 2 всередині корпусу 1. Назустріч рідині протитечею по трубці піднімається газ. Крізь поверхню плівки рідини відбувається масообмін між рідкою та газовою фазою. Тепло, що виділяється при протіканні процесу масопередачі (абсорбції), відводиться з зони контакту через стінки шнека 2 та трубки.

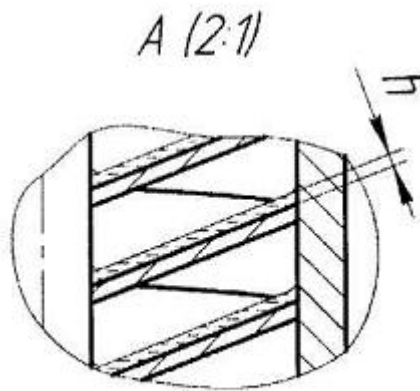
#### ФОРМУЛА КОРИСНОЇ МОДЕЛІ

35

Контактна трубка, що містить корпус та шнековий елемент, що розміщений всередині корпусу, яка **відрізняється** тим, що шнековий елемент виконаний у вигляді гелікоїда Архімеда закритого типу.



Фиг. 1



Фиг. 2

---

Комп'ютерна верстка Л. Ціхановська

---

Державна служба інтелектуальної власності України, вул. Урицького, 45, м. Київ, МСП, 03680, Україна

---

ДП "Український інститут промислової власності", вул. Глазунова, 1, м. Київ – 42, 01601