

Девіз: Універсальний

РОЗРОБКА УНІВЕРСАЛЬНОГО ПУСКО-ЗАРЯДНОГО ПРИСТРОЮ З
АКУМУЛЯТОРНОЮ БАТАРЕЄЮ

2011

Зміст

Перелік скорочень та умовних позначень.....	3
Вступ.....	4
1. ОГЛЯД ІСНУЮЧИХ ПУСКО-ЗАРЯДНИХ ПРИСТРОЇ.....	5
2. ВПРОВАДЖЕННЯ БАГАТО ФУНКЦІОНАЛЬНОГО ПУСКО-ЗАРЯДНОГО ПРИСТРОЮ	8
2.1. Принцип роботи блоку живлення.....	9
2.2. Іоністори «супер конденсатори».....	15
2.3. Схема пристрою та додаткові прилади.....	16
2.4. Режими роботи.....	17
3. ЗНІМНІ ДОДАТКОВІ ПРИСТРОЇ ПЕРСПЕКТИВА НА МАЙБУТНЄ	
3.1. Ручний генератор.....	18
3.2. Стационарна сонячна батарея.....	19
4. РОЗРАХУНОК СОБІВАРТОСТІ ОСНОВНИХ КОМПОНЕНТІВ ТЕПЛИЦІ.....	20
Висновок.....	21
Перелік використаних джерел.....	22

ПЕРЕЛІК СКОРОЧЕНЬ ТА УМОВНИХ ПОЗНАЧЕНЬ

АКБ – акумуляторна батарея.

АР – амплітудне регулювання.

ПЗП – зарядний пристрій.

ЗПП – зарядно-пусковий пристрій.

ШИМ – широко-імпульсне управління.

ККД – коефіцієнт корисної дії.

БЖ – блок живлення.

ВСТУП

В наш час гостро постають проблеми енергозбереження та енергоефективність електричних приладів. Використання рідкісних металів робить собівартість приладів не рентабельною. Для досягнення більшої потужності виробники забувають про габарити пристроїв, їхня вага та розміри інколи лякають, ні про яку зручність навіть говорити не потрібно.

Більш того сучасна електрифікація націлена на використання альтернативних джерел добування енергії. До альтернативних джерел можна віднести: генератори(які працювали б від фізичної сили), сонячні батареї(які трансформують сонячне світло в енергію), міні вітряки(генератори за допомогою вітру виробляють енергію) це найбільш вживані джерела існують і інші.

Розробка ПУСКО-ЗАРЯДНОГО ПРИСТРОЮ яке зможе працювати не тільки від зальної електромережі, а також і автономно зможе запускати двигуни внутрішнього згорання.

В кожного дома знаходиться безліч зарядних пристроїв, було б дуже добре коли вони були б об'єднані в одному пристрої.

1. ОГЛЯД ІСНУЮЧИХ ЗАРЯДНО-ПУСКОВИХ ПРИСТРОЇВ

Розрізняють два типи зарядних пристроїв для автомобільних акумуляторів: зарядно-передпускові і зарядно-пускові.

Зарядно-передпускові забезпечують заряд і підзарядки АКБ. Мають досить тонкі вивідні дроти та малий робочий струм (малу потужність), достатній тільки для заряду. Але такі пристрої, як правило, допускають підключення зарядного пристрою до клем АКБ, не від'єднуючи останніх від бортової мережі автомобіля, що дуже зручно особливо в іномарках з автоматичною коробкою передач, де не можна знеструмлювати мережу.

Зарядно-пускові можуть працювати у двох режимах: у режимі автоматизованого заряду і віддачі максимального струму в пусковому режимі. Для реалізації цих режимів встановлено виборець режимів. Природно, вивідні дроти значно товщі, ніж у перших ЗП, але й вартість пропорційна товщині проводів. А ось з цими зарядними пристроями рекомендуємо бути уважніше: слід побоюватися підключення, не знімаючи клем з акумулятора - можна спалити електроніку!

Актуально використовувати зарядно-пускові пристрої в умовах знижених температур, коли акумулятори досить швидко втрачають заряд і ресурс. У

складних кліматичних умовах зарядно-пускові пристрої особливо важливі при використанні свинцевих акумуляторів. Вони дозволяють автономно запустити двигуни на транспорті з бортовою напругою мережі від 12В до 24В. У більшості пристроїв реалізована функція прискореного заряду батареї. Наведемо декілька прикладів таких пристроїв:



Зарядно-пусковий пристрій для зарядки свинцевих кислотних 12/24В акумуляторів і для пуску усіх типів легкових автомобілів а також легенів вантажівок. Особливості:

1. Однофазний Зарядно-пусковий пристрій для автогосподарств для зарядки свинцевих акумуляторів на 12/24 В і пуску автомобілів.
2. Захист від перевантаження і зміни полярності.
3. Індикація зарядного і пускового струму.
4. Вибір режиму нормальної або прискореної зарядки, а також режиму швидкого старту.
5. Придатно для пуску усіх типів автомобілів, фургонів і легенів вантажівок.

Технічні характеристики : Напруга 220 В. Споживана потужність зарядка/пуск 1600/10000 Вт. Вихідна напруга 12/24 В Струм зарядки 50А до 400А. Розрахункова місткість акумуляторів 20-1000 А/годинника Габаритні розміри 330x360x650 мм Вага 16,3 кг.

Також є інші аналоги

Опис:



Однофазний цифровий мікропроцесорний пуско-зарядное пристрій. Призначено для зарядки усіх типів акумуляторів з напругою в/12/24 вольти і запуску автомобілів, фургонів і вантажівок. - Не

ушкоджує бортову електроніку, таку як ABS, подушки безпеки, інжектор і так далі - Вибір години заряду : 2, 4, 6, 10 годин. Вибір значення струму заряду : 2,

5, 10, 20, 30, 40 А - Відображення напруги, струму заряду і годині -
Відображення стану батареї в процесі заряду - Світлова індикація зворотної
полярності, відмови батареї, термозащити і відмови зарядного пристрою.
Функції доступні при підключенні до прикуривача, це дозволяє відключити і
заряджає акумулятор в машину без стирання налаштування вбудований
комп'ютер технічний характеристика напруга, в 220 номінальний потужність,
заряд/старт, кВт 1,5/7,5 напруга зарядка і пуск, в 6 - 12 - 24 струм заряд, а 45
струм пуск, а 400 місткість батарея(мін/макс) при 15 ч.ц.з., Ач 20/600 Габаритів,
Д х Ш х В, мм 600 х 350 х 270. Вага , кг 34.

Як бачимо дані пристрої мають велику вагу та великі за параметрами, що
створює проблеми у їх експлуатації.

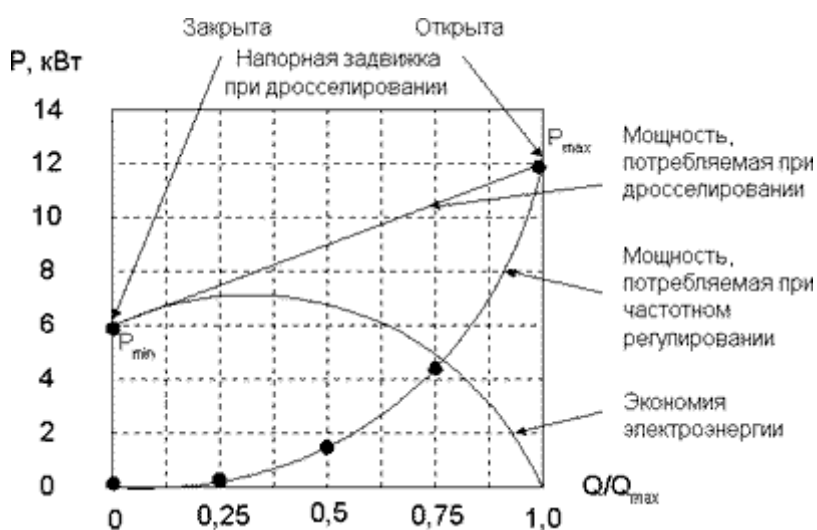
2. ВПРОВАДЖЕННЯ БАГАТО ФУНКЦІОНАЛЬНОГО ПУСКО-ЗАРЯДНОГО ПРИБОРУ

Універсальний зарядно-пусковий пристрій може об'єднувати у собі зарядні пристрої багатьох приладів та видів батарей. Також буде не великих розмірів та ваги, що дозволить легко його експлуатувати та використовувати в буденному житті.

2.1. Принцип роботи блоку живлення

Блок живлення складатиметься з генератора частот та трансформатора. За допомогою трансформатора частоти ми збільшимо частоту змінного струму з 50Гц до 40кГц-60кГц. Це потрібно для того щоб зменшити параметри та вагу трансформатора але при цьому не втратити потужності. В результаті отримаємо (при вазі трансформатора від 1кг. до 2кг) 1,5кВт. Яскравим прикладом є частотне регулювання асинхронного двигуна, що приводить в рух, наприклад, робоче колесо насосного агрегату або вентилятора.

Перспективність частотного регулювання наочно видна з малюнка 1



Малюнок 1

Таким чином, при дроселюванні потік речовини, що стримується засувкою або клапаном, не здійснює корисної роботи. Застосування регульованого електроприводу насоса або вентилятора дозволяє задати необхідний тиск або витрату, що забезпечить не лише економію електроенергії, але і знизити втрати речовини, що транспортується.

Структура частотного перетворювача

Більшість сучасних перетворювачів частоти побудована за схемою подвійного перетворення. Сморід складаються з наступних основних частин : олениці постійного струму (некерованого випрямляча), силового імпульсного інвертора і системи управління.

Олениця постійного струму складається з некерованого випрямляча і фільтру. Змінна напруга живлячої мережі перетвориться в нім в напругу постійного струму.

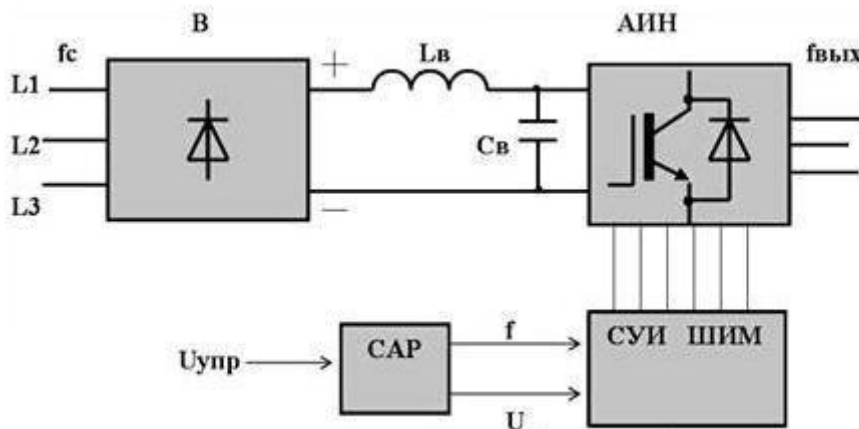
Силовий трифазний імпульсний інвертор складається з шести транзисторних ключів. Кожна обмотка електродвигуна підключається через відповідний ключ до позитивного і негативного виведенням випрямляча. Інвертор здійснює перетворення випрямленої напруги в трифазну змінну напругу потрібної частоти і амплітуди, яка прикладається до обмоткам статора електродвигуна.

У вихідних каскадах інвертора як ключів використовуються силові IGBT - транзистори. У порівнянні з тиристорами смороду мають більш високу частоту перемикання, що дозволяє виробляти вихідний сигнал синусоїдальної форми з мінімальними спотвореннями.

Принцип роботи перетворювача частоти

Перетворювач частоти складається з некерованого діодного силового випрямляча В, автономного інвертора, системи управління ШИМ, системи

автоматичного регулювання, дроселя L_B і конденсатора фільтру C_B (рис.2). Регулювання вихідної частоти $f_{\text{вих}}$ і напруга $U_{\text{вих}}$ здійснюється в інверторі за рахунок високочастотного широко-імпульсного управління.



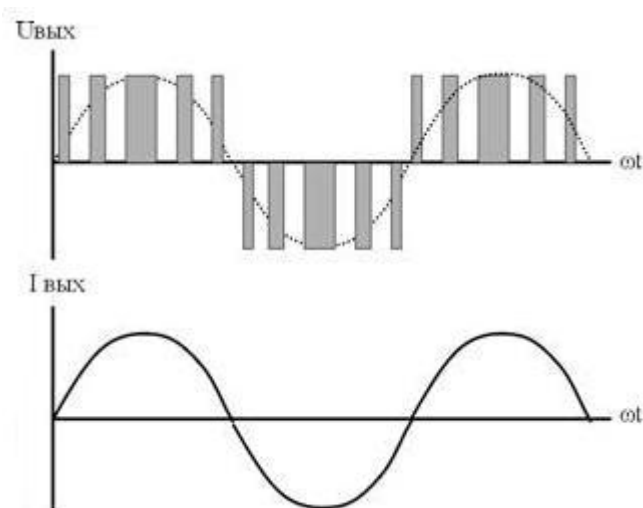
Малюнок2.

Таким чином, форма кривої вихідної напруги є високочастотною двохполярною послідовністю прямокутних імпульсів(мал. 3). Частота імпульсів визначається частотою ШИМ, тривалість(ширина) імпульсів впродовж періоду вихідної частоти АИН промодульована за синусоїдальним законом. Форма кривої вихідного струму(струму в обмотках асинхронного електродвигуна) практично синусоїдальна.

Регулювання вихідної напруги інвертора можна здійснити двома способами: амплітудним (АР) за рахунок зміни вхідної напруги U_B і широко-імпульсним(ШИМ) за рахунок зміни програми перемикання вентилів $V_1 - V_6$ при $U_B = \text{const}$.

Другий спосіб отримав поширення в сучасних перетворювачах частоти завдяки розвитку сучасної елементної бази(мікропроцесори, IGBT-

транзистори). При широко-імпульсній модуляції форма струмів в обмотках статора асинхронного двигуна виходить близькою до синусоїдальної завдяки властивостям самих обмоток, що фільтрують.

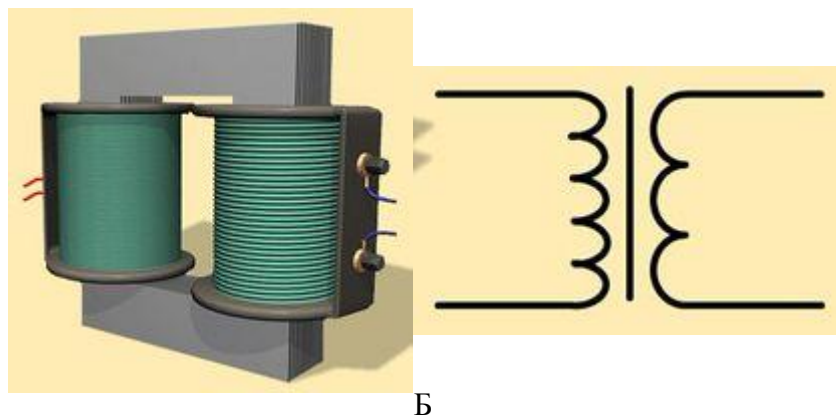


Малюнок 3.

Таке управління дозволяє отримати високий ККД перетворювача і еквівалентно аналоговому управлінню за допомогою частоти і амплітуди напруги.

Також велику увагу було надано трансформатору, бо саме він був осередком ваги пристрою, при цьому потрібно було пам'ятати про високий ККД. Трансформатор(мал. 1, а) - цей пристрій, призначений для перетворення змінного струму однієї напруги в змінний струм іншої напруги тієї ж частоти.

Схематичне зображення трансформатора показані на малюнку 4, а, б.



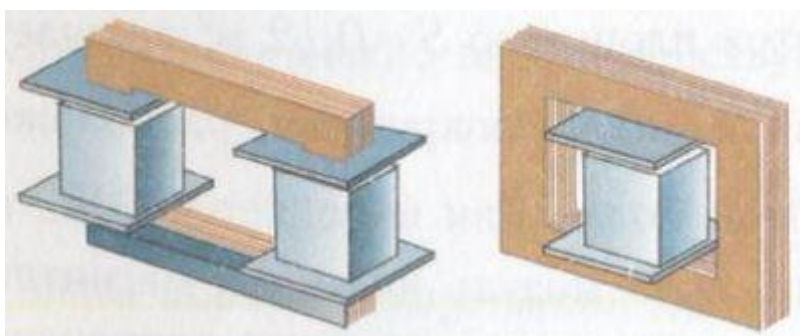
А

Б

Малюнок4

Трансформатор складається із замкнутого сталевого сердечника, на якому розташовуються дві або декілька обмоток. Обмотка трансформатора, на яку подається змінна напруга, називається первинною, а обмотка, з якою знімається перетворена змінна напруга, - вторинною. Число витків в первинній обмотці трансформатора позначимо N_1 , а у вторинній - N_2 .

Обмотки трансформатора можуть бути розташовані на загальному сердечнику по-різному(мал. 5).



Малюнок. 5

Принцип дії трансформатора обґрунтований на явищі електромагнітної індукції. Лінії індукції магнітного поля, що створюється змінним струмом в первинній обмотці, завдяки наявності сердечника практично без втрат пронизують витки вторинної обмотки. Оскільки магнітний потік у вторинній обмотці змінюється з часом (оскільки в первинній обмотці змінний струм), то згідно із законом Фарадея в ній збуджується ЕРС індукції. Трансформатор може працювати тільки на змінному струмі, оскільки магнітний потік, створений постійним струмом, не змінюється з часом.

Нехай первинна обмотка трансформатора підключена до джерела струму зі змінною ЕРС E_1 і з діючим значенням напруги U_1 . На вторинній обмотці ЕРС E_2 і напруга U_2 . На нашому трансформаторі буде перемикач вихідної напруги U_2 на 6В-12В-24В.

$$k_s = \frac{N_1}{N_2} - \text{коефіцієнт трансформації.}$$

Режими роботи

Холостий хід

· Режимом холостого ходу трансформатора називається режим з розімкненою вторинною обмоткою ($I_2 = 0$).

В цьому випадку напруга на вторинній обмотці рівно індукованої в ній ЕРС.

Трансформатор, який збільшує напругу, називають таким, що підвищує, а трансформатор, який зменшує напругу, - що знижує.

Робочий хід

· Робочим ходом трансформатора називають режим, при якому в ланцюг його вторинної обмотки включено деяке навантаження.

При такому режимі роботи з рівняння(1) отримуємо

$$U_2 = E_2 - I_2 \cdot r_2,$$

де $U_2 = I_2 \cdot R_2$ - опір навантаження.

Режимом короткого замикання

· Режимом короткого замикання називається режим, при якому вторинна обмотка трансформатора замкнута без навантаження.

Цей режим небезпечний для трансформатора, оскільки в цьому випадку струм у вторинній обмотці максимальний і відбувається електричне і теплове перевантаження системи.

Втрати трансформатора

При роботі реального трансформатора завжди є енергетичні втрати, пов'язані з різними фізичними процесами :

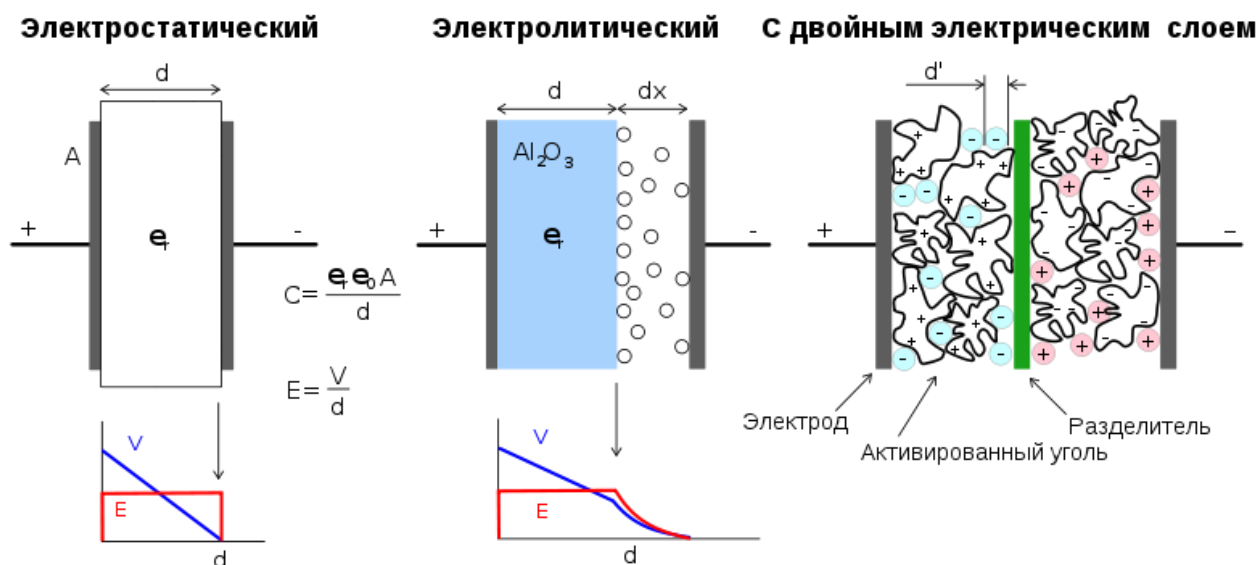
- нагрівання обмоток трансформатора;
- робота по перемагнічуванню сердечника;
- розсіяння магнітного потоку.

Найбільш значні енергетичні втрати обумовлені тепловою дією вихрових струмів(струмів Фуко) що виникають в масивному провіднику при зміні магнітного потоку, що пронизує його. Для їх зменшення сердечників трансформаторів виготовляють не з суцільного шматка металу, а з тонких пластин, розділених щонайтоншими шарами діелектрика(пластини покривають лаком).

Сучасні трансформатори мають дуже високі ККД(95-99 %), що дозволяє їм працювати практично без втрат. Підпивши все вище написане, можна сказати, що блок живлення теоретично може видавати велику потужність. При цьому його параметри будуть задовольняти ідею зручності.

2.2. Іоністори «супер конденсатори»

Іоністор(супер конденсатор, ультраконденсатор) - конденсатор з органічним або неорганічним електролітом, "обкладаннями" в якому служити подвійний електричний шар на межі розділу електрода і електроліту.



У зв'язку з тим, що товщина подвійного електричного шару (тобто відстань між «обкладками» конденсатора) дуже мала, запасена іоністором енергія вища в порівнянні зі звичайними конденсаторами того ж розміру. До того ж, використання подвійного електричного шару замість звичайного діелектрика дозволяє набагато збільшити площу поверхні електрода (наприклад, шляхом використання пористих матеріалів, таких, як активоване вугілля або спінені метали). Типова ємність іоністора — кілька фарад, при номінальній напрузі 2-10 вольт. Беручи до уваги те, що максимум який буде видавати трансформатор становить 24В, то батарея буде складатися з 30-ти іоністерів по 5,5В кожен, що в сумі дасть 30В. Напруга на АКБ фактично не змінюється з часом аж до повної розрядки, а на іоністері вона почне зменшуватися тільки-но під еднають навантаження. Враховуючи те, що час напруги залежить від ємності, а стартер автомобіля споживає від 100А до 150А. То провівши розрахунки ми вийшли на

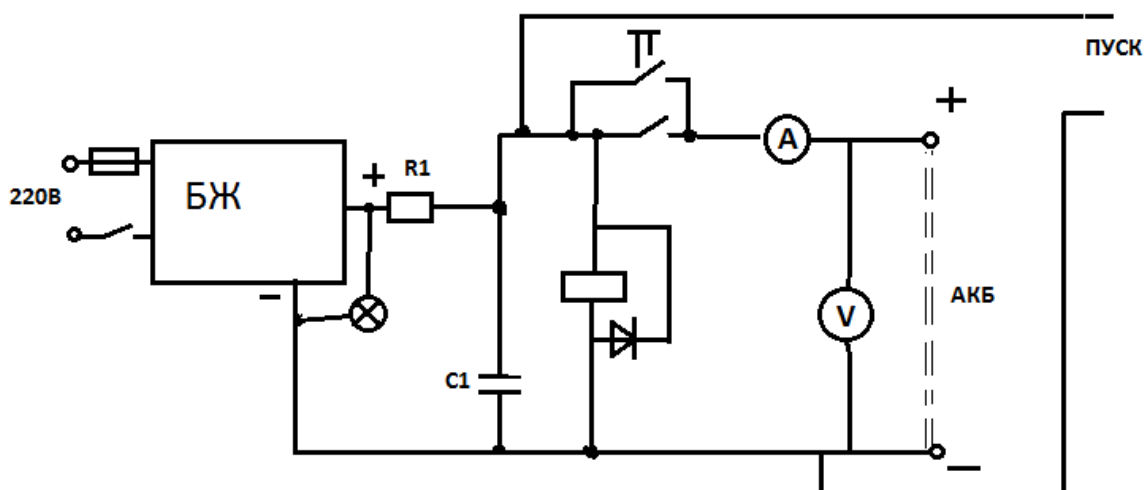
ємність одного іоністера теоретично становить 84Ф при робочому часу автономно, без мережі, 10с. Цього буде достатньо для декількох пусків.

2.3. Схема пристрою та додаткові прилади

Кожен зарядний пристрій повинен мати на свої панелі амперметр та вольтметр їх розміщення зображено на схемі.

Амперметр – електронний прилад, який використовується для вимірювання сили струму. В нашому випадку для вимірювання сили струму яка подається на АКБ.

Вольтметр – електронний прилад для вимірювання напруги на АКБ.



Опір R1 був поставлений для того щоб зменшити ризик вигорання іоністерів з підрахунків теоретично він становитиме 0,5Ом. Також ця схема включатиме в себе систему, коли змиканні проводів на зарядку, живлення на них пропаде це забезпечить роботу приладу в подальшому і він не згорить.

2.4. Режим роботи

Універсальне ЗПП зможе заряджати не тільки АКБ, а матиме виходи для зарядки ноутбука, мобільного телефонна, та інших аналогічних приладів. Матиме вихід під USB-зарядку. Звукову та світлову сигналізацію, яка

попереджуватиме про закінчення зарядки. Запуск двигуна може відбуватися як автономно так і від мережі

3. ЗНІМНІ ДОДАТКОВІ ПРИСТРОЇ, ПЕРСПЕКТИВА НА МАЙБУТНЄ

3.1. Ручний генератор

Одним з яскравих прикладів є генератор, який працює на використанні людської сили. Генератор з ножним приводом служить для зарядки акумуляторів напругою 12 В. В комплект входить блок генератора, сполучний кабель і велосипедна рама. Технічні характеристики Вихідна потужність 120 Вт. Вихідна напруга 15 В. Струм навантаженню 8А. Розміри генератора 170mm x 143mm x 96 мм

Розміри велосипедної рами 600 x 460 x 150 мм(у складеному стані) Вага генератора 4.5 кг. Вага велосипедної рами 8 кг. Запобіжний механізм Захист по перевищенню значень допустимого струму і допустимої напруги. Та з невеликою витратою енергії можна зарядити акумулятор.

3.2. Стаціонарна сонячна батарея

Незалежність

Власники будинків і фермерських господарств, віддалених від мереж централізованого енергопостачання, нині все частіше використовують побутові сонячні батареї(ціна на них повністю окупається економією надалі). Купити сонячні батареї на сьогодні не так вже складно, а використати в якості автономного джерела енергопостачання зручно.

Екологічність

Виробництво сонячних батарей багато в чому вирішує задачу енергозабезпечення за рахунок використання поновлюваного джерела - енергії сонця. Купити сонячну батарею варто, адже вона не займає багато місця, прикрашає ландшафт ділянки і надає йому сучасному вигляду.

Економія

Панель	потужність панелі, Вт	Ціна, грн
"Boulder 30m"	30	3600
"Nomad 27m"	27	4500
"Boulder 15m"	15	2000
"Nomad 13.5m"	13,5	2300
"Nomad 7m"	7	1200

Так само купити сонячні батареї(ціни в Україні вказані в прайсі) вигідно у разі, коли вартість виділення додаткових лімітів від обленерго є занадто високою(іноді навіть більшою чим вартість установки). Сонячна батарея для будинку торгової марки "Зелена Енергія" розроблена спеціально для умов України, що характеризуються холодної зими і великої кількості хмарних днів. Це дозволяє отримувати найвищий коефіцієнт корисної дії на невисоких показниках сонячної радіації. А враховуючи нашу гарантію, що ціна на наші сонячні панелі буде краща в Україні, дозволяє говорити про найкоротші терміни окупності в побутовому і промисловому сегментах ринку.

РОЗРАХУНОК СОБІВАРТОСТІ ОСНОВНИХ КОМПОНЕНТІВ ТЕПЛИЦІ

В конструкції даного приладу найбільш дорогими є БЖ, та батарея з іоністорів. Не дешевими виявляться провідники та додаткові прилади.

Можливі варіанти запропоновані в таблицях 1.

Даний пристрій буде мати

Назва елемента	Кількість, одн.	Ціна, грн..
БЖ	1	250,0....260,0
Іоністори	30	30*14
Лампочки	1	5
Опори	2	2,50
Кріплення "Крокодил" мини L-53mm	4	4*1
Тумблери	2	9; 15
Амперметр	1	20
Вольтметр	1	20
Провідники	-	30
Всього		860+_20%

Проводка залежить від багатьох факторів: струми які будуть проходити (для пускових з більшим перерізом, на зарядку такі провідники вже не потрібні), напруги та додаткових приладів

ВИСНОВОК

Розвито цивілізації рухає нас в пере, і цим приближує руйнування нашої планети. Якщо не задумуватися над нашим майбутнім, то воно може зникнути. Тому зараз активно впроваджують альтернативні види добування та збереження енергії. Ресурси планети нажаль вичерпні їм потрібно шукати заміну або зменшити їх використання до мінімуму.

Використання частотного трансформатора дозволить зменшити вагу трансформатора, цим самим менше кольорового металу знадобиться, при цьому його ККД не зміниться. Використовуючи сучасні прилади можна зменшити негативний вплив на свій організм, заощадити кошти, час. ” Універсальний ” це означає те що один може замінити декілька.

Підчас свого подальшого навчання я удосконалюватиму свій прилад, практично підтверджу свої розрахунки, додаю новинки які будуть з’являтися на ринку електроніки.

ПЕРЕЛІК ВИКОРИСТАНИХ ДЖЕРЕЛ

1. <http://www.technowell.ru>
2. <http://ua.nauchebe.net>
3. <http://radiocom.vinnitsa.com>
4. <http://www.technically.ru>
5. <http://electromaster.ru>