



УКРАЇНА

(19) **UA** (11) **66588** (13) **U**
(51) МПК
B01D 3/30 (2006.01)ДЕРЖАВНА СЛУЖБА
ІНТЕЛЕКТУАЛЬНОЇ
ВЛАСНОСТІ
УКРАЇНИ**ОПИС**
ДО ПАТЕНТУ
НА КОРИСНУ МОДЕЛЬвидається під
відповідальність
власника
патенту**(54) ВІДЦЕНТРОВИЙ ТЕПЛОМАСООБМІННИЙ АПАРАТ**

1

2

(21) u201107542

(22) 15.06.2011

(24) 10.01.2012

(46) 10.01.2012, Бюл.№ 1, 2012 р.

(72) ЛАЗНЕНКО ДМИТРО ОЛЕКСІЙОВИЧ, КОНЄВ
СЕРГІЙ ОЛЕКСАНДРОВИЧ, СИДОРЕНКО СЕРГІЙ
ВІКТОРОВИЧ

(73) СУМСЬКИЙ ДЕРЖАВНИЙ УНІВЕРСИТЕТ

(57) 1. Відцентровий тепломасообмінний апарат,
що містить циліндричний корпус з патрубками для
вводу та виводу рідини і газу, в якому установле-
ний вал із закріпленням на ньому перфорованим
ротором, який обертається, у середині ротора за-кріплений контактний пристрій з розміщеними по
спіралі контактним елементом, який **відрізняєть-
ся** тим, що контактний елемент виконаний у ви-
гляді стрічки з напівпроникного матеріалу, утво-
рюючи суцільну спіраль, центральна вісь якої
співпадає з віссю ротора, і сам контактний еле-
мент рівномірно закручений навколо осі ротора.2. Відцентровий тепломасообмінний апарат за п.1,
який **відрізняється** тим, що кривизна стінки кон-
тактного елемента виконана змінною в сторону
збільшення або зменшення від центра до перифе-
рії.

Корисна модель належить до апаратів для проведення процесів тепломасообміну в системах газ (пара)-рідина в полі відцентрових сил і може бути застосована в хімічній, нафтохімічній та інших галузях промисловості.

Відомий відцентровий тепломасообмінний апарат, який має циліндричний корпус, вхідний та вихідний патрубки, а також встановлений на валу, який обертається, перфорований ротор, всередині якого встановлено контактний пристрій, виготовлений зі стрічки шляхом накручування її навколо осі апарату. (Див. Європейську заявку N-0053881, МПК B01D 3/30, 1982.).

Недоліком апарату є низька верхня межа навантажень апарату за рідиною та газом (парою). Це пояснюється наступним. Рідина рухається по поверхні стрічки у вигляді тонкої плівки. Збільшення швидкості газу, який рухається протитоком рідини, викликає гальмування рідини з наступним захлинанням апарату. Щільне розташування витків спіралі зумовлює захлинання апарату при незначному збільшенні швидкості руху газової фази.

Відомий також відцентровий тепломасообмінний апарат, який має циліндричний корпус, вхідний та вихідний патрубки для вводу-виводу фаз, що містить встановлений на валу, що обертається, перфорований ротор, всередині якого встановлено контактний пристрій у вигляді кільцевого па-

кету, який складається із радіально встановлених гофрованих пластин з трапецієвидними радіальними гофрами (Див. ав. св. СССР N-1825638, МПК B01D 3/30, 1993).

Наявність в апараті такої конструкції контакт-ного пристрою не дозволяє проводити тепло-масообмін при високих навантаженнях по контактуючим фазам, що викликає винос крапельної рідини, і цим веде до зниження ефективності протікання процесу. Це пояснюється тим, що контакт фаз здійснюється в режимі високих швидкостей при протитичному русі потоків газу та рідини.

Найбільш близьким до запропонованого по технічній суті і прийнятим за прототип є відцентровий тепломасообмінний апарат, який має корпус з патрубками для вводу-виводу фаз, що містить встановлений на валу перфорований ротор, що складається з двох торцевих кришок, між якими закріплені контактні елементи, розміщені по спіралі Архімеда і виконані у вигляді лопаток, що зростають у довжину з ростом відстані від центра ротора, які встановлені секторами (Див. ав. св. СССР № 1528523 A1, МПК B01D 3/30, 1989).

Наявність в апараті контактного пристрою такої конструкції створює інтенсивні умови для проведення процесу тепломасообміну за рахунок утворення зон розриву тонкої плівки рідини на кожній лопатці та перехресної взаємодії контактую-

(13) **U**(11) **66588**(19) **UA**

чих фаз, за рахунок руху рідини по спіралі. Проте основним недоліком апарата є те, що при його роботі відбувається проскакування рідини, під дією відцентрового прискорення, між лопатками в напрямку периферії ротора, і цим зменшує час перебування рідкої фази в зоні дії відцентрових сил, що призводить до зниження ефективності використання внутрішнього об'єму ротора.

В основу корисної моделі поставлено задачу вдосконалення апарата шляхом особливостей використання і розміщення контактних елементів ротора (спіралі), що забезпечує збільшення часу взаємодії контактуючих фаз та найбільш повна абсорбція (десорбція) цінного компонента при збільшених навантаженнях по контактуючим фазам та інтенсивний тепломасообмін між фазами без захливання апарату або виносу крапельної рідини. Вирішується це шляхом організації контакту фаз в режимі їх перехресного руху, і дозволяє ефективніше використовувати внутрішній об'єм апарату.

Поставлена задача конструктивно вирішується тим, що в відцентровому тепломасообмінному апараті, що містить циліндричний корпус з патрубками для вводу та виводу рідини і газу, в якому встановлений вал із закріпленим на ньому перфорованим ротором, який обертається, у середині ротора закріплений контактний пристрій із розміщеним по спіралі контактним елементом, згідно із корисною моделлю, контактний елемент виконаний у вигляді стрічки з напівпроникного матеріалу, утворюючи суцільну спіраль, центральна вісь якої співпадає з віссю ротора, і сам контактний елемент рівномірно закручений навколо осі ротора.

Окрім цього кривизна стінки контактного елемента виконана змінною від центра до периферії (в сторону збільшення або зменшення).

Використання запропонованого апарату в сукупності з усіма суттєвими ознаками, включаючи відмінні, дозволяє найбільш ефективно використати робочий об'єм ротора за рахунок збільшення часу контактування фаз за високої інтенсивності протікання процесів тепломасообміну в двофазних системах газ-рідина в широкому інтервалі навантажень по фазам у полі відцентрових сил.

Досягається це наступним.

Рідина подається на внутрішню поверхню контактної пристрою, за рахунок сил тертя захоплюється в обертальний рух. Під дією відцентрової сили та сили тертя на спіральному елементі відбувається утворення плівки рідини та її відрив з інтенсивним тепломасообміном у плівковому та крапельному режимах за рахунок додаткової турбулізації фаз. Потік рідини рухається в об'ємі контактної пристрою, контактуючи з газовою фазою в умовах високорозвинутої поверхні контакту фаз та турбулізації газу, до моменту зіткнення з наступним завитком спіралі. При зіткненні з наступним завитком контактної елемента відбувається активне перемішування та оновлення рідини, і утворення нової дисперсної фази.

Таким чином в контактному пристрої існують характерні стадії взаємодії рідини та газу, які багатократно повторюються: відрив крапель рідини від контактної елемента; рух в вільному просторі та зіткнення з наступним завитком елемента; пере-

мішування, проходження через напівпро-никний шар матеріалу елемента, оновлення рідини на ньому та формування нової дисперсної фази. Газова фаза проходить від периферії ротора та рухається перехресно, відносно напрямку руху рідини, до центру ротора. В процесі руху спіральним каналом газова фаза змінює свій напрям та додатково піддається турбулізації, що забезпечує активну взаємодію з рідиною в усьому об'ємі контактної пристрою.

Завдяки унеможливленню вільного проскоку рідини, не відбувається зниження ефективної поверхні взаємодії фаз. Перехресний рух фаз дозволяє знизити перепад тиску у апараті, порівняно з режимом протитоку. Це дає можливість збільшити робочі витрати рідини та газу (запобігає захлинанню апарату).

Така конструкція контактної пристрою дозволяє значно інтенсифікувати процес тепломасообміну за рахунок додаткової турбулізації газової фази, тепломасообміну у плівковому та крапельному режимах за умов перехресної течії фаз, а також перемішуванню та оновленню рідини при її зіткненні з поверхнею наступного завитка спіралі.

На фіг.1 показаний поперечний розріз відцентрового тепломасообмінного апарату, на фіг.2 - повздовжній розріз апарату.

Відцентровий тепломасообмінний апарат має циліндричний корпус 1 з патрубками 2 та 3 для вводу газової та рідкої фази відповідно. В циліндричному корпусі 1 розташовано вал 4, на якому закріплено перфорований ротор 5, в середині якого встановлено контактний пристрій, із спіралью розміщеною стрічкою як контактний елемент 6, виготовленої з напівпроникного матеріалу, утворюючи таким чином суцільну спіраль, рівномірно закручену навколо осі ротора, і вісь якої співпадає з віссю ротора 4. Кривизна спірального елемента 6 може змінюватись на різній відстані від центра в межах одного контактної пристрою (в сторону збільшення або зменшення).

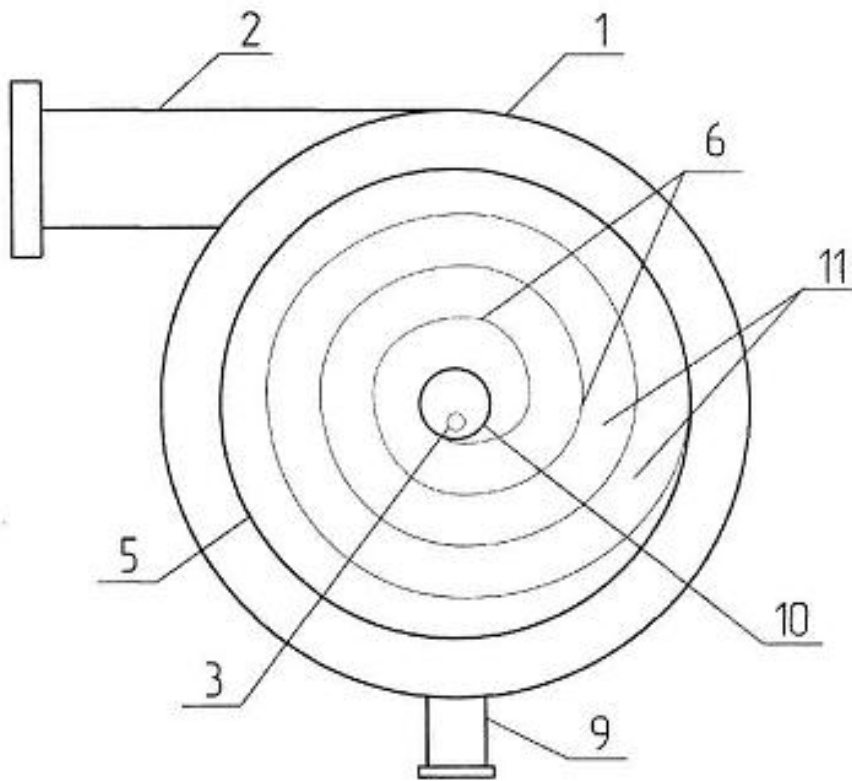
Центральна вісь контактної елемента 6 співпадає з віссю ротора 5. Переріз спірального каналу може змінюватись по радіусу контактної пристрою. Рідина і газ в апараті рухаються у режимі змішаного (у режимах близьких до межі захлинання апарату) або перехресного потоку. Ущільнення 7 та 8 служать для уникнення проскоку газу між валом 4 і корпусом 1 та ротором 4 та кришкою корпусу 1. Після проходження взаємодії фаз вони виводяться з корпусу 1 через патрубки 9 та 10 для рідини та газу відповідно.

Апарат працює таким чином.

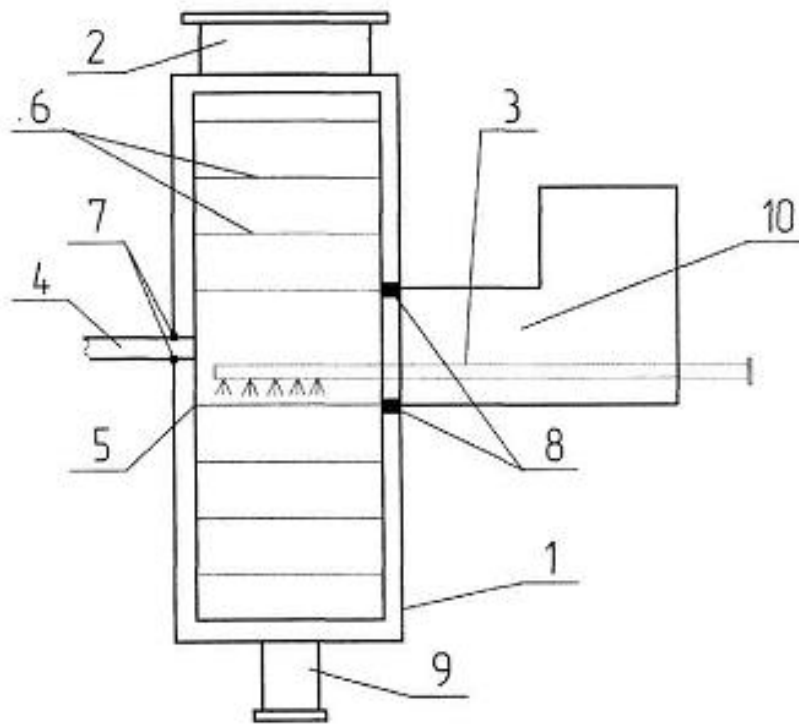
Рідина до робочого об'єму апарату подається по патрубок 3. Далі рідина надходить на внутрішню поверхню контактної елемента 6, який знаходиться в об'ємі ротора 5, закріпленого на валу 4. За рахунок обертання ротора 4 обертальний рух внаслідок дій сил тертя передається рідині. Знаючи вплив відцентрової сили, рідина радіально рухається крізь стінки спірального контактної елемента 6 через об'єм апарату. Краплі між витками рухаються у нестационарному гідродинамічному та масообмінному режимі, що призводить до активної циркуляції рідини всередині них. Частина

рідини рухається вздовж поверхні контактної пристрою до периферії. Масообмін на поверхні спіралі загалом проходить у плівковому режимі. Газова фаза надходить до апарату через патрубок 2 і рухається від периферії ротора 5 до його центру спіральним каналом 11. При проходженні через контактний елемент відбувається її взаємодія з краплями рідини та пристінкова турбулізація потоку. Це сприяє активному перемішуванню і оновленню поверхні рідини та відриву крапель. Після проходження контактної частини 6 рідина виводиться через патрубок 9. Газ виходить з корпусу 1 через патрубок 10. Встановлені ущільнення 7 та 8 запобігають просоку газу між валом 4 і корпусом 1 та ротором 5 та кришкою корпусу 1.

Застосування запропонованого апарату дозволяє більш повно використовувати цінні складові у процесах масообміну між контактуючими фазами за рахунок перехресного току рідини та газу у апараті, що призводить до збільшення часу взаємодії фаз, багатократного оновлення та перемішування рідини, створення умов для найбільш ефективного використання робочого об'єму ротора за високої інтенсивності протікання процесів тепломасообміну в двофазних системах газ-рідина в широкому інтервалі навантажень по фазам у полі відцентрових сил (особливо на зовнішній-периферійній частині контактної пристрою, де швидкість руху рідини найбільша).



Фіг. 1



Фиг. 2