

Національний технічний університет України
«Київський політехнічний інститут»

КОЗИНЕЦЬ Михайло Володимирович

УДК 681.518

**СИСТЕМА ІНТЕЛЕКТУАЛЬНОЇ ПІДТРИМКИ ПРИЙНЯТТЯ РІШЕНЬ
ДЛЯ АВТОМАТИЗАЦІЇ РОЗПОДІЛЕНИХ ТЕХНОЛОГІЧНИХ
ПРОЦЕСІВ**

05.13.07 – автоматизація процесів керування

Автореферат
дисертації на здобуття наукового ступеня
кандидата технічних наук

Київ– 2009

ДИСЕРТАЦІЄЮ Є РУКОПИС.

Робота виконана в Сумському державному університеті Міністерства освіти і науки України.

Науковий керівник: доктор технічних наук, професор **Довбиш Анатолій Степанович**, Сумський державний університет, завідувач кафедри інформатики.

Офіційні опоненти:

- доктор технічних наук, професор **Стенін Олександр Африканович**, Національний технічний університет України «Київський політехнічний інститут», професор кафедри технічної кібернетики;
- доктор технічних наук, професор, лауреат Державної премії України **Кошовий Микола Дмитрович**, Національний аерокосмічний університет ім. М.Є. Жуковського «Харківський авіаційний інститут», завідувач кафедри авіаційних приладів та вимірювань.

Захист відбудеться 30.03.2009 р. о 15 годині на засіданні спеціалізованої вченої ради Д26.002.04 у Національному технічному університеті України «Київський політехнічний інститут» за адресою 03056, Київ-56, пр. Перемоги, 37, корп.18, ауд. 432.

З дисертацією можна ознайомитись у науково-технічній бібліотеці Національного технічного університету України «Київський політехнічний інститут».

Автореферат розіслано 28.02.2009 р.

Вчений секретар
спеціалізованої вченої ради
кандидат технічних наук, професор

Л.С. Ямпольський

ЗАГАЛЬНА ХАРАКТЕРИСТИКА РОБОТИ

Актуальність теми. Підвищення функціональної ефективності керування виробничими процесами органічно пов'язано із аналізом та синтезом розподілених у просторі гнучких АСК, у контур яких інтегровано інтелектуальну систему підтримки прийняття рішень (СППР), що базуються на ідеях і методах машинного навчання. При цьому надання АСК властивості адаптивності шляхом навчання СППР дозволяє підвищити точність та оперативність керування технологічним процесом за умов відсутності через технічні ускладнення вхідного контролю сировини та матеріалів, що має місце на практиці при використанні природничих ресурсів

Дослідження механізму прийняття рішень знайшло у науково-технічній літературі відносно широке висвітлення завдяки ідеям і науковим здобуткам, перед усім, А. А. Харкевича, О. Г. Івахненка, В. І. Костюка, О. А. Павлова, В. І. Скуріхіна, І. В. Кузьміна, Л. А. Пономаренка, А. Н. Сільвестрова, Е. А. Бодянського, А. С. Довбиша, Л. С. Ямпольського, Ф. Кауфе, Ж. Вертю та інших вчених, серед яких провідні позиції займають представники українських наукових шкіл.

Основним недоліком відомих методів машинного навчання СППР є ігнорування перетину класів розпізнавання у просторі ознак, що має місце у практичних задачах керування через довільні (не нульові) початкові умови керованого процесу. Крім того, однією з невирішених проблем класифікаційного керування залишається відсутність робочих методів факторного кластер-аналізу (ФКА), що дозволяють послідовно поповнювати відкритий алфавіт класів і здійснювати донавчання СППР в процесі її функціонування. Тому тема дисертаційної роботи є **актуальною**, оскільки вона присвячена розробленню математичних моделей класифікаційного керування, методів оцінки функціональної ефективності та оптимізації просторово-часових параметрів функціонування СППР, що навчаються в режимі ФКА за умов апріорної невизначеності, а так само інформаційного, алгоритмічного та програмного забезпечення проектування, впровадження та супроводження таких систем для автоматизації керованих технологічних процесів у різних галузях соціально-економічної сфери українського суспільства.

Суть запропонованого в дисертаційній роботі інформаційно-екстремального методу аналізу і синтезу інтелектуальної СППР полягає в цілеспрямованій трансформації на етапі навчання в режимі ФКА апріорного нечіткого розбиття простору ознак на класи розпізнавання в чітке розбиття еквівалентності за умов апріорної невизначеності, інформаційних і ресурсних обмежень, що дозволило побудувати безпомилковий за навчальною вибіркою класифікатор.

Зв'язок роботи з науковими програмами, планами, темами. Тематика дисертаційної роботи пов'язана з дослідженнями, проведеними у Сумському державному університеті на кафедрі інформатики відповідно до плану науково-дослідних робіт за держбюджетним темами «Математичні моделі, алгоритми та засоби інформаційної технології аналізу та синтезу інтелектуальних систем» (ДР № 0105U002825), «Математичне моделювання та оцінка функціональної ефективності адаптивної системи керування дистанційним навчанням» (ДР № 0106U001930) та науково-технічною темою «Розробка методології використання інтелектуальної системи керування, що навчається, у виробництві мінеральних добрив» при виконанні договорів про науково-технічне співробітництво між Сумським державним університетом і ВАТ «Суміхімпром» від 10.06.2002 р. і 18.04.2008 р.

Роль автора в цих науково-дослідних роботах полягала в розробці математичних моделей і алгоритмів оптимізації параметрів функціонування СППР, що навчається, та відповідних засобів інформаційної технології аналізу та синтезу такої систем.

Мета і завдання дослідження. Мета дисертаційної роботи полягає в розробленні науково-методологічних основ інформаційно-екстремального методу аналізу і синтезу СППР, що навчається в режимі ФКА за умов невизначеності, інформаційних і ресурсних обмежень, і відповідних засобів інформаційної технології для проектування зазначених систем з підвищеною функціональною ефективністю. У відповідності до поставленої мети у дисертації сформульовано такі **завдання**:

- формування вхідного математичного опису СППР;
- розроблення математичних моделей і ефективних алгоритмів оптимізації параметрів функціонування СППР, що навчається в режимі (ФКА);
- оцінка функціональної ефективності навчання і дослідження впливу параметрів навчання на функціональну ефективність СППР в режимі ФКА;
- корекція асимптотичних точнісних характеристик СППР в процесі навчання;
- визначення мінімального обсягу репрезентативної навчальної вибірки;
- оцінка статистичної стійкості та статистичної однорідності навчальної вибірки для технологічних режимів;
- розроблення інформаційного, алгоритмічного та програмного забезпечення для проектування СППР, що навчається в режимі ФКА за умов апріорної невизначеності та ресурсних обмежень;
- використання розроблених моделей, інформаційного і програмного забезпечення СППР, що навчається в режимі ФКА, для розв'язання конкретних прикладних задач.

Об'єктом дослідження у роботі є слабо формалізовані процеси автоматичної класифікації функціональних станів керованого процесу за умов апріорної невизначеності, інформаційних і ресурсних обмежень.

Предметом досліджень є методи моделювання, оцінки функціональної ефективності, оптимізації та адаптації СППР, що навчається в режимі ФКА.

Методи дослідження концептуальних і теоретичних основ роботи базуються на принципах та методах системного аналізу з метою побудови адекватних реальним процесам математичних моделей; методах інформаційно-екстремальної інтелектуальної технології (ІЕІТ) аналізу та синтезу інтелектуальних СППР; теорії нечітких множин для опису нечіткого розбиття простору ознак розпізнавання на класи; методах теорії ймовірностей і математичної статистики для оцінки випадкових величин і перевірки статистичних гіпотез; методах та характеристиках теорії інформації для оцінки функціональної ефективності АСУ, що навчається.

Наукова новизна одержаних результатів. На підставі виконання дисертаційного дослідження розроблено науково-методологічні основи нового інформаційно-екстремального методу аналізу і синтезу СППР, що навчається в режимі ФКА і розвинуто новий науковий напрямок – розроблення, узагальнення та розвиток основ теорії високоефективного машинного навчання АСК складними технологічними процесами за умов апріорної нечіткої компактності реалізацій образу й обмеження навчальної вибірки шляхом цілеспрямованої зміни в дискретному просторі значень ознак розпізнавання в процесі оптимізації просторово-часових параметрів функціонування. Конкретні нові наукові результати, одержані особисто здобувачем, полягають у такому:

а) вперше

розроблено новий інформаційно-екстремальний метод аналізу і синтезу здатної навчатися СППР, що включає комплекс категорійних моделей факторного кластер-аналізу, критеріїв оцінки функціональної ефективності і оптимізації параметрів функціонування та дозволило надати системі властивості адаптивності при її функціонуванні за умов апріорної невизначеності, інформаційних та ресурсних обмежень;

б) удосконалено:

- методологічні основи проектування у рамках ІЕІТ здатних навчатися в режимі ФКА СППР;
- дослідження впливу потужності алфавіту класів на асимптотичну достовірність прийняття керуючих рішень та її корекції;

в) отримали подальший розвиток:

- оцінка функціональної ефективності СППР, що навчається в режимі ФКА;
- метод визначення мінімального обсягу навчальної вибірки.

- засоби інформаційної технології проектування СППР, що навчається в режимі ФКА.

Практичне значення одержаних наукових результатів. Практичне значення одержаних у роботі результатів полягає в тому, що на основі узагальнення відомих результатів і застосування нових наукових положень, запропонованих у дисертації, формується сучасна науково-методологічна основа проектування здатних навчатися в режимі ФКА СППР за умови апріорної невизначеності та нечітких даних.

Результати дисертаційної роботи впроваджено у вигляді моделей, методів, алгоритмів і пакетів прикладних програм проектування інтелектуальних СППР при розв'язанні задач керування розподіленими в часі та просторі технологічними процесами, що підтверджується актами впровадження у ВАТ «Сумхімпром» (акт впровадження від 21.12.2007 р.), у ВАТ «Selmi» (м. Суми, акт впровадження від 15.12.2007 р) та у навчальному процесі кафедри інформатики Сумського державного університету (акт впровадження від 10.12.2007 р.) при викладанні навчальних дисциплін “Основи проектування інтелектуальних систем” і “Системи підтримки прийняття рішень”.

Особистий внесок здобувача. У працях [1,11] здобувачем розроблено та програмно реалізовано алгоритм визначення схожості зображень зразка в процесі настроювання електронного мікроскопа та алгоритм визначення мінімально обсягу репрезентативної навчальної вибірки, відповідно. У праці [2] здобувачем розроблено алгоритм та програмну реалізацію оптимізації кроку дискретизації реалізацій вхідних сигналів. У праці [3] здобувачем розроблено та програмно реалізовано алгоритм послідовної оптимізації контрольних допусків на ознаки розпізнавання. У праці [4] здобувачем розроблено алгоритми послідовної оптимізації системи контрольних допусків та корекції технологічних параметрів системи керування. У праці [5] здобувачем розроблено алгоритм визначення базового класу та його програмна реалізація. У праці [6] здобувачем розроблено алгоритм факторного класифікаційного аналізу та його програмна реалізація. У праці [9] здобувачем розроблено математичну модель, алгоритм та програмну реалізацію оцінки статистичної стійкості та однорідності навчальної вибірки при факторному класифікаційному аналізі. У праці [10] здобувачем розроблено математичну модель, алгоритм та програмну реалізацію оптимізації контрольних допусків на ознаки розпізнавання в інформаційно-екстремальних методах автоматичної класифікації. У праці [12] здобувачем розроблено програмну реалізацію алгоритму автофокусування електронного мікроскопа за зображенням зразка, що досліджується.

Апробація результатів дисертації. Основні результати та дисертаційна робота в цілому апробовані на п'яти міжнародних конференціях: Міжнародна наукова конференція «Современные методы кодирования в электронных системах» (Суми, 2002), друга міжнародна науково-практична конференція «Динаміка наукових досліджень» (Дніпропетровськ, 2004), друга міжнародна наукова конференція «Современные методы кодирования в электронных системах» (Суми, 2004), 10-а міжнародна наукова конференція «Теория и техника передачи, приема и обработки информации» (Харків-Туапсе, 2004), перша міжнародна науково-технічна конференція “Інтелектуальні системи в промисловості та освіті” (Суми, 2007).

Публікації. За результатами дисертаційної роботи опубліковано 17 праць, із них 11 статей у спеціалізованих наукових журналах і збірниках наукових праць згідно з переліком ВАК України, п'ять матеріалів доповідей на міжнародних конференціях і один винахід.

Структура і обсяг дисертації. Дисертаційна робота виконана на 171 сторінках тексту (у тому числі 153 сторінки основного тексту). Робота складається із вступу, чотирьох розділів, висновків, списку використаних джерел, що включає 124 найменувань, на 11 сторінках і двох додатків на шести сторінках.

ОСНОВНИЙ ЗМІСТ РОБОТИ

У **вступі** до дисертації обґрунтовано актуальність дисертаційного дослідження, сформульовано мету і завдання для її досягнення, розкрито наукову новизну та практичну цінність одержаних результатів, визначено особистий внесок здобувача в опублікованих працях.

У **першому** розділі дисертаційної роботи подано огляд наукових праць, що охоплюють питання аналізу існуючих підходів до механізму прийняття рішень СППР, що навчається в режимі кластер-аналізу за умов апріорної невизначеності, інформаційних і ресурсних обмежень. Представлена сучасна класифікація за основними критеріями здатних навчатися СППР. Розглянуто основні загальносистемні принципи проектування інтелектуальних СППР.

Проведений аналітичний огляд методів автоматичної класифікації показав, що незважаючи на великий обсяг публікацій у цій галузі, значних зрушень у підвищенні ефективності навчання СППР, що використовуються для автоматизації складних технологічних процесів особливо за умов відсутності через технічні ускладнення вхідного контролю сировини та матеріалів все ще не відбувається. Показано, що перспективними для подолання основного недоліку відомих методів автоматичної класифікації, який полягає в ігноруванні перетину функціональних станів АСК, є методи аналізу і синтезу

здатних навчатися СППР у рамках розробленої колективом науково-дослідної лабораторії інтелектуальних систем Сумського державного університету під керівництвом професора Довбиша А.С. інформаційно-екстремальної інтелектуальної технології (ІЕІТ), що ґрунтується на максимізації інформаційної спроможності системи шляхом введення в процесі навчання системи додаткових інформаційних обмежень.

З метою обґрунтування актуальності теми дисертаційної роботи проведено аналіз існуючого технологічного процесу виробництва складного мінерального добрива НРК на прикладі процесу нейтралізації сірчаної та фосфорних кислот. Показано, що характеристики кислот мають відносно великий розкид, а їх вхідний контроль через технічні проблеми відсутній. Тому підтримка сталого відношення в пульпі цих кислот згідно з технологічним режимом набуває важливого значення. Таким чином, оскільки на АСКТП виробництва складного мінерального добрива впливають неконтрольовані випадкові фактори, то це не дозволяє застосовувати для ефективної стабілізації параметрів технологічного режиму традиційні засоби керування із використанням, наприклад, ПД-регуляторів. Зроблено висновок, що виходом із такого стану є надання АСКТП виробництва складних мінеральних добрив властивості адаптивності на основі самонавчання.

На підставі проведеного аналізу окреслено коло задач, розв'язання яких дозволяє досягнути мету дисертаційної роботи.

У **другому** розділі розглянуто теоретичні та методологічні основи запропонованого інформаційно-екстремального методу аналізу і синтезу СППР, що навчається в режимі ФКА. Сформовано принципи, поняття та визначення інформаційно-екстремального ФКА.

Постановку задачі синтезу інтелектуальної СППР подано у такому вигляді. Нехай функціональний стан СППР характеризує базовий клас X_1^0 – найбільш бажаний функціональний стан технологічного процесу, для якого в режимі моніторингу сформовано багатовимірну навчальну матрицю типу “процес-властивість” $\| y_{1,i}^{(j)} \|$, $i = \overline{1, N}$, $j = \overline{1, n}$, де N, n – кількість ознак, що контролюються і векторів-реалізацій функціонального стану технологічного процесу (далі клас розпізнавання) відповідно. Відомо так само вектор параметрів функціонування СППР $g = \langle g_1, \dots, g_\xi, \dots, g_\Xi \rangle$ з обмеженнями $R_\zeta(g_1, \dots, g_\xi, \dots, g_\Xi) \leq 0$.

Треба в процесі функціонування СППР при зміні під впливом неконтрольованих факторів її функціональних станів сформувану асоціативну навчальну матрицю $\| y_{(m),i}^{(j)} \|$, $m = \overline{1, \Lambda}$, яка характеризується статистичною

стійкістю та статистичною однорідністю, і побудувати оптимальне чітке розбиття простору ознак на асоційовані класи $X_{(m)}^0$ за умови:

$$\bar{E}^* = \frac{1}{\Lambda + 1} \sum_{\Lambda=1}^{\Lambda+1} \max_{\{d\}} E_m,$$

де E_m – інформаційний критерій функціональної ефективності (КФЕ) навчання СППР розпізнавати реалізації класу X_m^0 ; Λ – потужність відкритого алфавіту класів розпізнавання $\{X_m^0\}^\Lambda$.

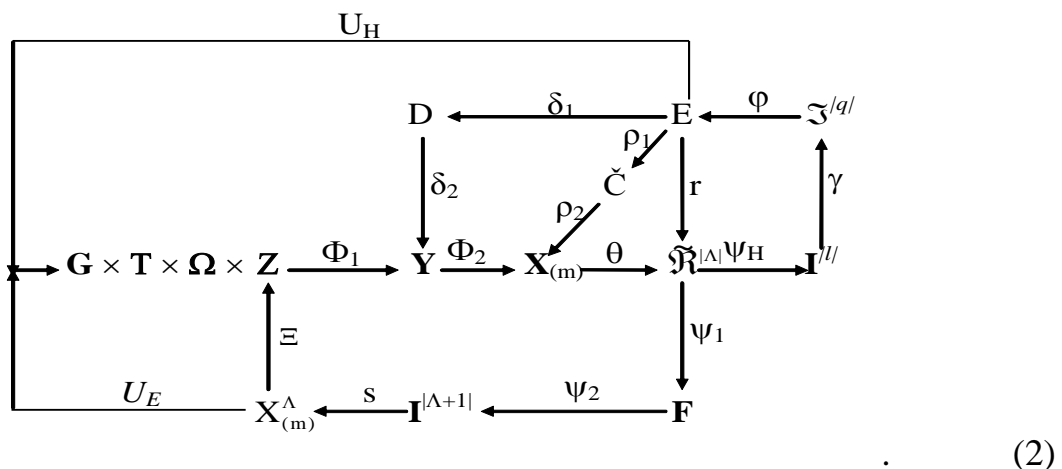
При цьому в режимі екзамену дефазифікувати поточний стан технологічного процесу та за умови його невідповідності класу X_1^0 реалізувати оператор корекції технологічного режиму.

У роботі вхідний математичний опис СППР, що навчається в режимі ФКА, подано у вигляді структури:

$$\Delta_B = \langle \mathbf{G}, \mathbf{T}, \mathbf{\Omega}, \mathbf{Z}, \mathbf{Y}, \mathbf{\Phi}, \mathbf{\Xi} \rangle, \quad (1)$$

де G – множина факторів, що впливають на функціонування СППР; T – множина моментів часу зняття інформації; Ω – простір ознак; Z – простір можливих функціональних станів АСК; Y – навчальна матриця $\|y_{m,i}^{(j)}\|$; $\Phi: G \times T \times \Omega \times Z \rightarrow Y$ – оператор формування вибіркової множини Y на вході СППР; $\Xi: G \times T \times \Omega \rightarrow Z$ – оператор формування нових функціональних станів.

Інформаційно-екстремальну математичну модель подано у вигляді діаграми відображень множин, що використовуються в процесі функціонування СППР в режимі ФКА:



У діаграмі (2) оператор формування вхідного математичного опису Φ подано як композицію двох операторів: $\Phi = \Phi_1 \circ \Phi_2$, де Φ_1 – оператор

формування вхідної навчальної матриці Y , а Φ_2 – оператор формування бінарної асоціативної навчальної матриці $X_{(m)} = \{x_{(m),i}^{(j)}\}$ за правилом

$$x_{(m),i}^{(j)} = \begin{cases} 1, & \text{if } A_{\text{HK}} \leq y_{(m),i}^{(j)} \leq A_{\text{BK}}, \\ 0, & \text{if else} \end{cases},$$

де A_{HK} , A_{BK} – нижній і верхній контрольні допуски на i -ту ознаку відповідно.

Оператор $\theta: Y \rightarrow \tilde{\mathfrak{R}}^{|\mathcal{M}|}$ буде у загальному випадку нечітке розбиття $\tilde{\mathfrak{R}}^{|\mathcal{M}|}$. Оператор $\Psi_{\text{H}}: \tilde{\mathfrak{R}}^{|\mathcal{M}|} \rightarrow I^{|l|}$ перевіряє основну статистичну гіпотезу $\gamma_1: y_{m,i}^{(j)} \in X_m^o$, де $I^{|l|}$ – множина l статистичних гіпотез. Оператор γ формує множину точнісних характеристик $\mathfrak{Z}^{|q|}$, де $q = l^2$. Оператор ϕ обчислює терм-множину E значень інформаційного КФЕ, який є функціоналом точнісних характеристик. Оператор r корегує розбиття $\tilde{\mathfrak{R}}^{|\mathcal{M}|}$ залежно від значень

$$\boxed{\Psi_{\text{H}} \longrightarrow \gamma \longrightarrow \phi \longrightarrow r}$$

критерію E . При цьому контур операторів

оптимізує за інформаційним КФЕ геометричні параметри розбиття $\tilde{\mathfrak{R}}^{|\mathcal{M}|}$, а контур

$$\boxed{\Phi_2 \longrightarrow \theta \longrightarrow \Psi_{\text{H}} \longrightarrow \gamma \longrightarrow \phi \longrightarrow \delta_1 \longrightarrow \delta_2},$$

оптимізує систему контрольних допусків (СКД) D шляхом цілеспрямованої зміни параметра поля допусків $\delta \in [1; \delta_{\text{H}}/2]$, де δ_{H} – нормоване (експлуатаційне) поле допусків на ознаки розпізнавання. Контур

$$\boxed{\theta \longrightarrow \Psi_{\text{H}} \longrightarrow \gamma \longrightarrow \phi \longrightarrow \rho_1 \longrightarrow \rho_2}$$

оптимізує рівні селекції (квантування) координат двійкових еталонних векторів-реалізацій шляхом цілеспрямованої зміни рівня селекції $\rho_m \in [0;1]$. Нижній контур діаграми (2)

реалізує оператор екзамену, який утворює композицію $\Psi_{\text{E}} = \psi_1 \cdot \psi_2$, де ψ_1 – оператор обчислення функції належності (терм-множина F) реалізації відповідному контейнеру; ψ_2 – оператор реалізації вирішальних правил. У цьому контурі $I^{|\Lambda+1|} = \{\gamma_1, \gamma_2, \dots, \gamma_M, \gamma_{\Lambda}, \gamma_{\Lambda+1}\}$ – відкрита множина гіпотез, де гіпотеза $\gamma_{\Lambda+1}$ – відмова класифікації, $X_{(m)}^{\Lambda}$ – відкрита навчальна матриця, і оператор Ξ , який в процесі функціонування СППР формує новий простір

функціональних станів інтегрованої АСК. Оператори U_H і U_E регламентують процес навчання й екзамену відповідно.

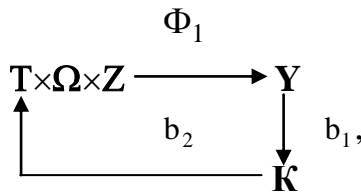
Необхідною умовою реалізації ФКА є виконання нерівності

$$\bar{\mu}_m = \frac{1}{n} \sum_{j=1}^n \mu_{m,j} \leq c,$$

де $\bar{\mu}_m$ – усереднена функція належності контейнеру класу X_m^o реалізації, що розпізнається; c – порогове значення прийняття гіпотези.

Таким чином, при функціонуванні СППР в режимі ФКА процеси навчання і екзамену відбуваються паралельно, що відповідає механізму когнітивних процесів прийняття рішень.

У роботі розглянуто питання оцінки в процесі функціонування СППР статистичних стійкості та однорідності навчальної матриці, що в запропонованому інформаційно-екстремальному методі ФКА дозволяє визначити новий функціональний стан технологічного процесу і виключити на момент перехідного процесу алгоритм донавчання системи. Для формування асоційованої навчальної матриці запропоновано ієрархічний алгоритм перевірки гіпотези статистичної стійкості за критерієм Фішера і гіпотези статистичної однорідності – за критеріями згоди Пірсона і серійного критерію Вальда-Вольфсона. При цьому категорійну модель (2) необхідно доповнити контуром зворотного зв'язку



де b_1 – оператор формування терм-множини K для статистик навчальної матриці, b_2 – оператор переривання зчитування інформації з датчиків.

Як критерій оптимізації запропоновано модифікацію інформаційної міри Кульбака у вигляді

$$E_m^{(k)} = \log_2 \frac{P_{t,m}^{(k)}}{P_{f,m}^{(k)}} * [P_{t,m}^{(k)} - P_{f,m}^{(k)}] =$$

$$= 0,5 \log_2 \left(\frac{D_{1,m}^{(k)}(d) + D_{2,m}^{(k)}(d)}{\alpha_m^{(k)}(d) + \beta_m^{(k)}(d)} \right) \left[(D_{1,m}^{(k)}(d) + D_{2,m}^{(k)}(d)) - (\alpha_m^{(k)}(d) + \beta_m^{(k)}(d)) \right] =$$

$$= \log_2 \left(\frac{2 - (\alpha_m^{(k)}(d) + \beta_m^{(k)}(d))}{\alpha_m^{(k)}(d) + \beta_m^{(k)}(d)} \right) \left[1 - (\alpha_m^{(k)}(d) + \beta_m^{(k)}(d)) \right], \quad (3)$$

де $\alpha_m^{(k)}(d)$, $\beta_m^{(k)}(d)$, $D_{1,m}^{(k)}(d)$, $D_{2,m}^{(k)}(d)$ – точнісні характеристики прийняття рішень на k -му кроці навчання: помилки першого та другого роду, перша та друга достовірності відповідно; d – дистанційна міра, яка визначає радіуси гіперсферичних контейнерів, побудованих в радіальному базисі простору ознак Хеммінга.

Запропоновано алгоритм визначення мінімального обсягу репрезентативної навчальної вибірки за умови оптимальних в розумінні Парето статистичної похибки та кількості випробувань, що здійснюються за схемою Бернуллі.

У третьому розділі розглядається задача оптимізації параметрів функціонування СППР, що навчається у режимі ФКА. Розроблено алгоритми оптимізації фенотипних і генотипних параметрів функціонування СППР та досліджено їх вплив на функціональну ефективність процесу навчання системи. Як вхідні дані алгоритмів оптимізації параметрів функціонування СППР, що досліджуються в цьому розділі, використано експериментальні дані, одержані безпосередньо в процесі функціонування АСК технологічним процесом виробництва складних мінеральних добрив у ВАТ “Сумихімпром”.

Розроблено та реалізовано алгоритм оптимізації на етапі навчання контейнерів класів розпізнавання, що відновлюються в радіальному базисі простору ознак, проаналізовано вплив геометричних параметрів оптимізації на значення точнісних характеристик навчання при двохальтернативній системі оцінок рішень.

Розроблено та реалізовано алгоритм послідовної оптимізації контрольних допусків на ознаки розпізнавання СППР у рамках запропонованого методу ФКА, який полягає у наближенні глобального максимуму інформаційного критерію оптимізації до граничного його значення в робочій (допустимій) області визначення його функції. При цьому багато циклічна ітераційна процедури послідовної оптимізації контрольних допусків на ознаки розпізнавання має структуру

$$\{\delta_{K,i}^*\} = \langle \arg \{ \max_{G_{\delta_i}} \{ \max_{G_E} \left[\bigotimes_{l=1}^L \max_{G_{d_1}} E_1^{(l)} \right] \} \} \rangle, \quad i = \overline{1, N}, \quad (4)$$

де G_{δ_i} , G_E , G_{d_1} – області допустимих значень поля контрольних допусків для i -ї ознаки, критерію оптимізації і кодової відстані d_1 – радіуса контейнера класу X_1^0 відповідно; \otimes – символ операції повторення; L –

кількість прогонів ітераційної процедури послідовної оптимізації контрольних допусків; $E_1^{(l)}$ – значення КФЕ навчання системи при оптимізації контрольного поля допусків для i -ї ознаки розпізнавання на l -му прогоні процедури оптимізації.

На рис. 1 наведено графік залежності КФЕ (3) від радіуса d контейнера класу X_1^o після оптимізації контрольних допусків за алгоритмом (4).

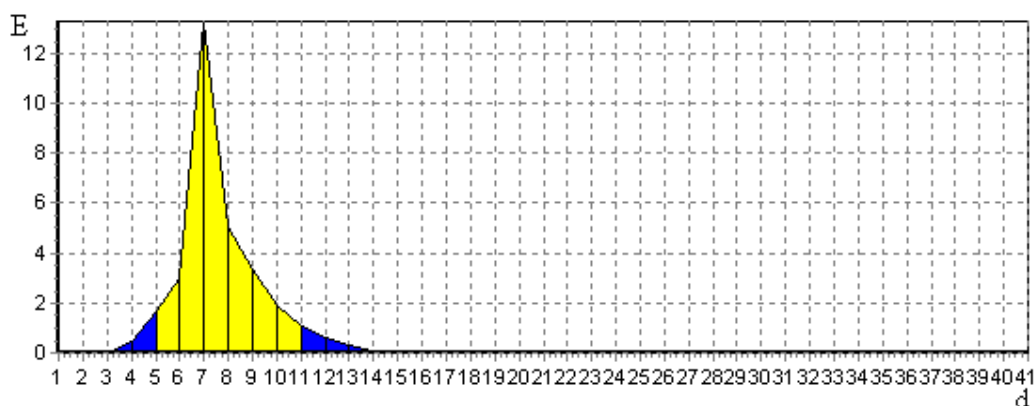


Рис. 1. Оптимізація контейнера класу X_1^o за послідовним алгоритмом

Аналіз рис.1 показує, що оскільки глобальний максимум критерію в робочій (допустимій) області визначення функції (3) дорівнює (при $n = 100$) граничному значенню $E_{\max}^* = 13,90$, то побудовано безпомилковий за навчальною матрицею класифікатор, який гарантує прийняття рішень в режимі екзамену з достовірністю, наближеною до максимально граничної.

Розроблено та програмно реалізовано алгоритм послідовної оптимізації рівня селекції координат еталонних векторів. При цьому, наприклад, оптимальний рівень селекції ρ_1 координат еталонної реалізації $x_1 \in X_1^o$ визначається як ітераційна процедура

$$\rho_1^* = \arg \max_{G_\rho} \{ \max_{G_\delta} \{ \max_{G_\Omega} \{ \max_{G_d} \bar{E}^* \} \} \},$$

(5)

де $G_\rho, G_\delta, G_\Omega, G_d$ – допустимі області значень параметрів ρ_1, δ, x_1 і d_1 відповідно.

Доведено збіжність з імовірністю одиниця алгоритму (5) та досліджено залежність усередненого інформаційного КФЕ (3) від рівня селекції 12-ї координати еталонних векторів, значення якої характеризує щільність сірчаної кислоти, що використовується при виробленні складного мінерального добрива НКР (азот-калій-фосфор) у ВАТ “Суміхіпром”.

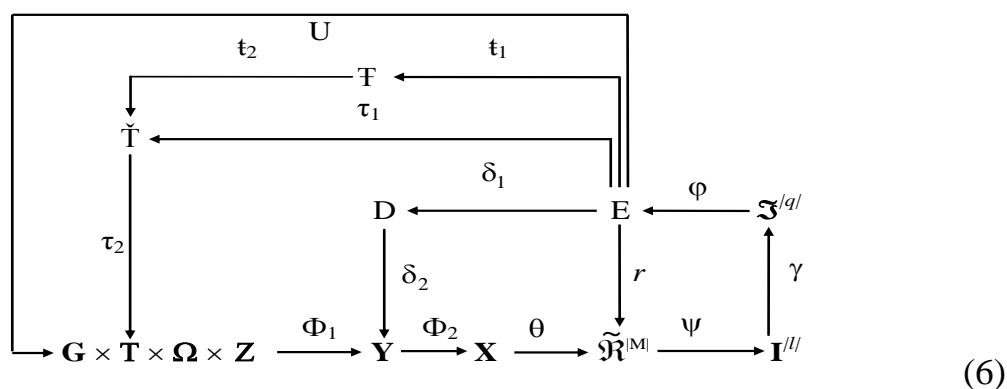
Запропоновано, досліджено та програмно реалізовано алгоритм оптимізації кроку квантування в часі реалізацій образу в рамках алгоритму навчання СППР в режимі ФКА. Показано, що оптимальний крок квантування реалізацій образів, який визначається за теоремою Шеннона-Котельникова не є оптимальним в інформаційному розумінні, а може розглядатися як граничне його наближення справа.

Розглянуто та реалізовано алгоритм навчання для визначення оптимального періоду аналізу інформації з метою вироблення керуючих команд в режимі екзамену СППР, який полягає у реалізації багато циклічної ітераційної процедури оптимізації структурованих параметрів функціонування СППР шляхом пошуку глобального максимуму усередненого за всім алфавітом класів значення КФЕ (3) і має вигляд

$$t_{\text{обр}}^* = k^* \arg \{ \max_{G_t} \{ \max_{G_\tau} \{ \max_{G_\delta} \{ \max_{G_d} E_m^* \} \} \} \} \},$$

де k^* – коефіцієнт (ціле число), що зв'язує оптимальний крок квантування реалізацій образу з періодом оброблення $t_{\text{обр}}^*$; G_t – область допустимих значень для періоду оброблення інформації

Категорійна модель процесу навчання СППР у вигляді діаграми відображення множин, що застосовуються при виборі за алгоритмом (6) оптимального періоду оброблення інформації $t_{\text{обр}}^*$, має вигляд



У діаграмі (6) T – терм-множина інтервалів оброблення вхідних даних, t_1 – оператор співставлення відповідних елементів терм-множин E і T , t_2 – оператор співставлення відповідних елементів терм-множин T і \tilde{T} .

У четвертому розділі викладено результати впровадження інформаційного та програмного забезпечення інтелектуальної СППР у складі АСКТП виробництва складного мінерального добрива НРК у ВАТ «Сумхімпром» та досліджено вплив параметрів навчання на функціональну ефективність системи.

Структурована реалізація функціонального стану технологічного процесу складалася із значень 54 ознак, із яких 24 становили результати хімічного аналізу (вхідний, міжопераційний і вихідний контроль), а інші – значення відповідних датчиків інформації (температури, рівня, витратомірів, рН-метрів, електричних параметрів технологічного обладнання та інше). Апріорний алфавіт класів розпізнавання складався із чотирьох класів. При цьому базовий клас X_1^0 відповідав функціональному стану АСКТП, який забезпечував вихід продукту НРК із заданими хімічним складом і показниками гранульованості. Інші класи характеризувалися різними відхиленнями від заданих показників якості.

Як параметри навчання розглядалися система контрольних допусків на ознаки і геометричні параметри контейнерів класів розпізнавання. При цьому рівень селекції координат двійкових векторів-реалізацій для всіх класів дорівнював за замовчуванням $\rho_m = 0,5$. Оскільки ознаки утворювали різнофакторні групи з різними шкалами виміру, то оптимізація контрольних допусків на ознаки здійснювалася за паралельно-послідовним алгоритмом, що забезпечувало високу точність оцінки функціонального стану техпроцесу і необхідну оперативність керування. Як критерій оптимізації параметрів функціонування АСКТП у рамках ІЕІТ застосовувалася модифікація КФЕ (3)

На рис. 2 показано зміну усередненого за алфавітом класів КФЕ навчання СППР в режимі ФКА за 30 діб неперервної роботи технологічної лінії виробництва складного мінерального добрива НРК у ВАТ «Сумхімпром».

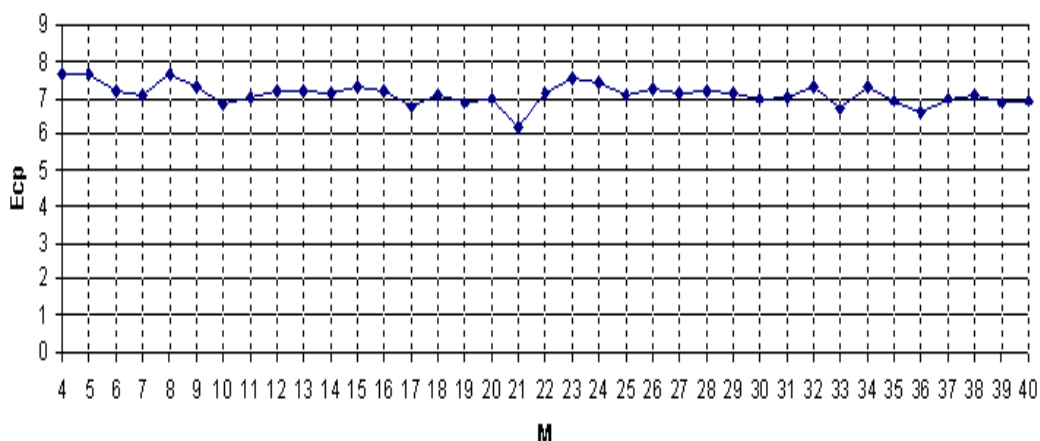


Рис.2. Графік залежності КФЕ (3) у процесі корекції асимптотичної точності СППР від кількості класів розпізнавання

У процесі реалізації інформаційно-екстремального алгоритму ФКА при двохзмінному цілодобовому виробництві з 01.03.2007 р. до 31.03.2007 р. кількість класів розпізнавання, що характеризували функціональний стан

керованого технологічного процесу, збільшувалася від чотирьох до 40. Аналіз рис. 2 показує, що при збільшенні потужності алфавіту класів значення КФЕ залишалося відносно стабільним.

Застосування СППР у режимі ФКА при виробництві складних мінеральних добрив у ВАТ «Сумихімпром» дозволило усунути вплив суб'єктивних факторів на технологічний режим і цим підвищити на вісім відсотків вихід конденційного продукту на рівні світових стандартів і при цьому зменшити на п'ять відсотків витрати такого високовартісного матеріалу, як карбомід. Оскільки інтелектуальна комп'ютеризована АСКТП є гнучкою, то вона дозволяє зменшити виробничі витрати при переналагодженні технологічних ліній. І, нарешті, впровадження інтелектуальних ресурсозберігаючих інформаційних технологій керування виробничими процесами є найбільш ефективним способом зменшення негативного техногенного впливу на природне середовище.

У кінці розділу розглянуто методологічні положення проектування СППР, що навчаються. Показано, що основна відмінність методології синтезу інтелектуальної СППР полягає в тому, що ієрархічна структура задач аналізу і синтезу є рекурсивною.

ВИСНОВКИ

У дисертаційній роботі розроблено науково-методологічні основи інформаційно-екстремального методу аналізу і синтезу СППР, що навчається в режимі ФКА за умов апріорної невизначеності, інформаційних і ресурсних обмежень. Головні наукові та практичні результати роботи полягають у такому:

1. Проведено порівняльний аналіз існуючих методів і підходів до аналізу і синтезу СППР, що навчаються в режимі кластер-аналізу, проаналізовано методологію, сучасний стан та тенденцію розвитку АСК на базі інтелектуальних СППР. Показано, що існуючі методи автоматичної класифікації носять в основному модельний характер і не враховують перетин класів розпізнавання, що має місце в практичних задачах автоматизації розподілених в просторі і часі технологічних процесах.

2. Вперше запропоновано інформаційно-екстремальний метод аналізу і синтезу інтелектуальної СППР, що навчається в режимі ФКА, який дозволяє забезпечувати статистичну стійкість та однорідність навчальної вибірки під час перехідних процесів в системі, пов'язаних із зміною режимів технологічного процесу за умов впливу неконтрольованих факторів.

3. Запропоновано комплекс логічно ув'язаних у рамках ІЕІ-технології категорійних моделей у вигляді діаграм відображень множин, що застосовуються при функціонуванні СППР в режимах факторного кластер-

аналізу, які дозволяють суттєво спрощувати синтез алгоритмів функціонування інтелектуальних АСК.

4. Розроблено алгоритм оцінки функціональної ефективності навчання і досліджено вплив геометричних параметрів контейнерів класів розпізнавання, системи контрольних допусків на ознаки розпізнавання, рівнів селекції (квантування) координат двійкових еталонних векторів-реалізацій образу, кроку квантування в часі реалізацій образу і періоду оброблення вхідних даних на функціональну ефективність СППР в режимах кластер-аналізу.

5. Розроблено алгоритми оптимізації геометричних параметрів контейнерів класів розпізнавання, системи контрольних допусків на ознаки розпізнавання, рівнів селекції (квантування) координат двійкових еталонних векторів-реалізацій образу, кроку квантування в часі реалізацій образу і періоду оброблення вхідних даних, що дозволило побудувати безпомилкові за навчальною вибіркою вирішальні правила, підвищити достовірність та оперативність класифікації функціональних станів технологічного процесу.

6. Розроблено і досліджено алгоритм визначення мінімального обсягу репрезентативної навчальної вибірки, що гарантує прийнятні з практичних міркувань величину статистичної похибки і оперативність обчислення.

7. Розроблено та реалізовано способи корекції асимптотичних точнісних характеристик СППР, що навчається в режимі ФКА, при збільшенні потужності алфавіту класів розпізнавання, що дозволило підвищити достовірність класифікації функціональних станів технологічного процесу.

8. Запропоновано методологію проектування СППР, що навчається в режимі кластер-аналізу. Показано, що основна її відмінність від традиційних методологій полягає в тому, що при моделюванні когнітивних процесів прийняття рішень етапи аналізу і синтезу є взаємопов'язаними, а їх ієрархічна структура є рекурсивною.

9. Запропоновано компонентну архітектуру мультіагентної СППР, що навчається в режимі кластер-аналізу, на *Java*-орієнтованій платформі, з використанням компонентної технології *J2EE*, сервера додатків *Web-Logic* і ЗКБД *Oracle* 8.

10. На експериментальних даних доведено, що використання синтезованої за інформаційно-екстремальним методом здатної навчатися (самонавчатися) в режимі кластер-аналізу СППР у складі АСКТП забезпечує прийнятну з практичних міркувань функціональну ефективність системи при збільшенні потужності алфавіту класів розпізнавання у відносно широкому діапазоні, що підтверджує наявність у неї властивості адаптивності. Показано, що застосування СППР у режимі ФКА при виробництві складних мінеральних добрив дозволило зменшити вплив суб'єктивних факторів на технологічний

режим і цим підвищити продуктивність праці та відсоток виходу конденційного продукту на рівні світових стандартів.

Обґрунтування висновків і рекомендацій, наведених у роботі, підтверджується практичним використанням результатів дисертаційних досліджень. Результати досліджень упроваджено на підприємствах ВАТ «Сумихімпром», ВАТ «Selmi» (м. Суми) і в навчальному процесі Сумського державного університету.

СПИСОК ОПУБЛІКОВАНИХ ПРАЦЬ ЗА ТЕМОЮ ДИСЕРТАЦІЇ

1. *Краснопоясовський А.С.* Визначення мінімального обсягу репрезентативної навчальної вибірки / Краснопоясовський А.С., Козинець М.В., Скаковська А.М // Вісник Сумського державного університету.–2002.–№12.–С.70–73.
2. *Краснопоясовський А.С.* Оптимізація кроку дискретизації реалізацій образу в інтелектуальних системах / Краснопоясовський А.С., Заговора С.О., Козинець М.В. // Управляющие системы и машины.–2003.–№1.–С. 42–47.
3. *Краснопоясовський А.С.* Оптимізація параметрів функціонування АСКТП, що здатна навчатися / Краснопоясовський А.С., Козинець М.В., Шелехов І.В., Волков В. М., Гривков М. М. // Вісник Сумського державного університету.– 2003.–№11.–С.5–12.
4. *Краснопоясовський А.С.* Класифікаційне керування технологічним процесом виробництва складних мінеральних добрив / Кий О.М., Волков В.М., Краснопоясовський А.С., Козинець М.В., Шелехов І.В.// Східно-Європейський журнал передових технологій.–2003.– Вип. 6. – С. 12–17.
5. *Краснопоясовський А. С.* Розпізнавання електрограм в електронній мікроскопії / Краснопоясовський А. С., Козинець М. В., Шелехов І. В. // Открытые информационные и компьютерные интегрированные технологии. – 2003.– Вып. 18.– С. 140 – 146.
6. *Краснопоясовський А.С.*Факторний класифікаційний аналіз за методом функціонально-статистичних випробувань / Краснопоясовський А.С., Козинець М.В. // Радіоелектронні та комп'ютерні системи.– 2004. – №4. – С. 46-50.
7. *Козинець М. В.* Корекція функціональної ефективності системи підтримки прийняття рішень при збільшенні потужності ознак розпізнавання // Комп'ютерні системи та інформаційні технології. – 2005. – №3. – С. 57–61.
8. *Козинець М. В.* Системологія проектування систем підтримки прийняття рішень, що навчаються // Вісник Сумського державного університету. – 2006. –№4(88). –С.34–43.
9. *Довбиш А.С.* Оцінка статистичної стійкості та однорідності навчальної вибірки при факторному класифікаційному аналізі / Довбиш А.С.,

Козинець М. В., Котенко С.М. // Вісник Сумського державного університету. – 2006. – №10(94). – С.43–50.

10. *Довбиш А.С.* Оптимізація контрольних допусків на ознаки розпізнавання в інформаційно-екстремальних методах автоматичної класифікації / Довбиш А.С., Козинець М.В., Котенко С.М. // Вісник Сумського державного університету. Серія «Техніка», №1, 2007.– С. 169-178.

11. *Krasnopoyasovsky A.S.* Optimisation of containers' types of recognition using method of functional-statistical tests / Krasnopoyasovsky A.S., Kozinets M.V., Shelechov I.V. // Buletinul Universitatii Petrol-Gaze din Ploiesti.– 2003.–Vol. LV. Ser. Tehnica.– №1.– P. 122–125.

12. *Пат/ 64570А* України, МКІ Н 01 J 37/21 Спосіб автоматичного фокусування електронного мікроскопа за зображенням досліджуваного об'єкта / А.С. Краснопоясовский, А.М. Скаковська, М.В. Козинець, І.В. Шелехов. Заявник і патентовласник Сумський державний університет.– № 2003065957, Заявл. 26.06.2003; Опубл. 16.02.04, Бюл. № 2.

13. *Козинець М.В.* Оптимізація контейнерів класів розпізнавання // Тезиси докладов міжнародной научної конференції «Современные методы кодирования в электронных системах», 23-24 апреля 2002г.–Сумы, 2002.–С. 27.

14. *Козинець М. В.* Оптимизация параметров функционирования обучающейся АСКТП // 10-я Международная научной конференции «Теория и техника передачи, приема и обработки информации», 28 сентября – 1 октября 2004 р. – Харьков–Туапсе, 2004.–С. 18–19.

15. *Козинець М. В.* Вплив потужності алфавіту класів розпізнавання на достовірність класифікації // Вторая Международная научная конференция «Современные методы кодирования в электронных системах» (СМКЭС – 2004), 26-27 октября 2004г. – Сумы, 2004. – С. 40–41.

16. *Козинець М.В.* Оцінка функціональної ефективності навчання АСКТП // Тези доповіді міжнародної науково-практичної конференції «Динаміка наукових досліджень», 21-30 червня 2004р.– Дніпропетровськ, 2004.–С.32.

17. *Kozinets M.* Control system training parameters optimization using functional-statistical testing method // The 3th International conference information technologies and management 2005 April, Riga, Latvia. – P. 67–68.

АНОТАЦІЯ

Козинець М.В. Система інтелектуальної підтримки прийняття рішень для автоматизації розподілених технологічних процесів.– Рукопис.

Дисертація на здобуття наукового ступеня кандидата технічних наук за спеціальністю 05.13.07 – автоматизація процесів керування.–Сумський державний університет, Суми, 2009.

Дисертаційне дослідження виконано з метою підвищення ефективності та оперативності керування виробничими процесами. Застосування у виробництві СППР, що навчаються (самонавчаються) в режимі факторного кластер-аналізу (ФКА), дозволяє надати АСК властивість адаптивності при автоматизації технологічних процесів. Розроблено науково-методологічні основи інформаційно-екстремального методу аналізу і синтезу СППР, що навчається в режимі кластер-аналізу за умов апіорної невизначеності, інформаційних і ресурсних обмежень. Суть запропонованого в дисертаційній роботі методу полягає в трансформації на етапі навчання СППР апіорного нечіткого розбиття простору ознак розпізнавання в чітке розбиття еквівалентності, що дозволило побудувати безпомилкові за навчальною вибіркою вирішальні правила. Запропоновано категорійні моделі та алгоритми оптимізації фенотопних і генотипних параметрів функціонування СППР в режимі ФКА із самонавчанням. Досліджено вплив параметрів навчання на функціональну ефективність СППР. Розроблено засоби інформаційних технологій синтезу СППР, що функціонує в режимі ФКА при виробництві складних мінеральних добрив у ВАТ «Сумхімпром» за умови відсутності через технічні ускладнення вхідного контролю сировини та матеріалів. Впровадження наукових результатів дозволило підвищити відсоток виходу кондиційного продукту та зменшити витрати компонентів мінеральних добрив.

Ключові слова: система підтримки прийняття рішень, категорійна модель, оптимізація, навчання, інформаційно-екстремальний метод, контейнер класу розпізнавання, інформаційний критерій, функціональна ефективність, точнісні характеристики.

АННОТАЦІЯ

Козинец М.В. Система интеллектуальной поддержки принятия решений для автоматизации распределенных технологических процессов.– Рукопись.

Диссертация на соискание ученой степени кандидата технических наук по специальности 05.13.07 – автоматизация процессов управления. Сумский государственный университет.–Сумы, 2009.

Диссертационное исследование выполнено с целью повышения эффективности и оперативности управления слабо формализованными технологическими процессами, распределёнными в пространстве и времени и происходящими при условии отсутствия из-за технических сложностей входного контроля сырья и материалов природного происхождения. Актуальность диссертационной работы обусловлена необходимостью внедрения в производство обучающихся (самообучающихся) в режиме факторного кластер-анализа (ФКА) систем поддержки принятия решений

(СППР) для автоматизации технологических процессов, что позволит наделить распределённую АСУ свойством адаптивности. Разработаны научно-методологические основы информационно-экстремального метода анализа и синтеза обучающихся в режиме факторного кластер-анализа СППР, функционирующих в условиях априорной неопределенности, информационных и ресурсных ограничений. Суть предложенного в диссертационной работе метода заключается в трансформации на этапе обучения СППР априорно нечёткого разбиения пространства признаков на классы распознавания в чёткое разбиение эквивалентности путём оптимизации пространственно-временных параметров функционирования, что позволило построить безошибочные по многомерной обучающей матрице решающие правила. Преимуществом разработанного метода синтеза является целенаправленная нормализация априорно деформированного образа непосредственно в процессе обучения СППР путём итерационной процедуры поиска глобального максимума функции информационного критерия функциональной эффективности в рабочей (допустимой) области её определения. Разработаны категорийные модели и алгоритмы оптимизации фенотипных и генотипных параметров функционирования СППР в режиме ФКА с самообучением и исследовано их влияние на функциональную эффективность СППР. В работе решены задачи оптимизации системы контрольных допусков на контролируемые параметры, шага квантования во времени входных реализаций образа, периодов опроса датчиков информации и принятия управляющих решений в рабочем режиме СППР. Разработаны средства информационных технологий синтеза интеллектуальной СППР, функционирующей в режиме ФКА, при производстве сложных минеральных удобрений в ОАО «Сумыхимпром». Внедрение научных результатов диссертационной работы позволило повысить процент выхода готового кондиционного продукта и уменьшить расход компонентов минеральных удобрений.

Ключевые слова: система поддержки принятия решений, категорийная модель, оптимизация, обучение, информационно-экстремальный метод, контейнер класса распознавания, информационный критерий, функциональная эффективность, точностные характеристики.

ABSTRACT

Kozinets M.V. The system of intellectual support of decision-making for automation of the distributed technological processes.– The manuscript.

The dissertation on competition of a scientific degree of a Cand.Tech.Sci. on a speciality 05.13.07 – automation of control processes. Sumy state universitet.–Sumy, 2009.

Dissertational research is executed for the purpose to increase the efficiency and operability of management by productions. Implementation in manufacture learning (self-learning) in a mode of the factorial cluster analysis (FCA) DSS at automation of technological processes allows to allocate automatic control system with property of adaptability. Scientifically-methodological bases of an information-extreme method of the analysis and synthesis learning in a mode of cluster analysis DSS, which functioning in the conditions of aprioristic uncertainty, information and resource restrictions are developed. The essence of the method offered in dissertational work consists in transformation at learning level DSS of a priori indistinct splitting of space of signs of recognition in accurate splitting of equivalence that allows to construct faultless on training sample solving rules. The of categorical models and algorithms of phenotype and genotypic data optimization when the DSS functioning in mode FCA with self-learning was researched. Influence of leaning parameters on functional efficiency DSS was investigated. Means of information technologies of synthesis DSS which functioning in FCA mode are developed, by manufacture of difficult mineral fertilizers in Open Society "SumyKhimprom".

Keywords: decision support system, categorical model, optimization, learning, an information-extreme method, the container of a class recognition, information criterion, functional efficiency, accuracy characteristics.

Підписано до друку 18.02.2009. Формат 60x90/16. Папір ксероксний
Обл. вид. арк.0,9. Наклад 100 пр. Гарнітура Times New Roman Cyr.
Умовн.- друк. арк. 1,1. Замовлення №

Вид-во СумДУ. Свідоцтво ДК №3062 від 17.12.2007.
40007, м. Суми, вул. Римського Корсакова, 2.
Друкарня СумДУ, 40007, м.Суми, вул. Римського Корсакова, 2.